

# INVENTUM

*maakt 't moment*

REFRIGERATOR FREEZER COMBI • KÜHL-GEFRIER KOMBI •  
RÉFRIGÉRATEUR CONGÉLATEUR COMBINATION

## koel- vrieskast

# KV2001B



- gebruiksaanwijzing
- instruction manual
- Gebrauchsanleitung
- mode d'emploi

**5 JAAR**  
INVENTUM  
GARANTIE

**OMRUIL**  
SERVICE

**OER**  
HOLLANDS  
SINDS 1908



## Nederlands

	Draairichting deuren wijzigen	pagina 4-10
1.	Veiligheidsvoorschriften	pagina 12
2.	Productomschrijving	pagina 16
3.	Ingebruikname	pagina 16
4.	Gebruik	pagina 17
5.	Tips en extra aanwijzingen	pagina 18
6.	Reiniging & onderhoud	pagina 20
7.	Storingen zelf oplossen	pagina 21
8.	Productkaart	pagina 22
	<i>Algemene service- en garantievoorwaarden</i>	<i>pagina 56</i>

## English

	Reversing the door openings	page 4-10
1.	Safety instructions	page 23
2.	Appliance description	page 26
3.	Before the first use	page 26
4.	Usage	page 27
5.	Tips	page 28
6.	Cleaning & maintenance	page 30
7.	Troubleshooting	page 31
8.	Product fiche	page 32
	<i>General terms and conditions of service and warranty</i>	<i>page 58</i>

## Deutsch

	Türanschlag wechseln	Seite 4-10
1.	Sicherheitsvorschriften	Seite 33
2.	Produktbeschreibung	Seite 37
3.	Inbetriebnahme	Seite 37
4.	Gebrauch	Seite 38
5.	Tipps	Seite 39
6.	Reinigung & Wartung	Seite 41
7.	Störungen selbst beheben	Seite 42
8.	Produktkarte	Seite 43
	<i>Allgemeine Service- und Garantiebedingungen</i>	<i>Seite 60</i>

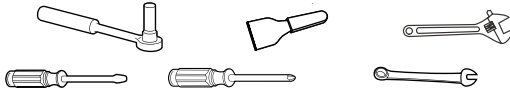
## Français

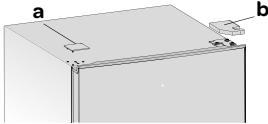
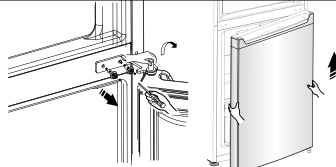
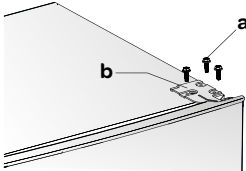
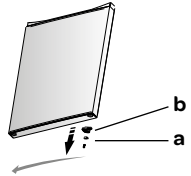
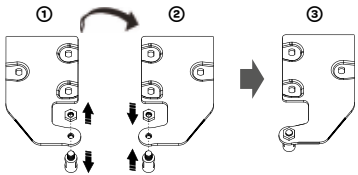
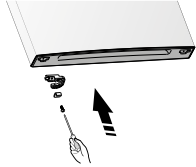

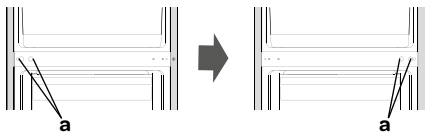
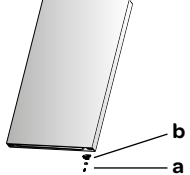
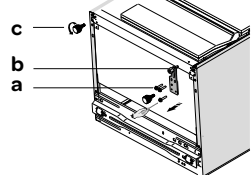
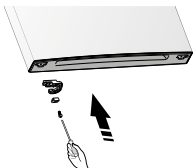
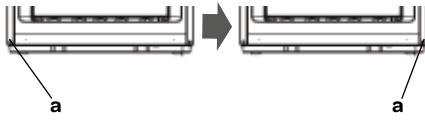
	Modifier le sens d'ouverture de la porte	page 4-10
1.	Consignes de sécurité	page 44
2.	Description du produit	page 48
3.	Mise en service	page 48
4.	Utilisation	page 49
5.	Conseils	page 50
6.	Nettoyage et entretien	page 52
7.	Dépanner soi-même	page 53
8.	Fiche du produit	page 54
	<i>Conditions générales de garantie et de service après-vente</i>	<i>page 62</i>

# NL draairichting deuren wijzigen

# EN reversing the door openings

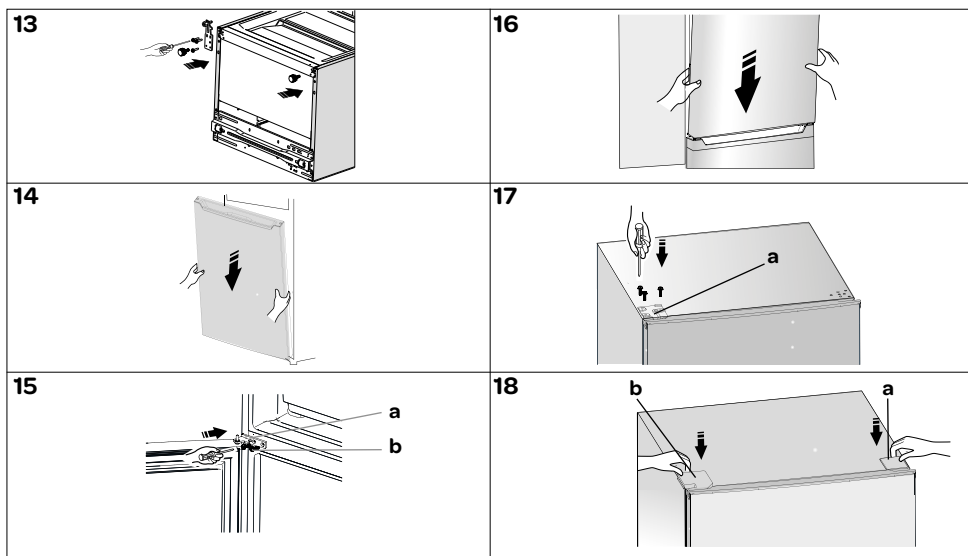
Benodigd gereedschap  
Tools you will need  
Benötigte Werkzeuge  
Outils nécessaires



<b>1</b> 	<b>7</b> 
<b>2</b> 	<b>8</b> 
<b>3</b> 	<b>9</b> 
<b>4</b> 	<b>10</b> 
<b>5</b> 	<b>11</b> 
<b>6</b> 	<b>12</b> 

## DE Türanschlag wechseln

## FR modifier le sens d'ouverture de la porte



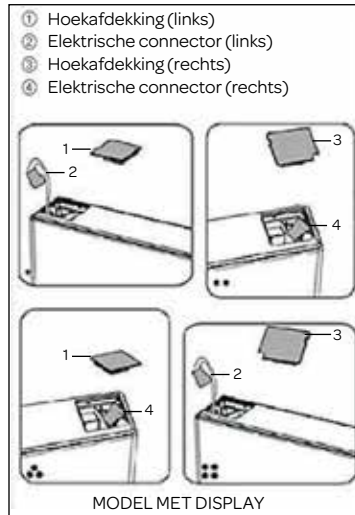
## NL draairichting deuren wijzigen

De deuren van het apparaat kunnen aan de rechter- of linkerkant worden geopend. Om de draairichting van de deuren te wijzigen volgt u de onderstaande instructies. Het beste kunt u dit met twee personen doen.

**Attentie:** zet de thermostaat uit en verwijder de stekker uit het stopcontact. Haal alle spullen uit de koelkast, ook de schappen en lades, voordat u de draairichting van de deuren wijzigt.

1. Gebruik een plamuurmes of dunne schroevendraaier om de afdekkap (links) **a** van de schroeven te verwijderen en verwijder vervolgens de scharnierkap (rechts) **b**.
2. Draai de speciale zelftappende schroeven **a** los met een schroevendraaier en verwijder het bovenste scharnier.  
**Opmerking:** Houd de bovenste deur gedurende deze stap met de hand vast om te voorkomen dat de deur valt.
3. Verwijder de bovenste scharnieras, draai het scharnier om en bevestig de scharnieras weer.
4. Verwijder de bovenste deur van het middelste scharnier door de deur voorzichtig op te tillen.  
**Opmerking:** Bij het verwijderen van de deur, let op de borging(en) tussen het midden scharnier aangezien deze op de bodem van de deur kan vallen. Niet kwijtraken.
5. Leg de bovenste deur op een gladde ondergrond met het paneel naar boven gericht. Draai de schroef **a** los en verwijder de stopper **b**.
6. Installeer deze 2 onderdelen **a** en **b** vervolgens aan de linkerkant en maak stevig vast.
7. Draai de twee speciale zelftappende schroeven los die worden gebruikt voor het bevestigen van het middelste scharnierdeel en verwijder vervolgens het middelste scharnierdeel dat de onderste deur vasthoudt verwijderen.  
**Opmerking:** Bij het verwijderen van de deur, let op de borging(en) tussen het midden scharnier aangezien deze op de bodem van de deur kan vallen. Niet kwijtraken.
8. Leg de onderste deur op een gladde ondergrond met het paneel naar boven gericht. Draai de schroef **a** los en verwijder de stopper **b**.
9. Installeer deze 2 onderdelen **a** en **b** vervolgens aan de linkerkant en maak stevig vast.
10. Plaats de afdekkopjes van de schroefgaten op de middenplaat van links naar rechts (zoals getoond in afbeelding).
11. Leg de koelkast achterover op een deken of soortgelijk materiaal om beschadigingen te voorkomen. Verwijder beide verstelbare voetjes **b** aan de onderkant, en verwijder het onderste scharnier **c** door de speciale schroeven **a** los te schroeven.

12. Plaats de afdekkopjes van de schroefgaten op de bodemplaat van links naar rechts (zoals getoond in afbeelding).
13. Vervang het onderste scharnierdeel aan de linkerkant en bevestig het scharnier vervolgens met de speciale zelftappende schroeven. Verplaats de verstelbare voetjes naar de andere zijde en bevestig deze. Zet de koelkast weer rustig rechtop.
14. Plaats de onderste deur op het onderste scharnier en houd de deur vast. Zorg dat de deur goed uitgelijnd is.
15. Draai het middelste scharnier **a** 180 graden en bevestig deze aan de andere zijde van het apparaat. Plaats de as in de bovenste opening van de onderste deur en draai het scharnier vast met de schroeven **b**.
16. Bij de koelkast met display op de deur, verwijdert u deel ① linksboven van het bovenste deksel en verwijdert u deel ②. Verwijder vervolgens onderdeel ③ en plaats onderdeel ④ in de rechterbovenhoek van het bovenste deksel. Zie bovenstaande bewerking, installeer onderdeel ③ linksboven op het bovenste deksel. Installeer onderdeel ① van de rechterbovenkant van het bovenste deksel. Sla deze stap over bij de koelkast met display op de deur.



17. Plaats de bovenste deur op het middelste scharnier. Lijn de deur goed uit.
18. Plaats het bovenste scharnier **a**. Let op dat de bovenste scharnieras in de bovenste opening van de bovenste deur bevestigd wordt. **Opmerking:** ondersteun de bovenste deur met uw hand wanneer u dit uitvoert. Bevestig het scharnier met de speciale zelftappende schroeven.
19. Plaats de afdekkap **a** voor de schroefgaten en plaats de andere scharnierkap **b** (in de plastic zak verpakt). Plaats de schappen en lades terug in de koelkast. Laat het apparaat 2 à 3 uur rusten voordat u de stekker in het stopcontact doet.

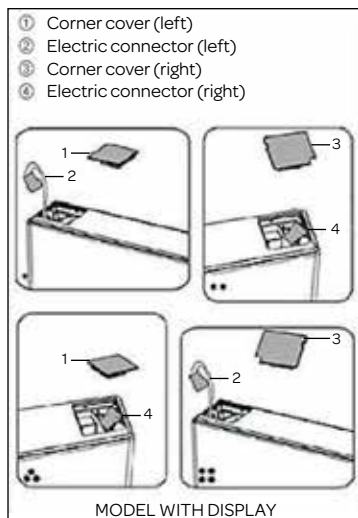
## EN reversing the door openings

The doors of the appliance can be opened on the right or left side. In order to reverse the door openings, please observe the instructions below. It would be best to do this with two people.

**Attention:** switch off the thermostat and remove the plug from the socket. Remove all items from the refrigerator, including the shelves and drawers, before reversing the door opening.

1. Use a putty knife or thin-blade screwdriver to remove the screw hole cap (left) **a**, then remove the upper hinge cover (right) **b**.
2. Unscrew the special self-tapping screws **a** and remove the upper hinge.  
**Remark:** During this step, hold the upper door with your hand to prevent it from falling.
3. Remove the upper hinge axis, transfer it to the reversed side and tighten securely. Put it down for late use.
4. Remove the upper door from the middle hinge by carefully lifting the door straight up.  
**Remark:** when removing the door, watch for the washer(s) between the center hinge and the bottom of the upper door that may stick to the door. Do not loose.
5. Place the upper door on a smooth surface with its panel upwards. Loosen screw **a** and remove the stop block **b**.

6. Install these 2 parts **a** and **b** to the left side and tighten securely.
7. Unscrew the two special self-tapping screws which are used for fixing the middle hinge part, then remove the middle hinge part that hold the lower door in place.  
**Remark:** when removing the door, watch for the washer(s) between the center hinge and the bottom of the upper door that may stick to the door. Do not loose.
8. Place the lower door on a smooth surface with its panel upwards. Loosen the screw **a** and remove the stop block **b**.
9. Install these 2 parts **a** and **b** to the left side and tighten securely.
10. Change the screw hole caps on the middle cover plate from the left to the right (as shown in the figure).
11. Lay the refrigerator backwards on soft foam packaging or similar material to prevent damages. Remove both adjustable bottom feet **b**, and remove the lower hinge **c** by unscrewing the special self-tapping screws **a**.
12. Change the screw hole caps on the bottom cover plate from the left to the right (as shown in the figure).
13. Replace the lower hinge to the left side and fixate it with the special self-tapping screws. Replace the adjustable bottom feet to the other side and fixate them.  
Carefully place the refrigerator upright.
14. Place the lower door on the bottom hinge and support it. Make sure the door is aligned.
15. Flip over the middle hinge **a** 180 degrees and fix it on the other side of the appliance. Place the middle hinge axis into the upper hole of the lower door and tighten the screws **b** of the hinge.
16. In the case of the refrigerator with the display on the door, you remove top left part ① from the upper cover and remove part ②. Then remove part ③ and place part ④ in the top right corner of the upper cover. See the step above, install part ③ on the top left side of the upper cover. Install part ④ on the top right side of the upper cover. Skip this step for the refrigerator with display on the door.



17. Place the upper door on the middle hinge. Make sure the door is aligned.
18. Place the upper hinge **a**. Make sure the upper hinge axis fits in the upper hole of the upper door. **Remark:** please support the upper door with your hand when doing this. Fixate the upper hinge with the self-tapping screws.
19. Place the screw hole cap **a** and place the other hinge cover **b** (which is in the plastic bag).  
Place the shelves and drawers back in the refrigerator. Allow the appliance to rest for 2 to 3 hours before inserting the plug in the socket.

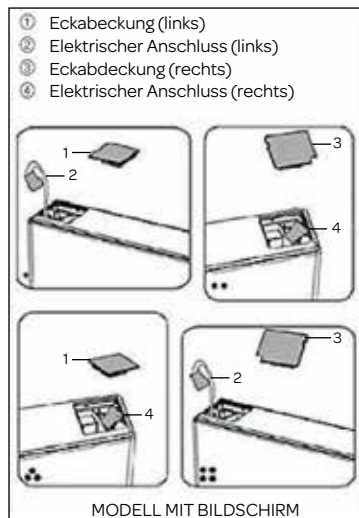
## DE Türanschlag wechseln

Die Türen des Geräts können auf der rechten oder auf der linken Seite geöffnet werden. Gehen Sie wie folgt vor, wenn Sie den Türanschlag wechseln möchten. Arbeiten Sie vorzugsweise mit zwei Personen.

**Achtung:** Schalten Sie den Thermostat aus und ziehen Sie den Stecker aus der Steckdose. Nehmen Sie alles aus dem Gerät heraus (auch die Böden und Schubladen), bevor Sie den Türanschlag wechseln.

1. Verwenden Sie einen Spachtel oder einen Schraubendreher mit dünner Klinge, um die Schraubenlochabdeckung **a** an der oberen linken Ecke des Kühlschranks und die obere Scharnierabdeckung **b** an der oberen rechten Ecke des Kühlschranks abzuhebeln.
2. Lösen Sie spezielle Schneidschrauben **a**, die zur Befestigung des rechten oberen Scharnierteils verwendet werden.  
**Hinweis:** Halten Sie die obere Tür bei diesem Schritt mit der Hand fest, um zu verhindern, dass die Tür herunterfällt.
3. Entfernen Sie die obere Scharnierachse, bewegen Sie sie auf die umgekehrte Seite und ziehen Sie sie fest an, und legen Sie sie dann an einen sicheren Ort.
4. Entfernen Sie die obere Tür vom mittleren Scharnier durch vorsichtiges Heben der Tür nach oben.  
**Hinweis:** Beim Entfernen der Tür achten Sie auf die Scheibe (n) zwischen dem Mittelscharnier und der Unterseite der Gefrierschranktür, die an der Tür kleben kann. Nicht verlieren.
5. Legen Sie die obere Tür auf eine glatte Oberfläche mit seiner Verkleidung nach oben. Lösen Sie die Schraube **a** und das Anschlagblock **b**.
6. Installieren Sie sie dann auf die linke Seite.
7. Schrauben Sie die beiden speziellen Schneidschrauben ab, die zur Befestigung des mittleren Scharnierteils verwendet werden, und dann entfernen Sie das mittlere Scharnierteil, das die untere Tür befestigt.  
**Hinweis:** Beim Entfernen der Tür achten Sie auf die Scheibe(n) zwischen dem unteren Scharnier und der Unterseite der Kühlschrankschranktür, die an der Tür kleben kann. Nicht verlieren.
8. Legen Sie die untere Tür auf eine glatte Oberfläche mit seiner Verkleidung nach oben. Lösen Sie die Schraube **a** und das Anschlagblock **b**.
9. Installieren Sie sie dann auf die linke Seite.
10. Wechseln Sie die Schraubenlochabdeckungen auf der mittleren Abdeckplatte von links nach rechts (siehe Abbildung unten).
11. Kippen Sie den Kühlschrank nach hinten auf weiche Schaumverpackung oder ähnliches Material. Entfernen Sie beide einstellbaren Bodenfüße **b** und entfernen Sie die vordere Fußplatte und das untere Scharnierteil **c**, indem Sie die speziellen Schneidschrauben **a** abschrauben.
12. Wechseln Sie die Schraubenlochabdeckungen auf der unteren Abdeckplatte von links nach rechts (siehe Abbildung).
13. Ersetzen Sie das untere Scharnierteil auf die linke Seite und befestigen Sie es mit den speziellen Schneidschrauben. Ersetzen Sie die verstellbare Fuß-Festplatte auf eine andere Seite und befestigen Sie sie. Stellen Sie den Kühlschrank wieder aufrecht.
14. Bewegen Sie die untere Tür in die richtige Position, stellen Sie das untere Scharnierteil ein, und stellen Sie die Scharnierachse in das untere Loch der unteren Tür, und dann ziehen Sie die Schrauben fest.
15. Drehen Sie das mittlere Scharnier **a** um 180 Grad und befestigen Sie dieses an der richtigen Seite auf dem Kühlschrank. Stellen Sie die mittlere Scharnierachse in das obere Loch der unteren Tür, ziehen Sie die Schrauben **b** fest.
16. Wenn der Kühlschrank mit einem Bildschirm auf der Tür ausgeführt ist, entfernen Sie Teil ① oben links von der oberen Abdeckung und nehmen Sie Teil ② heraus. Entfernen Sie Teil ③ und setzen Sie Teil ④ in der rechten oberen Ecke der oberen Abdeckung ein. Siehe den Vorgang oben; setzen Sie Teil ③ oben links auf der oberen Abdeckung ein. Setzen Sie Teil ① oben rechts auf oberen Abdeckung ein. Überspringen Sie diesen Schritt bei dem Kühlschrank mit Bildschirm auf der Tür.





17. Stellen Sie die obere Tür in der richtige Position gegen das Gerät mit die mittlere Scharnierachse in das untere Loch der oberen Tür.
18. Bewegen Sie das obere Scharnierteil **a**. Stellen Sie die obere Scharnierachse in das obere Loch der oberen Tür ein und stellen Sie die Position der oberen Tür ein. **Hinweis:** Bitte tragen Sie die obere Tür mit der Hand, wenn Sie es tun. Befestigen Sie das obere Scharnierteil mit den speziellen Schneidschrauben.
19. Installieren Sie die Schraubenlochabdeckung **a** auf der oberen rechten Ecke des Kühlschranks. Montieren Sie die obere Scharnierabdeckung **b** (in der Plastiktüte) auf der linken Ecke. Legen Sie die Böden wieder in den Kühlschrank und setzen Sie die Schubladen ein. Lassen Sie das Gerät 2 bis 3 Stunden stehen, bevor Sie den Stecker in die Steckdose stecken.

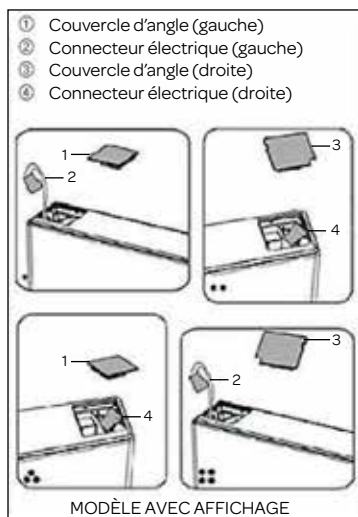
## FR modifier le sens d'ouverture de la porte

La porte de l'appareil peut s'ouvrir à droite ou à gauche. Pour modifier le sens d'ouverture de la porte, suivez les instructions ci-dessous. Il est préférable d'être à deux personnes pour effectuer cette opération.

**Remarques :** Coupez le thermostat et débranchez la fiche de la prise électrique. Retirez tout ce qui se trouve dans le réfrigérateur, y compris les étagères et clayettes, avant de modifier le sens d'ouverture de la porte.

1. Utilisez un couteau à mastic ou un tournevis à lame mince pour fixer le couvercle du trou de vis **a** qui se trouve dans le coin supérieur gauche du réfrigérateur, et le couvercle supérieur des charnières **b** qui se trouve dans le coin supérieur droit du réfrigérateur.
2. Dévisser les vis autotaraudeuses spéciales **a** de la bride qui servent à fixer la partie supérieure droite de la charnière. **Remarque :** Durant cette étape, maintenez à la main la porte supérieure afin d'éviter que celle-ci tombe.
3. Retirez l'axe supérieur de la charnière, transférez-le sur le côté renversé et serrez-le fermement, puis placez-le dans un endroit sûr.
4. Retirez la porte supérieure de la charnière centrale en soulevant délicatement la porte vers le haut. **Remarque:** Lorsque vous retirez la porte, faites attention aux rondelles entre la charnière centrale et le bas de la porte supérieure qui peuvent coller à la porte. Ne perdez pas.
5. Placez la porte supérieure sur une surface lisse avec son panneau vers le haut. Desserrez la vis **a** et la bloc d'arrêt **b**.
6. Installez-les sur le côté gauche et serrez-les fermement.
7. Dévisser les deux vis autotaraudeuses spéciales à bride qui servent à fixer la partie centrale de la charnière, puis retirer la partie centrale qui maintient la porte inférieure en place. **Remarque:** Lorsque vous retirez la porte, faites attention aux rondelles entre la charnière inférieure et le bas de la porte inférieure qui peuvent coller à la porte. Ne perdez pas.
8. Placez la porte inférieure sur une surface lisse avec son panneau vers le haut. Desserrez la vis **a** et la bloc d'arrêt **b**.
9. Installez-les sur le côté gauche et serrez-les fermement.

10. Changer de gauche à droite les couvercles des trous de vis sur la plaque de recouvrement centrale (comme indiqué sur la figure cidessous).
11. Posez le réfrigérateur sur un emballage en mousse souple ou un matériau similaire. Retirez les deux parties inférieures des pieds réglables **b** et la partie inférieure de la charnière en dévissant les vis autotaraudeuses de la bride spéciale **a**.
12. Changer de gauche à droite les couvercles des trous de vis sur la plaque de recouvrement au dessous (comme indiqué sur la figure).
13. Remplacez la partie inférieure de la charnière sur le côté gauche et la fixez à l'aide des vis autotaraudeuses spéciales de la bride. Remplacez les parties inférieures des pieds réglables d'un autre côté et fixez-les. Remettre le réfrigérateur à la verticale.
14. Transférez la porte inférieure sur la position de propriété, ajustez la partie inférieure de la charnière, faites rentrer l'axe de charnière dans le trou inférieur de la porte inférieure, puis serrez les boulons.
15. Retournez la partie de la charnière centrale **a** de 180 degrés, transférez-la et ajustez sa position, faites rentrer l'axe de la charnière centrale dans le trou supérieur de la porte inférieure, serrez les vis **b**.
16. Sur le réfrigérateur avec affichage sur la porte, retirez l'élément ① en haut à gauche du couvercle supérieur et retirez l'élément ②. Retirez ensuite l'élément ③ et placez l'élément ④ dans le coin supérieur droit du couvercle supérieur. En vous reportant à l'opération ci-dessus, installez l'élément ③ en haut à gauche sur le couvercle supérieur. Installez l'élément ① du côté supérieur droit du couvercle supérieur. Ignorez cette étape pour le réfrigérateur avec affichage sur la porte.



17. Transférez la porte supérieure à la position appropriée. Alignez la porte.
18. Transférez la partie supérieure de la charnière et faites rentrer l'axe de la charnière supérieure dans le trou supérieur de la porte supérieure, et ajustez la position de la porte supérieure. **Remarque:** veuillez soutenir la porte supérieure avec la main. Fixant la partie supérieure de la charnière avec les vis autotaraudeuses spéciales à bride.
19. Installez le couvercle **a** du trou de vis dans le coin supérieur droit du réfrigérateur. Installez le couvercle supérieur de la charnière **b** (qui se trouve dans le sac en plastique) dans le coin gauche. Remplacez les étagères et clayettes dans le réfrigérateur. Laissez l'appareil reposer 2 à 3 heures avant de rebrancher la fiche dans la prise électrique.




## 1 veiligheidsvoorschriften

- **Lees eerst de gebruiksaanwijzing aandachtig en geheel door voordat u het apparaat gaat gebruiken en bewaar deze zorgvuldig voor latere raadpleging.**
- Gebruik dit apparaat uitsluitend voor de in de gebruiksaanwijzing beschreven doeleinden. Het apparaat is geschikt voor het bewaren van levensmiddelen. In het vriesgedeelte kunt u ook verse levensmiddelen invriezen.
- Sluit het apparaat alleen aan op wisselstroom, op een wandcontactdoos met randaarde, met een netspanning overeenkomstig met de informatie aangegeven op het typeplaatje van het apparaat.
- Maak geen gebruik van enkele/meerdere adapters of verlengsnoeren.
- Gebruik het apparaat niet wanneer de stekker, het snoer of het apparaat beschadigd is, of wanneer het apparaat niet meer naar behoren functioneert of wanneer het gevallen of op een andere manier beschadigd is. Raadpleeg dan de winkelier of onze technische dienst. In geen geval de stekker of het snoer zelf vervangen.
- Het apparaat moet worden verplaatst en geïnstalleerd door twee of meer personen.
- Wees voorzichtig met het verplaatsen van het apparaat om te voorkomen dat de vloer beschadigd raakt.
- Let op dat tijdens de installatie de voedingskabel niet beschadigd raakt.
- Controleer of het apparaat niet te dicht bij een warmtebron geplaatst wordt.
- Om een goede ventilatie te garanderen, moet er een ruimte van 10 cm rondom het apparaat vrij gehouden worden en 30 cm bovenop het apparaat.
- Plaats geen apparaten, zoals een oven of magnetron, bovenop het apparaat.
- Dek de ventilatieopeningen nooit af.
- Zorg dat de koelleidingen niet beschadigd raken.
- Installeer het apparaat op een stevige, vlakke en stabiele ondergrond.

- Installeer het apparaat in een droge en goed geventileerde ruimte. Het apparaat is bedoeld voor gebruik in een ruimte waar de omgevingstemperatuur valt binnen de volgende klasse, afhankelijk van de klimaatklasse die u op het typeplaatje vindt aan de achterzijde van het apparaat.

Klimaatklasse	Omgevingstemperatuur
SN	Van 10°C tot 32°C
N	Van 16°C tot 32°C
ST	Van 16°C tot 38°C
T	Van 16°C tot 43°C

- Bewaar geen explosieve of licht ontvlambare stoffen in het apparaat. De dampen kunnen brandgevaar of een explosie veroorzaken.
- Bewaar geen glazen flessen of potten in de vriezer met vloeistoffen, want deze kunnen kapot vriezen.
- Gebruik geen mechanische, elektrische of chemische middelen om het ontdooiproces te versnellen.
- Zorg ervoor dat kinderen niet met het apparaat kunnen spelen, zoals zich er in verstoppen. Dit is gevaarlijk.
- Het apparaat buiten bereik van kinderen houden. Kinderen beseffen de gevaren niet, die kunnen ontstaan bij het omgaan met elektrische apparaten. Laat kinderen daarom nooit zonder toezicht met elektrische apparaten werken. Houd het apparaat en het snoer buiten bereik van kinderen jonger dan 8 jaar.
- Het apparaat kan worden gebruikt door kinderen van 8 jaar en ouder en door personen met beperkte fysieke, zintuiglijke of mentale vermogens of gebrek aan ervaring of kennis, wanneer zij het apparaat onder toezicht gebruiken of zijn geïnstrueerd over het veilige gebruik ervan en zij de daaruit voortkomende gevaren begrijpen.  
Opmerking: Kinderen van 3 tot 8 jaar mogen spullen in koelapparaten leggen en uit koelapparaten halen.
- Het apparaat mag niet door kinderen worden gereinigd of onderhouden, tenzij dit onder toezicht gebeurt.
- Reparaties aan elektrische apparaten dienen uitsluitend door vakmensen uitgevoerd te worden. Het is gevaarlijk om een reparatie uit te voeren waarbij de behuizing van het apparaat geopend moet worden.
- Het apparaat uitsluitend binnenshuis gebruiken en opbergen.

- Het netsnoer nooit scherp buigen of over hete delen laten lopen.
- Verwijder de stekker altijd uit het stopcontact als het apparaat gereinigd of gerepareerd wordt.
- Het apparaat nooit gebruiken met onderdelen die niet door de fabrikant zijn aanbevolen of geleverd.
- Niet aan het snoer c.q. het apparaat trekken om de stekker uit de wandcontactdoos te halen. De stekker nooit met natte of vochtige handen aanraken.
- Let op met ijsklontjes en ijsjes. Als deze direct uit de vriezer geconsumeerd worden dan bestaat de kans op vrieswonden.
- Dompel het apparaat, het snoer of de stekker nooit onder in water.
- Het apparaat is niet geschikt om gebruikt te worden met een timer of een aparte afstandsbediening.
- Dit apparaat is uitsluitend geschikt voor huishoudelijk gebruik. Wanneer het apparaat oneigenlijk gebruikt wordt, kan er bij eventuele defecten geen aanspraak op schadevergoeding worden gemaakt en vervalt het recht op garantie.
-  Als u besluit het apparaat, vanwege een defect, niet langer te gebruiken, adviseren wij u, nadat u de stekker uit de wandcontactdoos heeft verwijderd, het snoer af te knippen. Huishoudelijke apparaten horen niet bij het vuilnis. Breng het apparaat naar de betreffende afvalverwerkingafdeling van uw gemeente.

## KOELMIDDEL

Het koelmiddel isobuteen (R600a) bevindt zich in het koelmiddelcircuit van het apparaat. Dit is een natuurlijk en uiterst milieuvriendelijk gas. Het is echter wel brandbaar. Zorg ervoor dat tijdens het vervoer en de installatie van het apparaat geen van de onderdelen van het koelmiddelcircuit beschadigd raakt. Het koelmiddel (R600a) is brandbaar.

**WAARSCHUWING:** Koelkasten bevatten koelmiddel en isolatiegassen. Koelmiddelen en gassen moeten professioneel worden afgevoerd, aangezien ze oogletsel kunnen veroorzaken of in brand kunnen vliegen. Zorg ervoor dat de buizen van het koelmiddelcircuit niet beschadigd raken alvorens het apparaat wordt afgevoerd om te worden afgedankt.



**WAARSCHUWING: Risico op brand / brandbaar materiaal**

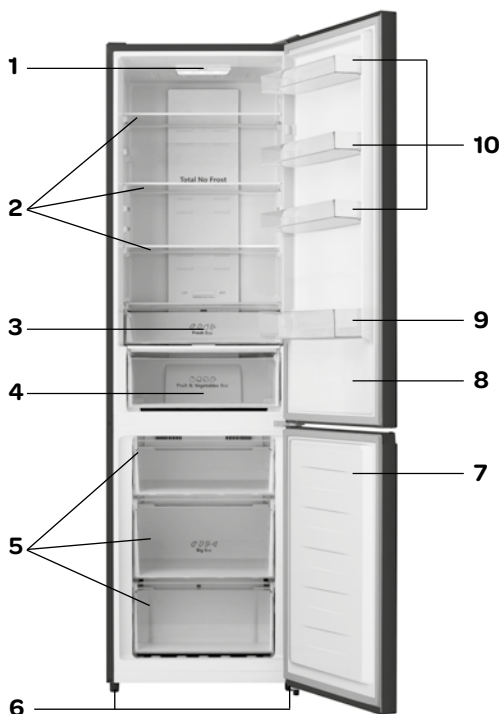
Wanneer het koelmiddelcircuit beschadigd raakt:

- Vermijd open vuur en ontstekingsbronnen.
- Ventileer de ruimte waarin het apparaat zich bevindt grondig.

Het is gevaarlijk om de specificaties te wijzigen of dit product op de een of andere manier aan te passen. Beschadigingen aan het netsnoer kunnen leiden tot kortsluiting, brand en/of elektrische schokken.

## 2 productomschrijving

1. Binnenverlichting
2. Glazen schappen
3. Vershoudlade
4. Groentelade
5. Vrieslades
6. Stelvoetjes
7. Deur - vriesgedeelte
8. Deur - koelgedeelte
9. Flessenvak
10. Deurvakken
11. Eierrekje - 2 stuks - *niet afgebeeld*
12. Ijsblokjeshouder - *niet afgebeeld*

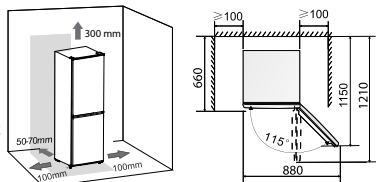


## 3 ingebruikname

Voordat u het apparaat voor de eerste maal in gebruik neemt, dient u als volgt te werk te gaan: pak het apparaat voorzichtig uit en verwijder al het verpakkingsmateriaal en eventueel promotionele stickers. De verpakking (plastic zakken, piepschuim en karton) buiten het bereik van kinderen houden. Controleer na het uitpakken het apparaat zorgvuldig op uiterlijke schade, mogelijk ontstaan tijdens transport.

Plaats het apparaat op een stevige, vlakke ondergrond en let op dat er genoeg ruimte omheen is voor voldoende ventilatie. Er is minimaal 10 cm rondom nodig tussen het apparaat en de muren en houd 30 cm vrij boven het apparaat. Op deze wijze kan het apparaat de warmte goed kwijt, goed koelen en energiezuinig functioneren.

Met de stelvoetjes kunt u het apparaat waterpas zetten. Plaats het apparaat niet in de buurt van warmtebronnen zoals verwarming of fornuis. Let op de klimaatklasse van het apparaat. Bij plaatsing in een te koude ruimte zal de koelkast niet goed functioneren.



Laat het apparaat, nadat het geplaatst is, minimaal 3 uur staan voordat u de stekker in het stopcontact steekt.

Reinig eerst de binnenkant van het apparaat. Gebruik hiervoor een warm sopje met bijvoorbeeld afwasmiddel, allesreiniger of soda. Neem de binnenkant van het apparaat na het schoonmaken af met schoon water en droog alles goed na. Laat het apparaat 1 à 2 uur drogen.



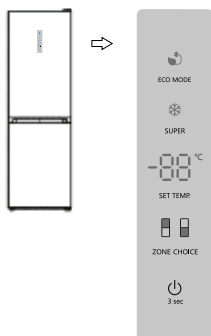
## 4 gebruik

De bediening van het apparaat bevindt zich aan de buitenzijde. Controleer of de spanning overeenkomt met de spanning die vermeld is op het typeplaatje en steek de stekker in het stopcontact.

**Aanwijzing:** de temperatuur-instelling van het koelgedeelte wordt geadviseerd op 4°C. Voor het vriesgedeelte is dit -18°C.

**Aanwijzing:** De hoeveelheid voedsel, de omgevingstemperatuur, de frequentie van het openen van de deur en de positie van het apparaat hebben invloed op de temperatuur in het apparaat. De temperaturen in de koelkast kunnen afwijken van de temperatuur op het display. Houd hier rekening mee met het instellen van de thermostaat.

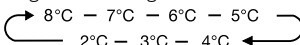
### Bedieningspaneel op de buitenzijde van de deur



#### TEMPERATUUR INSTELLEN VAN HET KOELGEDEELTE

Druk op het bedieningspaneel op de toets ZONE CHOICE (zone kiezen) om de temperatuur van het apparaat te wijzigen. Het symbool van het koelgedeelte licht op. Druk op de toets SET TEMP (temperatuur instellen) totdat de gewenste temperatuur op het display staat. De temperatuur van het koelgedeelte kan ingesteld worden van 2°C tot 8°C.

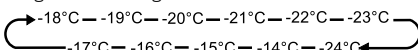
De temperatuur wordt in de volgende volgorde ingesteld:



#### TEMPERATUUR INSTELLEN VAN HET VRIESGEDEELTE

Druk op het bedieningspaneel op de toets ZONE CHOICE (zone kiezen) om de temperatuur van het apparaat te wijzigen. Het symbool van het vriesgedeelte licht op. Druk op de toets SET TEMP (temperatuur instellen) totdat de gewenste temperatuur op het display staat. De temperatuur van het vriesgedeelte kan ingesteld worden van -14°C tot -24°C.

De temperatuur wordt in de volgende volgorde ingesteld:



Na het instellen van de temperaturen zal het apparaat continu koelen tot de ingestelde temperaturen zijn bereikt. Laat het apparaat op temperatuur komen voordat u het met levensmiddelen vult. Dit duurt meestal 2 tot 3 uur.

Indien de omgevingstemperatuur stijgt, zet u het apparaat op een lagere temperatuur stand om de binnentemperatuur te kunnen waarborgen.

#### SUPER VRIEZEN ❄️

Gebruik deze functie voor het snel invriezen van voedsel wat nog niet bevroren is. Om vers voedsel snel in te vriezen zou men vroegtijdig de temperatuur van het vriesgedeelte lager in moeten stellen. Het kan nodig zijn om de functie super vriezen 24 uur van te voren al te activeren.

Wanneer deze functie geselecteerd wordt, zal de temperatuur van het vriesgedeelte automatisch naar -24°C gezet worden gedurende een maximum van 52 uren. Na 52 uur zal de temperatuur van het vriesgedeelte weer naar de eerder ingestelde temperatuur gaan.


Om de functie super vriezen in te stellen, drukt u op de toets SUPER ❄️ totdat het lampje op licht. Om de functie uit te schakelen, drukt u op de toets SUPER ❄️ totdat het lampje niet meer brandt.


#### ECO MODUS 🌿


Deze modus helpt energieverstopping tegen te gaan van de koelkast wanneer deze niet normaal gebruikt wordt, zoals tijdens uw vakantie. Wanneer deze functie geselecteerd wordt, zal de temperatuur van het vriesgedeelte automatisch naar -17°C gezet worden en het koelgedeelte naar 6°C.

Om de energiebesparende modus in te stellen, drukt u op de toets ECO MODE 🌿 totdat het symbool in het display oplicht. Om de functie uit te schakelen, drukt u op de toets ECO MODE 🌿 totdat het symbool niet meer brandt.

## AAN- / UIT ZETTEN

U kunt het apparaat aan of uit zetten met de aan-/uit toets .

Om het apparaat uit te zetten, drukt u gedurende 3 seconden op de aan-/uit toets . Er klinkt een geluid en in het display verschijnt **OF**.

Om het apparaat aan te zetten, drukt u gedurende 3 seconden op de aan-/uit toets . Er klinkt een geluid en het apparaat gaat aan.

## DEUR OPEN ALARM

Als de deur langer dan 2 minuten geopend is, wordt het alarm geactiveerd en klinkt er 3 keer per minuut een geluid totdat de deur gesloten wordt of druk op een willekeurige toets.

In het geval van een stroomonderbreking werkt de instelling van het deur open alarm weer zoals ingesteld voor de stroomonderbreking, zodra de koelkast weer stroom heeft.

## VERSHOUDLADE - 0° GRADEN ZONE

Afhankelijk van het voedsel wat u in de vershoudlade wilt bewaren, kunt u de temperatuur regelen met de schuif.

Zet de schuif naar links voor groente en fruit en zet de schuif naar rechts voor vlees en vis. In dat geval zal de temperatuur in de vershoudlade kouder worden.

## GROENTE- & FRUITLADE

De groentelade heeft een schuif waarmee u de luchtvochtigheid kunt regelen in de lade. Zet de schuif naar rechts om de luchtvochtigheid te verhogen. Zet de schuif naar links om de ventilatie te openen en zo de luchtvochtigheid te verminderen.

### Attentie:

De omgevingstemperatuur, de frequentie van het openen van de deur en de positie van het apparaat hebben invloed op de temperatuur in het apparaat. Houd hier rekening mee met het instellen van de thermostaat.

- Plaats geen heet voedsel in het apparaat.
- Plaats noot gevaarlijke, licht ontvlambare of explosieve stoffen zoals alcohol, aceton of benzine in het apparaat omdat er een kans op explosiegevaar is.
- Pak vlees en vis goed in om nare geuren te voorkomen.
- Laat voldoende ruimte tussen de verschillende levensmiddelen om de lucht goed te kunnen laten circuleren.
- Plaats geen voedsel tegen de achterwand van het apparaat. De schappen hebben een stop om dit te vermijden.
- Laat de deur niet langer open dan noodzakelijk.

## 5 tips en extra aanwijzingen

- Een hoge omgevingstemperatuur beïnvloedt het energieverbruik nadelig. Ook direct zonlicht en andere warmtebronnen in de buurt van het apparaat hebben een ongunstige invloed.
  - Houd de ventilatieopeningen vrij. Afgedekte en vervuilde openingen veroorzaken een hoger energieverbruik. Zorg voor voldoende ruimte rondom de koelkast zodat een goede ventilatie en luchtstroming rondom het apparaat mogelijk is.
  - Open de deur van het apparaat niet vaker dan nodig is en laat de deur zo kort mogelijk open.
  - De afstand tussen de schappen en de achterwand zorgt voor een vrije luchtcirculatie. Plaats dus geen levensmiddelen tegen de achterwand.
  - Zet de thermostaat op een lagere stand als de omstandigheden dat toelaten.
  - Laat gekookt voedsel wat u in het apparaat wilt bewaren eerst afkoelen tot kamertemperatuur voordat u het in het apparaat legt.
  - Rijp of ijs zorgen ervoor dat het stroomverbruik toeneemt. Verwijder deze daarom regelmatig zodra ze 3 tot 5 mm dik zijn.
  - Een deurrubber dat niet goed sluit kan het stroomverbruik verhogen. Laat het daarom op tijd en door een vakman vervangen.
  - Als de instructies niet worden nageleefd dan kan dat leiden tot een hoger stroomverbruik.
- Houd u aan de volgende instructies om besmetting van voedsel te voorkomen
- Wanneer de deur langere tijd open blijft, kan de temperatuur in de compartimenten van het apparaat significant stijgen.
  - Reinig oppervlakken die in contact met voedsel kunnen komen en toegankelijke afvoersystemen regelmatig.
  - Bewaar rauw vlees en rauwe vis in geschikte verpakkingen in de koelkast zodat deze niet in contact komen met ander voedsel of vloeistof op ander voedsel kunnen lekken.
  - Diepvriescompartimenten met twee sterren zijn geschikt voor het bewaren van reeds bevroren voedsel, het bewaren of maken van ijs en het maken van ijsblokjes.
  - Compartimenten met één, twee of drie sterren zijn niet geschikt voor het invriezen van vers voedsel.

Volgorde	Compartimenten TYPE	Aanbevolen bewaartemp. [°C]	Geschikt voedsel
1	Koelkast	+2 - +8	Eieren, bereid voedsel, verpakt voedsel, fruit en groenten, zuivelproducten, taarten, dranken en ander voedsel dat niet geschikt is om in te vriezen.
2	(***)*-Vriezer	≤-18	Zeevruchten (zeevis, garnalen, schelpdieren), zoetwaterproducten en vleesproducten (aanbevolen bewaartijd maximaal 3 maanden, hoe langer de bewaartijd, hoe verder smaak en voedingswaarde achteruit gaan), geschikt voor bevroren vers voedsel.
3	***-Vriezer	≤-18	Zeevruchten (zeevis, garnalen, schelpdieren), zoetwaterproducten en vleesproducten (aanbevolen bewaartijd maximaal 3 maanden, hoe langer de bewaartijd, hoe verder smaak en voedingswaarde achteruit gaan), geschikt voor bevroren vers voedsel.
4	**_-Vriezer	≤-12	Zeevruchten (zeevis, garnalen, schelpdieren), zoetwaterproducten en vleesproducten (aanbevolen bewaartijd maximaal 3 maanden, hoe langer de bewaartijd, hoe verder smaak en voedingswaarde achteruit gaan), geschikt voor bevroren vers voedsel.
5	*_-Vriezer	≤-6	Zeevruchten (zeevis, garnalen, schelpdieren), zoetwaterproducten en vleesproducten (aanbevolen bewaartijd maximaal 3 maanden, hoe langer de bewaartijd, hoe verder smaak en voedingswaarde achteruit gaan), geschikt voor bevroren vers voedsel.
6	0-sterren	-6 - 0	Vers varkensvlees, rundvlees, vis, kip, verpakt bewerkt voedsel, enz. (consumptie op dezelfde dag aanbevolen, bij voorkeur binnen 3 dagen). Gedeeltelijk verpakt bewerkt voedsel (niet geschikt om in te vriezen).
7	Koeling	-2 - +3	Vers/bevroren varkensvlees, rundvlees, kip, zoetwaterproducten enz. (7 dagen te bewaren onder 0°C, boven 0°C wordt consumptie op dezelfde dag aanbevolen, bij voorkeur niet meer dan 2 dagen). Zeevruchten (minder dan 0°C gedurende 15 dagen, het wordt niet aanbevolen dit boven 0°C te bewaren).
8	Vers voedsel	0 - +4	Vers varkensvlees, rundvlees, vis, kip, bereid voedsel, enz. (consumptie op dezelfde dag aanbevolen, bij voorkeur binnen 3 dagen).
9	Wijn	+5 - +20	Rode wijn, witte wijn, mousserende wijn enz.

Let op: bewaar verschillende soorten voedsel volgens de aanwijzingen op de compartimenten of de aanbevolen bewaartemperatuur van uw gekochte producten.

- Als de koelkast langere tijd leeg blijft, schakel deze dan uit. Ontdooi, reinig en droog deze en laat de deur open om te voorkomen dat zich schimmel in het apparaat vormt.

Reinigen van waterdispenser (speciaal voor producten met waterdispenser):

- Reinig de watertanks als ze gedurende 48 uur niet zijn gebruikt; spoel het watersysteem helemaal door als er gedurende 5 dagen geen water is getapt.

WAARSCHUWING – Verpak voedsel in zakjes en vloeistoffen in flessen of andere lekvrije verpakkinge. Hierdoor hoeft u de koelkast minder vaak schoon te maken.

## 6 reiniging & onderhoud

Zet voordat u het apparaat wilt reinigen deze uit door de stekker uit de wandcontactdoos te verwijderen.

Reinig de binnenkant van het apparaat. Gebruik hiervoor een warm sopje met bijvoorbeeld afwasmiddel, allesreiniger of soda om vieze geuren te voorkomen. Neem de binnenkant van het apparaat na het schoonmaken af met schoon water en droog alles goed na. Laat het apparaat 1 à 2 uur drogen.

De schappen, de lades en de deurvakken kunt u eenvoudig uit het apparaat nemen en met de hand afwassen. Deze onderdelen mogen niet in de vaatwasmachine gereinigd worden.

Voor gebieden die moeilijk te reinigen in de koelkast, zoals smalle openingen of hoeken, is het raadzaam om ze regelmatig schoon te vegen met een zachte doek of zachte borstel. Indien nodig, kan gebruik gemaakt worden van een hulpmiddel, zoals dunne stokjes, zoals een cocktailprikker, om ervoor te zorgen dat er geen verontreiniging kan ontstaan in deze gebieden.

Reinig de buitenkant van de koelkast en de deurrubbers met een zachte vochtige doek.

Reinig de achterzijde van de koelkast minstens één keer per jaar met een stofzuiger zodat de condensator en de ventilatieopeningen schoon blijven en de koelkast zo optimaal kan functioneren.

Gebruik geen harde borstels, staalwol, schuurmiddelen (zoals tandpasta), organische oplosmiddelen (zoals alcohol, aceton, oliën, enz.), kokend water, zuur of alkalische producten om de koelkast te reinigen, gezien het feit dat dit kan de koelkast beschadigen aan de oppervlakte en het interieur. Kokend water en benzeen kunnen plastic delen vervormen of beschadigen.

### ONTDOOIEN

Het vriesgedeelte van dit apparaat is vorstvrij - **no-frost**. Bij correct gebruik zal er geen ijsvorming plaatsvinden.

Mocht er toch een ijslaag ontstaan, ontdooi het vriesgedeelte dan wanneer de ijslaag een dikte van 3 mm heeft bereikt. Verwijder alle producten uit het vriesgedeelte. Bewaar de bevroren producten op een koele plaats ingepakt in kranten en dekens. Verwijder de stekker uit het stopcontact en houd tijdens het ontdooien van het vriesgedeelte de deur van het koelgedeelte gesloten.

Ontdooi het vriesgedeelte. Het ontdooien kunt u versnellen door een schaal met heet water in het vriesgedeelte te plaatsen. Gebruik geen scherpe metalen voorwerpen om het vriesgedeelte schoon te krabben, maar gebruik een plastic ijsschraper. Maak het vriesgedeelte schoon en droog. Steek de stekker in het stopcontact en zet de thermostaat weer op de gewenste stand. Plaats de bevroren producten pas in het vriesgedeelte als deze weer op temperatuur is.

Waarschuwing: Verwijder ijsaanslag nooit met scherpe voorwerpen, ontdooisprays, een föhn, een straalkachel of iets dergelijks.

Dit kan leiden tot onveilige situaties en onherstelbare schade veroorzaken aan het apparaat

### HET VERVANGEN VAN LED VERLICHTING

Dit apparaat is voorzien van LED verlichting. Deze verlichting gaat langere tijd mee. Wanneer een LED lamp in het apparaat kapot is, kunt u deze niet zelf vervangen. Neem contact op met de servicedienst van Inventum.

## 7 storingen zelf oplossen

Storing	Oorzaak	Oplossing
Het apparaat doet niets	Er is een onderbreking in de stroomtoevoer.	- controleer of de stekker goed in het stopcontact zit - controleer of de stroomkabel niet beschadigt is - controleer of er spanning op het stopcontact staat door bv. een ander apparaat aan te sluiten bv. een nachtlamp - controleer of het apparaat aan staat door de thermostaat op meer dan 0 te zetten
De binnenverlichting werkt niet.	De lamp is defect of de stekker zit niet in het stopcontact.	Controleer de oplossingen hierboven of laat de lamp vervangen.
Temperatuur in de koelkast is te hoog of te laag	Verkeerde instelling van de thermostaat.	- draai de thermostaat op een andere stand
	De omgevingstemperatuur is hoger of lager dan de temperatuur welke aangegeven is op het tabel met de technische gegevens.	Het apparaat is bedoeld voor werking in een omgevingstemperatuur die aangegeven is op de tabel met technische gegevens van het apparaat.
	Het apparaat staat in de zon of te dicht bij een warmtebron.	Verander de opstelling van het apparaat volgens de aanwijzingen in de gebruiksaanwijzing.
	Een te grote hoeveelheid warm voedsel is één keer in het apparaat geplaatst.	Wacht 72 uur tot de producten ingevroren zijn. De temperatuur in het apparaat zal weer terug gaan naar het gewenste niveau.
	De ventilatie aan de achterkant van het apparaat is belemmerd.	Houd het apparaat 10 cm van de wanden verwijderd voor voldoende ventilatie.
	De deur van de koelkast wordt te vaak geopend of blijft te lang open staan.	Open de deur minder vaak en/of verkort de tijd van het open laten van de deur.
	De deur is niet goed gesloten.	Zorg dat de levensmiddelen zo geplaatst zijn, dat ze het sluiten van de deur niet belemmeren.
	De compressor werkt niet vaak genoeg.	Controleer of de omgevingstemperatuur niet lager is dan het bereik van de klimaatklasse.
Het apparaat werkt continue.	Verkeerde instelling van de thermostaat.	Maak het deurrubber vast of laat het vervangen. - draai de thermostaat op een hogere stand
Er staat water in het onderste deel van de koelkast.	De opening van de dooiwaterafvoer is verstopt.	Reinig de opening van de dooiwaterafvoer met behulp van de prikker.
	De ventilatie binnen in het koelgedeelte wordt belemmerd.	Controleer of de levensmiddelen de achterwand van de koelkast niet raken.
Ongewone of harde geluiden	Het apparaat staat niet waterpas en stabiel.	Zet het apparaat waterpas met de stelvoetjes.
	Het apparaat staat ergens tegenaan.	Plaats het apparaat zo, dat het nergens tegenaan staat.

Bij het normale gebruik van het koeltoestel kunnen er verschillende soorten geluiden ontstaan, die geen enkele invloed hebben op de correcte werking van de vriezer.

### Geluiden die gemakkelijk verholpen kunnen worden:

- Lawaai doordat het apparaat niet waterpas staat – regel de opstelling met behulp van de stelvoetjes vooraan. Leg eventueel zacht materiaal onder de wieltjes achteraan, in het bijzonder bij een tegelvloer.
- Wrijving tegen de andere meubelen – verschuif het apparaat.
- Knarsen van laden of schappen – neem de lade of het schap weg en plaats het daarna terug.
- Geluid van tegen elkaar stotende flessen – plaats de flessen uit elkaar.

Geluiden die hoorbaar zijn tijdens het normale gebruik van het toestel, worden veroorzaakt door de werking van de thermostaat, de compressor (aanslaan), het koelsysteem (krimpen en uitzetten van het materiaal onder invloed van temperatuurverschillen en doorstroom van koelvloeistof).

## 8 productkaart

	INVENTUM
Typenummer	KV2001B
Type koel-/vriescast	koel- vriescombinatie
Categorie	7
Energie-efficiëntieklasse	E
Energieverbruik [Aec] in kWh per jaar	247 kWh
Netto inhoud - totaal	336 liter
Netto inhoud - koelgedeelte	238 liter
Netto inhoud - vriesgedeelte ****	98 liter
Max. bewaartijd bij stroomuitval (aantal uur)	10
Vriesvermogen (kg/24 uur)	6
Klimaatklasse	SN/N/ST
Geluidsemissie dB(A)	39 dB
Type apparaat	vrijstaand
Ontdooisysteem	no-frost
<b>Uitvoering</b>	
Kleur	zwart
Aantal deuren	2
Draairichting deur omkeerbaar	●
Eierrekje aanwezig	2
IJsblokeshouder	1
Aantal glazen draagplateaus	4
Aantal vrieslades/vriesvakken	3
Totaal aantal deurvakken/flessenrekken	4
Aantal verslades (0° graden zone)	1
Aantal groentelades	1
CFK/HFK vrij	vrij
Soort koelmiddel	R600a
Aantal compressoren	1
<b>Technische gegevens</b>	
Afmeting (bxdxh) in cm	59,5 x 59,0 x 200,4
Netto gewicht in kg	64 kg
Bruto gewicht in kg	70 kg
Elektrische aansluitwaarde [W]	100 w
Netspanning [V] / netfrequentie [Hz]	220-240V - 50Hz
Lengte aansluitsnoer [m]	2,0
Stekkertype	VDE plug 90°

**Opmerking:** Op het typeplaatje - welke aan de binnenzijde aan de linkerkant geplaatst is - vindt u de de technische gegevens van het apparaat ook vermeld.


## 1 safety instructions

- **Please read these instructions before operating the appliance and retain for future use.**
- Only use this appliance for the purposes described in the instruction. The appliance is suitable for storing food. It is possible to freeze fresh food in the freezer section.
- Only connect the appliance to alternate current, to an earthed wall socket, with a mains voltage that corresponds with the information provided on the information plate of the appliance.
- Do not use single/multiple adapters or extension cords.
- Do not use the appliance if the plug, cord or appliance are damaged, or if the appliance no longer functions properly or if it is damaged in any other way. If this is the case, consult the shop or our technical service. Never replace the plug or cord yourself.
- The appliance must be moved and installed by two or more persons.
- Be careful when moving the appliance to prevent the floor from getting damaged.
- During installation, do make sure the power cable is not damaged.
- Check that the appliance is not placed too close to a heat source.
- In order to ensure proper ventilation, a free space of 10 cm should be maintained around the appliance and 30 cm from the top.
- Do not place anything on top of the appliance, such as an oven or microwave.
- Never cover the ventilation openings.
- Make sure the cooling pipes do not get damaged.
- Install the appliance on a sturdy, flat and stable surface.
- Install the appliance in a dry and well ventilated room. The appliance is intended for use in a room where the ambient temperature falls within the applicable class, depending on the climate class found on the information plate on the back of the appliance.

Climatic class	Ambient temperature
SN	From 10°C to 32°C
N	From 16°C to 32°C
ST	From 16°C to 38°C
T	From 16°C to 43°C

- Do not store explosive or highly flammable substances in the appliance. The vapours could cause a fire hazard or an explosion.
- Do not store glass bottles or jars with liquids in the freezer, as they could break when frozen.
- Do not use mechanical, electrical or chemical agents to speed up the defrosting process.
- Make sure that children are unable to play with the appliance, such as hide in it. This is dangerous.
- Keep the appliance out of reach of children. Children do not see the dangers when handling electrical appliances. Therefore, never allow children to work with electrical appliances without supervision. Keep the appliance and cord out of reach of children younger than 8 years of age.  
Note: Children aged from 3 to 8 years are allowed to load and unload refrigerating appliances.
- The appliance can be used by children of 8 years and older and persons with a limited physical, sensory or mental capacity or lack of experience or knowledge, provided they use the appliance under supervision or have been instructed about its safe use and understand the hazards involved.
- The appliance may not be cleaned or maintained by children, unless this is done under supervision.
- Repairs to electrical appliances should only be performed by skilled persons. It is dangerous to perform a repair whereby the base unit of the appliance must be opened.
- Only use and store the appliance indoors.
- Never bend the power cord sharply or allow it to run across hot parts.
- Always remove the plug from the socket when the appliance must be cleaned or repaired.
- Never use the appliance with parts that are not recommended or supplied by the manufacturer.
- Do not pull the cord and/or appliance to remove the plug from the wall socket. Never touch the plug with wet or moist hands.
- Be careful with ice cubes and ice pops. If these are consumed directly out of the freezer, there is a risk of frostbite.
- Never submerge the appliance, cord or plug in water.
- The appliance cannot be used with a timer or separate remote control.



- This appliance is only suitable for household use. If the appliance is not used as intended, no compensation can be claimed in case of defects or accidents and the warranty will be invalidated.
-  If you decide not to use the appliance any more due to a defect, we recommend cutting off the cord after removing the plug from the wall socket. Household appliances are not normal waste. Take the appliance to the waste processing department concerned of your municipality.

## Refrigerant

The refrigerant isobutene (R600a) is contained within the refrigerant circuit of the appliance, a natural gas with a high level of environmental compatibility, which is nevertheless flammable. During transportation and installation of the appliance, ensure that none of the components of the refrigerant circuit becomes damaged. The refrigerant (R600a) is flammable.

**WARNING:** Refrigerators contain refrigerant and gases in the insulation. Refrigerant and gases must be disposed of professionally as they may cause eye injuries or ignition. Ensure that tubing of the refrigerant circuit is not damaged prior to proper disposal.



### **WARNING: Risk of fire/ flammable materials**

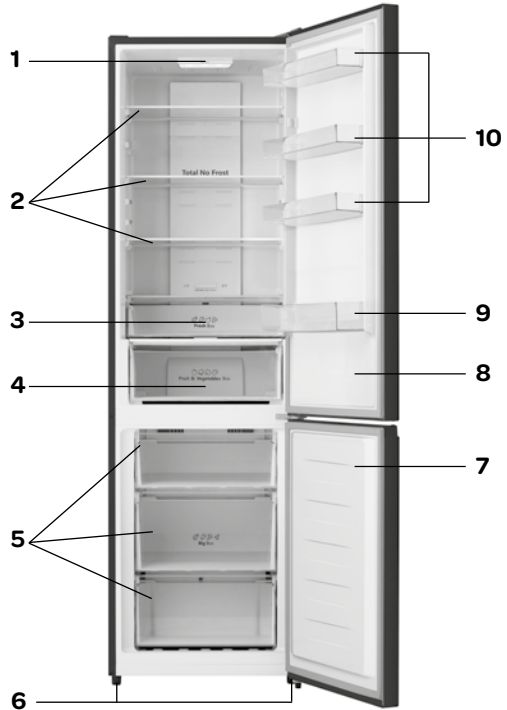
If the refrigerant circuit should be damaged:

- Avoid open flames and sources of ignition.
- Thoroughly ventilate the room in which the appliance is situated.

It is dangerous to alter the specifications or modify this product in any way. Any damage to the cord may cause a shortcircuit, fire, and/or electric shock.

## 2 appliance description

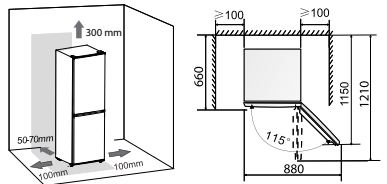
1. Internal lighting
2. Glass shelves
3. Fresh box drawer
4. Crisp drawer
5. Freezer drawers
6. Adjustable feet
7. Door - freezer section
8. Door - cooler section
9. Bottle compartment
10. Door compartments
11. Egg tray - 2 pcs. - *not shown*
12. Ice cube tray - *not shown*



## 3 before the first use

Before using the appliance for the first time, you should proceed as follows: carefully unpack the appliance and remove all packaging material and any promotional stickers. Keep the packaging (plastic bags, polystyrene and cardboard) out of the reach of children. After unpacking the appliance, check it for external damage that may have occurred during transport.

Place the appliance on a sturdy, flat surface and make sure there is enough space all around for sufficient ventilation. A minimum space of 10 cm is required between the appliance and the surrounding walls and keep 30 cm clear above the appliance. In this way the appliance is able to release heat properly, cool well and function in an energy efficient way. You can use the adjustable feet to level the appliance. Do not place the appliance near heat sources such as central heating or a stove. Do take note of the climate class of the appliance. When placed in a room that is too cold, the refrigerator will not function properly.



After placing the appliance, leave it for at least 3 hours before inserting the plug in the socket.

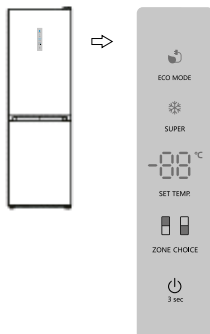
First clean the interior of the appliance. Use warm soapy water with, for instance, washing-up liquid, all-purpose cleaner or soda. Wipe the inside of the appliance after cleaning with clean water and properly wipe everything dry. Leave the appliance to dry for 1 to 2 hours.

The control unit of the appliance is located on the outside. Check that the voltage corresponds with what is stated on the information plate and insert the plug in the socket.


**Instruction:** the recommended temperature setting is 4°C. For the freezer section this is -18°C.

**Instruction:** The amount of food, the ambient temperature, the frequency of opening the door and the position of the appliance have an effect on the temperature in the appliance. The temperatures in the refrigerator can differ from the temperature on the display. Take this into account when setting the thermostat.

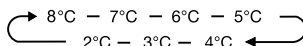
#### Control panel on the outside of the door




#### SETTING THE TEMPERATURE OF THE COOLER SECTION

Press on the control panel on the key ZONE CHOICE to change the temperature of the appliance. The symbol  of the cooler section lights up. Press the key SET TEMP until the desired temperature is shown in the display. The temperature of the cooler section can be set between 2°C and 8°C.

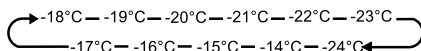
The temperature is set in the following sequence:



#### SETTING THE TEMPERATURE OF THE FREEZER SECTION

On the control panel, press ZONE CHOICE to change the temperature of the freezer section. The symbol  of the freezer section lights up. Press the key SET TEMP until the desired temperature is shown in the display. The temperature of the freezer section can be set between -14°C and -24°C.

The temperature is set in the following sequence:



After setting the temperatures, the appliance continues to cool until the set temperatures have been reached. Allow the appliance to reach the required temperature with no food. Usually this will take 2 to 3 hours. After this, you are able to fill the appliance with food.

If the ambient temperature rises, set the appliance to a lower temperature position in order to be able to guarantee the interior temperature.

#### SUPER FREEZING ❄️

Use this mode to quickly freeze food that is not yet frozen. In order to be able to freeze fresh food quickly, the temperature of the freezer section should be lowered timely in advance. It may be necessary to activate the super freezing mode 24 hours in advance.

When this mode is selected, the temperature of the freezer section automatically drops to -24°C for a maximum period of 52 hours. After 52 hours the temperature of the freezer section returns to the preset temperature.


To activate the super freezing mode, press the key SUPER ❄️ until the light lights up on the display. To switch off the mode, press the key SUPER ❄️ until the light no longer lights up.

#### ECO MODE 🌿

This mode helps prevent energy waste when the refrigerator is not used as normally, such as during your holidays. When this mode is selected, the temperature of the freezer section is automatically set to -17°C and the cooler section is set to 6°C.

To activate the ECO MODE, press the key ECO MODE 🌿 until the symbol lights up on the display. To switch off the mode, press the key ECO MODE 🌿 until the symbol no longer lights up.

## SWITCHING ON AND OFF

You can switch the appliance on and off with the on/ off key .

To switch the appliance off, press the on/ off key for 3 seconds. You will here a sound and in the display **OF** appears.

To switch the appliance on, press the on/ off key for 3 seconds. You will here a sound and the appliance switches on.

## DOOR OPEN ALARM

If the door is opened for longer than 2 minutes, the alarm is activated and a sound can be heard 3 times per minute until the door is closed or a random key is pressed.

In case of a power failure, the setting of the door open alarm will function as set prior to the power failure, as soon as the refrigerator receives power again.

## FRESH BOX DRAWER - 0° DEGREE ZONE

Depending on the type of food you want to store in the fresh box, the temperature can be changed with the slider.

Slide the slider left for fruits and vegetables.

Slide the slider to the right for meat and fish. This cools the fresh box drawer more.

## VEGETABLE & FRUIT DRAWER

The crisper drawer has a slider for moisture control. Slide the slider to the right to increase the moisture. Slide the slider to the left to open the vents to reduce the moisture inside the drawer.

### Attention:

The ambient temperature, the frequency of opening the door and the position of the appliance have an effect on the temperature in the appliance. Take this into account when setting the thermostat.

- Do not place hot food in the appliance.
- You should never place hazardous, highly flammable or explosive substances such as alcohol, acetone or petrol in the appliance, because there will be a hazard of explosion.
- Carefully package meat and fish to prevent unpleasant smells.
- Leave sufficient space between the different foods, to allow the air to circulate properly.
- Do not place food against the rear wall of the appliance. The shelves have a stopper to prevent this.
- Do not leave the door open for longer than necessary.

## 5 tips

- High ambient temperatures have a negative effect on energy use. Keep the appliance in a position away from direct sunlight or other sources of heat.
- Keep ventilation openings free. Clogged openings lead to higher use of energy.
- Try not to open the door too often, especially when the weather is wet and hot. Once you open the door, mind to close it as soon as possible.
- The space between the shelves and the rear wall of the refrigerator compartment must be unobstructed to allow the cool air to circulate. Therefore don't place any food items against the back.
- Turn the thermostat to a lower setting when the circumstances allow it.
- Before storing fresh cooked food, make sure the food has cooled at least to room temperature.
- Ice and frost layer increase energy consumption, so clean the appliance as soon as the layer is 3 to 5 mm thick.
- If the gasket is damaged or if it turns out that the sealing is poor, the energy consumption is substantially higher. To restore efficiency, replace the gasket.
- Always consider the instructions, otherwise the energy consumption is substantially higher.

To avoid contamination of food, please respect the following instructions

- Opening the door for long periods can cause a significant increase of the temperature in the compartments of the appliance.
- Clean regularly surfaces that can come in contact with food and accessible drainage systems.
- Store raw meat and fish in suitable containers in the refrigerator, so that it is not in contact with or drip onto other food.
- Two-star frozen-food compartments are suitable for storing pre-frozen food, storing or making icecream and making ice cubes.
- One-, two- and three-start compartments are not suitable for the freezing of fresh food.

Order	Compartments TYPE	Target storage temp. [°C]	Appropriate food
1	Fridge	+2 - +8	Eggs, cooked food, packaged food, fruits and vegetables, dairy products, cakes, drinks and other foods are not suitable for freezing.
2	(***)*-Freezer	≤-18	Seafood (fish, shrimp, shellfish), freshwater aquatic products and meat products (recommended for 3 months, the longer the storage time, the worse the taste and nutrition), suitable for frozen fresh food.
3	***-Freezer	≤-18	Seafood (fish, shrimp, shellfish), freshwater aquatic products and meat products (recommended for 3 months, the longer the storage time, the worse the taste and nutrition), suitable for frozen fresh food.
4	**-Freezer	≤-12	Seafood (fish, shrimp, shellfish), freshwater aquatic products and meat products (recommended for 3 months, the longer the storage time, the worse the taste and nutrition), suitable for frozen fresh food.
5	*-Freezer	≤-6	Seafood (fish, shrimp, shellfish), freshwater aquatic products and meat products (recommended for 3 months, the longer the storage time, the worse the taste and nutrition), suitable for frozen fresh food.
6	0-star	-6 - 0	Fresh pork, beef, fish, chicken, some packaged processed foods, etc. (Recommended to eat within the same day, preferably no more than 3 days). Partially encapsulated processed foods (non-freezable foods).
7	Chill	-2 - +3	Fresh/ frozen pork, beef, chicken, freshwater aquatic products, etc. (7 days below 0°C and above 0°C is recommended for consumption within that day, preferably no more than 2 days). Seafood (less than 0 for 15 days, it is not recommended to store above 0°C).
8	Fresh food	0 - +4	Fresh pork, beef, fish, chicken, cooked food, etc. (Recommended to eat within the same day, preferably no more than 3 days)
9	Wine	+5 - +20	Red wine, white wine, sparkling wine, etc.

Note: please store different foods according to the compartments or target storage temperature of your purchased products.

- If the refrigerating appliance is left empty for long periods, switch off, defrost, clean, dry, and leave the door open to prevent mould developing within the appliance.

Water dispenser cleaning (special for water dispenser products):

- Clean water tanks if they have not been used for 48 h; flush the water system connected to a water supply if water has not been drawn for 5 days.

WARNING -Food needs to be packed in bags before putting into the refrigerator, and liquids need to be packed in bottles or capped containers to avoid the problem that the product design structure is not easy to clean.

## 6 cleaning & maintenance

Before cleaning the appliance, switch it off by removing the plug from the socket.

Clean the interior of the appliance. Use warm soapy water with, for instance, washing-up liquid, all-purpose cleaner or soda in order to prevent nasty smells. Wipe the inside of the appliance after cleaning with clean water and properly wipe everything dry. Leave the appliance to dry for 1 to 2 hours.

The shelves, drawers and door compartments can be removed from the appliance easily and washed by hand. These components may not be cleaned in the dishwasher.

For areas in the refrigerator that are difficult to clean, such as small openings or corners, it is recommended wiping them clean regularly with a soft cloth or brush. If necessary, a tool can be used, such as thin sticks (cocktail sticks, for example), to make sure no contamination can occur in these areas.

Clean the outside of the refrigerator and the door rubbers with a soft damp cloth.

Clean the rear of the refrigerator at least one per year with a vacuum cleaner so that the condenser and ventilation holes remain clean and the refrigerator is able to function as optimal as possible.

Do not use hard brushes, steel wool, abrasives (such as toothpaste), organic solvents (such as alcohol, acetone, oil, etc.), boiling water, acid or alkaline product to clean the refrigerator, as this could damage the surface and interior of the refrigerator. Boiling water and benzene could deform or damage plastic components.

### DEFROSTING

The freezer section of this appliance is free from frost - **no-frost**. If used correctly, no ice will be formed.

If an ice layer is created after all, defrost the freezer section when the ice layer has reached a thickness of 3 mm. Remove all products from the freezer section. Store the frozen products on a cool location, packaged in newspapers and blankets. Remove the plug from the socket and keep the door of the cooler section closed while defrosting the freezer section.

Defrost the freezer section Defrosting can be accelerated by placing a tray with hot water in the freezer section.

Do not use sharp metal objects to scrape the freezer section clean, use a plastic ice scraper.

Clean and dry the freezer section. Insert the plug in the socket and set the thermostat to the required setting.

Place the frozen products back in the freezer section once it has reached the required temperature.

Warning: Never remove ice with sharp objects, defrosting sprays, a hair dryer, a heater or something similar.

This could lead to unsafe situations and cause irreparable damage to the appliance

### REPLACING LED LIGHTING

This appliance has been provided with LED lighting. This lighting lasts for a longer period of time. When a LED lamp in the appliance is broken, you are not able to replace it yourself. Contact the Inventum service department.

## 7 troubleshooting

Breakdown	Cause	Solution
The appliance no longer works	There is an interruption in the power supply.	- check that the plug is properly inserted in the socket - check that the power cable is not damaged - check that there is voltage on the socket by connecting a different appliance, such as a night lamp - check that the appliance is on by setting the thermostat higher than 0
The interior lighting does not work.	The lamp is defective or the plug is not in the socket.	Check the solutions above or have the lamp replaced.
Temperature in the refrigerator is too high or too low	Wrong setting of the thermostat.	- turn the thermostat to a different position
	The ambient temperature is higher or lower than the temperature indicated in the table with technical data.	The appliance is intended for operation in an ambient temperature indicated in the table with technical data supplied with the appliance.
	The appliance is located in direct sunlight or near a heat source.	Change the location of the appliance according to the information in the instruction manual.
	A too large amount of hot food has been placed in the appliance at once.	Wait 72 hours until the products are frozen. The temperature in the appliance will return to the required level.
	The ventilation at the rear of the appliance is hindered.	Keep the appliance 10 cm away from the walls, for sufficient ventilation.
	The door of the refrigerator is opened too frequently or remains open for too long.	Open the door less often and/or reduce the time that the door remains open.
	The door is not closed properly.	Make sure the foods are placed in such a way that they do not hinder the door when it is being closed.
	The compressor does not work often enough.	Check that the ambient temperature is not lower than the range of the climate class.
The door rubber is loose.	Fasten the door rubber or have it replaced.	
The appliance is working continuously.	Wrong setting of the thermostat.	- turn the thermostat to a higher position
There is water in the lower section of the refrigerator.	The opening of the defrost water drain is clogged.	Clean the opening of the defrost water drain by means of the skewer.
	The ventilation within the cooler section is hindered.	Check that the food does not make contact with the rear wall of the refrigerator.
Unusual or loud noises	The appliance is not level and stable.	Level the appliance with the adjustable feet.
	The appliance is standing against something.	Place the appliance in such a way that it is not standing against anything.

During normal use of the cooling appliance, different types of noises can occur that do not have any effect on the correct operation of the freezer.

### Noises that can be easily remedied:

- Noise due to the fact that the appliance is not level – position the appliance using the front adjustable feet. If necessary, place soft material under the rear wheels, particular in case of a tiled floor.
- Friction against other furniture – move the appliance.
- Grinding of drawers or shelves – remove the shelf or drawer and then place it back.
- Noise of colliding bottles – place the bottles apart.

Noises that can be heard during normal use of the appliance are caused by the operation of the thermostat, compressor (activation), cooling system (shrinkage and expansion of the material under the influence of temperature differences and flow of cooling liquid).

## 8 product fiche

	<b>INVENTUM</b>
Model number	KV2001B
Type of appliance	refrigerator/freezer
Category	7
Energy-efficiency class	E
Annual energy consumption [Aec]	247 kWh
Nett capacity - total	336 litres
Nett capacity - cooling compartment	238 litres
Nett capacity - freezer compartment ****	98 litres
Max. storage time in case of power failure	10
Freezing capacity (kg/24 hour)	6
Climate class	SN/N/ST
Noise level dB(A)	39 dB
Type of appliance	vrijstaand
Defrosting system	no-frost
<b>Execution</b>	
Color	black
Number of doors	2
Door opening reversible	●
Eggholder included	2
Ice cube holder included	1
Number of glass shelves	4
Number of freezer drawers	3
Total amount of door compartments/ bottle racks	4
Number of fresh box drawers (0° degree zone)	1
Number of crisper drawers	1
CFK/HFK free	free
Type of cooling agent	R600a
Number of compressors	1
<b>Technical specifications</b>	
Dimensions (wxdxh) in cm	59,5 x 59,0 x 200,4
Nett weight in kg	64 kg
Gross weight in kg	70 kg
Power consumption [W]	100 w
Rated voltage [V] / frequency [Hz]	220-240V ~ 50Hz
Lenght of power cord [m]	2,0
Type of plug	VDE plug 90°

**Note:** On the rating label - which you can find on the left inside the appliance - you can also find the technical specifications.




## 1 Sicherheitsvorschriften

- **Lesen Sie die Gebrauchsanleitung vor der ersten Verwendung des Geräts vollständig und aufmerksam durch und bewahren Sie diese sorgfältig auf, damit Sie sie auch später noch zurate ziehen können.**
- Verwenden Sie das Gerät ausschließlich für die in der Gebrauchsanleitung beschriebenen Zwecke. Das Gerät ist für die Aufbewahrung von Lebensmitteln bestimmt. Im Gefrierbereich können Sie auch frische Lebensmittel einfrieren.
- Schließen Sie das Gerät nur an Wechselstrom an einer Schuko-Wandsteckdose mit einer Netzspannung an, die der auf dem Typenschild des Geräts angegebenen Spannung entspricht.
- Verwenden Sie keine Einfach-/Mehrfachstecker oder Verlängerungskabel.
- Verwenden Sie das Gerät nicht, wenn der Stecker, das Kabel oder das Gerät beschädigt ist oder wenn das Gerät nicht mehr ordnungsgemäß funktioniert oder wenn es heruntergefallen ist oder auf andere Weise beschädigt wurde. Wenden Sie sich dann an Ihren Händler oder unseren technischen Dienst. Ersetzen Sie den Stecker oder das Kabel auf keinen Fall selbst.
- Das Gerät muss von zwei oder mehr Personen transportiert/umgestellt und angeschlossen werden.
- Stellen Sie das Gerät vorsichtig um, damit der Fußboden nicht beschädigt wird.
- Achten Sie darauf, dass das Stromkabel bei der Installation nicht beschädigt wird.
- Achten Sie darauf, dass das Gerät nicht zu nah bei einer Wärmequelle aufgestellt wird.
- Um eine gute Belüftung zu gewährleisten, muss rund um das Gerät 10 cm Platz frei gehalten werden.
- Stellen Sie nichts auf das Gerät, zum Beispiel eine Mikrowelle oder Ofen.
- Decken Sie die Lüftungsöffnungen niemals ab.
- Achten Sie darauf, dass die Kühlleitungen nicht beschädigt werden.

- Stellen Sie das Gerät auf einem festen, ebenen und stabilen Untergrund auf.
- Stellen Sie das Gerät in einem trockenen und gut belüfteten Raum auf. Das Gerät ist für die Verwendung in Räumen ausgelegt, in denen die Umgebungstemperatur in die folgende Klasse fällt (die Klimaklasse ist auf dem Typenschild an der Rückseite des Geräts angegeben).

Klimaklasse	Umgebungstemperatur
SN	10°C bis 32°C
N	16°C bis 32°C
ST	16°C bis 38°C
T	16°C bis 43°C

- Bewahren Sie in dem Gerät keine explosiven und oder leicht entflammbaren Stoffe auf. Die Dämpfe können brand- oder explosionsgefährlich sein.
- Bewahren Sie keine Glasflaschen oder -töpfe mit Flüssigkeiten im Gefrierschrank auf, da diese bersten können.
- Verwenden Sie keine mechanischen, elektrischen oder chemischen Mittel zur Beschleunigung des Abtauvorgangs.
- Treffen Sie entsprechende Maßnahmen, sodass Kinder nicht mit dem Gerät spielen und sich zum Beispiel darin verstecken können. Andernfalls können gefährliche Situationen entstehen.
- Sorgen Sie dafür, dass das Gerät für Kinder unzugänglich ist. Kinder verstehen die Gefahren nicht, die beim Umgang mit elektrischen Geräten entstehen können. Lassen Sie Kinder deshalb nie ohne Aufsicht mit elektrischen Geräten hantieren. Sorgen Sie dafür, dass das Gerät und das Kabel für Kinder unter 8 Jahren unzugänglich sind.
- Das Gerät darf nur dann von Kindern ab 8 Jahren und von Personen mit eingeschränkter körperlicher, sensorischer oder mentaler Leistungsfähigkeit oder einem Mangel an Erfahrung oder Wissen verwendet werden, wenn das Gerät von ihnen unter Aufsicht verwendet wird oder sie über den sicheren Gebrauch des Gerätes instruiert wurden und die sich aus dem Gebrauch ergebenden Gefahren verstehen.  
Hinweis: Kinder im Alter zwischen 3 und 8 Jahren dürfen etwas in Kühlgeräte legen und aus Kühlgeräten herausnehmen.
- Das Gerät darf von Kindern nicht gereinigt oder gewartet werden, es sei denn, dies geschieht unter Aufsicht.

- Reparaturen an elektrischen Geräten dürfen nur von Fachleuten durchgeführt werden. Es ist gefährlich, eine Reparatur auszuführen, bei der das Gehäuse des Geräts geöffnet werden muss.
- Verwenden Sie das Gerät nur in Innenräumen und bewahren sie es nur dort auf.
- Knicken Sie das Netzkabel nie stark und lassen Sie es nie über heiße Teile laufen.
- Ziehen Sie immer den Stecker aus der Steckdose, wenn das Gerät gereinigt oder repariert wird.
- Verwenden Sie das Gerät niemals mit Teilen, die nicht vom Hersteller empfohlen oder geliefert wurden.
- Ziehen Sie nie am Kabel oder am Gerät, um den Stecker aus der Wandsteckdose zu ziehen. Fassen Sie den Stecker nie mit nassen oder feuchten Händen an.
- Vorsicht bei Eiswürfeln oder Speiseeis. Wenn diese direkt aus dem Gefrierschrank konsumiert werden, besteht die Gefahr von Erfrierungen.
- Tauchen Sie das Gerät, das Kabel oder den Stecker niemals in Wasser ein.
- Das Gerät darf nicht mit einer Zeitschaltuhr oder einer separaten Fernbedienung betrieben werden.
- Dieses Gerät ist ausschließlich für die Verwendung in Haushalten geeignet. Bei unsachgemäßer Verwendung des Geräts besteht bei eventuellen Defekten kein Anspruch auf Schadensersatz und das Recht auf Garantie verfällt.
-  Wenn Sie beschließen, das Gerät wegen eines Defekts nicht mehr zu verwenden, empfehlen wir Ihnen, das Kabel zu durchtrennen, nachdem Sie den Stecker aus der Wandsteckdose gezogen haben. Haushaltsgeräte gehören nicht in den Restmüll. Bringen Sie das Gerät zur entsprechenden Abfallverwertungsstelle Ihrer Gemeinde.

## **KÄLTEMITTEL**

Der Kältemittelkreislauf des Geräts enthält das Kältemittel Isobuten (R600a), ein natürliches Gas mit einer hohen Umweltverträglichkeit, das jedoch brennbar (entzündlich) ist. Während des Transports und der Installation des Geräts müssen Sie daher sicherstellen, dass die Komponenten des Kältemittelkreislaufs nicht beschädigt werden. Das Kältemittel (R600a) ist brennbar.

**WARNUNG:** Kühlschränke enthalten Kältemittel und Gase in der Isolierung. Kältemittel und Gase müssen auf eine professionelle Weise entsorgt werden, da sie Augenverletzungen verursachen oder sich entzünden können. Stellen Sie vor der ordnungsgemäßen Entsorgung sicher, dass die Leitungen des Kältemittelkreislaufs nicht beschädigt sind.



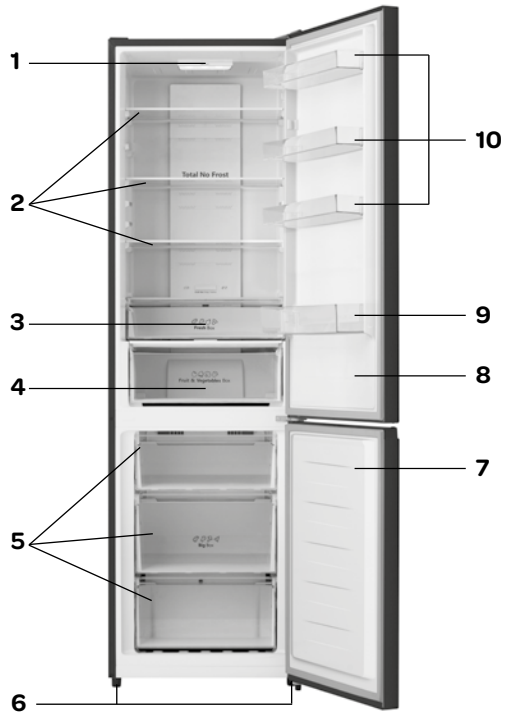
**WARNUNG: Brandgefahr/brennbare Materialien**

Beachten Sie Folgendes, wenn der Kältemittelkreislauf beschädigt ist:

- Vermeiden Sie offenes Feuer und Zündquellen.
  - Lüften Sie den Raum, in dem sich das Gerät befindet, gründlich.
- Es ist gefährlich, die Spezifikationen zu ändern oder dieses Produkt auf irgendeine Weise zu modifizieren. Schäden am Kabel können zu einem Kurzschluss, Feuer und/oder einem elektrischen Schlag führen.

## 2 Produktbeschreibung

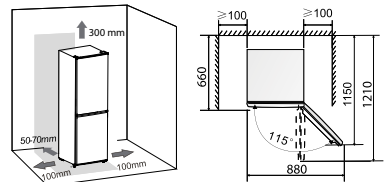
1. Innenbeleuchtung
2. Glasböden
3. Fresh box -Schublade
4. Gemüseschublade
5. Gefrierschublade
6. Stellfüße
7. Tür - Gefrierfach
8. Tür - Kühlfach
9. Flaschenfach
10. Türfächer
11. Eierhalter - 2 - *nicht abgebildet*
12. Eiswürfelhalter - *nicht abgebildet*



## 3 Inbetriebnahme

Bevor Sie das Gerät zum ersten Mal benutzen, müssen Sie Folgendes tun: Packen Sie das Gerät vorsichtig aus und entfernen Sie das gesamte Verpackungsmaterial und eventuelle Werbeaufkleber. Achten Sie darauf, dass die Verpackung (Plastikhülle, Styropor und Pappe) nicht in die Hände von Kindern gelangen kann. Kontrollieren Sie das Gerät, nachdem Sie es aus der Verpackung genommen haben, sorgfältig auf äußerliche Schäden, die eventuell durch den Transport entstanden sein können.

Stellen Sie das Gerät auf einem stabilen, ebenen Untergrund auf und achten Sie darauf, dass rundherum genügend Raum für eine gute Lüftung ist. Zwischen dem Gerät und der Wand muss mindestens 10 cm Platz bleiben und halten Sie 30 cm frei oben dem Gerät.. Auf diese Weise kann das Gerät die Wärme gut ableiten, gut kühlen und energiesparend funktionieren. Mit den Stellfüßen können Sie das Gerät waagrecht ausrichten. Stellen Sie das Gerät nicht in die Nähe von Wärmequellen wie Heizungen oder Herden. Beachten Sie die Klimaklasse des Geräts. Bei der Aufstellung in zu kühlen Räumen funktioniert der Kühlschrank nicht gut.



Lassen Sie das Gerät nach dem Aufstellen mindestens 3 Stunden stehen, bevor Sie den Stecker in die Steckdose stecken.

Reinigen Sie erst die Innenseite des Geräts. Verwenden Sie dazu warmes Wasser mit beispielsweise Spülmittel, Allesreiniger oder Soda. Wischen Sie die Innenseite des Geräts nach der Reinigung mit sauberem Wasser ab und trocknen Sie sie gut nach. Lassen Sie das Gerät 1 bis 2 Stunden trocknen.

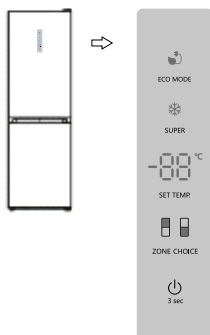
## 4 Gebrauch

Das Bedienfeld für das Gerät befindet sich an der Außenseite. Kontrollieren Sie, ob die Netzspannung mit der auf dem Typenschild angegebenen Spannung übereinstimmt, und stecken Sie den Stecker in die Steckdose.

**Hinweis:** Es wird empfohlen, die Temperatur für den Kühlteil auf einen Wert zwischen 4° C einzustellen. Die eingestellte Temperatur für den Gefrierteil sollte -18° C betragen.

**Hinweis:** Die enthaltene Menge an Lebensmitteln, die Umgebungstemperatur, die Häufigkeit, mit der die Tür geöffnet wird, und die Position des Geräts wirken sich auf die Temperatur im Inneren aus. Die Temperaturen im Kühlschrank können von der Temperatur auf dem Display abweichen. Berücksichtigen Sie dies bitte bei der Einstellung des Thermostats.

### Bedienfeld an der Außenseite



### TEMPERATUR DES KÜHLTEILS EINSTELLEN

Drücken Sie die Taste ZONE CHOICE (Gebiet wählen) auf dem Bedienfeld, wenn Sie die Temperatur des Kühlteils ändern möchten. Das Symbol leuchtet. Drücken Sie die Taste SET TEMP (Temperatur einstellen), bis die gewünschte Temperatur auf dem Display angezeigt wird. Die Temperatur des Kühlteils kann zwischen 2° C und 8° C eingestellt werden.

Die Temperatur wird in der folgenden Reihenfolge angezeigt:

### TEMPERATUR DES GEFRIERTEILS EINSTELLEN

Drücken Sie die Taste ZONE CHOICE (Gebiet wählen) auf dem Bedienfeld, wenn Sie die Temperatur des Gefrierteils ändern möchten. Das Symbol leuchtet. Drücken Sie die Taste SET TEMP (Temperatur einstellen), bis die gewünschte Temperatur auf dem Display angezeigt wird. Die Temperatur des Gefrierteils kann zwischen -14° C und -24° C eingestellt werden.

Die Temperatur wird in der folgenden Reihenfolge angezeigt:

Nach dem Einstellen der gewünschten Temperaturen kühlt das Gerät kontinuierlich, bis die eingestellten Temperaturen erreicht sind. Warten Sie, bis das Gerät die gewünschte Temperatur erreicht hat, bevor Sie es mit Lebensmitteln füllen. Das dauert in den meisten Fällen 2 bis 3 Stunden.

Wenn die Umgebungstemperatur steigt, stellen Sie das Gerät auf eine niedrigere Temperatur ein, um zu gewährleisten, dass die Innentemperatur aufrechterhalten wird.

### SUPER-GEFRIEREN ❄

Mit dieser Funktion können Sie noch nicht gefrorene Lebensmittel schnell einfrieren. Um frische Lebensmittel schnell einzufrieren, sollte die Temperatur des Gefrierteils frühzeitig niedriger eingestellt werden. Es kann erforderlich sein, die Funktion Super-Gefrieren bereits 24 Stunden vorher zu aktivieren.

Wenn diese Funktion ausgewählt ist, wird die Temperatur des Gefrierteils automatisch für maximal 52 Stunden auf -24° C eingestellt. Nach 52 Stunden kehrt der Gefrierteil zur vorher eingestellten Temperatur zurück.


Um die Funktion Super-Gefrieren einzustellen, drücken Sie die Taste SUPER ❄, bis die Lampe auf dem Display aufleuchtet. Um die Funktion zu deaktivieren, drücken Sie die Taste SUPER ❄, bis die Lampe nicht mehr leuchtet.


### ECO MODUS


Mit dieser Funktion wird verhindert, dass der Kühlschrank unnötig Energie verbraucht, wenn er nicht normal genutzt wird, z.B. während des Urlaubs. Wenn diese Funktion ausgewählt ist, wird die Temperatur des Gefrierteils automatisch auf -17° C eingestellt und das Kühlteil auf 6° C.

Um den ECO MODUS einzustellen, drücken Sie auf die Taste ECO MODUS bis das Symbol im Display aufleuchtet. Um die Funktion zu deaktivieren, drücken Sie auf die Taste ECO MODUS , bis das Symbol nicht mehr aufleuchtet.

## EIN-/AUSSCHALTEN

Schalten Sie das Gerät mit der Taste  ein oder aus.

Um das Gerät auszuschalten, drücken Sie 3 Sekunden lang die Ein-/Aus-Taste . Es gibt einen Ton und das Display zeigt **OF** an.

Um das Gerät einzuschalten, drücken Sie 3 Sekunden lang die Ein-/Aus-Taste . Es gibt einen Ton und das Gerät wird eingeschaltet.

## ALARM „TÜR OFFEN“

Wenn die Tür länger als 2 Minuten geöffnet ist, wird der Alarm aktiviert. Dann ertönt jede Minute drei mal ein Ton, bis die Tür geschlossen oder eine beliebige Taste gedrückt wird.

Nach einer Stromunterbrechung funktioniert der Alarm „Tür offen“, sobald der Kühlschrank wieder Strom hat, auf genau dieselbe Weise, die vor der Stromunterbrechung eingestellt war.

## FRESH BOX SCHUBLADE - 0° GRAD GEBIET

Die Temperatur kann, je nach Art der zu kühlenden Lebensmittel verändert werden. Schieben Sie den Schieberegler nach links für Obst und Gemüse.

Schieben Sie den Schieberegler nach rechts für Fleisch und Fisch. Das Fresh Box-Fach wird dadurch stärker gekühlt.

## GEMÜSE- UND OBSTSCHUBLADE

Das Gemüseschublade verfügt über einen Schieberegler zur Feuchtigkeitskontrolle. Schieben Sie den Schieberegler nach rechts um die Feuchtigkeit zu erhöhen. Schieben Sie den Schieberegler nach links, um die Lüftungsöffnungen zu öffnen und so die Feuchtigkeit zu verringern.

## Achtung:

Die Umgebungstemperatur, die Häufigkeit, mit der die Tür geöffnet wird, und die Position des Geräts wirken sich auf die Temperatur im Inneren aus. Berücksichtigen Sie dies bitte bei der Einstellung des Thermostats.

- Legen Sie keine heißen Lebensmittel in das Gerät
- Stellen Sie niemals gefährliche, leicht entflammbare oder explosive Stoffe wie Alkohol, Aceton oder Benzin in das Gerät, andernfalls kann Explosionsgefahr bestehen.
- Verpacken Sie Fleisch und Fisch gut, um unangenehme Gerüche zu vermeiden.
- Lassen Sie ausreichend Raum zwischen den verschiedenen Lebensmitteln, damit die Luft gut zirkulieren kann.
- Legen Sie keine Lebensmittel direkt gegen die Rückwand des Geräts. Die Einlegeböden sind hinten mit einer Kante ausgeführt, um dies zu vermeiden.
- Lassen Sie die Tür nicht länger als nötig geöffnet.

## 5 Tipps

- Eine hohe Umgebungstemperatur hat einen negativen Einfluss auf den Energieverbrauch. Auch direkte Sonneneinstrahlung und andere Wärmequellen in der Nähe des Geräts haben eine ungünstige Auswirkung.
- Halten Sie die Lüftungsöffnungen frei. Verdeckte und verschmutzte Öffnungen führen zu einem hohen Energieverbrauch. Achten Sie auf ausreichend Platz rundum den Kühlschrank, damit eine gute Belüftung und ein guter Luftstrom um das Gerät herum gewährleistet sind.
- Öffnen Sie die Tür des Geräts nicht häufiger als unbedingt erforderlich und lassen Sie die Tür möglichst kurz offen.
- Der Abstand zwischen den Böden und der Rückwand gewährleistet eine gute Luftzirkulation. Legen Sie daher keine Lebensmittel direkt gegen die Rückwand.
- Stellen Sie den Thermostat weniger kalt ein, wenn die Umstände dies zulassen.
- Lassen Sie gekochte Lebensmittel, die Sie im Gerät aufbewahren möchten, erst auf Zimmertemperatur abkühlen, bevor Sie sie hineinlegen.
- Reif oder Eis führen zu einem höheren Stromverbrauch. Entfernen Sie dies(en) daher regelmäßig, wenn die Schicht 3 bis 5 mm dick ist.
- Ein Türgummi, das nicht gut schließt, kann zu erhöhtem Stromverbrauch führen. Lassen Sie es daher rechtzeitig von einem Fachmann austauschen.
- Wenn die Anweisungen nicht befolgt werden, kann dies zu höherem Stromverbrauch führen.

Um Verunreinigungen von Lebensmitteln vorzubeugen, beachten Sie bitte die folgenden Anweisungen:

- Wenn die Tür über einen langen Zeitraum geöffnet bleibt, kann die Temperatur in den verschiedenen Fächern des Geräts beträchtlich ansteigen.
- Reinigen Sie die Oberflächen, die mit Lebensmitteln in Kontakt kommen, und die zugänglichen Ablaufsysteme regelmäßig.
- Bewahren Sie rohes Fleisch und rohen Fisch in geeigneten Behältern im Kühlschrank auf, sodass diese nicht mit anderen Lebensmitteln in Kontakt kommen oder deren Flüssigkeit nicht auf andere Lebensmittel tropft.
- 2 Sterne-Gefrierfächer sind für das Aufbewahren von bereits tiefgekühlten Lebensmitteln, das Aufbewahren oder Zubereiten von Eiscreme und das Herstellen von Eiswürfeln geeignet.
- Gefrierfächer mit 1, 2 oder 3 Sternen sind nicht für das Einfrieren von frischen Lebensmitteln geeignet.

Nummer	Fächer-TYP	Lagertemp. [°C]	Geeignete Lebensmittel
1	Kühlschrank	+2 ≤ +8	Eier, gekochte Lebensmittel, verpackte Lebensmittel, Obst und Gemüse, Milchprodukte, Gebäck, Getränke und andere Lebensmittel, die nicht tiefgefroren werden können.
2	(***)*-Gefrierfach	≤ -18	Meeresfrüchte (Fisch, Garnelen, Schalentiere), Süßwasser-Fischereiprodukte und Fleischprodukte (empfohlene Lagerdauer: 3 Monate; je länger ein Produkt gelagert wird, desto stärker werden Geschmack und Nährwerte beeinträchtigt), geeignet für tiefgekühlte frische Lebensmittel.
3	***-Gefrierfach	≤ -18	Meeresfrüchte (Fisch, Garnelen, Schalentiere), Süßwasser-Fischereiprodukte und Fleischprodukte (empfohlene Lagerdauer: 3 Monate; je länger ein Produkt gelagert wird, desto stärker werden Geschmack und Nährwerte beeinträchtigt), geeignet für tiefgekühlte frische Lebensmittel.
4	**-Gefrierfach	≤ -12	Meeresfrüchte (Fisch, Garnelen, Schalentiere), Süßwasser-Fischereiprodukte und Fleischprodukte (empfohlene Lagerdauer: 3 Monate; je länger ein Produkt gelagert wird, desto stärker werden Geschmack und Nährwerte beeinträchtigt), geeignet für tiefgekühlte frische Lebensmittel.
5	*-Gefrierfach	≤ -6	Meeresfrüchte (Fisch, Garnelen, Schalentiere), Süßwasser-Fischereiprodukte und Fleischprodukte (empfohlene Lagerdauer: 3 Monate; je länger ein Produkt gelagert wird, desto stärker werden Geschmack und Nährwerte beeinträchtigt), geeignet für tiefgekühlte frische Lebensmittel.
6	0 Sterne	-6 ≤ 0	Frisches Fleisch (Schwein, Rind, Hähnchen), frischer Fisch, bestimmte verpackte und verarbeitete Lebensmittel usw. (Es wird empfohlen, diese Produkte am selben Tag zu verzehren, auf jeden Fall jedoch innerhalb von 3 Tagen.) Selbst verpackte/teilweise eingewickelte verarbeitete Lebensmittel (nicht zum Tiefkühlen geeignete Lebensmittel).
7	Kühlbereich	-2 ≤ +3	Frisches/gefrorenes Fleisch (Schwein, Rind, Hähnchen), Süßwasser-Fischereiprodukte usw. (7 Tage bei einer Temperatur unter 0°C; bei einer Temperatur über 0°C wird der Verzehr am selben Tag empfohlen, auf jeden Fall jedoch innerhalb von 2 Tagen.) Meeresfrüchte (Bei Temperaturen unter 0°C: 15 Tage; es wird nicht empfohlen, diese Produkte bei Temperaturen über 0°C zu lagern.)
8	Frische Lebensmittel	0 ≤ +4	Frisches Fleisch (Schwein, Rind, Hähnchen), frischer Fisch, gekochte Lebensmittel usw. (Es wird empfohlen, diese Produkte am selben Tag zu verzehren, auf jeden Fall jedoch innerhalb von 3 Tagen.)
9	Wein	+5 ≤ +20	Rotwein, Weißwein, Sekt usw.

**Wichtiger Hinweis:** Bewahren Sie unterschiedliche Lebensmittel in den entsprechenden Fächern oder bei der für die gekauften Produkte angegebenen Lagertemperatur auf.

- Wenn das Kühlgerät über einen langen Zeitraum nicht verwendet wird, müssen Sie es ausschalten, abtauen, reinigen, trocknen und die Tür offen lassen, um zu verhindern, dass sich im Gerät Schimmel bildet.

Reinigung des Wasserspenders (speziell für Produkte mit Wasserspender):

- Reinigen Sie die Wasserbehälter, wenn diese 48 Stunden nicht verwendet wurden; spülen Sie das an eine Wasserversorgung angeschlossene Wassersystem, wenn 5 Tage kein Wasser entnommen wurde.

**WARNUNG** – Die Lebensmittel müssen in den Tüten verpackt werden, bevor sie in den Kühlschrank gelegt werden, und die Flüssigkeiten müssen in Flaschen oder geschlossenen Behältern verpackt werden, um das Problem zu vermeiden, dass die Gestaltungsstruktur des Produktes nicht leicht zu reinigen ist.



## 6 Reinigung & Wartung

Bevor Sie das Gerät reinigen, müssen Sie es ausschalten und den Stecker aus der Steckdose ziehen.

Reinigen Sie die Innenseite des Geräts. Verwenden Sie dazu warmes Wasser mit beispielsweise Spülmittel, Allesreiniger oder Soda, um unangenehme Gerüche zu vermeiden. Wischen Sie die Innenseite des Geräts nach der Reinigung mit sauberem Wasser ab und trocknen Sie sie gründlich nach. Lassen Sie das Gerät 1 bis 2 Stunden trocknen.

Die Böden, die Schubladen und die Türfächer können Sie einfach aus dem Gerät nehmen und mit der Hand reinigen. Diese Teile dürfen nicht in der Spülmaschine gereinigt werden.

Bereiche im Kühlschrank, die schwer zu reinigen sind (z. B. kleine Öffnungen oder Ecken) sollten regelmäßig mit einem weichen Tuch oder einer weichen Bürste gereinigt werden. Gegebenenfalls kann dabei auch ein Hilfsmittel wie ein dünner Stab (z. B. ein Cocktailspeiß oder ein Zahnstocher) verwendet werden, um sicherzustellen, dass in diesen Bereichen keine Verunreinigungen entstehen.

Reinigen Sie die Außenseite des Kühlschranks und die Türgummis mit einem weichen feuchten Tuch.

Reinigen Sie die Rückseite des Kühlschranks mindestens einmal pro Jahr mit einem Staubsauger, sodass der Kondensator und die Belüftungsöffnungen sauber bleiben und der Kühlschrank optimal funktionieren kann.

Verwenden Sie zur Reinigung des Kühlschranks niemals harte Bürsten, Stahlwolle, Scheuermittel (wie Zahnpasta), organische Lösungsmittel (wie Alkohol, Aceton, Öle usw.), kochendes Wasser, saure oder alkalische Produkte, da diese sowohl die Oberfläche als auch das Innere des Kühlschranks beschädigen können. Durch kochendes Wasser und Benzol können Kunststoffteile verformen oder beschädigt werden.

### ABTAUEN

Der Gefrierteil dieses Geräts ist mit der **No-Frost**-Technologie ausgestattet. Bei korrekter Verwendung bildet sich kein Eis.

Sollte dennoch eine Eisschicht entstehen, müssen Sie den Gefrierteil abtauen, wenn die Eisschicht eine Dicke von 3 mm erreicht hat. Entfernen Sie alle Produkte aus dem Gefrierteil. Bewahren Sie gefrorene Produkte in Zeitungen oder Decken gehüllt an einem kühlen Ort auf. Ziehen Sie den Stecker aus der Steckdose und lassen Sie die Tür des Kühlteils während des Abtauens des Gefrierteils geschlossen.

Tauen Sie den Gefrierteil ab. Sie können das Abtauen beschleunigen, indem Sie eine Schale mit heißem Wasser in den Gefrierteil stellen. Verwenden Sie keine scharfen Gegenstände aus Metall, um Eis aus dem Gefrierteil zu entfernen.

Verwenden Sie dazu einen Eisschaber aus Kunststoff.

Reinigen Sie den Gefrierteil und trocknen Sie ihn anschließend gründlich. Stecken Sie den Stecker in die Steckdose und stellen Sie den Thermostat wieder auf den gewünschten Stand. Legen Sie die gefrorenen Produkte erst in den Gefrierteil zurück, wenn dieser wieder die richtige Temperatur erreicht hat.

Warnung: Entfernen Sie Eisablagerungen niemals mit scharfen Gegenständen, Abtausprays, einem Fön, einem Heizstrahler oder etwas Ähnlichem.

Dies kann zu unsicheren Situationen und irreparablen Schäden am Gerät führen.

### AUSTAUSCH DER LED-BELEUCHTUNG

Das Gerät ist mit einer LED-Lampe ausgestattet. Diese Beleuchtung hat eine lange Lebensdauer. Sollte eine LED-Lampe im Gerät defekt sein, können Sie diese nicht selbst austauschen. Nehmen Sie Kontakt mit dem Kundendienst von Inventum auf.

Störung	Ursache	Lösung
Das Gerät funktioniert überhaupt nicht.	Die Stromzufuhr ist unterbrochen.	- Kontrollieren Sie, ob der Stecker richtig in die Steckdose gesteckt ist. - Kontrollieren Sie, ob das Stromkabel beschädigt ist. - Kontrollieren Sie, ob Spannung an der Steckdose anliegt; schließen Sie dazu zum Beispiel ein anderes Gerät (wie eine Nachtlampe) an die Steckdose an. - Kontrollieren Sie, ob das Gerät eingeschaltet ist. Der Thermostat muss auf einer anderen Einstellung als 0 stehen.
Die Innenbeleuchtung funktioniert nicht.	Die Lampe ist defekt oder der Stecker ist nicht in die Steckdose gesteckt.	Kontrollieren Sie, ob die Ursache durch die oben beschriebenen Lösungen behoben wird, oder lassen Sie die Lampe austauschen.
Temperatur im Kühlschrank ist zu hoch oder zu niedrig	Falsche Einstellung des Thermostats.	- Stellen Sie den Thermostat anders ein.
	Die Umgebungstemperatur ist höher oder niedriger als die Temperatur, die in der Tabelle mit technischen Daten angegeben ist.	Das Gerät ist für die Verwendung in einer Umgebungstemperatur ausgelegt, die in der Tabelle mit technischen Daten des Geräts angegeben ist.
	Das Gerät steht in der Sonne oder zu nahe bei einer Wärmequelle.	Ändern Sie den Standort des Geräts, beachten Sie dabei die Anweisungen in der Gebrauchsanleitung.
	Eine zu große Menge warme Lebensmittel wurde auf einmal in das Gerät gelegt/gestellt.	Warten Sie 72 Stunden, bis die Produkte tiefgefroren sind. Die Temperatur im Gerät kehrt dann wieder auf den gewünschten Wert zurück.
	Die Lüftung auf der Rückseite des Geräts wird behindert.	Um eine ausreichende Lüftung zu gewährleisten, müssen Sie darauf achten, dass das Gerät 10 cm von den Wänden entfernt steht.
	Die Tür des Kühlschranks wird zu häufig geöffnet oder bleibt zu lange offen.	Öffnen Sie die Tür weniger häufig und/oder lassen Sie die Tür kürzer offen.
	Die Tür ist nicht richtig geschlossen.	Achten Sie darauf, dass die Lebensmittel so hingelegt/hingestellt werden, dass sie das Schließen der Tür nicht behindern.
	Der Kompressor wird nicht oft genug eingeschaltet.	Vergewissern Sie sich, dass die Umgebungstemperatur nicht niedriger ist als der Bereich der Klimaklasse.
Das Türgummi hat sich gelöst.	Drücken Sie das Türgummi fest oder lassen Sie es austauschen.	
Das Gerät läuft kontinuierlich.	Falsche Einstellung des Thermostats.	- Stellen Sie den Thermostat auf eine höhere Einstellung.
Im unteren Teil des Kühlschranks steht Wasser.	Die Öffnung der Ablaufrinne ist verstopft.	Machen Sie die Öffnung der Ablaufrinne mit dem Holzspieß sauber, sodass das Wasser ablaufen kann.
	Die Luftzirkulation im Inneren des Kühlbereichs wird behindert.	Kontrollieren Sie, dass die Lebensmittel die Rückwand des Kühlschranks nicht berühren.
Ungewöhnliche oder laute Geräusche	Das Gerät ist nicht richtig ausgerichtet und steht nicht stabil.	Richten Sie das Gerät mit den Stellfüßen waagrecht aus.
	Das Gerät steht nicht frei, es kommt mit anderen Gegenständen in Kontakt.	Stellen Sie das Gerät so auf, dass es keinen Kontakt mit anderen Gegenständen hat.

Bei der normalen Verwendung des Kühl-/Gefrierschranks können verschiedene Arten von Geräuschen auftreten, die keinerlei Einfluss auf die einwandfreie Funktion haben.

#### Geräusche, die sich einfach beseitigen lassen:

- Lärm, weil das Gerät nicht waagrecht ausgerichtet ist – Das Gerät kann mit den vorderen Stellfüßen ausgerichtet werden. Legen Sie gegebenenfalls weiches Material unter die hinteren Räder (dies gilt insbesondere bei Fliesen).
- Reibung beim Kontakt mit anderen Möbeln – Stellen Sie das Gerät um.
- Knirschen von Schubladen oder Böden. – Nehmen Sie die Schublade oder den Boden heraus und setzen Sie sie/ihn dann wieder ein.
- Lärm durch zusammenstoßende Flaschen. – Stellen Sie die Flaschen weiter auseinander.

Geräusche, die während der normalen Verwendung des Geräts zu hören sind, werden durch die Funktion des Thermostats, den Kompressor (Einschaltgeräusch), das Kühlsystem (Schrumpfen und Ausdehnen des Materials durch Temperaturunterschiede und das Strömen von Kühlflüssigkeit) verursacht.

## 8 Produktkarte

	<b>INVENTUM</b>
Typennummer	KV2001B
Typ Kühl-/Gefrierschrank	Kühl-/Gefrierkombination
Kategorie	7
Energieeffizienzklasse	E
Jährlicher Energieverbrauch [AEc] in kWh	247 kWh
Nettoinhalt - insgesamt	336 Liter
Netto-Inhalt - Kühlbereich	238 Liter
Netto-Inhalt - Gefrierbereich ****	98 Liter
Max. Aufbewahrungszeit bei Stromausfall (Anzahl Stunden)	10
Gefrierleistung (kg/24 Std.)	6
Klimaklasse	SN/N/ST
Geräuschpegel dB(A)	39 dB
Gerätetyp	freistehend
Abtausystem	No-Frost
<b>Ausführung</b>	
Farbe	Schwarz
Anzahl Türen	2
Türanschlag wechselbar	●
Eierhalter vorhanden	2
Eiswürfelbehälter	1
Anzahl Glaseinlegeböden	4
Anzahl Gefrierschubladen	3
Gesamtanzahl Türfächer/Flaschenhalter	4
Anzahl Fresh Box Schubladen (0° Grad Gebiet)	1
Anzahl Gemüseschubladen	1
FCKW-frei	frei
Kältemittelart	R600a
Anzahl Kompressoren	1
<b>Technische Daten</b>	
Abmessungen (B x T x H) in cm	59,5 x 59,0 x 200,4
Nettogewicht in kg	64 kg
Bruttogewicht in kg	70 kg
Anschlusswert [W]	100 w
Netzspannung [V] / Netzfrequenz [Hz]	220-240V ~ 50Hz
Länge des Stromkabels [m]	2,0
Steckertyp	VDE plug 90°

**Hinweis:** Die technischen Daten des Geräts finden Sie auch auf dem an der linken Innenseite angebrachten Typenschild.

## 1 consignes de sécurité

- **Lisez attentivement et entièrement le mode d'emploi avant d'utiliser l'appareil pour la première fois, et conservez-le soigneusement pour une consultation future.**
- Utilisez cet appareil uniquement aux fins décrites dans ce mode d'emploi. Cet appareil convient pour la conservation de produits alimentaires. Le compartiment de congélation vous permet également de congeler des produits alimentaires frais.
- Branchez l'appareil uniquement sur du courant alternatif, sur une prise de courant murale mise à la terre, avec une tension de secteur correspondant à celle indiquée sur la plaque signalétique de l'appareil.
- N'utilisez pas un ou plusieurs adaptateurs ou prolongateurs électriques.
- N'utilisez pas l'appareil si la fiche, le câble d'alimentation ou l'appareil est endommagé, ou si l'appareil ne fonctionne plus correctement ou s'il est tombé ou endommagé d'une autre manière. Dans ce cas, consultez le revendeur ou notre service technique. Ne remplacez en aucun cas la fiche ou le câble d'alimentation vous-même.
- Le déplacement et l'installation de l'appareil doivent être effectués par au minimum deux personnes.
- Déplacez l'appareil avec prudence, afin d'éviter de détériorer le sol.
- Veillez à ce que le câble d'alimentation ne se détériore pas durant l'installation.
- Vérifiez si l'appareil n'est pas placé trop près d'une source de chaleur.
- Afin d'assurer une ventilation correcte, un espace libre de 10 cm doit être conservé autour de l'appareil.
- Ne couvrez jamais les orifices de ventilation.
- Ne placez pas les appareils, comme un four ou un four à micro-ondes, sur le dessus de l'appareil.
- Veillez à ce que les conduites de liquide réfrigérant ne se détériorent pas.
- Installez l'appareil sur un sol ou support ferme, plat et stable.


- Installez l'appareil dans un endroit sec et correctement ventilé. L'appareil est prévu pour être utilisé dans une pièce dont la température ambiante relève de la classe suivante, en fonction de la classe climatique indiquée sur la plaque signalétique se trouvant à l'arrière de l'appareil.

Classe climatique	Température ambiante
SN	De 10 °C à 32 °C
N	De 16 °C à 32 °C
ST	De 16 °C à 38 °C
T	De 16 °C à 43 °C

- Ne conservez pas de substances explosives ou facilement inflammables dans l'appareil. Les vapeurs peuvent provoquer un risque d'incendie ou d'explosion.
- Ne conservez pas dans le congélateur de pots ou bouteilles en verre contenant des liquides, car ils pourraient se briser du fait de la congélation.
- N'employez pas de moyens mécaniques, électriques ou chimiques pour accélérer le processus de dégivrage.
- Veillez à ce que les enfants ne puissent pas jouer avec l'appareil, comme se cacher dedans. Ceci est dangereux.
- Maintenez l'appareil hors de portée des enfants. Les enfants ne sont pas conscients des dangers qui peuvent résulter de la manipulation d'appareils électriques. Ne laissez donc jamais des enfants utiliser des appareils électriques sans surveillance. Tenez l'appareil et le câble d'alimentation hors de portée des enfants de moins de 8 ans.
- L'appareil peut être utilisé par les enfants à partir de 8 ans et par des personnes ayant des capacités physiques, sensorielles ou mentales réduites ou un manque d'expérience et de connaissances, à condition qu'ils utilisent l'appareil sous surveillance ou qu'ils aient reçu des instructions concernant l'utilisation de l'appareil en toute sécurité et qu'ils comprennent les dangers encourus.

Remarque : Les enfants âgés de 3 à 8 ans sont autorisés à charger et décharger les appareils de réfrigération.

- L'appareil ne doit pas être nettoyé ni entretenu par des enfants, à moins que ceci soit effectué sous surveillance.
- Les réparations sur les appareils électriques doivent être effectuées exclusivement par des techniciens spécialisés. Il est dangereux d'effectuer une réparation nécessitant l'ouverture du logement de l'appareil.

- L'appareil ne doit être utilisé et rangé qu'à l'intérieur.
- Le câble d'alimentation ne doit pas être plié de manière trop serrée ou entrer en contact avec les parties chaudes.
- Lorsque l'appareil est nettoyé ou réparé, retirez toujours la fiche de la prise de courant.
- N'utilisez jamais l'appareil avec des pièces de rechange qui n'ont pas été recommandées ou livrées par le fabricant.
- Ne tirez pas sur le câble d'alimentation ou l'appareil pour retirer la fiche de la prise de courant murale. Ne touchez jamais la fiche électrique avec les mains mouillées ou humides.
- Attention aux glaçons et glaces. S'ils sont consommés sitôt sortis du congélateur, ils peuvent provoquer des blessures par hypothermie.
- N'immergez jamais l'appareil, le câble d'alimentation ou la fiche dans l'eau.
- L'appareil ne convient pas pour utilisation avec une minuterie ou une commande à distance séparée.
- Cet appareil est uniquement destiné à un usage domestique. Si l'appareil est utilisé de manière inappropriée, il n'y aura aucun droit à une indemnisation en cas d'éventuels défauts et la garantie sera annulée.
-  Si l'appareil n'est plus utilisé en raison d'un défaut, nous conseillons de retirer la fiche de la prise de courant murale et de couper le câble d'alimentation. Les appareils ménagers ne doivent pas être jetés avec les déchets courants. Déposez l'appareil à la déchetterie municipale.

## Réfrigérant

Le réfrigérant isobutène (R600a) est contenu dans le circuit réfrigérant de l'appareil ; il s'agit d'un gaz naturel avec un haut niveau de compatibilité environnementale, qui est néanmoins inflammable. Durant le transport et l'installation de l'appareil, veillez à ce qu'aucun des composants du circuit réfrigérant ne soit endommagé. Le réfrigérant (R600a) est inflammable.

**AVERTISSEMENT :** Les réfrigérateurs contiennent du réfrigérant et des gaz dans l'isolation. Le réfrigérant et les gaz doivent être évacués de manière professionnelle car ils peuvent occasionner des lésions oculaires ou provoquer des incendies. Assurez-vous que la tuyauterie du circuit réfrigérant n'est pas endommagée avant d'effectuer une évacuation appropriée.



**AVERTISSEMENT : Risque d'incendie / matériaux inflammables**

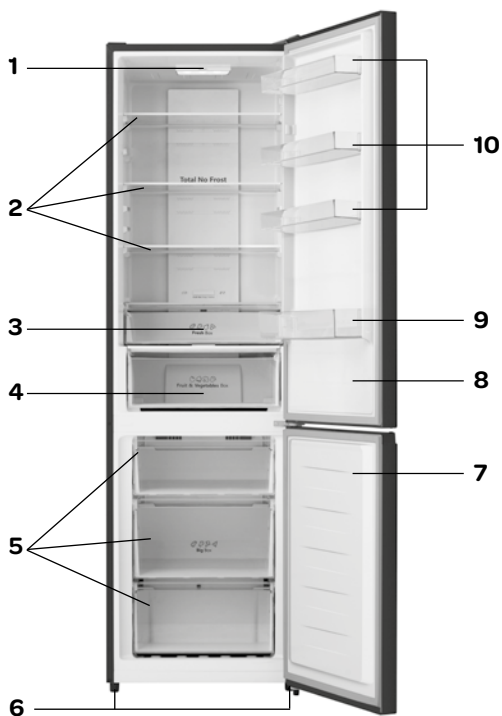
Si le circuit réfrigérant est endommagé :

- Évitez les flammes nues et sources d'inflammation.
- Aérez abondamment la pièce dans laquelle est situé l'appareil.

Il est dangereux d'altérer les spécifications ou de modifier ce produit, de quelque manière que ce soit. Tout endommagement du cordon d'alimentation peut entraîner un court-circuit, un incendie et/ou un choc électrique.

## 2 description du produit

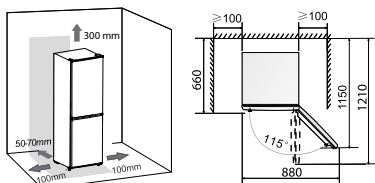
1. Éclairage intérieur
2. Clayettes en verre
3. Bac à glaçons
4. Bac à légumes
5. Tiroirs de congélation
6. Pieds de réglage
7. Porte - compartiment de congélation
8. Porte - compartiment de réfrigération
9. Compartiment pour bouteilles
10. Compartiments de porte
11. Support à œufs - *non visible*
12. Bac à glaçons - *non visible*



## 3 mise en service

Avant d'utiliser l'appareil pour la première fois, vous devez procéder comme suit : déballer l'appareil avec précaution et retirez tout le matériel d'emballage ainsi que d'éventuels autocollants publicitaires. Conservez le matériel d'emballage (sacs en plastique, polystyrène expansé et cartons) hors de portée des enfants. Après l'avoir déballé, vérifiez scrupuleusement si l'appareil n'a pas été endommagé (dommages apparents) pendant le transport.

Placez l'appareil sur un sol ou support stable et plat et laissez suffisamment d'espace tout autour pour assurer une bonne ventilation. Il faut au minimum 10 cm d'espace tout autour, entre l'appareil et les murs et garder 30 cm libre au-dessus de l'appareil. Ceci permet à l'appareil d'éliminer correctement la chaleur, de bien refroidir et de fonctionner de manière économique en énergie. Les pieds de réglage permettent de placer l'appareil de niveau. Ne placez pas l'appareil à proximité de sources de chaleur telles que des appareils de chauffage ou cuisinières. Veillez à respecter la classe climatique de l'appareil. Le réfrigérateur ne fonctionnera pas correctement s'il est placé dans une pièce trop froide.



Lorsque l'appareil est installé, laissez-le au repos durant au minimum 3 heures avant de brancher la fiche dans la prise de courant.

Nettoyez au préalable l'intérieur de l'appareil. Utilisez à cet effet une eau savonneuse chaude, avec par exemple du liquide vaisselle, du nettoyant ménager ou de la soude. Après le nettoyage, rincez l'intérieur de l'appareil à l'eau claire et séchez l'ensemble correctement. Laissez l'appareil sécher durant 1 à 2 heures.



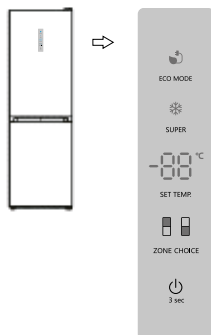
## 4 utilisation

La commande de l'appareil se trouve à l'extérieur. Contrôlez si la tension du réseau correspond à celle indiquée sur la plaque signalétique de l'appareil, et branchez la fiche dans la prise de courant.


**Indication :** le réglage de température conseillé pour le compartiment de réfrigération est de 4 °C. Pour le compartiment de congélation, ce réglage est de -18°C.

**Indication :** La quantité de denrées alimentaires, la température ambiante, la fréquence des ouvertures de la porte et la position de l'appareil ont une influence sur la température à l'intérieur de l'appareil. Les températures à l'intérieur du réfrigérateur peuvent être différentes de la température sur l'affichage. Vous devez donc en tenir compte lors du réglage du thermostat.

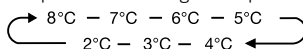
### Panneau de commande à l'extérieur




### RÉGLAGE DE LA TEMPÉRATURE DU COMPARTIMENT DE RÉFRIGÉRATION

Sur le panneau de commande, appuyez sur la touche ZONE CHOICE (choisir la zone) pour modifier la température du compartiment de réfrigération. Le symbole  s'allume. Appuyez sur la touche SET TEMP (régler la température) jusqu'à ce que la température souhaitée s'affiche. La température du compartiment de réfrigération peut être réglée entre 2 et 8°C.

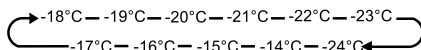
La température est réglée selon l'ordre suivant :



### RÉGLAGE DE LA TEMPÉRATURE DU COMPARTIMENT DE CONGÉLATION

Sur le panneau de commande, appuyez sur la touche ZONE CHOICE (choisir la zone) pour modifier la température de la partie congélateur. Le symbole  s'allume. Appuyez sur la touche SET TEMP (régler la température) jusqu'à ce que la température souhaitée s'affiche. La température du compartiment de congélation peut être réglée entre -16° et -24°C.

La température est réglée selon l'ordre suivant :



Après le réglage des températures, l'appareil va faire du froid de manière continue, jusqu'à ce que les températures pré-réglées soient atteintes. Laissez l'appareil atteindre la température pré-réglée avant de le remplir de denrées alimentaires. Ceci prend généralement 2 à 3 heures.

En cas de hausse de la température ambiante, réglez l'appareil sur une position de température plus basse afin de préserver la température à l'intérieur de l'appareil.

### SUPERCONGÉLATION ❄

Utilisez cette fonction pour la congélation rapide d'aliments qui ne sont pas encore congelés. Pour congeler rapidement des aliments frais, la température du compartiment de congélation devrait être abaissée par avance. Il peut s'avérer nécessaire d'activer la fonction de supercongélation 24 heures à l'avance.

Lorsque cette fonction est sélectionnée, la température du compartiment de congélation va être fixée automatiquement sur -24 °C pendant une durée maximale de 52 heures. Au bout de 52 heures, la température du compartiment de congélation va revenir à la température réglée précédemment.

Pour définir la fonction de supercongélation, appuyez sur la touche SUPER ❄ jusqu'à ce que le témoin de supercongélation, s'allume sur l'affichage. Pour désactiver la fonction, appuyez sur la touche SUPER ❄ jusqu'à ce que le témoin s'éteigne.

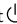
## MODE ECO

Cette fonction aide à lutter contre le gaspillage d'énergie du réfrigérateur, lorsque celui-ci n'est pas utilisé de manière normale, comme pendant vos vacances. Lorsque cette fonction est sélectionnée, la température du compartiment de congélation va être fixée automatiquement sur -17°C et le compartiment de réfrigération va être fixée sur 6°C.

Pour définir le mode ECO, appuyez sur la touche ECO MODE  jusqu'à ce que le symbole s'allume sur l'affichage. Pour désactiver la fonction, appuyez sur la touche ECO MODE  jusqu'à ce que le symbole s'éteigne.

## MISE EN MARCHÉ/ARRÊT

Mettez l'appareil en marche/arrêt à l'aide de la touche .

Pour éteindre l'appareil, appuyez sur la touche marche/arrêt  pendant 3 secondes. Vous aurez ici un son et dans l'affichage **OF** apparaît.

Pour allumer l'appareil, appuyez sur la touche marche/arrêt  pendant 3 secondes. Vous allez ici un son et l'appareil pour mettre en marche.

## TIROIR DE FRESH BOX - ZONE DE 0 DEGRÉS

Selon le type d'aliments que vous voulez stocker dans la tiroir de fresh box, la température peut être changée avec le verrou.

Faites glisser le verrou à gauche pour les fruits et légumes.

Faites glisser le verrou vers la droite pour la viande et le poisson. Cela refroidit le tiroir de fresh box plus.

## TIROIR À LÉGUMES ET FRUITS

Le tiroir de bac à légumes a un verrou pour le contrôle de l'humidité. Faites glisser le verrou vers la droite pour augmenter l'humidité. Faites glisser le verrou vers la gauche pour ouvrir les trous d'aération afin de réduire l'humidité à l'intérieur du tiroir.

## Remarques :

La température ambiante, la fréquence des ouvertures de la porte et la position de l'appareil ont une influence sur la température à l'intérieur du réfrigérateur. Vous devez donc en tenir compte lors du réglage du thermostat.

- Ne placez pas d'aliments chauds dans l'appareil.
- Ne placez jamais de substances dangereuses, inflammables ou explosives telles que de l'alcool, l'acétone ou du benzène dans l'appareil, en raison du risque d'explosion.
- Emballez correctement les viandes et poissons, afin d'éviter des odeurs désagréables.
- Laissez suffisamment d'espace entre les différents produits alimentaires pour que l'air puisse circuler correctement.
- Ne placez pas de produits alimentaires contre la paroi du fond de l'appareil. Les étagères sont munies d'un arrêt pour l'éviter.
- Ne maintenez pas la porte ouverte plus longtemps que nécessaire.

## 5 conseils

- Les températures ambiantes élevées ont un impact négatif sur la consommation d'énergie. La lumière directe du soleil et d'autres sources de chaleur à proximité de l'appareil, ont également une influence négative.
- Les orifices de ventilation doivent rester dégagés. Si ces orifices sont couverts ou encrassés, cela provoque une hausse de la consommation énergétique. Assurez suffisamment d'espace libre autour du réfrigérateur, afin de permettre une ventilation et une circulation de l'air correctes autour de l'appareil.
- N'ouvrez pas la porte de l'appareil plus souvent que nécessaire et laissez la porte le moins longtemps possible ouverte.
- La distance entre les clayettes et la paroi du fond assure une circulation libre de l'air. Par conséquent, ne placez pas de produits alimentaires contre la paroi du fond.
- Réglez le thermostat sur une position plus basse lorsque les conditions le permettent.
- Laissez refroidir au préalable jusqu'à la température ambiante les aliments cuits que vous souhaitez conserver au congélateur, avant de les placer dans l'appareil.
- Le givre et la glace provoquent une augmentation de la consommation d'électricité. Vous devez donc les éliminer régulièrement, dès que leur épaisseur atteint 3 à 5 mm.
- Si le joint d'étanchéité en caoutchouc de la porte ne ferme plus correctement, cela peut augmenter la consommation d'électricité. Ce joint doit donc être remplacé à temps et par un technicien compétent.
- Le fait de ne pas respecter les instructions peut conduire à une augmentation de la consommation d'électricité.

Pour éviter la contamination des aliments, veuillez respecter les consignes suivantes

- L'ouverture de la porte pendant des périodes prolongées peut entraîner une augmentation significative de la température dans les compartiments de l'appareil.
- Nettoyez régulièrement les surfaces qui entrent en contact avec les aliments, ainsi que les systèmes de drainage accessibles.
- Entreposer la viande et le poisson crus dans des conteneurs adaptés dans le réfrigérateur, de sorte qu'ils ne soient pas en contact avec, ou qu'ils s'égouttent sur d'autres aliments.

- Les compartiments pour aliments surgelés deux étoiles conviennent pour le stockage d'aliments pré-congelés, le stockage ou la fabrication de crème glacée et la fabrication de glaçons.
- Les compartiments une, deux et trois étoiles ne conviennent pas pour la congélation d'aliments frais.

Ordre	Type de compartiment	Temp. de stockage ciblée [°C]	Aliments appropriés
1	Réfrigérateur	+2 - +8	Les œufs, aliments cuits, aliments conditionnés, fruits et légumes, produits laitiers, gâteaux, boissons et autres aliments ne sont pas adaptés pour la congélation.
2	(***)*-Congélateur	≤-18	Produits de la mer (poisson, crevettes, crustacés), produits d'eau douce et produits à base de viande (recommandé pour 3 mois ; plus la durée de stockage est longue, moins le goût et l'apport nutritif sont bons.), adapté pour les aliments frais congelés.
3	***-Congélateur	≤-18	Produits de la mer (poisson, crevettes, crustacés), produits d'eau douce et produits à base de viande (recommandé pour 3 mois ; plus la durée de stockage est longue, moins le goût et l'apport nutritif sont bons.), adapté pour les aliments frais congelés.
4	** -Congélateur	≤-12	Produits de la mer (poisson, crevettes, crustacés), produits d'eau douce et produits à base de viande (recommandé pour 3 mois ; plus la durée de stockage est longue, moins le goût et l'apport nutritif sont bons.), adapté pour les aliments frais congelés.
5	*-Congélateur	≤-6	Produits de la mer (poisson, crevettes, crustacés), produits d'eau douce et produits à base de viande (recommandé pour 3 mois ; plus la durée de stockage est longue, moins le goût et l'apport nutritif sont bons.), adapté pour les aliments frais congelés.
6	0 étoile	-6 - 0	Porc, bœuf, poisson, volaille frais, certains aliments transformés et conditionnés, etc. (il est recommandé de les manger le jour même, pas plus de 3 jours de préférence). Aliments transformés partiellement encapsulés (aliments non congelables).
7	Refroidissement	-2 - +3	Porc, bœuf, volaille, produits d'eau douce, etc. frais/congelés (7 jours en dessous de 0°C et au-dessus de 0°C est recommandé pour une consommation le jour même, pas plus de 2 jours de préférence). Produits de la mer (moins de 0 pendant 15 jours ; il n'est pas recommandé de stocker au-dessus de 0°C).
8	Aliments frais	0 ~ +4	Porc, bœuf, poisson, volaille frais, aliments cuits, etc. (il est recommandé de les manger le jour même, pas plus de 3 jours de préférence)
9	Vin	+5 - +20	Vin rouge, vin blanc, vin pétillant, etc.

Remarque : veuillez stocker différents aliments selon les compartiments ou la température de stockage ciblée de vos produits achetés.

- Si l'appareil de réfrigération est laissé vide pendant de longues périodes, mettez-le hors tension, dégivrez-le, nettoyez-le, séchez-le et laissez la porte ouverte afin d'éviter le développement de moisissures à l'intérieur de l'appareil.

Nettoyage du distributeur d'eau (spécialement pour les produits avec distributeurs d'eau) :

- Nettoyez les réservoirs d'eau s'ils n'ont pas été utilisés pendant 48 heures ; purgez le système d'eau raccordé à l'alimentation d'eau, si l'eau n'a pas été tirée pendant 5 jours.

ATTENTION - Les aliments doivent être emballés dans des sacs avant d'être stockés dans le réfrigérateur, et les liquides doivent être embouteillés ou mis dans des récipients fermés pour éviter que le problème de la difficulté à nettoyer le produit en raison de sa structure complexe ne se présente.

## 6 nettoyage et entretien

Avant de nettoyer l'appareil, mettez-le hors tension en débranchant la fiche de la prise de courant murale.

Nettoyez l'intérieur de l'appareil. Utilisez à cet effet une eau savonneuse chaude, avec par exemple du produit vaisselle, du nettoyant ménager ou de la soude pour éviter les mauvaises odeurs. Après le nettoyage, rincez l'intérieur de l'appareil à l'eau claire et séchez l'ensemble correctement. Laissez l'appareil sécher durant 1 à 2 heures.

Vous pouvez facilement retirer de l'appareil les clayettes, les tiroirs et les étagères de porte, et les laver à la main. Ces éléments ne doivent pas être lavés au lave-vaisselle.

Pour les zones qui sont difficiles à nettoyer dans le réfrigérateur, comme les petits orifices ou les angles, il est conseillé de passer régulièrement un chiffon doux ou une brosse douce. Le cas échéant, il est possible d'utiliser un accessoire, comme des petits bâtonnets, un cure-dents par exemple, afin de faire en sorte qu'aucune pollution ne puisse se produire dans ces zones.

Nettoyez l'extérieur du réfrigérateur et les joints de porte avec un chiffon doux humide.

Nettoyez l'arrière du réfrigérateur au moins une fois par an avec un aspirateur, de sorte que le condensateur et les orifices de ventilation restent propres et que le réfrigérateur puisse fonctionner de manière optimale.

N'utilisez pas de brosses dures, paille de fer, produits abrasifs (tels que le dentifrice), solvants organiques (tels que l'alcool, l'acétone, les huiles, etc.), eau bouillante, acide ou produits alcalins pour nettoyer le réfrigérateur, étant donné que ces objets et produits peuvent endommager le réfrigérateur sur la surface et à l'intérieur. L'eau bouillante et le benzène peuvent déformer ou endommager les parties en plastique.

### DÉGIVRAGE

La partie congélateur de cet appareil est exempte de givre, **no-frost**. En cas d'utilisation correcte, aucune formation de glace ne doit se produire.

S'il devait tout de même y avoir une couche de glace, dégivrez le compartiment de congélation lorsque la couche de glace a atteint une épaisseur de 3 mm. Enlevez tous les produits du compartiment de congélation. Conservez les produits congelés dans un endroit froid, emballés dans du papier journal et des couvertures. Enlevez la fiche de la prise de courant et maintenez la porte du compartiment de congélation fermée pendant le dégivrage du compartiment de réfrigération.

Dégivrez le compartiment de congélation. Pour accélérer le dégivrage, placez un plat rempli d'eau chaude dans la partie congélateur. N'utilisez pas d'objets métalliques pointus ou tranchants pour gratter le compartiment de congélation mais utilisez un grattoir à glace en plastique.

Nettoyez et séchez le compartiment de congélation. Insérez la fiche dans la prise de courant et mettez le thermostat sur la position souhaitée. Remplacez les produits congelés dans le compartiment de congélation uniquement lorsque cette dernière est de nouveau à la température voulue.

Avertissement : N'enlevez jamais la couche de glace à l'aide d'objets pointus ou tranchants, de spray de dégivrage, sèche-cheveux, petit radiateur électrique ou autre équipement comparable.

Ceci pourrait entraîner des situations dangereuses et provoquer des dégâts irréparables pour l'appareil

### REMPLACEMENT DE L'ÉCLAIRAGE LED

Cet appareil est équipé d'un éclairage LED. Cet éclairage a une durée de vie prolongée. Lorsqu'une lampe LED dans l'appareil cesse de fonctionner, vous ne pouvez pas la remplacer vous-même. Contactez le service après-vente de Inventum.

## 7 dépanner soi-même

Panne	Cause	Solution
L'appareil ne fonctionne	Il y a une interruption de l'alimentation électrique.	- Vérifiez si la fiche mâle se trouve dans la prise de courant - Vérifiez si le câble d'alimentation n'est pas endommagé - Vérifiez si la prise de courant est sous tension en branchant un autre appareil, une veilleuse par exemple - Vérifiez si l'appareil est allumé en réglant le thermostat sur une position supérieure à 0
L'éclairage intérieur ne fonctionne pas.	La lampe est défectueuse ou la fiche ne se trouve pas dans la prise de courant.	Vérifiez les solutions ci-dessus ou faites remplacer la lampe.
La température dans le réfrigérateur est trop élevée ou trop basse	Mauvais réglage du thermostat.	- Réglez le thermostat sur une autre position
	La température ambiante est supérieure ou inférieure à la température qui est indiquée sur le tableau avec les spécifications techniques.	L'appareil est conçu pour fonctionner à une température ambiante qui est indiquée sur le tableau avec les spécifications techniques de l'appareil.
	L'appareil est exposé au soleil ou il est trop proche d'une source de chaleur.	Modifiez l'installation de l'appareil selon les instructions figurant dans le mode d'emploi.
	Une trop grande quantité de nourriture chaude a été placée en une seule fois dans l'appareil.	Attendez 72 heures jusqu'à ce que les produits soient congelés. La température dans l'appareil reviendra ensuite au niveau souhaité.
	La ventilation à l'arrière de l'appareil est entravée.	Laissez un espace de 10 cm entre l'appareil et les murs, pour une ventilation suffisante.
	La porte du réfrigérateur est ouverte trop souvent ou elle reste trop longtemps ouverte.	Ouvrez la porte moins souvent et/ou écoutez le temps d'ouverture de la porte.
	La porte n'est pas fermée correctement.	Veillez à ce que les produits alimentaires soient placés de telle sorte qu'ils ne gênent pas la fermeture de la porte.
	Le compresseur ne fonctionne pas assez souvent.	Vérifiez si la température ambiante n'est pas inférieure à la plage de température de la classe climatique de l'appareil.
	Le joint en caoutchouc de la porte est détaché.	Fixez à nouveau le joint ou faites-le remplacer.
L'appareil fonctionne de manière continue.	Mauvais réglage du thermostat.	- Réglez le thermostat sur une autre position
Il y a de l'eau dans la partie inférieure du réfrigérateur.	L'orifice de l'écoulement de l'eau de dégivrage est obstrué.	Nettoyez l'orifice de l'écoulement de l'eau de dégivrage à l'aide d'un cure-dent.
	La ventilation est entravée à l'intérieur du compartiment de réfrigération.	Vérifiez si des produits alimentaires ne touchent pas la paroi arrière du réfrigérateur.
Bruits inhabituels ou forts	L'appareil ne se trouve pas de niveau et n'est pas stable.	Mettez l'appareil de niveau au moyen des pieds de réglage.
	L'appareil s'appuie contre quelque chose.	Placez l'appareil de telle sorte qu'il ne s'appuie contre rien.

Dans des conditions normales d'utilisation de l'appareil, différentes sortes de bruits peuvent se produire, qui n'ont aucune influence sur le fonctionnement correct du réfrigérateur/congélateur.

### Bruits qui peuvent être facilement éliminés :

- Bruit du fait que l'appareil ne se trouve pas de niveau – réglez la position à l'aide des pieds de réglage à l'avant. Placez éventuellement un matériau souple sous les roulettes à l'arrière, particulièrement sur un sol carrelé.
- Friction contre d'autres meubles – Écartez l'appareil.
- Crissement d'étagères ou de clayettes – retirez l'étagère ou la clayette et remplacez-les.
- Bruits de bouteilles s'entrechoquant – séparez les bouteilles.

Les bruits qui sont audibles durant un fonctionnement normal, sont provoqués par le fonctionnement du thermostat, du compresseur (mise en marche), du système de réfrigération (contraction et dilatation du matériau sous l'influence de différences de température et de la circulation de fluide réfrigérant).

## 8 fiche du produit

	INVENTUM
Numéro de type	KV2001B
Type de réfrigérateur/congélateur	Combiné réfrigérateur/congélateur
Catégorie	7
Catégorie de rendement énergétique	E
Consommation énergétique [Aec] en kWh par an	247 kWh
Capacité nette - totale	336 litres
Capacité nette - compartiment de réfrigération	238 litres
Capacité nette - compartiment de congélation ****	98 litres
Durée de conservation max. en cas de panne de courant (nombre d'heures)	10
Puissance de congélation (kg/24 heures)	6
Classe climatique	SN/N/ST
Émissions sonores dB(A)	39 dB
Type d'appareil	Autoportant
Système de dégivrage	no-frost
<b>Réalisation</b>	
Couleur	noir
Nombre de portes	2
Inversion du sens d'ouverture de porte	●
Support à œufs	2
Bac à glaçons	1
Nombre de clayettes en verre	4
Nombre de tiroirs de congélation	3
Nombre total de compartiments de porte / porte-bouteilles	4
Nombre de tiroir de fresh box ( zone de 0 degrés)	1
Nombre de bacs à légumes	1
Sans CFC / HFC	Sans
Type de réfrigérant	R600a
Nombre de compresseurs	1
<b>Données techniques</b>	
Dimensions (l x p x h) en cm	59,5 x 59,0 x 200,4
Poids net en kg	64 kg
Poids brut en kg	70 kg
Puissance connectée [W]	100 w
Tension de secteur [V] / fréquence de réseau [Hz]	220-240V - 50Hz
Longueur du cordon d'alimentation [m]	2,0
Type de prise	VDE plug 90°

**Remarque :** Les données techniques de l'appareil sont également indiquées sur la plaque signalétique se trouvant à l'intérieur à gauche.



# algemene service- en garantievoorwaarden

**Hoe belangrijk service is, hoeven we je niet te vertellen. We ontwikkelen onze producten zodat je er jarenlang onbezorgd plezier van kan hebben. Ontstaat er toch een probleem, dan vinden we dat je direct een oplossing mag verwachten. Daarom bieden we je op onze producten een omruilservice, bovenop de rechten en vorderingen die je op grond van de wet toekomen. Door een product of onderdeel om te ruilen, besparen we je tijd, moeite en kosten.**

## 2 jaar volledige fabrieksgarantie

1. Op alle producten van Inventum krijg je als consument standaard 2 jaar volledige fabrieksgarantie. Binnen deze periode wordt een defect product of onderdeel altijd gratis omgeruild voor een nieuw exemplaar. Om aanspraak te maken op de 2 jaar volledige fabrieksgarantie, kun je teruggaan naar de winkel waar je het product hebt gekocht of contact opnemen met de consumentenservice van Inventum via het contactformulier op [www.inventum.eu/service-aanvraag](http://www.inventum.eu/service-aanvraag).
2. De garantietermijn van 2 jaar begint te lopen op de datum van aankoop van het product.
3. Voor het recht op garantie dien je een kopie van het originele aankoopbewijs te kunnen overleggen.
4. De garantie geldt uitsluitend bij normaal huishoudelijk gebruik van de Inventum producten binnen Nederland.

## 5 jaar Inventum garantie

1. Op de meeste groot huishoudelijke apparatuur en een selectie klein huishoudelijke producten biedt Inventum de 5 jaar Inventum garantie. Deze 5 jaar Inventum garantie bestaat uit de 2 jaar volledige fabrieksgarantie en daarna 3 jaar aanvullende garantie. Het enige dat je hoeft te doen voor het recht op 3 jaar aanvullende garantie is het product te registreren binnen 45 dagen na aankoop. In de volgende paragraaf lees je meer over het registreren van het product.
2. Voor de 5 jaar Inventum garantie geldt dat een defect product of onderdeel gedurende de eerste 2 jaar altijd gratis wordt omgeruild voor een nieuw exemplaar. Gedurende het 3e tot en met het 5e jaar betaal je alleen de omruilkosten. De actuele omruilkosten kun je terugvinden op [www.inventum.eu/omruilkosten](http://www.inventum.eu/omruilkosten).
3. Om aanspraak te maken op de 5 jaar Inventum garantie kun je teruggaan naar de winkel waar je het product hebt gekocht of contact opnemen met de consumentenservice van Inventum via het formulier op [www.inventum.eu/service-aanvraag](http://www.inventum.eu/service-aanvraag).
4. De garantietermijn van 5 jaar begint te lopen op de datum van aankoop van het product.
5. Voor het recht op garantie dien je een kopie van het originele aankoopbewijs te kunnen overleggen.
6. De garantie geldt uitsluitend bij normaal huishoudelijk gebruik van de Inventum producten binnen Nederland.

## Productregistratie

1. De 3 jaar aanvullende garantie is eenvoudig en kosteloos te regelen door het product binnen 45 dagen na aankoop te registreren via de website [www.inventum.eu/garantieregistratie](http://www.inventum.eu/garantieregistratie). Wanneer je het product niet binnen 45 dagen na aankoop hebt geregistreerd, heb je nog tot 2 jaar na aankoop de tijd om dit te regelen. Er zijn dan wel kosten aan deze registratie verbonden. De eenmalige registratiekosten bedragen € 89,- voor elk afzonderlijk product. Registreren is alleen mogelijk voor producten waar de 5 jaar Inventum garantie op van toepassing is. Of het product in aanmerking komt voor de 5 jaar Inventum garantie vind je in de gebruiksaanwijzing van het product en bij de informatie over het product op de website van Inventum.
2. De garantietermijn begint steeds te lopen vanaf de datum van aankoop van het product. Ook wanneer het product pas later voor aanvullende garantie wordt geregistreerd, wordt de garantietermijn vanaf de originele aankoopdatum berekend.
3. De 3 jaar aanvullende garantie kun je alleen aanvragen als je beschikt over een kopie van het originele aankoopbewijs en het Inventum 5 jaar garantiecertificaat.

## Groot huishoudelijke apparatuur

1. Storingen of defecten aan groot huishoudelijke apparatuur (vrijstaand- en inbouw witgoed) kunnen worden gemeld via het formulier op [www.inventum.eu/service-aanvraag](http://www.inventum.eu/service-aanvraag), telefonisch bij de consumentenservice van Inventum of via de winkel waar je de apparatuur hebt gekocht. Het telefoonnummer van de consumentenservice vind je op [www.inventum.eu](http://www.inventum.eu).
2. Bij gemelde storingen of defecten aan groot huishoudelijke apparatuur heeft Inventum de mogelijkheid om ter plaatse bij de consument in Nederland een witgoedmonteur het defecte apparaat te laten onderzoeken en vervolgens een reparatie uit te laten voeren. De consumentenservice van Inventum kan ook besluiten dat het apparaat wordt omgeruild.
3. Als je een storing of defect aan groot huishoudelijke apparatuur meldt in de eerste 2 jaar vanaf de datum van aankoop, brengt Inventum geen kosten in rekening voor omruilen, voorrijden, onderdelen, materiaalgebruik en arbeidsloon.
4. Als je het product op de hiervoor beschreven wijze hebt geregistreerd op [www.inventum.eu/garantie-registratie](http://www.inventum.eu/garantie-registratie) en je vervolgens een storing aan groot huishoudelijke apparatuur meldt in het 3e t/m 5e jaar vanaf de datum van aankoop, dan is de 5 jaar Inventum garantie van toepassing en wordt het apparaat kosteloos gerepareerd of omgeruild. Je bent dan bij reparatie of omruiling van het apparaat alleen omruilkosten verschuldigd. De actuele omruilkosten kun je terugvinden op [www.inventum.eu/omruilkosten](http://www.inventum.eu/omruilkosten). Indien je het product niet hebt geregistreerd, dan is de 3 jaar aanvullende garantie niet van toepassing.



5. Bij een melding van een storing of defect zal een monteur binnen 1 werkdag contact opnemen voor het maken van een bezoekefspraak. Bij melding in het weekend of op feestdagen is dit de eerstvolgende werkdag.
6. Indien je een storing of defect meldt via het formulier op [www.inventum.eu/service-aanvraag](http://www.inventum.eu/service-aanvraag), word je via mobiele berichten en e-mail op de hoogte gehouden van de voortgang.
7. De garantietermijn begint te lopen op de datum van aankoop van het product.
8. Voor het recht op garantie dien je een kopie van het originele aankoopbewijs en het Inventum 5 jaar garantiecertificaat te kunnen overleggen.
9. De garantie geldt uitsluitend bij normaal huishoudelijk gebruik van de Inventum producten binnen Nederland.

#### **Storingen of defecten buiten de garantietermijn**

1. In geval van storingen of defecten aan klein huishoudelijke apparatuur of groot huishoudelijke apparatuur buiten de garantietermijn, kan hiervan melding worden gemaakt bij de consumentenservice via het contactformulier [www.inventum.eu/service-aanvraag](http://www.inventum.eu/service-aanvraag) of door te bellen met de consumentenservice.
2. De consumentenservice kan je vragen het product voor onderzoek of reparatie op te sturen. De kosten van verzending zijn voor jouw rekening.
3. Aan het onderzoek naar de mogelijkheid tot repareren zijn kosten verbonden. Je moet hier vooraf toestemming voor geven.
4. Bij groot huishoudelijke apparatuur kan Inventum op jouw verzoek een witgoedmonteur sturen. De voorrijkosten, onderdeel- en materiaalkosten en arbeidsloon worden dan aan je in rekening gebracht.
5. In geval van opdracht tot reparatie moeten de reparatiekosten vooraf worden voldaan. Bij reparatie door een witgoedmonteur, dienen de kosten van de reparatie ter plaatse bij de monteur, bij voorkeur via pinbetaling, te worden afgerekend.

#### **Uitgesloten van garantie**

1. De hiervoor genoemde garanties gelden niet in geval van:
  - normale slijtage;
  - onoordeelkundig of oneigenlijk gebruik;
  - onvoldoende onderhoud;
  - het niet in acht nemen van de bedienings- en onderhoudsvoorschriften;
  - ondeskundige montage of reparatie door derden of door de consument zelf;
  - door de consument toegepaste niet originele onderdelen;
  - zakelijk of bedrijfsmatig gebruik;
  - het serienummer en/of rating-label is verwijderd.
2. Tevens geldt de garantie niet voor normale verbruiksartikelen, zoals:
  - kneedhaken, bakblikken, (koolstof)filters, etc.;
  - batterijen, lampjes, koolstoffilters, vetfilters enz.;
  - externe verbindingkabels;
  - glazen accessoires en glazen delen zoals ovendeuren;
  - en soortgelijke zaken.
3. Buiten de garantie vallen transportschades, voor zover deze niet door Inventum zijn veroorzaakt. Controleer daarom je nieuwe apparatuur voordat je deze in gebruik neemt. Als je beschadigingen aantreft, dien je deze binnen 5 werkdagen na aankoop te melden bij de winkel waar je het product hebt gekocht, of bij de consumentenservice van Inventum via het contactformulier op de website [www.inventum.eu/service-aanvraag](http://www.inventum.eu/service-aanvraag). Indien transportschades niet binnen deze termijn worden gemeld, aanvaardt Inventum geen enkele aansprakelijkheid ter zake.
4. Van garantie en/of vervanging zijn uitgesloten: defecten aan, verlies en beschadiging aan het apparaat als gevolg van een gebeurtenis die gewoonlijk verzekerd is onder de inboedelverzekering.

#### **Van belang om te weten**

1. Vervanging of herstel van een defect product of een onderdeel daarvan leidt niet tot verlenging van de oorspronkelijke garantietermijn.
2. Vervanging onderdelen, verpakkingsmateriaal en omgewisselde apparaten worden meegenomen door de witgoedmonteur en worden eigendom van Inventum.
3. Indien een klacht ongegrond is, komen alle kosten die daardoor zijn ontstaan voor rekening van de consument.
4. Na verloop van de garantietermijn worden alle kosten voor herstel of vervanging, inclusief administratie-, verzend- en voorrijkosten aan de consument in rekening gebracht.
5. Inventum is niet aansprakelijk voor schade die is ontstaan als gevolg van onjuiste inbouwsituaties.
6. Inventum is niet aansprakelijk voor schade veroorzaakt door van buiten het apparaat ontstane oorzaken, tenzij deze aansprakelijkheid voortvloeit uit dwingendrechtelijke bepalingen.
7. Op deze garantie- en servicevoorwaarden is Nederlands recht van toepassing. Geschillen zullen uitsluitend worden berecht door de bevoegde Nederlandse rechter.

# general terms and conditions of service and warranty

**We do not need to remind you of the importance of service. After all, we develop our products to a standard so that you can enjoy them for many years, without any concerns. If, nevertheless, there is a problem, we believe you are entitled to a solution straight away. Hence our products come with an exchange service, on top of the rights and claims you are entitled to by law. By exchanging a product or part, we save you time, effort and costs.**

## 2-year full manufacturer's warranty

1. Customers enjoy a 2-year full manufacturer's warranty on all Inventum products. Within this period, a faulty product or part will always be exchanged for a new model, free of charge. In order to claim under the 2-year full manufacturer's warranty, you can either return the product to the shop you bought it from or contact the Inventum customer service department via the form at [www.inventum.eu/service-aanvraag](http://www.inventum.eu/service-aanvraag).
2. The 2-year warranty period starts from the date the product is bought.
3. In order to claim under the warranty, you must produce a copy of the original receipt.
4. The warranty applies only to normal domestic use of Inventum products within the Netherlands.

## 5-year Inventum warranty

1. Inventum offers a 5-year warranty on most large domestic appliances and a selection of small domestic appliances. This 5-year Inventum warranty consists of a 2-year full manufacturer's warranty, extended by a further 3-year warranty. The only thing you need to do to qualify for the 3-year extended warranty is to register the product within 45 days of purchase. You can read more about registering the product in the following paragraph.
2. In accordance with the 5-year Inventum warranty provisions, a faulty product or part will always be exchanged for a new model during the first 2 years under the warranty. During the 3rd to 5th year under the warranty, you will only pay the costs of exchange. The current costs of exchange are listed at [www.inventum.eu/omruilkosten](http://www.inventum.eu/omruilkosten).
3. In order to claim under the 5-year Inventum warranty, you can either return the product to the shop you bought it from or contact the Inventum customer service department via the form at [www.inventum.eu/service-aanvraag](http://www.inventum.eu/service-aanvraag).
4. The 5-year warranty period starts from the date the product is bought.
5. In order to claim under the warranty, you must produce a copy of the original receipt.
6. The warranty applies only to normal domestic use of Inventum products within the Netherlands.

## Product registration

1. The 3-year extended warranty is easy to obtain, free of charge, by registering the product within 45 days of purchase, via the website [www.inventum.eu/garantie-registratie](http://www.inventum.eu/garantie-registratie). If you did not register the product within 45 days of purchase, you can still do so up to 2 years after the purchase date. However, there will be a charge. The one-off registration charge is € 89 for each separate product. Registration is possible only for products that are subject to the 5-year Inventum warranty. Whether the product qualifies for the 5-year Inventum warranty is stated in the product user manual and in the product information sheet, on Inventum's website.
2. The warranty period always starts from the date the product is bought. If the product is registered for the extended warranty at a later date, the warranty period still starts from the original date of purchase.
3. The 3-year extended warranty can only be applied for if you are in the possession of a copy of the original receipt and the Inventum 5-year warranty certificate.

## Large domestic appliances

1. Breakdowns or faults in large domestic appliances (separate and built-in white goods) can be registered via the form at [www.inventum.eu/service-aanvraag](http://www.inventum.eu/service-aanvraag), by calling the Inventum customer service department or in the store where you bought the device. The telephone number of the customer service department can be found at [www.inventum.eu](http://www.inventum.eu).
2. In the event of breakdowns or faults in large domestic appliances, Inventum will have the option to have a service engineer inspect the faulty device onsite at the customer in the Netherlands and to carry out repairs, there and then. The Inventum customer service department can also decide to have the device exchanged.
3. If you suffer a breakdown or fault in a large domestic appliance during the first 2 years from the date of purchase, Inventum will not charge any costs for the exchange, call-out or for parts and labour.
4. If you registered the product as described before at [www.inventum.eu/garantie-registratie](http://www.inventum.eu/garantie-registratie) and you subsequently report a breakdown of a large domestic appliance in the 3rd to 5th year of the date of purchase, the 5-year Inventum warranty applies and the device will be repaired or exchanged, free of charge. In the event of a repair or exchange of the device, you only pay the costs of exchange. The current costs of exchange are listed at [www.inventum.eu/omruilkosten](http://www.inventum.eu/omruilkosten). If you did not register the product, the 3-year extended warranty does not apply.
5. When reporting a breakdown or fault, a service engineer will contact the customer within 1 working day in order to make an appointment. When the report is made in a weekend or during a public holiday, this will be the next working day.
6. If you report a breakdown or fault via the form at [www.inventum.eu/service-aanvraag](http://www.inventum.eu/service-aanvraag), you will be kept informed of the progress via mobile messages and e-mail.
7. The warranty period starts from the date the product is bought.

8. In order to claim under the warranty, you must produce a copy of the original receipt and the Inventum 5-year warranty certificate.
9. The warranty applies only to normal domestic use of Inventum products within the Netherlands.

#### **Breakdowns or faults outside the warranty period**

1. Breakdowns or faults in small or large domestic appliances outside the warranty period, can be reported to the customer services department via the form at [www.inventum.eu/service-aanvraag](http://www.inventum.eu/service-aanvraag) or by calling the customer services department.
2. The customer services department may ask you to send the product for inspection or repair. The costs of dispatch will be at your expense.
3. The inspection to establish whether repair is possible involves a charge. You need to grant your permission for this, in advance.
4. In the event of a large domestic appliance, Inventum, at your request, can send out a service engineer. In that case, you will be charged the call-out costs, as well as parts and labour.
5. In the event of an instruction to repair, the repair costs must be paid in advance. In the event of a repair by a service engineer, the costs of the repair must be settled with the engineer onsite, preferably by means of PIN payment.

#### **Warranty exclusions**

1. The following is excluded from the aforesaid warranties:
  - normal wear and tear;
  - improper use or misuse;
  - insufficient maintenance;
  - failure to comply with the operating and maintenance instructions;
  - unprofessional installation or repairs by third parties or the customer himself;
  - non-original parts used by the customer;
  - use for commercial or business purposes;
  - removal of the serial number and/or rating label.
2. In addition, the warranty does not apply to normal consumer goods, such as:
  - dough hooks, baking tins, (carbon) filters, etc.;
  - batteries, bulbs, carbon filters, fat filters etc.;
  - external connection cables;
  - glass accessories and glass parts such as oven doors;
  - and similar items.
3. Transport damage not caused by Inventum is also excluded. Therefore, inspect your new device before starting to use it. If you detect any damage, you must report this to the store where you purchased the product within 5 working days, or to the Inventum customer service department via the form at [www.inventum.eu/service-aanvraag](http://www.inventum.eu/service-aanvraag). If transport damage is not reported within this period, Inventum does not accept any liability in this respect.
4. The following are excluded from warranty and/or replacement: faults, loss of and damage to the device as a result of an event that is normally insured under the home contents insurance.

#### **Important to know**

1. The replacement or repair of a faulty product, or a part thereof, does not lead to an extension of the original warranty period.
2. Parts that have been replaced, packaging material and exchanged devices are taken back by the service engineer and become the property of Inventum.
3. If a complaint is unfounded, all costs arising from it will be at the customer's expense.
4. Following expiry of the warranty period, all costs of repair or replacement, including administration costs, dispatch and call-out charges, will be charged to the customer.
5. Inventum cannot be held liable for damage as a result of devices built in incorrectly.
6. Inventum cannot be held liable for damage caused by external events, unless this liability arises from mandatory statutory provisions.
7. These warranty and service provisions are governed by Dutch law. Disputes will be settled exclusively by the competent Dutch court.

# Allgemeine Service- und Garantiebedingungen

**Wie wichtig Kundenservice ist, brauchen wir Ihnen nicht zu sagen. Wir entwickeln unsere Produkte so, dass Sie jahrelang unbeschwert Freude daran erleben können. Sollte dennoch ein Problem auftreten, dann dürfen Sie unseres Erachtens sofort eine Lösung erwarten. Darum bieten wir Ihnen auf all unsere Produkte einen Umtauschservice an, zusätzlich zu den Rechten und Ansprüchen, die Ihnen gesetzlich zustehen. Durch den Umtausch eines Produktes oder Geräteteils ersparen wir Ihnen Zeit, Mühe und Kosten.**

## Zwei Jahre volle Werksgarantie

1. Auf alle Produkte von Inventum erhalten Sie als Konsument standardmäßig zwei Jahre volle Werksgarantie. Innerhalb dieses Zeitraums wird ein defektes Produkt oder Geräteteil in jedem Fall gratis gegen ein neues Exemplar umgetauscht. Um Ihren Anspruch auf die zweijährige volle Werksgarantie geltend zu machen, wenden Sie sich an das Geschäft, bei dem Sie das Produkt gekauft haben, oder kontaktieren Sie den Kundenservice von Inventum mittels des Formulars auf der Seite [www.inventum.eu/service-aanvraag](http://www.inventum.eu/service-aanvraag).
2. Die Garantiezeit von zwei Jahren beginnt am Datum des Ankaufs des Produktes.
3. Zur Geltendmachung des Garantieanspruches ist eine Kopie des Originalkaufbeleges vorzulegen.
4. Die Garantie gilt ausschließlich bei normalem Hausgebrauch der Inventum Produkte innerhalb der Niederlande.

## Fünf Jahre Inventum-Garantie

1. Auf die meisten großen Haushaltsgeräte und eine Auswahl kleiner Haushaltsprodukte gewährt Inventum die fünfjährige Inventum-Garantie. Diese fünfjährige Inventum-Garantie besteht aus der zweijährigen, vollen Werksgarantie sowie einer anschließenden, dreijährigen Zusatzgarantie. Um Ihren Anspruch auf eine dreijährige Zusatzgarantie zu aktivieren, müssen Sie lediglich das Produkt innerhalb von 45 Tagen nach Ankauf registrieren. Im folgenden Abschnitt erfahren Sie mehr über die Registrierung des Produktes.
2. Für die fünfjährige Inventum-Garantie gilt, dass ein defektes Produkt oder Geräteteil während der ersten zwei Jahre in jedem Fall kostenlos gegen ein neues Exemplar umgetauscht wird. Während des dritten bis einschließlich fünften Jahres bezahlen Sie nur die Kosten des Umtauschs. Die aktuellen Umtauschkosten finden Sie auf der Seite [www.inventum.eu/omruilkosten](http://www.inventum.eu/omruilkosten).
3. Um Ihren Anspruch auf die fünfjährige Inventum-Garantie geltend zu machen, wenden Sie sich an das Geschäft, bei dem Sie das Produkt gekauft haben, oder kontaktieren Sie den Kundenservice von Inventum mittels des Formulars auf der Seite [www.inventum.eu/service-aanvraag](http://www.inventum.eu/service-aanvraag).
4. Die Garantiezeit von fünf Jahren beginnt am Datum des Ankaufs des Produktes.
5. Zur Geltendmachung des Garantieanspruches ist eine Kopie des Originalkaufbeleges vorzulegen.
6. Die Garantie gilt ausschließlich bei normalem Hausgebrauch der Inventum Produkte innerhalb der Niederlande.

## Produktregistrierung

1. Die dreijährige Zusatzgarantie erhalten Sie einfach und kostenlos, indem Sie das Produkt innerhalb von 45 Tagen nach Ankauf auf der Internetseite [www.inventum.eu/garantie-registratie](http://www.inventum.eu/garantie-registratie) registrieren. Sollten Sie das Produkt nicht innerhalb von 45 Tagen nach Ankauf registriert haben, können Sie dies noch innerhalb von zwei Jahren nach Ankauf nachholen. Dann sind jedoch Kosten mit dieser Registrierung verbunden. Die einmaligen Registrierungskosten betragen 89,- € für jedes einzelne Produkt. Eine Registrierung ist nur für Produkte möglich, für die die fünfjährige Inventum-Garantie gilt. Bitte entnehmen Sie der Gebrauchsanleitung des Produktes oder den Produktinformationen auf der Website von Inventum, ob auf dieses Produkt die fünfjährige Inventum-Garantie gewährt wird.
2. Die Garantiezeit beginnt immer am Datum des Ankaufs des Produktes. Auch wenn das Produkt erst später für die Zusatzgarantie registriert wird, wird die Garantiezeit ab dem ursprünglichen Kaufdatum gerechnet.
3. Die dreijährige Zusatzgarantie können Sie nur dann beantragen, wenn Sie über eine Kopie des Originalkaufbeleges und die Bescheinigung der fünfjährigen Inventum-Garantie verfügen.

## Große Haushaltsgeräte

1. Störungen oder Defekte an großen Haushaltsgeräten (freistehende oder eingebaute Weiße Ware) können mittels des Formulars auf der Seite [www.inventum.eu/service-aanvraag](http://www.inventum.eu/service-aanvraag), telefonisch beim Kundenservice von Inventum oder über das Geschäft, bei dem Sie das Gerät gekauft haben, gemeldet werden. Die Telefonnummer des Kundenservice finden Sie auf unserer Website [www.inventum.eu](http://www.inventum.eu).
2. Bei gemeldeten Störungen oder Defekten an großen Haushaltsgeräten kann Inventum vor Ort beim Konsumenten in den Niederlanden das defekte Gerät von einem Haushaltsgerätemonteur überprüfen und daraufhin eine Reparatur durchführen lassen. Der Kundenservice von Inventum kann auch beschließen, das Gerät umzutauschen.
3. Sollten Sie eine Störung oder einen Defekt an einem großen Haushaltgerät in den ersten zwei Jahren ab dem Datum des Ankaufs melden, stellt Inventum keine Kosten für Umtausch, Anfahrt, Ersatzteile, Materialverwendung und Arbeitslohn in Rechnung.
4. Wenn Sie das Produkt auf [www.inventum.eu/garantie-registratie](http://www.inventum.eu/garantie-registratie) auf die oben genannte Weise registriert haben und daraufhin eine Störung an einem großen Haushaltsgerät im dritten bis einschließlich fünften Jahr ab dem Datum des Ankaufs melden, dann gilt die fünfjährige Inventum-Garantie und wird das Gerät kostenlos repariert oder umgetauscht. Bei Reparatur oder Umtausch des Gerätes werden dann nur Umtauschkosten fällig. Die aktuellen Umtauschkosten

finden Sie auf der Seite [www.inventum.eu/omruilkosten](http://www.inventum.eu/omruilkosten). Falls Sie das Produkt nicht registriert haben, gilt die dreijährige Zusatzgarantie nicht.

- Bei einer Meldung einer Störung oder eines Defektes nimmt der Monteur innerhalb eines Werktages mit Ihnen Kontakt auf, um einen Besuchstermin zu vereinbaren. Bei einer Meldung am Wochenende oder an Feiertagen geschieht dies am nächstfolgenden Werktag.
- Falls Sie eine Störung oder einen Defekt mittels des Formulars auf der Seite [www.inventum.eu/service-aanvraag](http://www.inventum.eu/service-aanvraag) melden, werden Sie mittels mobiler Nachrichten und per E-Mail über den weiteren Verlauf auf dem Laufenden gehalten.
- Die Garantiezeit beginnt am Datum des Ankaufs des Produktes.
- Zur Geltendmachung des Garantieanspruches ist eine Kopie des Originalkaufbeleges und die Bescheinigung der fünfjährigen Inventum-Garantie vorzulegen.
- Die Garantie gilt ausschließlich bei normalem Hausgebrauch der Inventum Produkte innerhalb der Niederlande.

#### **Störungen oder Defekte außerhalb der Garantiezeit**

- Im Falle von Störungen oder Defekten an kleinen oder großen Haushaltsgeräten außerhalb der Garantiezeit kann dies beim Kundenservice mittels des Formulars [www.inventum.eu/service-aanvraag](http://www.inventum.eu/service-aanvraag) oder durch einen Anruf beim Kundenservice gemeldet werden.
- Der Kundenservice bittet Sie möglicherweise, das Produkt für eine Überprüfung oder Reparatur einzusenden. Die Versandkosten gehen auf Ihre Rechnung.
- Mit der Überprüfung, ob eine Reparatur möglich ist, sind Kosten verbunden, zu denen Sie im Voraus Ihre Zustimmung geben müssen.
- Bei großen Haushaltsgeräten kann Inventum auf Ihr Ersuchen hin einen Haushaltsgerätemonteur beauftragen. Die Kosten für die Anfahrt, die Ersatzteile und das Material sowie der Arbeitslohn werden Ihnen dann in Rechnung gestellt.
- Im Falle eines Reparaturauftrages müssen die Reparaturkosten vorab bezahlt werden. Bei einer Reparatur durch einen Haushaltsgerätemonteur müssen die Kosten der Reparatur vor Ort beim Monteur, vorzugsweise durch elektronische Zahlung, beglichen werden.

#### **Garantieausschluss**

- Die oben genannten Garantien gelten nicht im Falle von:
  - normalem Verschleiß;
  - unsachgemäßem oder zweckwidrigem Gebrauch;
  - unzureichender Wartung;
  - Nichtbeachtung der Bedienungs- und Wartungsvorschriften;
  - unfachmännischer Montage oder Reparatur durch Dritte oder den Konsumenten selbst;
  - Verwendung von Nichtoriginalteilen durch den Konsumenten;
  - geschäftlicher oder gewerblicher Nutzung;
  - Entfernung der Seriennummer und/oder des Typenschildes.
- Gleichzeitig gilt die Garantie nicht für normale Konsumartikel wie z.B.:
  - Knehtaken, Backbleche, (Kohlenstoff-)Filter u.Ä.;
  - Batterien, Glühbirnen, Kohlenstofffilter, Fettfilter usw.;
  - externe Verbindungskabel;
  - Glaszubehör und Glasteile wie z.B. Ofentüren;
  - sowie ähnliche Artikel.
- Nicht von der Garantie abgedeckt sind Transportschäden, sofern diese nicht von Inventum verursacht wurden. Kontrollieren Sie darum Ihr neues Gerät, bevor Sie es in Gebrauch nehmen. Sollten Sie Beschädigungen feststellen, sind diese innerhalb von fünf Werktagen nach Ankauf beim Geschäft zu melden, bei dem Sie das Produkt gekauft haben, oder beim Kundenservice von Inventum mittels des Formulars auf der Seite [www.inventum.eu/service-aanvraag](http://www.inventum.eu/service-aanvraag). Falls Transportschäden nicht innerhalb dieser Frist gemeldet werden, übernimmt Inventum diesbezüglich keinerlei Haftung.
- Von der Garantie und/oder einem Ersatz ausgeschlossen sind: Defekte, Verlust oder Beschädigung des Gerätes infolge eines Vorfalls, der normalerweise von der Hausratversicherung abgedeckt ist.

#### **Wichtige Informationen**

- Der Ersatz oder die Ausbesserung eines defekten Produktes oder eines seiner Geräteteile hat nicht eine Verlängerung der ursprünglichen Garantiefrist zur Folge.
- Ersetzte Geräteteile, Verpackungsmaterial und umgetauschte Apparate werden vom Haushaltsgerätemonteur mitgenommen und gehen in Inventums Eigentum über.
- Falls eine Reklamation unbegründet ist, gehen alle Kosten, die dadurch entstanden sind, auf Rechnung des Konsumenten.
- Nach Ablauf der Garantiefrist werden alle Kosten für die Ausbesserung oder den Ersatz, einschließlich der Verwaltungs-, Versand- und Anfahrtskosten, dem Konsumenten in Rechnung gestellt.
- Inventum haftet nicht für Schaden, der infolge ungeeigneter Einbausituationen entstanden ist.
- Inventum übernimmt auch keine Haftung für Schaden aus außerhalb des Gerätes entstandenen Ursachen, es sei denn, dass sich diese Haftung aus zwingenden Rechtsvorschriften ergibt.
- Auf diese Garantie- und Servicebedingungen ist niederländisches Recht anwendbar. Rechtsstreitigkeiten unterliegen ausschließlich dem Urteil des zuständigen niederländischen Richters.

## conditions générales de garantie et de service après-vente

**Plus besoin de vous dire à quel point le service après-vente est important. Nous développons nos produits pour que vous puissiez en profiter sans souci et avec plaisir pendant de longues années. Si, toutefois, un produit pose des problèmes, nous y remédierons immédiatement. C'est pourquoi nous vous offrons un service d'échange pour nos produits, sans oublier les droits et réclamations qui vous reviennent en vertu de la loi. L'échange d'un produit ou d'une pièce vous fait économiser du temps, des efforts et de l'argent.**

### 2 ans de garantie complète de fabrication

1. Une garantie complète de fabrication de 2 ans est accordée au consommateur pour tous les produits d'Inventum. Pendant cette période, un produit défectueux ou une pièce défectueuse peut toujours être échangé(e) gratuitement contre un nouvel exemplaire. Pour pouvoir revendiquer la garantie complète de fabrication de 2 ans, vous pouvez retourner au magasin où vous avez acheté le produit ou contacter le service des consommateurs d'Inventum par le biais du formulaire sur [www.inventum.eu/service-aanvraag](http://www.inventum.eu/service-aanvraag).
2. La période de garantie de 2 ans commence à courir à partir de la date d'achat du produit.
3. Pour avoir droit à la garantie, il faut remettre une copie du bon d'achat original.
4. La garantie s'applique seulement à un usage ménager normal des produits Inventum aux Pays-Bas.

### 5 ans de garantie Inventum

1. Inventum offre une garantie Inventum de 5 ans sur la plupart des gros appareils ménagers et une sélection de petits appareils ménagers. Cette garantie Inventum de 5 ans se compose de la garantie de fabrication complète de 2 ans et d'une garantie supplémentaire de 3 ans. La seule chose à faire pour bénéficier du droit à la garantie supplémentaire de 3 ans est d'enregistrer le produit dans les 45 jours après l'achat. Le paragraphe suivant vous donne des informations plus détaillées sur l'enregistrement du produit.
2. En ce qui concerne la garantie Inventum de 5 ans, un produit défectueux ou une pièce défectueuse sera toujours gratuitement échangé(e) contre un nouvel exemplaire pendant les 2 premières années. Vous ne paierez que les frais d'échange pendant la 3e à la 5e année. Les frais d'échange actuels figurent sur [www.inventum.eu/omruilkosten](http://www.inventum.eu/omruilkosten).
3. Pour revendiquer la garantie Inventum de 5 ans, vous pouvez retourner au magasin où vous avez acheté le produit ou contacter le service des consommateurs d'Inventum par le biais du formulaire sur [www.inventum.eu/service-aanvraag](http://www.inventum.eu/service-aanvraag).
4. La période de garantie de 5 ans commence à courir à partir de la date d'achat du produit.
5. Pour avoir droit à la garantie, il faut remettre une copie du bon d'achat original.
6. La garantie s'applique seulement à un usage ménager normal des produits Inventum aux Pays-Bas.

### Enregistrement du produit

1. La garantie supplémentaire de 3 ans se règle facilement et gratuitement en enregistrant le produit dans les 45 jours après l'achat via le site web [www.inventum.eu/garantie-registratie](http://www.inventum.eu/garantie-registratie). Si vous n'avez pas enregistré le produit dans les 45 jours suivant l'achat, vous aurez encore le temps de le faire pendant 2 ans après l'achat. Cet enregistrement s'accompagne de frais. Les frais d'enregistrement uniques sont de € 89,- pour chaque produit séparé. L'enregistrement est seulement possible pour des produits auxquels s'applique la garantie Inventum de 5 ans. Le mode d'emploi du produit et les informations sur le produit figurant sur le site web d'Inventum indiquent si le produit entre en ligne de compte pour la garantie Inventum de 5 ans.
2. La période de garantie commence toujours à courir à partir de la date de l'achat du produit. La période de garantie est calculée à partir de la date d'achat initiale, même si le produit est enregistré ultérieurement pour la garantie supplémentaire.
3. Vous pouvez seulement demander la garantie supplémentaire de 3 ans, si vous disposez d'une copie du bon d'achat original et du certificat de garantie Inventum de 5 ans.

### Gros appareils ménagers

1. Les pannes ou défauts des gros appareils ménagers (produits blancs intégrables et autonomes) peuvent être signalés par le biais du formulaire sur [www.inventum.eu/service-aanvraag](http://www.inventum.eu/service-aanvraag), par téléphone auprès du service des consommateurs d'Inventum.  
Ou par le biais du magasin où vous avez acheté l'appareil. Le numéro de téléphone du service des consommateurs figure sur [www.inventum.eu](http://www.inventum.eu).
2. En cas de signalements de pannes ou de défauts de gros appareils ménagers, Inventum a la possibilité de faire examiner l'appareil défectueux, sur place, chez le consommateur, aux Pays-Bas, par un monteur en électroménager, qui procédera ensuite à la réparation. Le service des consommateurs d'Inventum peut aussi décider d'échanger l'appareil.
3. Si vous signalez une panne ou un défaut d'un gros appareil ménager pendant les 2 premières années, à compter de la date d'achat, Inventum ne facturera pas les frais dus à l'échange, aux frais de déplacement, aux pièces, à l'utilisation de matériel et au salaire du monteur.
4. Si vous avez enregistré le produit de la façon préalablement décrite sur [www.inventum.eu/garantie-registratie](http://www.inventum.eu/garantie-registratie) et si vous signalez la panne d'un gros appareil ménager au cours de la 3e à la 5e année, à compter de la date d'achat, la garantie Inventum de 5 ans sera applicable et l'appareil sera réparé ou échangé gratuitement. Vous ne serez redevable que des

frais d'échange en cas de réparation ou d'échange de l'appareil. Les frais d'échange actuels figurent sur [www.inventum.eu/omruilkosten](http://www.inventum.eu/omruilkosten). Si vous n'avez pas enregistré le produit, la garantie supplémentaire de 3 ans ne sera pas applicable.

5. En cas de signalement d'une panne ou d'un défaut, un monteur vous contactera dans un délai d'1 jour ouvrable pour fixer un rendez-vous. En cas de signalement pendant le week-end ou les jours fériés, il s'agira du premier jour ouvrable suivant le week-end ou le jour férié.
6. Si vous signalez une panne ou un défaut par le biais du formulaire sur [www.inventum.eu/service-aanvraag](http://www.inventum.eu/service-aanvraag), vous serez tenu au courant du suivi par des messages mobiles et un courriel.
7. La période de garantie commence à courir à la date d'achat du produit.
8. Pour revendiquer la garantie Inventum de 5 ans, vous pouvez retourner au magasin où vous avez acheté le produit ou contacter le service des consommateurs d'Inventum par le biais du formulaire sur [www.inventum.eu/service-aanvraag](http://www.inventum.eu/service-aanvraag).
9. La garantie s'applique seulement à un usage ménager normal des produits Inventum aux Pays-Bas.

#### **Pannes ou défauts en dehors de la période de garantie**

1. Le signalement de pannes ou de défauts des petits appareils ménagers ou de gros appareils ménagers en dehors de la période de garantie pourra être fait auprès du service des consommateurs par le biais du formulaire [www.inventum.eu/service-aanvraag](http://www.inventum.eu/service-aanvraag) ou en appelant le service des consommateurs.
2. Le service des consommateurs peut vous demander d'envoyer le produit pour examen ou réparation. Les frais d'envoi seront portés à votre compte.
3. Des frais sont liés à l'examen des possibilités de réparation. Il faut en demander l'autorisation préalable.
4. À votre demande, Inventum peut envoyer un monteur en électroménager en cas de gros appareils ménagers. Les frais de déplacement, les frais de la pièce et de matériel et les frais de salaire seront portés à votre compte.
5. En cas de demande de réparation, les frais de réparation devront être payés au préalable. En cas de réparation par un monteur en électroménager, les frais de la réparation sur place par le monteur devront être payés de préférence par paiement PIN.

#### **Sont exclus de la garantie**

1. Les garanties précitées ne s'appliquent pas aux cas suivants :
  - L'usure normale ;
  - Une utilisation inappropriée ou abusive ;
  - Un entretien insuffisant ;
  - Un non-respect des prescriptions de commande et d'entretien ;
  - Un montage ou une réparation incompétent(e) effectué(e) par des tiers ou par le consommateur en personne ;
  - Des pièces non originales utilisées par le consommateur ;
  - Un usage commercial ou professionnel ;
  - Le numéro de série et/ou la plaque signalétique est retiré(e).
2. De plus, la garantie ne s'applique pas aux articles de consommation normale, tels que :
  - Des crochets pétrisseurs, des plaques à pâtisserie, des filtres(carbone), etc. ;
  - Des piles, des lampes, des filtres carbone, des filtres graisse, etc. ;
  - Des câbles de liaison externes ;
  - Des accessoires en verre et des pièces en verre comme les portes de fours ;
3. Et des articles similaires. Les dommages causés par le transport ne sont pas couverts par la garantie, dans la mesure où ils n'ont pas été causés par Inventum. Contrôlez donc votre nouvel appareil avant de l'utiliser. Si le produit est endommagé, il faudra signaler ces dommages dans les 5 jours ouvrables suivant l'achat auprès du magasin où vous avez acheté le produit ou auprès du service des consommateurs par le biais du formulaire sur [www.inventum.eu/service-aanvraag](http://www.inventum.eu/service-aanvraag). Inventum n'assurera aucune responsabilité, si les dommages causés par le transport ne sont pas signalés dans ce délai.
4. Sont exclus de la garantie et/ou du remplacement : les défauts, la perte et les dommages subis par l'appareil à la suite d'un événement habituellement assuré par l'assurance du mobilier.

#### **Important à savoir**

1. Le remplacement ou la réparation d'un produit défectueux ou d'une pièce défectueuse n'entraîne pas un prolongement du délai de garantie initial.
2. Les pièces de rechange, le matériel d'emballage et les appareils échangés sont emportés par le monteur en électroménager et deviennent la propriété d'Inventum.
3. Si une réclamation n'est pas fondée, tous les frais occasionnés à cet effet seront portés au compte du consommateur.
4. Une fois que le délai de garantie aura expiré, tous les frais liés à la réparation ou au remplacement, y compris, les frais administratifs, les frais d'envoi et de déplacement, seront portés au compte du consommateur.
5. Inventum n'est pas responsable du dommage causé à la suite de situations d'intégration inadéquates.
6. Inventum n'est pas responsable des dommages causés par des facteurs externes à l'appareil, à moins que cette responsabilité découle de dispositions à caractère impératif.
7. Le droit néerlandais s'applique à ces conditions de garantie et de service après-vente. Les litiges seront exclusivement tranchés par le juge néerlandais compétent.



**klein** huishoudelijk



**witgoed** vrijstaand



**witgoed** inbouw



**persoonlijke** verzorging

**Inventum Huishoudelijke  
Apparaten B.V.**

Postbus 5023  
6802 EA Arnhem

[www.inventum.eu](http://www.inventum.eu)

 [instagram.com/inventum1908](https://www.instagram.com/inventum1908)

 [facebook.com/inventum1908](https://www.facebook.com/inventum1908)

 [youtube.com/inventum1908](https://www.youtube.com/inventum1908)