

BG

BS

CS

HU

RO

SK

SL

SR

HR

ET

LV

LT

PL

EN

NL

DA

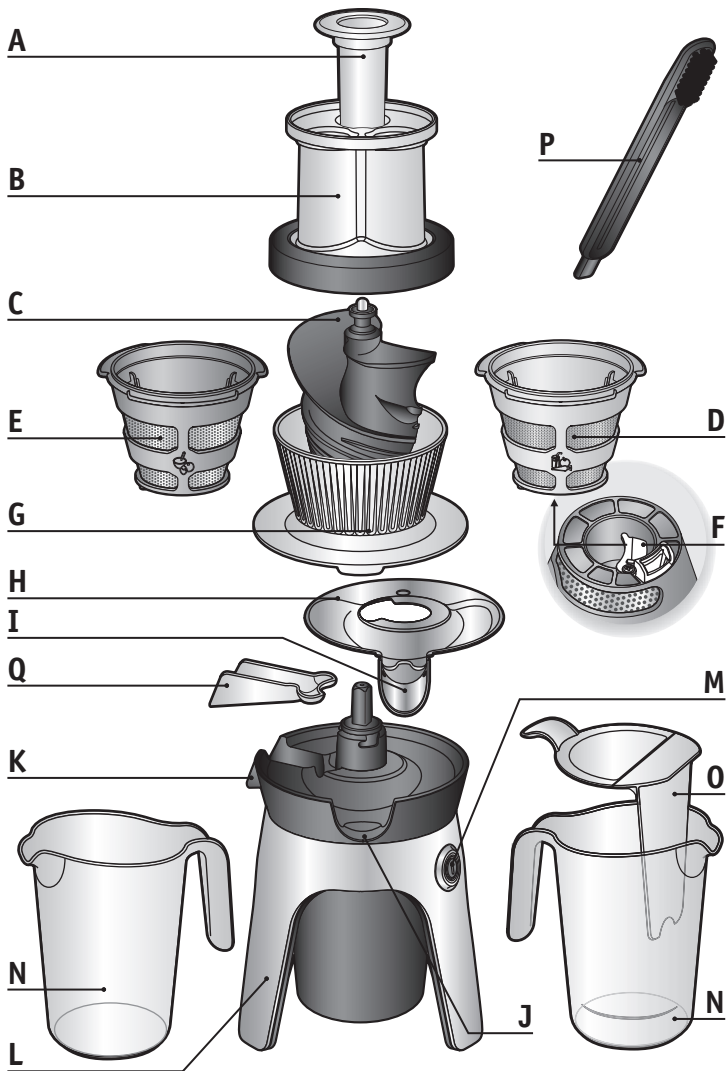
NO

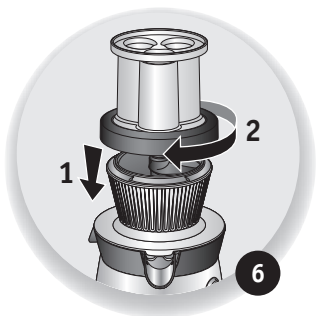
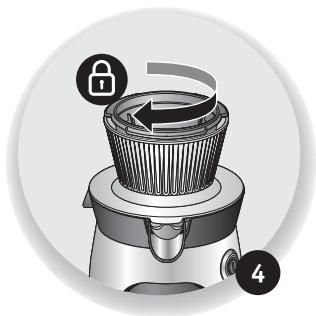
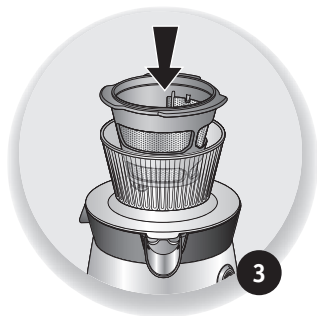
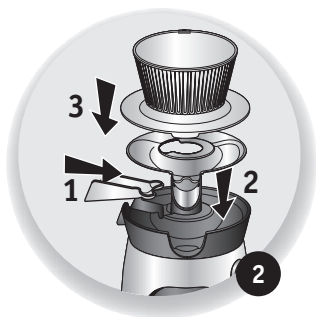
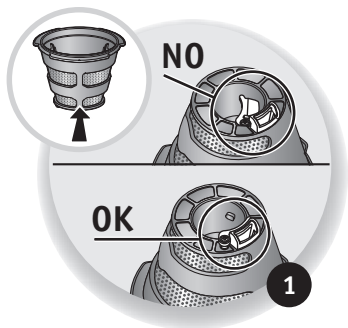
SV

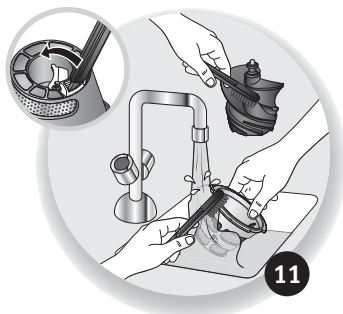
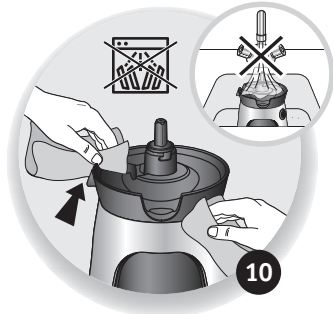
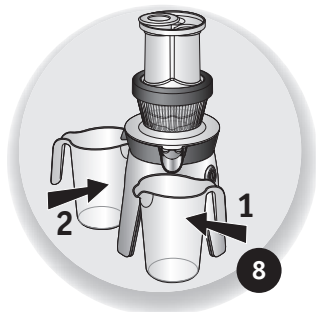
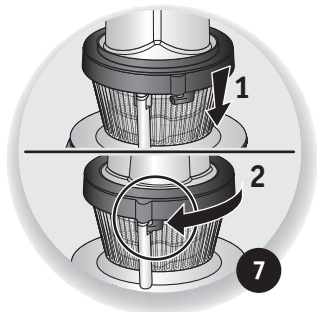
FI

TR

ES







## ОПИСАНИЕ

BG

- |   |  |
|---|--|
| A Тласкач   | I Улей против изтичане                 |
| B Капак и гърло   | J Изход за сок                         |
| C Винт за изцеждане   | K Изход за сухи остатъци               |
| D Филтър за сок   | L Двигател                             |
| E Филтър за пюре  | M Бутон за старт/стоп                  |
| F Преграда за сухи остатъци (които не могат да се отделят от филтъра) | N Кани                                 |
| G Купа  | O Приспособление за отделяне на пяната |
| H Фуния   | P Четка за почистване                  |
|   | Q Колектор за сухи остатъци            |

## ПРЕДИ ДА ИЗПОЛЗВАТЕ ЗА ПЪРВИ ПЪТ:

Разопаковайте уреда и го поставете на хоризонтален, солиден и стабилен работен плот, след което демонтирайте всички части. Уверете се, че сте извадили всички елементи от опаковката, преди да започнете да използвате уреда.

Измийте всички сваляеми части, изплакнете ги и грижливо ги подсушете: тласкача (A), капака и гърлото (B), винта за изцеждане (C), филтрите (D и E), преградата за сухи остатъци (F), купата (G), фунията и улея против изтичане (H и I), каните (N), както и колектора за сухи остатъци (Q).

## СТАРТИРАНЕ: ФИГ. 1 ДО 7

Сглобете уреда, както е посочено на схемите и изберете филтър, в зависимост от желанието за приготвяне продукт:

Филтър за сок (D - оранжев) с мрежа с малки отвори за приготвяне на сок.

Филтър за пюре (E - малиново червен) с мрежа с по-големи отвори за приготвяне на по-гъсти специалитети като пюрета.

**ВНИМАНИЕ:** манипулирайте предпазливо с преградата за сухи остатъци (F).

- По време на сглобяване се уверете, че преградата за сухи остатъци е разположена правилно в предвиденото за тази цел гнездо на филтъра (фиг.1).

## ИЗПОЛЗВАНЕ:

**Преди употреба, измийте грижливо хранителните продукти, които ще използвате.**

Пригответе необходимото количество съставни продукти за пресоване. Не е необходимо да обелвате и изчиствате от семките повечето плодове и зеленчуци. Обелвайте само съставните продукти с дебела кора (цитрусови плодове, пъпши, маракуя,...). Отделяйте твърдите костилки (праскови, кайсии, манго,...) и сърцевината от ананасите.

Предварително нарязвайте хранителните продукти, които не преминават през гърлото. Поставете едната кана (N) под изхода за сок (J), а другата кана (N) под изхода за сухи остатъци (K) (фиг. 8).

Ако сокът има пяна, можете да използвате приспособлението против пяна **(O)**, което се поставя на каната, разположена под изхода за сок **(J)** (фиг.9).

Натиснете бутона за старт/стоп **(M)**, за да задействате уреда, поставете резените в гърлото и, ако е необходимо, ги натискайте с тласкача **(A)**. Уверете се, че улеят против изтичане **(I)** е в долно положение (сокът тече).

**Никога не натискайте с пръсти или други средства в гърлото.**

**Максимално допустимото използване е 20 минути.**

След преминаването на съставните продукти, оставете уреда да работи още няколко секунди, докато се изцеди целият сок.

**Съвети за избор на съставни продукти:**

- Подбирайте пресни плодове и зеленчуци. Можете да пресовате всички видове плодове, зеленчуци и ароматни билки (съчетавайте със сочни съставни продукти).
- Препоръчва се наблюдаването на разнообразието в сокове, особено за ябълки, круши, портокали, домати,...
- Когато пресовате по-малко сочни плодове (например банани) и ароматни билки, редувайте със сочни плодове или зеленчуци, за да улесните изцеждането. Завършвайте със сочни плодове или зеленчуци.
- Когато пресовате растения с дълги стръкове (например житни кълнове), първо ги нарязвайте на стръкове от 5 см, за да не полепват по винта. Пресовайте максимум 400 гр билки наведнъж.
- Извън сезона, можете да използвате замразени плодове. Оставете ги да се размразят, преди да ги пресовате. Също така можете да използвате плодове за сироп (личии, праскови...).

## **ПОЧИСТВАНЕ (ФИГ.10 ДО 12)**

**Между 2 използвания**

Можете да изплаквате уреда, без да го разглобявате. Сипвайте постепенно вода в гърлото, докато уредът работи. Уверете се, че сте поставили празна кана **(N)** под изхода за сок. Когато сокът се избистри, можете да пристъпите към следващия сок!

Също така можете да използвате този начин за по-лесното почистване на уреда.

**След използване**

**Почистването трябва да се извършва непосредствено след използване.** Уверете се, че уредът е изключен. Не потапяйте във вода двигателя **(L)**, той не е водоустойчив.

Ако филтрите **(D/E)** са замърсени, измийте ги предварително със сапунена вода и с помощта на четката **(P)**.

Полезен съвет: За да извадите винта **(C)** на филтъра **(D/E)**, обърнете винта, заедно с филтъра, след което натиснете долната част на винта.

## КАКВО ДА ПРАВИТЕ, АКО ВАШИЯТ УРЕД НЕ РАБОТИ?

BG

ПРОБЛЕМИ	РЕШЕНИЯ
Уредът не стартира	<ul style="list-style-type: none"> <li>- Проверете дали всички елементи са правилно монтирани.</li> <li>- Проверете дали вашият уред е надлежно включен в контакта.</li> <li>- Проверете дали капакът <b>(B)</b> е затворен добре.</li> </ul>
Уредът спира да работи: червената лампичка мига	<ul style="list-style-type: none"> <li>- Натиснете бутона за старт/стоп <b>(M)</b>, за да спрете уреда.</li> <li>- Проверете дали капакът <b>(B)</b> е затворен добре.</li> <li>- Рестартирайте уреда. Ако устройството за безопасност отново изключи уреда, разглобете, почистете, след което рестартирайте уреда.</li> <li>- Проверете дали винтът <b>(C)</b> не е блокирал.</li> </ul>
Уредът спира: бялата лампичка мига	<ul style="list-style-type: none"> <li>- Това е устройство за безопасност, нашият съвет е да оставите уреда да се охлади за няколко минути, да го почистите и след това да го стартирате отново с натискане на бутона за старт/стоп <b>(M)</b>.</li> </ul>
Незадоволително пресоване на съставни продукти	<ul style="list-style-type: none"> <li>- Почистете уреда: измийте, изплакнете и подсушете: капака <b>(B)</b>, винта за изцеждане <b>(C)</b>, филтъра <b>(D)</b> или <b>(E)</b>, преградата за сухи остатъци <b>(F)</b>, купата <b>(G)</b>, фунията <b>(H)</b>, улея против изтичане <b>(I)</b> и колектора за сухи остатъци <b>(Q)</b>.</li> <li>- Проверете дали преградата <b>(F)</b> е добре разположена върху филтъра (дали покрива изхода за сухи остатъци), и дали е в добро състояние.</li> </ul>
Проблеми, свързани с водонепропускливостта	<ul style="list-style-type: none"> <li>- Проверете дали всички елементи са правилно монтирани и по-специално дали улеят против изтичане <b>(I)</b> е в положение за изтичане на сок.</li> </ul>

## OPIS APARATA

- |   |  |
|---|--|
| <b>A</b> Potiskivač   | <b>I</b> Lijevak za sipanje bez kapanja      |
| <b>B</b> Poklopac i otvor za punjenje                             | <b>J</b> Otvor za sok                        |
| <b>C</b> Presa  | <b>K</b> Otvor za suhe ostatke               |
| <b>D</b> Filter za sok  | <b>L</b> Blok motora                         |
| <b>E</b> Filter za voćni pire                                     | <b>M</b> Tipka za uključivanje/isključivanje |
| <b>F</b> Jezičak za suhe ostatke (ne može se odvojiti od filtera) | <b>N</b> Bokali                              |
| <b>G</b> Posuda   | <b>O</b> Separator pjene                     |
| <b>H</b> Zdjelica   | <b>P</b> Četkica za čišćenje                 |
|   | <b>Q</b> Kolektor suhih ostataka             |

## PRIJE PRVE UPOTREBE:

Otpakujte aparat i stavite ga na ravnu, čvrstu i stabilnu radnu površinu, a zatim skinite sa aparata sve dijelove. Provjerite jeste li prije prve upotrebe aparata uklonili sve elemente pakovanja.

Operite sve dijelove koji se mogu skidati, isperite ih i temeljno posušite: potiskivač (**A**), poklopac i otvor za punjenje (**B**), presa (**C**), filtere (**D** i **E**), jezičak za suhe ostatke (**F**), posudu (**G**), zdjelicu i lijevak (**H** i **I**), bokale (**N**), kao i kolektor suhih ostataka (**Q**).

## UPOTREBA APARATA: SLIKE 1 DO 7

Sklopite aparat kako je naznačeno na crtežima i odaberite filter ovisno o željenom pripravku: Filter za sok (**D** - narandžasta boja) sa rešetkom s malim otvorima za pravljenje soka.

Filter za voćni pire (**E** - boja maline) sa rešetkom s većim otvorima, za pravljenje gušćih pripravaka, poput voćnog pirea.

**PAŽNJA:** oprezno rukujte jezičkom za suhe ostatke (**F**).

- Pobrinite se kod montaže da jezičak za suhe ostatke bude dobro postavljen u kućištu predviđenom za tu svrhu na filteru (**slika 1**).

## PRIPREMA:

**Prije upotrebe aparata, temeljito operite namirnice.**

Najprije pripremite svu količinu sastojaka za presovanje. Većinu voća i povrća nije neophodno guliti niti im vaditi sjemenke. Ogulite samo sastojke s debljom korom (južno voće, lubenice, marakuje...). Izvadite tvrde košpice (breskve, kajsije, mango...) i jezgru ananasa.

Prethodno izrežite namirnice koje ne mogu proći kroz otvor za punjenje.

Postavite bokal (**N**) ispod otvora za sok (**J**), a drugi bokal (**N**) ispod otvora za suhe ostatke (**K**) (**slika 8**).

Ako sok ima u sebi pjene, možete upotrijebiti separator pjene (**O**), koga treba postaviti u bokal koji se nalazi ispod otvora za sok (**J**) (**slika 9**).

Pritisnite tipku za uključivanje/isključivanje (**M**) da bi aparat počeo raditi, postavite komade u



otvor za punjenje i po potrebi ih potisnite prema dolje potiskivačem (A). Pobrinite se da lijevak za sipanje (I) bude u donjem položaju (istjecanje soka).

**Nikad ne gurajte namirnice u otvor za punjenje koristeći prste ili neki drugi pribor.**

**Savjetuje se upotreba od maksimalno 20 minuta.**

Nakon što sastojci prođu, ostavite aparat da se okreće nekoliko sekundi, kako bi se dobila maksimalna količina soka.

**Savjeti po pitanju izbora sastojaka:**

- Birajte svježe voće i povrće. Možete presovati sve vrste voća, povrća i aromatskih biljaka (uz upotrebu sočnih namirnica).
- Preporučuje se najprije upotreba voća i povrća koje se koriste za pripremu soka, naročito jabuka, krušaka, narandži, paradajza...
- Kad presujete manje sočno voće (npr. banane) i aromatične biljke, da biste lakše dobili sok naizmjenice stavljajte sočno voće, a zatim povrće i aromatično bilje. Završite sa sočnim namirnicama.
- Kad presujete duže biljke (npr. biljku pšenice), prije toga ih izrežite u dijelove od 5 cm, da se one ne bi omotale oko vijka. Presujte najviše 400 g bilja odjednom.
- Van sezone možete koristiti i zamrznuto voće. Prije presovanja ga ostavite da se potpuno odmrzne. Također možete koristiti voće u sirupu (liči, breskve...).

## ČIŠĆENJE I ODRŽAVANJE (SLIKE 10 DO 12)

**Između dva pripravka**

Aparat možete isprati bez rasklapanja. Lagano sipajte vodu u otvor dok je aparat u radu. Pobrinite se da imate postavljen prazan bokal (N) ispod otvora za sok. Kada voda ostane čista, možete nastaviti s pravljenjem novog soka!

Također možete upotrijebiti ovaj trik za lakše čišćenje aparata.

**Na kraju upotrebe**

**Čišćenje treba obaviti odmah nakon upotrebe.** Provjerite da li je aparat isključen iz struje. Nemojte uranjati blok motora u tečnost (L), jer aparat nije vodootporan.

Ako su filteri (D/E) zaprljani, najprije ih operite vodom sa deterdžentom uz pomoć četkice za čišćenje (P).

Koristan savjet: Za vađenje vijka (C) iz filtera (D/E) okrenite po potrebi sklop vijka i filter i zatim pritisnite na donju stranu vijka.

## ŠTA RADITI AKO APARAT NE RADI?

PROBLEMI	RJEŠENJA
Aparat ne započinje s radom	<ul style="list-style-type: none"> <li>- Provjerite jesu li svi elementi ispravno sklopljeni.</li> <li>- Provjerite da li je vaš aparat dobro priključen u mrežu.</li> <li>- Provjerite da li je poklopac <b>(B)</b> dobro zaključan.</li> </ul>
Aparat se zaustavlja u radu: treperi crveno signalno svjetlo	<ul style="list-style-type: none"> <li>- Pritisnite tipku za uključivanje/isključivanje <b>(M)</b> i ugasisite aparat.</li> <li>- Provjerite da li je poklopac <b>(B)</b> dobro zaključan.</li> <li>- Ponovo pokrenite aparat. Ako se ponovo pokreće sigurnosni uređaj, rasklopite ga, očistite ga i ponovo pokrenite aparat.</li> <li>- Provjerite da vijak <b>(C)</b> nije blokiran.</li> </ul>
Aparat se zaustavlja u radu: treperi bijelo signalno svjetlo	<ul style="list-style-type: none"> <li>- Tu je u pitanju prestanak rada sigurnosnog uređaja; mi Vam savjetujemo da aparat ostavite nekoliko minuta da se ohladi, da ga očistite i onda ponovo stavite u rad pritiskom na tipku za uključivanje/isključivanje <b>(M)</b>.</li> </ul>
Loše presovani sastojci	<ul style="list-style-type: none"> <li>- Očistite aparat: operite, isperite i posušite: poklopac <b>(B)</b>, presu <b>(C)</b>, filter <b>(D ili E)</b>, jezičak za suhe ostatke <b>(F)</b>, posudu <b>(G)</b>, zdjelicu <b>(H)</b>, lijevak za sipanje <b>(I)</b>, kao i kolektor suhих ostataka <b>(Q)</b>.</li> <li>- Provjerite je li jezičak <b>(F)</b> dobro postavljen na filteru (da prekriva izlaz za suhe ostatke), te da li je on u dobrom stanju.</li> </ul>
Problemi s vodootpornošću	<ul style="list-style-type: none"> <li>- Provjerite da li su svi elementi ispravno sklopljeni, posebno da li je lijevak za sipanje bez kapanja <b>(I)</b> u položaju isticanja soka.</li> </ul>

## POPIS

<b>A</b> Pěchovadlo	<b>I</b> Nalévací zobáček proti kapání
<b>B</b> Víko a plnicí otvor	<b>J</b> Výstup šťávy
<b>C</b> Lisovací šnek	<b>K</b> Výstup odpadu
<b>D</b> Filtr na šťávu	<b>L</b> Blok motoru
<b>E</b> Filtr na dřeň	<b>M</b> Spínač pro zapnutí/vypnutí
<b>F</b> Jazyček na odpad (neoddělitelný od filtru)	<b>N</b> Karafy
<b>G</b> Miska	<b>O</b> Oddělovač pěny
<b>H</b> Mistička	<b>P</b> Čisticí kartáček
	<b>Q</b> Kolektor na suché zbytky

## PŘED PRVNÍM POUŽITÍM:

Vybalte přístroj a umístěte ho na horizontální, pevnou a stabilní pracovní plochu, poté rozbalte všechny ostatní součásti. Než začnete přístroj používat, zkontrolujte, zda jste vyndali všechny prvky z balení.

Všechny odnímatelné části umyjte, opláchněte a pečlivě osušte: pěchovadlo (**A**), víko a plnicí otvor (**B**), lisovací šnek (**C**), filtry (**D a E**), jazyček na odpad (**F**), miska (**G**), mistička a nalévací zobáček (**H a I**), karafy (**N**) a kolektor na suché zbytky (**Q**).

## UVEDENÍ DO PROVOZU: OBR. 1 AŽ 7

Složte přístroj tak, jak je uvedeno na obrázcích, a zvolte filtr dle požadované přípravy:

Filtr na šťávu (**D** - oranžová barva) s mřížkou s malými otvory pro přípravu šťávy.

Filtr na dřeň (**E** - malinová barva) s mřížkou se širokými otvory na hustší přípravu jako jsou například dřeň.

- Během montáže se ujistěte, že jazyček na odpad je správně umístěn v daném prostoru na filtru (**obr. 1**).

## POUŽITÍ:

**Před použitím pečlivě umyjte ovoce.**

Připravte veškeré ingredience, které chcete lisovat. Většinu ovoce a zeleniny nemusíte loupat ani odstraňovat zrníčka. Oloupejte pouze suroviny s tlustou slupkou (citrusové plody, banány, ananas, melouny, marakuju,...). Odstraňte rovněž tvrdá jádra (broskve, meruňky, manga,...) a střed ananasu.

Přednacrájejte si potraviny tak, aby nevyčnivaly z plnicího otvoru.

Umístěte karafu (**N**) pod nalévací zobáček proti kapání a další karafu (**N**) pod výstup odpadu (**obr. 8**).

Pokud šťáva obsahuje pěnu, můžete použít oddělovač pěny (**O**), který je třeba umístit do karafy pod výstup šťávy (**obr. 9**).

Stiskněte tlačítko on/off (**M**) a spusťte přístroj, dejte kousky do komínků a spouštějte je dolů

pomocí pěchovadla (A). Ujistěte se, že plnicí zobáček (I) je v dolní pozici (odtok šťávy).

**Nikdy netlačte v plnicím otvoru prsty nebo jiným nástrojem.**

**Doporučuje se používat odšťavňovač maximálně 20 minut.**

Po protlačení surovin nechte přístroj běžet pár vteřin, aby se z něj dostalo maximum šťávy.

**Doporučení k výběru surovin:**

- Používejte čerstvé ovoce a zeleninu. S odšťavňovačem Infinity Press Revolution můžete lisovat jakékoliv ovoce, zeleninu nebo aromatické bylinky (spolu se šťavnatými surovinami). Doporučuje se upřednostňovat šťavnaté druhy, zejména jablka, hrušky, pomeranče, rajčata,...
- Jakmile lisujete málo šťavnaté ovoce (př: banán) a aromatické bylinky, střídějte se šťavnatým ovocem nebo zeleninou, zjednodušíte si tak odšťavnění. Na závěr použijte šťavnaté ovoce nebo zeleninu.
- Jakmile odšťavňujete dlouhé bylinky (př: obilí), nakrájejte je nejprve na kousky o velikosti 3 cm a dejte pozor, aby se neobtočili okolo šneku. Lisujte najednou maximálně 400 gr bylinek.
- Mimo sezónu můžete použít zmrazené ovoce. Nechte jej zcela rozmrazit a poté jej lisujte.
- Můžete rovněž použít kompotované ovoce (liči, broskve...).

## ČIŠTĚNÍ (OBR.10 AŽ 12)

**Mezi 2 přípravami**

Můžete přístroj pouze opláchnout a nerozdělávat jej. Pomalu nalévejte vodu do plnicího otvoru a přístroj nechte v provozu. Ujistěte se že u výstupu šťávy máte umístěnou prázdnou karafu (N). Poté můžete pokračovat další šťávou!

**Po použití**

**Zkontrolujte, zda je výrobek vypojený ze zásuvky.**

Blok motoru (L) neponořujte do vody, není nepropustný.

Blok motoru (L) nedávejte do myčky.

Odmontujte a vyčistěte všechny odnímatelné části: filtry (D-E) (pokud je třeba pomocí kartáčku (P)), jazýček na odpad (F) (součástí filtru, ale vyndejte ho z příhrádky na vyčištění, pokud je třeba pomocí konce držadla kartáčku (P), misku (G), mističku (H) nalévacím zobáčkem proti kapání (I).

Vyčistěte dobře vnitřek šneku (C), pokud je třeba pomocí kartáčku (P).

Vyčistěte výstup pro odpad (K) lehce navlhčenou neabrazivní houbičkou.

Pěchovadlo (A), víko a plnicí hrdlo (B), miska (G), šnek (C), mistička (H) s plnicím zobáčkem proti odkapávání (I), karafy (N) a oddělovač pěny (O) mohou jít do myčky. Pokud jsou (D/E) filtry zanesené, předmyjte je v mýdlové vodě a použijte kartáček (P). Pokud výstup pro odpad z filtru je zanesený, vyndejte nejprve odpad pomocí konce rukojeti kartáčku (P).

Nečistěte mističku (H) s nalévacím zobáčkem proti kapání (I), plastové části (Miska (G), pěchovadlo (A), víko (B)) abrazivní stranou houbičky.

Doporučení: Pro vyndání šneku (C) filtru (D/E) otočte, pokud je třeba, celý šnek a filtr a poté stiskněte šnek.

S lisovacím šnekem (C) zacházejte velice opatrně, čepele jsou velmi ostré.

## CO DĚLAT, POKUD VÁŠ PŘÍSTROJ NEFUNGUJE?

CS

PROBLÉMY	ŘEŠENÍ
Nespustí se	<ul style="list-style-type: none"> <li>- Zkontrolujte, zda jsou všechny prvky správně sestaveny.</li> <li>- Zkontrolujte, zda je váš přístroj zapojený do zásuvky.</li> <li>- Zkontrolujte, zda je víko (<b>B</b>) správně uzavřeno.</li> </ul>
Zastavení přístroje během používání: bliká červená kontrolka	<ul style="list-style-type: none"> <li>- Stiskněte hlavní vypínač (<b>M</b>) a zařízení vypněte.</li> <li>- Zkontrolujte, zda je víčko (<b>B</b>) řádně uzavřeno.</li> <li>- Přístroj restartujte. Pokud se znovu spustí pojistka, rozdělejte přístroj, vyčistěte a znovu spustěte.</li> <li>- Zkontrolujte, zda šnek (<b>C</b>) není zablokovaný.</li> </ul>
Zastavení přístroje: bliká bílá kontrolka	<ul style="list-style-type: none"> <li>- Došlo k bezpečnostnímu zkratu, doporučujeme vám nechat přístroj několik minut vychladnout, vyčistit jej a znovu jej spustit stisknutím tlačítka ON/OFF (<b>M</b>).</li> </ul>
Špatně lisování surovin	<ul style="list-style-type: none"> <li>- Vyčistěte přístroj: omyjte, opláchněte a osušte: víko (<b>B</b>), lisovací šnek (<b>C</b>), filtr (<b>D</b> nebo <b>E</b>), jazýček na odpad (<b>F</b>), miska (<b>G</b>), mistička a nalévací zobáček (<b>H</b> a <b>I</b>).</li> <li>- Zkontrolujte, zda je jazýček (<b>F</b>) správně umístěný na filtru (přikrytí výstupu odpadu) a zda je v dobrém stavu.</li> </ul>
Problémy s nepropustností	<ul style="list-style-type: none"> <li>- Zkontrolujte, zda jsou všechny prvky správně sestaveny, zejména nalévací zobáček proti kapání (<b>I</b>).</li> </ul>

## LEÍRÁS

- |   |                                 |
|---|---------------------------------|
| <b>A</b> Nyomóprés  | <b>I</b> Cseppgátlós kiömlőcsőr |
| <b>B</b> Fedél és ételcsatorna                                  | <b>J</b> Lékiömlő               |
| <b>C</b> Précsavár  | <b>K</b> Maradék-kivezető       |
| <b>D</b> Lészőrő  | <b>L</b> Motorblokk             |
| <b>E</b> Mártásszűrő  | <b>M</b> Be-/kikapcsoló gomb    |
| <b>F</b> Maradék-kivezető nyelv (nem választható el a szűrőtől) | <b>N</b> Kancsók                |
| <b>G</b> Tál  | <b>O</b> Habfelfogó             |
| <b>H</b> Serleg   | <b>P</b> Tisztítókefe           |
|   | <b>Q</b> Maradékgyűjtő          |

## AZ ELSŐ HASZNÁLAT ELŐTT:

Csomagolja ki a készüléket és helyezze vízszintes, erős és stabil munkafelületre, majd csomagolja ki az összes tartozékot. A készülék használatának megkezdése előtt ellenőrizze, hogy az összes darabot a dobozból és az összes csomagolóelemet eltávolította.

Az összes levehető részt mossa el, majd öblítse le és törölje szárazra: a nyomóprést (**A**), a fedelet és az ételcsatornát (**B**), a précsavart (**C**), a szűrőket (**D** és **E**), a maradék-kivezető nyelvet (**F**), a tálat (**G**), a serleget és a kiömlőcsőrt (**H** és **I**) a kancsókat (**N**), valamint a maradékgyűjtőt (**Q**).

## ÜZEMBE HELYEZÉS: 1.-7. ÁBRA

Állítsa össze a készüléket a képeken látható módon. A kivánt készítménytől függően válassza ki a szűrőt.

Lészőrő (**D** – narancssárga színű) kislyukú ráccsal levek készítéséhez.

Mártásszűrő (**E** – málna színű) nagyobb lyukú ráccsal sűrűbb készítmények, mártások készítéséhez.

**FIGYELEM!** A maradék-kivezető nyelvet (**F**) óvatosan kezelje.

- Az összeszerelés során ellenőrizze, hogy a maradék kivezető nyelv megfelelően illeszkedik a szűrőn erre a célra kiképzett házba (**1. ábra**).

## HASZNÁLAT:

**Felhasználás előtt gondosan mossa meg az élelmiszereket.**

Készítse elő a teljes préselendő mennyiséget. A gyümölcsök és zöldségek túlnyomó részét nem szükséges meghámozni és kimagozni. Csak a vastaghéjú hozzávalókat hámozza meg (citrusfélék, banán, ananász, dinnye, passiógyümölcs,...). A kemény magokat (őszibarack, sárgabarack, mangó,...) és az ananász közepét is távolítsa el.

Darabolja fel azokat az élelmiszereket, amelyek nem férnek be az ételcsatornába.

Helyezze az egyik kancsót (**N**) a cseppgátlós kiömlőcsőr (**J**) alá a másik kancsót (**N**) pedig a maradék-kivezető nyílás alá (**8. ábra**).

Ha a lé habos, használhatja a habfelfogó **(0)** tartozékot, amit a kancsóba, a lékivezető **(J)** alá kell helyezni **(9. ábra)**.

A készülék működtetéséhez nyomja meg a be-/kikapcsoló gombot **(M)**, a darabokat helyezze az ételcsatornába és nyomja le a nyomórúd segítségével **(A)**. Ellenőrizze, hogy a kiömlőcsőr **(I)** alacsony (lékifolyás) állásban van.

**Soha ne nyomja be a darabokat ujjal vagy más eszközzel az ételcsatornába.**

**Legfeljebb 20 perces használat javasolt.**

A hozzávalók beadagolása után hagyja még néhány másodpercig működni a készüléket a lehető legtöbb lé kinyeréséhez.

**Tanácsok a hozzávalók megválasztásához:**

- Friss gyümölcsöket és zöldségeket válasszon. Bármilyen fajta gyümölcs, zöldség és fűszernövény (levet tartalmazó anyagokhoz adva) préseléséhez használható a készülék.
- Javasolt előnyben részesíteni a lédús fajtákat alma, körte, narancs, paradicsom,... esetén.
- Ha kevésbé lédús gyümölcsöt (pl. banán) és aromás fűszernövényeket présel, akkor azokat lédús gyümölcsökkel vagy zöldségekkel felváltva adagolja a készülékbe elősegítve ezáltal a könnyebb lékinyerést. A végén lédús gyümölcsöket vagy zöldségeket préseljen.
- Amikor hosszú szárú fűszernövényeket (pl. búzafű) présel, akkor ezeket vágja előbb 5 cm-es darabokra, így elkerülhető, hogy azok a préscsavar köré tekeredjenek. Egyszerre legfeljebb 400 g fűszernövényt préseljen.
- Szezonon kívül fagyasztott gyümölcsöket is használhat. Préselés előtt hagyja őket teljesen kiolvadni. Szirupban eltett gyümölcsöket (licsi, őszibarack...) is használhat.

## TISZTÍTÁS (10 - 12. ÁBRA)

**Két ivólékészítés között**

A készüléket elég szétszedés nélkül átöblíteni. Apránként töltsön vizet az ételcsatornába a készülék működtetése közben. Ellenőrizze, hogy előzőleg egy üres kancsót **(N)** helyezett a lékivezető alá. Amikor a lé kitisztul el lehet kezdeni egy másik lé préselését.

Ez a praktika a készülék egyszerűbb tisztítására is használható.

**A használat végétével**

**A tisztítást közvetlenül a használat után el kell végezni.** Ellenőrizze, hogy a készülék ki van húzva.

A motorblokkot **(L)** ne merítse folyadékba, nem vízálló.

A motorblokkot **(L)** ne helyezze mosogatógépbe.

Szerelje le és tisztítsa meg az összes levehető részt: a szűrőket **(D-E)** (szükség esetén a kefével **(P)**), a maradék-kivezetőt **(F)** (nem eltávolítható a szűrőről, de a tisztításhoz vegye ki a házából, szükség esetén a tisztítókefe **(P)** végével végezze el a tisztítást), a tálat **(G)**, a serleg **(H)** és a cseppgátlós kiömlőcsőrt **(I)**.

Gondosan tisztítsa meg a préscsavar **(C)** belsejét, szükség esetén ezt a kefe **(P)** segítségével végezze.

Tisztítsa meg a maradék-kivezetőt **(K)** egy enyhén nedves és nem dörzsis szivaccsal.

A nyomópés **(A)**, a fedél és az ételcsatorna **(B)**, a tál **(G)**, a csavar **(C)**, a serleg **(H)** a cseppgátlós kiömlőcsőrrel **(I)**, a kancsók **(N)** valamint a habfelfogó **(0)** mosogatógépbe tehetők. Ha a

szűrők **(D/E)** erősen szennyeződtek, végezzen előmosogatást mosogatószeres vízzel és a kefe **(P)** segítségével.

Ha a szűrő maradék-kivezetője elszennyeződött, előbb a kefenyél **(P)** végének segítségével távolítsa el belőle az ételmaradékot.

A cseppgátlós kiömlőcsőrrel felszerelt **(I)** kelyhet **(H)**, a műanyag részeket (Tál **(G)**), nyomóprés **(A)**, fedél **(B)**) ne a szivacs dörzsölős felével tisztítsa.

**Tipp:** A szűrő **(D/E)** csavarjának **(C)** kiszédéséhez szükség esetén fordítsa meg a csavar-szűrő egységet és nyomja meg a csavart.

## MI A TEENDŐ, HA A KÉSZÜLÉK NEM MŰKÖDIK?

PROBLÉMÁK	MEGOLDÁSOK
A készülék nem kapcsol be	<ul style="list-style-type: none"><li>- Ellenőrizze, hogy helyesen szerelte össze az összes elemet.</li><li>- Ellenőrizze, hogy a készülék megfelelően csatlakozik a hálózatra.</li><li>- Ellenőrizze, hogy a fedél <b>(B)</b> jól van reteszelve.</li></ul>
A készülék leáll működés közben: a piros jelzőfény villog	<ul style="list-style-type: none"><li>- A készülék leállításához nyomja meg a be-/kikapcsoló gombot <b>(M)</b>.</li><li>- Ellenőrizze, hogy a fedél <b>(B)</b> jól van reteszelve.</li><li>- Indítsa újra a készüléket. Ha a biztonsági leállás ismét bekapcsol, szerelje szét, tisztítsa meg, majd indítsa újra a készüléket.</li><li>- Ellenőrizze, hogy a csavar <b>(C)</b> nem szorul.</li></ul>
A készülék leáll: a fehér jelzőfény villog	<ul style="list-style-type: none"><li>- Ez egy biztonsági leállás. Javasoljuk, hogy hagyja néhány percre hűlni a készüléket, tisztítsa meg, majd ismét indítsa be a be-/kikapcsoló gomb <b>(M)</b> megnyomásával.</li></ul>
A készülék rosszul préseli ki az élelmiszereket	<ul style="list-style-type: none"><li>- Tisztítsa ki a készüléket: mossa el, öblítse át és törölje el: a fedelet <b>(B)</b>, a préscsvart <b>(C)</b>, a szűrőt <b>(D vagy E)</b>, a maradék-kivezető nyelvet <b>(F)</b>, a tálat <b>(G)</b>, a serleget <b>(H)</b>, a kiömlőcsőrt <b>(I)</b> és a maradékgyűjtőt <b>(Q)</b>.</li><li>- Ellenőrizze, hogy a nyelv <b>(F)</b> jól illeszkedik a szűrőhöz (maradék-kivezető fedése) és hogy jó állapotban van.</li></ul>
Szivárgási problémák	<ul style="list-style-type: none"><li>- Ellenőrizze, hogy minden rész megfelelően a helyére került és a cseppenésmentes kiömlőcsőr <b>(I)</b> lékifolyás helyzetben van.</li></ul>



## DESCRIERE

RO

- |  |   |
|--|---|
| <b>A</b> Accesoriu pentru împins                         | <b>J</b> Orificiu de evacuare a sucului |
| <b>B</b> Capac și tub de alimentare                      | <b>K</b> Orificiu de evacuare a pulpei  |
| <b>C</b> Accesoriu de presare                            | <b>L</b> Bloc motor                     |
| <b>D</b> Filtru pentru suc                               | <b>M</b> Buton Pornit/Oprit             |
| <b>E</b> Filtru pentru sucuri cu o consistență mai densă | <b>N</b> Pahare                         |
| <b>F</b> Clapetă pentru pulpă (inseparabilă de filtru)   | <b>O</b> Separator de spumă             |
| <b>G</b> Bol   | <b>P</b> Perie de curățat               |
| <b>H</b> Disc pentru tăiat                               | <b>Q</b> Colector pentru pulpă          |
| <b>I</b> Orificiu de scurgere cu sistem antipicurare     |   |

## ÎNAINTE DE PRIMA UTILIZARE:

Despachetați aparatul și așezați-l pe o suprafață de lucru orizontală, solidă și stabilă, apoi demontați toate piesele. Verificați dacă ați scos toate componentele din pachet înainte de a utiliza aparatul.

Spălați toate piesele detașabile, clătiți-le și ștergeți-le cu grijă: accesoriul de împingere (**A**), capacul și tubul de alimentare (**B**), accesoriul de presare (**C**), filtrele (**D** și **E**), clapeta pentru pulpă (**F**), bolul (**G**), discul pentru tăiat și orificiul de scurgere (**H** și **I**), paharele (**N**), precum și colectorul pentru pulpă (**Q**).

## PUNERE ÎN FUNCȚIUNE: FIG. 1-7

Montați aparatul conform indicațiilor din scheme, alegând filtrul în funcție de preparatul dorit: Filtru pentru suc (**D** - de culoare portocalie) cu o sită cu găuri mici pentru prepararea de sucuri. Filtru pentru sucuri cu o consistență mai densă (**E** - de culoare roșu intens) cu o sită cu găuri mai mari pentru realizarea de preparate cu o consistență mai densă, asemănătoare unei paste.

**ATENȚIE:** manevrați cu grijă clapeta pentru pulpă (**F**).

- Asigurați-vă ca, în momentul montării, clapeta pentru pulpă să fie corect poziționată în locul prevăzut special pe filtru (**fig.1**).

## MOD DE UTILIZARE:

**Înainte de utilizare, spălați bine fructele și legumele, care e posibil să fi fost tratate.**

Pregătiți întreaga cantitate care trebuie stoarsă. În majoritatea cazurilor, fructele și legumele nu trebuie curățate de coajă și nu este necesară îndepărtarea sâmburilor. Decojiți doar fructele și legumele cu coajă groasă (citrice, pepene galben, fructul pasiunii,...). Îndepărtați sâmburii (din piersici, caise, mango,...) și miezul tare, în cazul ananasului.

Tăiați în prealabil fructele și legumele care sunt prea mari pentru a încăpea în tubul de alimentare.

Așezați un pahar (N) sub orificiul de evacuare a sucului (J) și un alt pahar (N) sub orificiul de evacuare a pulpei (K) (fig. 8).

În cazul în care sucul conține spumă, puteți utiliza separatorul de spumă (O) care trebuie poziționat în paharul de sub orificiul de evacuare a sucului (J) (fig.9).

Apăsăți butonul Pornit/Oprit (M) pentru a pune în funcțiune aparatul, introduceți bucățile de fructe și legume în tubul de alimentare și împingeți-le, dacă este necesar, cu ajutorul accesoriului de împins (A). Asigurați-vă că orificiul de scurgere (I) este orientat în jos.

**Nu împingeți niciodată fructele și legumele în tubul de alimentare cu degetele sau cu un alt instrument.**

**Se recomandă ca aparatul să nu fie utilizat fără pauză mai mult de 20 de minute.**

După introducerea ingredientelor, lăsați aparatul să mai funcționeze câteva secunde pentru a extrage o cantitate maximă de suc din acestea.

### **Sfaturi privind alegerea ingredientelor:**

- Alegeți fructe și legume proaspete. Puteți stoarce toate tipurile de fructe, de legume și de ierburi aromatice (din categoria celor zemoase)
- Se recomandă alegerea unor sucuri variate, în special în cazul merelor, perelor, portocalelor, roșiilor...
- În cazul în care stoarceți fructe mai puțin zemoase (de exemplu: banane) și ierburi aromatice, alternați-le cu fructe sau legume zemoase pentru a facilita extragerea sucului. Stoarceți întotdeauna la final fructele sau legumele zemoase.
- În cazul în care stoarceți plante lungi (de exemplu: grâu verde), tăiați-le în prealabil în bucăți de 5 cm pentru a evita înfășurarea acestora în jurul accesoriului de presare. Stoarceți o cantitate maximă de 400 g de ierburi odată.
- În afara sezonului, puteți utiliza fructe congelate. Lăsați-le să se dezghețe complet înainte de a le stoarce. Puteți utiliza și fructe cu sirop (litchi, piersici...).

## **MOD DE CURĂȚARE (FIG.10-12)**

### **Între utilizări**

Este suficientă o simplă clătire a aparatului fără a-l demonta. Turnați progresiv apă în tubul de alimentare, în timp ce aparatul este în funcțiune. Asigurați-vă că ați așezat un pahar (N) gol sub orificiul de evacuare a sucului. Când sucul devine limpede, puteți prepara imediat altul!

Puteți utiliza același procedeu pentru a facilita curățarea aparatului.

### **După utilizare**

**Curățarea trebuie efectuată imediat după utilizate.** Verificați ca aparatul să fie decuplat de la sursa de alimentare cu energie electrică. Nu introduceți în apă blocul motor (L) deoarece acesta nu este etanș.

În cazul filtrelor înfundate (D/E), spălați-le în prealabil cu apă și săpun și cu ajutorul periei de curățat (P).

Sfat: Pentru extragerea accesoriului de presare (C) din filtru (D/E), rotiți atât accesoriul, cât și filtrul și apoi apăsați pe partea inferioară a primului.

## CE PUTEȚI FACE DACĂ APARATUL NU FUNCȚIONEAZĂ?

RO

PROBLEME	SOLUȚII
Aparatul nu pornește	<ul style="list-style-type: none"> <li>- Verificați ca toate componentele să fie corect montate.</li> <li>- Verificați ca aparatul să fie racordat în mod corespunzător la sursa de alimentare cu energie electrică.</li> <li>- Verificați dacă capacul <b>(B)</b> este bine închis.</li> </ul>
Aparatul se oprește în timpul utilizării: becul roșu se aprinde intermitent	<ul style="list-style-type: none"> <li>- Apăsăți butonul Pornit/Oprit <b>(M)</b> pentru a opri aparatul.</li> <li>- Verificați dacă capacul <b>(B)</b> este bine închis.</li> <li>- Reporniți aparatul. Dacă sistemul de siguranță oprește din nou aparatul, demontați, curățați și apoi reporniți aparatul.</li> <li>- Verificați ca accesoriul de presare <b>(C)</b> să nu fie blocat.</li> </ul>
Aparatul se oprește: becul alb se aprinde intermitent	<ul style="list-style-type: none"> <li>- Aceasta este o întrerupere de siguranță și vă recomandăm să lăsați aparatul să se răcească câteva minute, să-l curățați și apoi să-l reporniți apăsând pe butonul Pornit/Oprit <b>(M)</b>.</li> </ul>
O stoarcere defectuoasă a ingredientelor	<ul style="list-style-type: none"> <li>- Curățați aparatul: spălați-l, clătiți-l și ștergeți-l: capacul <b>(B)</b>, accesoriul de presare <b>(C)</b>, filtrul <b>(D sau E)</b>, clapeta pentru pulpă <b>(F)</b>, bolul <b>(G)</b>, discul pentru tăiat <b>(H)</b>, orificiul de scurgere <b>(I)</b>, precum și colectorul pentru pulpă <b>(Q)</b>.</li> <li>- Verificați dacă clapeta <b>(F)</b> este corect poziționată pe filtru (acoperirea gurii de evacuare a pulpei) și dacă este în bună stare de funcționare.</li> </ul>
Probleme legate de etanșeitate	<ul style="list-style-type: none"> <li>- Verificați ca toate componentele să fie corect montate și, în special, ca orificiul de scurgere cu sistem antipicurare <b>(I)</b> să fie în poziția corectă de scurgere a sucului.</li> </ul>

## POPIS

- A** Kolík na posúvanie
- B** Veko a plniaca trubica
- C** Lisovacia skrutka
- D** Filter na šťavu
- E** Filter na pyré
- F** Jazyček na odpad (neoddeliteľný od filtra)
- G** Miska
- H** Misková manžeta
- I** Vypúšťací zobáčik s drip-stop systémom proti odkvapkávaniu
- J** Výpust na šťavu
- K** Výpust na odpad
- L** Blok motora
- M** Vypínač Štart/Stop
- N** Nádoby
- O** Oddelovač peny
- P** Kefka na čistenie
- Q** Zberač odpadu

## PRED PRVÝM POUŽITÍM:

Prístroj vybaľte a umiestnite na vodorovnú, pevnú a stabilnú pracovnú plochu a následne odmontujte všetky diely. Pred prvým použitím stroja sa uistite, že ste odstránili všetok obalový materiál.

Umyte všetky odnímateľné časti, opláchnite ich a dôkladne osušte: kolík na posúvanie (**A**), veko a plniacu trubicu (**B**), lisovaciu skrutku (**C**), filtre (**D** a **E**), jazyček na odpad (**F**), misku (**G**), miskovú manžetu a vypúšťací jazyček (**H** a **I**), nádoby (**N**), ako aj zberač odpadu (**Q**).

## UVEDENIE DO PREVÁDZKY: OBR. 1 AŽ 7

Zmontujte prístroj podľa pokynov na obrázku, pričom zvolte filter podľa požadovanej prípravy: Filter na šťavu (**D** - oranžová farba) s mriežkou s malými otvormi na prípravu šťavy. Filter na pyré (**E** - malinová farba) s mriežkou s veľkými otvormi na prípravu pyré a pod.

**POZOR:** s jazyčkom na odpad manipulujte (**F**) opatrne.

- Pri montáži jazyčka na odpad dbajte na jeho správnu polohu na určenom mieste na filtri (obr.1).

## POUŽÍVANIE:

**Pred použitím dôkladne umyte potraviny, ktoré chcete spracovať.**

Prípravte si všetky suroviny na odšťavenie. Šúpanie a odstraňovanie jadier u väčšiny ovocia a zeleniny nie je potrebné. Ošúpte len zeleninu a ovocie s hrubou šupkou (citrusy, melóny, marakuja...). Odstráňte tvrdé jadrá (marhule, broskyne, mango,...) a stred ananásu.

Suroviny, ktoré sa nezmestia do plniacej trubice, vopred prekrojte.

Umiestnite nádobu (**N**) pod výpust na šťavu (**J**) a druhú nádobu (**N**) pod výpust na odpad (**K**) (**obr. 8**).

Ak šťava obsahuje penu, môžete použiť oddelovač peny (**O**), ktorý treba umiestniť do nádoby pod výpustom na šťavu (**J**) (**obr.9**).

Zapnite prístroj stlačením vypínača štart/stop (**M**), vložte jednotlivé kúsky do plniacej trubice a v prípade potreby ich posuňte kolíkom na posúvanie (**A**). Uistite sa, že vypúšťací zobáčik (**I**) sa nachádza v dolnej polohe (vytekanie šťavy).

**Potraviny v trubici nikdy nezatláčajte prstami ani iným náradím.**

**Maximálna odporúčaná doba používania je 20 minút.**

Po lisovaní surovín nechajte prístroj bežať niekoľko sekúnd, aby ste získali maximum šťavy.

#### **Tipy pri výbere surovín:**

- Vyberajte si čerstvé ovocie a zeleninu. Môžete lisovať všetky druhy ovocia, zeleniny a bylín (spolu so šťavnatými surovinami).
- Odporúča sa používanie šťavnatých odrôd, najmä jablák, hrušiek, pomarančov, paradajok,...
- Pri lisovaní málo šťavnatého ovocia (napr. banán) a aromatických bylín striedajte so šťavnatým ovocím alebo zeleninou, aby ste uľahčili odšťavenie. Na koniec lisujte šťavnaté ovocie alebo zeleninu.
- Ak odšťavujete dlhé byliny (napr. pšenica), najskôr ich nakrájajte na 5 cm kúsky, aby ste zabránili ich navinutiu na skrutku. Naraz lisujte max. 400 g bylín.
- Mimo sezóny môžete použiť mrazené ovocie. Pred lisovaním ho nechajte úplne rozmraziť. Môžete použiť aj konzervované ovocie (litchi, broskyne...).

## **ČISTENIE (OBR.10 AŽ 12)**

### **Príprava 2 rôznych štiav po sebe**

Prístroj stačí opláchnuť bez rozoberania. Za chodu prístroja pomaly nalievajte vodu do plniacej trubice. Uistite sa, že ste umiestnili prázdnu nádobu (**N**) pod výpusť na šťavu. Keď je šťava svetlá, môžete pokračovať inou šťavou!

Tento spôsob môžete použiť aj pri čistení prístroja.

### **Na konci používania**

**Čistenie treba vykonať hneď po použití.** Uistite sa, že výrobok je odpojený z el. siete. Blok motora neponárajte (**L**), nie je vodotesný.

Zanesené filtre (**D/E**) vopred umyte mydlovou vodou a kefkou (**P**).

**Tip:** Pri vyberaní skrutky (**C**) z filtra (**D/E**) môžete otočiť filter aj so skrutkou dolu hlavou a stlačiť spodnú časť skrutky.

## ČO ROBIŤ, AK PRÍSTROJ NEFUNGUJE?

PROBLÉMY	RIEŠENIA
Prístroj sa nezapne	<ul style="list-style-type: none"> <li>- Skontrolujte, či sú všetky diely správne namontované.</li> <li>- Skontrolujte zapojenie prístroja do el. siete.</li> <li>- Skontrolujte, či je veko (<b>B</b>) správne zaistené.</li> </ul>
Stroj sa vypne počas prevádzky: červená kontrolka bliká	<ul style="list-style-type: none"> <li>- Vypnite prístroj stlačením tlačidla štart/stop (<b>M</b>) .</li> <li>- Skontrolujte, či je veko (<b>B</b>) správne zaistené.</li> <li>- Stroj opäť zapnite. Ak sa bezpečnostná poistka opäť aktivuje, prístroj rozoberte, vyčistite a opäť zapnite.</li> <li>- Skontrolujte, či skrutka (<b>C</b>) nie je zablokovaná.</li> </ul>
Vypnutie prístroja: biela kontrolka bliká	<ul style="list-style-type: none"> <li>- Ide o bezpečnostné vypnutie. Odporúčame vám, aby ste prístroj nechali na niekoľko minút vychladnúť, vyčistili ho a následne opäť zapli stlačením tlačidla štart/stop (<b>M</b>).</li> </ul>
Suroviny sú zle odšťavené	<ul style="list-style-type: none"> <li>- Očistite prístroj: umyte, opláchnite a osušte: veko (<b>B</b>), lisovaciu skrutku (<b>C</b>), filter (<b>D alebo E</b>), jazýček odpadu (<b>F</b>), misku (<b>G</b>), miskovú manžetu (<b>H</b>), vypúšťací zobáčik (<b>I</b>) a zberač odpadu (<b>Q</b>).</li> <li>- Skontrolujte správne umiestnenie jazýčka (<b>F</b>) na filtri (prekrytie výpustu na odpad) a jeho stav.</li> </ul>
Problémy s tesnosťou	<ul style="list-style-type: none"> <li>- Skontrolujte, či sú všetky časti správne zmontované a najmä, či sa vypúšťací zobáčik (<b>I</b>) nachádza v polohe na vytekanie šťavy.</li> </ul>

- |   |  |
|---|--|
| <b>A</b> Potisni bat  | <b>I</b> Nalivno grlo (sistem proti kapljanju) |
| <b>B</b> Pokrov in dozirna cev z odprtino za dodajanje sestavin | <b>J</b> Izhodni lijak za sok                  |
| <b>C</b> Stiskalni polž   | <b>K</b> Izhodni lijak za kompaktno pulpo      |
| <b>D</b> Cedilo za sok  | <b>L</b> Enota z motorjem                      |
| <b>E</b> Cedilo za kašasti napitek                              | <b>M</b> Stikalo za vklop/izklop               |
| <b>F</b> Jeziček za kompaktno pulpo (ni ločljiv od cedila)      | <b>N</b> Vrča                                  |
| <b>G</b> Posoda   | <b>O</b> Nastavek za ločevanje pene            |
| <b>H</b> Zbiralna posoda za sok                                 | <b>P</b> Ščetka za čiščenje                    |
|   | <b>Q</b> Zbiralna posoda za kompaktno pulpo    |

## PRED PRVO UPORABO:

Odstranite embalažo in namestite napravo na stabilno in trdno ravno podlago ter razstavite vse dele. Pred uporabo naprave se prepričajte, da ste odstranili vse dele embalaže.

Očistite, splaknite in pazljivo posušite vse odstranljive dele: potisni bat (**A**), pokrov in dozirno cev z odprtinami za dodajanje sestavin (**B**), stiskalni polž (**C**), cedili (**D in E**), jeziček za kompaktno pulpo (**F**), posodo (**G**), zbiralno posodo za sok in nalivno grlo (**H in I**), vrča (**N**) in zbiralno posodo za kompaktno pulpo (**Q**).

## VKLOP: SL. 1 DO 7

Sestavite napravo kakor kažejo slike in izberite cedilo glede na želeni način priprave:

Cedilo za sok (**D** – oranžne barve) z gosto mrežo za pripravo soka.

Cedilo za kašasti napitek (**E** – roza barve) z redkejšo mrežo za pripravo gostejših pripravkov, kot je kaša.

**POZOR:** Z jezičkom za kompaktno pulpo (**F**) ravnajte pazljivo.

– Pri sestavljanju se prepričajte, da je jeziček za kompaktno pulpo pravilno nameščen na cedilu (**sl.1**).

## UPORABA:

**Pred uporabo pazljivo operite živila.**

Pripravite vse sestavine za stiskanje. Večine sadja in zelenjave ni treba olupiti in izkoščičiti. Olupite le sestavine z debelejšo lupino (agrume, melone, pasijonko ...). Odstranite trde koščice (breskev, marelice, mango ...) in stržen ananasa.

Vnaprej narežite živila, ki sicer ne bi šla skozi odprtino za dodajanje sestavin.

Postavite en vrč (**N**) pod izhodni lijak za sok (**J**) in drugi vrč (**N**) pod izhodni lijak za kompaktno pulpo (**K**) (**sl. 8**).

Ker je v soku prisotna tudi pena, lahko uporabite nastavek za ločevanje pene (**O**), ki ga

namestite na vrč pod izhodnim lijakom za sok **(J)** (sl. 9).

Pritisnite gumb vklop/izklop **(M)** da vklopite napravo, vstavite kose živil v odprtino za dodajanje sestavin, po potrebi jih navzdol potisnite s potisnim batom **(A)**. Prepričajte se, da je nalivno grlo **(I)** v nizkem položaju (za sok).

**Živil v odprtino za dodajanje sestavin nikoli ne potiskajte s prsti ali drugim pripomočkom.**

**Najdaljši priporočeni čas uporabe je 20 minut.**

Po stiskanju pustite napravo delovati še nekaj sekund, da dobite kar največ soka.

#### **Nasveti za izbiro sestavin:**

- Izberite sveže sadje in zelenjavo. Stiskate lahko vse vrste sadja, zelenjave in aromatičnih zelišč (skupaj s sočnejšimi sestavinami).
- Priporočljivo je, da večinoma pripravljate sokove, še posebej iz jabolk, hrušk, pomaranč, paradižnika ...
- Ko stiskate manj sočno sadje (npr. banane) in aromatična zelišča, jim izmenično dodajte sočnejše sadje ali zelenjavo za lažje stiskanje. Zaključite s sočnejšim sadjem ali zelenjavo.
- Ko stiskate daljša zelišča ali zelenjavo (npr. žitno klasje), živilo najprej narežite na kose, dolge 5 cm, da preprečite ovijanje okoli polža. Naenkrat stiskajte največ 400 g zelišč ali podolgovate zelenjave.
- Izvne sezone lahko uporabite zamrznjeno sadje. Pred stiskanjem ga popolnoma odmrznite. Uporabite lahko tudi vloženo sadje (liči, breskve ...).

## **ČIŠČENJE (SL.10 DO 12)**

#### **Med dvema pripravama**

Lahko se odločite, da je dovolj, če napravo le splaknete, ne da bi jo razstavili. Medtem, ko je naprava vklopljena, po malem vlivajte vodo v odprtino za dodajanje sestavin. Prepričajte se, da ste pod izhodni lijak za sok postavili prazen vrč **(N)**. Ko sok postane redek, lahko nadaljujete s pripravo novega soka.

Ta nasvet lahko uporabite tudi za lažje čiščenje naprave.

#### **Po končani uporabi**

**Napravo je treba očistiti takoj po uporabi.** Prepričajte se, da je naprava izklopljena iz električne napeljave. Enote z motorjem **(L)** ne potopite v vodo, saj ni vodotesna.

Če sta cedila **(D/E)** zamašeni, ju očistite z milnico in s pomočjo ščetke za čiščenje **(P)**.

**Nasvet:** Da bi odstranili polž **(C)** iz cedila **(D/E)**, po potrebi zavrtite polž skupaj s cedilom in nato pritisnite na spodnji del polža.



## KAJ STORITI, ČE NAPRAVA NE DELUJE?

TEŽAVE	REŠITVE
Naprava se ne vklopi	<ul style="list-style-type: none"> <li>– Prepričajte se, da so vsi elementi pravilno nameščeni.</li> <li>– Prepričajte se, da je vaša naprava pravilno priključena v električno napeljavo.</li> <li>– Prepričajte se, da je pokrov <b>(B)</b> trdno zaprt.</li> </ul>
Zaustavitev naprave sredi delovanja: utripa rdeča lučka	<ul style="list-style-type: none"> <li>– Pritisnite gumb vklop/izklop <b>(M)</b>, da izključite napravo.</li> <li>– Prepričajte se, da je pokrov <b>(B)</b> trdno zaprt.</li> <li>– Napravo ponovno vklopite. Če se ponovno vklopi varnostni sistem, napravo razstavite in očistite, nato pa ponovno vklopite.</li> <li>– Prepričajte se, da polž <b>(C)</b> ni blokiran.</li> </ul>
Zaustavitev naprave: utripa bela lučka	<ul style="list-style-type: none"> <li>– To je varnostna zaustavitev, svetujemo vam, da počakate nekaj minut, da se naprava ohladi. Nato jo očistite in ponovno vklopite s pritiskom na gumb vklop/izklop <b>(M)</b>.</li> </ul>
Slabo iztisnjene sestavine	<ul style="list-style-type: none"> <li>– Očistite napravo: umijte, splaknite in posušite: pokrov <b>(B)</b>, stiskalni polž <b>(C)</b>, cedilo <b>(D ali E)</b>, jeziček za kompaktno pulpo <b>(F)</b>, posodo <b>(G)</b>, zbirno posodo za sok <b>(H)</b>, nalivno grlo <b>(I)</b> in zbiralno posodo za kompaktno pulpo <b>(Q)</b>.</li> <li>– Prepričajte se, da je jeziček za kompaktno pulpo <b>(F)</b> pravilno nameščen na cedilu (ki pokriva izhodni lijak za kompaktno pulpo), in da je v dobrem stanju.</li> </ul>
Težave s tesnjenjem	<ul style="list-style-type: none"> <li>– Prepričajte se, da so vsi elementi pravilno nameščeni, in predvsem, da je nalivno grlo s sistemom proti kapljanju <b>(I)</b> v položaju, kamor priteka sok.</li> </ul>

## OPIS

- |   |                                      |
|---|--------------------------------------|
| <b>A</b> Potiskivač   | <b>I</b> Odvodni oluk sa zatvaračem  |
| <b>B</b> Poklopac sa otvorima za ubacivanje namirnica             | <b>J</b> Odvod za sok                |
| <b>C</b> Spirala za ceđenje                                       | <b>K</b> Odvod za suve ostatke       |
| <b>D</b> Filter za sok  | <b>L</b> Blok motora                 |
| <b>E</b> Filter za gusti sok i kaše                               | <b>M</b> Taster Uključeno/Isključeno |
| <b>F</b> Jezičak za suve ostatke (ne može se odvojiti od filtera) | <b>N</b> Bokali                      |
| <b>G</b> Posuda   | <b>O</b> Odvajanje pene              |
| <b>H</b> Sečivo   | <b>P</b> Četka za čišćenje           |
|   | <b>Q</b> Kolektor za suve ostatke    |

## PRE PRVE UPOTREBE:

Otpakujte aparat i stavite ga na horizontalnu, čvrstu i stabilnu radnu površinu, zatim rastavite sve delove. Proverite da li ste pre upotrebe aparata uklonili sve elemente pakovanja.

Operite sve demontažne delove, pažljivo ih isperite i obrišite: potiskivač (**A**), poklopac sa otvorima za namirnice (**B**), spiralu za ceđenje (**C**), filtere (**D** i **E**), jezičak za suve ostatke (**F**), posudu (**G**), sečivo i odvodni oluk (**H** i **I**), bokale (**N**) kao i kolektor za suve ostatke (**Q**).

## UKLJUČIVANJE: SLIKE 1 DO 7

Sklopite aparat kao što je prikazano na crtežima i izaberite filter u zavisnosti od toga šta želite da pripremite:

Filter za sok (**D** - narandžasta boja) sa mrežastim sitom za pravljenje soka.

Filter za gusti sok i kaše (**E** - boja maline) sa mrežastim sitom sa većim otvorima za spremanje gušćih sadržaja, poput kaša.

**PAŽNJA** : pažljivo pomerajte jezičak za suve ostatke (**F**).

- Proverite prilikom sklapanja da li je jezičak za suve ostatke dobro postavljen na predviđeno mesto na filteru (**slika 1**).

## UPOTREBA:

**Pre upotrebe, pažljivo operite namirnice od kojih se pravi sok.**

Pripremite sve sastojke koje treba iscediti. Većinu voća i povrća nije potrebno ljuštiti ni odvajati seme. Oljuštite samo sastojke sa debelom korom (citrusno voće, dinju, marakuju...). Izvadite koštice (breskve, kajsije, mango...) i sredinu ananasa.

Iseckajte na komade namirnice koje ne mogu proći kroz otvor za ubacivanje namirnica.

Postavite jedan bokal (**N**) ispod odvoda za sok (**J**), a drugi bokal (**N**) ispod odvoda za suve otpatke (**K**) (**slika 8**).

Kada u soku ima pene, možete koristiti dodatak za odvajanje pene (**O**) koji treba staviti u bokal postavljen ispod odvoda za sok (**J**) (**slika 9**).

Pritisnite taster „Uključeno/Isključeno“ (**M**) za pokretanje aparata, ubacite namirnice o otvore na poklopcu, ako je potrebno, koristite potiskivač (**A**). Proverite da li je odvodni oluk (**I**) u donjem položaju (isticanje soka).

**Nikada ne potiskujte namirnice prstima ili kuhinjskim priborom.**

**Savetuje se da se aparat koristi najduže 20 minuta.**

Kada namirnice prođu, pustite aparat da radi nekoliko sekundi da bi se iscedilo što je moguće više soka.

**Saveti u vezi sa izborom namirnica:**

- Odaberite sveže voće i povrće. Možete cediti sve vrste voća, povrća i aromatičnog bilja (u kombinaciji sa mekim namirnicama).
- Prvenstveno se preporučuje pravljenje raznih kombinacija sokova, posebno ako se koriste jabuke, kruške, narandže, paradajz...
- Kada cedite voće koje sadrži manje soka (npr. bananu) i aromatično bilje, dodajte i neko voće i povrće sa većim sadržajem soka da biste olakšali izbacivanje. Pripremu soka završite namirnicama sa većim sadržajem soka.
- Kada cedite namirnice velike dužine (npr. stabljiku pšenice), najpre ih isecite na dužinu od 5 cm da se ne bi obmotale oko spirale. Cedite najviše 400 g biljaka istovremeno.
- Van sezone možete koristiti smrznuto voće. Ostavite ga da se potpuno odledi pre nego što počnete s ceđenjem. Voću možete dodati i sirup (liči, breskve...).

## ČIŠĆENJE (SLIKE 10 DO 12)

**Između 2 upotrebe**

Možete samo isprati aparat bez demontiranja delova. Sipajte postepeno vodu u otvor za namirnice z dok aparat radi. Proverite da li ste postavili prazan bokal (**N**) ispod odvoda za sok. Kada sok postane bistar, možete nastaviti sa pravljenjem nekog drugog soka! Zahvaljujući tom triku ćete lakše očistiti aparat.

**Nakon upotrebe**

**Aparat očistiti odmah nakon upotrebe.** Proverite da li je aparat isključen iz struje. Nemojte potapati blok motora (**L**) u vodu ili u bilo koju drugu tečnost, jer nije hermetički zatvoren. Ukoliko su filteri (**D/E**) zaprljani, prethodno operite ih deterdžentom i vodom koristeći četkicu (**P**).

Savet: Da biste izvadili spiralu (**C**) iz filtera (**D/E**) okrenite ako je potrebno i spiralu i filter, a zatim pritisnite donji kraj spirale.

## ŠTA RADITI AKO APARAT NE RADI?

PROBLEMI	REŠENJA
Aparat ne počinje da radi	<ul style="list-style-type: none"> <li>- Proverite da li su svi delovi pravilno namešteni.</li> <li>- Proverite da li je aparat pravilno uključen u struju.</li> <li>- Proverite da li je poklopac <b>(B)</b> dobro zaključan.</li> </ul>
Zaustavljanje aparata dok radi: treperi crvena lampica	<ul style="list-style-type: none"> <li>- Pritisnite taster „Uključeno/Isključeno“ <b>(M)</b> da biste isključili aparat.</li> <li>- Proverite da li je poklopac <b>(B)</b> dobro zaključan.</li> <li>- Ponovo uključite aparat. Ako se sigurnosni sistem ponovo aktivira, demontirajte delove aparata, očistite ga, pa ga ponovo uključite.</li> <li>- Proverite da li je spirala <b>(C)</b> blokirana.</li> </ul>
Zaustavljanje aparata: treperi bela lampica	<ul style="list-style-type: none"> <li>- To znači da je deaktiviran sigurnosni sistem, savetujemo vam da ostavite aparat da se ohladi nekoliko minuta, zatim ga očistite i onda ga ponovo pokrenite pritiskom na taster „Uključeno/Isključeno“ <b>(M)</b>.</li> </ul>
Nepravilno ceđenje namirnica	<ul style="list-style-type: none"> <li>- Očistite aparat: operite, isperite i obrišite: poklopac <b>(B)</b>, spiralu za ceđenje <b>(C)</b>, filter <b>(D ili E)</b>, jezičak za suve ostatke <b>(F)</b>, posudu <b>(G)</b>, sečivo <b>(H)</b>, odvodni oluk <b>(I)</b>, kao i kolektor za suve ostatke <b>(Q)</b>.</li> <li>- Proverite da li je jezičak <b>(F)</b> pravilno postavljen na filteru (pokrivanje odvoda za suve ostatke) i da li je u dobrom stanju.</li> </ul>
Problemi sa hermetičkim zatvaranjem	<ul style="list-style-type: none"> <li>- Proverite da li su svi delovi pravilno montirani, a posebno da li je odvodni oluk sa zatvaračem <b>(I)</b> u položaju za isticanje soka.</li> </ul>

- |   |  |
|---|--|
| <b>A</b> Potiskivač                                       | <b>I</b> Kljun za lijevanje sa zaštitom od kapanja |
| <b>B</b> Poklopac i otvor za ubacivanje                   | <b>J</b> Lijevak za sok                            |
| <b>C</b> Vijak za cijedenje                               | <b>K</b> Izlaz za pulpu                            |
| <b>D</b> Filter za sok                                    | <b>L</b> Blok motora                               |
| <b>E</b> Filter za pire                                   | <b>M</b> Prekidač za uključivanje/isključivanje    |
| <b>F</b> Jezičak za pulpu (ne može se odvojiti od filtra) | <b>N</b> Vrčevi                                    |
| <b>G</b> Posuda   | <b>O</b> Separator pjene                           |
| <b>H</b> Poklopac s kljunom                               | <b>P</b> Četka za čišćenje                         |
|   | <b>Q</b> Kolektor suhih ostataka                   |

## PRIJE PRVE UPORABE:

Odmotajte uređaj i stavite ga na vodoravnu, čvrstu i stabilnu radnu površinu, a zatim izvadite sve dijelove. Provjerite jeste li izvadili sve dijelove iz pakiranja prije početka uporabe uređaja. Operite sve dijelove koji se mogu skinuti, isperite ih i pažljivo osušite: potiskivač (**A**), poklopac i otvor za ubacivanje (**B**), vijak za cijedenje (**C**), filtre (**D i E**), jezičak za pulpu (**F**), posudu (**G**), poklopac i kljun za lijevanje (**H i I**), vrčeve (**N**) kao i kolektor pulpe (**Q**).

## PUŠTANJE U RAD : SLIKE 1 DO 7

Sastavite uređaj kako je prikazano na slikama i odaberite filter ovisno o željenom pripravku: Filter za sok (**D** - narančaste boje) s rešetkama s malim otvorima za izradu soka. Filter za pire (**E** - boje maline) s rešetkom s većim otvorima za pripremu gušćih pripravaka kao što su pire i umaci.

**OPREZ** : oprezno rukujte jezičkom za pulpu (**F**).

- Tijekom sastavljanja osigurajte da je izbočeni dio/jezičak za ostatke dobro postavljen u predviđenom ležištu na filtru (**sl. 1**).

## UPORABA:

**Prije uporabe oprezno operite namirnice koje ćete rabiti.**

Pripremite cijelu količinu sastojaka koje treba cijediti. Većinu povrća i voće ne treba guliti ni vaditi koštice. Gulite samo namirnice s debelom kožom (agruma, dinje, marakuju,...). Izvadite tvrde koštice (breskve, marelice, mango,...) i sredinu ananasa.

Izrežite namirnice koje ne stanu u otvor za ubacivanje.

Stavite jedan vrč (**N**) ispod izlaza za sok (**J**), a drugi vrč (**N**) ispod izlaza za ostatke (**K**) (**sl. 8**).

Kada sok ima pjenu, možete upotrijebiti pribor pod nazivom separator pjene (**O**) koji treba postaviti u vrh smješten ispod izlaza za sok (**J**) (**sl. 9**).

Za uključivanje uređaja pritisnite prekidač za uključivanje/isključivanje (**M**), stavite komadiće u otvor za ubacivanje i pogurajte ih pomoću potiskivača (**A**). Osigurajte da je kljun za lijevanje (**I**) u donjem položaju (sok curi).

**U otvor za ubacivanje nikada ne stavljajte prste ili drugi pribor.**

**Preporučuje se da kontinuirana upotreba uređaja ne prelazi 20 minuta.**

Nakon prolaska sastojaka, pustite da uređaj radi još nekoliko trenutaka kako biste dobili maksimalnu količinu soka.

#### **Savjeti o izboru sastojaka:**

- Izaberite svježe voće i povrće. Možete cijediti sve tipove voća, povrća i začinsko bilje (uz sastojke soka).
- Preporučujemo da prednost date raznolikim sokovima, posebno za jabuke, kruške, naranče, rajčice,...
- Kada cijedite voće koje nije toliko sočno (na primjer: banane) i začinsko bilje, pomiješajte ih sa sočnim voćem ili povrćem kako biste olakšali izradu soka. Na kraju dodajte sočno voće ili povrće.
- Kada cijedite dugačke biljke (na primjer: mlada zelena pšenica), najprije ih izrežite na komadiće duljine 5 cm kako biste izbjegli da se omotaju oko vijka. Cijedite maksimalno 400 g odjednom.
- Izvan sezone možete koristiti smrznuto voće. Prije cijedenja pustite da se u potpunosti otmrzne. Također možete koristiti voće iz kompota (liči, breskve...).

## **ČIŠĆENJE (SL. 10 DO 12)**

#### **Između dva pripravka**

Dovoljno vam je da isperete uređaj bez rastavljanja. Postepeno ulijevate vode u otvor za ubacivanje kada uređaj radi. Uvjerite se da se stavili prazan vrč **(N)** ispod izlaza za sok. Kada sok postane bistar, možete ga pomiješati s drugim sokom!

Možete iskoristiti ovaj koristan savjet kako biste olakšali čišćenje uređaja.

#### **Nakon uporabe**

**Čišćenje trebate izvršiti odmah nakon uporabe.** Provjerite da je proizvod isključen iz struje.

Ne uranjajte blok motora **(L)** u vodu jer nije nepromočiv.

Ako su filtri **(D/E)** prljavi, prethodno ih operite u vodi s malo deterdženta pomoću četke **(P)**.

Koristan savjet: Za vađenje vijka **(C)** iz filtra **(D/E)**, po potrebi okrenite zajedno i vijak i filter, a zatim pritisnite donju stranu vijka.

## AKO UREĐAJ VIŠE NE RADI, ŠTO UČINITI?

PROBLEMI	RJEŠENJA
Uređaj se ne uključuje	<ul style="list-style-type: none"> <li>- Provjerite jesu li svi elementi ispravno sastavljeni.</li> <li>- Provjerite je li uređaj ispravno spojen na mrežu.</li> <li>- Provjerite je li poklopac <b>(B)</b> dobro zaključan.</li> </ul>
Uređaj se zaustavlja tijekom rada: crveni indikator trepće	<ul style="list-style-type: none"> <li>- Pritisnite tipku za uključivanje/isključivanje <b>(M)</b> kako biste isključili uređaj.</li> <li>- Provjerite je li poklopac <b>(B)</b> dobro zaključan.</li> <li>- Ponovo pokrenite uređaj. Ako se sigurnosni indikator ponovo javi, skinite ga, očistite i ponovo pokrenite uređaj.</li> <li>- Provjerite da vijak <b>(C)</b> nije blokiran.</li> </ul>
Zaustavljanje uređaja: bijeli indikator trepće	<ul style="list-style-type: none"> <li>- To znači sigurnosni prekid, preporučujemo da ostavite da se uređaj hladi nekoliko minuta, očistite ga i ponovo uključite u pogon na način da pritisnete prekidač za uključivanje/isključivanje <b>(M)</b>.</li> </ul>
Loše cijedenje sastojaka	<ul style="list-style-type: none"> <li>- Očistite uređaj : operite ga, isperite i osušite : poklopac <b>(B)</b>, vijak <b>(C)</b>, filter <b>(D ili E)</b>, jezičak za pulpu <b>(F)</b>, posudu <b>(G)</b>, poklopac <b>(H)</b>, kljun za lijevanje <b>(I)</b> te kolektor pulpe <b>(Q)</b>.</li> <li>- Provjerite da je jezičak <b>(F)</b> ispravno postavljen na filtru (prekrivanje izlaza za suhe ostatke) i da je u dobrom stanju.</li> </ul>
Problemi s propuštanjem	<ul style="list-style-type: none"> <li>- Provjerite da su svi elementi ispravno sastavljeni, a posebno da je kljun za lijevanje sa zaštitom od kapanja <b>(I)</b> u položaju za istjecanje soka.</li> </ul>

## KIRJELDUS

- |  |                                   |
|--|-----------------------------------|
| <b>A</b> Survenupp                                       | <b>I</b> Tilkumiskindel tila      |
| <b>B</b> Kaas ja renn                                    | <b>J</b> Mahla väljalase          |
| <b>C</b> Survekruvi                                      | <b>K</b> Kuivjääkide väljalase    |
| <b>D</b> Mahlafilter                                     | <b>L</b> Mootoriplokk             |
| <b>E</b> Kastmefilter                                    | <b>M</b> Käivitusnupp Sisse/Välja |
| <b>F</b> Kuivjääkide keeleke (ei ole filtrist eraldatav) | <b>N</b> Karahvinid               |
| <b>G</b> Kauss   | <b>O</b> Vahustopper              |
| <b>H</b> Kogumisalus                                     | <b>P</b> Puhastushari             |
|  | <b>Q</b> Kuivjääkide koguja       |

## ENNE SEADME ESMAST KASUTAMIST

Võtke seade pakendist välja ja paigutage horisontaalsele, stabiilsele ja kindlale tööpinnale, seejärel võtke osadest lahti. Kontrollige, et olete eemaldanud kogu pakkematerjali enne seadme kasutusele võtmist.

Peske kõik eemaldatavad osad, loputage ja kuivatage need korralikult: survenupp (**A**), kaas ja renn (**B**), survekruvi (**C**), filtrid (**D ja E**), kuivjääkide keeleke (**F**), kauss (**G**), kogumisalus ja tila (**H ja I**), karahvinid (**N**) ja kuivjääkide koguja (**Q**).

## SEADME KASUTUSELEVÕTMINE JOONIS 1-7

Pange seade kokku, nagu näidatud joonistel, valides filtri soovitud segu kohaselt.

Mahlafilter (**D** – oranž) koos väikeste aukudega võrega mahla valmistamiseks.

Kastmefilter (**E** – vaarikapunane) koos suuremate aukudega võrega, et teha paksemaid segusid nagu kastmed.

**ETTEVAATUST:** käsitsege kuivjääkide keelekest (**F**) ettevaatlikult.

- Veenduge kokkupanekul, et kuivjääkide keeleke on õigesti filtri sees vastavasse kohta asetatud (**joonis 1**).

## KASUTAMINE

**Enne kasutamist peske hoolikalt töödeldavaid toiduained.**

Valmistage ette kõik pressitavate koostisainete kogused. Enamasti ei ole vaja puu-ja köögivilju koorida ega nende seemneid eemaldada. Koorige ainult paksu koorega koostisained (tsitruselised, melonid, kannatuslille viljad jne). Eemaldage kõvad kivid (virsikud, aprikoosid, mangod jne) ja ananassisüdamik.

Lõigake tükkideks toiduained, mis ei mahu rennist läbi.

Asetage karahvin (**N**) mahla väljalaske (**J**) alla ja teine karahvin (**N**) kuivjääkide väljalaske (**K**) alla (**joonis 8**).

Kui mahl sisaldab vahtu, saate kasutada vahustopperit (**O**), mis tuleb asetada karahvini, mis asub mahla väljalaske all (**J**) (**joonis 9**).



Vajutage Sisse/Välja nupule **(M)**, et seade käivitada, asetage tükid renni ja lükake need vajaduse korral vajutusnupu **(A)** abil alla. Veenduge, et tila **(I)** on madalas asendis (mahla voolamine).

**Ärge kunagi kasutage sõrmi ega muid vahendeid toidu seadme renni lükkamiseks.**

**Soovitatavalt kasutage seadet maksimaalselt 20 minutit.**

Pärast koostisosade läbimist laske masinal paar sekundit töötada, et maksimaalselt palju mahla välja saada.

### Nõuanded koostisosade valikuks

- Valige värske puu- ja köögivilj. Võite presside igasuguseid puuvilju, köögivilju ja maitsetaimi (koos mahlaste koostisosadega).
- Mahla valmistamiseks on soovitatav eelistada eri sorte, nagu õunad, pirnid, apelsinid, tomatid jne.
- Pressides vähemahlaseid puuvilju (nt banaanid) ja maitsetaimi, pange sekka mahlaseid puu- või köögivilju, et mahl tuleks lihtsamalt välja. Lõpetage mahlaste puu- või köögiviljadega.
- Pressides pikki ürte (nt nisu varred), lõigake need esmalt 5 cm tükkideks, et need ei keerduks kruvi ümber. Pressige korraga maksimaalselt 400 g ürte.
- Väljaspool hooaega saate kasutada külmutatud marju. Laske neil enne pressimist täielikult üles sulada. Võite kasutada ka konserveeritud puuvilju (litsid, virsikud jne).

## PUHASTAMINE (JONIS 10–12)

### Kahe valmistamiskorra vahepeal

Võite seadme lihtsalt puhtaks loputada ilma seda lahti võtmata. Valage vesi tasakesi renni, kui seade töötab. Veenduge, et olete tühja karahvini **(N)** asetanud mahla väljalaske alla. Kui mahl muutub läbipaistvaks, võite alustada teise mahla valmistamist!

Võite kasutada seda trikki ka seadme puhastamiseks.

### Pärast kasutamist

**Puhastada tuleb kohe pärast kasutamist.** Veenduge, et seade on korralikult vooluvõrgust lahutatud. Ärge kastke mootoriplokki **(L)** vette, kuna see ei ole veekindel.

Kui filtrid **(D/E)** on määrdunud, peske neid vee ja seebiga ning harja abil **(P)**.

**Nõuanne.** Et eemaldada kruvi **(C)** filtril **(D/E)**, keerake vajaduse korral kruvi ja filtrit ning vajutage siis kruvi põhjale.

## MIDA TEHA TÕRGETE ESINEMISEL SEADME TÖÖS?

TÕRKED	LAHENDUSED
Ei käivitu	<ul style="list-style-type: none"> <li>- Kontrollige, et kõik osad on õigesti kokku pandud.</li> <li>- Kontrollige, et teie seade on korralikult vooluvõrku ühendatud.</li> <li>- Veenduge, et kaas <b>(B)</b> on korralikult lukustatud.</li> </ul>
Seadme seiskumine töö ajal: punane tuli vilgub	<ul style="list-style-type: none"> <li>- Vajutage Sisse/Välja nupule <b>(M)</b>, et seade välja lülitada.</li> <li>- Veenduge, et kaas <b>(B)</b> on korralikult lukustatud.</li> <li>- Taaskäivitage seade. Kui kaitseseade uuesti rakendub, siis eemaldage ja puhastage see ning seejärel taaskäivitage seade.</li> <li>- Kontrollige, et kruvi <b>(C)</b> ei ole blokeerunud.</li> </ul>
Seadme seiskumine: punane tuli vilgub	<ul style="list-style-type: none"> <li>- Tegemist on turvaseiskamisega, soovitame lasta teil seadmel paar minutit maha jahtuda, siis puhastage seda ja käivitage uuesti, vajutades Sisse/Välja nupule <b>(M)</b>.</li> </ul>
Halvasti pressitud koostisosad	<ul style="list-style-type: none"> <li>- Puhastage seade: peske, loputage ja kuivatage järgmised osad: kaas <b>(B)</b>, survekruvi <b>(C)</b>, filter <b>(D või E)</b>, kuivjääkide keeleke <b>(F)</b>, kauss <b>(G)</b>, kogumisalus <b>(H)</b>, tila <b>(I)</b> ja kuivjääkide koguja <b>(Q)</b>.</li> <li>- Veenduge, et keeleke <b>(F)</b> on hästi paigutatud filtrile (kuivjääkide väljalaske kogumine) ja on heas seisukorras.</li> </ul>
Tihendi probleemid	<ul style="list-style-type: none"> <li>- Kontrollige, et kõik osad on õigesti kokku pandud, eriti et tilkumiskindel tila <b>(I)</b> oleks mahla väljavoolamise asendis.</li> </ul>

## APRAKSTS

- |  |  |
|--|--|
| <b>A</b> Stampiņa                                  | <b>J</b> Sulas izvades atvere            |
| <b>B</b> Vāks ar padeves cauruli                   | <b>K</b> Biezumu izvades atvere          |
| <b>C</b> Vītne                                     | <b>L</b> Motora bloks                    |
| <b>D</b> Sulas filtrs                              | <b>M</b> Ieslēgšanas/izslēgšanas slēdzis |
| <b>E</b> Biezulas filtrs                           | <b>N</b> Krūzes                          |
| <b>F</b> Biezumu mēlīte (piestiprināta pie filtra) | <b>O</b> Putu atdalītājs                 |
| <b>G</b> Trauks                                    | <b>P</b> Trišanās birstīte               |
| <b>H</b> Sulas uztvērējs                           | <b>Q</b> Biezumu tvertne                 |
| <b>I</b> Tekne ar pretpilēšanas funkciju           |  |

## PIRMS PIRMĀS LIETOŠANAS

Izsaīņojiet ierīci un novietojiet uz horizontālas, cietas un stabilas darba virsmas, pēc tam izjauciet ierīci. Pirms ierīces lietošanas pārbaudiet, vai no iepakojuma ir izņemtas visas detaļas. Nomazgājiet visas noņemamās detaļas, rūpīgi noskalojiet un noslaukiet tās: stampiņu (A), vāku ar padeves cauruli (B), vītņi (C), filtrus (D un E), biezumamēli (F), trauku (G), sulas uztvērēju un tekni (H un I), krūzes (N) un biezumamēli (Q).

## DARBA SĀKŠANA (1.–7. ATTĒLS)

Salieciet ierīci, kā tas parādīts attēlos, izmantojot vēlamo sulas biezumamēli atbilstošu filtru: sulas filtrs (D — oranžā krāsā) ar smalku sietiņu, lai iegūtu sulu; biezsulas filtrs (E — aveņkrāsā) ar rupjāku sietiņu, lai iegūtu biezākas konsistences sulu.

**UZMANĪBU!** Rīkojieties ar biezumamēli (F) piesardzīgi.

- Saliekot ierīci, pārliecinieties, vai biezumamēli ir pareizi novietota tai paredzētajā vietā filtrā (1. att.).

## LIETOŠANA

**Pirms lietošanas rūpīgi nomazgājiet produktus, kas var būt iepriekš apstrādāti.**

Sagatavojiet visu sulas spiešanai paredzēto produktu daudzumu. Lielāko daļu augļu un dārzeņu nav nepieciešams nedz mizot, nedz izņemt tiem sēklas. Nomizojiet tikai produktus ar biezu mizu (piemēram, citrusaugļus, melones, pasifloras augļus). Izņemiet cietos kauliņus (piemēram, persikiem, aprikozēm, mango) un ananasa serdi.

Sagrieziet produktus, lai tos varētu ievietot padeves caurulē.

Novietojiet vienu krūzi (N) zem sulas izvades atveres (J) un otru krūzi (N) — zem biezumamēli izvades atveres (K) (8. att.).

Ja sulai veidojas putas, varat izmantot putu atdalītāju (O), kas jāievieto zem sulas izvades atveres (J) novietotajā krūzē (9. att.).

Lai iedarbinātu ierīci, nospiediet ieslēgšanas/izslēgšanas slēdzi (M), pēc tam ievietojiet produktu gabalus padeves caurulēs un, ja nepieciešams, stumiet tos uz leju ar stampiņu (A). Pārliedzinieties, vai tekne (I) ir pagriezta uz leju (sulas tecēšana).

**Nestumiet produktus padeves caurulē ar pirkstiem vai citu darbarīku.**

**Ierīci nav ieteicams darbināt ilgāk par 20 minūtēm.**

Pēc produktu ievietošanas darbiniet ierīci vēl dažas sekundes, lai iegūtu pēc iespējas vairāk sulas.

**Ieteikumi produktu izvēlei**

- Izvēlieties svaigus augļus un dārzeņus. Varat spiest sulu no visu veidu augļiem, dārzeņiem un garšaugiem (kopā ar sulīgiem produktiem).
- Ieteicams izmantot sulas spiešanai paredzētas augļu un dārzeņu, jo īpaši ābolu, bumbieru, apelsīnu, tomātu u. c., šķirnes.
- Spiežot sulu no augļiem, kas nav īpaši sulīgi, piemēram, banāniem, un garšaugiem, pievienojiet tiem sulīgus augļus vai dārzeņus, lai vieglāk iegūtu sulu. Sulas spiešanas beigās izmantojiet sulīgus augļus vai dārzeņus.
- Pirms spiežat sulu no gariem garšaugiem (piemēram, kviešu dīgļiem), sagrieziet tos 5 cm garos gabalos, lai tie neapvītos ap sulu spiednes vītņi. Neizmantojiet vienlaikus vairāk par 400 g zaļumu.
- Ja dārzeņu vai augļu sezona beigusies, izmantojiet saldētus augļus. Pirms spiežat sulu, pilnībā atkausējiet tos. Varat izmantot arī augļu (piemēram, ličiju, persiku) kompotus.

## TĪRĪŠANA (10.–12. ATTĒLS)

**Divu dažādu sulu spiešana**

Starp divu dažādu sulu spiešanas reizēm varat ierīci tikai noskalot, to neizjaucot. Ierīcei darbojoties, lejiet padeves caurulē ūdeni nelielās devās. Pirms tam novietojiet vienu tukšu krūzi (N) zem sulas izvades atveres. Kad sula kļūst gaiša, varat sākt spiest cita veida sulu. Izmantojiet šo paņēmieni arī, lai atvieglotu ierīces tīrīšanu.

**Pēc lietošanas**

**Ierīce jāiztīra tūlīt pēc lietošanas.** Pārbaudiet, vai ierīce ir atvienota no strāvas padeves. Neiegremdējiet motora bloku (L) ūdenī — tas nav ūdensnecaurļaidīgs. Ja filtri (D/E) ir aizsērējuši, vispirms nomazgājiet tos ar ziepjūdeni, izmantojot tīrīšanas birstīti (P).

**Padoms.** Lai vītņi (C) izņemtu no filtra (D/E), ja nepieciešams, apgrieziet filtru ar iekšā esošo vītņi otrādi un uzspiediet uz vītņes pamatnes.

## KO DARĪT, JA JŪSU IERĪCE NEDARBOJAS?

PROBLĒMAS	RISINĀJUMI
ierīci nevar iedarbināt	<ul style="list-style-type: none"> <li>- Pārbaudiet, vai visas detaļas ir pareizi saliktas.</li> <li>- Pārbaudiet, vai ierīce ir pievienota strāvas avotam.</li> <li>- Pārbaudiet, vai vāks <b>(B)</b> ir rūpīgi nostiprināts.</li> </ul>
ierīces darbība tiek pārtraukta lietošanas laikā: mirgo sarkanā signāllampīņa	<ul style="list-style-type: none"> <li>- Nospiediet ieslēgšanas/izslēgšanas slēdzi <b>(M)</b>, lai izslēgtu ierīci.</li> <li>- Pārbaudiet, vai vāks <b>(B)</b> ir rūpīgi nostiprināts.</li> <li>- Atkārtoti ieslēdziet ierīci. Ja atkārtoti iedarbojas drošības sistēma, izjauciet, iztīriet un atkārtoti ieslēdziet ierīci.</li> <li>- Pārbaudiet, vai vītne <b>(C)</b> nav bloķēta.</li> </ul>
ierīces darbība tiek pārtraukta: mirgo baltā signāllampīņa	<ul style="list-style-type: none"> <li>- Tas norāda uz strāvas padeves pārtraukumu drošības nolūkos. Ieteicams atstāt ierīci, lai tā atdziest dažas minūtes, iztīrīt to un pēc tam atkārtoti ieslēgt, nospiežot ieslēgšanas/izslēgšanas slēdzi <b>(M)</b>.</li> </ul>
Produktu saspiešanas problēmas	<ul style="list-style-type: none"> <li>- Iztīriet ierīci: nomazgājiet, noskalojiet un noslaukiet vāku <b>(B)</b>, vītņi <b>(C)</b>, filtru <b>(D vai E)</b>, biežumu mēlīti <b>(F)</b>, trauku <b>(G)</b>, sulas uztvērēju <b>(H)</b>, tekni <b>(I)</b> un biežumiet savācēju <b>(Q)</b>.</li> <li>- Pārbaudiet, vai mēlīte <b>(F)</b> ir pareizi novietota filtrā (aizklāj biežumu izvades atveri) un vai tā nav bojāta.</li> </ul>
Traucēta sulas tecēšana	<ul style="list-style-type: none"> <li>- Pārbaudiet, vai visas detaļas ir pareizi saliktas, īpaši vai tekne ar pretpilēšanas funkciju <b>(I)</b> ir novietota sulas tecēšanai paredzētajā stāvoklī.</li> </ul>

## APRAŠYMAS

- A Stūmiklis
- B Dangtis ir lovelis
- C Spaudžiamasis varžtas
- D Sulčių filtras
- E Tirštos masės filtras
- F Skirtukas sausiems likučiams atskirti (neatskiriamas nuo filtro)
- G Indas
- H Dubuo
- I Varvėti neleidžiantis snapelis
- J Sulčių ištekėjimo anga
- K Sausų likučių anga
- L Variklio skyrius
- M Įjungimo / išjungimo jungiklis
- N Ašočiai
- O Putų atskyriklis
- P Šepetėlis valyti
- Q Sausų likučių rinkiklis

## PRIEŠ NAUDODAMI PIRMĄ KARTĄ:

Išpakuokite prietaisą ir pastatykite ant tvirto, stabilaus ir horizontalaus darbinio paviršiaus, tada išimkite visas dalis. Prieš pradėdami naudoti prietaisą, patikrinkite, ar išėmėte visas pakuotėje esančias dalis.

Išvalykite, praskalaukite ir nususinkite visas nuimamas dalis: stūmiklį (**A**), dangtį ir lovelį (**B**), spaudžiamąjį varžtą (**C**), filtrus (**D** ir **E**), skirtuką sausiems likučiams atskirti (**F**), indą (**G**), dubenį ir varvėti neleidžiantį snapelį (**H** ir **I**), ašočius (**N**) ir sausų likučių rinkiklį (**Q**).

## PARUOŠIMAS NAUDOTI: 1–7 PAV.

Surinkite prietaisą, kaip pavaizduota brėžiniuose, ir pasirinkite filtrą, atsižvelgiant į norimą gauti produktą:

sulčių filtrą (**D**, oranžinės spalvos) su sieteliu, turinčiu nedideles skylutes, sultims išspausti; skiedinio filtras (**E**, aviečių spalvos) su sieteliu, turinčiu didesnes skylutes, tirštesniam gėrimui, pvz., tirštai masei, gauti.

**ĮSPĖJIMAS.** Būkite atsargūs naudodami skirtuką sausiems likučiams (**F**).

-Rinkdami prietaisą įsitikinkite, kad skirtukas sausiems likučiams atskirti yra tinkamai įstatytas į tam skirtą vietą filtre (**1 pav.**).

## NAUDOJIMAS

**Prieš pradėdami naudoti prietaisą, kruopščiai išvalykite bet kokius jame esančius maisto likučius.**

Paruoškite visus norimus spausti produktus. Vaisių ir daržovių galima nelupti ir neišimti jų sėklų. Nulupkite tik tuos produktus, kurių oda yra stora (citrusinių vaisių, melionų, pasiflorų ir t. t.). Išimkite kauliuką (persikų, abrikosų, mangų ir t. t.) ir ananasų vidinę kietą dalį.

Supjaustykite maisto produktus, kurie netelpa į lovelį.

Prie sulčių ištekėjimo angos (**J**) pastatykite ašotį (**N**), o kitą ašotį pastatykite prie sausų likučių angos (**K**) (**8 pav.**).

Jeigu spaudžiant sultis susidaro putos, galite naudoti putų atskyrklį **(0)**, kuris įstatomas į ąsotį, esantį prie sulčių ištekėjimo angos **(J) (9 pav.)**.

Paspauskite įjungimo / išjungimo jungiklį **(M)**, kad įjungtumėte prietaisą; įdėkite į lovėlius maisto produktų gabaliukus ir, jeigu reikia, nuleiskite juos žemyn paspausdami **(A)** mygtuką. Įsitikinkite, kad varvėti neleidžiantis snapelis **(I)** yra apatinėje padėtyje (kad galėtų tekėti sultys).

**Niekada nestumkite produktų į lovėlį pirštais ar kitu įrankiu.**

**Rekomenduojama naudoti prietaisą ne ilgiau kaip 20 minučių.**

Išspaudę visus produktus, leiskite prietaisui sukintis dar keletą sekundžių, kad gautumėte didžiausią galimą kiekį sulčių.

### **Patarimai, kaip rinktis produktus:**

- Rinkitės šviežius vaisius ir daržoves. Galite spausti visų rūšių vaisius, daržoves ir žoleles (iš kurių galima gauti sultis).
- Rekomenduojama vartoti įvairias sultis, įskaitant obuolių, kriaušių, apelsinų, pomidorų ir t. t.
- Kai spaudžiate nelabai sultingus vaisius (pvz., bananus) ir aromatines žoleles, pakaitomis spauskite sultingus vaisius ar daržoves, kad būtų lengviau išspausti nelabai sultingus produktus. Baikite spausti spausdami sultingus vaisius ar daržoves.
- Kai spaudžiate ilgas žoleles (pvz., kviečių daigus), iš pradžių supjaustykite jas 5 cm ilgio gabaliukais, kad jos neapsisuktų aplink varžtą. Vienu metu galima spausti ne daugiau kaip 400 g. žolelių.
- Ne sezono metu galite spausti šaldytus vaisius. Prieš spausdami, leiskite jiems visiškai atitirpti. Taip pat galite spausti konservuotus vaisius (ličius, persikus ir t. t).

## **VALYMAS (10–12 PSL.)**

### **Tarp dviejų spaudimų**

Galite lengvai išvalyti prietaisą jo neišardę. Prietaisui veikiant po truputį pilkite vandenį į lovėlį. Įsitikinkite, kad prie sulčių ištekėjimo angos pastatėte ąsotį **(N)**. Kai pradeda bėgti skaidrus skystis, galite pradėti spausti kitas sultis!

Šiuo patarimu galite pasinaudoti ir valydami prietaisą.

### **Baigus naudoti**

**Tik baigus naudoti, prietaisą būtina nedelsiant išvalyti.** Įsitikinkite, kad prietaisas išjungtas. Nemerkite į vandenį variklio skyriaus **(L)**, nes jis nėra atsparus vandeniui.

Jei filtrai **(D/E)** yra nešvarūs, iš pradžių išvalykite juos muiluotu vandeniu ir šepetiu **(P)**.

**Patarimas:** norėdami išimti filtro **(D/E)** varžtą **(C)**, pasukite, jei būtina, varžtą kartu su filtru ir paspauskite varžto apačią.

## KAŲ DARYTI, JEI APARATAS NEVEIKIA?

TRIKTYS	SPRENDIMAI
Neįsijungia	<ul style="list-style-type: none"> <li>- Patikrinkite, ar visos dalys yra tinkamai surinktos.</li> <li>- Patikrinkite, ar prietaisas prijungtas prie elektros tinklo.</li> <li>- Patikrinkite, ar tinkamai uždėtas dangtis <b>(B)</b>.</li> </ul>
Prietaisas nustoja veikti (mirksi raudona lemputė)	<ul style="list-style-type: none"> <li>- Paspauskite įjungimo / išjungimo jungiklį <b>(M)</b>, norėdami išjungti prietaisą.</li> <li>- Patikrinkite, ar tinkamai uždėtas dangtis <b>(B)</b>.</li> <li>- Vėl įjunkite prietaisą. Jeigu raudonas mygtukas vėl mirksi, prietaisą išardykite, išvalykite ir iš naujo įjunkite.</li> <li>- Patikrinkite, ar neužsiblokavo varžtas <b>(C)</b>.</li> </ul>
Prietaisas sustoja (mirksi balta lemputė)	<ul style="list-style-type: none"> <li>- Tai avarinis išjungimas; rekomenduojame leisti prietaisui keletą minučių vėsti, tada išvalykite jį ir įjunkite paspausdami įjungimo / išjungimo jungiklį <b>(M)</b>.</li> </ul>
Blogai spaudžiasi produktai	<ul style="list-style-type: none"> <li>- Išvalykite prietaisą: išplaukite, praplaukite ir išdžiovinkite dangtį <b>(B)</b>, spaudžiamąjį varžtą <b>(C)</b>, filtrą <b>(D ar E)</b>, skirtuką sausiams likučiams <b>(F)</b>, indą <b>(G)</b>, dubenį <b>(H)</b> ir varvėti neleidžiantį snapelį <b>(I)</b> bei sausų likučių rinkiklį <b>(Q)</b>.</li> <li>- Patikrinkite, ar skirtukas <b>(F)</b> yra tinkamai įstatytas filtre (ar dengia sausų likučių angą) ir yra geros būklės.</li> </ul>
Sandarinimo problemos	<ul style="list-style-type: none"> <li>- Patikrinkite, ar visos dalys yra tinkamai surinktos, labiausiai atkreipkite dėmesį į tai, ar varvėti neleidžiantis snapelis <b>(I)</b> leidžia sultims ištekėti.</li> </ul>



- |   |                                 |
|---|---------------------------------|
| <b>A</b> Popychacz  | <b>J</b> Wylot soku             |
| <b>B</b> Pokrywa i komin                                  | <b>K</b> Wylot pulpy            |
| <b>C</b> Śruba dociskowa                                  | <b>L</b> Silnik                 |
| <b>D</b> Filtr do soków                                   | <b>M</b> Przełącznik start/stop |
| <b>E</b> Filtr do przecierów                              | <b>N</b> Pojemniki              |
| <b>F</b> Separator pozostałości (nierozdzielny od filtra) | <b>O</b> Separator piany        |
| <b>G</b> Miseczka   | <b>P</b> Szczoteczka czyszcząca |
| <b>H</b> Talerzyk   | <b>Q</b> Kolektor pozostałości  |
| <b>I</b> Wylewka z systemem zapobiegającym kapaniu        |                                 |

## PRZED PIERWSZYM UŻYCIEM:

Rozpakować urządzenie, ustawić je na solidnym i stabilnym poziomym blacie, następnie rozkręcić na poszczególne części. Przed rozpoczęciem korzystania z urządzenia należy upewnić się, czy zostały z niego usunięte wszystkie elementy opakowania.

Zalecamy umycie wszystkich zdejmowanych elementów, następnie elementy te należy dokładnie wypłukać i wysuszyć: popychacz (**A**), pokrywę i komin (**B**), śrubę dociskową (**C**), filtry (**D** i **E**), separator pozostałości (**F**), miseczkę (**G**), talerzyk i wylewkę (**H** i **I**), pojemniki (**N**), a także kolektor pozostałości (**Q**).

## PIERWSZE URUCHOMIENIE: RYS. OD 1 DO 7

Należy złożyć urządzenie tak, jak to pokazano na rysunkach, wybierając jeden z filtrów w zależności od pożądanej konsystencji:

filtr do soków (**D** - kolor pomarańczowy) z sitkiem o drobnych oczkach do przygotowania soku; filtr do przecierów (**E** - kolor malinowy) z sitkiem o większych oczkach do uzyskania bardziej gęstej konsystencji jak dla przecierów.

**WAŻNE:** z separatorem pozostałości (**F**) należy obchodzić się ostrożnie.

- W trakcie składania urządzenia upewnić się, czy separator pozostałości został prawidłowo włożony w przeznaczone do tego wyżłobienie na filtrze (**rys. 1**).

## SPOSÓB UŻYCIA:

**Przed użyciem urządzenia należy dokładnie umyć wszystkie produkty spożywcze, które będą potrzebne.**

Należy przygotować odpowiednią ilość składników do wyciśnięcia. Większości owoców i warzyw nie trzeba obierać ze skórki lub z łupin. Należy obierać jedynie składniki z grubą skórą (owoce cytrusowe, melony, marakuje itd.). Usunąć twarde pestki (z brzoskwiń, moreli, mango itd.) i rdzeń z ananasa.

Pokroić te ze składników, które nie mieszczą się do komina napelniania. Umieścić jeden z pojemników (**N**) pod wylotem soku (**J**), drugi natomiast pod wylotem pulpy (**K**) (rys. 8).

Jeżeli na powierzchni soku tworzy się piana, można skorzystać z separatora piany (**O**), który należy umieścić w pojemniku znajdującym się pod wylotem soku (**J**) (rys. 9).

Uruchomić urządzenie, naciskając na przełącznik start/stop (**M**), umieścić kawałki składników w kominie i w razie potrzeby przesunąć je w dół za pomocą popychacza (**A**). Upewnić się, czy wylewka (**I**) skierowana jest ku dołowi (pozwalając na wypłynięcie soku).

**Nigdy nie należy popychać produktów znajdujących się w kominie palcami lub innym narzędziem.**

**Zalecane jest jednorazowe używanie urządzenia przez maksymalnie 20 minut.**

Po przetworzeniu wszystkich składników zaleca się pozostawić urządzenie w działaniu jeszcze kilka sekund, w celu wyciśnięcia maksymalnej ilości soku

### **Praktyczne wskazówki dotyczące wyboru składników:**

- Należy wybierać świeże i dojrzałe owoce i warzywa. W urządzeniu Infiny Press Revolution można przetwarzać każdego rodzaju owoce, warzywa i zioła (w połączeniu ze składnikami soczystymi).
- Zaleca się przygotowywać różnego rodzaju soki, zwłaszcza z jabłek, gruszek, pomarańczy, pomidorów.
- W przypadku przetwarzania owoców mało soczystych (np. bananów) i ziół, zaleca się stosowanie na przemian owoców soczystych, w celu łatwiejszego wyciśnięcia soku. Należy zakończyć kawałkami owoców lub warzyw soczystych.
- W przypadku wyciskania soku z ziół/traw o długich łodygach (np. żdźbła pszenicy), należy najpierw je pociąć na 3cm kawałki, by uniknąć ich wkręcenia się w śrubę. Jednorazowo można wyciskać maksymalnie 400g ziół/traw.
- Poza sezonem można wykorzystywać owoce mrożone, które przed przetworzeniem należy całkowicie rozmrozić. Można również używać owoców z puszki (liczi, brzoskwinie...).

## **CZYSZCZENIE (RYS. OD 10 DO 12)**

### **Między dwoma użyciami**

Wystarczy opłukać urządzenie wodą, bez jego rozmontowywania. Należy stopniowo wlewać niewielką ilość wody do komina, gdy urządzenie jest włączone. Należy upewnić się, czy pod wylotem soku umieszczono pusty pojemnik (**N**). Po opłukaniu można przystąpić do przygotowywania następnego soku!

Można wykorzystać powyższy sposób, aby ułatwić sobie mycie urządzenia.

### **Po zakończeniu używania urządzenia**

**Urządzenie musi zostać wyczyszczone bezpośrednio po zakończeniu jego używania.**

Należy upewnić się, że urządzenie jest odłączone od zasilania.

Nie należy zanurzać silnika (**L**), nie jest wodoodporny.

Nie należy myć silnika (**L**) w zmywarce.

Jeżeli filtry (**D/E**) są zatkane, należy umyć je wodą z płynem, przy pomocy szczoteczki czyszczącej (**P**).

**Porada:** Aby odłączyć śrubę **(C)** od filtra **(D/E)**, należy w razie potrzeby obrócić śrubę z filtrem i nacisnąć na dolną część śruby.

## CO ROBIĆ, JEŻELI URZĄDZENIE NIE DZIAŁA POPRAWNIE?

PROBLEMY	ROZWIĄZANIA
Urządzenie nie działa	<ul style="list-style-type: none"> <li>- Sprawdzić, czy wszystkie elementy zostały prawidłowo połączone.</li> <li>- Sprawdzić, czy urządzenie jest prawidłowo podłączone do prądu.</li> <li>- Sprawdzić, czy pokrywa <b>(B)</b> została prawidłowo zablokowana.</li> </ul>
Zatrzymanie pracującego urządzenia: miga czerwona kontrolka	<ul style="list-style-type: none"> <li>- Nacisnąć przełącznik start/stop <b>(M)</b>, aby wyłączyć urządzenie.</li> <li>- Sprawdzić, czy pokrywa <b>(B)</b> została prawidłowo zablokowana.</li> <li>- Jeszcze raz uruchomić urządzenie. Jeżeli kontrolka zapali się ponownie, należy rozkręcić urządzenie, umyć je, następnie uruchomić ponownie.</li> <li>- Sprawdzić, czy śruba <b>(C)</b> nie została zablokowana.</li> </ul>
Zatrzymanie pracującego urządzenia: miga biała kontrolka	<ul style="list-style-type: none"> <li>- Jest to awaryjne zatrzymanie urządzenia. Zaleca się pozostawienie urządzenia do ostygnięcia na kilka minut, umycie go, a następnie ponowne uruchomienie poprzez naciśnięcie na przełącznik start/stop <b>(M)</b>.</li> </ul>
Składniki są niedokładnie wyciskane	<ul style="list-style-type: none"> <li>- Należy wyczyścić urządzenie: umyć, opłukać i wysuszyć pokrywę <b>(B)</b>, śrubę dociskową <b>(C)</b>, filtr <b>(D lub E)</b>, separator pozostałości <b>(F)</b>, miseczkę <b>(G)</b>, talerzyk <b>(H)</b>, wylewkę <b>(I)</b>, a także kolektor pozostałości <b>(Q)</b>.</li> <li>- Sprawdzić, separator pozostałości <b>(F)</b> został prawidłowo zamocowany na filtrze (przykrywa wylot) i czy nie jest uszkodzony.</li> </ul>
Problemy ze szczelnością urządzenia	<ul style="list-style-type: none"> <li>- Sprawdzić, czy wszystkie elementy zostały prawidłowo zamontowane, a w szczególności czy wylewka z systemem zapobiegającym kapaniu <b>(I)</b> została ustawiona w pozycji wypływaną soku.</li> </ul>



**CAUTION:** the safety precautions are part of the appliance. Read them carefully before using your new appliance for the first time. Keep them in a place where you can find and refer to them later on.

## DESCRIPTION

- |  |   |
|--|---|
| <b>A</b> Pusher  | <b>J</b> Juice exit   |
| <b>B</b> 3 part feed tube                                  | <b>K</b> Dry residue exit                                       |
| <b>C</b> Pressing Screw                                    | <b>L</b> Motor unit   |
| <b>D</b> Juice filter                                      | <b>M</b> Start/Stop button                                      |
| <b>E</b> Coulis filter                                     | <b>N</b> Jugs (one to collect residue and one to collect juice) |
| <b>F</b> Dry residue strap (not separable from the filter) | <b>O</b> Foam separator   |
| <b>G</b> Bowl  | <b>P</b> Cleaning brush   |
| <b>H</b> Juice collector                                   | <b>Q</b> Dry residue collector                                  |
| <b>I</b> Spout with drip-stop system                       |   |

## BEFORE FIRST USE

Unpack the appliance and place it on a horizontal, solid and stable work-top, then take it apart completely. Make sure you have removed all packaging before you start to use the appliance. Wash all the removable parts, rinse them out and dry them carefully: the pusher (**A**), the feed tube (**B**), the pressing screw (**C**), the filters (**D and E**), the residue strap (**F**), the bowl (**G**), the juice collector and the spout with drip-stop (**H and I**), the jugs (**N**). and the dry residue collector (**Q**).

## USING YOUR APPLIANCE FIG. 1 TO 7

Assemble the appliance as indicated on the drawings and choose the filter according to the desired preparation:

Juice filter (**D** – orange colour) with small holes to make juices.

Coulis filter (**E** – raspberry colour) with wider holes to make thicker preparations, like coulis.

**ATTENTION:** handle the dry residue strap (**F**) with care.

- During the assembly, make sure that the dry residue strap is well placed on the filter (**fig.1**).

## USE

**Before use, wash all pre-treated food products carefully.**

Prepare the full amount of ingredients to be pressed. Most fruits and vegetable do not require peeling or deseeding. Peel only those with thick skin (citrus fruits, melon, passion fruit...).

Remove the stones (in peaches, apricots, mangoes...) and the hard cores of pineapples.

Cut up the fruit and vegetables that are too large to fit through the feed tubes.

Never put fruit stones, excessively hard foods (ice cubes, sugar cubes), extremely fibrous foods,

or meat into your juicer.

Place one jug (N) under juice exit (J) and the other jug (N) under the dry residue exit (K) (fig. 8).

Remember to empty the jug under the residue exit when it is full.

Press the Start/Stop button (M) to turn on the appliance, place the food in the feed tubes (B) and push them down using the pusher (A). Make sure that the spout (I) is in the "low" position (juice flow).

The fruit and vegetables must only be inserted while the motor is running.

**Never use your fingers or other utensils to push food through the spout.**

**Do not press too hard on the pusher (A).**

Once the ingredients have passed through, let the appliance turn for a few more seconds in order to obtain the maximum amount of juice.

We recommend that you do not use the appliance continuously for over 20 minutes.

After making your juice, activate the drip-stop system by pushing the spout up before removing the jug to stop the flow of the juice.

If the juice contains froth, you can fit the foam separator accessory (O), onto the jug (N) which allows you to keep the froth inside the jug when you pour out the juice into a glass (fig. 9).

### Practical tips when choosing ingredients:

- Choose fruit and vegetables that are best for juicing such as oranges, apples, pears, pineapple, grapes, tomatoes, carrots, celery, cucumber, beetroot ....
- It is difficult to extract juice from some fruit and vegetables such as bananas, avocados, aubergines and figs.
- When you press less juicy fruit (like bananas) and aromatic herbs, alternate with other juicy fruits or vegetables in order to facilitate extraction. Always finish with juicy fruit or vegetables.
- When you press long leaf herbs (such as wheatgrass), cut the leaves in 3 cm pieces in order to keep them from getting tangled around the pressing stem. Press a maximum of 400 g of herbs at a time.
- Out of season, you can use frozen fruit. Let them thaw completely before pressing. You can also use fruit with syrup (lychees, peaches...).

## CLEANING (FIG. 10 TO 12)

### Between 2 preparations

It is enough to rinse the appliance without taking it apart by pouring water gradually into the feed funnel (B), with the appliance on. Make sure that you have placed an empty jug (N) under the juice exit. You can then make one juice immediately after the other!

### After Use

**Cleaning must be carried out immediately after use.**

Make sure that the appliance is disconnected.

Never immerse the motor unit (L), power cord or plug in water or any other liquid.

Do not put the motor unit (L) in the dishwasher.

Take apart and clean all the removable parts, filters (D-E). If necessary, use the brush (P), to clean the residue strap (F) (strap inseparable from the filter but you should slide open the silicone cover for cleaning purposes; if necessary, also use the end of the brush (P) to clean this area and then close the silicone cover. The brush can also be used to clean the bowl (G), juice collector (H) with spout with drip-stop (I).

Make sure to clean the inside of the screw **(C)** carefully; if necessary, use the brush **(P)**.

Clean the residue exit **(K)** with a lightly moist and non-abrasive sponge.

The pusher **(A)**, the feed tube **(B)**, the bowl **(G)**, the screw **(C)**, the juice collector **(H)** with the spout with drip-stop **(I)**, the jugs **(N)**, and the foam separator **(O)** can all go into the dishwasher. If the filters **(D/E)** are clogged, prewash them with warm water and washing up liquid and use the brush **(P)**. If the filter residue exit is clogged, remove the residues using the other end of the brush **(P)**.

Do not clean the juice collector **(H)**, the spout with drip-stop **(I)**, the plastic parts (bowl **(G)**, food presser **(A)**, feed tube **(B)**) with the abrasive side of the sponge.

**Tips:** To extract the screw **(C)** from the filter **(D/E)**, turn both pieces together and then press on the screw.

## WHAT TO DO IF YOUR APPLIANCE DOES NOT WORK

PROBLEMS	SOLUTIONS
The appliance does not turn on	<ul style="list-style-type: none"><li>- Make sure that all parts are correctly assembled.</li><li>- Make sure that your appliance is properly plugged in.</li><li>- Check that the feed tube <b>(B)</b> is correctly locked in position.</li></ul>
The appliance stops suddenly while functioning: the red light flashes	<ul style="list-style-type: none"><li>- Press the Start/Stop button <b>(M)</b> to switch off the appliance.</li><li>- Start your appliance again. If the safety mechanism shuts the appliance off again, take it apart, clean it and turn it on again.</li><li>- Make sure that the screw <b>(C)</b> is not blocked.</li></ul>
The appliance turns off: the white light flashes	<ul style="list-style-type: none"><li>- This is a safety mechanism. We recommend that you let the appliance cool down for a few minutes, clean it, and then restart it by pressing the Start/Stop button <b>(M)</b>.</li></ul>
Poor Juice Extraction	<ul style="list-style-type: none"><li>- Clean the appliance: wash, rinse out and dry: the feed tube <b>(B)</b>, the pressing screw <b>(C)</b>, the filter <b>(D or E)</b>, the residue strap <b>(F)</b>, the bowl <b>(G)</b>, the jugs, the spout <b>(H and I)</b> and the dry residue collector <b>(Q)</b>.</li><li>- Make sure that the strap <b>(F)</b> is correctly positioned on the filter (to collect residues) and that it is in good condition.</li></ul>
Problems related to leaking	<ul style="list-style-type: none"><li>- Check that all parts are correctly assembled, especially the spout with drip-stop <b>(I)</b>.</li></ul>

## BESCHRIJVING

<b>A</b> Duwstaaf	<b>I</b> Antilektuit
<b>B</b> Deksel en vulschacht	<b>J</b> Sapuitgang
<b>C</b> Persschroef	<b>K</b> Uitgang voor droge residuen
<b>D</b> Sapfilter	<b>L</b> Motorblok
<b>E</b> Coulisfilter	<b>M</b> Aan/uit-schakelaar
<b>F</b> Lipje voor droge residuen (niet scheidbaar van de filter)	<b>N</b> Karaffen
<b>G</b> Kom	<b>O</b> Pulpstop
<b>H</b> Schaal	<b>P</b> Schoonmaakborstel
	<b>Q</b> Opvangervoor droge residuen

## VÓÓR HET EERSTE GEBRUIK

Haal het apparaat uit de verpakking, zet het op een horizontaal, stevig en stabiel werkvlak en stal alle onderdelen uit. Controleer of u al het verpakkingsmateriaal goed hebt verwijderd voor het eerste gebruik.

Maak alle losse onderdelen schoon, spoel ze af en droog ze zorgvuldig: de duwstaaf (**A**), het deksel en de vulschacht (**B**), de persschroef (**C**), de filters (**D en E**), het lipje voor droge residuen (**F**), de kom (**G**), de schaal en de antilektuit (**H en I**), de karaffen (**N**) en de opvangervoor droge residuen (**Q**).

## INGEBRUIKNAME (FIG. 1 TOT 7)

Monteer het apparaat zoals op de afbeeldingen weergegeven en kies de juiste filter in functie van de bereiding:

Sapfilter (**D** - kleur: oranje) met een rooster met kleine gaatjes om sap te persen.

Coulisfilter (**E** - kleur: framboos) met een rooster met grotere gaatjes om dikkere bereidingen te maken zoals coulis.

**OPGELET:** Wees voorzichtig bij het hanteren van het lipje voor droge residuen (**F**).

- Zorg ervoor dat het lipje voor droge residuen goed in het compartiment op de filter wordt geplaatst. (**fig. 1**).

## GEBRUIK

**Was het voedsel dat behandeld is zorgvuldig voor gebruik.**

Maak het voedsel dat u wilt persen klaar. De meeste groenten en fruit hoeven niet geschild of ontpit te worden. Schil enkel het voedsel met een dikke schil (citrusvruchten, meloenen, passievruchten,...). Verwijder de harde pitten (perziken, abrikozen, mango's,...) en het hart.

Snijdt het voedsel dat niet in de vulschacht past in kleinere stukken.

Zet één karaf (**N**) onder de sapuitgang (**J**) en de andere karaf (**N**) onder de uitgang voor droge residuen (**K**) (**fig. 8**).

Als er pulp in het sap zit, kunt u de pulpstop **(O)** gebruiken. Zet de stop in de karaf onder de sapuitgang **(J)** (fig.9).

Druk op de aan/uit-schakelaar **(M)** om het apparaat aan te zetten, doe de stukken in de vulschachten en duw het voedsel met de duwstaaf **(A)** naar beneden. Zorg ervoor dat de antilektuit **(I)** naar beneden staat (sapdoorstroming).

**Steek nooit uw vingers of andere voorwerpen in de schacht.**

**Gebruik het apparaat niet langer dan 20 min.**

Als alle ingrediënten zijn geperst, laat u het apparaat enkele seconden draaien om een maximale hoeveelheid sap op te vangen.

**Tips voor de keuze van de ingrediënten:**

- Gebruik verse groenten en vers fruit. Alle soorten fruit, groenten en aromatische kruiden kunnen worden geperst (in combinatie met sappige ingrediënten).
- Wij raden het gebruik van sappige variëteiten aan, vooral voor appels, peren, sinaasappels, tomaten, etc.
- Als u weinig sappig fruit (bv: bananen) en aromatische kruiden perst, dient u ook sappig fruit of sappige groenten toe te voegen om het persen te vergemakkelijken. Eindig steeds met sappig fruit of sappige groenten.
- Wanneer u lange kruiden perst (bv: tarwegras), moet u de kruiden eerst in stukjes van 5 cm snijden om te voorkomen dat de kruiden rond de schroef verstrikt raken. Pers maximaal 400 g kruiden per keer.
- Buiten het seizoen kunt u diepvriesfruit gebruiken. Laat het fruit volledig ontdooien voor gebruik. U kunt ook fruit op siroop (lychees, perziken,...) gebruiken.

## **SCHOONMAKEN (FIG. 10 TOT 12)**

**Tussen 2 bereidingen**

Spoel het apparaat af zonder het uit elkaar te halen. Laat het apparaat draaien en giet water door de vulschacht. Zorg ervoor dat er een lege karaf **(N)** onder de sapuitgang staat. Zodra het sap helder wordt, kunt u verdergaan met een ander sap!

Deze tip werkt ook om het apparaat gemakkelijker te reinigen.

**Na gebruik**

**Maak het apparaat onmiddellijk na gebruik schoon.** Controleer of de stekker uit het stopcontact is getrokken. Dompel het motorblok **(L)** niet onder in water. Dit onderdeel is niet waterdicht.

Als de filters **(D/E)** vuil zijn, maakt u ze met zeepwater en de borstel **(P)** schoon.

**Tip:** Draai aan de schroef en de filter om en druk op de schroef om de schroef **(C)** uit de filter **(D/E)** te halen.



## UW APPARAAT WERKT NIET. WAT NU?

PROBLEMEN	OPLOSSINGEN
Het apparaat start niet	<ul style="list-style-type: none"> <li>- Controleer of alle onderdelen correct zijn gemonteerd.</li> <li>- Controleer of de stekker in het stopcontact zit.</li> <li>- Controleer of het deksel <b>(B)</b> goed is vergrendeld.</li> </ul>
Het apparaat valt tijdens het draaien stil: het rode controlelampje knippert	<ul style="list-style-type: none"> <li>- Druk op de aan/uit-schakelaar <b>(M)</b> om het apparaat uit te zetten.</li> <li>- Controleer of het deksel <b>(B)</b> goed is vergrendeld.</li> <li>- Zet het apparaat opnieuw aan. Als de beveiliging opnieuw aanspringt, haalt u het apparaat uit elkaar, maakt u het schoon en zet u het opnieuw aan.</li> <li>- Controleer of de schroef <b>(C)</b> niet geblokkeerd is.</li> </ul>
Het apparaat valt stil: het witte controlelampje knippert	<ul style="list-style-type: none"> <li>- Dit is een veiligheidsuitschakeling. Laat het apparaat enkele minuten afkoelen, maak het schoon en druk op de aan/uit-schakelaar <b>(M)</b> om het opnieuw aan te zetten.</li> </ul>
De ingrediënten worden niet goed geperst	<ul style="list-style-type: none"> <li>- Maak het apparaat schoon: was, spoel en droog het deksel <b>(B)</b>, de persschroef <b>(C)</b>, de filter <b>(D of E)</b>, het lipje voor droge residuen <b>(F)</b>, de kom <b>(G)</b>, de schaal <b>(H)</b>, de antilektuit <b>(I)</b> en de opvangervoor droge residuen <b>(Q)</b>.</li> <li>- Controleer of het lipje voor droge residuen <b>(F)</b> goed op de filter is geplaatst (afdekking van de uitgang voor droge residuen) en in goede staat verkeert.</li> </ul>
Lekproblemen	<ul style="list-style-type: none"> <li>- Controleer of alle onderdelen correct gemonteerd zijn, en vooral of de antilektuit <b>(I)</b> naar beneden staat (sapdoorstroming).</li> </ul>

## BESKRIVELSE

- |  |                                  |
|--|----------------------------------|
| <b>A</b> Nedstopper  | <b>I</b> Hældetud med drypstop   |
| <b>B</b> Låg og tragt  | <b>J</b> Saftudløb               |
| <b>C</b> Pressesnegl   | <b>K</b> Udløb for restaffald    |
| <b>D</b> Saftfilter  | <b>L</b> Motorblok               |
| <b>E</b> Nektarfilter  | <b>M</b> Tænd/Sluk-knap          |
| <b>F</b> Bundklap til restaffald (kan ikke adskilles fra filteret) | <b>N</b> Kander                  |
| <b>G</b> Skål  | <b>O</b> Skumfilter              |
| <b>H</b> Drypskål  | <b>P</b> Børste til rengøring    |
|  | <b>Q</b> Opsamler til restaffald |

## FØR FØRSTE IBRUGTAGNING:

Pak apparatet ud og anbring det på et vandret, stabilt og solidt køkkenbord. Afmonter derefter alle dele. Kontroller, at alt emballagemateriale er taget ud af apparatet inden brug.

Vask alle løsdeler, skyl dem, og tør dem grundigt: Nedstopper (**A**), låg og tragt (**B**), pressesnegl (**C**), filtre (**D** og **E**), bundklap til restaffald (**F**), skål (**G**), drypskål og hældetud (**H** og **I**), kander (**N**) samt opsamler til restaffald (**Q**).

## IBRUGTAGNING: FIG. 1 TIL 7

Saml apparatet som vist på tegningerne og vælg det filter, der passer til den ønskede tilberedning:

- Saftfilter (**D** - orangefarvet) med en indsats med små huller til fremstilling af saft.
- Nektarfilter (**E** - hindbærfarvet) med en indsats med større huller til fremstilling af mere tyktflydende tilberedninger som nektar og mos.

**Bemærk:** Bundklappen til restaffald (**F**) skal håndteres forsigtigt.

- Ved montering kontrolleres at bundklappen til restaffaldet sidder i det dertil indrettede leje på filteret (**fig.1**).

## BRUG:

**Inden tilberedning skal fødevarer, som kan være sprøjtet, skylles grundigt.**

Gør først alle ingredienserne klar til at blive presset. De fleste frugter og grøntsager behøver ikke at blive skrælet eller renses for kerner. Skræl kun ingredienser med tyk skal eller skræl (citrusfrugter, meloner, passionsfrugter o.l.) Tag hårde sten ud (ferskner, abrikoser, mangofrugter o.l.), og fjern den hårde stamme i ananas.

Skær fødevarerne i passende stykker, hvis de ikke kan komme ned i tragten.

Anbring en kande (**N**) under saftudløbet (**J**) og en anden kande (**N**) under udløbet for restaffald (**K**) (**fig. 8**).

Hvis saften indeholder skum, kan skumfilteret (**O**) anvendes. Det skal sættes i kanden under saftudløbet (**J**) (**fig.9**).

Tryk på Tænd/Sluk-knappen **(M)**, for at starte apparatet, læg stykkerne i tragtene, og skub dem eventuelt ned ved hjælp af nedstopperen **(A)**. Kontrollér at hældetuden **(I)** er i nederste position (udløb af saft).

**Skub aldrig ingredienserne ned i tragten med fingrene eller køkkenredskaber.**

**Det tilrådes at lade apparatet arbejde i højst 20 minutter ad gangen.**

Lad apparatet være tændt nogle sekunder til sidst, når ingredienserne er kørt igennem, for at presse så meget saft ud som muligt.

#### **Gode råd om valg af ingredienser:**

- Vælg friske frugter og grøntsager. Der kan presses alle former for frugter, grøntsager og krydderurter (i forbindelse med saftige ingredienser).
- Det anbefales at vælge saftige sorter af æbler, appelsiner, tomater m.v.
- Når der presses frugter, som ikke indeholder ret meget saft (f.eks. bananer), og krydderurter, lægges de skiftevis med saftige, frugter eller grøntsager, for at få et bedre udbytte. Afslut med saftige frugter eller grøntsager.
- Ved presning af lange urter (f.eks. hvedeblade) skal de først skæres i 5 cm stykker, for at undgå, at de vikler sig rundt om sneglen. Pres højst 400 g urter ad gangen.
- Dybfrossen frugt kan bruges uden for sæsonen. Lad frugten tø helt op inden presning. Der kan også anvendes syltet frugt (litchi, ferskner o.l.)

## **RENGØRING (FIG. 10 TIL 12)**

#### **Mellem to tilberedninger**

Det er nok at skylle apparatet uden at skille det ad. Hæld vand i tragten lidt efter lidt, mens apparatet kører. Husk at sætte en kande **(N)** under saftudløbet. Når vandet er blevet klart, kan der fortsættes med en anden saft!

Denne fremgangsmåde kan også anvendes til at skylle apparatet først, så det bliver lettere at gøre rent.

#### **Efter brug**

**Apparatet skal rengøres straks efter brug.** Kontrollér, at stikket er trukket ud af stikkontakten. Læg ikke motorblokken **(L)** i vand, da den ikke er vandtæt.

Hvis filterne **(D/E)** er snavsede, vaskes de først med sæbevand og renses med børsten **(P)**.

**Godt råd:** For at løsne sneglen **(C)** fra filteret **(D/E)** kan delene eventuelt vendes om samlet, hvorefter der trykkes i bunden af sneglen.

## HVIS APPARATET IKKE VIRKER?

PROBLEM	LØSNING
Apparatet starter ikke	<ul style="list-style-type: none"> <li>- Kontroller at alle dele er samlet korrekt.</li> <li>- Kontroller at apparatet er tilsluttet stikkontakten.</li> <li>- Kontroller at låget <b>(B)</b> er låst fast.</li> </ul>
Apparatet stopper under drift, og den røde lampe blinker	<ul style="list-style-type: none"> <li>- Sluk apparatet med Tænd/Sluk-knappen <b>(M)</b>.</li> <li>- Kontroller at låget <b>(B)</b> er låst fast.</li> <li>- Start apparatet igen. Hvis sikkerhedssystemet udløses igen, skilles apparatet ad, renses og genstartes.</li> <li>- Kontroller at sneglen <b>(C)</b> ikke er blokeret.</li> </ul>
Apparatet stopper under drift, og den hvide lampe blinker	<ul style="list-style-type: none"> <li>- Dette er en sikkerhedsmekanisme, og det anbefales at lade apparatet køle af nogle minutter, inden det rengøres og genstartes med Tænd/Sluk-knappen <b>(M)</b>.</li> </ul>
Ingredienserne bliver ikke presset ordentligt	<ul style="list-style-type: none"> <li>- Rens apparatet: Vask, skyl og tør låget <b>(B)</b>, pressesneglen <b>(C)</b>, filteret <b>(D eller E)</b>, bundklappen til restaffald <b>(F)</b>, skålen <b>(G)</b>, drypskålen <b>(H)</b>, hældetuden <b>(I)</b> og opsamlere til restaffald <b>(Q)</b>.</li> <li>- Kontroller at bundklappen <b>(F)</b> sidder rigtigt på filteret (dækker udløbet til tørt restaffald) og er i god stand.</li> </ul>
Der siver væske ud af apparatet	<ul style="list-style-type: none"> <li>- Kontroller at alle dele er samlet korrekt, og især at hældetuden med drypstop <b>(I)</b> er i position for udløb af saft.</li> </ul>

## BESKRIVELSE

<b>A</b> Stapper	<b>I</b> Helletut med dryppstopp
<b>B</b> Løkk og tut	<b>J</b> Utløp for jus
<b>C</b> Knivblader	<b>K</b> Utløp for rester
<b>D</b> Juicefilter	<b>L</b> Motorenhet
<b>E</b> Sausfilter	<b>M</b> Start/Stopp-knapp
<b>F</b> Plate til rester (kan ikke skilles fra filteret)	<b>N</b> Karaffer
<b>G</b> Bolle	<b>O</b> Skumstopp
<b>H</b> Liten skål	<b>P</b> Rengjøringsbørste
	<b>Q</b> Oppsamler av rester

## FØR APPARATET TAS I BRUK:

Pakk opp apparatet og sett det på en solid og stabil arbeidsbenk, og ta alle delene fra hverandre. Sørg for at all emballasje er fjernet før du tar apparatet i bruk.

Vask alle de løse delene, skyll og tørk dem grundig: stapperen (**A**), lokket og tuten (**B**), knivbladene (**C**), filtrene (**D** og **E**), platen for rester (**F**), bollen (**G**), den lille skålen og helletuten (**H** og **I**), karafflene (**N**) og oppsamleren til rester (**Q**).

## OPPSTART: FIG. 1 TIL 7

Sett sammen apparatet som vist i illustrasjonene, og velg et filter til ønsket bruk:

Juicefilter (**D** - oransje farge) med små hull for å lage juice.

Sausfilter (**E** - bringebærfarget) med litt større hull for å lage tykkere blandinger, f.eks. sauser.

**OBS:** Håndter platen til rester (**F**) forsiktig.

- Kontroller ved montasjen at platen til rester er riktig plassert på filteret (**fig. 1**).

## BRUK:

**Vask bort alle matvarerester før bruk.**

Klargjør hele mengden av ingredienser som skal presses. Det er ikke nødvendig å skrelle og fjerne steiner på de fleste fruktene og grønnsakene. Bare skrell ingredienser med tykt skall (sitrusfrukter, meloner, pasjonsfrukt osv.). Fjern også harde kjerner fra f.eks. fersken, aprikos og mango og kjernen i ananasen.

Kutt opp på forhånd matvarene som ikke passerer i tuten.

Plasser en karaffel (**N**) under utløpet for jus (**J**) og den andre karaffelen (**N**) under utløpet for rester (**K**) (**fig. 8**).

Hvis juicen inneholder skum, kan du bruke skumstoppen (**O**) som plasseres i karaffelen under juiceutløpet (**J**) (**fig. 9**).

Trykk på Start/Stopp-knappen (**M**) for å starte apparatet, plasser bitene i tutene og bruk om nødvendig stapperen (**A**) til å skyve dem ned i apparatet. Kontroller at helletuten (**I**) er i lav posisjon slik at juicen renner ut.

**Bruk aldri fingrene eller andre redskaper i tuten.**

**Vi anbefaler at apparatet brukes i maksimalt 20 minutter.**

Etter at ingrediensene har passert, må du la apparatet kjøre i noen sekunder for å utvinne mest mulig juice.

#### **Råd om valg av ingredienser:**

- Velg friske frukter og grønnsaker. Du kan presse alle frukter, grønnsaker og aromatiske urter (kombinert med saftige ingredienser).
- Vi anbefaler bruk av forskjellige typer juice, spesielt når det gjelder epler, pærer, appelsiner, tomater osv.
- Når du skal presse frukter som inneholder lite juice (f.eks. banan) og aromatiske urter, anbefaler vi at du veksler mellom saftige frukter eller grønnsaker for å lette pressingen. Avslutt med de saftige fruktene eller grønnsakene.
- Hvis du skal presse lange urter, for eksempel hvetegress, bør du først kutte dem i biter på 5 cm for å unngå at de pakker seg rundt knivbladet. Maksimalt 400 g urter kan presses om gangen.
- Utenfor sesongen kan dypfrosne frukt benyttes. Den dypfrosne frukten må tines helt før den presses. Du kan også bruke syltet frukt (litchi, fersken osv.).

### **RENGJØRING (FIG. 10 TIL 12)**

#### **Mellom 2 omganger**

Du kan nøye deg med å skylle apparatet uten å ta det fra hverandre. Hell litt og litt vann i tuten mens apparatet er i gang. Sørg for å plassere en tom karaffel (**N**) under juiceutløpet. Når juiceen får klar farge, kan du fortsette med å lage en ny juice!

Du kan også bruke dette knepet for å lette rengjøringen av apparatet.

#### **Etter bruk**

**Apparatet bør rengjøres umiddelbart etter bruk.** Sørg for at apparatet er koblet fra. Motorenheten (**L**) må ikke senkes ned i vann - den er ikke vanntett.

Hvis filtrene (**D/E**) er skitne, kan du utføre en forhåndsvasking med såpevann og børste (**P**).

**Tips:** For å ta knivbladet (**C**) fra filtret (**D/E**) kan du etter behov snu enheten knivblad-filter og trykke på undersiden av knivbladet.

## HVA GJØR JEG HVIS APPARATET IKKE FUNGERER?

NO

PROBLEMER	LØSNINGER
Apparatet starter ikke	<ul style="list-style-type: none"> <li>- Kontroller at alle delene er satt riktig sammen.</li> <li>- Kontroller at apparatet er riktig koblet til strømmen.</li> <li>- Kontroller at lokket <b>(B)</b> er riktig skrudd på.</li> </ul>
Apparatet stopper under bruk: det røde lyset blinker	<ul style="list-style-type: none"> <li>- Trykk på Start/Stopp-knappen <b>(M)</b> for å slå av apparatet.</li> <li>- Kontroller at lokket <b>(B)</b> er riktig låst.</li> <li>- Start apparatet på nytt. Hvis sikkerhetsfunksjonen slår av apparatet igjen, ta det fra hverandre, rengjør det og start det deretter på nytt.</li> <li>- Kontroller at knivbladet <b>(C)</b> ikke er blokkert.</li> </ul>
Apparatet stopper: det hvite lyset blinker	<ul style="list-style-type: none"> <li>- Apparatet har stoppet på grunn av en sikkerhetsfunksjon. Vi anbefaler at du lar apparatet kjøle seg ned i noen minutter og deretter slår det på igjen med Start/Stopp-knappen <b>(M)</b>.</li> </ul>
Utilstrekkelig pressing av ingrediensene.	<ul style="list-style-type: none"> <li>- Rengjør apparatet: Skyll og tørk lokket <b>(B)</b>, knivbladene <b>(C)</b>, filteret <b>(D eller E)</b>, platen til rester <b>(F)</b>, bollen <b>(G)</b>, skålen <b>(H)</b>, helletuten <b>(I)</b> samt oppsamleren til rester <b>(Q)</b>.</li> <li>- Kontroller at platen <b>(F)</b> er riktig plassert på filteret (dekker utløpet for rester) og at den er i god stand.</li> </ul>
Problemer med lekkasje	<ul style="list-style-type: none"> <li>Kontroller at alle delene er riktig satt sammen, og spesielt at helletuten med dryppstopp <b>(I)</b> er plassert slik at juicen renner ut.</li> </ul>

## BESKRIVNING

- |  |                                   |
|--|-----------------------------------|
| <b>A</b> Matare  | <b>I</b> Pip för dropstopp        |
| <b>B</b> Lock och matningsrör                                  | <b>J</b> Utlopp för juice         |
| <b>C</b> Presskruv   | <b>K</b> Utlopp för fruktkött     |
| <b>D</b> Juicefilter   | <b>L</b> Motorenhet               |
| <b>E</b> Coulis-filter   | <b>M</b> Start-/stoppknapp        |
| <b>F</b> Klaff för fruktkött (går inte att ta av från filtret) | <b>N</b> Kannor                   |
| <b>G</b> Skål  | <b>O</b> Skumavskiljare           |
| <b>H</b> Skärskiva   | <b>P</b> Rengöringsborste         |
|  | <b>Q</b> Uppsamlare för fruktkött |

## FÖRE FÖRSTA ANVÄNDNINGEN:

Packa upp apparaten och ställ den på en plan, fast och stabil arbetsyta. Ta sedan isär alla delarna. Kontrollera att du har tagit bort allt förpackningsmaterial innan du börjar använda apparaten. Diska alla löstagbara delar och skölj och torka noga: matare (**A**), lock och matningsrör (**B**), presskruv (**C**), filter (**D** och **E**), klaff för fruktkött (**F**), skål (**G**), skärskiva med pip och dropstopp (**H** och **I**), kannor (**N**) och uppsamlare för fruktkött (**Q**).

## IGÅNGSÄTTNING: FIG. 1 TILL 7

Montera ihop apparaten så som visas på bilderna och välj filter efter vad du vill göra: Juicefilter (**D** – orange) med ett galler med små hål för att göra juice. Coulis-filter (**E** – rosa) med galler med lite större hål för tjockare beredningar, som s.k. coulis.

**WARNING:** Klaffen för fruktkött (**F**) måste hanteras varsamt.

– Vid monteringen måste du se till att klaffen för fruktkött hamnar korrekt där den ska i förhållande till filtret (**fig. 1**).

## ANVÄNDNING:

**Före användning ska du noga skölja de livsmedel som kan vara behandlade.**

Förbered alla ingredienser som ska pressas. De flesta sorters frukt och grönsaker behöver inte skalas eller kärnas ur. Skala bara ingredienser med tjockt skal (t.ex. citrusfrukt, melon, passionsfrukt). Kärna ur stora hårda kärnor (persika, aprikos, mango) och stocken i ananas. Dela livsmedel som inte får plats i matningsröret i mindre bitar.

Ställ en kanna (**N**) under utloppet för juice (**J**) och den andra kannan (**N**) under utloppet för fruktkött (**K**) (**fig. 8**).

När juicen innehåller skum kan du använda den medföljande skumavskiljaren (**O**) och sätta den på kannan vid utloppet för juice (**J**) (**fig. 9**).

Tryck på start-/stoppknappen (**M**) för att sätta igång apparaten, lägg bitarna i matningsröret och tryck på med mataren (**A**) vid behov. Kontrollera att pipen (**I**) är i nedre läge (så att juicen kan rinna ner).



Använd aldrig fingrarna eller andra föremål för att trycka ner ingredienserna i matningsröret.

Använd apparaten högst 20 minuter i taget.

När du har matat ner alla ingredienser kan du låta apparaten köras i några sekunder till, så att du får ut all juice.

**Tips när du ska välja vad du ska pressa:**

- Välj färska frukter och grönsaker. Alla frukter, grönsaker och färska örter (ihop med saftiga ingredienser) går att pressa.
- Saftiga sorter rekommenderas särskilt, t.ex. äpplen, päron, apelsiner, tomater.
- När du pressar frukt som inte är så saftig (t.ex. bananer) och färska örter, kan det vara bra att växla med saftiga frukter eller grönsaker för att förbättra extraheringen av juice. Avsluta med saftiga frukter eller grönsaker.
- När du pressar långa färska örter (t.ex. vetegräs) bör du klippa dem i längder om 5 cm för att undvika att de rullas runt skruven. Pressa högst 400 g färska örter i taget.
- När frukten inte är i säsong kan du pressa fryst frukt. Låt tina helt innan du pressar dem. Du kan också pressa konserverad frukt (litchi, persika).

## RENGÖRING (FIG. 10 TILL 12)

**Mellan 2 pressningar**

Det räcker oftast att skölja apparaten utan att montera isär delarna. Häll lite vatten i taget i matningsröret medan apparaten är igång. Glöm inte att ställa en tom kanna (**N**) under utloppet för juice. När juicen blir klar i färgen kan du börja med nästa pressning!

Du kan även använda det här knepet för att underlätta rengöring av apparaten.

**Efter användning**

**Apparaten måste göras ren direkt efter användning.** Kontrollera att kontakten har dragits ur. Doppa inte motorenheten (**L**) i vatten, den är inte vattentät.

Om filtren (**D/E**) är igentäppta kan du fördiska dem med vatten, diskmedel och en borste (**P**).

**Tips:** För att ta bort skruven (**C**) från filtret (**D/E**) kan du vända på skruv-/filterenheten och trycka på skruven.

## OM APPARATEN INTE FUNGERAR

PROBLEM	LÖSNING
Startar inte	<ul style="list-style-type: none"> <li>– Kontrollera att alla delar är korrekt monterade.</li> <li>– Kontrollera att apparaten är korrekt ansluten till vägguttaget.</li> <li>– Kontrollera att locket <b>(B)</b> sitter ordentligt fast.</li> </ul>
Om apparaten stannar under drift: Den röda lampan blinkar	<ul style="list-style-type: none"> <li>– Tryck på start-/stoppknappen <b>(M)</b> för att stänga av apparaten.</li> <li>– Kontrollera att locket <b>(B)</b> sitter ordentligt fast.</li> <li>– Starta om apparaten. Om säkringen går igen måste du montera isär alla delar, montera dem igen och starta om apparaten.</li> <li>– Kontrollera att skruven <b>(C)</b> inte är blockerad.</li> </ul>
Apparaten stängs av: Den vita lampan blinkar	<ul style="list-style-type: none"> <li>– Det här beror på att en säkring har gått. Låt apparaten svalna några minuter, rengör den och starta den igen med start-/stoppknappen <b>(M)</b>.</li> </ul>
Dåligt pressningsresultat	<ul style="list-style-type: none"> <li>– Rengör apparaten: diska, skölj och torka: lock <b>(B)</b>, presskruv <b>(C)</b>, filter <b>(D eller E)</b>, klaff för fruktkött <b>(F)</b>, skål <b>(G)</b>, skärskiva <b>(H)</b>, pip med droppstopp <b>(I)</b> och uppsamlare för fruktkött <b>(Q)</b>.</li> <li>– Kontrollera att klaffen <b>(F)</b> sitter korrekt vid filtret (och täpper igen mot fruktköttet), och att den är i gott skick.</li> </ul>
Problem med läckage	<ul style="list-style-type: none"> <li>– Kontrollera att alla delar är korrekt monterade, och särskilt att pipen med droppstopp <b>(I)</b> är i rätt läge för att låta juicen rinna ut.</li> </ul>

- |   |                                  |
|---|----------------------------------|
| <b>A</b> Syöttöpainin                                   | <b>I</b> Kaatonokka tippalukolla |
| <b>B</b> Kansi ja syöttökaula                           | <b>J</b> Mehuaukko               |
| <b>C</b> Puserrusruuvi                                  | <b>K</b> Jäännösaukko            |
| <b>D</b> Mehusuodatin                                   | <b>L</b> Moottoriosia            |
| <b>E</b> Sosesuodatin                                   | <b>M</b> Virtakatkaisin          |
| <b>F</b> Jäännösläppä (ei voida irrottaa suodattimesta) | <b>N</b> Karahvit                |
| <b>G</b> Kulho  | <b>O</b> Vaahdonesto             |
| <b>H</b> Kuppi  | <b>P</b> Puhdistusharja          |
|   | <b>Q</b> Jäännöskeräin           |

**ENNEN ENSIMMÄISTÄ KÄYTTÖKERTAA:**

Poista pakkausmateriaalit ja aseta laite vaakasuoralle, vakaalle ja tasaiselle työtasolle. Irrota kaikki osat. Tarkista, että olet poistanut kaiken pakkausmateriaalin ennen laitteen käyttöä.

Pese, huuhtele ja kuivaa huolellisesti kaikki irrotettavat osat: syöttöpainin (**A**), kansi ja syöttökaula (**B**), puserrusruuvi (**C**), suodattimet (**D ja E**), jäännösläppä (**F**), kulho (**G**), kuppi ja kaatonokka (**H ja I**), karahvit (**N**) sekä jäännöskeräin (**Q**).

**KÄYTTÖÖNOTTO: KUVAT 1–7**

Kokoa laite kuvissa annettujen ohjeiden mukaisesti. Valitse suodatin valmistustavan mukaan: Mehusuodatin (**D** - oranssi) pienireikäisellä rutilällä mehujen valmistukseen. Sosesuodatin (**E** - vadelmanpunainen) suurireikäisellä rutilällä paksujen seosten, kuten soseiden valmistukseen.

**HUOM:** käsittele jäännösläppää (**F**) varovasti.

- Varmista kokoamisen aikana, että jäännösläppä on oikein asetettu sille tarkoitettuun paikkaan suodattimessa (**kuva 1**).

**KÄYTTÖ:**

**Pese huolellisesti ennen käyttöä ainekset, jotka on käsitelty torjunta-aineilla.**

Valmistele kaikki puserrettavat ainekset. Useimpia hedelmiä ja vihanneksia ei tarvitse kuoria eikä siemeniä tarvitse poistaa. Poista vain kuoret paksukuorisista hedelmistä (sitruhedelmät, melonit, passionhedelmä...). Poista kovat kivet (persikka, aprikoosi, mango...) ja ananaksen ydin.

Leikkaa ainekset pienemmiksi, jos ne eivät mahdu syöttökaulaan.

Aseta karahvi (**N**) mehuaukon (**J**) alle ja toinen karahvi (**N**) jäännösaukon (**K**) alle (**kuva 8**). Jos mehuun muodostuu vaahtoa, voit käyttää vaahdonesto-osaa (**O**). Aseta se karahviin, joka on mehuaukon (**J**) alla (**kuva 9**).

Käynnistä laite painamalla virtakatkaisinta (**M**), laita palat syöttökauloihin ja työnnä niitä tarvittaessa syöttöpainimella (**A**). Varmista, että kaatonokka (**I**) on ala-asennossa (mehun valutusta varten).

## Älä koskaan työnnä sormia tai muita välineitä syöttökaulaan.

### On suositeltavaa käyttää laitetta korkeintaan 20 minuuttia kerrallaan.

Kun kaikki ainekset ovat laitteessa, anna laitteen toimia vielä muutama sekunti, jotta mehua irtoaa mahdollisimman paljon.

#### Ainesten valintaa koskevat neuvot:

- Käytä tuoreita hedelmiä ja kasviksia. Voit puristaa mehua kaikenlaisista hedelmistä, kasviksista ja yrteistä (yhdistämällä ne mehukkaisiin aineksiin).
- Valitse mahdollisuuksien mukaan esim. omenoista, päärynöistä, appelsiineista ja tomaateista mehukas lajike.
- Kun puristat mehua yrteistä tai hedelmistä, jotka sisältävät vain vähän mehua (esim. banaanista), purista niiden välissä mehukkaita hedelmiä tai kasviksia, jotta mehu irtoaa helpommin. Lisää viimeisenä mehukkaita hedelmiä tai kasviksia.
- Kun puristat mehua pitkistä yrteistä (esim. vehnäruohosta), leikkaa ne noin viiden cm:n pituisiksi paloiksi, jotta ne eivät kietoudu ruuvin ympärille. Valmista enintään 400 g yrtejä kerrallaan.
- Voit käyttää myös pakastettuja hedelmiä, kun tuoreita hedelmiä ei ole saatavilla. Anna niiden sulaa täysin ennen puristamista. Voit käyttää myös sokeriliemeen säilöttyjä hedelmiä (litsi, persikka...).

## PUHDISTUS (KUVAT 10–12)

#### Kahden valmistuksen välissä

Laitetta ei tarvitse purkaa osiin, vaan pelkkä huuhtominen riittää. Kaada vähän kerrallaan vettä syöttökaulaan, kun laite on käynnissä. Muista asettaa tyhjä karahvi (N) mehuaukon alapuolelle. Kun laitteesta tuleva neste on kirkasta, voit aloittaa seuraavan mehun valmistuksen! Tällä keinolla voit myös helpottaa laitteen puhdistusta mehustuksen lopuksi.

#### Käytön jälkeen

**Puhdista laite heti käytön jälkeen.** Varmista, että laite on irrotettu pistorasiasta. Älä upota moottoriosaa (L) veteen, sillä se ei ole vesitiivis.

Jos suodattimet (D/E) ovat likaiset, esipese ne astianpesuaineella ja vedellä puhdistusharjan avulla (P).

**Vinkki:** Ruuvin (C) irrottamiseksi suodattimesta (D/E) käännä tarvittaessa ruuvi ja suodatin ylösalaisin ja paina ruuvin alaosa.

## MITÄ TEHDÄ, JOS LAITE EI TOIMI?

ONGELMA	RATKAISUT
Laite ei käynnisty	<ul style="list-style-type: none"> <li>- Tarkasta, että kaikki osat on asennettu oikein.</li> <li>- Tarkasta, että laite on kytketty oikein sähköverkkoon.</li> <li>- Tarkasta, että kansi <b>(B)</b> on kunnolla kiinni.</li> </ul>
Laite pysähtyy käytön aikana: punainen merkkivalo vilkkuu	<ul style="list-style-type: none"> <li>- Sammuta laite painamalla virtakatkaisinta <b>(M)</b>.</li> <li>- Tarkasta, että kansi <b>(B)</b> on kunnolla kiinni.</li> <li>- Käynnistä laite uudelleen. Jos ongelma toistuu, pura laite osiin, puhdista se ja käynnistä se uudelleen.</li> <li>- Tarkasta, että ruuvi <b>(C)</b> ei ole jumissa.</li> </ul>
Laite pysähtyy: valkoinen merkkivalo vilkkuu	<ul style="list-style-type: none"> <li>- Laite on sammunut turvallisuussyistä. Anna laitteen jäähtyä muutaman minuutin ajan, puhdista se ja käynnistä se sitten uudelleen painamalla virtakatkaisinta <b>(M)</b>.</li> </ul>
Puristustulos on huono	<ul style="list-style-type: none"> <li>- Puhdista laite: pese, huuhtelee ja kuivaa: kansi <b>(B)</b>, puserrusruuvi <b>(C)</b>, suodatin <b>(D tai E)</b>, jäännösläppä <b>(F)</b>, kulho <b>(G)</b>, kuppi <b>(H)</b>, kaatonokka <b>(I)</b> sekä jäännöskeräin <b>(Q)</b>.</li> <li>- Tarkasta, että läppä <b>(F)</b> on asetettu oikein suodattimeen (jäännösaukon peittäminen) ja että se on hyvässä käyttökunnossa.</li> </ul>
Tiiviyteen liittyvät ongelmat	<ul style="list-style-type: none"> <li>- Tarkasta, että kaikki osat on asennettu oikein. Tarkasta erityisesti, että kaatonokka tippalukolla <b>(I)</b> on mehun valutusasennoissa.</li> </ul>

# TÜRKÇE KULLANMA ve TANITMA KILAVUZU

## ZC500H38

### TANITIM

<b>A</b> İtici	<b>J</b> Meyve suyu çıkışı
<b>B</b> Besleme ağızı	<b>K</b> Posa çıkışı
<b>C</b> Sıkma vidası	<b>L</b> Motor bölümü
<b>D</b> Meyve suyu filtresi	<b>M</b> Çalıştırma düğmesi
<b>E</b> Meyve püresi filtresi	<b>N</b> Sürahiler
<b>F</b> Posa parçası (filtreden çıkartılmaz)	<b>O</b> Köpük ayırma bölümü
<b>G</b> Kâse	<b>P</b> Temizlik fırçası
<b>H</b> Kâse yuvası	<b>Q</b> Posa çıkışı alanı
<b>I</b> Damlamayı önleyen musluk	

### İLK KULLANIMDAN ÖNCE :

Cihazı ambalajdan çıkartınız ve düz, sağlam ve sabit bir zemine koyup bütün parçaları sökünüz. Cihazı kullanmadan önce ambalajdaki bütün parçaları çıkardığınızdan emin olunuz.

Yerinden çıkartılabilen bütün parçaları yıkayınız, durulayınız ve dikkatlice kurulayınız: İticiyi (**A**), Besleme ağızını (**B**), sıkma vidasını (**C**), filtreleri (**D** ve **E**), posa parçasını (**F**), kâseyi (**G**), kâse yuvasını ve musluğu (**H** ve **I**), sürahileri (**N**) ve posa çıkışı alanını (**Q**).

### ÇALIŞTIRMA : RESİM 1- 7

Hazırlamak istediğiniz içeceğe göre filtreyi seçerek cihazı resimlerde gösterildiği gibi kurunuz: İçecek hazırlamak için küçük delikleri olan meyve suyu filtresi (**D** - turuncu renkte) Daha yoğun içecekler, püre ve sos hazırlamak için daha geniş delikleri olan meyve püresi filtresi (**E** - ahududu renkte).

**DİKKAT** : Posa parçasını (**F**) dikkatlice kullanınız.

- Montaj esnasında posa parçasının filtre üzerinde bulunan yere doğru konumlandığından emin olunuz (**Resim 1**).

### KULLANIM :

**Kullanmadan önce, ilaçlamaya maruz kalmış olabilecek gıdaları dikkatlice yıkayınız.**

Sıkılacak tüm meyveleri/sebzeleri hazırlayınız. Meyve ve sebzelerinin çoğunu soymaya ve çekirdeklerini çıkartmaya gerek yoktur. Sadece kalın kabuklu (narenciye, kavun...) meyve veya sebzeleri soyunuz. Sert çekirdekleri (şeftali, kayısı, mango,...) ve ananasın orta kısmını çıkartınız. Besleme ağızından geçmeyen meyve veya sebzeleri kesiniz.

Meyve suyu çıkışı alanına (**J**) bir sürahi (**N**) yerleştiriniz ve diğer sürahiye (**N**) posa çıkışına (**K**) yerleştiriniz (**Resim 8**).

Meyve suyu köpük içeriyorsa, çıkışta bulunan sürahiye (J) yerleştirilen köpük ayırma bölümünü (O) kullanabilirsiniz (Resim 9).

Cihazı çalıştırmak için, çalıştırma düğmesine (M) basınız, meyve/sebze parçalarını besleme ağzına yerleştiriniz (B) ve gerektiğinde itici (A) vasıtasıyla bastırınız. Damlamayı önleyen musluğu (I) alt konumda olduğundan emin olunuz (sıvı akacak şekilde).

**Besinleri besleme ağzına kesinlikle parmaklarınız veya başka bir aletle itmeyiniz.**

**Cihazı maksimum 20 dakika kullanmanız tavsiye edilir.**

Besinler geçtikten sonra, maksimum içecek miktarını elde etmek için, cihazı bir kaç saniye daha çalıştırınız.

**Besin seçimi konusunda tavsiyeler :**

- Taze meyve ve sebzeler tercih ediniz. Meyve sıkacağına her türlü meyve, sebze ve yeşil bitkiyi (sıvı besinlerle beraber) sıkabilirsiniz.
- Elma, armut, portakal, domates vb. gibi sulu meyve ve sebzeler tercih etmeniz önerilir.
- Az sulu meyveler (örneğin: muz) ve yeşil bitkiler sıkıldığında, akışı kolaylaştırmak için sulu meyve ve sebzelerle değiştirmeli olarak sıkınız. Sulu meyve ve sebzelerle bitiriniz.
- Uzun otlar (örneğin: buğday çimi) sıkıldığında vidanın etrafına sarılmaları için onları öncelikle 5 cm'lik parçalara bölünüz. Tek seferde en fazla 400 gr. bitki sıkınız.
- Meyvelerin mevsimleri dışında dondurulmuş meyve kullanabilirsiniz. Sıkmadan önce tamamıyla çözülmelerini bekleyiniz. Ayrıca konserve meyve de (Örneğin şeftali...) kullanabilirsiniz.

## TEMİZLEME (RESİM 10-12)

**2 kullanım arası**

Cihazı demonte etmeden sadece durulamanız yeterli. Cihaz çalışır durumdayken besleme ağzına azar azar su dökünüz. Meyve suyu çıkışı altına boş bir sürahi (N) koyduğunuzdan emin olunuz. Sıvının rengi açılınca başka bir meyve suyu hazırlayabilirsiniz!

Bu işlemi cihaz temizliğini kolaylaştırmak için de uygulayabilirsiniz.

**Kullanım sonunda**

**Temizleme işlemi kullanımdan hemen sonra yapılmalıdır.** Ürün fişinin prizden çıkarıldığından emin olunuz. Motor bölümünü (L) suya batırmayınız, bu parça su geçirmez değildir.

Eğer filtreler (D/E) kirlenmiş ise, sabunlu su ve fırça (P) yardımıyla ön temizleme yapınız.

**Öneri :** Filtrelerin (D/E) vidasını (C) çıkarmak için, vida ve filtreyi birlikte döndürünüz ve vidanın alt kısmına basınız.

## CİHAZINIZ ÇALIŞMIYORSA, NE YAPMALISINIZ ?

SORUNLAR	ÇÖZÜMLER
Cihaz çalışmıyor	<ul style="list-style-type: none"><li>- Bütün parçaların doğru takıldığından emin olunuz.</li><li>- Cihazın kablosunun prize bağlı olduğundan emin olunuz.</li><li>- Kapağın <b>(B)</b> kilitli olduğundan emin olunuz.</li></ul>
Cihazın çalışırken durması: Kırmızı ikaz ışığı yanıp sönüyor	<ul style="list-style-type: none"><li>- Cihazı kapatmak için çalıştırma düğmesine <b>(M)</b> basınız.</li><li>- Kapağın <b>(B)</b> kilitli olduğundan emin olunuz.</li><li>- Cihazınızı tekrar çalıştırınız. Eğer güvenlik ışığı tekrar yanarsa, cihazı demonte ediniz, temizleyiniz ve tekrar çalıştırınız.</li><li>- Vidanın <b>(C)</b> sıkışmış olmadığından emin olunuz.</li></ul>
Cihaz durdu: Beyaz ikaz ışığı yanıp sönüyor	<ul style="list-style-type: none"><li>- Bu bir güvenlik kesintisidir, cihazı bir kaç dakika soğumaya bırakmanızı, onu temizlemenizi ve çalıştırma düğmesine <b>(M)</b> basarak tekrar çalıştırmanızı öneririz.</li></ul>
Cihaz besinleri iyi parçalamıyor	<ul style="list-style-type: none"><li>- Cihazı temizleyiniz : Yıkayınız, durulayınız ve kurulayınız: Besleme ağzını <b>(B)</b>, sıkma vidasını <b>(C)</b>, filtreyi <b>(D veya E)</b>, posa parçasını <b>(F)</b>, kâseyi <b>(G)</b>, kâse yuvasını <b>(H)</b>, damlamayı önleyen musluğu <b>(I)</b> ve posa çıkış alanını <b>(Q)</b>.</li><li>- Posa parçasının <b>(F)</b> filtre üzerinde doğru konumlandığından (posa çıkışının üstüne) emin olunuz.</li></ul>
Sızdırma sorunları	<ul style="list-style-type: none"><li>- Bütün parçaların doğru birleştirilmiş ve damlamayı önleyen musluğun <b>(I)</b> akış konumunda olduğundan emin olunuz.</li></ul>

**İthalatçı Firma:**  
**GROUPE SEB İSTANBUL A.Ş.**  
Dereboyu Cad. Meydan Sokak  
No:1 BEYBİ GİZ PLAZA Kat:12  
Maslak / İSTANBUL  
0850 222 40 50  
444 40 50

**Üretici Firma:**  
**GROUPE SEB INTERNATIONAL**  
Chemin du Petit Bois Les 4 M-BP 172  
69134 ECULLY Cedex – FRANCE  
Tel : 00 33 472 18 18 18  
Fax: 00 33 472 18 16 15  
www.groupeseb.com

**TÜKETİCİ HİZMETLERİ DANIŞMA HATTI**

0850 222 40 50

444 40 50

**KULLANIM ÖMRÜ: MEYVE SEBZE SIKACAKLARI 7 YIL**



## DESCRIPCIÓN

<b>A</b> Empujador	<b>I</b> Boca de vertido antigoteo
<b>B</b> Tapa y abertura	<b>J</b> Salida de zumo
<b>C</b> Tornillo de prensaje	<b>K</b> Salida de residuos
<b>D</b> Filtro de zumo	<b>L</b> Bloque del motor
<b>E</b> Filtro de salsa	<b>M</b> Interruptor de encendido/apagado
<b>F</b> Lengüeta de residuos (no separable del filtro)	<b>N</b> Jarras
<b>G</b> Bol	<b>O</b> Antiespuma
<b>H</b> Copela	<b>P</b> Cepillo de limpieza
	<b>Q</b> Recogedor de residuos

## ANTES DEL PRIMER USO:

Desembale el aparato y colóquelo sobre una superficie de trabajo horizontal, sólida y estable, procediendo a desmontar todas las piezas. Antes de comenzar a utilizar el aparato, compruebe que ha retirado todos los elementos propios del embalaje.

Lave todas las piezas de quita y pon, enjuáguelas y séquelas cuidadosamente: el empujador (**A**), la tapa y la abertura (**B**), el tornillo de prensaje (**C**), los filtros (**D** y **E**), la lengüeta de residuos (**F**), el bol (**G**), la copela y la boca de vertido (**H** e **I**), las jarras (**N**) así como el recogedor de residuos (**Q**).

## PUESTA EN SERVICIO: FIG. 1 A 7

Monte el aparato tal como se indica en los esquemas y elija el filtro en función del preparado que desee efectuar:

Filtro de zumo (**D** - color naranja) con una rejilla provista de pequeños agujeros para hacer zumo. Filtro de salsa (**E** - color frambuesa) con una rejilla provista de agujeros más grandes para preparar sustancias más espesas como es el caso de las salsas.

**ATENCIÓN:** manipule la lengüeta para residuos secos (**F**) con precaución.

- Durante el proceso de montaje, asegúrese de que la lengüeta de residuos está bien colocada en el alojamiento previsto a estos efectos sobre el filtro (**fig. 1**).

## USO:

**Antes de comenzar a utilizar la máquina, lave cuidadosamente los alimentos que hayan podido ser tratados.**

Prepare todos los ingredientes que se van a exprimir. No es necesario pelar y quitar las pepitas de la mayor parte de frutas y verduras. Pele exclusivamente los ingredientes que tengan una piel gruesa (cítricos, plátanos, piña, melón, frutas de la pasión, etc.). Asimismo, extraiga las pepitas duras (melocotón, albaricoque, mango, etc.) y el corazón de la piña. Corte previamente aquellos alimentos que no pasen por la abertura.

Coloque una de las jarras **(N)** debajo de la boca de vertido antigoteo y la otra jarra **(N)** debajo de la salida de residuos **(fig. 8)**.

Si el zumo contiene espuma, puede emplear el accesorio antiespuma **(O)** que debe colocarse en la jarra debajo de la salida de zumo **(J)** **(fig. 9)**.

Pulse el interruptor de encendido/apagado **(M)** para poner el aparato en marcha, coloque los trozos en las aberturas y, si resulta necesario, hágalos descender utilizando el empujador **(A)**. Asegúrese de que la boca de vertido **(I)** apunte hacia abajo (salida del zumo).

**Nunca utilice los dedos u otro utensilio para empujar en la abertura.**

**Se aconseja utilizar el aparato durante un tiempo máximo de 20 minutos.**

Una vez que se hayan triturado todos los ingredientes, deje girar el aparato durante algunos segundos para extraer la máxima cantidad de zumo posible.

### **Consejos sobre la elección de ingredientes:**

- Escoja frutas y verduras frescas. Puede exprimir todo tipo de frutas, verduras y hierbas aromáticas (asociadas a ingredientes jugosos).
- Se recomienda dar prioridad a las variedades para zumo, especialmente en el caso de las manzanas, peras, naranjas, tomates, etc.
- Cuando exprima frutas poco jugosas (por ejemplo, plátanos) y hierbas aromáticas, altérnelas con frutas o verduras jugosas para facilitar la extracción. Termine con las frutas o verduras jugosas.
- Cuando preñe hierbas largas (por ejemplo, hierba de trigo), córtelas previamente en trozos de 3 cm para evitar que se enrollen en el tornillo. Como máximo, en cada ocasión preñe 400g de hierbas.
- Fuera de temporada, puede utilizar frutas congeladas. Antes de prensarlas deje que se descongelen totalmente. Asimismo, puede utilizar frutas en almíbar (lichis, melocotones, etc.).

## **LIMPIEZA (FIG. 10 A 12)**

### **Entre 2 preparados**

Basta aclarar el aparato sin desmontarlo, vertiendo agua poco a poco en la abertura mientras el aparato está en marcha. Asegúrese de haber colocado una jarra **(N)** vacía debajo de la salida de zumo. Cuando el zumo empiece a clarea, ya puede seguir con otro zumo.

También puede utilizar esta sugerencia para facilitar la limpieza del aparato.

### **Cuando termine de utilizarlo**

**La limpieza debe efectuarse inmediatamente después de su uso.** Compruebe que el aparato esté desconectado. No sumerja el bloque del motor **(L)**, tenga en cuenta que no es estanco.

Si los filtros **(D/E)** están obstruidos, lávelos previamente con agua jabonosa sirviéndose del cepillo **(P)**.

Truco: Para extraer el tornillo **(C)** del filtro **(D/E)** invierta si es necesario el conjunto compuesto por el tornillo y el filtro, y luego apoye sobre el tornillo.

## ¿QUÉ HACER SI EL APARATO NO FUNCIONA?

ES

PROBLEMAS	SOLUCIONES
No se pone en marcha	<ul style="list-style-type: none"> <li>- Compruebe que todos los elementos estén correctamente montados.</li> <li>- Compruebe que el aparato esté bien conectado a la corriente.</li> <li>- Compruebe que la tapa <b>(B)</b> esté bien cerrada.</li> </ul>
El aparato se detiene mientras está en funcionamiento: el piloto rojo parpadea	<ul style="list-style-type: none"> <li>- Pulse el botón encendido/apagado <b>(M)</b> para apagar el aparato.</li> <li>- Compruebe que la tapa <b>(B)</b> está bien cerrada.</li> <li>- Encienda otra vez el aparato. Si el sistema de seguridad salta nuevamente, desmóntelo, límpielo y vuelva a encenderlo.</li> <li>- Compruebe que el tornillo <b>(C)</b> no está bloqueado.</li> </ul>
El aparato se detiene: el piloto blanco parpadea	<ul style="list-style-type: none"> <li>- Se trata de una parada de seguridad, le aconsejamos que deje enfriar el aparato durante unos minutos, luego proceda a limpiarlo y, por último, vuelva a encenderlo pulsando el interruptor de encendido/apagado <b>(M)</b>.</li> </ul>
El prensado incorrecto de los ingredientes	<ul style="list-style-type: none"> <li>- Limpie el aparato: lave, aclare y seque: la tapa <b>(B)</b>, el tornillo de prensaje <b>(C)</b>, el filtro <b>(D o E)</b>, la lengüeta de residuos <b>(F)</b>, el bol <b>(G)</b>, la copela y la boca de vertido <b>(H e I)</b>, así como el recogedor de residuos <b>(Q)</b>.</li> <li>- Compruebe que la lengüeta <b>(F)</b> esté bien colocada sobre el filtro (cubriendo la salida de residuos) y que se encuentra en buen estado.</li> </ul>
Problemas de estanqueidad	<ul style="list-style-type: none"> <li>- Compruebe que todos los elementos estén correctamente ensamblados, especialmente que la boca de vertido antigoteo <b>(I)</b> está en la posición de salida de zumo.</li> </ul>

# INTERNATIONAL GUARANTEE : COUNTRY LIST

			
الجزائر <b>ALGERIA</b>	<b>(0)41 28 18 53</b>	سنة واحدة 1 year	CIJA 9 rue Puvis de Chavannes Saint Euquene Oran
<b>ARGENTINA</b>	<b>0800-122-2732</b>	2 años 2 years	GRUPE SEB ARGENTINA S.A. Billinghurst 1833 3° C1425DTK Capital Federal Buenos Aires
ՀԱՅԱՍՏԱՆ <b>ARMENIA</b>	<b>(010) 55-76-07</b>	2 տարի 2 years	ՓԲԸ "Գրուպպա ՄԵԲ", 125171, Մոսկվա, Լենինգրադյան խճողի, 16A, շին.3
<b>AUSTRALIA</b>	<b>02 97487944</b>	2 years	GRUPE SEB AUSTRALIA PO Box 7535, Silverwater NSW 2128
ÖSTERREICH <b>AUSTRIA</b>	<b>01 866 70 299 00</b>	2 Jahre 2 years	SEB ÖSTERREICH GmbH Campus 21 - Businesspark Wien Süd, Liebermannstr. A02 702 2345 Brunn am Gebirge
БЕЛАРУСЬ <b>BELARUS</b>	<b>017 2239290</b>	2 года 2 years	ЗАО «Группа СЕБ-Восток», 125171, Москва, Ленинградское шоссе, д. 16А, стр. 3
BELGIQUE BELGIE <b>BELGIUM</b>	<b>070 23 31 59</b>	2 ans 2 years	GRUPE SEB BELGIUM SA NV 25 avenue de l'Espérance - ZI 6220 Fleurus
BOSNA I HERCEGOVINA	Info-linija za potrošače <b>033 551 220</b>	2 godine 2 years	SEB Développement Predstavništvo u BiH Vrazova 8/II 71000 Sarajevo
BRASIL <b>BRAZIL</b>	<b>0800-119933</b>	1 ano 1 year	SEB COMERCIAL DE PRODUTOS DOMÉSTICOS LTDA Rua Venâncio Aires, 433/437/447, Pompéia, São Paulo/SP
БЪЛГАРИЯ <b>BULGARIA</b>	<b>0700 10 330</b>	2 години 2 years	ГРУП СЕБ БЪЛГАРИЯ ЕООД бул. България 81 В, ет. 5 1404 София
<b>CANADA</b>	<b>1-800-418-3325</b>	1 an 1 year	GRUPE SEB CANADA 345 Passmore Avenue Toronto, ON, M1V 3N8
<b>CHILE</b>	<b>12300 209207</b>	2 años 2 years	GRUPE SEB CHILE Comercial Ltda Av. Providencia, 2331, Piso 5, Oficina 501 Santiago
<b>COLOMBIA</b>	<b>18000919288</b>	2 años 2 years	GRUPE SEB COLOMBIA Apartado Aereo 172, Kilometro 1 Via Zipaquira, Cajica Cundinamarca
HRVATSKA <b>CROATIA</b>	<b>01 30 15 294</b>	2 godine 2 years	SEB Développement S.A.S. Vodnjanska 26, 10000 Zagreb
ČESKÁ REPUBLIK <b>CZECH REPUBLIC</b>	<b>731 010 111</b>	2 roky 2 years	GRUPE SEB ČR spol. s r. o. Jankovcova 1569/2c 170 00 Praha 7

<b>DANMARK</b> DENMARK	<b>44 663 155</b>	2 år 2 years	GRUPE SEB NORDIC AS Tempovej 27, 2750 Ballerup
<b>EESTI</b> ESTONIA	<b>5 800 3777</b>	2 aastat 2 years	GRUPE SEB POLSKA Sp. z o.o. ul. Bukowińska 22b 02-703 Warszawa
مصر <b>EGYPT</b>	<b>الخط الساخن: 16622</b>	سنة واحدة 1 year	جروب سب ايجيبت طريق 14 مايو - سموحه الإسكندرية - مصر
<b>SUOMI</b> FINLAND	<b>09 622 94 20</b>	2 vuotta 2 years	Groupe SEB Finland Kutojantie 7, 02630 Espoo
<b>FRANCE</b> Continentale + Guadeloupe, Martinique, Réunion, Saint-Martin	<b>09 74 50 47 74</b>	1 an 1 year	GRUPE SEB FRANCE Service Consommateur Tefal BP 15 69131 ECULLY CEDEX
<b>DEUTSCHLAND</b> GERMANY	<b>0212 387 400</b>	2 Jahre 2 years	GRUPE SEB DEUTSCHLAND GmbH / KRUPS GmbH Herrnrainweg 5, 63067 Offenbach
ΕΛΛΑΔΑ GREECE	<b>2106371251</b>	2 χρόνια 2 years	SEB GROUPE ΕΛΛΑΔΟΣ Α.Ε. Οδός Καβαλιεράτου 7 Τ.Κ. 145 64 Κ. Κηφισιά
香港 HONG KONG	<b>8130 8998</b>	1 year	SEB ASIA Ltd. Room 903, 9/F, South Block, Skyway House 3 Sham Mong Road, Tai Kok Tsui, Kowloon, Hong-Kong
<b>MAGYARORSZÁG</b> HUNGARY	<b>06 1 801 8434</b>	2 év 2 years	GRUPE SEB CENTRAL EUROPE Kft. Táviró köz 4 2040 Budaörs
<b>INDONESIA</b>	<b>+62 21 5793 6881</b>	1 year	GRUPE SEB INDONESIA (Representative office) Sudirman Plaza, Plaza Marein 8th Floor JL Jendral Sudirman Kav 76-78, Jakarta 12910, Indonesia
<b>ITALIA</b> ITALY	<b>199207354</b>	2 anni 2 years	GRUPE SEB ITALIA S.p.A. Via Montefeltro, 4 20156 Milano
日本 JAPAN	<b>0570 077 772</b>	1 year	株式会社グループセブジャパン 〒141-0022 東京都品川区東五反田 3-14-13 高輪ミュージズビル
<b>ҚАЗАҚСТАН</b> KAZAKHSTAN	<b>727 378 39 39</b>	2 жыл 2 years	ЖАҚ «Группа СЕБ- Восток» 125171, Мәскеу, Ленинградское шоссесі, 16А, 3 үйі
한국어 KOREA	<b>1588-1588</b>	1 year	(유)그룹 세브 코리아 서울시 종로구 서린동 88 서린빌딩 3 층, 110-790
<b>LATVJA</b> LATVIA	<b>6 716 2007</b>	2 gadi 2 years	GRUPE SEB POLSKA Sp. z o.o. ul. Bukowińska 22b, 02-703 Warszawa

<b>LIETUVA</b> <b>LITHUANIA</b>	<b>6 470 8888</b>	2 metai 2 years	GRUPE SEB POLSKA Sp. z o.o. ul. Bukowińska 22b, 02-703 Warszawa
<b>LUXEMBOURG</b>	<b>0032 70 23 31 59</b>	2 ans 2 years	GRUPE SEB BELGIUM SA NV 25 avenue de l'Espérance - ZI 6220 Fleurus
<b>МАКЕДОНИЈА</b> <b>MACEDONIA</b>	<b>(0)2 20 50 022</b>	2 години 2 years	Groupe SEB Bulgaria EOOD Office 1, floor 1, 52G Borovo St., 1680 Sofia - Bulgaria ГРУП СЕБ БЪЛГАРИЯ ДООЕЛ Ул. Борово 52 Г, сп. 1, офис 1, 1680 София, България
<b>MALAYSIA</b>	<b>603 7710 1175</b>	2 years	GRUPE SEB MALAYSIA SDN. BHD Unit No. 402-403, Level 4, Uptown 2, No. 2, Jalan SS21/37, Damansara Uptown, 47400, Petaling Jaya, Selangor D.E. Malaysia
<b>MEXICO</b>	<b>(01800) 112 8325</b>	1 año 1 year	Groupe.S.E.B. México, S.A. DE C.V. Goldsmith 38 Desp. 401, Col. Polanco Delegación Miguel Hildalgo 11 560 México D.F.
<b>MOLDOVA</b>	<b>(22) 929249</b>	2 ani 2 years	ТОВ «Груп СЕБ Україна» 02121, Харківське шосе, 201-203, 3 поверх, Київ, Україна
<b>NEDERLAND</b> The Netherlands	<b>0318 58 24 24</b>	2 jaar 2 years	GRUPE SEB NEDERLAND B.V. De Schutterij 27 3905 PK Veenendaal
<b>NEW ZEALAND</b>	<b>0800 700 711</b>	1 year	GRUPE SEB NEW ZEALAND Unit E, Building 3, 195 Main Highway, Ellerslie, Auckland
<b>NORGE</b> <b>NORWAY</b>	<b>815 09 567</b>	2 år 2 years	GRUPE SEB NORDIC AS Tempovej 27 2750 Ballerup
<b>PERU</b>	<b>441 4455</b>	1 año 1 year	Groupe SEB Perú Av. Camino Real N° 111 of. 805 B San Isidro - Lima
<b>POLSKA</b> <b>POLAND</b>	<b>0801 300 421</b> koszt jak za połączenie lokalne	2 lata 2 years	GRUPE SEB POLSKA Sp. z o.o. ul. Bukowińska 22b, 02-703 Warszawa
<b>PORTUGAL</b>	<b>808 284 735</b>	2 anos 2 years	GRUPE SEB IBÉRICA SA Urb. da Matinha Rua Projectada à Rua 3 Bloco1 - 3° B/D 1950 - 327 Lisboa
<b>REPUBLIC OF</b> <b>IRELAND</b>	<b>01 677 4003</b>	1 year	GRUPE SEB IRELAND Unit B3 Aerodrome Business Park, College Road, Rathcoole, Co. Dublin
<b>ROMÂNIA</b> <b>ROMANIA</b>	<b>0 21 316 87 84</b>	2 ani 2 years	GRUPE SEB ROMÂNIA Str. Daniel Constantin nr. 8 010632 București

<b>РОССИЯ</b> RUSSIA	<b>495 213 32 30</b>	2 года 2 years	ЗАО «Группа СЕБ-Восток», 125171, Москва, Ленинградское шоссе, д. 16А, стр. 3
<b>SRBIJA</b> SERBIA	<b>060 0 732 000</b>	2 godine 2 years	SEB Developpement Đorđa Stanojevića 11b 11070 Novi Beograd
<b>SINGAPORE</b>	<b>6550 8900</b>	1 year	ГРУПЕ SEB SINGAPORE Pty Ltd. 59 Jalan Pemimpin, #04-01/02 L&Y Building, Singapore 577218
<b>SLOVENSKO</b> SLOVAKIA	<b>233 595 224</b>	2 roky 2 years	ГРУПЕ SEB Slovensko, spol. s r.o. Rybničná 40, 831 06 Bratislava
<b>SLOVENIJA</b> SLOVENIA	<b>02 234 94 90</b>	2 leti 2 years	SEB d.o.o Gregorčičeva ulica 6 2000 MARIBOR
<b>ESPAÑA</b> SPAIN	<b>902 31 24 00</b>	2 años 2 years	ГРУПЕ SEB IBÉRICA S.A. C/ Almogàvers, 119-123, Complejo Ecourban, 08018 Barcelona
<b>SVERIGE</b> SWEDEN	<b>08 594 213 30</b>	2 år 2 years	TEFAL SVERIGE SUBSIDIARY OF ГРУПЕ SEB NORDIC Truckvägen 14 A, 194 52 Upplands Väsby
<b>SUISSE SCHWEIZ</b> SWITZERLAND	<b>044 837 18 40</b>	2 ans 2 Jahre 2 years	ГРУПЕ SEB SCHWEIZ GmbH Thurgauerstrasse 105 8152 Glattbrugg
台灣 TAIWAN	<b>02 28333716</b>	1 year	SEB ASIA Ltd. Taiwan Branch 4F., No. 37 Dexing W. Rd., Shilin Dist., Taipei City 11158, Taiwan (R.O.C.)
ประเทศไทย THAILAND	<b>02 769 7477</b>	2 years	ГРУПЕ SEB THAILAND 2034/66 Italthai Tower, 14th Floor, n° 14-02, New Phetchburi Road, Bangkapi, Huaykwang, Bangkok, 10320
<b>TÜRKİYE</b> TURKEY	<b>216 444 40 50</b>	2 YIL 2 years	ГРУПЕ SEB ISTANBUL AS Beybi Giz Plaza Dereboyu Cad. Meydan Sok., No: 28 K.12 Maslak
<b>U.S.A.</b>	<b>800-395-8325</b>	1 year	ГРУПЕ SEB USA 2121 Eden Road, Millville, NJ 08332
Україна UKRAINE	<b>044 300 13 04</b>	2 роки 2 years	ТОВ «Груп СЕБ Україна» 02121, Харківське шосе, 201-203, 3 поверх, Київ, Україна
<b>UNITED KINGDOM</b>	<b>0845 602 1454</b>	1 year	ГРУПЕ SEB UK LTD Riverside House, Riverside Walk Windsor, Berkshire, SL4 1NA
<b>VENEZUELA</b>	<b>0800-7268724</b>	2 años 2 years	ГРУПЕ SEB VENEZUELA Av Eugenio Mendoza, Centro Letonia, Torre ING Bank, Piso 15, Ofc 155 Urb. La Castellana, Caracas
<b>VIETNAM</b>	<b>08 38645830</b>	2 years	Vietnam Fan Joint Stock Company 25 Nguyen Thi Nho Str, Ward 9, Tan Binh Dist, HCM city







**BG** p 5 - 7  
**BS** p 8 - 10  
**CS** p 11 - 13  
**HU** p 14 - 16  
**RO** p 17 - 19  
**SK** p 20 - 22  
**SL** p 23 - 25  
**SR** p 26 - 28  
**HR** p 29 - 31  
**ET** p 32 - 34  
**LV** p 35 - 37  
**LT** p 38 - 40  
**PL** p 41 - 43  
**EN** p 44 - 46  
**NL** p 47 - 49  
**DA** p 50 - 52  
**NO** p 53 - 55  
**SV** p 56 - 58  
**FI** p 59 - 61  
**TR** p 62 - 64  
**ES** p 65 - 67