

MEDION®

**Bedienungsanleitung
Mode d'emploi
Handleiding**



**2in1 Handstaubsauger
Aspirateur balai 2 en 1
2-in-1 Steelstofzuiger**

MEDION® MD 16911

Inhaltsverzeichnis

| | | |
|------------|--|-----------|
| 1. | Zu dieser Bedienungsanleitung | 4 |
| 1.1. | Zeichenerklärung | 4 |
| 2. | Bestimmungsgemäßer Gebrauch | 6 |
| 3. | Sicherheitshinweise | 7 |
| 3.1. | Sicher betreiben | 7 |
| 3.2. | Umgang mit Akkus | 10 |
| 4. | Lieferumfang | 11 |
| 5. | Geräteübersicht | 12 |
| 6. | Gerät vorbereiten | 13 |
| 6.1. | Handstaubsauger zusammensetzen | 13 |
| 6.2. | Ladestation zusammensetzen | 13 |
| 6.3. | Bodenstaubsauger zusammensetzen | 14 |
| 6.4. | Akku aufladen | 16 |
| 7. | Handstaubsauger verwenden | 17 |
| 8. | Bodenstaubsauger verwenden | 17 |
| 9. | Reinigung und Pflege | 17 |
| 9.1. | Staubbehälter reinigen | 18 |
| 9.2. | Saugöffnungen reinigen | 18 |
| 9.3. | Bürste und Bodendüse reinigen | 18 |
| 10. | Problemlösung | 19 |
| 11. | Entsorgung | 20 |
| 12. | Technische Daten | 21 |
| 13. | Konformitätsinformation | 22 |
| 14. | Impressum | 22 |

1. Zu dieser Bedienungsanleitung



Lesen Sie unbedingt diese Bedienungsanleitung aufmerksam durch und befolgen Sie alle aufgeführten Hinweise. So gewährleisten Sie einen zuverlässigen Betrieb und eine lange Lebenserwartung Ihres Gerätes. Halten Sie diese Bedienungsanleitung stets griffbereit in der Nähe Ihres Gerätes. Bewahren Sie die Bedienungsanleitung gut auf, um sie bei einer Veräußerung des Gerätes dem neuen Besitzer weitergeben zu können.

1.1. Zeichenerklärung



GEFAHR!

Warnung vor unmittelbarer Lebensgefahr!



WARNUNG!

Warnung vor möglicher Lebensgefahr und/oder schweren irreversiblen Verletzungen!



VORSICHT!

Warnung vor möglichen mittleren und oder leichten Verletzungen!



WARNUNG!

Warnung vor Gefahr durch elektrischen Schlag!



ACHTUNG!

Hinweise beachten, um Sachschäden zu vermeiden!



HINWEIS!

Weiterführende Informationen für den Gebrauch des Gerätes!



HINWEIS!

Hinweise in der Bedienungsanleitung beachten!

- Aufzählungspunkt / Information über Ereignisse während der Bedienung

- ▶ Auszuführende Handlungsanweisung

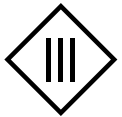


Konformitätserklärung (siehe Kapitel „Konformitätserklärung“): Mit diesem Symbol markierte Produkte erfüllen die Anforderungen der EG-Richtlinien.



Schutzklasse II

Elektrogeräte der Schutzklasse II sind Elektrogeräte die durchgehend doppelte und/oder verstärkte Isolierung besitzen und keine Anschlussmöglichkeiten für einen Schutzleiter haben. Das Gehäuse eines isolierstoffumschlossenen Elektrogerätes der Schutzklasse II kann teilweise oder vollständig die zusätzliche oder verstärkte Isolierung bilden.



Schutzklasse III

Elektrogeräte der Schutzklasse III sind zum Betrieb mit Sicherheitskleinspannung gebaute Elektrogeräte, die weder innere noch äußere Stromkreise haben, die mit einer anderen als der Sicherheitskleinspannung arbeiten. Die maximale Bemessungsspannung für die Sicherheitskleinspannung beträgt 42 V zwischen den Leitern und zwischen den Leitern und der Erde. Bei Drehstrom beträgt die max. Bemessungsspannung 24 V zwischen den Leitern und dem Neutralleiter. Die maximale Leerlaufspannung darf 50 V nicht übersteigen. Die Schutzkleinspannung darf nur über einen Sicherheitstransformator oder einen Umformer mit getrennten Wicklungen erfolgen.



Benutzung in Innenräumen

Geräte mit diesem Symbol sind nur für die Verwendung in Innenräumen geeignet.

Abb. A



Abb. B



Polaritätskennzeichnung

Bei Geräten mit Hohlsteckern kennzeichnen diese Symbole die Polarität des Steckers, es gibt zwei Varianten der Polarität entweder Innen Plus und Außen Minus (Abb. A) oder Innen Minus und Außen Plus (Abb. B).

2. Bestimmungsgemäßer Gebrauch

Der Staubsauger dient zum Aufsaugen von trockenen Verschmutzungen wie Staub, Krümel oder Fussel von glatten Fußböden, Teppichen und Polstern im Innenbereich bzw. im Auto.

Er ist nicht für das Aufsaugen von Flüssigkeiten geeignet.

Dieses Gerät ist dazu bestimmt, im Privathaushalt und ähnlichen Haushaltsanwendungen verwendet zu werden, wie beispielsweise

- in Küchen für Mitarbeiter in Läden, Büros und anderen gewerblichen Bereichen;
- in landwirtschaftlichen Anwesen;
- von Kunden in Hotels, Motels und anderen Wohneinrichtungen;
- in Frühstückspensionen.

Das Gerät ist nicht für den gewerblichen und industriellen Gebrauch bestimmt.

Bitte beachten Sie, dass im Falle des nicht bestimmungsgemäßen Gebrauchs die Haftung erlischt:

- Bauen Sie das Gerät nicht ohne unsere Zustimmung um und verwenden Sie keine nicht von uns genehmigten oder gelieferten Zusatzgeräte.
- Verwenden Sie nur von uns gelieferte oder genehmigte Ersatz- und Zubehörteile.
- Beachten Sie alle Informationen in dieser Bedienungsanleitung, insbesondere die Sicherheitshinweise. Jede andere Bedienung gilt als nicht bestimmungsgemäß und kann zu Personen- oder Sachschäden führen.
- Setzen Sie das Gerät keinen extremen Bedingungen aus. Zu vermeiden sind:
 - Hohe Luftfeuchtigkeit oder Nässe,
 - extrem hohe oder tiefe Temperaturen,
 - direkte Sonneneinstrahlung,
 - offenes Feuer.

3. Sicherheitshinweise

- ▶ Bewahren Sie das Gerät und das Zubehör an einem für Kinder unerreichen Platz auf.
- ▶ Dieses Gerät kann von Kindern ab 8 Jahren und darüber und von Personen mit reduzierten physischen, sensorischen oder mentalen Fähigkeiten oder Mangel an Erfahrung und/oder Wissen benutzt werden, wenn sie beaufsichtigt oder bezüglich des sicheren Gebrauchs des Gerätes unterwiesen wurden und die daraus resultierenden Gefahren verstanden haben. Kinder dürfen nicht mit dem Gerät spielen. Reinigung und Benutzer-Wartung dürfen nicht durch Kinder durchgeführt werden, es sei denn, sie sind 8 Jahre und älter und werden beaufsichtigt;
- ▶ Kinder jünger als 8 Jahre sollen vom Gerät und der Anschlussleitung ferngehalten werden.

3.1. Sicher betreiben



GEFAHR!

Stromschlaggefahr!

Stromführende Teile. Es besteht die Gefahr eines elektrischen Schlags/Kurzschlusses.

- ▶ Verwenden Sie nur den mitgelieferten Netzadapter zum Aufladen des Staubsaugers.
- ▶ Laden Sie nur den Staubsauger und keine anderen Geräte, Akkus oder Batterien auf.
- ▶ Das Gerät darf während des Gebrauchs nicht mit dem Netzadapter verbunden sein.
- ▶ Schließen Sie das Gerät nur an eine ordnungsgemäß installierte Steckdose an. Die Netzspannung muss den technischen Daten des Gerätes entsprechen.
- ▶ Für den Fall, dass Sie das Gerät schnell vom Netz nehmen müssen, muss die Steckdose frei zugänglich sein.
- ▶ Ziehen Sie niemals am Kabel, um den Netzstecker aus der Steckdose zu ziehen.

-
- ▶ Verwenden Sie kein Verlängerungskabel.
 - ▶ Der Netzadapter darf nur in trockenen Räumen verwendet werden.
 - ▶ Verwenden Sie den Staubsauger nur in geschlossenen Räumen und setzen Sie das Gerät niemals Tropf- oder Spritzwasser aus.
 - ▶ Fassen Sie das Gerät nicht mit nassen Händen an, während Sie das Gerät laden.
 - ▶ Vor dem ersten Gebrauch und nach jeder Benutzung das Gerät, den Netzadapter und das Verbindungskabel auf Beschädigungen überprüfen.
 - ▶ Gerät nicht in Betrieb nehmen, wenn das Gerät, der Netzadapter oder das Verbindungskabel sichtbare Schäden aufweisen.
 - ▶ Schalten Sie das Gerät vor der Reinigung aus, ziehen Sie ggf. den Netzadapter aus der Steckdose und den Gerätestecker aus der Ladestation.
 - ▶ Tauchen Sie niemals den Staubsauger zur Reinigung in Wasser ein.
 - ▶ Wenn Sie einen Transportschaden feststellen, wenden Sie sich umgehend an den Medion-Service.
 - ▶ Auf keinen Fall selbständig Veränderungen am Gerät vornehmen oder versuchen, ein Geräteteil selbst zu öffnen und/oder zu reparieren.
 - ▶ Ein beschädigtes Verbindungskabel kann nicht ersetzt werden. Wenn das Kabel oder der Netzadapter beschädigt sind, muss der Netzadapter verschrottet und durch einen Netzadapter des gleichen Typs ersetzt werden.
 - ▶ Achten Sie darauf, dass das Verbindungskabel keine heißen Geräteteile oder andere Hitzequellen berührt.

**WARNUNG!**
EXPLOSIONSGEFAHR!

Beim Aufsaugen von feuergefährlichen Flüssigkeiten oder bestimmten Feststoffen besteht Brand- oder Explosionsgefahr.

- ▶ Benutzen Sie das Gerät nicht in der Nähe von leicht entzündbaren Materialien. Saugen Sie keine scharfkantigen oder leicht entzündbaren Gegenstände und Flüssigkeiten wie z. B. Streichhölzer oder heiße Asche auf.
- ▶ Saugen Sie keinesfalls Tonerstaub (Laserdrucker, Kopierer) auf.

**VORSICHT!**
Gesundheitsschäden!

Einatmen des Staubs beim Leeren des Staubbehälters kann Gesundheitsschäden oder Allergien auslösen.

- ▶ Leeren Sie den Staubbehälter im Freien direkt über einem Müllbehälter.
- ▶ Leeren Sie den Staubbehälter regelmäßig.
- ▶ Reinigen Sie den Staubfilter regelmäßig.

**VORSICHT!**
Verletzungsgefahr!

Versehentliches Einschalten der Bürstenrolle kann zu Quetschungen führen.

- ▶ Vor der Reinigung der Bürstenrolle das Handgerät aus dem Bodenstaubsauger entnehmen.

**VORSICHT!**
Verletzungsgefahr/Gefahr von Geräteschaden!

Es besteht Verletzungsgefahr oder die Möglichkeit eines Geräteschadens durch unsachgemäße Behandlung.

- ▶ Bringen Sie Haare und Kleidungsstücke nicht in die Nähe der Ansaugöffnung.
- ▶ Benutzen Sie den Staubsauger grundsätzlich nur mit eingesetzten Filtern und Staubbehälter.

-
- ▶ Decken Sie die Ansaug- und Ausblasöffnungen nicht ab, um eine Überhitzung des Geräts zu vermeiden.
 - ▶ Schalten Sie den Staubsauger immer aus, bevor Sie das Zubehör wechseln, den Staubbehälter leeren oder die Filter reinigen.
 - ▶ Verwenden Sie das Gerät nie ohne Filtereinsätze.
 - ▶ Gerät nicht in der Nähe von Hitzequellen, wie Backöfen, Heizkörpern etc., aufbewahren.
 - ▶ Bei der Reinigung von Treppen besonders aufmerksam vorgehen, um einen Sturz zu vermeiden.
 - ▶ Keine chemischen Produkte, Gips, Steinstaub, Zement oder ähnliches aufsaugen.

3.2. Umgang mit Akkus

Das Gerät enthält einen Lithium-Ionen-Akku.



WARNUNG!

Explosionsgefahr!

Akkus können explodieren, wenn sie großer Hitze ausgesetzt werden.

- ▶ Werfen Sie den Akku nicht ins Feuer.
- ▶ Setzen Sie den Akku niemals übermäßiger Wärme wie durch Sonnenschein, Feuer, starkem Kunstlicht oder dergleichen aus!



ACHTUNG!

Gefahr von Akkuscha-

Unsachgemäßer Umgang mit dem Akku kann zur vollständigen Zerstörung des Akkus führen.

- ▶ Vermeiden Sie starke Stöße und Erschütterungen.
- ▶ Laden Sie den Akku regelmäßig und möglichst vollständig auf. Belassen Sie den Akku nicht für längere Zeit im entladenen Zustand.
- ▶ Sollte sich das Gerät trotz aufgeladenem Akku (Betriebsleuchte ist rot) nicht mehr einschalten lassen, wenden Sie sich an den Service.
- ▶ Verwenden Sie keine Ladegeräte, die in irgendeiner Weise beschädigt sind.

-
- ▶ Zerlegen oder verformen Sie den Akku nicht. Ihre Hände oder Finger könnten verletzt werden oder Batterieflüssigkeit könnte in Ihre Augen oder auf Ihre Haut gelangen. Sollte dies passieren, spülen Sie die entsprechenden Stellen mit einer großen Menge klaren Wassers und informieren Sie umgehend Ihren Arzt.
 - ▶ Bewahren Sie den Staubsauger und die Ladestation nicht an heißen oder kalten Orten auf. Extreme Temperaturen beeinträchtigen das Ladevermögen des Akkus.
 - ▶ Entsorgen Sie verbrauchte Akkus umweltgerecht (siehe Kap. Entsorgung).

4. Lieferumfang



GEFAHR!

Erstickungsgefahr!

Es besteht Erstickungsgefahr durch Verschlucken oder Einatmen von Kleinteilen oder Folien.

- ▶ Halten Sie die Verpackungsfolie von Kindern fern.

Bitte überprüfen Sie die Vollständigkeit der Lieferung und benachrichtigen Sie uns bitte innerhalb von 14 Tagen nach dem Kauf, falls die Lieferung nicht komplett ist.

Mit dem von Ihnen erworbenen Paket haben Sie erhalten:

- Staubsaugereinheit mit Handstaubsauger
- Fugendüse
- Bürstenaufsatz
- Netzadapter
- Ladestation
- Bedienungsanleitung inkl. Garantiedokumente

5. Geräteübersicht

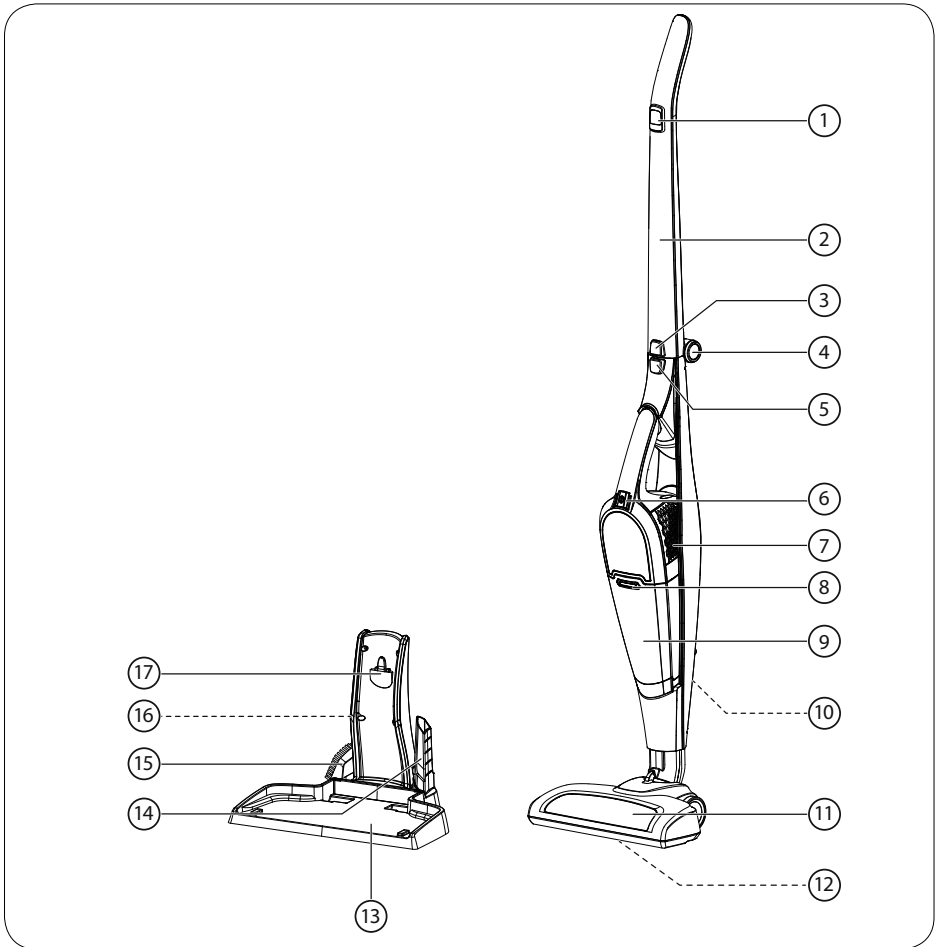


Abbildung ähnlich

- 1) Ein-/Ausschalter, Bodensauger (1x Stufe 1; 2x Stufe 2)
- 2) Haltegriff
- 3) Griffentriegelung
- 4) Scharnier (Haltegriff zur Aufbewahrung zusammenklappbar)
- 5) Handstaubsauger Entriegelung
- 6) Ein-/Ausschalter, Handstaubsauger (1x Stufe 1; 2x Stufe 2)
- 7) Belüftungsschlitze
- 8) Staubbehälterentriegelung
- 9) Staubbehälter mit Staubfilter
- 10) Bodendüsenentriegelung (Rückseite)
- 11) Bodendüse mit LED-Beleuchtung

- 12) Bürstenrolle (unten)
- 13) Ladestation (Bodenplatte und Akkuteil)
- 14) Fugenbürste
- 15) Bürstenaufsatz
- 16) Ladebuchse (nicht dargestellt, befindet sich an der Rückseite der Bodenplatte)
- 17) Ladekontakt

6. Gerät vorbereiten

- ▶ Entfernen Sie sämtliches Verpackungsmaterial sowie Schutzaufkleber vom Gerät und Zubehör.

6.1. Handstaubsauger zusammensetzen

Setzen Sie den den Staubfilter (2) passgenau in den Staubbehälter (1) ein, damit die Dichtung des Staubfilters (3) den Staubbehälter abschließt. Setzen Sie den Staubbehälter auf den Motorblock auf, indem Sie ihn zunächst auf die Rastnase unten am Motorblock aufsetzen und dann zuklappen, bis die Entriegelungstaste hörbar einrastet.

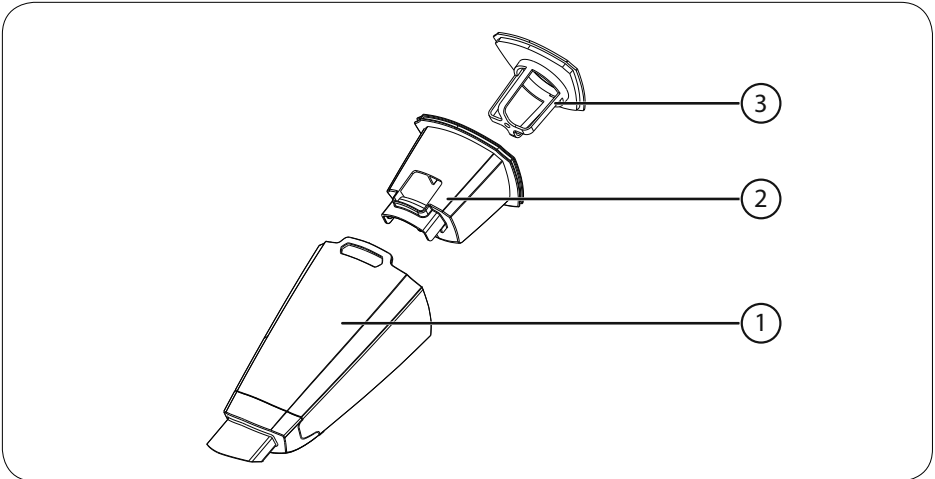


Abbildung ähnlich

6.2. Ladestation zusammensetzen

- ▶ Setzen Sie den Akkuteil in die Aussparungen der Bodenplatte ein.
- ▶ Stellen Sie die Ladestation auf einen ebenen Fußboden in der Nähe einer Steckdose.

6.3. Bodenstaubsauger zusammensetzen

- ▶ Setzen Sie den Bodenstaubsauger in die Bodendüse, sodass dieser einrastet (a).
- ▶ Klappen Sie den Haltegriff nach oben, sodass dieser ebenfalls einrastet (b).

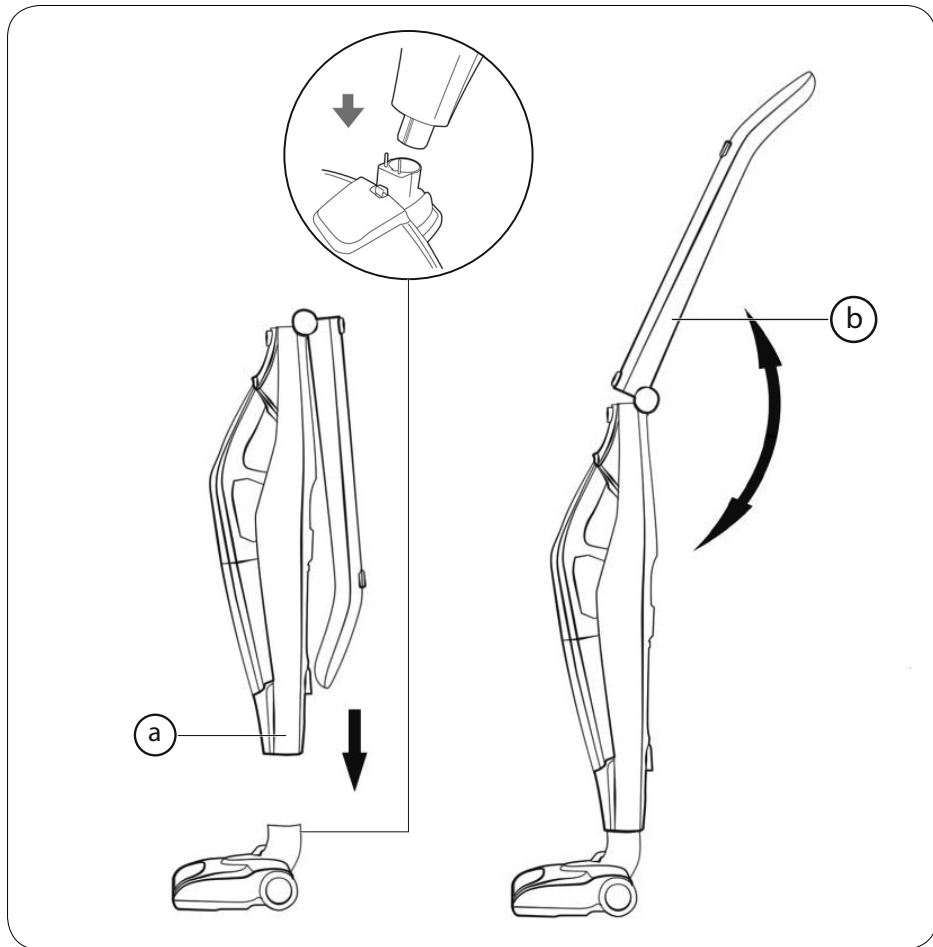


Abbildung ähnlich

- ▶ Setzen Sie den Handstaubsauger in das Bodenstaubsaugergehäuse ein, in dem Sie es mit der Saugöffnung zuerst in den unteren Teil des Bodenstaubsaugergehäuses einsetzen (2) und dann nach hinten in das Gehäuse drücken, bis es fest einrastet (3).
- ▶ Um den Handstaubsauger vom Bodenstaubsauger zu lösen, drücken Sie die Entriegelungstaste (1).
- ▶ Ziehen Sie den Handstaubsauger nach vorne heraus.

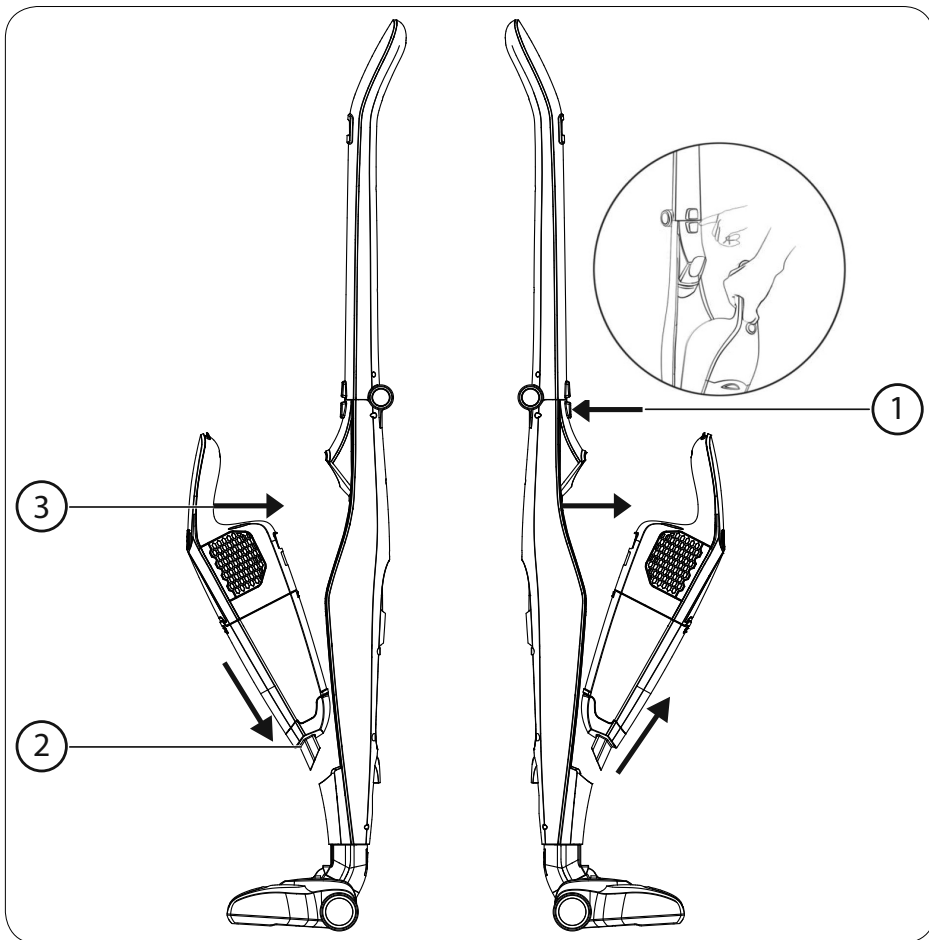


Abbildung ähnlich

6.4. Akku aufladen

Mit dem mitgelieferten Netzadapter laden Sie Ihren Staubsauger auf. Schalten Sie das Gerät aus, bevor Sie das Gerät aufladen.



HINWEIS!

Um den Akkustaubsauger aufzuladen, muss das Handgerät im Gehäuse des Bodenteils eingerastet sein.

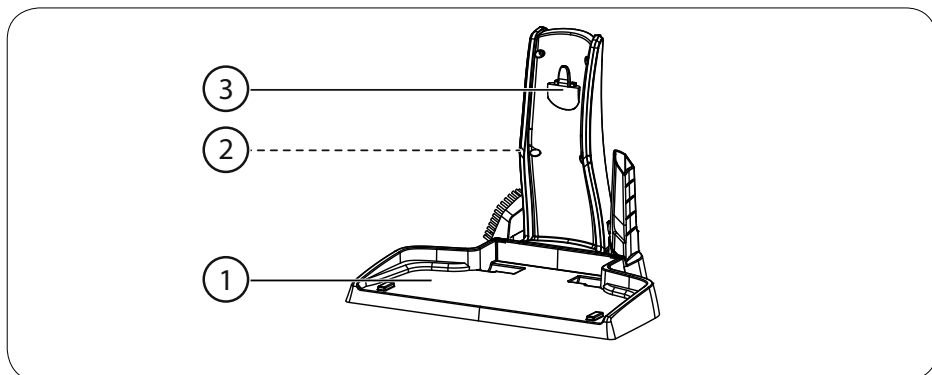


Abbildung ähnlich

- ▶ Stellen Sie den Bodenstaubsauger in die Ladestation (1). Achten Sie dabei darauf, dass der Ladekontakt des Bodenstaubsaugergehäuses im Kontakt der Ladestation einrastet (3).
- ▶ Schließen Sie das Netzteil an den Stromanschluss an der Rückseite der Ladestation an (2).
- ▶ Verbinden Sie den Netzstecker mit der Steckdose.

Das Gerät wird aufgeladen, die Betriebsleuchte am Handstaubsauger blinkt rot. Ist der Akku aufgeladen, leuchtet die Betriebsleuchte dauerhaft rot.

- ▶ Nach dem Aufladen ziehen Sie den Stecker des Netzteils wieder aus der Steckdose und entfernen Sie den Klinkenstecker aus der Ladestation.



HINWEIS!

Laden Sie vor der ersten Verwendung des Staubsaugers den Akku für mindestens 6 Stunden auf.

Laden Sie immer dann den Akku auf, wenn die Saugleistung deutlich nachlässt.

Während des Ladevorgangs kann sowohl der Staubsauger als auch das Handteil nicht betrieben werden

7. Handstaubsauger verwenden

- ▶ Nehmen Sie den Handstaubsauger wie auf Seite 15 beschrieben aus dem Bodenstaubsaugergehäuse, in dem Sie den Enriegelungsknopf für den Handstaubsauger drücken. Achten Sie darauf, dass der Handstaubsauger dabei nicht zu Boden fällt.
- ▶ Stellen Sie sicher, dass das Filtergehäuse und der Staubfilter passgenau im Staubbehälter eingesetzt sind und der Staubbehälter am Motorblock fest sitzt.
- ▶ Setzen Sie den geeigneten Saugaufsatz auf:
 - Fugendüse zum Saugen von schwer zugänglichen Stellen
 - Bürstenaufsatz zum Saugen von empfindlichen Oberflächen wie Bücher, Polster etc.
- ▶ Schalten Sie den Handstaubsauger ein, indem Sie den Ein-/Ausschalter drücken.
- ▶ Drücken Sie den Ein-/Ausschalter erneut, um mit höherer Leistung zu saugen.
- ▶ Schalten Sie den Handstaubsauger aus, indem Sie wiederholt den Ein-/Ausschalter drücken.

8. Bodenstaubsauger verwenden

- ▶ Setzen Sie den Bodenstaubsauger wie auf Seite 14 beschrieben zusammen.
- ▶ Nehmen Sie den Bodenstaubsauger aus der Ladestation, indem Sie ihn leicht schräg nach hinten positionieren und nach oben herauszuziehen.
- ▶ Schalten Sie den Staubsauger ein, indem Sie den Ein-/Ausschalter am Haltegriff drücken.
- ▶ Drücken Sie den Ein-/Ausschalter erneut, um mit höherer Leistung zu saugen.
- ▶ Schalten Sie den Staubsauger aus, indem Sie wiederholt den Ein-/Ausschalter am Haltegriff drücken.
- ▶ Stellen Sie den Bodenstaubsauger wieder in die Ladestation, indem Sie ihn leicht schräg nach hinten positionieren und in die Ladestation einsetzen.

9. Reinigung und Pflege



GEFAHR!

Stromschlaggefahr!

Stromführende Teile. Es besteht die Gefahr eines elektrischen Schlags/Kurzschlusses.

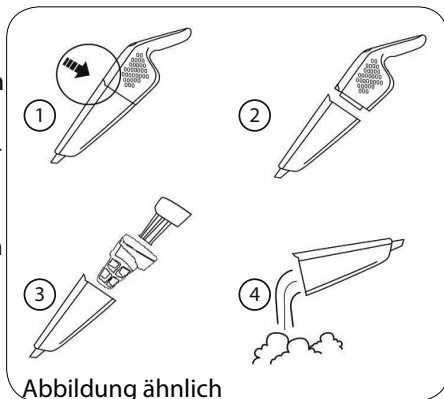
- ▶ Schalten Sie vor jeder Reinigung das Gerät aus und ziehen Sie den Netzadapter aus der Steckdose und den Gerätestecker aus der Ladestation.
- ▶ Leeren Sie den Staubbehälter, reinigen Sie den Staubfilter idealerweise nach jedem Einsatz. Reinigen Sie die Saugöffnungen bei Bedarf.
- ▶ Verwenden Sie zum Reinigen der Geräteoberfläche und des Zubehörs keine Lösungsmittel, ätzende oder gasförmige Reinigungsmittel. Wischen Sie die Oberfläche mit einem angefeuchteten Tuch ab.

9.1. Staubbehälter reinigen

Wir empfehlen nach jedem Einsatz den Staubbehälter zu leeren und den Filter zu reinigen. Führen Sie die folgenden Schritte aus:

Das Gerät ist ausgeschaltet.

- ▶ Nehmen Sie das Handgerät aus der Bodenhalterung.
- ▶ Drücken Sie auf die Entriegelungstaste am Handgerät (1).
- ▶ Entfernen Sie den Staubbehälter vom Motorsockel (2).
- ▶ Entfernen Sie den Grob- und Staubfilter, indem Sie in seine Öffnung fassen und ihn herausziehen (3).
- ▶ Leeren Sie den Staubbehälter über einem Mülleimer (4).
- ▶ Spülen Sie den Staubbehälter mit Wasser aus und reinigen Sie den Grob- und Staubfilter regelmäßig unter fließendem Wasser. Eine Reinigung mit Wasser ist nicht jedes Mal nötig. Stellen Sie den Staubbehälter nicht in die Spülmaschine!
- ▶ Wenn Staubbehälter und Filter wieder trocken sind, setzen Sie die Filter wieder ein.
- ▶ Setzen Sie den Staubbehälter auf den Motorblock auf, indem Sie ihn zunächst auf die Rastnase unten am Motorblock aufsetzen und dann zuklappen, bis die Entriegelungstaste hörbar einrastet.



VORSICHT!

Stellen Sie vor Inbetriebnahme sicher, dass der Staubfilter des Staubbehälters richtig eingesetzt ist. Sollte dies nicht der Fall sein, kann der Staubsauger beschädigt werden.

9.2. Saugöffnungen reinigen

Nach einiger Zeit kann es sein, dass sich Schmutz und Staub um die Saugöffnungen ansammeln und so die Saugleistung beeinträchtigen. Um dies zu vermeiden, sollten in regelmäßigen Abständen die Saugöffnungen gereinigt werden.

- ▶ Schalten Sie das Gerät aus. Entfernen Sie das Handgerät aus dem Bodenstaubsauger.
- ▶ Entfernen Sie Schmutz und Staub den Saugöffnungen des Handgerätes, der Bodendüse, dem Saugrohr am Bodengerät sowie der Fugendüse und dem Bürstenaufsatz.

9.3. Bürste und Bodendüse reinigen

- ▶ Trennen Sie die Staubsaugerfuß vom Bodenstaubsaugergehäuse, indem Sie auf den Entriegelungsknopf (5) drücken und am Staubsaugerfuß ziehen.

Sie können die Bürste des Staubsaugerfußes zur Reinigung entnehmen:

- ▶ Drücken Sie auf den Entriegelungsknopf links (3) neben der LED-Beleuchtung.
- ▶ Drehen Sie den Staubsaugerfuß um.

Die Lasche der Bürstensicherung (2) springt auf.

- ▶ Die Bürste (4) kann zur Reinigung entnommen werden.

Nach dem Reinigen setzen Sie den Staubsaugerfuß in umgekehrter Reihenfolge wieder zusammen:

- ▶ Setzen Sie die Bürste so ein, dass das Dreieck an der Bürste, in das Dreieck im Staubsaugerfuß passt (1) und die flache Kante auf der linken Seite der Bürste nach oben zeigt.
- ▶ Schließen Sie die Lasche so, dass diese einrastet.

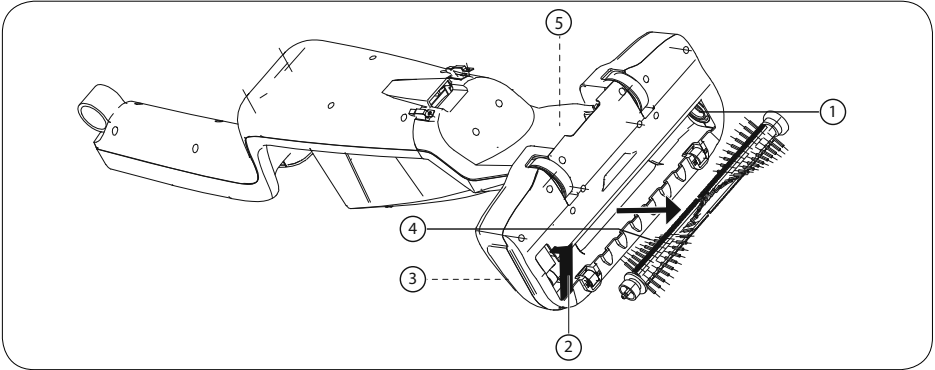


Abbildung ähnlich

- ▶ Setzen Sie den Bodenstaubsauger anschließend wie oben beschrieben zusammen.

10. Problemlösung

Bei einer Störung des Geräts prüfen Sie bitte zunächst, ob Sie das Problem mit Hilfe der folgenden Übersicht selbst beheben können.

Versuchen Sie auf keinen Fall, die Geräte selbst zu reparieren. Wenn eine Reparatur notwendig ist, wenden Sie sich bitte an unser Service Center oder eine andere geeignete Fachwerkstatt.

| Problem | Behebung |
|--|--|
| Der Staubsauger funktioniert nicht | ▶ Akku nicht ausreichend aufgeladen |
| Die Saugkraft ist abgeschwächt | ▶ Saugdüsen sind verstopft. Gerät ausschalten. Verstopfung entfernen. ▶ Staubfilter ist verunreinigt. Staubfilter reinigen. |
| Der Staubsauger macht während des Betriebs ungewöhnliche Geräusche | ▶ Schalten Sie den Staubsauger sofort aus. Saugdüse ist verstopft. Verstopfung entfernen. |

11. Entsorgung



VORSICHT!

Verletzungsgefahr.

Unsachgemäßer Umgang mit dem Akku kann den Akku beschädigen und somit zu Verletzungen durch auslaufende Batterieflüssigkeit führen.

- ▶ Entnommene Akkus von Kindern fernhalten, nicht ins Feuer werfen, kurzschließen oder auseinander nehmen.
- ▶ Entnommene Akkus keinen extremen Bedingungen aussetzen, z. B. auf Heizkörpern, Sonnenschein! Erhöhte Auslaufgefahr!
- ▶ Kontakt mit Haut, Augen und Schleimhäuten vermeiden. Bei Kontakt mit Batterieflüssigkeit die betroffenen Stellen sofort mit reichlich klarem Wasser spülen und umgehend einen Arzt aufsuchen.
- ▶ Nehmen Sie den Akku nur zur Entsorgung des Staubsaugers heraus. Vergewissern Sie sich, dass der Akku beim Herausnehmen vollständig entladen ist.
- ▶ Schalten Sie das Gerät aus, ziehen Sie ggf. den Netzstecker aus der Steckdose und den Gerätestecker aus dem Gerät.
- ▶ Lassen Sie den Staubsauger bis zum vollständigen Stillstand laufen, um etwaige Restströme aus dem Gerät zu entfernen.
- ▶ Nehmen Sie das Handgerät aus der Bodenhalterung.
- ▶ Lösen Sie die vier Schrauben an der Unterseite des Gerätes und öffnen Sie das Gehäuse.
- ▶ Trennen Sie mit einem Seitenschneider die Verbindungsdrähte des Akkus.
- ▶ Lösen Sie dann noch die Schrauben zur Akkuhalterung und entnehmen Sie den Akku.
- ▶ Entsorgen Sie den Akku umweltgerecht (siehe unten).



Verpackung

Ihr Gerät befindet sich zum Schutz vor Transportschäden in einer Verpackung. Verpackungen sind Rohmaterialien und somit wiederverwendungsfähig oder können dem Rohstoff-Kreislauf zurückgeführt werden.



Korrekte Entsorgung dieses Produkts

Altgeräte enthalten wertvolle recyclingfähige Materialien, die einer Wiederverwertung zugeführt werden sollten und um der Umwelt bzw. der menschlichen Gesundheit nicht durch unkontrollierte Müllbeseitigung zu schaden. Bitte entsorgen Sie Altgeräte deshalb über geeignete Sammelsysteme oder senden Sie das Gerät zur Entsorgung an die Stelle, bei der Sie es gekauft haben. Diese wird dann das Gerät der stofflichen Verwertung zuführen.




Akkus

Das Gerät ist mit einem integrierten Lithium-Hochleistungsakku ausgestattet. Innerhalb der EU weist dieses Symbol darauf hin, dass dieses Produkt nicht über den Hausmüll entsorgt werden darf. Entfernen Sie vor der Entsorgung des Gerät den Akku wie oben beschrieben.

Verbrauchte Batterien gehören nicht in den Hausmüll. Akkus müssen sachgerecht entsorgt werden. Zu diesem Zweck stehen im batterievertreibenden Handel sowie bei kommunalen Sammelstellen entsprechende Behälter zur Entsorgung bereit. Weitere Auskünfte erteilen Ihr örtlicher Entsorgungsbetrieb oder Ihre kommunale Verwaltung.





12. Technische Daten

Staubsauger

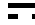
| | |
|---------------------|--|
| Modell | MD 16911 |
| Leistung: | 90 W |
| Saugleistung: | 4 kPa |
| Eingang | 19 V, 600 mA |
| Schutzklasse | III  |
| Betriebslautstärke: | 75dB |
| Staubkapazität: | 0,5 l |
| Abmessungen: | 30 x 120 x 25cm (B x H x T) |
| Gewicht: | ca. 2200 g |

Netzadapter

| | |
|-------------|--|
| Modell: | WJG-Y121900600W |
| Hersteller: | Yuyao Simen Town Wanji Electrics Factory |

| | |
|--------------|--|
| Eingang: | 100–240 V~50/60 Hz, 24 W |
| Ausgang: | DC 19 V  600 mA   |
| Schutzklasse | II  |

Integrierter Akku

| | |
|----------------|---|
| Typ: | Li-Ion, 14,8 V  2000 mAh |
| Ladezeit: | ca. 4–6 Stunden |
| Betriebsdauer: | ca. 18 min. |

Technische Änderungen vorbehalten.

13. Konformitätsinformation



Hiermit erklärt die Medion AG, dass das Produkt mit den folgenden europäischen Anforderungen übereinstimmt:

- EMV-Richtlinie 2014/30/EU
- Niederspannungsrichtlinie 2014/35/EU
- RoHS-Richtlinie 2011/65/EU.

14. Impressum

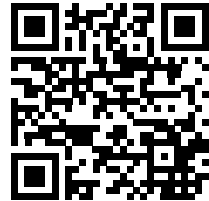
Copyright © 2018

Stand: 04.01.2018

Alle Rechte vorbehalten.

Diese Bedienungsanleitung ist urheberrechtlich geschützt. Vervielfältigung in mechanischer, elektronischer und jeder anderen Form ohne die schriftliche Genehmigung des Herstellers ist verboten

Das Copyright liegt bei der Firma:



Medion AG
Am Zehnthof 77
45307 Essen
Deutschland

Die Anleitung kann über die Service Hotline nachbestellt werden und steht über das Serviceportal www.medion.com/de/service/start/ zum Download zur Verfügung. Sie können auch den oben stehenden QR Code scannen und die Anleitung über das Serviceportal auf Ihr mobiles Endgerät laden.

Sommaire

| | | |
|------------|--|-----------|
| 1. | À propos de ce mode d'emploi | 24 |
| 1.1. | Explication des symboles | 24 |
| 2. | Utilisation conforme..... | 26 |
| 3. | Consignes de sécurité..... | 27 |
| 3.1. | Utilisation en toute sécurité | 27 |
| 3.2. | Manipulation sûre des batteries | 30 |
| 4. | Contenu de l'emballage | 31 |
| 5. | Vue d'ensemble de l'appareil..... | 32 |
| 6. | Préparation de l'appareil | 33 |
| 6.1. | Assemblage de l'aspirateur balai..... | 33 |
| 6.2. | Assemblage de la station de charge | 33 |
| 6.3. | Assemblage de l'aspirateur traîneau..... | 34 |
| 6.4. | Chargement de la batterie | 36 |
| 7. | Utilisation de l'aspirateur balai | 37 |
| 8. | Utilisation de l'aspirateur traîneau | 37 |
| 9. | Nettoyage et entretien..... | 37 |
| 9.1. | Nettoyage du bac à poussière..... | 38 |
| 9.2. | Nettoyage des ouvertures d'aspiration..... | 38 |
| 9.3. | Nettoyage de la brosse et de la brosse plate | 39 |
| 10. | Dépannage rapide..... | 39 |
| 11. | Recyclage | 40 |
| 12. | Caractéristiques techniques | 41 |
| 13. | Information relative à la conformité | 42 |
| 14. | Mentions légales..... | 43 |

1. À propos de ce mode d'emploi



Veillez lire attentivement le présent mode d'emploi dans son intégralité et respecter toutes les consignes indiquées. Vous serez ainsi assuré du bon fonctionnement et de la durée de vie de votre appareil. Gardez toujours le présent mode d'emploi à portée de main à proximité de l'appareil. Conservez bien le mode d'emploi afin de pouvoir le remettre au nouveau propriétaire si vous donnez ou vendez l'appareil.

1.1. Explication des symboles



DANGER !

Avertissement d'un risque vital immédiat !



AVERTISSEMENT !

Avertissement d'un risque vital possible et/ou de blessures graves irréversibles !



PRUDENCE !

Avertissement d'un risque possible de blessures moyennes à légères !



AVERTISSEMENT !

Avertissement d'un risque d'électrocution !



ATTENTION !

Respecter les consignes pour éviter tout dommage matériel !



REMARQUE !

Informations supplémentaires pour l'utilisation de l'appareil !



REMARQUE !

Respecter les consignes du mode d'emploi !

- Énumération / information sur des événements se produisant en cours d'utilisation

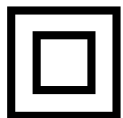
► Action à exécuter



Déclaration de conformité (voir chapitre « Information relative à la conformité ») : les produits portant ce symbole respectent toutes les dispositions communautaires applicables de l'Espace économique européen.

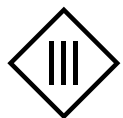


La signalétique « Triman » informe le consommateur que le produit est recyclable, est soumis à un dispositif de responsabilité élargie des producteurs et relève d'une consigne de tri en France.



Classe de protection II

Les appareils électriques de la classe de protection II sont des appareils électriques comportant une isolation double et/ou renforcée continue et n'ayant pas de possibilités de raccordement pour un conducteur de protection. Le boîtier d'un appareil électrique entouré d'un matériau isolant de la classe de protection II peut constituer partiellement ou complètement l'isolation supplémentaire ou renforcée..



Classe de protection III

Les appareils électriques correspondant à la classe de protection III sont des appareils électriques construits pour fonctionner avec une basse tension de sécurité, et dépourvus de circuits intérieurs ou extérieurs utilisant une autre tension que la basse tension de sécurité. La tension mesurée maximum pour la basse tension de sécurité est de 42 V, entre les conducteurs et entre les conducteurs et la terre. Le courant triphasé a une tension mesurée maximum de 24 V entre les conducteurs et le conducteur neutre. La tension maximum à vide ne doit pas dépasser 50 V. La basse tension de protection doit toujours être utilisée avec un transformateur de sécurité ou un convertisseur à bobinages séparés.



Utilisation à l'intérieur

Les appareils comportant ce symbole ne doivent être utilisés qu'en intérieur.

Illustr. A



Illustr. B



Repères de polarité

Sur les appareils avec connecteurs creux, ces symboles désignent la polarité du connecteur ; il existe deux variantes de polarité : plus à l'intérieur et moins à l'extérieur (illustr. A) ou moins à l'intérieur et plus à l'extérieur (illustr. B).

2. Utilisation conforme

Cet aspirateur sert à aspirer les saletés sèches telles que poussière, miettes ou peluches sur des sols lisses, des moquettes, tapis et meubles rembourrés à l'intérieur d'habitations ou dans des véhicules.

Il ne convient pas pour aspirer des liquides.

Cet appareil est destiné à être utilisé dans les ménages privés ou pour des applications ménagères similaires, par exemple

- par le personnel de cuisines, magasins ou bureaux et d'autres domaines professionnels ;
- dans les exploitations agricoles ;
- par les clients d'hôtels, de motels et d'autres établissements d'hébergement ;
- dans les bed and breakfasts.

L'appareil n'est pas destiné à une utilisation industrielle/commerciale.

Veillez noter qu'en cas d'utilisation non conforme, la garantie est annulée :

- Ne transformez pas l'appareil sans notre accord et n'utilisez pas d'appareils supplémentaires autres que ceux que nous avons nous-mêmes autorisés ou vendus.
- Utilisez uniquement des pièces de rechange et accessoires que nous avons vendus ou autorisés.
- Tenez compte de toutes les informations contenues dans le présent mode d'emploi, en particulier des consignes de sécurité. Toute autre utilisation est considérée comme non conforme et peut entraîner des dommages corporels ou matériels.
- N'exposez pas l'appareil à des conditions extrêmes. À éviter :
 - Humidité de l'air élevée ou contact avec des liquides
 - Températures extrêmement hautes ou basses
 - Rayonnement direct du soleil
 - Feu nu

3. Consignes de sécurité

- ▶ Conservez l'appareil et les accessoires dans un endroit hors de portée des enfants.
- ▶ Cet appareil peut être utilisé par des enfants âgés de plus de 8 ans et par des personnes à capacités physiques, sensorielles ou mentales restreintes ou manquant d'expériences et/ou de connaissances s'ils sont surveillés ou s'ils ont reçu des instructions pour pouvoir utiliser l'appareil en toute sécurité et ont compris les dangers en résultant. Ne pas laisser les enfants jouer avec l'appareil. Le nettoyage et la maintenance de l'appareil par l'utilisateur ne doivent pas être exécutés par des enfants, sauf si ceux-ci sont âgés de 8 ans et plus et sont surveillés.
- ▶ Conserver l'appareil et le cordon d'alimentation hors de portée des enfants de moins de 8 ans.

3.1. Utilisation en toute sécurité



DANGER !

Risque d'électrocution !

Pièces conductrices de courant. Les pièces conductrices de courant présentent un risque de choc électrique/court-circuit.

- ▶ Utilisez uniquement l'adaptateur secteur fourni pour recharger l'aspirateur.
- ▶ Chargez uniquement l'aspirateur et aucuns autres appareils, piles ou batteries.
- ▶ L'appareil ne doit pas être raccordé à l'adaptateur secteur pendant son utilisation.
- ▶ Branchez l'appareil uniquement sur une prise de courant réglementaire. La tension secteur doit correspondre à celle indiquée dans les caractéristiques techniques de l'appareil.
- ▶ La prise doit rester accessible s'il devait s'avérer nécessaire de débrancher rapidement l'appareil.

-
- ▶ Ne tirez jamais sur le cordon pour débrancher la fiche de la prise de courant.
 - ▶ N'utilisez pas de rallonge.
 - ▶ Utilisez l'adaptateur secteur uniquement dans des pièces sèches.
 - ▶ Utilisez l'aspirateur uniquement dans des pièces fermées et ne l'exposez jamais à des gouttes d'eau ou éclaboussures.
 - ▶ Ne touchez pas l'appareil avec les mains mouillées pendant que vous le rechargez.
 - ▶ Avant la première utilisation et après chaque usage, vérifiez l'état de l'appareil, de l'adaptateur secteur et du câble de connexion.
 - ▶ Ne mettez en aucun cas l'appareil en marche si vous constatez des dommages visibles sur l'appareil, l'adaptateur secteur ou le câble de connexion.
 - ▶ Éteignez l'appareil avant de le nettoyer, débranchez le cas échéant l'adaptateur secteur de la prise de courant et la fiche de l'appareil de la station de charge.
 - ▶ Ne plongez jamais l'aspirateur dans de l'eau pour le nettoyer.
 - ▶ Si vous constatez un dommage causé lors du transport, adressez-vous immédiatement au SAV Medion.
 - ▶ Ne modifier en aucun cas soi-même l'appareil et ne pas essayer d'ouvrir et/ou de réparer soi-même une pièce de l'appareil.
 - ▶ Un câble de connexion endommagé ne peut pas être remplacé. Si le câble ou l'adaptateur secteur est endommagé, l'adaptateur secteur doit être mis au rebut et remplacé par un adaptateur secteur du même type.
 - ▶ Veillez à ce que le câble de connexion n'entre pas en contact avec des parties chaudes de l'appareil ou d'autres sources de chaleur.



AVERTISSEMENT ! RISQUE D'EXPLOSION !

L'aspiration de liquides inflammables ou de certaines substances solides présente un risque d'incendie ou d'explosion.

- ▶ N'utilisez pas l'appareil à proximité de matériaux facilement inflammables. N'aspirez pas d'objets à arêtes contondantes ou facilement inflammables tels qu'allumettes ou cendres chaudes ni de liquides facilement inflammables.
- ▶ N'aspirez en aucun cas de poussière de toner (imprimante laser, photocopieuse).



PRUDENCE ! Dangers pour la santé !

L'inhalation de poussière lors du vidage du bac à poussière peut nuire à votre santé ou provoquer des allergies.

- ▶ Videz le bac à poussière en plein air directement au-dessus d'une poubelle.
- ▶ Videz régulièrement le bac à poussière.
- ▶ Nettoyez régulièrement le filtre à poussière.



PRUDENCE ! Risque de blessure !

La mise en marche accidentelle de la brosse à rouleau peut provoquer un écrasement.

- ▶ Avant le nettoyage de la brosse à rouleau, l'aspirateur balai doit être retiré de l'aspirateur traîneau.



PRUDENCE ! Risque de blessure/risque de dommage de l'appareil !

Toute manipulation incorrecte présente un risque de blessure ou peut endommager l'appareil.

- ▶ Veillez à toujours conserver une distance suffisante entre vos cheveux ou vêtements et l'ouverture d'aspiration.

-
- ▶ Utilisez l'aspirateur par principe uniquement avec filtres et bac à poussière correctement insérés.
 - ▶ Ne recouvrez pas les ouvertures d'aspiration et de soufflage afin d'éviter toute surchauffe de l'appareil.
 - ▶ Éteignez toujours l'aspirateur avant de changer d'accessoire, de vider le bac à poussière ou de nettoyer les filtres.
 - ▶ N'utilisez jamais l'appareil sans les filtres.
 - ▶ Ne rangez pas l'appareil à proximité de sources de chaleur telles que fours, radiateurs, etc.
 - ▶ Soyez particulièrement prudent lorsque vous aspirez des escaliers afin d'éviter de tomber et de vous blesser.
 - ▶ N'aspirez pas de produits chimiques, plâtre, poussière de pierre, ciment ou similaire.

3.2. Manipulation sûre des batteries

L'appareil comporte une batterie Lithium-ion.



AVERTISSEMENT !

Risque d'explosion !

Les batteries peuvent exploser sous l'effet d'une forte chaleur.

- ▶ Ne jetez pas la batterie au feu.
- ▶ N'exposez jamais la batterie à une chaleur excessive, p. ex. rayonnement solaire, feu, puissante lumière artificielle ou similaire !



ATTENTION !

Risque de dommage de la batterie.

Toute manipulation incorrecte de la batterie peut avoir pour effet sa destruction complète.

- ▶ Évitez tout choc brutal et toute secousse.
- ▶ Chargez régulièrement et si possible toujours complètement la batterie. Ne laissez pas la batterie déchargée pendant une période prolongée.
- ▶ Si l'appareil ne se met plus en marche malgré une batterie chargée (voyant de fonctionnement rouge), adressez-vous au SAV.

-
- ▶ N'utilisez pas l'appareil s'il présente un quelconque dommage.
 - ▶ Ne démontez pas et ne déformez pas la batterie. Vous risqueriez de vous blesser aux mains/doigts ou le liquide qui se trouve à l'intérieur de la batterie pourrait entrer en contact avec vos yeux ou votre peau. Si cela devait se produire, rincez les parties affectées abondamment à l'eau claire et consultez immédiatement un médecin.
 - ▶ Ne rangez pas l'aspirateur et la station de charge dans des endroits chauds ou froids. Les températures extrêmes nuisent à la capacité de charge de la batterie.
 - ▶ Éliminez les batteries usagées de manière écologique (voir chap. « Recyclage »).

4. Contenu de l'emballage



DANGER !

Risque de suffocation !

Les films d'emballage présentent un risque de suffocation !

- ▶ Conservez les films d'emballage hors de portée des enfants.

Veuillez vérifier si la livraison est complète et nous informer dans un délai de quinze jours à compter de la date d'achat si ce n'est pas le cas.

Avec le produit que vous venez d'acheter, vous recevez :

- Unité d'aspiration avec aspirateur balai
- Embout suceur
- Brosse intégrée
- Adaptateur secteur
- Station de charge
- Mode d'emploi incluant conditions de garantie

5. Vue d'ensemble de l'appareil

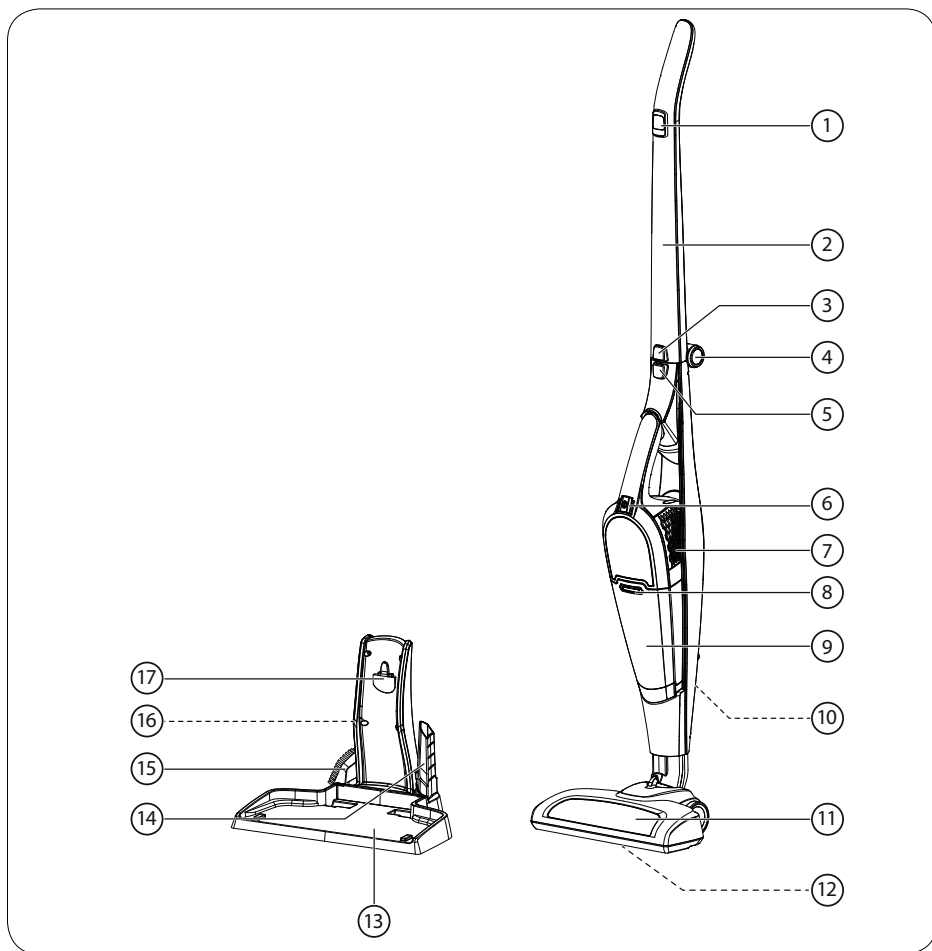


Illustration non contractuelle

- 1) Interrupteur marche/arrêt, aspirateur traîneau (1x niveau 1 ; 2x niveau 2)
- 2) Poignée
- 3) Déverrouillage de la poignée
- 4) Charnière (poignée rabattable pour le rangement)
- 5) Déverrouillage de l'aspirateur balai
- 6) Interrupteur marche/arrêt, aspirateur balai (1x niveau 1 ; 2x niveau 2)
- 7) Fentes d'aération
- 8) Déverrouillage du bac à poussière
- 9) Bac à poussière avec filtre à poussière
- 10) Déverrouillage de la brosse plate (au dos)
- 11) Brosse plate avec éclairage LED

- 12) Brosse à rouleau (dessous)
- 13) Station de charge (socle et bloc batterie)
- 14) Brosse spéciale
- 15) Brosse intégrée
- 16) Prise de chargement (non illustrée, se trouve au dos du socle)
- 17) Contact de chargement

6. Préparation de l'appareil

- ▶ Enlevez tous les emballages ainsi que l'autocollant de protection de l'appareil et des accessoires.

6.1. Assemblage de l'aspirateur balai

Insérez le filtre à poussière (2) dans le bac à poussière (1) de telle manière que le joint du filtre à poussière (3) ferme parfaitement le bac à poussière. Mettez le bac à poussière sur le bloc moteur en le plaçant tout d'abord sur l'ergot de retenue en bas du bloc moteur puis en le rabattant jusqu'à ce que la touche de déverrouillage s'enclenche distinctement.

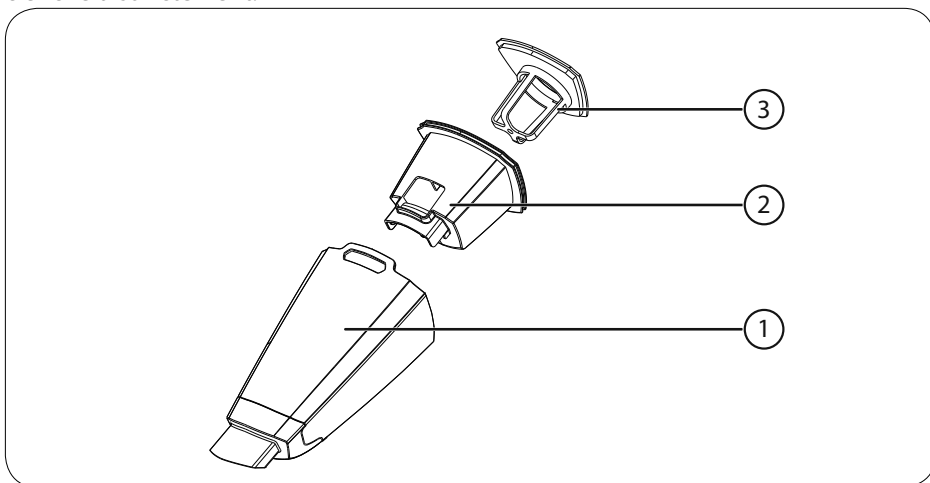


Illustration non contractuelle

6.2. Assemblage de la station de charge

- ▶ Insérez le bloc batterie dans les ouvertures du socle.
- ▶ Posez la station de charge sur un sol plat à proximité d'une prise de courant.

6.3. Assemblage de l'aspirateur traîneau

- ▶ Insérez l'aspirateur traîneau dans la brosse plate : il doit s'enclencher (a).
- ▶ Relevez la poignée : elle doit aussi s'enclencher (b).

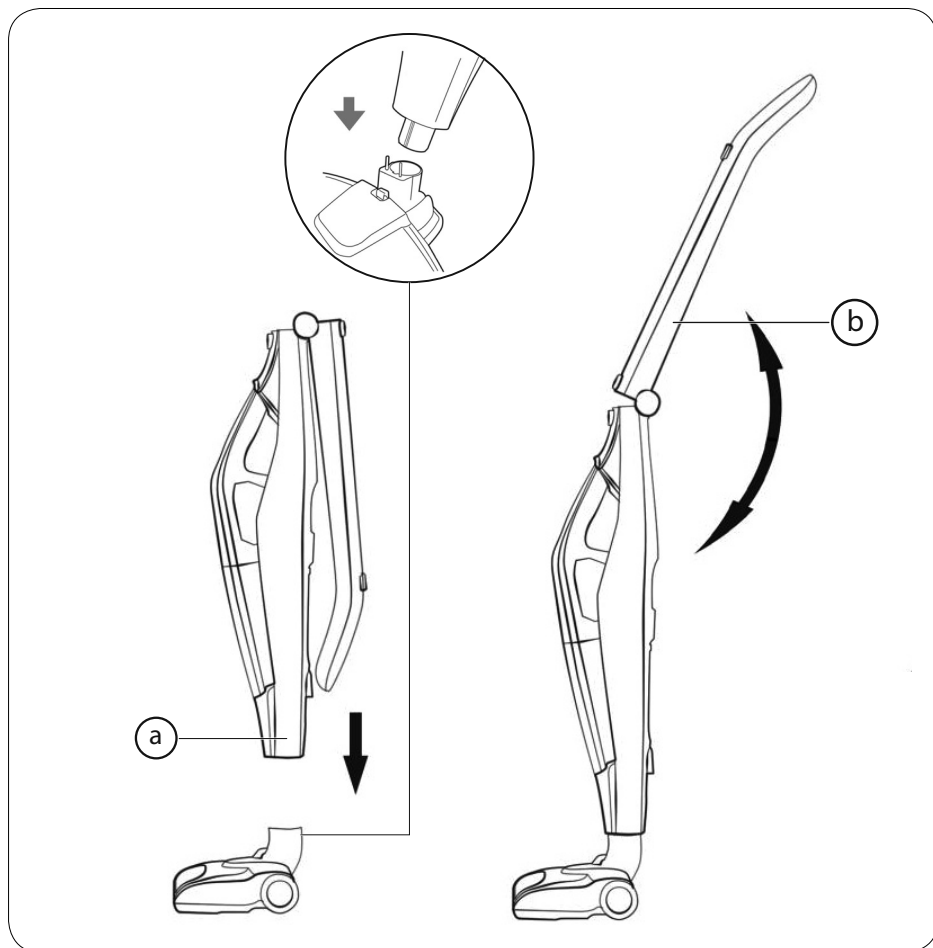


Illustration non contractuelle

- ▶ Insérez l'aspirateur balai dans le boîtier de l'aspirateur traîneau, en l'insérant avec l'ouverture d'aspiration (2) en premier dans la partie inférieure du boîtier de l'aspirateur traîneau puis en l'appuyant vers l'arrière dans le boîtier jusqu'à ce qu'il s'enclenche (3).
- ▶ Pour détacher l'aspirateur balai de l'aspirateur traîneau, appuyez sur la touche de déverrouillage (1).
- ▶ Enlevez l'aspirateur balai en le tirant vers l'avant.

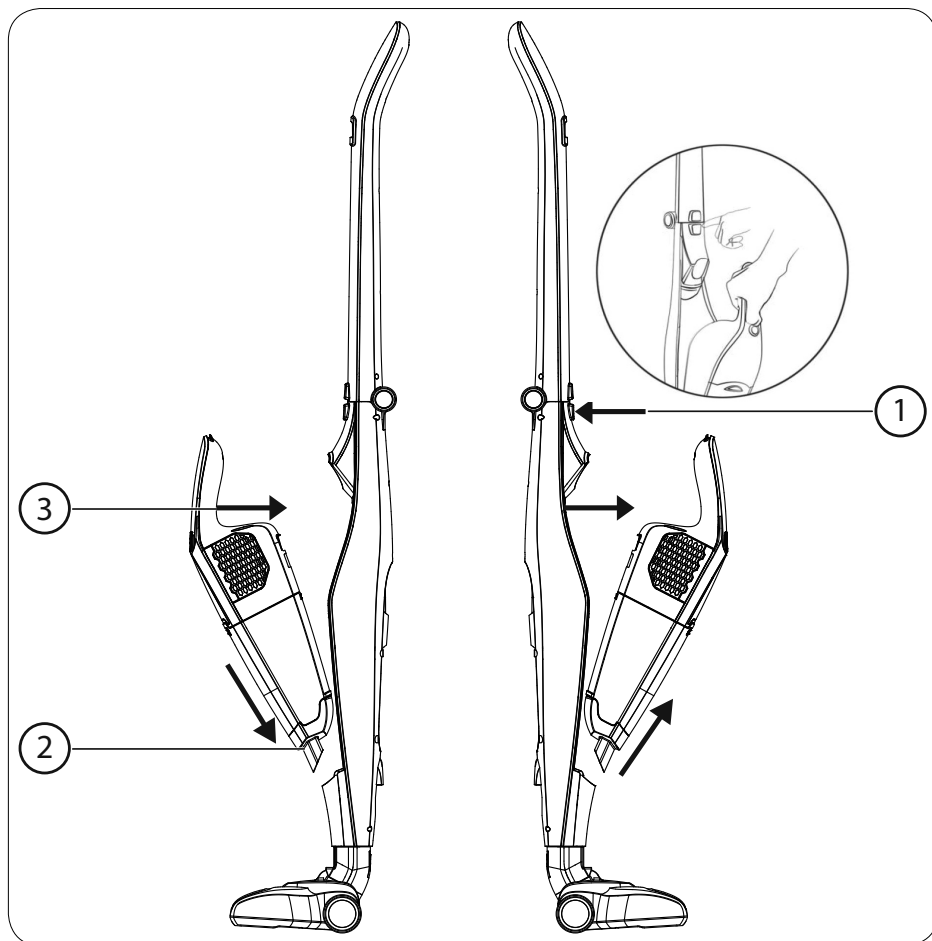


Illustration non contractuelle

6.4. Chargement de la batterie

Chargez votre aspirateur avec l'adaptateur secteur fourni.

Éteignez l'aspirateur avant de le recharger.



REMARQUE !

Pour recharger l'aspirateur sur batterie, l'aspirateur balai doit être enclenché dans le boîtier de la base.

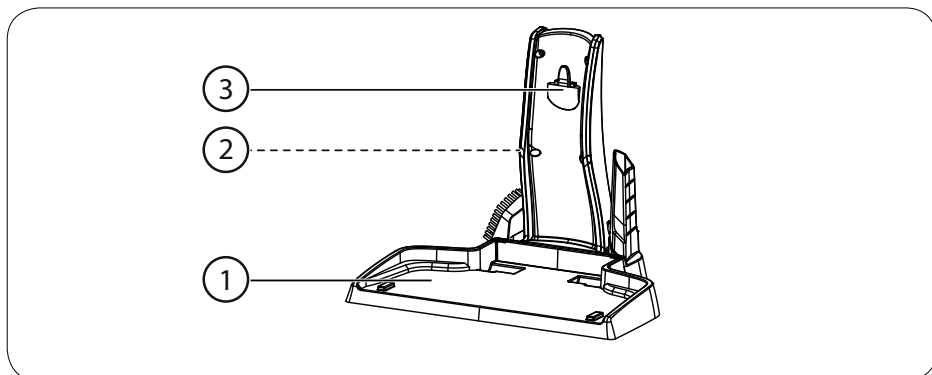


Illustration non contractuelle

- ▶ Placez l'aspirateur traîneau dans la station de charge (1). Veillez à ce que le contact de chargement du boîtier de l'aspirateur traîneau s'enclenche dans le contact de la station de charge (3).
- ▶ Branchez l'adaptateur secteur sur la prise d'alimentation au dos de la station de charge (2).
- ▶ Branchez la fiche d'alimentation sur une prise de courant.

L'aspirateur est rechargé, le voyant de fonctionnement de l'aspirateur balai clignote en rouge. Une fois la batterie rechargée, le voyant de fonctionnement est allumé en permanence en rouge.

- ▶ Débranchez alors la fiche de l'adaptateur secteur de la prise et retirez le connecteur jack de la station de charge.



REMARQUE !

Avant d'utiliser l'aspirateur pour la première fois, rechargez la batterie pendant au moins 6 heures.

Rechargez toujours la batterie lorsque vous constatez une forte diminution de la puissance d'aspiration.

Au cours du chargement, ni l'aspirateur traîneau ni l'aspirateur balai ne peuvent être utilisés.

7. Utilisation de l'aspirateur balai

- ▶ Retirez l'aspirateur balai comme décrit à la page 15 du boîtier de l'aspirateur traîneau en appuyant sur le bouton de déverrouillage de l'aspirateur balai. Veillez ici à ce que l'aspirateur balai ne tombe pas sur le sol.
- ▶ Vérifiez si le boîtier de filtre et le filtre à poussière sont parfaitement insérés dans le bac à poussière et si ce dernier est solidement fixé sur le bloc moteur.
- ▶ Mettez l'embout d'aspiration approprié en place :
 - Embout suceur pour aspirer les endroits difficilement accessibles.
 - Brosse intégrée pour aspirer les surfaces sensibles comme les livres, posters, etc.
- ▶ Mettez l'aspirateur balai en marche en appuyant sur l'interrupteur marche/arrêt.
- ▶ Appuyez de nouveau sur l'interrupteur marche/arrêt pour aspirer avec une puissance supérieure.
- ▶ Éteignez l'aspirateur balai en appuyant plusieurs fois sur l'interrupteur marche/arrêt.

8. Utilisation de l'aspirateur traîneau

- ▶ Assemblez l'aspirateur traîneau comme décrit à la page 14.
- ▶ Retirez l'aspirateur traîneau de la station de charge en le positionnant légèrement en biais vers l'arrière et en le faisant sortir vers le haut.
- ▶ Mettez l'aspirateur en marche en appuyant sur l'interrupteur marche/arrêt sur la poignée.
- ▶ Appuyez de nouveau sur l'interrupteur marche/arrêt pour aspirer avec une puissance supérieure.
- ▶ Éteignez l'aspirateur traîneau en appuyant plusieurs fois sur l'interrupteur marche/arrêt sur la poignée.
- ▶ Remplacez l'aspirateur traîneau dans la station de charge en le positionnant légèrement en biais vers l'arrière et en le remettant dans la station de charge.

9. Nettoyage et entretien



DANGER !

Risque d'électrocution !

Pièces conductrices de courant. Les pièces conductrices de courant présentent un risque de choc électrique/court-circuit.

- ▶ Avant chaque nettoyage, éteignez l'appareil et débranchez l'adaptateur secteur de la prise de courant et la fiche de l'appareil de la station de charge.

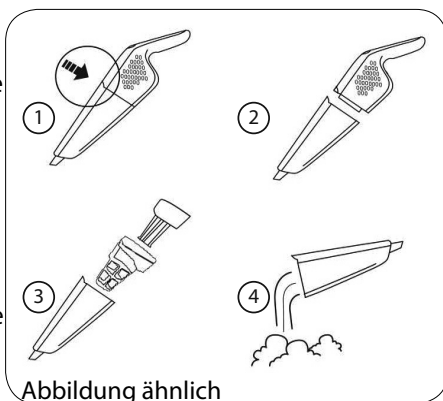
- ▶ Videz le bac à poussière et nettoyez le filtre à poussière idéalement après chaque utilisation. Nettoyez si nécessaire les ouvertures d'aspiration.
- ▶ N'utilisez ni solvants ni produits d'entretien corrosifs ou gazeux pour nettoyer la surface de l'appareil et les accessoires. Essuyez-les simplement avec un chiffon humide.

9.1. Nettoyage du bac à poussière

Nous vous conseillons de vider le bac à poussière et de nettoyer le filtre après chaque utilisation de l'aspirateur. Procédez alors comme suit :

L'appareil doit être éteint.

- ▶ Enlevez l'aspirateur balai du support au sol.
- ▶ Appuyez sur la touche de déverrouillage de l'aspirateur balai (1).
- ▶ Enlevez le bac à poussière du bloc moteur (2).
- ▶ Enlevez le filtre à grosses particules et à poussière en le saisissant dans son ouverture et en le tirant (3).
- ▶ Videz le bac à poussière au-dessus d'une poubelle (4).
- ▶ Rincez le bac à poussière à l'eau et nettoyez le filtre à grosses particules et à poussière régulièrement sous l'eau courante. Un nettoyage à l'eau n'est pas chaque fois nécessaire. Ne passez pas le bac à poussière au lave-vaisselle !
- ▶ Une fois le bac à poussière et les filtres de nouveau secs, remettez les filtres en place.
- ▶ Mettez le bac à poussière sur le bloc moteur en le plaçant tout d'abord sur l'ergot de retenue en bas du bloc moteur puis en le rabattant jusqu'à ce que la touche de déverrouillage s'enclenche distinctement.



PRUDENCE !

Vérifiez avant d'allumer l'aspirateur si le filtre à poussière du bac à poussière est correctement inséré. Si ce n'est pas le cas, vous risquez d'endommager votre aspirateur.

9.2. Nettoyage des ouvertures d'aspiration

Il se peut qu'au bout d'un certain temps, des saletés et de la poussière s'accumulent autour des ouvertures d'aspiration, ce qui réduit la puissance d'aspiration. Pour l'éviter, nettoyez donc régulièrement les ouvertures d'aspiration.

- ▶ Éteignez l'appareil. Retirez l'aspirateur balai de l'aspirateur traîneau.
- ▶ Retirez les saletés et poussières des ouvertures d'aspiration de l'aspirateur balai, de la brosse plate, du tube d'aspiration de l'aspirateur traîneau ainsi que de l'embout suceur et de la brosse intégrée.

9.3. Nettoyage de la brosse et de la brosse plate

- ▶ Enlevez le pied de l'aspirateur du boîtier de l'aspirateur traîneau en appuyant sur le bouton de déverrouillage (5) et en tirant sur le pied.

Vous pouvez retirer la brosse du pied de l'aspirateur pour la nettoyer :

- ▶ Appuyez sur le bouton de déverrouillage à gauche (3) à côté de l'éclairage LED.
- ▶ Retournez le pied de l'aspirateur.

La languette de la sécurité de la brosse (2) saute.

- ▶ La brosse (4) peut être retirée pour son nettoyage.

Après le nettoyage, remontez le pied de l'aspirateur dans l'ordre inverse :

- ▶ Insérez la brosse de telle manière que le triangle sur la brosse rentre dans le triangle du pied de l'aspirateur (1) et que le bord plat sur le côté gauche de la brosse soit dirigé vers le haut.
- ▶ Refermez la languette de telle manière qu'elle s'enclenche.

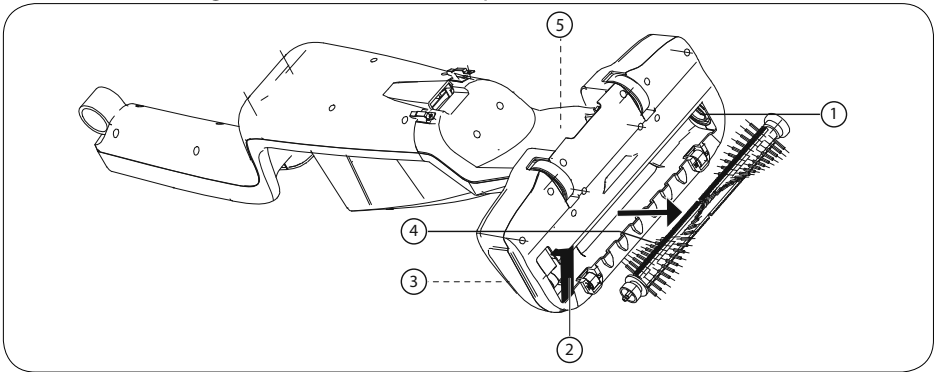


Illustration non contractuelle

- ▶ Assemblez ensuite l'aspirateur traîneau comme décrit plus haut.

10. Dépannage rapide

En cas de problème avec l'appareil, vérifiez tout d'abord si vous pouvez y remédier vous-même à l'aide du tableau suivant.

N'essayez en aucun cas de réparer vous-même l'appareil. Si une réparation s'avère nécessaire, veuillez vous adresser à notre SAV ou à un autre atelier spécialisé.

| Problème | Solution |
|---------------------------------|---|
| L'aspirateur ne fonctionne pas. | ▶ La batterie n'est pas suffisamment chargée. |

| Problème | Solution |
|--|---|
| L'aspiration est moins puissante. | <ul style="list-style-type: none"> ▶ Les embouts d'aspiration sont bouchés. Éteindre l'appareil. Éliminer ce qui bouche l'embout. ▶ Le filtre à poussière est sale. Nettoyer le filtre à poussière. |
| L'aspirateur fait des bruits bizarres en fonctionnement. | <ul style="list-style-type: none"> ▶ Éteindre immédiatement l'aspirateur. L'embout d'aspiration est bouché. Éliminer ce qui bouche l'embout. |

11. Recyclage



PRUDENCE !

Risque de blessure.

Toute manipulation incorrecte de la batterie peut l'endommager et donc provoquer des blessures par l'échappement du liquide qui se trouve à l'intérieur de la batterie.

- ▶ Toujours conserver les batteries retirées de l'appareil hors de portée des enfants, ne pas les jeter au feu, ne pas les court-circuiter ni les démonter.
- ▶ Ne pas exposer les batteries retirées de l'appareil à des conditions extrêmes, p. ex. radiateurs, rayons du soleil ! Risque de fuite accru !
- ▶ Éviter tout contact avec la peau, les yeux et les muqueuses. En cas de contact avec le liquide à l'intérieur de la batterie, rincer immédiatement et abondamment à l'eau claire les zones touchées et consulter un médecin sans tarder.
- ▶ Enlevez la batterie de l'aspirateur uniquement pour éliminer ce dernier. Avant d'enlever la batterie de l'appareil, vérifiez qu'elle est complètement déchargée.
- ▶ Éteignez l'appareil, débranchez le cas échéant la fiche d'alimentation de la prise de courant et de l'appareil.
- ▶ Attendez que l'aspirateur soit complètement immobilisé afin d'en éliminer tout courant résiduel éventuel.
- ▶ Enlevez l'aspirateur balai du support au sol.
- ▶ Desserrez les quatre vis sur le dessous de l'appareil et ouvrez le boîtier.

- ▶ Cisaillez les fils de connexion de la batterie avec une pince coupante diagonale.
- ▶ Desserrez encore ensuite les vis du support de la batterie et retirez la batterie.
- ▶ Éliminez la batterie de manière écologique (voir ci-dessous).



EMBALLAGE

Pour le protéger pendant son transport, votre appareil vous est livré dans un emballage constitué de matières premières qui peuvent être ré-utilisées ou recyclées.



APPAREIL

Les appareils usagés ne doivent pas être jetés avec les déchets domestiques.

Conformément à la directive 2012/19/UE, lorsque l'appareil est arrivé en fin de vie, il doit être recyclé de manière réglementaire.

Les matériaux recyclables que contient l'appareil sont alors réutilisés, ce qui permet de ménager l'environnement.

Remettez l'appareil usagé dans un centre de collecte des déchets d'équipements électriques et électroniques ou une déchetterie.

Pour plus de renseignements, adressez-vous à votre entreprise de recyclage locale ou à votre municipalité.



PILES

Les piles doivent être recyclées de manière appropriée. Les magasins vendant des piles et les lieux de collecte municipaux mettent à disposition des containers spéciaux prévus à cet effet. Pour plus de renseignements, veuillez vous adresser aux entreprises de recyclage locales ou à votre municipalité.

12. Caractéristiques techniques

Aspirateur

| | |
|--------------------------|--------------|
| Modèle : | MD 16911 |
| Puissance : | 90 W |
| Puissance d'aspiration : | 4 kPa |
| Entrée : | 19 V, 600 mA |
| Classe de protection : | III |

| | |
|----------------------------|-------|
| Volume de fonctionnement : | 75 dB |
|----------------------------|-------|

Capacité du bac à poussière : 0,5 l

Dimensions : 30 x 120 x 25 cm (l x H x P)

Poids : Env. 2200 g

Adaptateur secteur

Modèle : WJG-Y121900600W


Fabricant : Yuyao Simen Town Wanji Electrics Factory

Entrée : 100-240 V~50/60 Hz, 24 W

Sortie : DC 19 V  600 mA \ominus  \oplus

Classe de protection : II 

Batterie intégrée

Type : Li-ion, 14,8 V  2000 mAh

Temps de charge : Env. 4-6 heures

Autonomie : Env. 18 min

Sous réserve de modifications techniques.

13. Information relative à la conformité



Par la présente, la société MEDION AG déclare que cet appareil est conforme aux exigences essentielles et autres dispositions pertinentes :

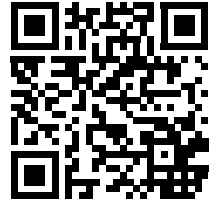
- Directive CEM 2014/30/UE
- Directive « Basse tension » 2014/35/UE
- Directive sur l'écoconception 2009/125/CE
- Directive RoHS 2011/65/UE

14. Mentions légales

Copyright © 2018

Situation : 04.01.2018

Tous droits réservés.



Le présent mode d'emploi est protégé par le copyright.

La reproduction sous forme mécanique, électronique ou sous toute autre forme que ce soit est interdite sans l'autorisation écrite du fabricant.

Le copyright est la propriété de la société :

Medion AG

Am Zehnthof 77

45307 Essen

Allemagne

Le mode d'emploi peut être à nouveau commandé via la hotline SAV et téléchargé sur le portail SAV www.medion.com/fr/service/accueil/.

Vous pouvez aussi scanner le code QR ci-dessus et charger le mode d'emploi sur votre terminal mobile via le portail SAV.

DE

FR

NL

Inhoudsopgave

| | | |
|------------|--|-----------|
| 1. | Betreffende deze handleiding..... | 46 |
| 1.1. | Tekenuitleg..... | 46 |
| 2. | Gebruik voor het beoogde doel | 48 |
| 3. | Veiligheidsinstructies..... | 49 |
| 3.1. | Veilig gebruik..... | 49 |
| 3.2. | Omgang met accu's | 52 |
| 4. | Inhoud van de verpakking..... | 53 |
| 5. | Overzicht van het apparaat | 54 |
| 6. | Apparaat voorbereiden..... | 55 |
| 6.1. | Kruimelzuiger monteren | 55 |
| 6.2. | Oplaadstation monteren..... | 55 |
| 6.3. | Vloerstofzuiger monteren..... | 56 |
| 6.4. | Accu opladen..... | 58 |
| 7. | Kruimelzuiger gebruiken..... | 59 |
| 8. | Vloerstofzuiger gebruiken..... | 59 |
| 9. | Reiniging en onderhoud | 59 |
| 9.1. | Stofbak reinigen | 60 |
| 9.2. | Zuigopeningen reinigen | 60 |
| 9.3. | Borstel en vloermondstuk reinigen..... | 60 |
| 10. | Oplossen van storingen | 61 |
| 11. | Afvoer | 62 |
| 12. | Technische gegevens..... | 63 |
| 13. | Conformiteitsinformatie | 64 |
| 14. | Colofon | 64 |

1. Betreffende deze handleiding



Lees deze handleiding nauwkeurig door en neem alle aanwijzingen in acht. Hiermee garandeert u een betrouwbare werking en een lange levensduur van uw apparaat. Houd deze handleiding steeds binnen handbereik bij uw apparaat. Bewaar de bedieningshandleiding goed, zodat u deze bij de verkoop van het apparaat kunt doorgeven aan de nieuwe eigenaar.

1.1. Tekenuitleg



GEVAAR!

Waarschuwing voor acuut levensgevaar!



WAARSCHUWING!

Waarschuwing voor mogelijk levensgevaar en/of ernstig onomkeerbaar letsel!



VOORZICHTIG!

Waarschuwing voor mogelijk middelzwaar of gering letsel!



WAARSCHUWING!

Waarschuwing voor het risico op elektrische schokken!



LET OP!

Neem de aanwijzingen in acht om materiële schade te voorkomen!



OPMERKING!

Verdere informatie over het gebruik van het apparaat!



OPMERKING!

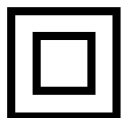
Volg de aanwijzingen in de bedieningshandleiding op!

- Opsommingsteken/informatie over gebeurtenissen die zich tijdens de bediening kunnen voordoen

- ▶ Advies over uit te voeren handelingen

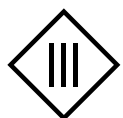


Verklaring van conformiteit (zie het hoofdstuk „Conformiteitsinformatie“): Producten die met dit symbool zijn gemarkeerd voldoen aan de eisen zoals vastgelegd in de EG-richtlijnen.



Veiligheidsklasse II

Elektrische apparaten van veiligheidsklasse II zijn elektrische apparaten die volledig zijn omgeven met dubbele en/of versterkte isolatie en geen aansluitmogelijkheden voor een aarddraad hebben. De behuizing van een elektrisch apparaat van veiligheidsklasse II dat volledig door isolatiemateriaal is omgeven kan gedeeltelijk of volledig de extra of versterkte isolatie vormen.



Veiligheidsklasse III

Elektrische apparaten van veiligheidsklasse III dienen voor gebruik met elektrische apparaten die werken op veiligheidslaagspanning en niet zijn voorzien van interne of externe stroomcircuits die op een andere spanning dan de veiligheidslaagspanning werken. De maximale nominale spanning voor de veiligheidslaagspanning bedraagt 42 V tussen de aders en tussen de aders en de aarde. Bij draaistroom bedraagt de maximale nominale spanning 24 V tussen de aders en de nulader. De maximale nullastspanning mag niet groter zijn dan 50 V. De aanvoer van de veiligheidslaagspanning mag alleen plaatsvinden via een veiligheidstransformator of omvormer met gescheiden wikkelingen.



Gebruik in binnenruimten

Apparaten met dit symbool zijn uitsluitend geschikt voor gebruik in binnenruimten.

Afb. A



Afb. B



Polariteitsaanduiding

Bij apparaten met holle stekker geven deze symbolen de polariteit van de stekker. Er zijn twee varianten voor de polariteit, namelijk binnen plus en buiten min (afb. A) of binnen min en buiten plus (afb. B).

2. Gebruik voor het beoogde doel

De stofzuiger dient voor het opzuigen van droog vuil zoals stof, kruimels of vezels van gladde vloeren, tapijt en bekleding in interieurs of bijvoorbeeld in de auto.

Het apparaat is niet geschikt voor het opzuigen van vloeistoffen.

Dit apparaat is bedoeld voor gebruik in een privéomgeving en vergelijkbare huishoudelijke toepassingen zoals bijvoorbeeld

- in keukens voor winkelpersoneel, kantoren en andere commerciële omgevingen,
- in plattelandswoningen en boerderijen,
- door klanten in hotels, motels en andere woonvoorzieningen,
- in bed & breakfasts.

Het apparaat is niet bedoeld voor zakelijk en industrieel gebruik.

Let erop dat de garantie bij oneigenlijk gebruik komt te vervallen:

- breng geen wijzigingen aan zonder onze toestemming en gebruik geen accessoires die niet door ons zijn goedgekeurd of geleverd.
- gebruik alleen door ons geleverde of goedgekeurde (vervangende) onderdelen en accessoires.
- neem alle informatie in deze handleiding in acht, met name de veiligheidsvoorschriften. Elke andere toepassing wordt beschouwd als oneigenlijk gebruik en kan leiden tot letsel of materiële schade.
- stel het apparaat niet bloot aan extreme omstandigheden.
Vermijd:
 - Hoge luchtvochtigheid of vocht
 - extreem hoge of lage temperaturen
 - rechtstreeks zonlicht
 - open vuur

3. Veiligheidsinstructies

- ▶ Berg het apparaat en de accessoires buiten bereik van kinderen op.
- ▶ Dit apparaat kan gebruikt worden door kinderen vanaf 8 jaar en door personen met beperkte lichamelijke, zintuiglijke of geestelijke vermogens of met onvoldoende ervaring en/of kennis, mits deze personen onder toezicht staan of zijn geïnstrueerd in het gebruik van het apparaat zodat zij de daarmee samenhangende gevaren begrijpen. Kinderen mogen niet met het apparaat spelen. Reiniging en onderhoud door de gebruiker mogen niet worden uitgevoerd door kinderen tenzij deze 8 jaar of ouder zijn en onder toezicht staan;
- ▶ Kinderen jonger dan 8 jaar moeten uit de buurt van het apparaat en het netsnoer worden gehouden.

3.1. Veilig gebruik



GEVAAR!

Gevaar voor een elektrische schok!

Spanningvoerende onderdelen. Er bestaat gevaar voor een elektrische schok of kortsluiting.

- ▶ Gebruik uitsluitend de meegeleverde netadapter voor het opladen van de stofzuiger.
- ▶ Laad met deze netadapter uitsluitend de stofzuiger op en geen andere apparaten, accu's of batterijen.
- ▶ Het apparaat mag tijdens gebruik niet op de netadapter zijn aangesloten.
- ▶ Sluit het apparaat alleen aan op een correct geïnstalleerd stopcontact. De netspanning moet overeenkomen met de technische gegevens van het apparaat.
- ▶ Zorg ervoor dat het stopcontact altijd goed toegankelijk is zodat het apparaat indien nodig snel spanningsvrij kan worden gemaakt.
- ▶ Trek nooit aan de kabel om de stekker uit het stopcontact te trekken.

-
- ▶ Gebruik geen verlengsnoeren.
 - ▶ De netadapter mag alleen in droge ruimten worden gebruikt.
 - ▶ Gebruik de stofzuiger alleen in gesloten ruimten en stel het apparaat niet bloot aan drui- of spatwater.
 - ▶ Pak het apparaat tijdens het opladen niet met natte handen vast.
 - ▶ Controleer het apparaat en de verbindingenkabel vóór het eerste gebruik en vervolgens opnieuw na ieder gebruik op beschadigingen.
 - ▶ Neem het apparaat niet in gebruik als het apparaat zelf, de netadapter of de verbindingenkabel zichtbaar beschadigd is.
 - ▶ Schakel het apparaat vóór de reiniging uit, trek eventueel de stekker van de netadapter uit het stopcontact en de stekker van het apparaat uit het oplaadstation.
 - ▶ Dompel de stofzuiger voor reiniging nooit onder in water.
 - ▶ Neem bij transportschade direct contact op met het Medion servicecentrum.
 - ▶ Breng in geen geval zelfstandig wijzigingen aan het apparaat aan en probeer niet om een onderdeel zelf te repareren en/of te openen.
 - ▶ Een beschadigde verbindingenkabel kan niet worden vervangen. Als de kabel of de netadapter beschadigd is, moet de netadapter worden afgevoerd en worden vervangen door een nieuwe netadapter van hetzelfde type.
 - ▶ Zorg ervoor dat de verbindingenkabel niet in contact komt met hete onderdelen van het apparaten of andere warmtebronnen.



WAARSCHUWING!
GEVAAR VOOR EXPLOSIE!

Bij het opzuigen van brandgevaarlijke vloeistoffen of bepaalde vaste stoffen bestaat gevaar voor brand of explosie.

- ▶ Gebruik het apparaat niet in de directe omgeving van licht ontvlambare materialen. Zuig geen scherpe of licht ontvlambare voorwerpen en vloeistoffen op zoals lucifers of hete as.
- ▶ Zuig in geen geval tonerstof (laserprinter, kopieerapparaat) op.

**VOORZICHTIG!****Schadelijk voor de gezondheid!**

Inademen van het stof tijdens het legen van de stofbak, kan schadelijk zijn voor de gezondheid of een allergische reactie oproepen.

- ▶ Maak de stofbak buiten leeg direct boven een vuilcontainer.
- ▶ Maak de stofbak regelmatig leeg.
- ▶ Reinig het stoffilter regelmatig.

**VOORZICHTIG!****Gevaar voor letsel!**

Als de borstelrol per ongeluk wordt ingeschakeld, bestaat er gevaar voor beklemming.

- ▶ Verwijder, voordat u de borstelrol gaat schoonmaken, het handapparaat uit de vloerstofzuiger.

**VOORZICHTIG!****Gevaar voor letsel/schade aan apparaat!**

Door onjuist gebruik ontstaat gevaar voor letsel en/of schade aan het apparaat.

- ▶ Kom niet met haar en/of kledingstukken in de buurt van de zuigmond.
- ▶ Gebruik de stofzuiger uitsluitend wanneer het filter en stofbak zijn geplaatst.
- ▶ Dek de aanzuig- en uitblaasopeningen niet af om oververhitting van het apparaat te vermijden.
- ▶ Schakel de stofzuiger altijd uit voordat u de accessoires verwisselt, de stofzuiger leegmaakt of de filters reinigt.
- ▶ Gebruik het apparaat niet zonder dat het filter is geplaatst.
- ▶ Bewaar het apparaat niet in de buurt van hittebronnen, zoals ovens, radiatoren etc.
- ▶ Wees bij het schoonmaken van trappen bijzonder voorzichtig om een val te vermijden.
- ▶ Zuig geen chemische producten, gips, steenstof, cement of soortgelijke stoffen op.

3.2. Omgang met accu's

Het apparaat bevat een lithium-ionenaccu.



WAARSCHUWING!

Gevaar voor explosie!

Accu's kunnen exploderen bij blootstelling aan grote hitte.

- ▶ Gooi de accu niet in het vuur.
- ▶ Stel de accu nooit bloot aan overmatige warmte zoals direct zonlicht, vuur, sterk kunstlicht of dergelijke!



LET OP!

Gevaar voor schade aan de accu.

Een onjuiste behandeling van de accu kan leiden tot onherstelbare schade aan de accu.

- ▶ Vermijd harde stoten en schokken.
- ▶ Laad de accu regelmatig en zo mogelijk volledig op. Bewaar de accu niet gedurende langere tijd in ontladen toestand.
- ▶ Als het apparaat ondanks opgeladen accu niet kan worden ingeschakeld (bedrijfslampje is rood), neemt u contact op met de serviceafdeling.
- ▶ Gebruik geen opladers die op enigerlei wijze zijn beschadigd.
- ▶ Demonteer of vervorm de accu niet. U kunt gewond raken aan handen of vingers of accuvloeistof kan in contact komen met ogen of huid. Als dit toch gebeurt, spoelt u de plekken overvloedig met schoon water en waarschuwt u meteen uw huisarts.
- ▶ Bewaar de stofzuiger en het oplaadstation niet op hete of koude plaatsen. Extreme temperaturen hebben invloed op de laadcapaciteit van de accu.
- ▶ Voer verbruikte accu's af volgens de geldende milieuvorschriften (zie hoofdstuk Afvoer).

4. Inhoud van de verpakking

DE

FR

NL



GEVAAR!

Er bestaat gevaar voor verstikking door het inademen of inslikken van kleine onderdelen of verpakkingsfolie.

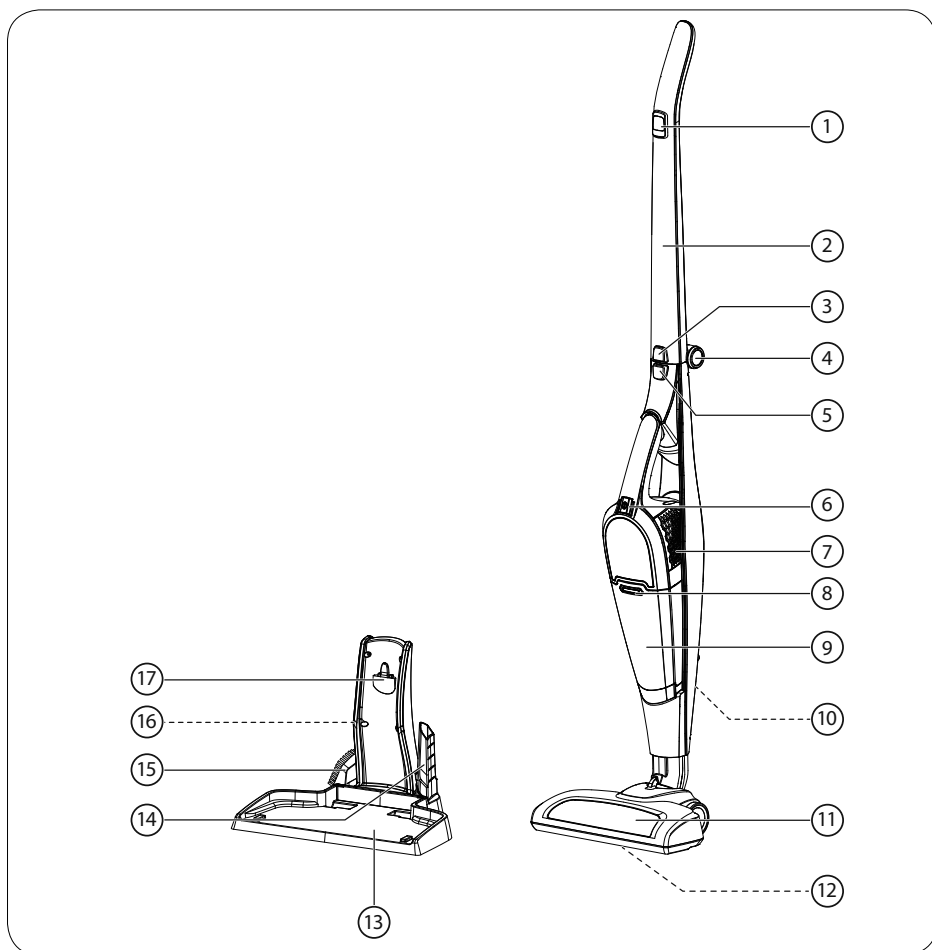
► Houd verpakkingsmateriaal uit de buurt van kinderen.

Controleer de inhoud van de verpakking op volledigheid en stel ons binnen 14 dagen na aanschaf op de hoogte van eventueel ontbrekende onderdelen.

Het door u gekochte pakket moet het volgende bevatten:

- Stofzuigereenheid met afneembare kruimelzuiger
- Voegenmondstuk
- Opzetborstel
- Netadapter
- Oplaadstation
- Gebruiksaanwijzing, incl. garantiedocumenten

5. Overzicht van het apparaat



Afbeelding vergelijkbaar

- 1) Aan/uit schakelaar, vloerstofzuiger (1x stand 1; 2x stand 2)
- 2) Handgreep
- 3) Ontgrendeling van de handgreep
- 4) Scharnier (handgreep voor opslag inklapbaar)
- 5) Ontgrendeling van kruimelzuiger
- 6) Aan/uit schakelaar, kruimelzuiger (1x stand 1; 2x stand 2)
- 7) Ventilatieopeningen
- 8) Ontgrendeling van stofbak
- 9) Stofbak met stoffilter
- 10) Ontgrendeling van vloermondstuk (achterkant)
- 11) Vloermondstuk met LED-verlichting

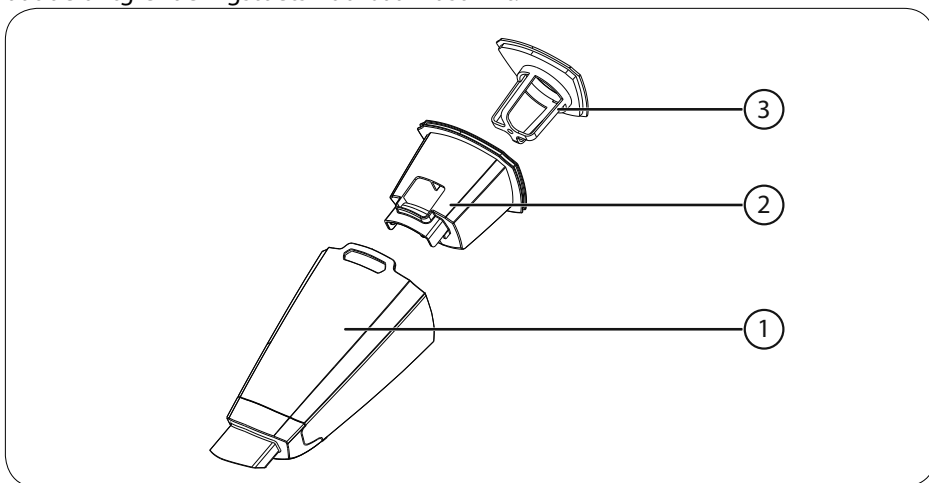
- 12) Borstelrol (onder)
- 13) Opladstation (bodemplaat en accugedeelte)
- 14) Voegenborstel
- 15) Opzetborstel
- 16) Oplaadingang (niet weergegeven, bevindt zich aan de achterkant van de bodemplaat)
- 17) Laadcontact

6. Apparaat voorbereiden

- ▶ Verwijder alle verpakkingsmateriaal en beschermingsstickers van het apparaat en de accessoires.

6.1. Kruimelzuiger monteren

Plaats het stoffilter (2) zorgvuldig in de stofbak (1) zodat de afdichting van het stoffilter (3) de stofbak afsluit. Plaats de stofbak op het motorblok door deze eerst op het steunnokje onder op het motorblok te plaatsen en dan omlaag te kantelen zodat de ontgrendelingstoets hoorbaar vastklikt.



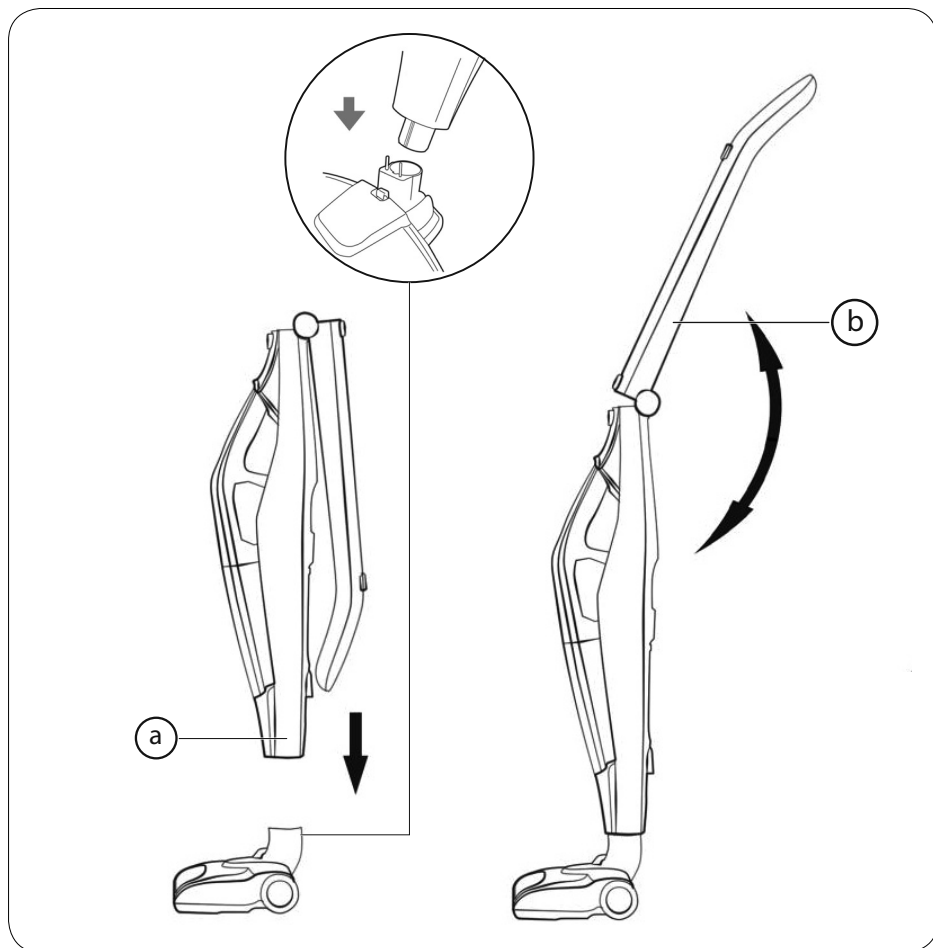
Afbeelding vergelijkbaar

6.2. Opladstation monteren

- ▶ Plaats het accugedeelte in de uitsparingen van de bodemplaat.
- ▶ Plaats het opladstation op een vlakke vloer in de buurt van een stopcontact.

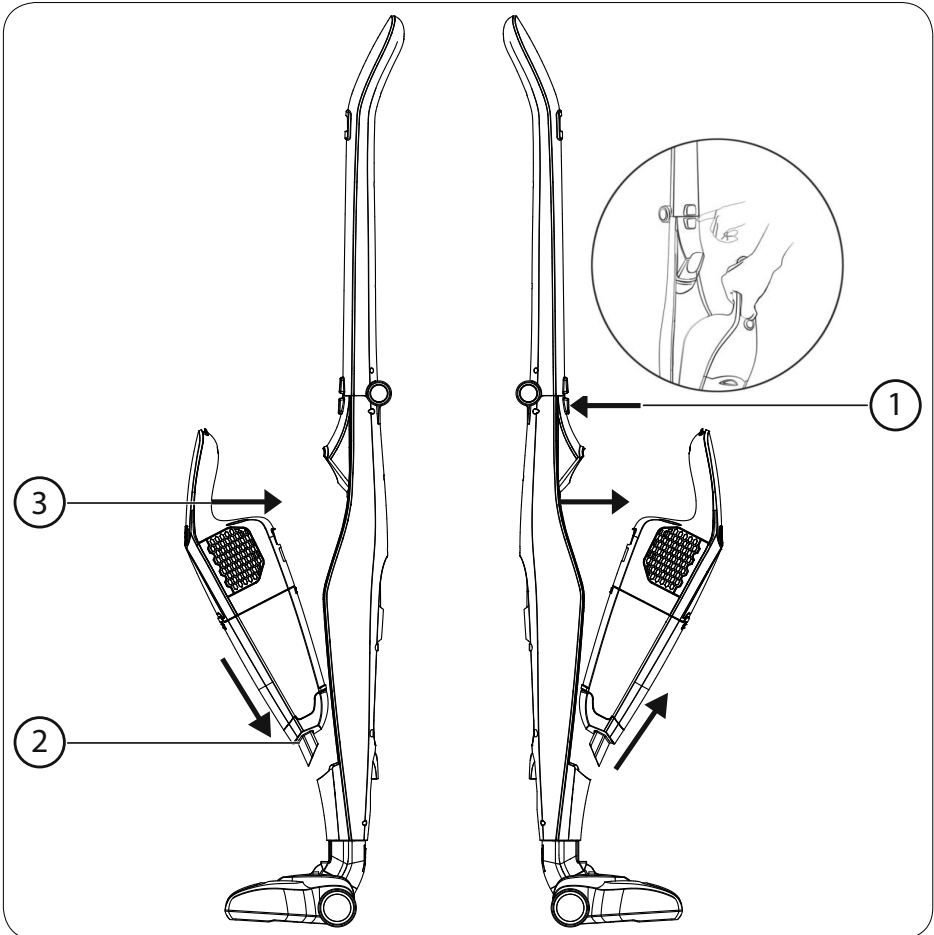
6.3. Vloerstofzuiger monteren

- ▶ Plaats de vloerstofzuiger in het vloermondstuk, zodat dit vastklikt (a).
- ▶ Klap de handgreep omhoog, zodat deze eveneens vastklikt (b).



Afbeelding vergelijkbaar

- ▶ Plaats de kruimelzuiger in de behuizing van de vloerstofzuiger door deze met de zuigopening naar voren in het onderste deel van de behuizing van de vloerstofzuiger te plaatsen (2) en vervolgens naar achteren in de behuizing te drukken totdat de kruimelzuiger vastklikt (3).
- ▶ U kunt de kruimelzuiger loskoppelen van de vloerstofzuiger door op de ontgrendelingstoets (1) te drukken.
- ▶ Verwijder de kruimelzuiger door deze naar voren te trekken.



Afbeelding vergelijkbaar

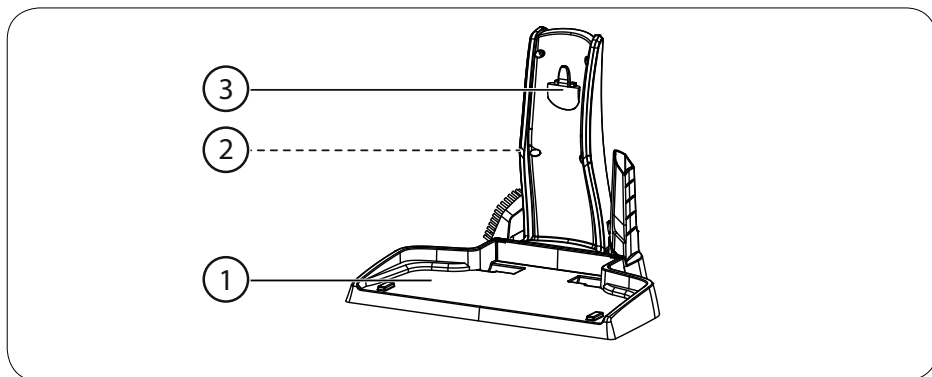
6.4. Accu opladen

De stofzuiger wordt met de meegeleverde netadapter opgeladen.
Schakel het apparaat uit voordat u het gaat opladen.



OPMERKING!

U kunt de accustofzuiger alleen opladen als het handapparaat in de behuizing van de vloerstofzuiger is vastgeklikt.



Afbeelding vergelijkbaar

- ▶ Plaats de vloerstofzuiger in het oplaadstation (1). Let er daarbij op dat het laadcontact van de behuizing van de vloerstofzuiger in het contact van het oplaadstation vastklikt (3).
- ▶ Sluit de netadapter aan op de stroomaansluiting aan de achterkant van het oplaadstation (2).
- ▶ Steek de stekker van de netadapter in het stopcontact.

Het apparaat wordt opgeladen, het bedrijflampje op de kruimelzuiger knippert rood. Wanneer de accu is opgeladen, brandt het bedrijflampje rood.

- ▶ Trek de stekker van de netadapter na het opladen weer uit het stopcontact en trek de klinkstekker uit het oplaadstation.



OPMERKING!

De accu moet vóór het eerste gebruik van de stofzuiger ten minste 6 uur worden opgeladen.

Laad de accu altijd op wanneer het zuigvermogen merkbaar afneemt. Tijdens het opladen kunnen de vloer- en de kruimelzuiger niet worden gebruikt

7. Kruimelzuiger gebruiken

- ▶ Haal de kruimelzuiger uit de behuizing van de vloerstofzuiger (zie beschrijving op pagina 15) door op de ontgrendelingstoets voor de kruimelzuiger te drukken. Let er hierbij op dat de kruimelzuiger niet op de grond valt.
- ▶ Zorgt ervoor dat de filterbehuizing en het stoffilter exact in de stofbak zijn geplaatst en dat de stofbak vast op het motorblok zit.
- ▶ Plaats de gewenste zuigmond:
 - Voegenmondstuk voor het zuigen van moeilijk toegankelijke plaatsen
 - Opzetborstel voor het zuigen van kwetsbare oppervlakken zoals boeken, meubels etc.
- ▶ Schakel de kruimelzuiger in door op de aan/uit schakelaar te drukken.
- ▶ Druk opnieuw op de aan/uit schakelaar om met meer vermogen te stofzuigen.
- ▶ Schakel de kruimelzuiger uit door enkele keren op de aan/uit schakelaar te drukken.

8. Vloerstofzuiger gebruiken

- ▶ Monteer de vloerstofzuiger zoals beschreven op pagina 14.
- ▶ Neem de vloerstofzuiger uit het oplaadstation door deze iets naar achteren te laten overhellen en vervolgens naar boven te trekken.
- ▶ Schakel de stofzuiger in door de aan/uit schakelaar in stand I te zetten.
- ▶ Druk opnieuw op de aan/uit schakelaar om met meer vermogen te stofzuigen.
- ▶ Schakel de stofzuiger uit door enkele keren op de aan/uit schakelaar bij de handgreep te drukken.
- ▶ Plaats de vloerstofzuiger terug in het oplaadstation door deze iets naar achteren te laten overhellen en vervolgens in het oplaadstation te plaatsen.

9. Reiniging en onderhoud



GEVAAR!

Gevaar voor een elektrische schok!

Spanningvoerende onderdelen. Er bestaat gevaar voor een elektrische schok of kortsluiting.

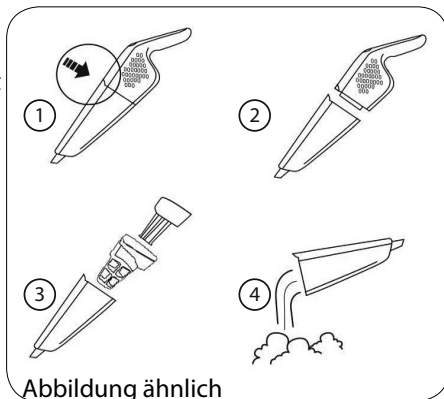
- ▶ Schakel het apparaat vóór elke reiniging uit, trek de stekker van de netadapter uit het stopcontact en trek de stekker van het apparaat uit het oplaadstation.
- ▶ Maak de stofbak leeg en reinig het stoffilter bij voorkeur na elk gebruik. Reinig de zuigopeningen indien nodig.
- ▶ Gebruik bij het reinigen van het oppervlak van het apparaat geen oplosmiddelen of bijtende of gasvormige reinigingsmiddelen. Neem het oppervlak af met een licht bevochtigde doek.

9.1. Stofbak reinigen

Wij adviseren u na elk gebruik de stofbak leeg te maken en de filter te reinigen. Voer de onderstaande stappen uit:

Het apparaat is uitgeschakeld.

- ▶ Neem het handapparaat uit de houder in de behuizing voor de vloerstofzuiger.
- ▶ Druk op de ontgrendelingstoets van het handapparaat (1).
- ▶ Verwijder de stofbak van het motorblok (2).
- ▶ Verwijder het grof- en stoffilter door in de opening te tasten en de filters naar buiten te trekken (3).
- ▶ Maak de stofbak leeg boven een vuilcontainer (4).
- ▶ Spoel de stofbak met water uit en reinig het grof- en stoffilter regelmatig onder stromend water. Reinigen met water is niet elke keer nodig. Zet de stofbak niet in de vaatwasser!
- ▶ Als de stofbak en de filters weer droog zijn, plaatst u de filters terug.
- ▶ Plaats de stofbak op het motorblok door deze eerst op het steunnokje onder op het motorblok te plaatsen en dan omlaag te kantelen zodat de ontgrendelingstoets hoorbaar vastklikt.



VOORZICHTIG!

Controleer vóór ingebruikname of het stoffilter van de stofbak correct is geplaatst. Als dat niet het geval is, kan de stofzuiger beschadigd raken.

9.2. Zuigopeningen reinigen

Na enige tijd bestaat er kans dat vuil en stof zich bij de zuigopeningen ophoopt waardoor het zuigvermogen afneemt. Om dit te vermijden, moeten de zuigopeningen regelmatig worden gereinigd.

- ▶ Schakel het apparaat uit. Neem het handapparaat uit vloerstofzuiger.
- ▶ Verwijder vuil en stof uit de zuigopeningen van het handapparaat, het vloermondstuk, de zuigerstang van het vloerapparaat en het voegenmondstuk en de opzetborstel.

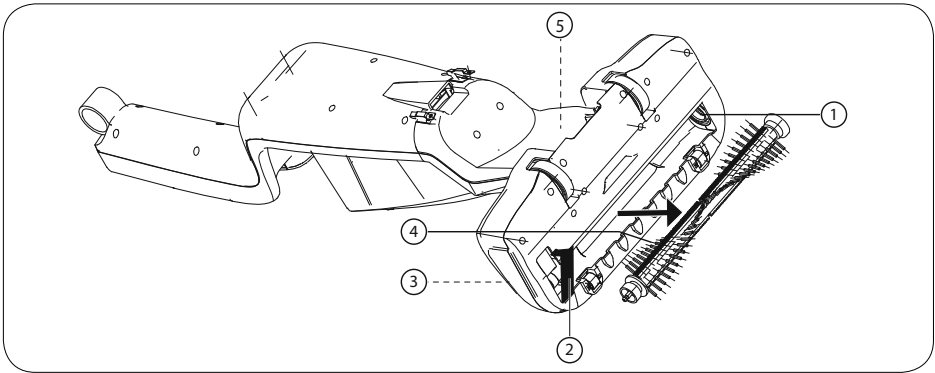
9.3. Borstel en vloermondstuk reinigen

- ▶ Koppel het voetstuk van de stofzuiger los van de behuizing van de vloerstofzuiger door op de ontgrendelingsknop (5) te drukken en aan het voetstuk van de stofzuiger te trekken.

U kunt de borstel als volgt uit het voetstuk van de stofzuiger halen om deze reinigen:

- ▶ Druk op de ontgrendelingsknop links (3) naast de LED-verlichting.

- ▶ Draai het voetstuk van de stofzuiger om.
De lus van de borstelontgrendeling (2) springt omhoog.
- ▶ De borstel (4) kan nu worden verwijderd om te worden gereinigd.
Na de reiniging, zet u het voetstuk van de stofzuiger in omgekeerde volgorde weer in elkaar:
- ▶ Plaats de borstel zodanig dat de driehoek van de borstel in de driehoek in het voetstuk van de stofzuiger past (1) en de platte rand aan de linkerkant van de borstel naar boven wijst.
- ▶ Sluit de lus zo dat deze vastklikt.



Afbeelding vergelijkbaar

- ▶ Monteer de vloerstofzuiger vervolgens zoals hierboven beschreven.

10. Oplossen van storingen

Wanneer het apparaat niet correct werkt, ga dan eerst aan de hand van de onderstaande lijst na of u het probleem zelf kunt verhelpen.

Probeer in geen geval zelf reparaties uit te voeren. Neem voor reparaties contact op met ons servicecentrum of een ander deskundig bedrijf.

| Probleem | Oplossing |
|---|--|
| De stofzuiger Werkt niet | ▶ Accu niet voldoende opgeladen |
| De zuigkracht is afgenomen | ▶ Zuigopeningen zijn verstopt. Apparaat uitschakelen. Verstopping verwijderen. ▶ Stoffilter verontreinigd. Stoffilter reinigen. |
| Het stofzuiger maakt tijdens gebruik ongebruikelijke ge- luiden | ▶ Schakel de stofzuiger direct uit. Zuigmond is verstopt. Verstopping verwijderen. |

11. Afvoer



VOORZICHTIG!

Gevaar voor letsel.

De accu kan beschadigd raken door onjuiste omgang. Hierbij bestaat gevaar voor letsel door lekkende accuvloeistof.

- ▶ Houd de uitgenomen accu's uit de buurt van kinderen, gooi ze niet in het vuur, sluit ze niet kort en haal ze niet uit elkaar.
 - ▶ Stel de uitgenomen accu's niet bloot aan extreme omstandigheden, bijvoorbeeld verwarmingsradiatoren of direct zonlicht! Er bestaat groter gevaar voor lekkage!
 - ▶ Vermijd contact met huid, ogen en slijmvliezen. Spoel bij contact met accuvloeistof de betreffende lichaamsdelen onmiddellijk met overvloedig schoon water af en raadpleeg onmiddellijk een arts.
- ▶ Verwijder de accu alleen als u de stofzuiger wilt afvoeren. Controleer of de accu bij de verwijdering volledig is ontladen.
 - ▶ Schakel het apparaat uit, trek eventueel de stekker uit het stopcontact en de stekker van de netvoeding uit het apparaat.
 - ▶ Laat de stofzuiger draaien totdat deze volledig tot stilstand komt om eventuele reststroom uit het apparaat te verwijderen.
 - ▶ Neem het handapparaat uit de houder in de behuizing voor de vloerstofzuiger.
 - ▶ Draai de vier schroeven aan de onderkant van het apparaat los en open de behuizing.
 - ▶ Knip met een zijknijptang de verbindingsdraden van de accu door.
 - ▶ Draai vervolgens ook de schroeven voor de accuhouder los en verwijder de accu.
 - ▶ Voer de accu volgens de geldende milieuvoorschriften af (zie hieronder).



VERPAKKING

Ter bescherming tegen schade bij het transport is uw toestel voorzien van een verpakking. Verpakkingen zijn grondstoffen en kunnen worden hergebruikt of terug worden gebracht in de grondstoffenkringloop.



TOESTEL

Afgedankte apparatuur mag niet met huishoudelijk afval worden afgevoerd.

Volgens EG-richtlijn 2012/19/EU moet oude apparatuur aan het einde van de levensduur volgens voorschrift worden afgevoerd.

Hierbij worden de bruikbare grondstoffen in het apparaat voor recycling gescheiden waarmee de belasting van het milieu wordt beperkt.

Lever het afgedankte apparaat voor recycling in bij een inzamelpunt voor elektrisch afval of een algemeen inzamelpunt voor recycling.

Neem voor verdere informatie contact op met uw plaatselijke reinigingsdienst of met uw gemeente.



BATTERIJEN

Batterijen moeten op de voorgeschreven manier worden afgevoerd. Op verkooppunten van batterijen en gemeentelijke inzamelpunten staan daarvoor speciale containers ter beschikking. Neem voor meer informatie contact op met uw lokale afvalwerkingsbedrijf of overheid.

12. Technische gegevens

Stofzuiger

Model: MD 16911

Vermogen: 90 W

Zuigvermogen: 4 kPa

Ingang: 19 V, 600 mA

Beschermingsklasse: III

Geluidsniveau tijdens gebruik: 75 dB

Stofcapaciteit: 0,5 l

Afmetingen: 30 x 120 x 25cm (B x H x D)

Gewicht: ca. 2200 g


Netadapter

Model: WJG-Y121900600W


Fabrikant: Yuyao Simen Town Wanji Electrics Factory

Ingang: 100-240 V~ 50/60 Hz, 24 W

Uitgang: DC 19 V  600 mA  

Beschermingsklasse: II 

Geïntegreerde accu

Type: Li-ion, 14,8 V,  2000 mAh

Oplaadtijd: ca. 4-6 uur

Bedrijfstijd: ca. 18 min.

Technische wijzigingen voorbehouden.

13. Conformiteitsinformatie



Hiermee verklaart Medion AG dat dit apparaat voldoet aan de basiseisen en andere relevante voorschriften:

- EMV-richtlijn 2014/30/EU
- Laagspanningsrichtlijn 2014/35/EU
- Ecodesign-richtlijn 2009/125/EG
- RoHS-richtlijn 2011/65/EU.

14. Colofon

Copyright © 2018

Uitgave: 04.01.2018

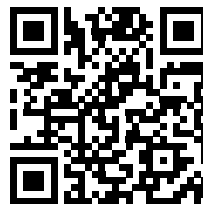
Alle rechten voorbehouden.

Deze handleiding is auteursrechtelijk beschermd.

Vermenigvuldiging in mechanische, elektronische of enige andere vorm zonder schriftelijke toestemming van de fabrikant is verboden.

Het copyright berust bij de firma:

Medion AG
Am Zehnthof 77
45307 Essen
Duitsland



De handleiding is via de Service Hotline te bestellen en is via het serviceportal www.medion.com/nl/service/start/ beschikbaar voor download.

U kunt ook de bovenstaande QR-code scannen en de handleiding via het serviceportal naar uw mobiele toestel downloaden.

MEDION®

