

Vejledning vedrørende arbejdsmiljø og installation
Sicherheitshinweise- und Installationsanleitung
Οδηγός Υγείας και ασφάλειας και Εγκατάστασης
Health & Safety and Installation guide
Terveys & Turvallisuus sekä Asennusopas
Consignes d'installation, utilisation et sécurité
Istruzioni per la sicurezza, e l'installazione
Gezondheid & Veiligheid en Installatiegids
Helse & Sikkerhet, og Installasjonsveiledning
Hälsa & Säkerhet och Installationsanvisningar

DA DANSK	
<i>Sundheds- og sikkerhedsvejledning</i>	3
<i>Monteringsvejledning</i>	33

DE DEUTSCH	
<i>Sicherheitshinweise</i>	6
<i>Installationsanleitung</i>	33

EL ΕΛΛΗΝΙΚΑ	
<i>Οδηγός Υγείας και Ασφάλειας</i>	9
<i>Οδηγός εγκατάστασης</i>	33

EN ENGLISH	
<i>Health and Safety guide</i>	12
<i>Installation guide</i>	33

FI SUOMI	
<i>Terveys- ja turvallisuusasioiden opas</i>	15
<i>Asennusohjeet</i>	33

FR FRANÇAIS	
<i>Guide de santé et sécurité</i>	18
<i>Consignes d'installation</i>	33

IT ITALIANO	
<i>Istruzioni per la sicurezza</i>	21
<i>Istruzioni per l'installazione</i>	33

NL NEDERLANDS	
<i>Gids voor Gezondheid en Veiligheid</i>	24
<i>Installatiegids</i>	33

NO NORSK	
<i>Helse og Sikkerhetsveiledning</i>	27
<i>Installasjonsveiledning</i>	33

SV SVENSKA	
<i>Hälsa och säkerhet</i>	30
<i>Installationsanvisningar</i>	33

SIKKERHEDSANVISNINGER

VIGTIGT AT LÆSE OG OVERHOLDE

Læs følgende sikkerhedsregler med omhu, før apparatet tages i brug.

Opbevar dem på et let tilgængeligt sted til eventuel senere brug.

Disse anvisninger og selve apparatet er forsynet med vigtige oplysninger om sikkerhed, der altid skal overholdes.

Fabrikanten frasiger sig ethvert ansvar for tilsidesættelse af disse sikkerhedsregler, for u hensigtsmæssig brug af apparatet eller forkerte betjeningsindstillinger.

SIKKERHEDSADVARSLER

Små børn (0-3 år) og børn i alderen 3-8 år skal holdes borte fra apparatet, medmindre de er under konstant opsyn.

Apparatet kan bruges af børn på 8 år og derover, og personer med nedsatte fysiske, sensoriske eller mentale evner eller med manglende erfaring og viden, hvis disse er under opsyn eller er oplært i brugen af apparatet på en sikker måde og, hvis de forstår de involverede farer. Børn må ikke lege med apparatet. Rengøring og brugervedligeholdelse må ikke udføres af børn uden opsyn.

TILLADT BRUG

FORSIGTIG: Apparatet er ikke beregnet til at blive startet ved hjælp af en ekstern timer eller separat fjernbetjening.

Dette apparat er udelukkende til brug i hjemmet, ikke til erhvervs mæssig brug.

Apparatet må ikke anvendes udendørs.

Opbevar aldrig eksplosionsfarlige eller brandbare stoffer, så som aerosoldåser, og anbring eller benyt aldrig benzin eller andre brandbare materialer i eller i apparatets nærhed: Der er risiko for brand, hvis ovnen bliver tændt ved et uheld. Dette produkt er beregnet til husholdningsbrug og lignende, så som:

- i køkkenet på arbejdspladser, kontorer og/eller forretninger
- på landbrugsejendomme;
- af kunder på hoteller, moteller og andre beboelsesomgivelser;
- på Bed & Breakfast-værelser.

Apparatet må kun anvendes til vask af service i overensstemmelse med anvisningerne i denne vejledning.

Vandforsyningsshanen skal lukkes og stikket skal tages ud af stikkontakten efter hver cyklus og før apparatet rengøres eller vedligeholdes. Dette gælder også i tilfælde af en fejlfunktion.

INSTALLATION

Flytning og opstilling af apparatet skal foretages af to eller flere personer. Anvend altid beskyttelseshandsker under udpakning og installation af apparatet. Installation og reparationer skal udføres af en autoriseret el-installatør i henhold til fabrikantens anvisninger og de gældende, lokale bestemmelser. Reparér eller udskift ingen af apparatets

dele, medmindre det kræves specifikt i brugervejledningen. Børn bør ikke udføre installationshandlinger. Børn skal derfor holdes væk under installationen. Hold emballagen (plastikposer, dele af polystyren, etc.) udenfor børns rækkevidde under og efter installationen. Kontrollér, at apparatet ikke er blevet beskadiget under transporten. Kontakt forhandleren eller serviceafdelingen, hvis der er problemer.

Tag stikket ud af stikkontakten før, der udføres enhver form for installationsindgreb.

Under opstillingen kontrolleres det, at apparatet ikke beskadiger elkablet.

Aktiver kun apparatet, når installationen er fuldendt.

Tilslutningen til vandforsyningen skal udføres af en autoriseret servicetekniker i henhold til producentens anvisninger og under overholdelse af gældende sikkerhedsforskrifter.

Apparatet skal sluttes til vandforsyningen med et nyt sæt slanger. Der må ikke anvendes gamle slanger.

Alle slanger skal forbindes sikkert, så de ikke kan gå løs under drift.

Gældende regler fra det lokale vandvæsen skal overholdes.

Vandtilførselstryk: 0,05 - 1,0 MPa. Temperaturen på vandet i indløb afhænger af opvaskemaskinens model. Hvis den installerede indløbsslange er mærket med "25°C max", må vandtemperaturen højst være

25°C. Alle andre modeller tillader en maksimumtemperatur på 60°C. Skær ikke slangerne over, og hvis maskinen er forsynet med et aquastopsystem, må plastdåsen for tilslutning til vand ikke sænkes ned i vandet. Hvis slangerne ikke er lange nok, bedes man henvende sig til forhandleren.

Sørg for, at tilløbs- og afløbsslangerne ikke er bøjede eller klemte. Kontrollér, at tilførsels- og afløbsslangerne er tætte, inden første gangs brug. Under brug bør adgangen til bagvæggen være begrænset på en bæredygtig måde, som f.eks. ved at skubbe enheden hen til væggen eller skabe. Kontrollér, at alle fire fødder står stabilt og sikkert på gulvet, og regulér dem efter behov. Sørg desuden for, at apparatet er i vater ved hjælp af et vaterpas.

Hvis apparatet installeres yderst i et modul køkken, så den ene side af maskinen er ubeskyttet, skal området ved hængslerne tildækkes for at undgå risiko for klemning. På opvaskemaskiner med ventilationsåbninger ved bunden må åbningerne ikke dækkes til med et tæppe.

ADVARSLER OM ELEKTRICITET

For at opfylde de gældende sikkerhedsdirektiver for installation skal der anvendes en flerpolet kontakt med en afstand på mindst 3 mm, og apparatet skal være jordforbundet.

Udskift et beskadiget strømkabel med et tilsvarende kabel. Strømkablet må kun udskiftes af en autoriseret el-installatør i henhold til

producentens anvisninger og den gældende lovgivning. Henvend dig til autoriserede servicecentre. Man kontakte en autoriseret installatør, hvis det faste stik ikke passer til din stikkontakt.

Strømforsyningskablet skal være tilstrækkelig langt til, at det er muligt at slutte det indbyggede apparat til strømforsyningen. Træk ikke strømforsyningskablet ud. Brug ikke forlængerledninger, multistikdåser eller adaptere. Anvend ikke dette apparat, hvis netledningen eller stikproppen er beskadiget, hvis det ikke fungerer korrekt, eller hvis det er beskadiget, eller har været tabt på gulvet. Hold strømkablet væk fra varme overflader. Efter endt installation må der ikke være direkte adgang til de elektriske dele. Rør ikke ved apparatet med våde kropsdele, og brug det ikke med bare fødder.

KORREKT BRUG

Vandet i opvaskemaskinen er ikke drikkeligt.

Det maksimale antal kuverter er anført på produktarket.

Lågen bør aldrig efterlades i den åbne position, da dette kan medføre en fare for tipning.

Den åbne låge kan kun bære vægten af den udtrukne kurv inklusive service.

Brug ikke den åbne låge som støtte, og undlad at sidde eller stå op på den.

Anvend kun opvaske- og afspændingsmidler, som er beregnet til en automatisk opvaskemaskine.

ADVARSEL: Midlerne til opvaskemaskiner er meget alkaliske. De kan være meget farlige, hvis de indtages. Undgå

berøring med huden og øjnene og hold børn væk fra opvaskemaskinen, når lågen står åben.

Kontrollér, at sæberummet er tomt ved vaskecyklussens afslutning.

Opbevar opvaskemiddel, afspændingsmiddel og salt uden for børns rækkevidde.

ADVARSEL: Knive og andre skarpe dele skal anbringes i kurven med spidsen nedad eller anbringes vandret.

Vandforsyningshanen skal lukkes og stikket skal tages ud af stikkontakten efter hvert program og før opvaskemaskinen rengøres eller vedligeholdes.

Dette gælder også i tilfælde af en fejlfunktion.

RENGØRING OG VEDLIGEHOLDELSE

Anvend aldrig damprensere.

Brug beskytteshandsker til rengøring og vedligeholdelse.

Tag stikket ud af stikkontakten før, der udføres enhver form for vedligeholdelsesindgreb.

OPLYSNINGER OM MILJØHENSYN

BORTSKAFFELSE AF EMBALLAGEN

Emballagen kan genbruges 100% og er mærket med genbrugssymbolet :



Emballagen skal derfor bortskaffes i overensstemmelse med gældende, lokale regler for affaldshåndtering.

BORTSKAFFELSE AF HUSHOLDNINGSAPPARATER

Gør apparatet ubrugeligt ved at klippe strømkablet af og fjerne lågerne og hylderne (om forudsete), så børn ikke kan gemme sig i apparatet. Apparatet er fremstillet af materialer, der kan genbruges . Det skal

skrottes i henhold til gældende lokale miljøregler for bortskaffelse af affald.

Indhent yderligere oplysninger om behandling, genvinding og genbrug af elektriske husholdningsapparater hos de lokale myndigheder, renovationselskabet eller forretningen, hvor apparatet er købt.

Dette apparat er mærket i overensstemmelse med det europæiske direktiv 2012/19/EF, om affald af elektronisk og elektrisk udstyr (WEEE). Ved at sikre at dette produkt bliver bortskaffet korrekt, hjælper man med til at forhindre potentielle, negative konsekvenser for miljøet og folkesundheden, der kunne

opstå gennem uhensigtsmæssig håndtering af dette produkt.



Symbolet på produktet eller den ledsagende dokumentation angiver, at dette produkt ikke må bortskaffes som husholdningsaffald, men at det skal afleveres på nærmeste opsamlingscenter for genbrug af elektrisk og elektronisk udstyr.

OVERENSSTEMMELSESERKLÆRING

Dette apparat er designet, fremstillet og markedsført i overensstemmelse med følgende EF-direktiver: LVD 2014/35/EU, EMC 2014/30/EU og RoHS 2011/65/EU.

Dette apparat er designet, fremstillet og markedsført i overensstemmelse med kravene til miljøvenligt design og energimærkning i følgende EF-direktiver: 2009/125/EF og 2010/30/EU.

SICHERHEITSHINWEISE

DIESE MÜSSEN DURCHGELESEN UND BEACHTET WERDEN

Diese Sicherheitsanweisungen vor dem Gebrauch aufmerksam durchlesen.

Diese Anweisungen griffbereit zum Nachschlagen aufbewahren.

In diesen Anweisungen sowie auf dem Gerät selbst werden wichtige Sicherheitshinweise angegeben, die durchgelesen und stets beachtet werden müssen.

Der Hersteller übernimmt keine Haftung für die Nichtbeachtung dieser Sicherheitshinweise, für unsachgemäße Verwendung des Geräts oder falsche Bedienungseinstellung.

SICHERHEITSHINWEISE

Babys und Kleinkinder (0-3 Jahre) sowie jüngere Kinder (3-8 Jahre) müssen vom Gerät fern gehalten werden, es sei denn, sie werden ständig beaufsichtigt. Dieses Gerät darf von Kindern ab 8 Jahren sowie Personen mit herabgesetzten physischen, sensorischen oder geistigen Fähigkeiten und Mangel an Erfahrung und Kenntnissen nur unter Aufsicht oder nach ausreichender Einweisung durch eine für ihre Sicherheit verantwortliche Person verwendet werden. Kinder dürfen nicht mit dem Gerät spielen. Die Reinigung und Pflege des Geräts darf von Kindern nicht ohne Aufsicht durchgeführt werden.

ZULÄSSIGE NUTZUNG

VORSICHT: Das Gerät ist nicht für den Betrieb mit einem externen Timer oder separatem Fernbedienungssystem konstruiert.

Dieses Gerät eignet sich ausschließlich für den

häuslichen Gebrauch, nicht für den professionellen Einsatz. Verwenden Sie das Gerät nicht im Freien.

Keine explosiven oder brennbaren Stoffe wie Spraydosen lagern und kein Benzin oder andere brennbare Materialien in das Gerät stellen oder in der Nähe des Geräts verwenden: es besteht Brandgefahr, falls das Gerät versehentlich eingeschaltet wird.

Dieses Gerät ist für Haushaltsanwendungen und ähnliche Anwendungen konzipiert, zum Beispiel:

- Mitarbeiterküchen im Einzelhandel, in Büros oder in anderen Arbeitsbereichen;
- Gutshäuser;
- Von Kunden in Hotels, Motels und anderen Wohnumgebungen;
- Pensionen oder Ferienwohnungen.

Das Gerät darf nur zum Waschen von Gebrauchsgeschirr in Übereinstimmung mit den Anweisungen in diesem Handbuch verwendet werden. Am Ende eines jeden Zyklus und vor der Reinigung des Gerätes oder Wartungsarbeiten muss der Wasserzulaufhahn ausgeschaltet und der Stecker von der Stromversorgung getrennt werden. Trennen Sie das Gerät ebenso im Falle einer Störung.

INSTALLATION

Das Gerät muss von zwei oder mehr Personen gehandhabt und aufgestellt werden. Schutzhandschuhe zum Auspacken und zur Installation des Geräts verwenden. Installation und Reparatur müssen von einer Fachkraft gemäß den

Herstellieranweisungen und gültigen örtlichen Sicherheitsbestimmungen durchgeführt werden.

Reparieren Sie das Gerät nicht selbst und tauschen Sie keine Teile aus, wenn dies vom Bedienungshandbuch nicht ausdrücklich vorgesehen ist.

Kinder sollten keine Installationsarbeiten durchführen. Kinder während der Installation vom Gerät fernhalten. Das

Verpackungsmaterial (Kunststoffbeutel, Styropor usw.), während und nach der Installation, nicht in der Reichweite von Kindern aufbewahren.

Prüfen Sie das Gerät nach dem Auspacken auf Transportschäden. Bei auftretenden Problemen wenden Sie sich bitte an Ihren Händler oder den Kundenservice.

Das Gerät vor Installationsarbeiten von der Stromversorgung trennen. Achten Sie während der Installation darauf, das Netzkabel nicht mit dem Gerät selbst zu beschädigen.

Das Gerät erst starten, wenn die Installationsarbeiten abgeschlossen sind.

Der Wasseranschluss muss durch einen Fachtechniker im Einklang mit Herstellerangaben und gültigen regionalen Sicherheitsvorschriften durchgeführt werden.

Das Gerät muss mit neuen Schlauchsets an die Wasserleitungen angeschlossen werden. Die alten Schlauchsets sollten nicht wiederverwendet werden.

Sämtliche Schläuche mit Schellen sichern, damit sie sich während des Betriebs nicht lösen.

Besondere Vorschriften des regionalen Wasserwirtschaftsamts beachten. Wasserzulaufdruck 0,05-1.0 MPa. Die Wasserzulauftemperatur ist abhängig von dem Geschirrspülermodell. Wenn der installierte Zulaufschlauch mit "25°C max" markiert ist, ist die maximal zugelassene Wassertemperatur 25°C. Für alle anderen Modelle ist die maximal zugelassene Wassertemperatur 60°C. Die Schläuche nicht schneiden und, bei Geräten mit Wasserstoppsystem das Kunststoffgehäuse mit dem Zulaufschlauch nicht in Wasser tauchen. Den Fachhändler kontaktieren, wenn die Schläuche zu kurz sind. Zu- und Ablaufschlauch knickfrei verlegen. Vor der ersten Verwendung des Geräts den Wasserzulauf und den Ablaufschlauch auf Undichtigkeiten prüfen. Während des Gebrauchs muss der Zugang zur Rückwand an der Wand oder an einem anderen Möbelstück beschränkt werden. Vergewissern Sie sich bei Installation des Geräts, dass die vier Füße fest auf dem Boden aufliegen. Stellen Sie diese dementsprechend ein. Kontrollieren Sie mit einer Wasserwaage, dass das Gerät vollkommen eben und standfest ist. Wenn das Gerät am Ende einer Reihe von Einheiten installiert wird und die Seitenverkleidung zugänglich gemacht wird, muss der Scharnierbereich abgedeckt sein, um Quetschgefahr zu vermeiden. Für Geschirrspüler mit Entlüftungsschlitzen am Boden, dürfen die Schlitze nicht durch einen Teppich verstopft sein.

HINWEISE ZUR ELEKTRIK

Um die einschlägigen Sicherheitsvorschriften zu erfüllen, muss installationsseitig ein allpoliger Trennschalter mit einer Kontaktöffnung von mindestens 3 mm vorgesehen werden und das Gerät geerdet sein. Beschädigte Netzkabel nur durch identische Kabel ersetzen. Das Netzkabel darf nur gemäß der Installationsanleitung des Herstellers und gemäß den Sicherheitsvorschriften von Fachpersonal ersetzt werden. Wenden Sie sich an eine autorisierte Kundendienststelle. Passt der mitgelieferte Stecker nicht zur Steckdose, einen qualifizierten Techniker kontaktieren. Das Netzkabel muss lang genug sein, um das Gerät nach der Montage im Küchenmöbel an die Hauptstromversorgung anzuschließen. Ziehen Sie nicht am Netzkabel. Verwenden Sie keine Verlängerungskabel, Mehrfachstecker oder Adapter. Verwenden Sie das Gerät nicht, wenn das Netzkabel oder der Stecker beschädigt sind, wenn es nicht einwandfrei funktioniert, wenn es heruntergefallen ist oder in irgendeiner Weise beschädigt wurde. Halten Sie das Netzkabel fern von heißen Oberflächen. Nach der Installation dürfen Strom führende Teile für den Benutzer nicht mehr zugänglich sein. Berühren Sie das Gerät nicht mit feuchten Händen und verwenden Sie es nicht, wenn Sie barfuß sind.

KORREKTE VERWENDUNG

Das Wasser in der Geschirrspülmaschine ist kein Trinkwasser. Die maximale Anzahl an

Geschirr ist auf dem Produktdatenblatt gezeigt. Die Tür sollte nicht in geöffneter Position gelassen werden, da dies eine Stolperfalle aufweisen könnte. Geöffnete Tür nur mit ausgefahrenem Geschirrkorb (und Geschirr) belasten. Nicht als Arbeitsplatte oder Sitzgelegenheit verwenden, nicht darauf stellen. Nur Reinigungsmittel und Klarspüler für automatische Geschirrspüler verwenden.

WARNUNG :

Geschirrspülmittel sind stark alkalisch. Sie können bei Verschlucken äußerst gefährlich sein. Kontakt mit der Haut und den Augen vermeiden und Kinder von dem Geschirrspüler fern halten, wenn die Tür geöffnet ist. Nach jedem Waschzyklus prüfen, dass das Reinigungsmittelfach leer ist. Reiniger, Klarspüler und Regeneriersalz außerhalb der Reichweite von Kindern aufbewahren.

WARNUNG: Messer und andere Utensilien mit scharfen Spitzen müssen mit der Spitze nach unten in den Korb oder in horizontaler Position in den Geschirrspüler gelegt werden. Am Ende eines jeden Programms und vor der Reinigung des Geschirrspülers oder Wartungsarbeiten muss der Wasserzulaufhahn ausgeschaltet und der Stecker von der Stromversorgung getrennt werden. Trennen Sie den Geschirrspüler ebenso im Falle einer Störung.

REINIGUNG UND WARTUNG

Verwenden Sie keine Dampfreinigungsgeräte. Zur Reinigung und Wartung Schutzhandschuhe tragen. Das Gerät vor Wartungsarbeiten von der Stromversorgung trennen.

HINWEISE ZUM UMWELTSCHUTZ

ENTSORGUNG VON VERPACKUNGSMATERIALIEN

Das Verpackungsmaterial ist zu 100 % wiederverwertbar und trägt das Recycling-Symbol:




Werfen Sie das Verpackungsmaterial deshalb nicht einfach fort, sondern entsorgen Sie es auf die von den verantwortlichen Stellen festgelegte Weise.

ENTSORGUNG VON ALTGERÄTEN

Das Gerät vor der Entsorgung durch Trennen des Netzkabels unbrauchbar machen und Türen und Ablageflächen (falls vorhanden) entfernen, so dass Kinder nicht einfach

hineinklettern können und darin eingeschlossen bleiben.

Dieses Gerät wurde aus recycelbaren  oder wiederverwendbaren Werkstoffen hergestellt. Entsorgen Sie das Gerät im Einklang mit den lokalen Vorschriften zur Abfallbeseitigung.


Genauere Informationen zu Behandlung, Entsorgung und Recycling von elektrischen Haushaltsgeräten erhalten Sie bei der zuständigen kommunalen Behörde, der Müllabfuhr oder dem Händler, bei dem Sie das Gerät gekauft haben.

Dieses Gerät ist gemäß der Europäischen Richtlinie 2012/19/EU für Elektro- und

Elektronik-Altgeräte (WEEE) gekennzeichnet.

Durch Ihren Beitrag zur korrekten Entsorgung dieses Produkts schützen Sie die Umwelt und die Gesundheit Ihrer Mitmenschen. Umwelt und Gesundheit werden durch falsches Entsorgen gefährdet.



Das Symbol  auf dem Gerät bzw. auf dem beiliegenden Informationsmaterial weist darauf hin, dass dieses Gerät kein normaler Haushaltsabfall ist, sondern in einer Sammelstelle für Elektro- und Elektronik-Altgeräte entsorgt werden muss.

KONFORMITÄTSERKLÄRUNG

Bei Entwicklung, Herstellung und Verkauf dieses Geräts wurden folgende Europäische Richtlinien beachtet: NSR 2014/35/EU, EMV 2014/30/EU und RoHS 2011/65/EU.

Dieses Geräts wurde in Übereinstimmung mit Ecodesign und Energieetikettierungsanforderungen der CE - Richtlinien entwickelt, hergestellt und verkauft: 2009/125/EC und 2010/30/EU.

ΟΔΗΓΙΕΣ ΓΙΑ ΤΗΝ ΑΣΦΑΛΕΙΑ

ΣΗΜΑΝΤΙΚΟ, ΔΙΑΒΑΣΤΕ ΚΑΙ ΤΗΡΕΙΤΕ

Διαβάστε τις οδηγίες προσεκτικά πριν χρησιμοποιήσετε τη συσκευή.

Φυλάξτε αυτές τις οδηγίες για μελλοντική χρήση. Αυτές οι οδηγίες και η συσκευή περιλαμβάνουν σημαντικές προειδοποιήσεις σχετικά με την ασφάλεια, τις οποίες πρέπει να διαβάζετε και να τηρείτε σε κάθε περίπτωση.

Ο κατασκευαστής δεν αναλαμβάνει καμία ευθύνη για βλάβη που οφείλεται σε μη τήρηση αυτών των οδηγιών για την ασφάλεια, λόγω ακατάλληλης χρήσης της συσκευής ή λανθασμένη ρύθμιση των χειριστηρίων.

ΠΡΟΕΙΔΟΠΟΙΗΣΕΙΣ ΑΣΦΑΛΕΙΑΣ

Τα νήπια (0-3 ετών) και μικρά παιδιά (3-8 ετών) δεν πρέπει να πλησιάζουν παρά μόνο εάν βρίσκονται υπό συνεχή επιτήρηση. Η συσκευή μπορεί να χρησιμοποιηθεί από παιδιά ηλικίας 8 ετών και άνω ή άτομα με μειωμένες σωματικές, αισθητηριακές ή διανοητικές ικανότητες ή με έλλειψη εμπειρίας και γνώσης της συσκευής, μόνο εφόσον βρίσκονται υπό επιτήρηση ή έχουν λάβει οδηγίες σχετικά με την ασφαλή χρήση της συσκευής και κατανοούν τους κινδύνους που συνεπάγεται. Τα παιδιά απαγορεύεται να παίζουν με τη συσκευή. Ο καθαρισμός και η συντήρηση από τον χρήστη δεν πρέπει να εκτελούνται από παιδιά χωρίς επιτήρηση.

ΕΠΙΤΡΕΠΟΜΕΝΗ ΧΡΗΣΗ

ΠΡΟΣΟΧΗ: Η συσκευή δεν προορίζεται να

χρησιμοποιείται μέσω ενός εξωτερικού χρονοδιακόπτη ή ξεχωριστού συστήματος τηλεχειρισμού.

Η συσκευή αυτή προορίζεται μόνο για οικιακή χρήση, όχι για επαγγελματική.

Μην χρησιμοποιείτε τη συσκευή σε εξωτερικό χώρο. Μην αποθηκεύετε εκρηκτικές ή εύφλεκτες ουσίες όπως αεροζόλ και μην τοποθετείτε ή χρησιμοποιείτε βενζίνη ή άλλα εύφλεκτα υλικά μέσα ή κοντά στη συσκευή. Υπάρχει κίνδυνος πυρκαγιάς σε περίπτωση τυχαίας ενεργοποίησης της συσκευής.

Η συσκευή αυτή έχει σχεδιαστεί για οικιακή χρήση καθώς και για παρόμοιες χρήσεις όπως:

- Κουζίνες χώρων εργασίας σε καταστήματα, γραφεία και άλλα περιβάλλοντα εργασίας
- Αγροκτήματα
- Πελάτες σε ξενοδοχεία, μοτέλ και άλλους χώρους κατοικίας
- Χώρους Bed and breakfast

Η συσκευή πρέπει να χρησιμοποιείται μόνο για το πλύσιμο οικιακών σκευών σύμφωνα με τις οδηγίες στο παρόν εγχειρίδιο.

Η βρύση παροχής νερού πρέπει να είναι κλειστή και το φινιρίδι πρέπει να είναι βγαλμένο από την πρίζα στο τέλος κάθε κύκλου και πριν από τον καθαρισμό της συσκευής τη διεξαγωγή ενδεχόμενων εργασιών συντήρησης. Αποσυνδέστε επίσης τη συσκευή και σε περίπτωση δυσλειτουργίας.

ΕΓΚΑΤΑΣΤΑΣΗ

Η μετακίνηση και η εγκατάσταση της συσκευής πρέπει να πραγματοποιούνται από δύο

τουλάχιστον άτομα.

Χρησιμοποιείτε προστατευτικά γάντια για την αποσυσκευασία της συσκευής.

Η εγκατάσταση και οι εργασίες επισκευής πρέπει να γίνονται μόνο από έμπειρο τεχνικό σε συμφωνία με τις οδηγίες του κατασκευαστή και τους πρόσφατους κανονισμούς ασφαλείας. Μην επισκευάζετε και μην αντικαθιστάτε κανένα εξάρτημα της συσκευής, εκτός εάν αναφέρεται ρητά στο εγχειρίδιο χρήσης.

Τα παιδιά δεν πρέπει να εκτελούν εργασίες εγκατάστασης. Κρατάτε τα παιδιά μακριά κατά την εγκατάσταση. Κατά την εγκατάσταση της συσκευής και μετά από αυτήν, κρατήστε τα υλικά συσκευασίας (πλαστικές σακούλες, μέρη από πολυστυρένιο, κτλ.) μακριά από τα παιδιά.

Μετά από την αποσυσκευασία της συσκευής, βεβαιωθείτε ότι δεν έχει προκληθεί ζημιά σε αυτήν κατά τη μεταφορά. Εάν παρουσιαστεί κάποιο πρόβλημα, επικοινωνήστε με τον αντιπρόσωπο ή με το πλησιέστερο Κέντρο Τεχνικής Υποστήριξης.

Η συσκευή πρέπει να αποσυνδέεται από την ηλεκτρική τροφοδοσία πριν από κάθε εργασία εγκατάστασης.

Κατά την εγκατάσταση, βεβαιωθείτε ότι η συσκευή δεν προκαλεί φθορά στο καλώδιο ηλεκτρικής τροφοδοσίας.

Ενεργοποιήστε τη συσκευή μόνο εφόσον ολοκληρωθεί η εγκατάσταση.

Οι συνδέσεις στο δίκτυο ύδρευσης πρέπει να εκτελούνται από

εξειδικευμένο τεχνικό σύμφωνα με τις οδηγίες του κατασκευαστή και τους κανονισμούς ασφαλείας. Η συσκευή πρέπει να συνδέεται στην τροφοδοσία του νερού χρησιμοποιώντας ένα σετ καινούριων σωλήνων. Μην ξαναχρησιμοποιείτε σετ παλιών σωλήνων. Όλοι οι σωλήνες πρέπει να σφίχτουν σωστά ώστε να μην αποσυνδεθούν κατά τη λειτουργία.

Απαιτείται τήρηση των κανονισμών που καθορίζονται από τον εταιρία ύδρευσης. Πίεση παροχής νερού: 0,05 - 1,0 MPa.

Η θερμοκρασία του νερού εισόδου εξαρτάται από το μοντέλο του πλυντηρίου πιάτων. Αν ο εγκατεστημένος σωλήνας εισόδου φέρει την ένδειξη "25 °C max", η μέγιστη επιτρεπόμενη θερμοκρασία είναι 25 °C. Για όλα τα άλλα μοντέλα η μέγιστη επιτρεπόμενη θερμοκρασία είναι 60 °C. Μην κόβετε τους σωλήνες και, σε περίπτωση συσκευών με σύστημα διακοπής νερού, μη βυθίζετε στο νερό το πλαστικό κουτί του σωλήνα εισόδου.

Αν το μήκος των σωλήνων δεν επαρκεί, απευθυνθείτε στην αντιπροσωπεία. Βεβαιωθείτε ότι οι σωλήνες παροχής και αποχέτευσης του νερού δεν είναι τσακισμένοι ή βουλωμένοι. Πριν από την πρώτη χρήση, ελέγξτε τη στεγανότητα των σωλήνων παροχής και αποχέτευσης.

Κατά τη διάρκεια της χρήσης, η πρόσβαση στον πίσω τοίχο θα πρέπει να περιορίζεται σταθερά, όπως πλησιάζοντας τη συσκευή στον τοίχο ή σε ντουλάπι.

Κατά την εγκατάσταση της συσκευής, βεβαιωθείτε ότι και τα τέσσερα πόδια είναι σταθερά και στηρίζονται στο

δάπεδο. Ρυθμίστε τα όπως απαιτείται και βεβαιωθείτε ότι η συσκευή βρίσκεται σε απόλυτα οριζόντια θέση (χρησιμοποιήστε αλφάδι). Εάν η συσκευή τοποθετείται στο τέλος μιας σειράς από μονάδες και συνεπώς υπάρχει πρόσβαση στην πλαϊνή επιφάνεια, η περιοχή των μεντεσέδων πρέπει να καλυφθεί για την αποτροπή τυχόν μαγκώματος. Για πλυντήρια πιάτων με ανοίγματα εξαερισμού στη βάση, τα ανοίγματα δεν πρέπει να εμφράζονται από το χαλί.

ΗΛΕΚΤΡΙΚΕΣ ΠΡΟΕΙΔΟΠΟΙΗΣΕΙΣ

Για να διασφαλιστεί η συμμόρφωση με τους ισχύοντες κανονισμούς ασφαλείας, η εγκατάσταση πρέπει να διαθέτει πολυπολικό διακόπτη με ελάχιστη απόσταση 3 χλστ. μεταξύ των επαφών και η συσκευή πρέπει να γειωθεί. Εάν το καλώδιο σύνδεσης στο δίκτυο έχει φθαρεί, αντικαταστήστε με ένα ίδιο καλώδιο. Η αντικατάσταση του ηλεκτρικού καλωδίου πρέπει να γίνεται μόνο από αρμόδιο τεχνικό σε συμφωνία με τις οδηγίες του κατασκευαστή και τους πρόσφατους κανονισμούς ασφαλείας. Επικοινωνήστε με το εξουσιοδοτημένο Κέντρο Εξυπηρέτησης Πελατών. Για συσκευές με εντοιχισμένη πρίζα, αν το βύσμα δεν είναι κατάλληλο για την πρίζα, επικοινωνήστε με έναν εξειδικευμένο τεχνικό. Το ηλεκτρικό καλώδιο πρέπει να έχει επαρκές μήκος ώστε να είναι δυνατή η σύνδεση της εντοιχισμένης συσκευής στην πρίζα. Μην τραβάτε το ηλεκτρικό καλώδιο. Μην χρησιμοποιείτε προεκτάσεις ή πολύπριζα ή αντάπτορες. Μην

χρησιμοποιήσετε το φούρνο εάν έχει φθαρεί το ηλεκτρικό καλώδιο ή το φιλς, εάν ο φούρνος δεν λειτουργεί κανονικά, εάν έχει πέσει ή εάν έχει υποστεί άλλη ζημιά. Το καλώδιο δεν πρέπει να έρχεται σε επαφή με ζεστές επιφάνειες. Μετά την εγκατάσταση, δεν πρέπει να είναι δυνατή η πρόσβαση του χρήστη στα ηλεκτρικά εξαρτήματα. Μην αγγίζετε τη συσκευή με οποιαδήποτε βρεγμένα μέρη του σώματος και μην την χρησιμοποιείτε όταν είστε ξυπόλητοι.

ΣΩΣΤΗ ΧΡΗΣΗ

Το νερό στο πλυντήριο πιάτων δεν είναι πόσιμο. Ο μέγιστος αριθμός ρυθμίσεων θέσης αναγράφεται στο φύλλο του προϊόντος. Μην αφήνετε την πόρτα ανοικτή, καθώς υπάρχει κίνδυνος ανατροπής. Η ανοικτή πόρτα του πλυντηρίου πιάτων μπορεί να στηρίξει μόνο το βάρος του φορτωμένου καλαθιού όταν είναι τραβηγμένο προς τα έξω.

Μην ακουμπάτε αντικείμενα στην πόρτα, μην κάθεστε και μην στηρίζετε επάνω της. Χρησιμοποιείτε μόνο απορρυπαντικό και πρόσθετα ξεπλύματος που έχουν σχεδιαστεί για ένα αυτόματο πλυντήριο πιάτων.

ΠΡΟΕΙΔΟΠΟΙΗΣΗ: Τα απορρυπαντικά πλυντηρίου πιάτων είναι εξαιρετικά αλκαλικά. Μπορεί να είναι εξαιρετικά επικίνδυνα εάν καταποθούν. Αποφεύγετε την επαφή με το δέρμα και τα μάτια και φυλάξτε τα παιδιά μακριά από το πλυντήριο πιάτων όταν η πόρτα είναι ανοικτή.

Μετά την ολοκλήρωση του κύκλου πλύσης, βεβαιωθείτε ότι το δοχείο απορρυπαντικού είναι άδειο.

Αποθηκεύστε το απορρυπαντικό, το λαμπруντικό και το αλάτι μακριά από τα παιδιά.

ΠΡΟΕΙΔΟΠΟΙΗΣΗ: Τα μαχαίρια και άλλα εργαλείων με αιχμηρά άκρα πρέπει να τοποθετούνται στο καλάθκι με τις μύτες προς τα κάτω ή να τοποθετούνται σε οριζόντια θέση.

Η βρύση παροχής νερού πρέπει να είναι κλειστή και το φιλς πρέπει να είναι βγαλμένο από την πρίζα στο τέλος κάθε κύκλου και πριν από τον καθαρισμό της συσκευής ή τη διεξαγωγή ενδεχόμενων εργασιών συντήρησης. Αποσυνδέστε επίσης το πλυντήριο πιάτων και σε περίπτωση δυσλειτουργίας.

ΚΑΘΑΡΙΣΜΟΣ ΚΑΙ ΣΥΝΤΗΡΗΣΗ

Μη χρησιμοποιείτε ποτέ ατμοκαθαριστή. Φοράτε προστατευτικά γάντια για τον καθαρισμό και τη συντήρηση. Η συσκευή πρέπει να αποσυνδέεται από την ηλεκτρική τροφοδοσία πριν από κάθε εργασία συντήρησης.

ΠΡΟΣΤΑΣΙΑ ΤΟΥ ΠΕΡΙΒΑΛΛΟΝΤΟΣ

ΑΠΟΡΡΙΨΗ ΤΩΝ ΥΛΙΚΩΝ ΣΥΣΚΕΥΑΣΙΑΣ

Τα υλικά της συσκευασίας είναι 100% ανακυκλώσιμα και φέρουν το σύμβολο της ανακύκλωσης.



Τα διάφορα μέρη της συσκευασίας πρέπει συνεπώς να απορρίπτονται με υπευθυνότητα και σε πλήρη συμμόρφωση με τους κανονισμούς της τοπικής δημοτικής αρχής όσον αφορά τη διάθεση αποβλήτων.

ΑΠΟΡΡΙΨΗ ΗΛΕΚΤΡΙΚΩΝ ΟΙΚΙΑΚΩΝ ΣΥΣΚΕΥΩΝ

Πριν από την απόσυρση, αχρηστεύστε τη συσκευή κόβοντας το καλώδιο τροφοδοσίας και αφαιρώντας τις πόρτες και τα ράφια (εάν υπάρχουν), έτσι ώστε τα παιδιά να μην μπορούν να σκαρφαλώσουν εύκολα στο


εσωτερικό της και να εγκλωβιστούν. Η συσκευή αυτή έχει κατασκευαστεί από ανακυκλώσιμα ή επαναχρησιμοποιήσιμα υλικά. Απορρίψτε σύμφωνα με τους κανονισμούς των τοπικών αρχών.

Για περαιτέρω πληροφορίες σχετικά με την επεξεργασία, την ανάκτηση και την ανακύκλωση των ηλεκτρικών οικιακών συσκευών, επικοινωνήστε με τις αρμόδιες τοπικές αρχές, την υπηρεσία συλλογής οικιακών αποβλήτων ή το κατάστημα από όπου αγοράσατε αυτό το προϊόν.

Αυτή η συσκευή φέρει σήμανση σύμφωνα με την Ευρωπαϊκή Οδηγία 2012/19/ΕΕ σχετικά με τα Απόβλητα Ηλεκτρικού και Ηλεκτρονικού Εξοπλισμού (ΑΗΗΕ).

Η σωστή απόρριψη αυτού του προϊόντος συμβάλλει στην αποφυγή πιθανών αρνητικών συνεπειών για το περιβάλλον και την ανθρώπινη υγεία που θα μπορούσαν να προκληθούν λόγω ακατάλληλου χειρισμού των αποβλήτων του συγκεκριμένου προϊόντος.



Το σύμβολο  πάνω στο προϊόν ή στα έγγραφα που το συνοδεύουν υποδεικνύει ότι αυτή η συσκευή δεν μπορεί να θεωρηθεί οικιακό απόρριμμα. Αντί γι' αυτό, θα πρέπει να παραδοθεί στο κατάλληλο σημείο περισυλλογής για την ανακύκλωση ηλεκτρικών και ηλεκτρονικών εξαρτημάτων.

ΔΗΛΩΣΗ ΣΥΜΜΟΡΦΩΣΗΣ

Αυτή η συσκευή σχεδιάστηκε, κατασκευάστηκε και διανέμεται σε συμμόρφωση των απαιτήσεων των Ευρωπαϊκών Οδηγιών: ΟΧΤ 2014/35/ΕΕ, ΗΜΣ 2014/30/ΕΕ και RoHS 2011/65/ΕΕ.

Η συσκευή αυτή έχει σχεδιαστεί, κατασκευαστεί και διατεθεί στην αγορά σύμφωνα με τις απαιτήσεις οικολογικού σχεδιασμού (Ecodesign) και σήμανσης ενέργειας των οδηγιών ΕΚ: 2009/125/ΕΚ και 2010/30/ΕΕ.

SAFETY INSTRUCTIONS

IMPORTANT TO BE READ AND OBSERVED

Before using the appliance carefully read these safety instructions.

Keep them close at hand for future reference.

These instructions and the appliance itself provide important safety warnings, to be observed at all times.

The manufacturer declines any liability for failure to observe these safety instructions, for inappropriate use of the appliance or incorrect setting of controls.

SAFETY WARNINGS

Very young (0-3 years) and young children (3-8 years) shall be kept away from the appliance unless continuously supervised. Children from 8 years old and above and persons with reduced physical, sensory or mental capabilities or lack of experience and knowledge can use this appliance only if they are supervised or have been given instructions on safe use and understand the hazards involved. Children must not play with the appliance.

Cleaning and user maintenance must not be carried out by children without supervision.

PERMITTED USE

CAUTION: The appliance is not intended to be operated by means of an external timer or separate remote controlled system.

This appliance is solely for domestic, not professional use. Do not use the appliance outdoors.

Do not store explosive or flammable substances such as aerosol cans and do not place or use gasoline or other flammable materials in or near the appliance: a fire may break out if the appliance is inadvertently switched on.

This appliance is intended to be used in household and similar applications such as:

- staff kitchen areas in shops, offices and other working environments;
- farm houses;
- by clients in hotels, motels and other residential type environments;
- bed and breakfast type environments.

The appliance must be used only to wash domestic crockery in accordance with the instructions in this manual.

The water supply tap must be shut off and the plug should be removed from the electrical socket at the end of every cycle and before cleaning the appliance or carrying out any maintenance work.

Disconnect also the appliance in the event of any malfunction.

INSTALLATION

The appliance must be handled and installed by two or more persons. Use protective gloves to unpack and install the appliance.

Installation and repairs must be carried out by a qualified technician, in compliance with the manufacturer's instructions and local safety regulations. Do not repair or replace any part of the appliance unless

specifically stated in the user manual.

Children should not perform installation operations. Keep children away during installation. Keep the packaging materials (plastic bags, polystyrene parts, etc.) out of reach of children, during and after the installation.

After unpacking the appliance, make sure that it has not been damaged during transport. In the event of problems, contact the dealer or your nearest After-sales Service.

The appliance must be disconnected from the power supply before any installation operation.

During installation, make sure the appliance does not damage the power cable.

Only activate the appliance when the installation has been completed.

Connection to the mains water supply must be carried out by a qualified technician in compliance with the manufacturers instructions and applicable local safety regulations.

The appliance is to be connected to the water mains using new hose sets. The old hose-sets should not be reused. All hoses must be securely clamped to prevent them coming loose during operation. All local waterboard regulations must be complied with. Water supply pressure 0.05 - 1.0 MPa.

The inlet water temperature depends on the dishwasher model. If the installed inlet hose is marked "25°C max", the

maximum allowed water temperature is 25°C. For all other models the maximum allowed water temperature is 60°C.

Do not cut hoses and, in the case of appliances fitted with a waterstop system, do not immerse the plastic casing containing the inlet hose in water.

If hoses are not long enough, contact your local dealer.

Make sure the inlet and drain hoses are kink-free and are not crushed. Before using the appliance for the first time, check the water inlet and drain hose for leaks.

During use, the access to the rear wall should be limited in a sustainable manner such as approaching the device to the wall or furniture board.

When installing the appliance make sure that the four feet are stable and resting on the floor, adjusting them as required, and check that the appliance is perfectly levelled using a spirit level.

If installing the appliance at the end of a row of units making the side panel accessible, the hinge area must be covered to prevent risk of crushing.

For dishwashers having ventilation openings in the base, the openings must not be obstructed by a carpet.

ELECTRICAL WARNINGS

For installation to comply with current safety regulations, an omnipolar switch with minimum contact gap of 3mm is required and the appliance must be earthed.

If the power cable is damaged, replace with an identical one. The power cable must only be

replaced by a qualified technician in compliance with the manufacturer instruction and current safety regulations. Contact an authorized service centre. If the fitted plug is not suitable for your socket outlet, contact a qualified technician. The power cable must be long enough to connect the appliance, once fitted in its housing, to the main power supply. Do not pull the power supply cable.

Do not use extension leads, multiple sockets or adapters. Do not operate this appliance if it has a damaged mains cord or plug, if it is not working properly, or if it has been damaged or dropped. Keep the cord away from hot surfaces. The electrical components must not be accessible to the user after installation. Do not touch the appliance with any wet part of the body and do not operate it when barefoot.

CORRECT USE

The water in the dishwasher is not potable.

The maximum number of place settings is shown in the product sheet.

The door should not be left in the open position since this could present a tripping hazard. The open dishwasher door can only support the weight of the loaded rack when pulled out.

Do not rest objects on the door or sit or stand on it.

Use only detergent and rinse additives designed for an automatic dishwasher.

WARNING: Dishwasher detergents are strongly alkaline. They can be extremely dangerous if swallowed. Avoid contact with the skin and eyes

and keep children away from the dishwasher when the door is open.

Check that the detergent receptacle is empty after completion of the wash cycle. Store the detergent, rinse aid and salt out of reach of children.

WARNING: Knives and other utensils with sharp points must be loaded in the basket with their points down or placed in a horizontal position.

The water supply tap must be shut off and the plug should be removed from the electrical socket at the end of every program and before cleaning the dishwasher or carrying out any maintenance work.

Disconnect also the dishwasher in the event of any malfunction.

CLEANING AND MAINTENANCE

Never use steam cleaning equipment.

Wear protective gloves for cleaning and maintenance.

The appliance must be disconnected from the power supply before any maintenance operation.

SAFEGUARDING THE ENVIRONMENT

DISPOSAL OF PACKAGING MATERIALS

The packaging material is 100% recyclable and is marked with the recycle symbol:




The various parts of the packaging must therefore be disposed of responsibly and in full compliance with local authority regulations governing waste disposal.

SCRAPPING OF HOUSEHOLD APPLIANCES

When scrapping the appliance, make it unusable by cutting off the power cable and removing the doors and shelves (if present) so that children cannot

easily climb inside and become trapped.


This appliance is manufactured with recyclable  or reusable materials. Dispose of it in accordance with local waste disposal regulations.

For further information on the treatment, recovery and recycling of household electrical appliances, contact your competent local authority, the collection service for household waste or the store where you purchase the appliance.

This appliance is marked in compliance with European Directive 2012/19/EU, Waste Electrical and Electronic Equipment (WEEE).

By ensuring this product is disposed of correctly, you will help prevent potential negative consequences for the environment and human health, which could otherwise be caused by inappropriate waste handling of this product..



The symbol  on the product or on the accompanying documentation indicates that it should not be treated as domestic waste but must be taken to an appropriate collection centre for the recycling of electrical and electronic equipment.

DECLARATION OF CONFORMITY

This appliance has been designed, constructed and distributed in compliance with the requirements of European Directives: LVD 2014/35/EU, EMC 2014/30/EU and RoHS 2011/65/EU.

This appliance has been designed, constructed and distributed in compliance with the Ecodesign and energy Labelling Requirements of EC Directives: 2009/125/EC and 2010/30/EU.

TURVALLISUUSOHJEET

OHJEET ON LUETTAVA JA NIITÄ ON NOUDATETTAVA

Lue nämä turvaohjeet huolellisesti läpi ennen laitteen käyttöä.

Pidä ne käsillä myöhempää käyttöä varten.

Näissä ohjeissa ja itse laitteessa on tärkeitä turvallisuutta koskevia varoituksia; noudata niitä aina.

Valmistaja ei vastaa näiden turvaohjeiden laiminlyömisestä, laitteen väärästä käytöstä tai vääristä asetuksista aiheutuvista vahingoista.

TURVALLISUUTTA KOSKEVIA VAROITUKSIA

Hyvin nuoret (0–3-vuotiaat) ja nuoret lapset (3–8-vuotiaat) on pidettävä turvallisen välimatkan päässä laitteesta, ellei heitä valvota jatkuvasti. Laitetta voivat käyttää 8-vuotta täyttäneet ja sitä vanhemmat lapset sekä fyysisesti, aisteiltaan tai henkisesti rajoitteiset tai kokemattomat ja taitamattomat henkilöt ainoastaan, jos heidän turvallisuudestaan vastaava henkilö valvoo tai opastaa heitä laitteen käytössä ja osoittaa mahdolliset vaaratilanteet. Lapset eivät saa leikkiä laitteella. Lapset eivät saa suorittaa puhdistus- tai huoltotoimenpiteitä ilman valvontaa.

SALLITTU KÄYTTÖ

HUOMIO: Laitetta ei ole tarkoitettu käytettäväksi ulkopuolisen ajastimen tai erillisen kauko-ohjatun järjestelmän kanssa.

Tämä laite on tarkoitettu ainoastaan kotitalouskäyttöön, ei siis ammattikäyttöön.

Älä käytä laitetta ulkona.

Älä säilytä räjähtäviä tai syttyviä aineita, kuten esimerkiksi aerosolipakkauksia, äläkä sijoita tai käytä bensiiniä tai muita syttyviä materiaaleja laitteessa tai sen lähetyvillä: ne saattavat syttyä palamaan, jos laite käynnistetään vahingossa.

Tämä laite on tarkoitettu kotitalouskäyttöön ja vastaaviin käyttötarkoituksiin, kuten:

- henkilöstön keittiötiloihin kaupoissa, toimistoissa ja muissa työympäristöissä
- maataloissa
- asiakaskäyttöön hotelleissa, motelleissa ja muissa asumisympäristöissä
- aamiaishotellityyppisissä ympäristöissä.

Laitetta saadaan käyttää ainoastaan kotitaloudessa käytettävien astioiden pesemiseen tämän oppaan ohjeiden mukaisesti.

Vesihana on suljettava ja pistoke irrotettava pistorasiasta jokaisen pesukerran jälkeen sekä ennen laitteen puhdistamiseen tai huoltotoimenpiteisiin ryhtymistä.

Irrota laitteen kytkennät myös minkä tahansa toimintahäiriön sattuessa.

ASENNUS

Laitteen käsittely ja asennus edellyttää kahta tai useampaa henkilöä. Käytä suojakäsineitä laitteen purkamisen ja asentamisen aikana.

Asennuksen ja korjaukset saa suorittaa vain pätevä asentaja, ja ne on suoritettava valmistajan ohjeiden ja paikallisten turvallisuusmääräysten mukaisesti. Älä korjaa tai vaihda mitään laitteen osaa, ellei käyttöohjeessa nimenomaan näin kehoiteta.

Lapset eivät saa suorittaa asennustoimenpiteitä. Pidät lapset loitolla asennuksen aikana. Pidä pakkausmateriaalit (muovipussit, polystyreenipalat jne.) poissa lasten ulottuvilta asentamisen aikana ja sen jälkeen.

Kun olet purkanut laitteen pakkauksesta, varmista, että se ei ole vahingoittunut kuljetuksen aikana. Jos havaitset ongelmia, ota yhteyttä jälleenmyyjään tai lähimpään huoltopalveluun. Laitteen on oltava kytkettynä irti sähköverkosta ennen mihinkään asennustoimenpiteisiin ryhtymistä.

Varmista asennuksen aikana, että laite ei vaurioita verkkovirtajohtoa.

Käynnistä laite vasta kun asennus on viety täysin loppuun asti.

Vesiliitäntä on annettava pätevän huoltohenkilöstön tehtäväksi, ja liitäntässä on noudatettava valmistajan ohjeita sekä voimassa olevia turvallisuusmääräyksiä. Laite täytyy liittää vesiverkkoon uutta letkusarjaa käyttäen. Vanhoja letkusarjoja ei tule käyttää uudelleen.

Kaikki letkut on kiinnitettävä huolellisesti letkukiinnittimillä,

jotta letkut eivät irtoa käytön aikana.
Noudata paikallisen vesilaitoksen kaikkia voimassa olevia määräyksiä.
Vedenottopaine: 0,05-1.0 MPa.
Tuloveden lämpötila riippuu astianpesukoneen mallista. Jos asennetussa tuloveden letkussa on merkintä "25°C Max", suurin sallittu veden lämpötila on 25 °C. Kaikissa muissa malleissa suurin sallittu veden lämpötila on 60 °C.
Letkuja ei saa lyhentää katkaisemalla.
Vesivahinkosuojauksella varustetuissa laitteissa olevaa vesiliitännän muovirasiaa ei saa upottaa veteen.
Jos letkut ovat liian lyhyitä, ota yhteys paikalliseen jälleenmyyjään.
Varmista, että vedenotto- ja tyhjennysletkut eivät ole mutkalla tai litistyneet Tarkista vedenottoletkun ja tyhjennysletkun tiiviys ennen laitteen ensimmäistä käyttökertaa.
Laitteen takapäätty tulee suojata käytön aikana sopivalla tavalla, esimerkiksi asettamalla laite takapäätty seinää tai kalustopaneelia vasten.
Laitteen asennuksen yhteydessä on varmistettava, että kaikki neljä jalkaa ovat tukevasti kiinni ja että ne tulevat kunnolla kiinni lattiaan; säädä niitä tarvittaessa tilanteen vaatimalla tavalla.
Tarkasta vesivaa'an avulla, että laite on täysin vaakasuorassa.
Jos laite sijoitetaan keittiökaluusteriöryhmän pätyyn niin, että sen kylki jää näkyviin, välttää iskujen aiheuttamat vahingot peittämällä sarana-alue suojapaneelilla.

Jos astianpesukoneen alaosassa on ilmanottoaukot, ei niitä aukkoja saa peittää matolla.

SÄHKÖASIOITA KOSKEVAT VAROITUKSET

Asennuksessa on voimassa olevien turvallisuusmääräysten mukaisesti käytettävä moninapaista kytkintä, jonka koskettimien välit ovat vähintään 3 mm; laite on maadoitettava.
Jos virtajohto on vaurioitunut, on sen tilalle vaihdettava täysin samanlainen johto.
Verkkovirtajohdon saa vaihtaa ainoastaan ammattitaitoinen sähköasentaja; toimenpide on suoritettava valmistajan antamien ohjeiden ja paikallisten turvallisuusmääräysten mukaisesti. Ota yhteys valtuutettuun huoltoliikkeeseen. Jos asennettu pistoke ei sovi kiinteistön pistorasiaan, on otettava yhteyttä ammattitaitoiseen sähköasentajaan.
Virtajohdon täytyy olla tarpeeksi pitkä, jotta laite voidaan liittää sähköverkkoon, kun laite on upotettu kalusteisiin. Älä vedä syöttövirtajohdosta.
Älä käytä jatkojohtoja, haaroitusrasioita tai adaptoreita. Älä käytä laitetta, jos virtajohto tai pistoke on vahingoittunut, jos laite ei toimi kunnolla tai jos se on vaurioitunut tai pudonnut. Pidä virtajohto erillään kuumista pinnoista. Kun asennus on tehty, sähköosat eivät saa olla käyttäjän ulottuvilla. Älä koske laitetta märin käsin, äläkä käytä sitä, kun olet paljain jaloin.

ASIANMUKAINEN KÄYTTÖ

Astianpesukoneessa oleva vesi ei ole juomakelpoista.
Suurin sallittu astiastomäärä on ilmoitettu tuotteen esittelylehtisessä.
Luukku ei saa jättää auki, sillä se voi aiheuttaa onnettomuustilanteita.
Avonainen astiapesukoneen luukku kestää ainoastaan ulos vedetyn korin painon astioineen.
Älä laita luukun päälle mitään esineitä, äläkä istu tai nouse sen päälle.
Käytä ainoastaan automaattiselle astianpesukoneelle suunniteltuja pesu- ja huuhteluaineita.
VAROITUS:
Astianpesukoneelle tarkoitetut pesuaineet ovat voimakkaasti alkalisia. Nieltyinä ne saattavat olla erittäin vaarallisia. Vältä iho- ja silmäkontaktia, sekä pidä lapset loitolla astianpesukoneesta kun sen luukku on auki.
Varmista, että pesuainetila on tyhjä pesuohjelman päättymisen jälkeen.
Säilytä pesuaine, huuhtelukirkaste ja suola poissa lasten ulottuvilta.
VAROITUS: Veitset ja muut teräväkärkiset keittiövälineet on laitettava koriin siten, että terät osoittavat alaspäin tai ovat vaakasuuntaisessa asennossa.
Vesihana on suljettava ja pistoke irrotettava pistorasiasta jokaisen pesuohjelman jälkeen sekä ennen astianpesukoneen puhdistamiseen tai huoltotoimenpiteisiin ryhtymistä.

Irrota astianpesukoneen kytkennät myös minkä tahansa toimintahäiriön sattuessa.

PUHDISTUS JA HUOLTO

Älä koskaan käytä höyrypesuria. Käytä puhdistus- ja huoltotoimenpiteiden aikana suojakäsineitä. Laite on kytkettävä irti sähköverkosta ennen minkään huoltotoimenpiteen aloittamista.

YMPÄRISTÖNSUOJELU

PAKKAUSMATERIAALIEN HÄVITTÄMINEN

Pakkaus on valmistettu 100-prosenttisesti kierrätettävästä materiaalista ja siinä on kierrätysmerkki:



Pakkauksen osat on hävitettävä vastuullisesti ja paikallisten jätehuoltoviranomaisten määräysten mukaisesti.

KODINKONEIDEN HÄVITTÄMINEN

Kun hävität laitteen, tee siitä käyttökelvoton katkaisemalla verkkovirtajohto ja poistamalla luukut ja hyllyt (jos sellaisia on), jotta lapset eivät voi helposti kiivetä sisään ja jäädä ansaan.

Tämä tuote on valmistettu kierrätettävästä tai uusiokäyttöön kelpaavasta materiaalista. Hävitä laite paikallisten jätehuoltomääräysten mukaisesti.

Lisätietoja sähkökäyttöisten kodinkoneiden käsittelystä, talteenotosta ja kierrätyksestä saat paikallisilta viranomaisilta, jätehuoltokeskuksesta tai liikkeestä, josta laite on ostettu. Tämä laite on merkitty sähkö- ja elektroniikkalaiteromua koskevan WEEE-direktiivin (Waste Electrical and Electronic Equipment) 2012/19/EU mukaisesti.

Varmistamalla, että tuote poistetaan käytöstä asianmukaisesti, voidaan auttaa estämään sellaiset ympäristö- ja terveyshaitat, jotka saattaisivat aiheutua tuotteen asiattomasta käsittelystä.



Symboli tuotteessa tai sen asiakirjoissa tarkoittaa, ettei laitetta saa hävittää kotitalousjätteen mukana. Sen sijaan tuote on toimitettava sähkö- ja elektroniikkakomponenttien keräys- ja kierrätyspisteeseen.

VAATIMUSTENMUKAISUUSVAKUUTUS

Laitteen suunnittelussa, valmistuksessa ja jakelussa on noudatettu seuraavien eurooppalaisten direktiivien vaatimuksia: LVD 2014/35/EU, EMC 2014/30/EU ja RoHS 2011/65/EU.

Laitteen suunnittelussa, valmistuksessa ja jakelussa on noudatettu seuraavia ekosuunnittelua ja energiamerkintöjä koskevia Euroopan unionin direktiivejä: 2009/125/EY ja 2010/30/EU.

CONSIGNES DE SÉCURITÉ

IL EST IMPORTANT DE LIRE ET OBSERVER

Lisez attentivement les directives avant d'utiliser l'appareil.

Conservez ces directives à portée de main pour toute consultation ultérieure.

Le présent manuel et l'appareil en question contiennent des consignes de sécurité importantes qui doivent être lues et observées en tout temps.

Le fabricant décline toute responsabilité si vous ne respectez pas ces consignes de sécurité, et en cas de mauvaise utilisation ou d'un mauvais réglage des commandes.

AVERTISSEMENTS DE SÉCURITÉ

Les enfants en bas âge (0-3 ans) et les jeunes enfants (3-8 ans) doivent être tenus à l'écart de l'appareil sauf s'ils sont constamment sous supervision. Les enfants âgés de 8 ans et plus, ainsi que les personnes présentant des capacités physiques, sensorielles ou mentales réduites, ou ne possédant ni l'expérience ni les connaissances requises, peuvent utiliser cet appareil sous la surveillance ou les instructions d'une personne responsable leur ayant expliqué l'utilisation de l'appareil en toute sécurité, ainsi que les dangers potentiels. Les enfants ne doivent pas jouer avec l'appareil. Les enfants ne doivent pas nettoyer, ni procéder à l'entretien de l'appareil sans surveillance.

UTILISATION AUTORISÉE

ATTENTION : Cet appareil n'est pas conçu pour fonctionner à

l'aide d'une minuterie ou d'un système de télécommande.

Cet appareil est conçu uniquement pour une utilisation à des fins domestiques.

Ne pas utiliser l'appareil à l'extérieur.

N'entreposez pas les substances explosives comme les aérosols et ne placez pas ou n'utilisez pas d'essence ou d'autres matériaux inflammables dans ou près de l'appareil : ces produits risqueraient en effet de s'enflammer si le four était mis sous tension par inadvertance. L'appareil a été conçu pour un usage domestique et peut aussi être utilisé :

- cuisines pour le personnel dans les magasins, bureaux et autres environnements de travail ;
- dans les fermes ;
- par les clients dans les hôtels, motels, et autres résidences similaires ;
- chambres d'hôtes B & B.

L'appareil doit uniquement être utilisé pour laver la vaisselle domestique en suivant les consignes de ce manuel. Le robinet d'eau doit être fermé et la prise de courant débranchée à la fin de chaque programme, ou avant de nettoyer ou effectuer des réparations sur le lave-vaisselle. Débranchez également en cas de défaillance.

INSTALLATION

L'appareil doit être manipulé et installé par au moins deux personnes. Utilisez des gants de protection pour le déballage et l'installation de l'appareil. L'installation et les réparations doivent être réalisées par des techniciens spécialisés, en

conformité avec les instructions du fabricant et les normes locales en vigueur en matière de sécurité. Ne procédez à aucune réparation ni à aucun remplacement de pièce sur l'appareil autres que ceux spécifiquement indiqués dans le guide d'utilisation.

Les enfants ne devraient pas effectuer l'installation.

Maintenez les enfants à distance lors de l'installation.

Ne laissez pas les matériaux d'emballage (sacs en plastique, pièces en polystyrène, etc) à la portée des enfants pendant et après l'installation.

Après avoir déballé l'appareil, assurez-vous qu'il n'a pas été endommagé pendant le transport. En cas de problème, contactez votre revendeur ou le Service Après-Vente le plus proche.

L'appareil ne doit pas être branché à l'alimentation électrique lors de l'installation. Pendant l'installation, assurez-vous que l'appareil n'endommage pas le cordon d'alimentation.

Allumez l'appareil uniquement lorsque l'installation est terminée.

Le branchement au réseau de distribution d'eau doit être effectué par un technicien qualifié suivant les consignes du fabricant et conformément aux réglementations locales en vigueur en matière de sécurité. L'appareil doit être branché à la conduite principale en utilisant de nouveaux tuyaux. Évitez de réutiliser des tuyaux usagés.

Un collier doit être fermement fixé sur tous les tuyaux afin que ces derniers ne se desserrent pas lors du fonctionnement de l'appareil.

Respectez les normes en vigueur de la société locale de distribution d'eau. Pression d'alimentation en eau : 0,05 - 1,0 MPa.

La température d'entrée d'eau dépend du modèle du lave-vaisselle. Si le tuyau d'alimentation indique « max 25°C », la température maximum de l'eau ne doit pas dépasser 25°C. Pour tous les autres modèles, la température de l'eau permise est de 60°C. Ne coupez pas les flexibles et, en présence d'un appareil avec système de coupure de l'arrivée d'eau, ne plongez pas dans l'eau le boîtier en plastique de raccordement au réseau hydrique.

Si les tuyaux sont trop courts, adressez-vous à votre revendeur.

Assurez-vous que les tuyaux d'alimentation et de vidange ne sont ni pliés ni tordus. Avant toute utilisation, vérifiez l'étanchéité des tuyaux d'alimentation et de vidange de l'eau.

Pendant l'utilisation, l'accès au mur arrière doit être limité, notamment en approchant le plus possible l'appareil du mur ou du meuble.

Lors de l'installation de l'appareil, assurez-vous que les quatre supports sont stables et reposent sur le sol, en les ajustant au besoin, et assurez-vous que l'appareil est parfaitement de niveau en utilisant un niveau à bulle.

Si l'appareil est installé à l'extrémité d'une rangée d'unités et que sa paroi latérale est exposée, protégez les charnières pour éviter qu'elle ne soit endommagée.

Pour les lave-vaisselles avec des ouvertures à la base pour la ventilation, les ouvertures ne doivent pas être bloquées par un tapis.

AVERTISSEMENTS ÉLECTRIQUES

Pour que l'installation soit conforme à la réglementation en vigueur en matière de sécurité, un interrupteur omnipolaire avec un intervalle de contact minimum de 3 mm est requis, et la mise à la terre de l'appareil est obligatoire.

Si le câble d'alimentation est endommagé, remplacez-le avec un câble identique. Le câble électrique ne doit être remplacé que par un technicien qualifié conformément aux directives du fabricant et aux normes de sécurité en vigueur. Adressez-vous à un Service Après-vente agréé. Si la fiche installée n'est pas adaptée pour votre prise, contactez un technicien qualifié.

Une fois l'appareil installé dans son meuble, le câble d'alimentation doit être suffisamment long pour le brancher à l'alimentation électrique principale. Ne tirez pas sur le câble d'alimentation. N'utilisez pas de rallonge, de multiprise, ou d'adaptateurs. N'utilisez en aucun cas cet appareil si le cordon d'alimentation ou la prise de courant est endommagé, si l'appareil ne fonctionne pas correctement ou s'il a été endommagé ou est tombé.

Éloignez le cordon des surfaces chaudes. Une fois l'installation terminée, l'utilisateur ne doit plus pouvoir accéder aux composantes électriques.

Évitez de toucher l'appareil si vous êtes mouillé, et ne l'utilisez pas si vous êtes pieds nus.

UTILISATION CORRECTE

L'eau du lave-vaisselle n'est pas potable.

Le nombre maximum de places est indiqué sur la fiche produit.

La porte ne devrait pas être laissée ouverte; vous pourriez trébucher dessus.

La porte ouverte ne peut porter que le panier à vaisselle (chargé de vaisselle).

N'appuyez pas d'objet sur la porte, ne vous asseyez pas et ne montez pas dessus.

Utilisez uniquement des détergents et des produits de rinçage conçus pour un lave-vaisselle automatique.

AVERTISSEMENT : Les détergents pour lave-vaisselle sont très alcalins. Ils peuvent être très dangereux en cas d'absorption. Évitez tout contact avec la peau et les yeux, et éloignez les enfants du lave-vaisselle lorsque la porte est ouverte.

Assurez-vous que le distributeur de détergent est vide à la fin de chaque cycle de lavage.

Conservez le détergent, le liquide de rinçage, et le sel hors de portée des enfants.

AVERTISSEMENT : Les couteaux et autres ustensiles avec des extrémités pointues doivent être placés dans le panier avec la pointe vers le bas ou être placés à l'horizontale. Le robinet d'eau doit être fermé et la prise de courant débranchée à la fin de chaque programme, ou avant de nettoyer ou effectuer des réparations sur le lave-vaisselle. Débranchez également en cas de défaillance.

NETTOYAGE ET ENTRETIEN

N'utilisez jamais un appareil de nettoyage à la vapeur.

Utilisez des gants de protection pour le nettoyage et l'entretien. L'appareil ne doit pas être branché à l'alimentation électrique lors de l'entretien.

PROTECTION DE L'ENVIRONNEMENT

MISE AU REBUT DES MATÉRIEAUX D'EMBALLAGE


Les matériaux d'emballage sont entièrement recyclables comme l'indique le symbole de recyclage :



Les différentes parties de l'emballage doivent donc être jetées de manière responsable et en totale conformité avec la réglementation des autorités locales régissant la mise au rebut de déchets.

MISE AU REBUT DES APPAREILS ÉLECTROMÉNAGERS

Lors de la mise au rebut de l'appareil, rendez-le inutilisable en coupant le câble électrique et en enlevant les portes et les tablettes (si disponibles) de sorte que les enfants ne puissent pas facilement monter à l'intérieur et s'y retrouver prisonniers.


Cet appareil est fabriqué à partir de matériaux recyclables  ou réutilisables. Mettez-le au rebut en vous conformant à la réglementation locale en matière d'élimination des déchets.

Pour toute information supplémentaire sur le traitement, la récupération et le recyclage des appareils électroménagers, contactez le service municipal compétent, le service de collecte des déchets ménagers ou le revendeur de l'appareil.

Cet appareil est certifié conforme à la Directive européenne 2012/19/UE relative aux déchets d'équipements électriques et électroniques (DEEE). En s'assurant que l'appareil est mis au rebut correctement, vous pouvez aider à éviter d'éventuelles conséquences négatives sur l'environnement

et la santé humaine, qui pourraient autrement être provoquées par une mise au rebut inappropriée du présent appareil.



Le symbole  figurant sur le produit et sur la documentation qui l'accompagne indique que cet appareil ne doit pas être traité comme un déchet ménager mais doit être remis à un centre de collecte spécialisé dans le recyclage des appareils électriques et électroniques.

DÉCLARATION DE CONFORMITÉ

Cet appareil a été conçu, construit et mis sur le marché conformément aux normes des directives européennes suivantes : LVD 2014/35/UE, CEM 2014/30/UE et RoHS 2011/65/UE.

Cet appareil a été conçu, construit et mis sur le marché conformément aux exigences d'étiquetages énergétiques et d'écoconception des directives de la CE : 2009/125/CE et 2010/30/UE.

NORME DI SICUREZZA

IMPORTANTE: DA LEGGERE E RISPETTARE

Prima di utilizzare l'apparecchio, leggere attentamente le seguenti norme di sicurezza.

Conservare le presenti istruzioni a portata di mano come riferimento per future consultazioni.

Questo manuale e l'apparecchio sono corredati da importanti avvertenze di sicurezza, da leggere e rispettare sempre.

Il fabbricante declina qualsiasi responsabilità che derivi dalla mancata osservanza delle presenti istruzioni di sicurezza, da usi impropri dell'apparecchio o da errate impostazioni dei comandi.

AVVERTENZE DI SICUREZZA

Tenere i bambini di età inferiore agli 8 anni a debita distanza dall'apparecchio, a meno che non siano costantemente sorvegliati. L'uso di questo apparecchio da parte di bambini di età superiore agli 8 anni, di persone con ridotte capacità fisiche, sensoriali o mentali o di persone sprovviste di esperienza e conoscenze adeguate è consentito solo con un'adeguata sorveglianza, o se tali persone siano state istruite sull'utilizzo sicuro dell'apparecchio e siano consapevoli dei rischi. Vietare ai bambini di giocare con l'apparecchio. La pulizia e la manutenzione ordinaria non devono essere effettuate da bambini senza la supervisione di un adulto.

USO CONSENTITO

ATTENZIONE: l'apparecchio non è destinato ad essere messo in funzione mediante un temporizzatore esterno o un evitare che si scolleghino

sistema di comando a distanza separato.

Questo apparecchio è destinato esclusivamente all'uso domestico e non è adatto a impieghi professionali. Non utilizzare l'apparecchio all'aperto.

Non riporre sostanze esplosive o infiammabili, ad esempio bombolette spray, e non conservare o utilizzare benzina o altri materiali infiammabili all'interno o in prossimità dell'apparecchio: se l'apparecchio dovesse essere messo in funzione inavvertitamente, potrebbe incendiarsi.

L'apparecchio è destinato all'utilizzo domestico e ad analoghe applicazioni quali:

- aree di cucina per il personale di negozi, uffici e altri contesti lavorativi;
- agriturismi;
- camere di hotel, motel e altri ambienti residenziali;
- bed and breakfast.

L'apparecchio deve essere usato solo per il lavaggio di stoviglie domestiche secondo le istruzioni del presente manuale.

Dopo ogni ciclo, e prima di eseguire operazioni di pulizia e manutenzione, si raccomanda di chiudere il rubinetto di mandata dell'acqua e di staccare la spina dalla presa elettrica.

L'apparecchio deve essere scollegato dalla rete elettrica anche in caso di malfunzionamento.

INSTALLAZIONE

La movimentazione e l'installazione dell'apparecchio devono essere effettuate da due o più persone. Usare guanti protettivi per disimballare e installare l'apparecchio durante il funzionamento.

Le operazioni di installazione e riparazione devono essere eseguite da un tecnico specializzato, in conformità alle istruzioni del fabbricante e nel rispetto delle norme locali in materia di sicurezza. Non riparare né sostituire alcuna parte dell'apparecchio a meno che ciò non sia espressamente indicato nel manuale d'uso.

Ai bambini non è consentito effettuare operazioni d'installazione. Tenere lontani i bambini durante l'installazione. Tenere il materiale di imballaggio (sacchetti di plastica, parti in polistirene, ecc.) fuori dalla portata dei bambini durante e dopo l'installazione.

Dopo aver disimballato l'apparecchio, controllare che l'apparecchio non sia stato danneggiato durante il trasporto. In caso di problemi, contattare il rivenditore o il Servizio Assistenza. Prima di procedere all'installazione, scollegare l'apparecchio dalla rete elettrica.

Durante l'installazione, assicurarsi che l'apparecchio non danneggi il cavo di alimentazione.

Attivare l'apparecchio solo dopo avere completato la procedura di installazione. I collegamenti alla rete idrica devono essere eseguiti da un tecnico qualificato in conformità alle disposizioni del costruttore e alle normative locali vigenti in materia di sicurezza.

L'apparecchio deve essere collegato all'impianto dell'acqua utilizzando un set di tubi nuovi. I tubi vecchi non devono essere riutilizzati. Tutti i tubi devono essere collegati saldamente per

È necessario adempiere alle normative dell'ente erogatore dell'acqua potabile locale. Pressione di alimentazione dell'acqua: 0,05 - 1,0 MPa. La temperatura dell'acqua di mandata dipende dal modello di lavastoviglie. Se il tubo di mandata installato presenta la marcatura "25°C max", la temperatura dell'acqua massima consentita è di 25°C. Per tutti gli altri modelli, la temperatura dell'acqua massima consentita è di 60°C. Non tagliare i tubi e in presenza di un apparecchio dotato del sistema di arresto dell'acqua non immergere in acqua la scatola di plastica del tubo di allacciamento. Se i flessibili non sono sufficientemente lunghi, rivolgersi a un rivenditore specializzato locale. Assicurarsi che i tubi di alimentazione e scarico acqua non presentino pieghe o strozzature. Verificare la tenuta del tubo di alimentazione e di scarico prima della prima messa in funzione. Durante l'uso è necessario che l'accesso alla parete posteriore sia limitato in modo sostenibile, ad esempio posizionando la lavastoviglie a una distanza adeguata dalla parete o dal mobilio adiacente. Durante l'installazione, controllare che i quattro piedini siano bene in appoggio e stabili sul pavimento, se necessario regolarli, e controllare che l'apparecchio sia perfettamente in piano usando una livella a bolla d'aria. Se l'apparecchio viene installato come modulo terminale lasciando accessibile il pannello laterale, la zona delle cerniere deve essere rivestita per evitare il rischio di schiacciamento. Per le lavastoviglie dotate di aperture di ventilazione nella base, si raccomanda di non

ostruire le aperture con un tappeto.

AVVERTENZE ELETTRICHE

Affinché l'installazione sia conforme alle norme di sicurezza vigenti, l'apparecchio deve essere collegato a terra e deve essere predisposto un interruttore onnipolare avente una distanza minima di 3 mm tra i contatti.

In caso di cavo di allacciamento alla rete danneggiato sostituire con uno equivalente. Il cavo di alimentazione deve essere sostituito da un tecnico qualificato in conformità alle istruzioni del produttore e alle normative vigenti in materia di sicurezza. Contattare un Servizio Assistenza autorizzato. Se la spina fornita in dotazione non è adatta alla propria presa, contattare un tecnico qualificato.

Il cavo di alimentazione deve essere sufficientemente lungo da consentire il collegamento dell'apparecchio, una volta posizionato nell'ubicazione definitiva, alla presa di corrente. Evitare di tirare il cavo di alimentazione.

Non utilizzare cavi di prolunga, prese multiple o adattatori. Non accendere l'apparecchio se il cavo di alimentazione o la spina sono danneggiati, se non funziona correttamente o se è caduto o è stato danneggiato. Tenere il cavo di alimentazione lontano dalle superfici calde. Una volta terminata l'installazione, i componenti elettrici non dovranno più essere accessibili. Non toccare l'apparecchio con parti del corpo bagnate e non utilizzarlo a piedi scalzi.

USO CORRETTO

L'acqua nella lavastoviglie non è potabile. Il numero massimo di coperti è indicato nella scheda del prodotto.

La porta non deve essere lasciata aperta, perché in questa posizione può creare un pericolo di inciampo.

Lo sportello aperto può sostenere solo il carico del cestello estratto, stoviglie comprese.

Non utilizzare la porta come base di appoggio e non sedersi né salire sulla stessa.

Usare solo detersivi e additivi indicati per lavastoviglie automatiche.

AVVERTENZA : I detersivi per lavastoviglie sono fortemente alcalini. In caso di ingestione possono essere estremamente pericolosi. Evitare il contatto con la pelle e gli occhi e tenere i bambini lontani dalla lavastoviglie quando la porta è aperta.

Al termine del ciclo di lavaggio, controllare che la vaschetta del detersivo sia vuota.

Conservare il detersivo, il brillantante e il sale rigenerante fuori dalla portata dei bambini.

AVVERTENZA : Coltelli e altri utensili appuntiti devono essere caricati nel cestello con la punta verso il basso, o devono essere disposti in posizione orizzontale.

Dopo ogni lavaggio, e prima di eseguire operazioni di pulizia e manutenzione, si raccomanda di chiudere il rubinetto di mandata dell'acqua e di staccare la spina dalla presa elettrica.

La lavastoviglie deve essere scollegata dalla rete elettrica anche in caso di malfunzionamento.

PULIZIA E MANUTENZIONE

Non usare in nessun caso pulitrici a getto di vapore. Indossare guanti protettivi per le operazioni di pulizia e manutenzione.

Prima di eseguire gli interventi di manutenzione, scollegare l'apparecchio dalla rete elettrica.

CONSIGLI PER LA SALVAGUARDIA DELL'AMBIENTE

SMALTIMENTO DEL MATERIALE DI IMBALLAGGIO

Il materiale di imballaggio è riciclabile al 100% ed è contrassegnato dal simbolo del riciclaggio :



Le varie parti dell'imballaggio devono pertanto essere smaltite responsabilmente e in stretta osservanza delle norme stabilite dalle autorità locali.

SMALTIMENTO ELETTRODOMESTICI

Al momento della rottamazione, rendere l'apparecchio inservibile tagliando il cavo di alimentazione e rimuovere le porte ed i ripiani (se presenti) in modo che i bambini non

possano accedere facilmente all'interno dell'apparecchio e rimanervi intrappolati.

Questo prodotto è stato fabbricato con materiale riciclabile o riutilizzabile.




Smaltire il prodotto rispettando le normative locali in materia.

Per ulteriori informazioni sul trattamento, recupero e riciclaggio di elettrodomestici, contattare l'ufficio locale competente, il servizio di raccolta dei rifiuti domestici o il negozio presso il quale il prodotto è stato acquistato.

Questo apparecchio è contrassegnato in conformità alla Direttiva Europea 2012/19/UE sui rifiuti di apparecchiature elettriche ed elettroniche (RAEE).

Assicurando il corretto smaltimento del prodotto si contribuisce ad evitare i potenziali effetti negativi sull'ambiente e sulla salute umana.



Il simbolo  sul prodotto o sulla documentazione di accompagnamento indica che questo prodotto non deve essere trattato come rifiuto domestico, ma deve essere consegnato presso l'idoneo punto di raccolta per il riciclaggio di apparecchiature elettriche ed elettroniche.

DICHIARAZIONE DI CONFORMITÀ

Questo apparecchio è stato progettato, fabbricato e distribuito in conformità alle seguenti direttive europee: 2014/35/UE (LVD), 2014/30/UE (EMC) e 2011/65/UE (RoHS).

Questo apparecchio è stato progettato, fabbricato e distribuito in conformità alle seguenti direttive CE in materia di progettazione ecocompatibile ed etichettatura energetica: 2009/125/CE e 2010/30/UE.

VEILIGHEIDSVOORSCHRIFTEN

BELANGRIJK MOET WORDEN GELEZEN EN IN ACHT GENOMEN

Lees voordat u het apparaat gaat gebruiken zorgvuldig deze veiligheidsinstructies.

Bewaar ze dicht bij de hand voor toekomstige raadpleging. Deze instructies en het apparaat zelf zijn voorzien van belangrijke veiligheidsaanwijzingen, die te allen tijde moeten worden opgevolgd.

De fabrikant kan niet aansprakelijk gesteld worden voor schade die het gevolg is van het niet opvolgen van deze veiligheidsinstructies, oneigenlijk gebruik of een foute programmering van de regelknoppen.

VEILIGHEIDSWAARSCHUWINGEN

Heel jonge (0-3 jaar) en jonge kinderen (3-8 jaar) dienen op afstand van het apparaat gehouden te worden, tenzij ze onder voortdurend toezicht staan. Kinderen vanaf 8 jaar en personen met verminderde fysieke, sensorische of mentale vermogens of gebrek aan ervaring en kennis, mogen dit apparaat gebruiken indien ze onder toezicht staan of instructies hebben ontvangen over veilig gebruik en de mogelijke gevaren ervan begrijpen. Kinderen mogen niet spelen met het apparaat. De reiniging en het onderhoud mogen niet door kinderen worden uitgevoerd zonder toezicht.

TOEGESTAAN GEBRUIK

VOORZICHTIG: Het apparaat is niet geschikt voor inwerkingstelling met een externe timer of afzonderlijk systeem met afstandsbediening. Het apparaat is uitsluitend

bestemd voor huishoudelijk, niet professioneel gebruik. Gebruik het apparaat niet buitenshuis.

Geen ontplofbare brandbare stoffen zoals spuitbussen opslaan en geen benzine of andere brandbare materialen gebruiken in of in de buurt van het apparaat: er kan brand ontstaan als het apparaat per ongeluk wordt ingeschakeld.

- Dit apparaat is bedoeld voor gebruik in huishoudelijke en gelijkaardige toepassingen zoals:
 - personeelskeukens in winkels, kantoren en overige werkomgevingen;
 - landbouwbedrijven;
 - klanten in hotels, motels en andere residentiële omgevingen;
 - bed and breakfast-omgevingen.

Het apparaat mag alleen worden gebruikt voor het wassen van huishoudelijk serviesgoed, overeenkomstig de wasinstructies in deze handleiding.

Aan het einde van elke cyclus en vóór de reiniging van het toestel of het uitvoeren van onderhoudswerkzaamheden moet de waterkraan worden uitgeschakeld en moet de stekker uit het stopcontact worden gehaald. Koppel het apparaat ook af als zich een storing voordoet.

INSTALLATIE

Het apparaat moet gehanteerd en geïnstalleerd worden door twee of meer personen. Gebruik beschermende handschoenen bij het uitpakken en installeren van het apparaat. Installaties en reparaties moeten worden uitgevoerd door een gespecialiseerd monteur, volgens de instructies

van de fabrikant en in overeenstemming met de plaatselijke veiligheidsvoorschriften. Repareer of vervang geen enkel onderdeel van het apparaat, behalve als dit expliciet aangegeven wordt in de gebruikershandleiding. De installatie mag niet door kinderen worden uitgevoerd. Tijdens het installeren moeten kinderen er vandaan worden gehouden. Houd, tijdens en na de installatie, het verpakkingsmateriaal (plastic zakken, onderdelen van polystyreen, enz.) buiten het bereik van kinderen. Controleer na het uitpakken van het apparaat of het tijdens het transport geen beschadigingen heeft opgelopen. Neem in geval van twijfel contact op met uw leverancier of de dichtstbijzijnde Whirlpool Consumentenservice. Het apparaat moet worden losgekoppeld van het elektriciteitsnet voordat u installatiewerkzaamheden uitvoert. Zorg er tijdens de installatie voor dat het apparaat het netsnoer niet beschadigt. Het apparaat alleen activeren als de installatie is voltooid. De aansluiting op de waterleiding moet worden uitgevoerd door gekwalificeerd personeel conform de aanwijzingen van de fabrikant, en de toepasselijke plaatselijke veiligheidsvoorschriften. Het apparaat moet op de watertoevoer worden aangesloten met een nieuwe set slangen. Gebruik oude sets slangen niet opnieuw. Alle slangen moeten stevig zijn aangesloten om te voorkomen dat deze losraken wanneer het apparaat in bedrijf is.

Neem de geldende voorschriften van het waterleidingbedrijf in acht. Watertoevoerdruk 0,05-1,0 MPa. De druk van het toevoerwater hangt af van het model afwasmachine. Als de geïnstalleerde toevoerslang is gemarkeerd met "25°C Max" is de maximale toegestane watertemperatuur 25°C. Voor alle andere modellen is de maximale toegestane watertemperatuur 60°C. De slangen mogen niet worden doorgesneden en bij een apparaat met waterstopsysteem mag de kunststof doos voor de aansluiting op het waterleidingnet niet onder water worden gedompeld. Neem contact op met uw leverancier indien slangen niet lang genoeg zijn. Controleer of de watertoevoeren afvoerslangen niet gevouwen of afgekneld zijn. Controleer voor gebruik of de toevoer- en afvoerslangen waterdicht zijn. Bij gebruik dient de toegang tot de achterwand op geschikte wijze beperkt worden door bijvoorbeeld het apparaat voor een wand of meubelwand te plaatsen. Controleer bij de installatie van het apparaat of de vier pootjes stevig op de vloer rusten, stel ze naar wens af en controleer of het apparaat exact horizontaal staat en gebruik hiervoor een waterpas. Wanneer het apparaat aan het einde van een reeks apparaten wordt geïnstalleerd waardoor het zijpaneel toegankelijk is, moet het scharnierend gedeelte worden afgedekt om het risico op beknelling te voorkomen. Voor afwasmachines met ventilatieopeningen in de onderkant mogen de openingen niet door een tapijt worden geblokkeerd.

ELEKTRISCHE WAARSCHUWINGEN

Om ervoor te zorgen dat de installatie voldoet aan de geldende veiligheidsvoorschriften moet er een multipolaire schakelaar met een afstand van minstens 3 mm worden gebruikt en moet het apparaat geaard worden. Vervang een beschadigde stroomkabel door een soortgelijk exemplaar. De stroomkabel mag uitsluitend vervangen worden door een gespecialiseerd monteur, volgens de instructies van de fabrikant en in overeenstemming met de geldende veiligheidsvoorschriften. Neem contact op met een erkend servicecentrum. Als de bijgeleverde stekker niet geschikt is voor uw stopcontact neem dan contact op met een erkende monteur. De stroomkabel moet lang genoeg zijn om het apparaat, nadat dit is ingebouwd in het meubel, te kunnen aansluiten op het stopcontact van de netvoeding. Niet aan de stroomkabel trekken. Gebruik geen verlengkabels, meervoudige stopcontacten of adapters. Gebruik het apparaat niet als het netsnoer of de stekker beschadigd is, als het apparaat niet goed werkt of als het beschadigd of gevallen is. Houd het snoer uit de buurt van hete oppervlakken. Als de installatie voltooid is, mogen de elektrische onderdelen niet meer toegankelijk zijn voor de gebruiker. Raak het apparaat niet aan met vochtige lichaamsdelen en gebruik het niet op blote voeten.

CORRECT GEBRUIK

Het water in de afwasmachine is geen drinkwater. Het maximum aantal couverts staat in het productinformatieblad.

Laat de deur niet openstaan, dit verhoogt het gevaar van struikelen.

De geopende deur kan alleen het gewicht van het uitgeschoven rek dragen, met inbegrip van het serviesgoed. Leun niet op de deur en ga er niet op zitten of staan. Gebruik alleen wasmiddelen en/of nabehandelingsproducten die speciaal bedoeld zijn voor automatische afwasmachines.

WAARSCHUWING:

Vaatwasmiddelen zijn sterk alkalinehoudend. Zij zijn uiterst gevaarlijk als deze worden ingeslikt. Vermijd contact met de huid en ogen en houd kinderen uit de buurt van de afwasmachine wanneer de deur open is.

Controleer of het wasmiddelbakje leeg is na afloop van de wascyclus. Bewaar het afwasmiddel, het glansspoelmiddel en het zout buiten het bereik van kinderen.

WAARSCHUWING: Messen en andere gebruiksvoorwerpen met scherpe punten moeten in de mand worden gezet met de punten naar beneden of in een horizontale positie geplaatst. Aan het einde van elk programma en vóór de reiniging van de afwasmachine of het uitvoeren van onderhoudswerkzaamheden moet de waterkraan worden uitgeschakeld en moet de stekker uit het stopcontact worden gehaald. Koppel de afwasmachine ook af als zich een storing voordoet.

REINIGING EN ONDERHOUD

Gebruik nooit stoomreinigers. Draag bij reiniging en onderhoud beschermende handschoenen.

Het apparaat moet worden losgekoppeld van het elektriciteitsnet voordat u onderhoudswerkzaamheden uitvoert.

MILIEUTIPS

VERWERKING VAN DE VERPAKKING

De verpakking kan volledig gerecycled worden, zoals door het recycling symbool wordt aangegeven:




De diverse onderdelen van de verpakking mogen daarom niet bij het gewone huisvuil worden weggegooid, maar moeten worden afgevoerd volgens de plaatselijke voorschriften.

AFVALVERWERKING VAN HUISHOUDELIJKE APPARATEN

Bij het afdanken van het apparaat dient u het onbruikbaar te maken door de stroomkabel af te snijden en de deuren en schappen (indien aanwezig) te verwijderen zodat

kinderen niet in het apparaat kunnen klauteren en vast komen te zitten.

Dit apparaat is vervaardigd van recyclebaar  of herbruikbaar materiaal. Dank het apparaat af in overeenstemming met plaatselijke milieuvoorschriften voor afvalverwerking.

Voor meer informatie over behandeling, terugwinning en recycling van dit apparaat kunt u contact opnemen met uw plaatselijke instantie, de vuilnisophaaldienst of de winkel waar u dit product hebt gekocht.

Dit apparaat is voorzien van het merkteken volgens de Europese Richtlijn 2012/19/EU inzake Afgedankte elektrische en elektronische apparaten (AEEA).

Door ervoor te zorgen dat dit product op de juiste manier als afval wordt verwerkt helpt u mogelijke schadelijke gevolgen voor het milieu en de volksgezondheid te voorkomen, die veroorzaakt zouden kunnen worden door onjuiste verwerking van dit product als afval.



Het symbool  op het product of op de begeleidende documentatie geeft aan dat dit apparaat niet als huishoudelijk afval behandeld mag worden, maar dat het ingeleverd moet worden bij een speciaal inzamelingscentrum voor de recycling van elektrische en elektronische apparatuur.

CONFORMITEITSVERKLARING

Dit apparaat is ontworpen, vervaardigd en gedistribueerd in overeenstemming met de veiligheidsvoorschriften van de Europese richtlijnen: LVD 2014/35/EU, EMC 2014/30/EU en RoHS 2011/65/EU.

Dit apparaat is ontworpen, vervaardigd en gedistribueerd in overeenstemming met de voorschriften voor Ecodesign en Energielabel van de EG-richtlijnen: 2009/125/EG en 2010/30/EU.

SIKKERHETSREGLER

VIKTIG INFORMASJON SOM MÅ LESES OG RESPEKTERES

Les disse sikkerhetsinstruksene nøye før du tar i bruk apparatet. Oppbevar alltid bruksanvisningene i nærheten for fremtidig referanse.

Disse instruksene og selve apparatet er utstyrt med viktige sikkerhetsmeldinger, som alltid må leses og følges.

Produsenten fraskriver seg ethvert ansvar for unnlattelse av å følge disse

sikkerhetsinstruksene, for uriktig bruk av apparatet eller feil innstilling av kontroller.

FORHOLDSREGLER MED HENSYN TIL SIKKERHET

Svært små (0–3 år) og små barn (3–8 år) skal holdes på avstand fra apparatet så sant de ikke er under konstant oppsyn. Barn fra 8 år og oppover og personer med nedsatt sansevne eller fysisk eller psykisk funksjonsevne, eller manglende erfaring og kunnskap kan kun bruke dette apparatet under tilsyn eller hvis de har fått opplæring i trygg bruk av apparatet og forstår farene det innebærer. Barn må ikke leke med apparatet. Barn må ikke foreta rengjørings- eller vedlikeholdsoppgaver uten å være under tilsyn.

TILLATT BRUK

ADVARSEL: Apparatet er ikke ment til å betjenes ved hjelp av et eksternt tidsur eller et separat system for fjernkontroll. Dette apparatet er kun for bruk i husholdningen, ikke for profesjonell bruk.

Ikke bruk apparatet utendørs.

Du må ikke oppbevare eksplosive stoffer eller lett antennelig stoffer som for eksempel spraybokser og du må aldri plassere eller bruke bensin eller lett antennelig material i nærheten av apparatet: Hvis apparatet så blir slått på ved en feiltakelse, kan det føre til brann.

Dette apparatet er beregnet for bruk i husholdninger og på lignende steder som for eksempel:

- selvbetjente kjøkken for butikkansatte, på kontorer eller på andre arbeidsplasser;
- på gårder;
- av kunder på hotell, motell og andre overnattingsplasser;
- bed & breakfast og lignende omgivelser.

Apparatet må kun brukes til å vaske husholdningens servise i samsvar med instruksene i denne manualen. Vannkranen må stenges og støpselet bør fjernes fra elektriske kontakten etter hver syklus og før du gjør apparatet rent eller utfører vedlikehold. Du må også kople fra apparatet ved funksjonsfeil.

MONTERING

Flytting og montering av produktet må utføres av to eller flere personer. Bruk vernehansker for å pakke ut og installere apparatet. Installasjon og reparasjoner må utføres av en kvalifisert tekniker som følger produsentens anvisninger og i samsvar med gjeldende lokale sikkerhetsforskrifter. Forsøk

aldri å reparere eller skifte ut noen som helst del av apparatet dersom det ikke uttrykkelig oppfordres til dette i bruksanvisningen.

Barn må ikke utføre installasjonsoperasjoner. hold barn på avstand under installasjon. Hold emballasjemateriale (plastposer, deler av polyestere, osv.) utenfor barns rekkevidde, under og etter installasjonen.

Etter at du har pakket ut apparatet må du forsikre deg om at det ikke er blitt påført skade under transporten.

Dersom du oppdager noen problemer, må du kontakte forhandleren eller serviceavdelingen.

Apparatet må alltid frakobles strømmen før installasjonen utføres.

Pass på at apparatet ikke skader strømledningen under montering.

Apparatet må ikke startes før installasjonsprosedyren er fullført.

Vanntilkobling må utføres av en kvalifisert rørlegger i henhold til produsentens anvisninger og gjeldende lokale sikkerhetsforskrifter.

Apparatet skal kobles til vanntilførselen ved hjelp av settet med nye slanger. Det gamle settet med slanger må ikke benyttes.

Alle slanger må festes med klemmer slik at de ikke løsner når maskinen er i bruk.

Følg alle gjeldende forskrifter fra det lokale vannverket. Trykk i vannforsyningen 0.05 - 1.0 MPa.

Temperaturen i vanntilførselen avhenger av oppvaskmaskinens modell. Dersom inntakslangen som monteres er merket med "25°C Max", er maksimalt tillatt temperatur til vannet 25°C. for alle de andre modellene er høyeste temperatur 60°C. Kutt aldri slangene. På apparater med vannstoppsystem må heller ikke plastboksen på vanntilførselsslengen dyppes i vann.

Hvis slangene ikke er lange nok, ta kontakt med din lokale forhandler.

Sørg for at slangene for vanntilførsel og vannavløp er uten krøll eller bukter. Før maskinen tas i bruk må man kontrollere at vanntilførsels- og avløpslangen er helt vanntette.

Begrense tilgang til bakveggen når apparatet er i bruk ved å plassere det mot en vegg eller et møbel.

Når du installerer apparatet, må du sørge for at de fire støttebena står stabilt og fast plassert på gulvet, reguler de dersom det er nødvendig, og kontroller at apparatet står helt vannrett ved å benytte et vater. Hvis apparatet befinner seg ved enden av en seksjon, slik at sidepanelet er ubeskyttet, må området rundt hengslene tildekkes for å unngå klemfare. For vaskemaskiner som har ventilasjonsåpninger på basen, må ikke åpningene dekkes til med et teppe.

ELEKTRISKE ADVARSLER

For at installasjonen skal oppfylle gjeldende sikkerhetsforskrifter, er en allpolet bryter med minimum

kontaktåpning på 3 mm påkrevd og apparatet må være jordet.

Skift ut nettleddningen med en av samme slag dersom den er skadet. Utskiftingen av nettleddningen må utføres av en autorisert elektriker i overensstemmelse med produsentens anvisninger og gjeldende sikkerhetsforskrifter. Kontakt et autorisert servicesenter. Dersom støpselet som er montert ikke passer til din kontakt, må du kontakte en kvalifisert elektriker.

Strømledningen må være lang nok til at det innebygde apparatet kan tilkobles strømmettet. Ikke dra i strømledningen.

Ikke bruk skjøteledninger, flerkontakter eller adaptere. Ikke bruk dette apparatet dersom strømkabelen eller støpselet er skadet, hvis det ikke fungerer som det skal, eller dersom det er blitt skadet eller har falt ned. Hold ledningen borte fra varme overflater. De elektriske komponentene må ikke være tilgjengelige etter installasjonen. Ikke berør apparatet med våte kroppsdeler og ikke betjen apparatet med bare føtter.

RIKTIG BRUK

Vannet i oppvaskmaskinen kan ikke drikkes.

Maksimalt antall kuverter vises i produktarket.

Du må ikke la døren stå i åpen posisjon siden en kan snuble i den.

Den åpne døren tåler kun tyngden av kurven inklusiv servise.

Ikke plasser gjenstander på døren eller sitt eller stå på den.

Bruk kun vaskemiddel og rensmiddel som er beregnet på automatiske oppvaskmaskiner.

ADVARSEL: Oppvaskmiddel er svært alkaliske. De kan være svært farlig å svelge. Unngå at det kommer i kontakt med hud eller øyne og hold barn på sikker avstand fra oppvaskmaskinen når døren er åpen.

Kontroller at vaskemiddel beholderen er tom når vaskesyklusen er avsluttet. Oppbevar oppvaskmiddel, skyllemiddel og salt utenfor barns rekkevidde.

ADVARSEL: Kniver og annet redskap med skarpe spisser må plasseres i kurven med spissen vendt nedover eller plasseres i horisontal posisjon.

Vannkranen må stenges og støpselet bør fjernes fra elektriske kontakten etter hvert program og før du gjør ren oppvaskmaskinen eller utfører vedlikehold.

Du må også kople fra oppvaskmaskinen ved funksjonsfeil.

RENGJØRING OG VEDLIKEHOLD

Bruk aldri

damprenngjøringsutstyr.

Bruk beskyttende hansker ved rengjøring og vedlikehold.

Apparatet må alltid frakobles strømmettet før vedlikeholdet utføres.

MILJØINFORMASJON

AVFALLSBEHANDLING AV EMBALLASJE

Emballasjen består av 100% resirkulerbart materiale, og er merket med resirkuleringssymbolet:




De forskjellige delene av emballasjematerialet må derfor avhendes ifølge gjeldende miljøforskriftene til de lokale myndighetene.

KASSERING AV BRUKTE HUSHOLDNINGSAPPARAT

Før avfallsbehandling må apparatet ødelegges ved å kutte av strømledningen og demontere dører og hyller (hvor disse finnes) slik at barn


lett ikke kan klatre inn og bli sittende fast.

Apparatet er fremstilt av material som kan resirkuleres  eller brukes om igjen. Apparatet må avfallsbehandles i samsvar med lokale bestemmelser angående avfallsbehandling.

For videre informasjon om behandling, gjenvinning og resirkulering av elektriske husholdningsapparater, kan du kontakte kommunen, det lokale renholdsverket eller butikken der du kjøpte apparatet. Dette apparatet er merket i overensstemmelse med EU-direktivet 2012/19/EU for kassering av elektrisk og elektronisk utstyr (WEEE).

Ved å sørge for at dette produktet kasseres forskriftsmessig, er du med på å forebygge eventuelle negative miljø- og helsekonsekvenser som ellers ville bli påført ved uriktig avfallsbehandling av produktet.



Symbolet  på produktet eller på de vedlagte dokumentene, indikerer at dette apparatet ikke må behandles som vanlig husholdningsavfall, men transporteres til en innsamlingsstasjon for resirkulering av elektrisk og elektronisk utstyr.

OVERENSSTEMMELSESERKLÆRING

Dette apparatet er designet, produsert og distribuert i henhold til kravene i de følgende europeiske direktivene: LVD 2014/35/EU, EMC 2014/30/EU og RoHS 2011/65/EU.

Dette apparatet er designet, produsert og markedsført i henhold til kravene i forordningen om Ecodesign og energimerking i EU-direktivene: 2009/125/EU og 2010/30/EU.

SÄKERHETSFÖRESKRIFTER

VIKTIGT ATT LÄSA OCH OBSERVERA

Läs dessa säkerhetsföreskrifter noga innan du använder apparaten.

Förvara dem nära till hands för framtida referens.

I denna bruksanvisning och på apparaten finns viktiga säkerhetsvarningar som du alltid ska följa.

Tillverkaren ansvarar inte för försummelse att respektera dessa säkerhetsföreskrifter, för olämplig användning av apparaten eller för felaktig inställning av reglagen.

SÄKERHETSVARNINGAR

Barn (0–8 år) ska hållas på avstånd från apparaten förutom om de hålls under ständig uppsikt. Barn från 8 års ålder och personer med nedsatt fysisk, sensorisk eller mental förmåga, eller bristande erfarenhet och kunskap, kan använda denna apparat om de hålls under uppsikt eller om de har fått instruktioner om hur apparaten används på ett säkert sätt och förutsatt att de förstår vilka faror det innebär. Barn får inte leka med apparaten. Rengöring och användarunderhåll får inte utföras av barn utan uppsikt.

TILLÅTEN ANVÄNDNING

FÖRSIKTIGT: Apparaten är inte avsedd att användas med en extern timer eller ett separat fjärrkontrollsystem.

Denna apparat är bara avsedd för hushållsbruk och inte för professionellt bruk.

Använd inte apparaten utomhus.

Förvara inte och använd inte explosiva ämnen så som sprayflaskor, gas eller annat brandfarligt material i eller i närheten av apparaten. Om apparaten skulle slås på av misstag kan materialet fatta eld. Den här apparaten är avsedd för hushållsbruk och liknande användning, såsom:

- personalrum i butiker, kontor och andra arbetsplatser
- på lantgårdsboende
- av kunder på hotell, motell och andra inkvarteringsanläggningar
- gästhem med rum inklusive frukost.

Apparaten får bara användas för att diska hushållsdisk i enlighet med instruktionerna i denna bruksanvisning. Vattenkranen ska stängas och stickproppen ska tas ut från eluttaget i slutet av varje cykel och innan du rengör apparaten eller utför underhållsarbeten. Apparaten ska även kopplas bort vid fel på den.

INSTALLATION

För att hantera och installera produkten krävs minst två personer. Använd skyddshandskar när du packar upp och installerar apparaten. Installation och reparationer ska utföras av behörig fackman i enlighet med tillverkarens anvisningar och lokala säkerhetsbestämmelser. Reparera eller byt inte ut delar på apparaten om detta inte direkt rekommenderas i bruksanvisningen.

Installationen får inte utföras av barn. Håll barn på avstånd under installationen. Förvara allt förpackningsmaterial (plastpåsar, polystyrendetaljer och liknande) utom räckhåll för barn, både under och efter installationen.

När apparaten har packats upp, kontrollera att den inte har skadats under transporten. Kontakta din återförsäljare eller närmaste kundservice om du upptäcker något problem. Apparaten ska alltid vara bortkopplad från elnätet innan installationsarbete utförs. Se till att nätkabeln inte kommer i kläm och skadas av produkten under installationen.

Sätt inte på apparaten förrän installationen har slutförts. Vattenanslutningar måste utföras av en utbildad fackman i enlighet med tillverkarens anvisningar och gällande säkerhetsföreskrifter.

Apparaten ska anslutas till vattenledningen med hjälp av en ny slangsat. Använd inte gamla slangsatser.

Alla slangar måste fästas ordentligt så att de inte lossnar under drift.

Följ gällande föreskrifter från den kommunala VA-enheten. Vattentrycket ska vara 0,05-1.0 MPa.

Vattenflödets temperatur beror på diskmaskinsmodellen. Om den installerade tilloppsslangen är markerad med "25 °C Max", är maximalt tillåten vattentemperatur 25 °C. För alla andra modeller är maximalt tillåten vattentemperatur 60 °C.

Kapa aldrig slangarna. Doppa aldrig plastlådan innehållande vattenstoppsystemet i vatten på maskiner med vattenstoppsystem.

Vänd dig till en återförsäljare om slangarna inte är tillräckligt långa.

Försäkra dig om att tillöpps- och avloppsslangarna inte är vikta eller igentäppta. Kontrollera att vatten- och avloppsslangarna är täta innan maskinen används första gången.

Vid användning ska åtkomst till den bakre väggen vara begränsad på ett hållbart sätt, t.ex. att ställa maskinen mot väggen eller en möbelskiva. När apparaten installeras ska du säkerställa att de fyra fötterna är stabila och står på golvet. Justera dem om nödvändigt och kontrollera att apparaten är helt plan med hjälp av ett vattenpass.

Om apparaten installeras i slutet av en rad enheter på så sätt att dess sidopanel är åtkomlig ska gångjärnsområdet täckas över för att undvika risk för krosskada.

För diskmaskiner som har ventilationsöppningar längst ned får dessa öppningar inte täckas över med en matta.

VARNINGAR GÄLLANDE EL

För att installationen ska uppfylla gällande säkerhetskrav krävs att en allpolig brytare med minst 3 mm kontaktavstånd används och att apparaten ansluts till jord. Om nätkabeln är skadad, byt ut den mot en likadan. Nätkabeln får bara bytas ut av behörig elektriker och i enlighet med tillverkarens anvisningar och

gällande säkerhetsföreskrifter. Vänd dig till en auktoriserad serviceverkstad. Om den monterade stickproppen inte passar till ditt eluttag ska du kontakta en behörig elektriker. Nätkabeln måste vara tillräckligt lång för att apparaten ska kunna anslutas till eluttaget när den är på plats i skåpet. Dra inte i nätkabeln. Använd inte förlängningsladdar, grenuttag eller adaptrar. Använd inte apparaten om elsladden eller stickproppen är skadad, om den inte fungerar korrekt eller om den har skadats eller tappats. Håll nätkabeln borta från heta ytor. När installationen är klar ska det inte gå att komma åt de elektriska komponenterna. Vidrör aldrig apparaten med våta kroppsdelar och var inte barfota när du använder den.

KORREKT ANVÄNDNING

Vattnet i diskmaskinen är inte drickbart. Maximalt antal kuvert anges i produktbladet. Luckan får inte lämnas öppen eftersom det kan utgöra en risk för att snubbla.

När luckan är öppen klarar den endast den belastning som den utdragna korgen inklusive diskgodset utövar på den.

Använd inte den öppna luckan som avställningsyta. Sätt och ställ dig inte på luckan.

Använd bara disk- och sköljmedel som är speciellt framtagna för diskmaskiner.

VARNING: Diskmedel för maskindisk är starkt alkaliska. Det kan vara mycket farligt att förtära dem. Undvik kontakt med hud och ögon och håll barn på avstånd från

diskmaskinen när luckan är öppen.

Kontrollera att diskmedelsfacket är tomt när diskprogrammet är klart. Förvara diskmedel, sköljmedel och diskmaskinssalt utom räckhåll för barn.

VARNING: Knivar och andra redskap som är vassa ska ställas i bestickskorgen med spetsen nedåt eller läggas ned i vågrätt läge.

Vattenkranen ska stängas och stickproppen ska tas ut från eluttaget i slutet av varje program och innan du rengör diskmaskinen eller utför underhållsarbeten. Diskmaskinen ska även kopplas bort vid fel på maskinen.

RENGÖRING OCH UNDERHÅLL

Använd inte ångtvätt. Använd skyddshandskar när rengöring och underhåll utförs. Apparaten ska alltid kopplas bort från elnätet innan underhållsåtgärder utförs.

MILJÖRÅD

KASSERING AV EMBALLAGEMATERIALET

Förpackningsmaterialet kan återvinnas till 100%, vilket framgår av återvinningssymbolen :




Därför ska de olika delarna av förpackningen kasseras på ett ansvarsfullt sätt och i enlighet med gällande lokala bestämmelser för avfallshantering.

KASSERING AV HUSHÅLLSAPPARATER

Gör apparaten obrukbar innan den kasseras genom att klippa av nätkabeln. Avlägsna även luckor och hyllor (i förekommande fall) så att barn


inte kan klättra in och bli instängda i den.

Denna produkt är tillverkad av material som kan återanvändas  eller återvinnas. Kassera den enligt lokala bestämmelser för avfallshantering.

För mer information om hantering, återvinning och återanvändning av elektriska hushållsapparater, var god kontakta de lokala myndigheterna, ortens sophanteringstjänst eller butiken där apparaten inhandlades.

Denna apparat är märkt i enlighet med direktiv 2012/19/EU om avfall som utgörs av eller innehåller elektrisk och elektronisk utrustning (Waste Electrical and Electronic Equipment, WEEE).

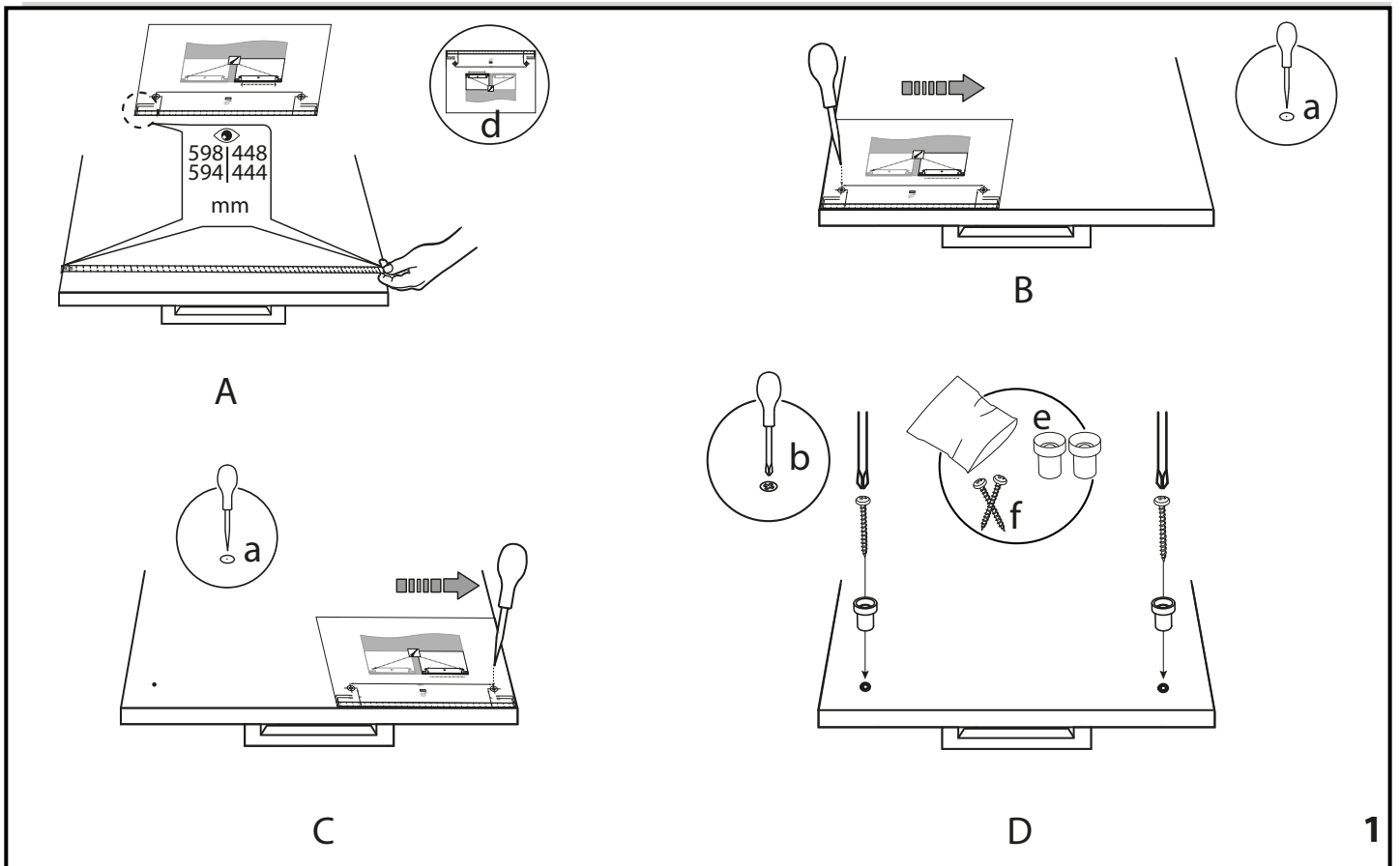
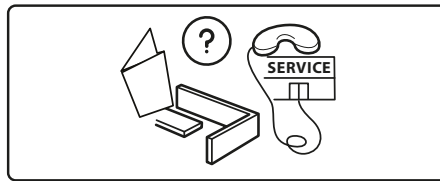
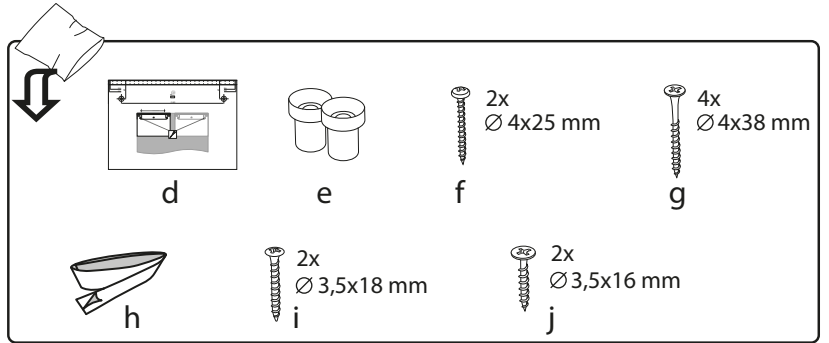
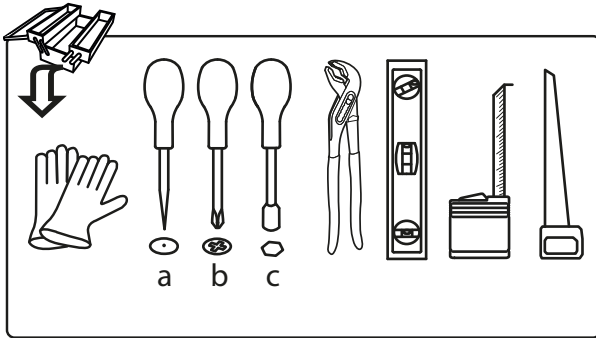
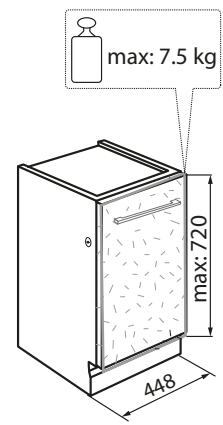
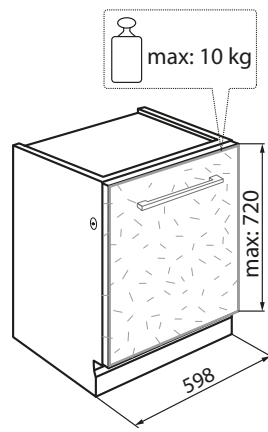
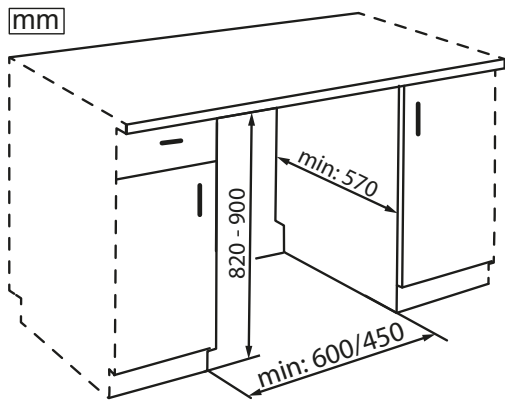
Genom att säkerställa en korrekt kassering av denna produkt bidrar du till att förhindra potentiella negativa konsekvenser för vår miljö och vår hälsa, som annars kan bli följden om produkten inte hanteras på rätt sätt.

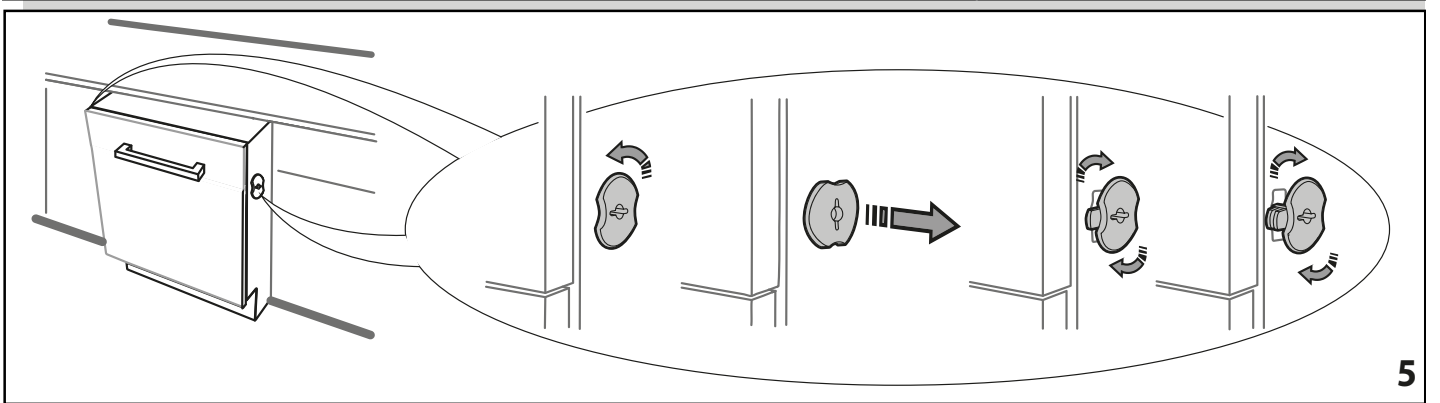
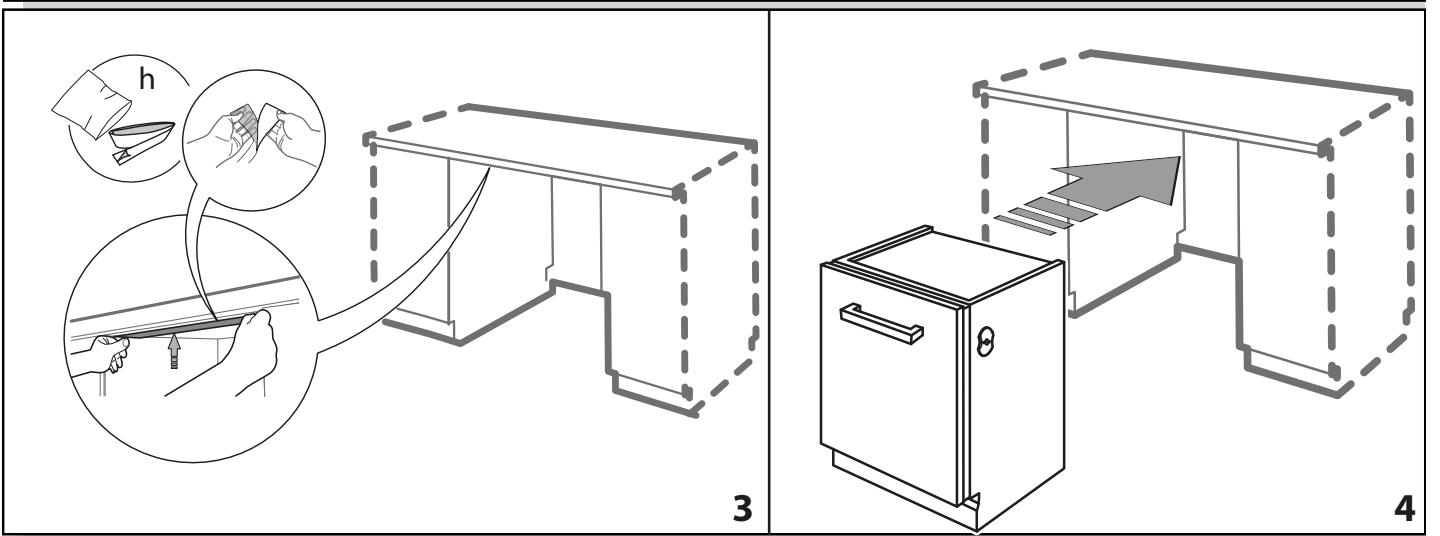
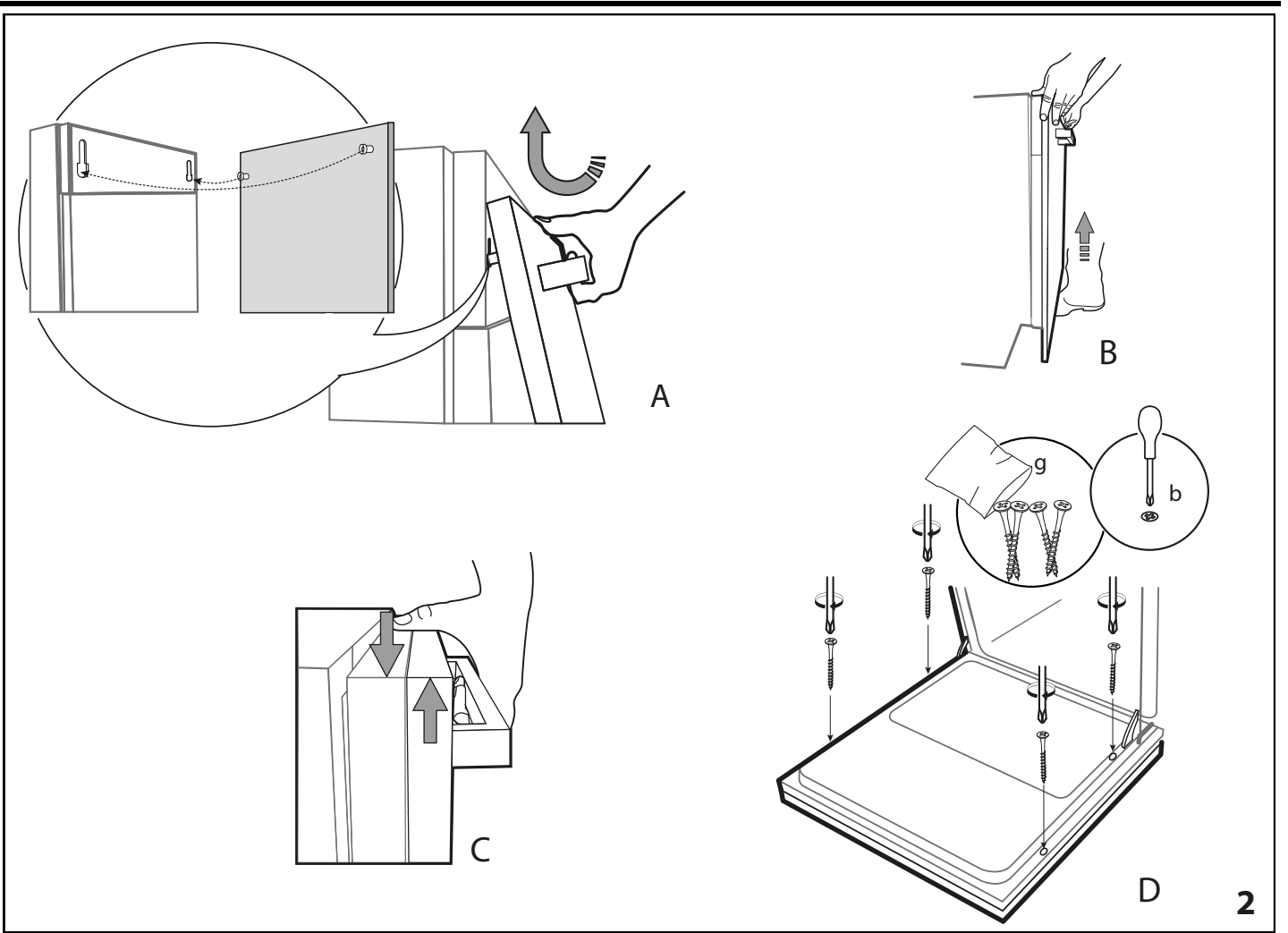
Symbolen  på apparaten eller på de dokument som medföljer apparaten visar att denna apparat inte får skrotas som hushållsavfall, utan ska lämnas in på miljöstation för återvinning av elektrisk och elektronisk utrustning.

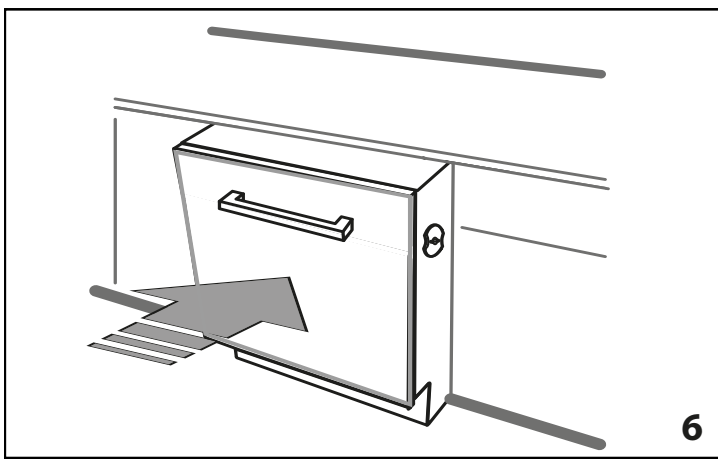
FÖRSÄKRAN OM ÖVERENSSTÄMMELSE

Denna apparat har utformats, tillverkats och marknadsförts i enlighet med kraven i följande EU-direktiv: LVD 2014/35/EU, EMC 2014/30/EU och RoHS 2011/65/EU.

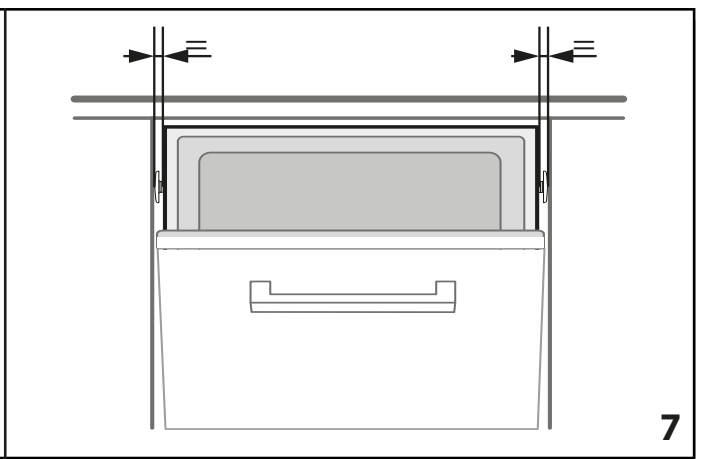
Denna apparat har utformats, tillverkats och marknadsförts i enlighet med kraven i EU-direktiven om ekodesign och energimärkning: 2009/125/EG och 2010/30/EU.



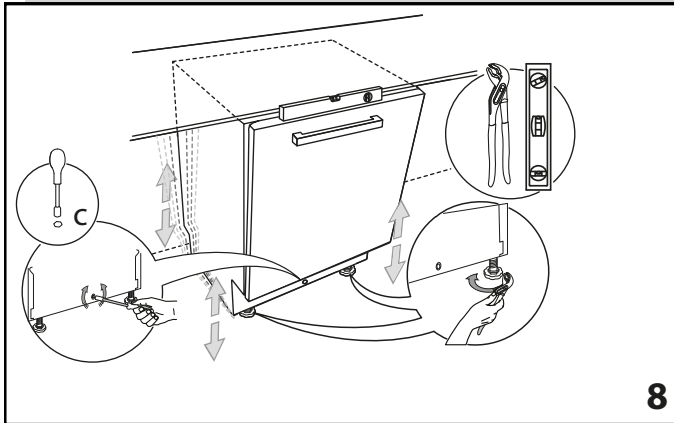




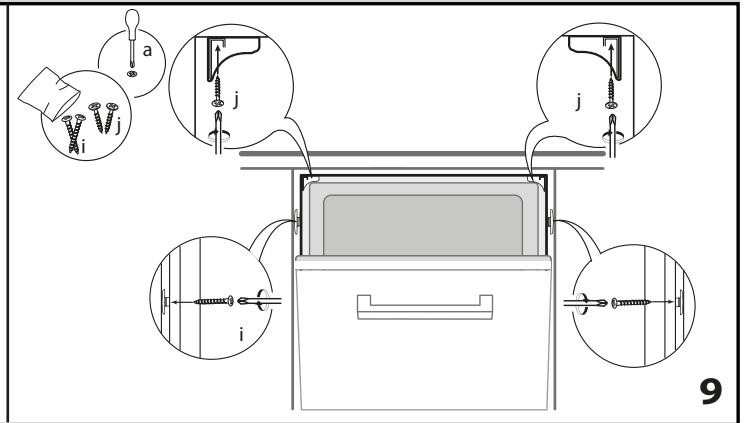
6



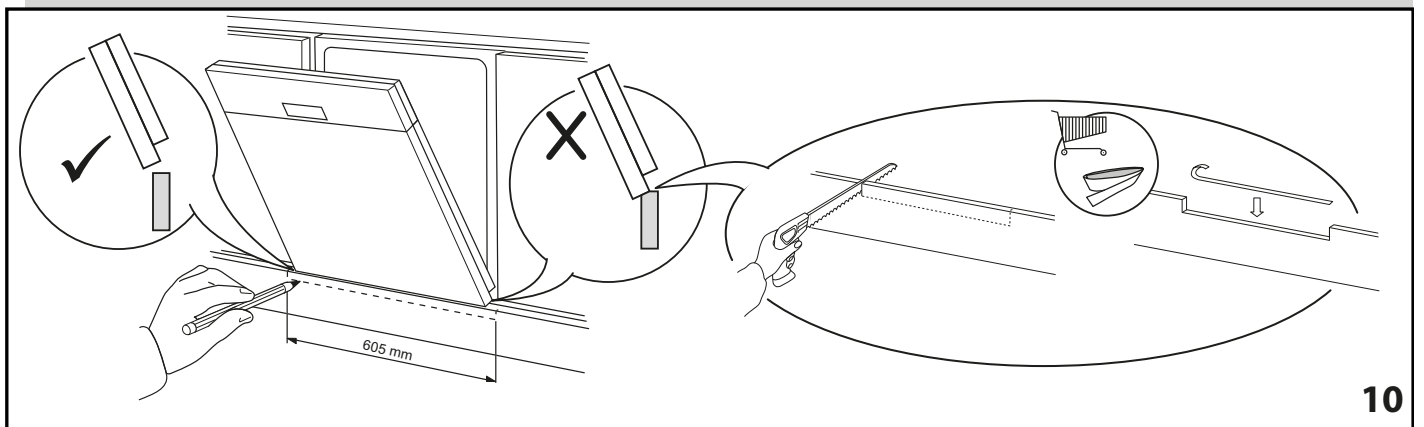
7



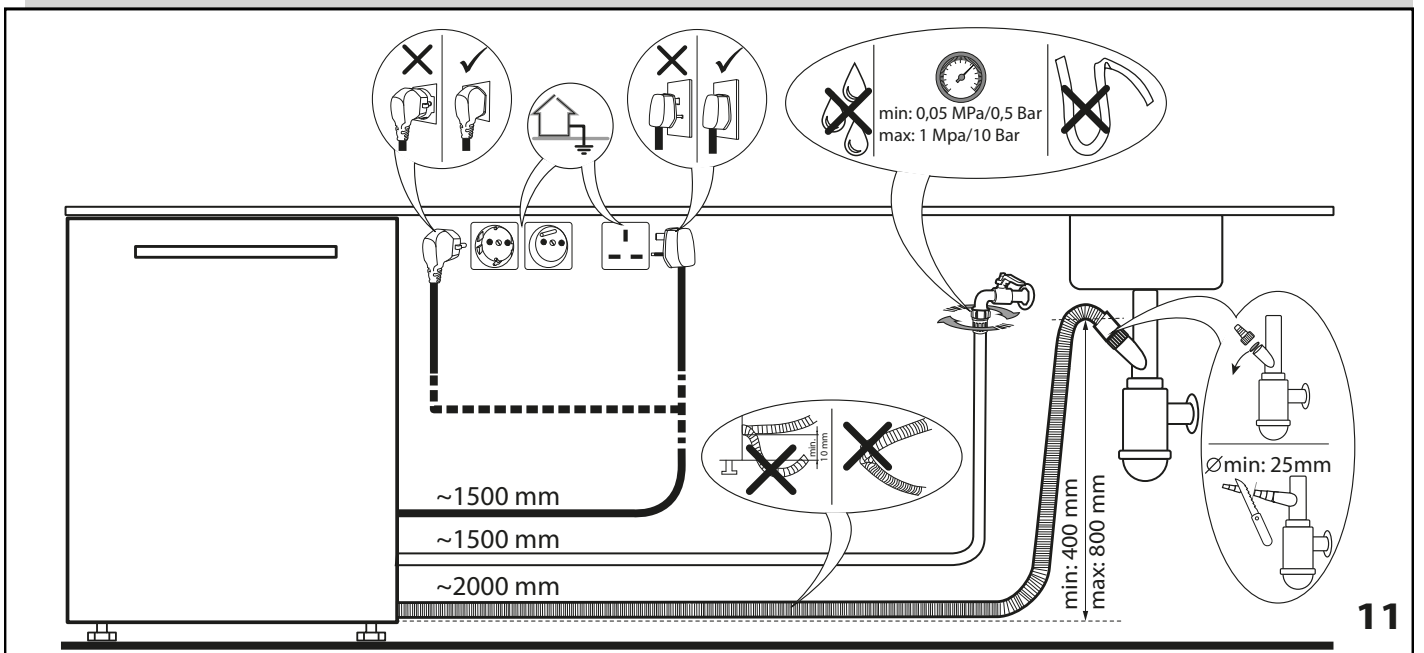
8



9



10



11



195147975.00
06/2016 as - Xerox Fabriano

