

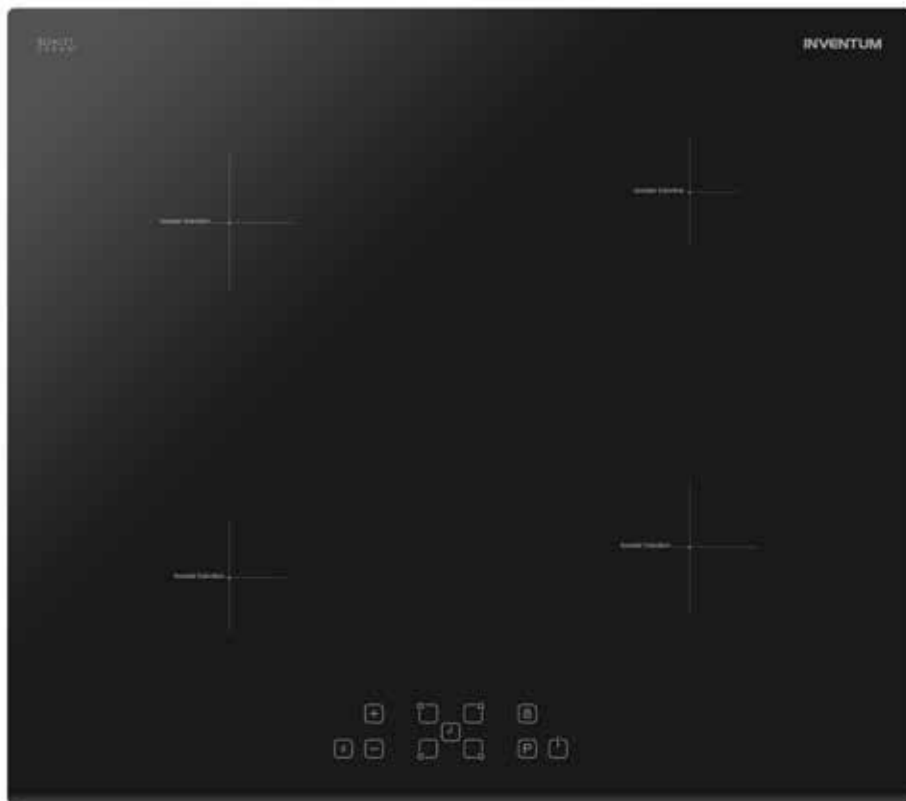
INVENTUM

maakt 't moment

INDUCTION HOB

inductie kookplaat

IKI6031



- gebruiksaanwijzing
- instruction manual

5 JAAR
INVENTUM
GARANTIE

OMRUIL
SERVICE

OER
HOLLANDS
SINDS 1908

Nederlands

1.	veiligheidsvoorschriften	pagina 4
2.	product omschrijving	pagina 8
3.	voor het eerste gebruik	pagina 9
4.	bediening van de kookplaat	pagina 9
5.	pannen voor inductie	pagina 12
6.	reiniging & onderhoud	pagina 12
7.	installatie voorschrift	pagina 13
8.	storingen & oplossingen	pagina 17
9.	product kaart	pagina 18
	<i>Garantie & service</i>	<i>pagina 34</i>

English

1.	safety instructions	page 20
2.	appliance description	page 23
3.	before first use	page 24
4.	operation of the appliance	page 24
5.	cookware for induction	page 27
6.	cleaning & maintenance	page 27
7.	installation instructions	page 28
8.	problems & solutions	page 32
9.	product fiche	page 33
	<i>Guarantee & after sales Service</i>	<i>page 36</i>

1 veiligheidsvoorschriften

- **Lees eerst de gebruiksaanwijzing aandachtig en geheel door voordat u het apparaat gaat gebruiken en bewaar deze zorgvuldig voor latere raadpleging.**
- Gebruik dit apparaat uitsluitend voor de in de gebruiksaanwijzing beschreven doeleinden. Gebruik de kookplaat alleen voor het bereiden van gerechten. Het toestel is niet geschikt om ruimtes te verwarmen.
-  **WAARSCHUWING:** het apparaat en de toegankelijke delen worden heet tijdens het gebruik. Raak hete delen niet aan. Houd kinderen jonger dan 8 jaar uit de buurt tenzij er voortdurend op hen wordt gelet.
- Het apparaat kan worden gebruikt door kinderen van 8 jaar en ouder en door personen met beperkte fysieke, zintuiglijke of mentale vermogens of gebrek aan ervaring of kennis, wanneer zij het apparaat onder toezicht gebruiken of zijn geïnstrueerd over het veilige gebruik ervan en zij de daaruit voortkomende gevaren begrijpen.
- Kinderen mogen niet met het apparaat spelen.
- Het apparaat mag niet door kinderen worden gereinigd of onderhouden, tenzij dit onder toezicht gebeurt.
- Bewaar geen voorwerpen in kastjes boven of achter het apparaat die voor kinderen interessant zijn.
- De kookzones worden warm tijdens het gebruik en blijven na gebruik ook nog een tijd warm. Laat geen kleine kinderen in de buurt tijdens en vlak na het koken.
- Wanneer de veiligheidsvoorschriften en waarschuwingen niet worden opgevolgd, kan de fabrikant niet aansprakelijk worden gesteld voor de schade die daarvan het gevolg is.
- Open nooit de behuizing van het apparaat.
- Verwarm geen dichte blikken op de kookplaat. Er ontstaat een overdruk waardoor de blikken kunnen exploderen. U kunt zich hierdoor verwonden/verbranden.
-  **WAARSCHUWING:** brandgevaar: laat niets onbeheerd op de kookplaat staan.
- **WAARSCHUWING:** koken met vet of olie op een kookplaat zonder toezicht kan gevaarlijk zijn en kan brand tot gevolg hebben. Probeer NOOIT de brand te blussen met water, maar zet het apparaat uit en dek de vlammen daarna af met

bijvoorbeeld een deksel of een blusdeken.

- Het apparaat mag niet buiten gebruikt worden.
- Gebruik het apparaat niet als werkblad. Het apparaat kan per ongeluk worden ingeschakeld of nog heet zijn, waardoor voorwerpen kunnen smelten, heet worden of vlam vatten.
- Dek het apparaat nooit af met een doek of iets dergelijks. Als het apparaat nog heet is of wordt ingeschakeld, bestaat er brandgevaar.
- Gebruik nooit een hogedruk- of stoomreiniger voor het reinigen van de kookplaat.
- Gebruik het apparaat niet in een ruimte met een omgevingstemperatuur beneden 5°C.
- Als het apparaat voor de eerste keer gebruikt wordt, zal het 'nieuw' ruiken. Dit is normaal. Door te ventileren verdwijnt de geur vanzelf.
-  **WAARSCHUWING:** indien de glasplaat van de kookplaat is gebroken:
 - schakel onmiddellijk alle branders en elektrische verwarmingselementen uit en verbreek de stroomtoevoer naar het apparaat.
 - raak het oppervlak van het apparaat niet aan.
 - gebruik het apparaat niet.
- Wanneer onder het apparaat een lade toegestaan is, zonder tussenbodem, mogen daarin geen licht ontvlambare voorwerpen/stoffen worden bewaard. Zorg voor enkele centimeters afstand tussen de onderkant van de kookplaat en de inhoud van een lade.
- Het apparaat is niet bedoeld om te worden bediend door middel van een externe timer of een apart afstandsbedieningssysteem.
- Plaats geen metalen voorwerpen zoals messen, vorken, lepels en deksels op het oppervlak van de kookplaat. Deze kunnen heet worden.
- Zodra u de pan van een inductiekookplaat verwijdert, stopt de kookactiviteit automatisch. Wen uzelf er echter aan altijd de kookplaat of kookzone na gebruik uit te schakelen om onbedoeld inschakelen te voorkomen. Schakel de kookzone na gebruik uit met de bediening en vertrouw niet alleen op de pandetectie.
- De glaskeramische plaat is zeer sterk, maar niet onbreekbaar. Wanneer er iets op valt, bijvoorbeeld een kruidenpotje of een puntig voorwerp, kan er een breuk ontstaan.
-  **WAARSCHUWING:** als het oppervlak is gebarsten, schakelt u het apparaat uit om het risico van een elektrische schok te vermijden.
- Houd rekening met de zeer snelle opwarmtijd op de hogere standen. Blijf er altijd bij staan als u een kookzone op een hogere stand heeft ingesteld.

- Houd tijdens het gebruik van de inductiekookplaat magnetiseerbare voorwerpen (creditcards, bankpasjes, diskettes, horloges e.d.) uit de buurt van het apparaat. Wij adviseren dragers van pacemakers om eerst uw arts te raadplegen.
- Dit apparaat mag alleen door een erkend installateur worden aangesloten.
- Defecte onderdelen mogen alleen vervangen worden door originele onderdelen. Alleen van die onderdelen kan de fabrikant garanderen dat zij aan de veiligheidseisen voldoen.
- Schade ontstaan door verkeerd aansluiten, verkeerd inbouwen of verkeerd gebruik valt niet onder de garantie.
- Indien de aansluitkabel beschadigd is, mag deze alleen worden vervangen door de fabrikant, zijn service-organisatie of gelijkwaardig gekwalificeerde personen, teneinde gevaarlijke situaties te voorkomen.
- De elektrische aansluiting moet voldoen aan de nationale en lokale voorschriften.
- De wandcontactdoos en de stekker moeten altijd bereikbaar blijven.
- Het apparaat mag niet via een verdeelstekker of verlengsnoer op het elektriciteitsnet worden aangesloten. Hiermee kan veilig gebruik van het apparaat niet worden gewaarborgd.
- Het apparaat moet altijd geaard zijn.
- Gebruik voor het aansluiten een goedgekeurde kabel met juiste kabel diameters behorend bij de aansluiting. De kabel ommanteling moet van rubber zijn (bij voorkeur een kabel welke voldoet aan de richtlijn 60227 IEC 53).
- De aansluitkabel moet vrij hangen en niet door een lade worden aangestoten. Let op: maximale snoerlengte is 200 cm.
- Het werkblad waarin de kookplaat wordt ingebouwd, moet vlak zijn.
- De wanden en het werkblad rondom het apparaat moeten minimaal tot 85°C hittebestendig zijn. Ook al wordt het apparaat zelf niet warm, door de warmte van een hete pan kan de wand verkleuren of vervormen.
-  Huishoudelijke apparaten mogen niet bij het gewone huisvuil worden gevoegd. Breng het apparaat naar een speciaal centrum  voor gescheiden afvalinzameling van uw gemeente om op verantwoorde wijze en conform overheidsbepalingen recycled te worden.

3 voor het eerste gebruik

Voordat u het apparaat voor de eerste maal in gebruik neemt, dient u als volgt te werk te gaan: pak de kookplaat voorzichtig uit en verwijder al het verpakkingsmateriaal. De verpakking (plastic zakken en karton) buiten het bereik van kinderen houden. Controleer na het uitpakken het apparaat zorgvuldig op uiterlijke schade, mogelijk ontstaan tijdens transport. Reinig de glasplaat met een licht vochtige doek. Controleer of de spanning overeenkomt met die vermeld is op het typeplaatje. Voor de installatie van de kookplaat volgt u de instructies in hoofdstuk 7.

4 bediening van de kookplaat

Gebruik alleen pannen die geschikt zijn voor een inductie kookplaat.

Nadat de kookplaat is aangesloten op het stroomnet licht kan gedurende een moment het hele display oplichten. Zodra dit voorbij is, staat de kookplaat op stand-by en is deze klaar voor gebruik.

De kookplaat functioneert door elektronische sensoren die worden bediend door de corresponderende tiptoets aan te raken. Bij elke aanraking van een tiptoets klinkt er een geluidssignaal.

DE KOOKPLAAT INSCHAKELEN

Schakel de kookplaat in door gedurende enkele seconden op de AAN/UIT toets te drukken. De displays van alle kookzones tonen een [0.] en de stippen knipperen. Als er binnen 20 seconden geen kookzone wordt geselecteerd, zal de kookplaat automatisch uit gaan.

DE KOOKPLAAT UITSCHAKELEN

Schakel de kookplaat op elk moment uit door enkele seconden op de AAN/UIT toets te drukken. De AAN/UIT toets heeft altijd prioriteit in de uitschakel-functie.

EEN KOOKZONE INSCHAKELEN

Druk op de tiptoets van de kookzone die u wilt gebruiken. De stip blijft aan bij de gekozen kookzone en bij de andere kookzones gaat deze uit.

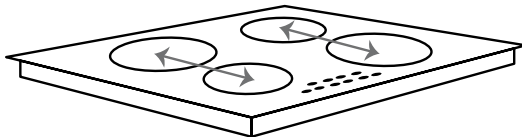
Plaats de pan op de kookzone. Selecteer het gewenste vermogen met de + toets of met de - toets.

Om het eten snel aan de kook te brengen, selecteert u het gewenste vermogen en raakt u de **P** toets aan om de Boost functie te activeren.

BOOST FUNCTIE

De Boost functie geeft extra vermogen en is instelbaar voor alle zones. Een kookzone moet geselecteerd zijn, het vermogen moet op de gewenste stand staan en de **P** toets (Boost) moet aangedrukt zijn. De Boost functie is geactiveerd als er een **P** verschijnt in het display van de betreffende kookzone.

Bij het gebruik van de Boost functie wordt het maximaal beschikbare vermogen verdeelt tussen twee kookzones die als een paar samenwerken.



Het is mogelijk dat het maximaal beschikbare vermogen voor deze twee kookzones samen wordt overschreden. In dat geval zal het vermogen van de tweede kookzone automatisch verminderd worden. De nodige vermogensvermindering zal getoond worden door het knipperen van de betreffende kookzone. Het display knippert gedurende 3 seconden en gedurende die tijd kunnen er aanpassingen gedaan worden voordat het vermogen automatisch wordt verminderd.

De tijdsduur van de Boost functie is afhankelijk van het ingestelde vermogen van de betreffende kookzone.

Vermogen + Boost	Boost functie schakelt automatisch uit na	Vermogen + Boost	Boost functie schakelt automatisch uit na
Stand 1 + P	1 minuut	Stand 6 + P	6 minuten
Stand 2 + P	2 minuten	Stand 7 + P	7 minuten
Stand 3 + P	3 minuten	Stand 8 + P	8 minuten
Stand 4 + P	4 minuten	Stand 9 + P	8 minuten
Stand 5 + P	5 minuten	-	-

EEN KOOKZONE UITSCHAKELEN

Selecteer de kookzone die u uit wilt schakelen door op de bijbehorende toets te drukken. Raak de - toets aan om het vermogen terug te zetten op [0]. Door tegelijkertijd op de toetsen + en - te drukken, gaat het vermogen direct op [0]. Als de kookzone heet is, zal in het display een [H] staan in plaats van [0].

ALLE KOOKZONES TEGELIJK UITSCHAKELEN



Om alle kookzones in één keer uit te schakelen, drukt u op de AAN/UIT toets aan. Op het display van alle kookzones die nog heet zijn, staat een [H].

RESTWARMTE INDICATIE

De restwarmte indicatie geeft aan dat het glas nog te heet is om aan te raken in het gebied van de kookzone. Als het gebied van de kookzone nog te heet is, verschijnt er een [H] in het display van de betreffende kookzone. Zodra de temperatuur gezakt is, zal de [H] indicatie verdwijnen.

PAUZE FUNCTIE

Wanneer de pauze functie geactiveerd wordt, vermindert het vermogen van alle kookzones die in gebruik zijn. Zodra de pauze functie gede-actieveerd wordt, schakelen alle kookzones weer terug naar het oorspronkelijk geselecteerde vermogen.

- Als de pauze functie niet gede-actieveerd wordt, zal de kookplaat na 30 minuten uitschakelen.
- Druk op de pauze toets  om de pauze functie te activeren. Het vermogen van de ingeschakelde kookzones wordt verminderd en [II] staat in de displays.
- Druk opnieuw op de pauze toets  om de pauze functie te de-activeren. [II] verdwijnt en de kookzones functioneren weer op het oorspronkelijke geselecteerde vermogen.

VEILIGE AUTOMATISCHE UITSCHAKELING

Elke kookzone zal automatisch uitgeschakeld worden na een gedefinieerde maximum kookduur als het vermogen niet is gewijzigd. De maximale kookduur is afhankelijk van het geselecteerde vermogen.

Vermogen	Veilige automatische uitschakeling na:
1 - 2	6 uur
3 - 4	5 uur
5	4 uur
6 - 9	1½ uur

KINDERSLOT


Het kinderslot voorkomt dat de kookplaat onbedoeld gebruikt wordt. Nadat de kookplaat is ingeschakeld, kan het kinderslot geactiveerd worden. Stel geen kookzone in. Om het kinderslot in te schakelen, drukt u tegelijkertijd op de + en - toets en daarna weer de + toets. [L] (Locked = vergrendeld) verschijnt in de displays en geeft aan dat de bediening niet gewijzigd kan worden. Als een kookzone nog heet is, wisselen [L] en [H] elkaar af in het display.

De kookplaat blijft vergrendeld totdat deze vergrendeling opgeheven wordt, zelfs als de kookplaat uit en weer aan gezet wordt.

Om het kinderslot te de-activeren schakelt u eerst de kookplaat in. Druk tegelijkertijd op de + en de - toets en daarna weer de - toets. [L] verdwijnt en de kookplaat schakelt uit.

TOETSENBLOKKERING


De toetsenblokkering is voor het blokkeren en het instellen van een veilige modus gedurende het gebruik. Het aanpassen van een hoger vermogen of andere wijzigingen is niet mogelijk. Het is in deze modus alleen mogelijk om de kookplaat uit te schakelen.

De toetsenblokkering is geactiveerd als de toetsblokkering  gedurende 2 seconden is ingedrukt. Dit wordt bevestigd door een geluidssignaal. De indicatie voor de toetsenblokkering licht op en de bediening van de kookplaat is geblokkeerd.

TIMER FUNCTIE INSTELLEN

De timer functie kan op twee manieren gebruikt worden: kookwekker en kooktimer.

Kookwekker



De kookwekker kan gebruikt worden zonder dat er kookzones in gebruik zijn. Schakel de kookplaat in en druk op de TIMER toets  en het display toont 00. Stel de gewenste tijd in met de + en - toets. De kookwekker kan ingesteld worden van 0 tot 99 minuten. Als er gedurende 10 seconden geen toetsen ingedrukt worden, verdwijnt de stip bij de kookwekker en wordt de tijd afgeteld.

Wanneer de ingestelde tijd voorbij is, klinkt er een piepsignaal en de timer knippert. Het piepsignaal stopt automatisch na 30 seconden of nadat u een willekeurige toets heeft aangeraakt.



Om de tijd te wijzigen, drukt u nogmaals op de TIMER toets  en pas de tijd aan met de + en - toets.

Kooktimer

De kooktimer is gekoppeld aan een kookzone en kan voor elke kookzone apart ingesteld worden. In tegenstelling tot de kookwekker schakelt de kooktimer de kookzone uit als de ingestelde tijd voorbij is.

- Schakel de kookplaat in en selecteer een kookzone.
- Stel het vermogen in met de + en - toets.
- Druk op de TIMER toets . Het display toont 00. Nu functioneert de timer als kookwekker.
- Druk nogmaals op de TIMER toets  tot de bijbehorende LED knippert om de kooktimer te activeren. Rond de timer zitten vier LED's. Deze geven aan voor welke kookzone de kooktimer is ingesteld.
- Stel de gewenste tijd in met de + en - toets.
- 10 seconden na de laatste instelling, zal het display de tijd aangeven van de kookzone waarvan de tijd het eerste verstrijkt (indien er meerdere kookzones geprogrammeerd zijn).

Om een extra kooktimer in te stellen, doet u het volgende:

- Selecteer een andere kookzone.
- Stel het vermogen in met de + en - toets.
- Druk op de TIMER toets . Nu functioneert de timer als kookwekker.
- Druk nogmaals op de TIMER toets  tot de bijbehorende LED knippert om de kooktimer te activeren.
- Stel de gewenste tijd in met de + en - toets.
- 10 seconden na de laatste instelling, zal het display de tijd aangeven van de kookzone waarvan de tijd het eerste verstrijkt (indien er meerdere kookzones geprogrammeerd zijn).

Wanneer de ingestelde tijd voorbij is, klinkt er een piepsignaal en de timer staat op "00". De geprogrammeerde kookzone zal uitgeschakeld worden en "H" verschijnt in het display als het gebied van de kookzone heet is.






Het piepsignaal stopt automatisch na 30 seconden of nadat u een willekeurige toets heeft aangeraakt.

GELUIDSSIGNAAL

Wanneer de kookplaat in gebruik is, zal bij de volgende activiteiten een geluidssignaal te horen zijn:

- normale toetsbediening met een kort geluid
- continue aanraken van toetsen gedurende een langere tijd (10 seconden) met een langer, onderbroken geluidssignaal.

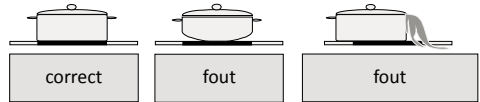
DISPLAYAANDUIDING

Aanduiding op het display	Beschrijving
	Er is een storing opgetreden. Controleer de melding volgens de tabel in hoofdstuk 8.
	Restwarmte-indicatie: de kookzone is nog warm.
	Het kinderslot is ingeschakeld.
	Foutmelding. Er is iets geplaatst op de bediening of het kookgerei is niet geschikt of te klein.
	Plaats een pan op de actieve kookzone of schakel deze uit.

5 pannen voor inductie

Pannen die al eerder op een andere kookplaat zijn gebruikt, bijvoorbeeld een gaskookplaat, zijn niet meer geschikt voor een inductie kookplaat. Schaf daarom voor het eerste gebruik nieuwe pannen aan als u geen geschikte pannen heeft.

- Gebruik pannen met een dikke, vlakke bodem die dezelfde diameter heeft als een kookzone. Dit vermindert de kooktijd.
- Pannen gemaakt van metaal, geëmailleerd metaal, gietijzer en roestvrijstaal geven het beste resultaat.
- Let op de aanwijzingen van de fabrikant of de pan geschikt is voor gebruik op een inductie kookplaat.
- Pannen gemaakt van geëmailleerd metaal of aluminium of koperen bodems kunnen een metaalachtige substantie op de glasplaat achterlaten. Verwijder dit direct naar het gebruik, anders wordt het steeds moeilijker om dit te verwijderen.
- Een pan is geschikt voor inductie als er een magneet aan de bodem vast blijft zitten.
- Een pan moet in het midden van kookzone geplaatst worden.
- Bij het gebruik van sommige pannen kunt u wisselen geluiden horen. Dit wordt veroorzaakt door de vorm van de pan en heeft geen invloed op de werking of de veiligheid van de kookplaat.



ENERGIEBESPARING

- Een inductie kookzone past zich automatisch aan de diameter van de bodem van de gebruikte pan aan tot op zekere hoogte. Het magnetische deel van de panbodem moet echter wel een bepaalde minimum diameter hebben afhankelijk van de afmeting van de kookzone.
- Plaats de pan op de kookzone voordat deze ingeschakeld is. Als u een kookzone inschakelt zonder dat er een pan op staat, zal de kookzone niets doen.
- Gebruik altijd een deksel op de pan om de kooktijd te reduceren.
- Schakel het vermogen terug wanneer vloeistof kookt.
- Gebruik niet te veel vocht of vet. Het koken of bakken duurt langer als u teveel gebruikt.
- Selecteer het juiste vermogen voor de verschillende kookmogelijkheden.

Onderstaande tabel is een indicatie voor de verschillende kookmogelijkheden.

Standen	Gebruik voor:
0	kookzone uit
1 - 3	warmhouden
4 - 5	zachtjes sudderen en rustig opwarmen
6 - 7	opwarmen en snel sudderen
8	koken, bakken en dichtschroeien
9	maximaal vermogen
P	boost functie

6 reiniging & onderhoud

Laat alle kookzones afkoelen voordat u de kookplaat schoonmaakt en schakel het kinderslot in voordat u begint.

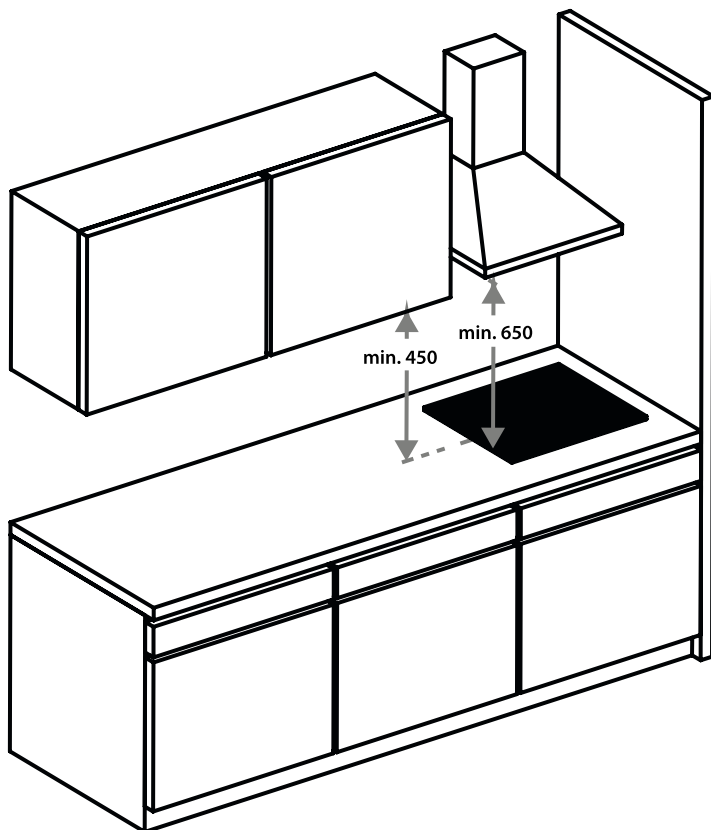
- **Gebruik geen agressieve schurende reinigingsmiddelen, spuitbussen of scherpe voorwerpen om het oppervlak van de kookplaat te reinigen die niet voor dit doel ontwikkeld zijn.**
- Reinig het oppervlak van de kookplaat dagelijks met een vochtige doek en een mild reinigingsmiddel, zoals afwasmiddel. Goed droog maken met keukenpapier of een droge theedoek.
- Overgekookt voedsel kunt u verwijderen door de plek in te laten weken met een vochtige doek en een beetje afwasmiddel of gebruik een glasschraper. **Let op:** de glasschraper is scherp. Houd deze uit de buurt van de kinderen.
- Gebruik een speciaal reinigingsmiddel voor keramische/inductie kookplaten voor hardnekkige vlekken. **Let op:** volg de aanwijzingen op de verpakking.

7 installatievoorschrift

- De veiligheid tijdens het gebruik is alleen gegarandeerd als de montage technisch correct en in overeenstemming met dit installatievoorschrift is uitgevoerd. De installateur is aansprakelijk voor schade veroorzaakt door een foutieve montage.
- De elektrische aansluiting mag alleen worden uitgevoerd door een bevoegde electriciën. Deze is op de hoogte van de landelijke en regionale veiligheidsvoorschriften waaraan de aansluiting moet voldoen.
- De kookplaat behoort tot beschermingsklasse I en mag alleen worden gebruikt in combinatie met een geaarde aansluiting. De fabrikant is niet aansprakelijk voor de ongeschikte werking en de mogelijke schade veroorzaakt door ongeschikte elektrische installaties.
- De kookplaat moet worden aangesloten op een vaste installatie waarin middelen voor uitschakeling zijn ingebouwd, in overeenstemming met de voorschriften van de installatie.
- Inductiekookplaten mogen alleen worden geïnstalleerd boven een lade, oven met gedwongen ventilatie of vaatwasser, altijd met een minimale afstand voor de ventilatie. Onder de kookplaat mogen geen koelkasten, ovens zonder ventilatie of wasmachines geïnstalleerd worden.
- Zorg ervoor dat de voedingskabel niet bekneld raakt tijdens de installatie of langs scherpe randen loopt. Indien er een oven onder gemonteerd is, laat de kabel dan via de achterste hoeken van de oven tot de aansluitkast lopen. Hij moet zo geplaatst worden dat er geen hete delen van de kookplaat of de oven geraakt worden.
- Het aansluitpunt, de wandcontactdoos en/of de stekker moeten altijd toegankelijk zijn.
- Het werkblad waarin de kookplaat wordt gemonteerd moet vlak, horizontaal en stabiel zijn. Volg de instructies van de fabrikant van het werkblad op.
- Door verkeerde installatie, aansluiting of montage vervalt de garantie.
- **Attentie:** elke wijziging in het apparaat, inclusief het monteren en het vervangen van de voedingskabel, moet worden uitgevoerd door een erkende installateur.

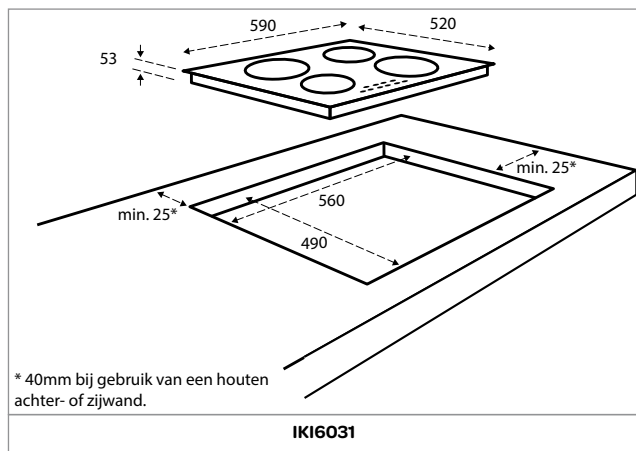
RUIMTE RONDOM DE KOOKPLAAT

Voor een veilig gebruik is voldoende ruimte rondom de kookplaat noodzakelijk. Controleer of deze ruimte aanwezig is.



INBOUWMATEN

In onderstaande afbeeldingen zijn de afmetingen van de uitsparingen aangegeven in mm. Let op dat u de juiste tekening gebruikt voor het model wat u heeft.



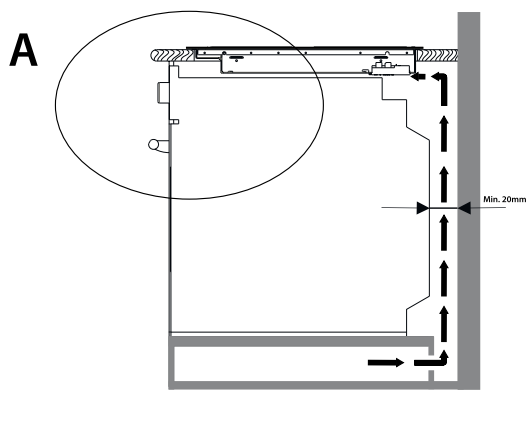
BELUCHTING

De elektronica in de kookplaat heeft koeling nodig. De kookplaat schakelt na korte tijd uit wanneer er onvoldoende lucht circuleert en oververhitting optreedt. Aan de onderzijde van de kookplaat bevinden zich de ventilatie-openingen. Door deze openingen moet koude lucht aangezogen kunnen worden. Aan de voorzijde is de kookplaat voorzien van uitblaasopeningen om de warme lucht af te voeren. Beluchting vindt plaats via de plint en de achterzijde van de kast. Zaag de beluchtingsopeningen (min. 100cm²) uit. Luchtaanvoer via de plint is overbodig wanneer er, in combinatie met de opening aan de achterzijde van de kast, ergens anders een opening is waar lucht aangezogen kan worden.

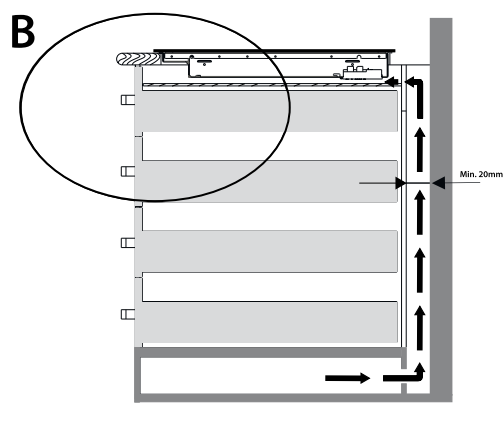
Zorg voor voldoende toevoer en afvoer van lucht.

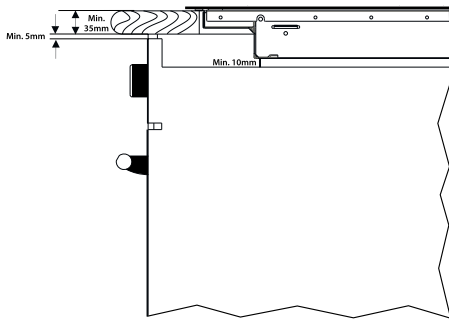
- Maak een ventilatieopening aan de voorzijde van het keukenmeubel van minimaal de toestelbreedte en met een hoogte van minimaal 5 mm als de kookplaat boven een oven, lade of tussensteun wordt ingebouwd.
- Zorg voor een afstand van minimaal 10 mm tussen de oven, de lade of de tussensteun en de kookplaat.
Door de ventilatie van de kookplaat kunnen metalen voorwerpen in de lade heet worden. Als dit gebeurt, adviseren wij om een tussensteun te gebruiken. Dat kan een houten paneel zijn.
- **Let op:** bij inbouw boven een oven moet de dikte van het werkblad minimaal 35 mm en boven een lade moet de dikte van het werkblad minimaal 20 mm zijn.
- Zorg ervoor dat de traverselat de luchtdoorvoer niet hindert. Schaaf of zaag de traverselat [C] zonodig schuin af.

Inbouwen boven een oven - A

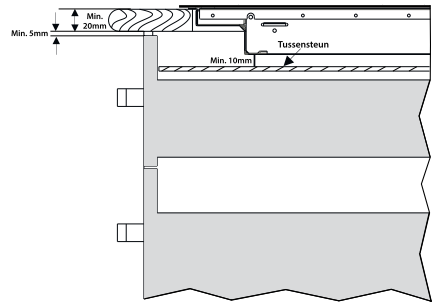


Inbouwen boven een lade - B

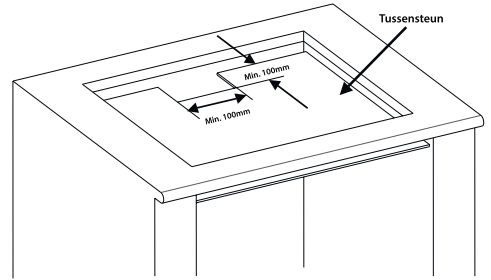
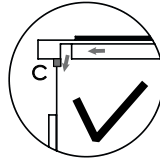
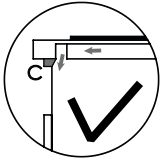
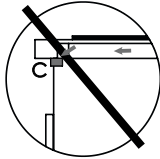




A



B

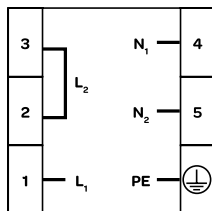


ELEKTRISCHE AANSLUITING

Sluit de kookplaat volgens het aansluitschema aan.

Dit apparaat is standaard ingesteld voor 2x 1 fase (230V DC) en maakt gebruik van een zogenaamde 5-polige Perilex stekker. Deze groepen in de meterkast moeten gezekeerd zijn met minimaal 16 Ampère elk. De kabel wordt meegeleverd zonder Perilex stekker.

Zie separaat document 'Elektronische aansluiting' voor overige aansluitschema's.



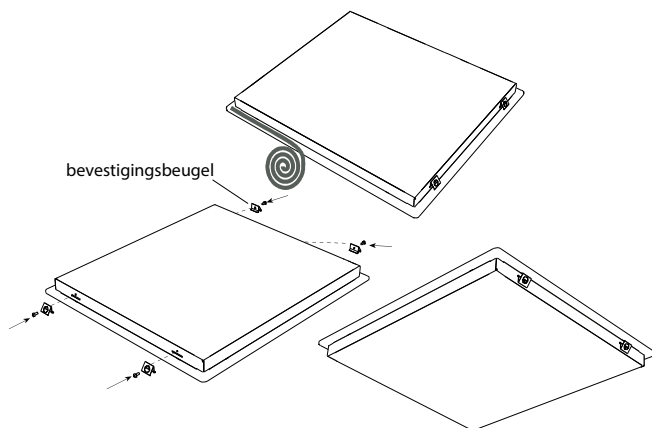
5x 1,5mm² 220V 2L+2N -

5x 1,5mm² 230V 2L+2N -

5x 1,5mm² 240V 2L+2N -

HET INBOUWEN VAN DE KOOKPLAAT

- Controleer of het keukenmeubel en de uitsparing voldoen aan de gestelde eisen ten aanzien van afmetingen en ventilatie.
- Verwijder de spaanders na de snijwerkzaamheden in de opening van het werkblad en behandel bij kunststof of houten werkbladen de kopse kanten met eventueel afdichtvernis, om uitzetten van het werkblad door vocht te voorkomen.
- Leg de kookplaat omgekeerd op het aanrechtblad.
- Monteer de aansluitkabel aan de kookplaat conform de gestelde eisen.
- Verwijder de beschermfolie van het afdichtband en plak het band op de rand van de glasplaat. Let hierbij op dat u het op het glas plakt en niet op het metalen gedeelte. Plak de afdichtband niet door de hoek, maar knip 4 stukken die goed aansluiten in de hoek. **Let op:** schade die ontstaan is door het niet plaatsnemen van de afdichtband heeft gevolgen voor de garantie.
- Monteer de meegeleverde bevestigingsbeugels d.m.v. de meegeleverde schroefjes in de kookplaat.
- Keer de kookplaat om en leg het in de uitsparing.
- Sluit de kookplaat aan op het elektriciteitsnet. De kookplaat is nu gebruiksklaar.
- Controleer de werking. Indien de kookplaat fout is aangesloten, zal het een geluidssignaal geven of een foutcode in de displays laten zien.



HET UITBOUWEN VAN DE KOOKPLAAT

Sluit het apparaat af van het stroomnet. Verwijder de kookplaat uit door van beneden af druk uit te oefenen. **Attentie!** Pas op voor schade aan het apparaat! Probeer de kookplaat niet te verwijderen door hem van bovenaf uit het werkblad te wippen.

8 storingen & oplossingen

Indien er zich een probleem voordoet dan zal dit getoond worden op de displays.




Storingscode	Oorzaak	Oplossing
E1	Ventilatie functioneert niet.	Neem contact op met de servicedienst van Inventum.
E3	Het voltage is te hoog.	Laat uw aansluiting door een electriciën controleren.
E4	Netfrequentie verschilt van de aangegeven waarden (50Hz).	Laat uw aansluiting door een electriciën controleren.
E5	De kookplaat is oververhit.	Schakel de kookplaat uit en laat de kookzones afkoelen.
E6	Besturing defect.	Neem contact op met de servicedienst van Inventum.
E7	Inductie sensor defect.	Neem contact op met de servicedienst van Inventum.
E8	Temperatuursensor defect.	Neem contact op met de servicedienst van Inventum.
E9	Kalibratie fout.	Neem contact op met de servicedienst van Inventum.

9 product kaart



Fabrikant	INVENTUM
Typenummer	IKI6031
Type apparaat	inductie kookplaat
Aantal kookzones	4
Verwarmingstechnologie	inductie
Diameter per kookzone [cm] (linksvoor)	Ø 16
Diameter per kookzone [cm] (rechtsachter)	Ø 16
Diameter per kookzone [cm] (linksachter)	Ø 21
Diameter per kookzone [cm] (rechtsvoor)	Ø 21
Diameter per kookzone [cm] (midden)	
Energieverbruik per kookzone [Wh/kg] (linksvoor)	182
Energieverbruik per kookzone [Wh/kg] (rechtsachter)	182
Energieverbruik per kookzone [Wh/kg] (linksachter)	182
Energieverbruik per kookzone [Wh/kg] (rechtsvoor)	182
Energieverbruik per kookzone [Wh/kg] (midden)	
Energieverbruik van de kookplaat [kg]	182
Restwarmte indicator	per kookzone
Aan/ uit toets	●
Spanning aan-indicator	●
Timer	●
Uitvoering	
Materiaal	glas
Bediening	tiptoetsen
Displays	LED
Technische gegevens	
Afmeting (bxdxh) in mm	590 x 520 x 53
Netto gewicht in kg	10,6
Elektrische aansluitwaarde [W]	7400
Netspanning [V] / netfrequentie [Hz]	220-230V

Opmerking: Op het typeplaatje - welke aan de onderzijde geplaatst is - vindt u de de technische gegevens van de kookplaat ook vermeldt.



1 safety instructions

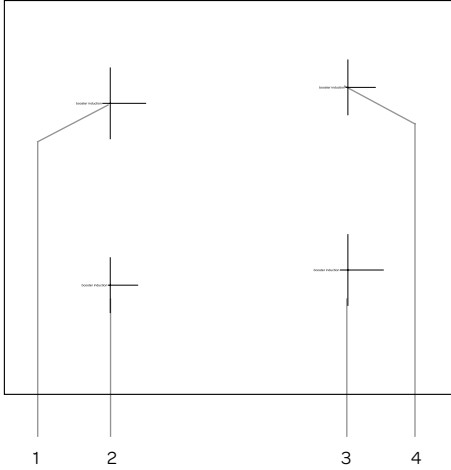
- **Please read these instructions before operating the appliance and retain for future use.**
- The appliance is intended solely for domestic use within the home. The hob is only to be used for the preparation of food. The appliance is not designed for heating rooms.
-  **WARNING:** this appliance and the accessible parts will become hot during use. Do not touch hot parts. Keep children younger than 8 away from the appliance unless they are under continuous supervision.
- This appliance can be used by children aged 8 years and over, as well as by people with reduced physical, sensory or mental capabilities or lack of experience and knowledge, provided they are supervised and instructed in the safe use of the appliance and understand the hazards involved.
- Children must not play with the appliance.
- Cleaning and maintenance shall not be made by children.
- Do not keep objects that children might find interesting in cupboards above or behind the appliance.
- The cooking zones heat up during use and stay hot for a while afterwards. Keep young children away from the hob during and immediately after cooking.
- The manufacturer cannot be held liable for any damage resulting from failure to follow the safety instructions and warnings.
- Never open the casing of the appliance.
- Do not warm closed tins on the hob. There will be a build-up of pressure that will cause tins to explode. You might get injured or scalded.
-  **WARNING:** danger of fire: never leave anything unsupervised on the hob.
-  **WARNING:** cooking with fat or oil on a hob without supervision can be dangerous and can lead to fire. NEVER try to extinguish a fire with water. Instead, switch the appliance off and then cover the flames with for example a lid or a fire blanket.
- The appliance should not be placed or used outdoors.
- Do not use the appliance as a worktop. The appliance may accidentally be switched on or still be hot or catch fire.
- Never cover the appliance with a cloth or something similar. If the

appliance is still hot or is switched on, there is a risk of fire.

- Never use a pressure cleaner or steam cleaner to clean the hob.
- Do not use the appliance in temperatures below 5°C.
- When you use the hob for the first time you will notice a “new smell”. Don’t worry, this is normal. If the kitchen is well ventilated, the smell will soon disappear.
-  **WARNING:** in case of hotplate glass breakage:
 - shut immediately off any electrical heating element and isolate the appliance from the power supply;
 - do not touch the appliance surface;
 - do not use the appliance.
- If a drawer underneath the appliance is permitted, without an intermediate bottom, this should not be used to store highly flammable objects/ materials. Ensure that there is adequate clearance of a few centimetres between the bottom of the hob and the contents of any drawers.
- The appliance is not intended to be operated by means of an external timer or separate remote control system.
- Do not place metal objects such as knives, forks, spoons and lids on the surface of the hob, they may become hot.
- As soon as you remove the pan from the hob, the cooking process will stop automatically. Get into the habit of switching off the cooking zone or hob manually to avoid unintentionally switching on the appliance. After use, switch off the hob element using the controls and don’t rely only on the pan detector.
- The ceramic top is extremely strong, but not unbreakable. For example, a spice jar or sharp utensil falling on it could cause it to break.
-  **WARNING:** if the surface is cracked, switch off the appliance to reduce the risk of electric shock.
- Remember that if the hob is used on a high setting the heating time will be very short. Do not leave the hob unattended if you are using a zone on a high setting.
- When the induction hob is in use, keep objects that are sensitive to magnetic fields (credit cards, bank cards, discs, watches and similar items) away from the hob. We advise anyone with a pacemaker to consult their cardiologist first.
- This appliance should only be connected by a registered installer.
- Faulty parts may only be replaced by original parts meet safety requirements.
- Damage caused by incorrect connection, incorrect fitting, or incorrect use is not covered by the warranty.
- If the connecting cable is damaged, it may only be replaced by the

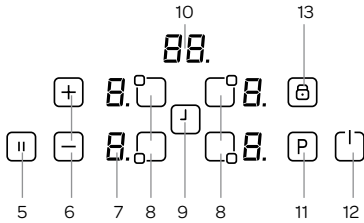
manufacturer, the manufacturer's service organisation or equivalently qualified persons, in order to avoid dangerous situations.

- The electrical connection must comply with national and local regulations.
- The wall plug socket and plug should always be accessible.
- For connecting, use an approved cable with the correct cable diameters appropriate for the connection. The cable casing should be made of rubber (preferably a cable that meets the directive 60227 IEC 53).
- The connection cable must hang freely and should not be fed through a drawer. Attention: the maximum power cord length is 200 cm.
- The worktop into which the hob is fitted, should be flat.
- The walls and the worktop surrounding the appliance must be heat resistant up to at least 85°C. Even though the appliance itself does not get hot, the heat of a hot pan could discolour or deform the wall.
-  Legislation requires that all electrical and electronic equipment must be collected for reuse and recycling. Electrical and  electronic equipment marked with the symbol indicating separate collection of such equipment must be returned to a municipal waste collection point.



Hob

1. Cooking zone rear left (Ø 210 mm)
2. Cooking zone front left (Ø 160 mm)
3. Cooking zone front right (Ø 210 mm)
4. Cooking zone rear right (Ø 160 mm)



Control panel

5. Pause key
6. Heat setting keys+ and - /
7. Heat setting/ residual heat display
8. Cooking zone key
9. Timer key
10. Display timer
11. Boost key
12. On/ off key
13. Key lock

3 before first use

Before you use the appliance for the first time, please do as follows: Carefully unpack the appliance and remove all the packaging material. Keep the material (plastic bags and cardboard) out of reach of children. Check the appliance after unpacking for any damage, possible from transportation. Clean the glass with a damp cloth. Check that the voltage in your home corresponds with the voltage printed on the bottom of the appliance and plug it in a socket. Follow the installation instructions in chapter 7 for installing the hob.

4 operation of the appliance

Use only suitable cookware on the induction hob.

After the mains voltage is applied all displays can light up for a moment. After that, the hob is in stand-by mode and is ready for use.

The hob is controlled with electronic sensors which are operated by touching the related keys. Each sensor activation is followed by a sound signal.

SWITCHING THE APPLIANCE ON

Switch the hob on by touching the ON/OFF key for a few seconds. The displays of the cooking zones all show [0.] and the dots blink. If there is no cooking zone selected within 20 seconds, the hob will automatically shut off.

SWITCHING THE APPLIANCE OFF

Switch the hob off at any time by touching the ON/OFF key for a few seconds. The ON/OFF key always has priority in the switch off function.

SWITCHING ON A COOKING ZONE

Press on the key of the cooking zone you wish to use. There is a static dot indication on the selected cooking zone display and the dots on the other displays turn off.

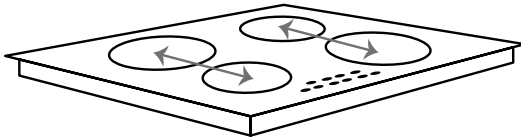
Place the pan on the cooking zone. Select the heat setting by using the increase heat setting key + or the decrease heat setting key -.

To get food quickly to the boil, select the desired heat setting and touch the **P** key to activate the Boost function.

BOOST FUNCTION

The Boost function gives extra power and can be activated for each cooking zone. A cooking zone must be selected, the heat setting set on the desired setting and the **P** key (Boost) must be pressed. The Boost function is activated when a **P** appears in the display of the selected cooking zone.

When using the Boost function the maximum available power will be divided between two cooking zones which work as a pair.



It is possible that the maximum available power for these two cooking zones together is exceeded. In that case the power of the second cooking zone will be decreased automatically. The necessary power reduction is shown by blinking of the corresponding cooking zone display. The display will blink for 3 seconds and during that time further adaptations of the settings are allowed before the power is automatically reduced.

The duration of the Boost function depends on the selected heat setting of the corresponding cooking zone.

Setting+ Boost	Boost function automatically shuts off after	Setting+ Boost	Boost function automatically shut off after
Setting 1 + P	1 minute	Setting 6 + P	6 minutes
Setting 2 + P	2 minutes	Setting 7 + P	7 minutes
Setting 3 + P	3 minutes	Setting 8 + P	8 minutes
Setting 4 + P	4 minutes	Setting 9 + P	8 minutes
Setting 5 + P	5 minutes	-	-

SWITCHING A COOKING ZONE OFF

Select the cooking zone you want to switch off by pressing the corresponding key. Touch the - key to decrease the heat setting to [0]. By pressing the keys + and - simultaneously, the setting turns directly to [0]. If the cooking zone is hot, the displays shows an [H] instead of [0].

SWITCHING OFF ALL COOKING ZONES AT ONCE



To switch off all cooking zones at once, press the ON/OFF key. The displays which are still hot an [H] appears.

RESIDUAL HEAT DISPLAY

The residual heat display shows the glass is still too hot to touch around the cooking zone. After switching off the cooking zone, the corresponding display shows [H]. As soon as the temperature has decreased enough the [H] indication will disappear.

PAUSE FUNCTION

When pause is activated, it reduces the power of all cooking zones which are being used at that moment. As soon as pause is deactivated, all cooking zones automatically switch back to the original heat settings.

- When the pause function is not deactivated, the hob will switch off after 30 minutes.
- Press the pause key  to activate the pause function. The power of the activated cooking zones will be decreased and [II] is visible in the displays.
- Press the pause key again  to deactivate the pause function. [II] disappears and the cooking zones switch back to the original heat settings.

SAFETY SWITCH OFF

Each cooking zone will automatically be switched off after a defined maximum operation time if the heat setting is not modified. The maximum operation time depends on the selected temperature level.

Heat setting	Safety switch off after:
1 - 2	6 hours
3 - 4	5 hours
5	4 hours
6 - 9	1½ hours

CHILD LOCK


The child lock prevents an unintentional use of the hob. After switching on the control, the child lock function can be activated. Do not select a cooking zone. To activate the child lock, press simultaneously the + and - keys and then the + key again. [L] appears in the displays and indicates the controls can't be changed. If a cooking zone is still hot, [L] and [H] will be displayed in alternation.

The hob will remain locked until it gets unlocked, even if the control has been switched off and on.

To deactivate the child lock, first switch on the hob. Press simultaneously the + and - keys and then the - key again. [L] disappears in the displays and the hob will be switched off.

KEY LOCK


The key lock function is for blocking and setting the hob in a save mode during use. Setting a higher heat setting or other alterations are not possible. It is only possible to switch the appliance off.

The key lock is activated when the key lock key  is pressed for 2 seconds. This activation is confirmed by a sound signal. The indicator for the key lock lights up and the controls are blocked.

TIMER FUNCTION (not available on model IKI6020)

The timer function can be used in two ways: minute minder timer and cooking zone timer.

Minute minder timer



The minute minder timer can be operated without active cooking zones. Switch the hob on and press the TIMER key . The display shows 00. Set the desired time with the + and - keys. The range of the minute minder timer is between 0 to 99 minutes. If there are no controls touched in 10 seconds, the minute minder time will be set and the dot will disappear. The time runs down according to the setting.

When the time is over, a signal sounds and the timer display blinks. The sound signal will stop automatically after 30 seconds or by operating any key.



To change the timer, press the TIMER key  again and change the time with the + and - key.

Cooking zone timer

The cooking zone timer is connected to a cooking zone and can be set separately for each cooking zone. In contrast to the minute minder timer the cooking zone timer switches off the cooking zone when the set time runs out.

- Switch on the hob and activate a cooking zone.
- Set the heat setting with the + and - key.
- Press on the TIMER key . The display shows **00**. The timer will now function as a minute minder timer.
- Press the TIMER key  again until the corresponding LED blinks to activate the cooking zone timer. Around the timer display there are four LED's. They indicate for which cooking zone, the cooking zone timer is set.
- Set the desired time with the + and - key.
- 10 seconds after the last control touch, the display will show the time of the cooking zone which runs out first (in case of programming more than one cooking zone).

To set an extra cooking zone timer, do as follows:

- Activate another cooking zone.
- Set the heat setting with the + and - key.
- Press on the TIMER key . The timer will now function as a minute minder timer.
- Press the TIMER key  again until the corresponding LED blinks to activate the cooking zone timer.
- Set the desired time with the + and - key.
- 10 seconds after the last control touch, the display will show the time of the cooking zone which runs out first (in case of programming more than one cooking zone).

When the selected time has run down, a signal sounds and the timer display shows **[00]**. The programmed cooking zone will be switched off and **[H]** appears in the display if the cooking zone is hot.




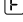
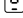
The sound signal will stop automatically after 30 seconds or by operating any key.

SOUND SIGNAL

When the hob is in operation, the following activities will be signalled by means of a sound signal:

- normal key activation with a short sound signal
- continuous operation of keys over a longer period of time (10 seconds) with a longer, intermittent sound signal.

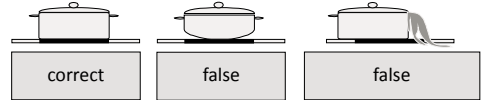
DISPLAY INDICATION

Indication on the display	Description
	An error has occurred. Check the notification according to the table in chapter 8.
	Residual heat indication: the cooking zone is still hot.
	The child lock is activated.
	Fault. There is something placed on the controls or the cookware is not suitable or too small.
	Place a pan on the active cooking zone or switch it off.

5 cookware for induction

Cookware which has been used on other hobs, such as a gas hob, are no longer suitable for use on an induction hob. Therefore purchase before the first use new cookware if you do not have suitable pans.

- Use thick, flat smooth bottomed cookware that are the same diameter as the cooking zone. This will help reduce cooking times.
- Cookware made of steel, enamelled steel, cast iron and stainless steel will give the best results.
- Check the indications of the manufacturer whether the pan is suitable for use on an induction hob.
- Cookware made of enamelled steel or aluminium or copper bottoms can cause a metallic residue to remain on the hob. If left, this becomes difficult to remove. Clean the hob after every use.
- Cookware is suitable for induction when a magnet sticks to the bottom of the cookware.
- Cookware must be placed centrally on the cooking zone.
- When using certain pans, you may get various noises from the pans, this is due to the design of the pans and does not effect the performance or safety of the hob.



ENERGY SAVING

- Induction cooking zones adapt automatically to the size of the cookware bottom up to a certain limit. However the magnetic part of the cookware bottom must have a minimum diameter depending upon the size of the cooking zone.
- Place the cookware on the cooking zone before it is switched on. If it is switched on before placing any cookware, the cooking zone will not operate.
- Always use a lid to reduce cooking time.
- Decrease the heat setting when a liquid comes to the boil.
- Minimise the amount of liquid or fat to reduce cooking times.
- Select the correct heat setting for the several cooking options.

The following table is an indication for the several cooking options.

Settings	Use for:
0	cooking zone off
1 - 3	keep warm
4 - 5	gentle simmering, slow warming
6 - 7	reheating and rapid simmering
8	boiling, saute and searing
9	maximum heat
P	Boost function

6 cleaning & maintenance

Make sure all the cooking zones are cooled down before cleaning the hob and lock the hob with the child lock.

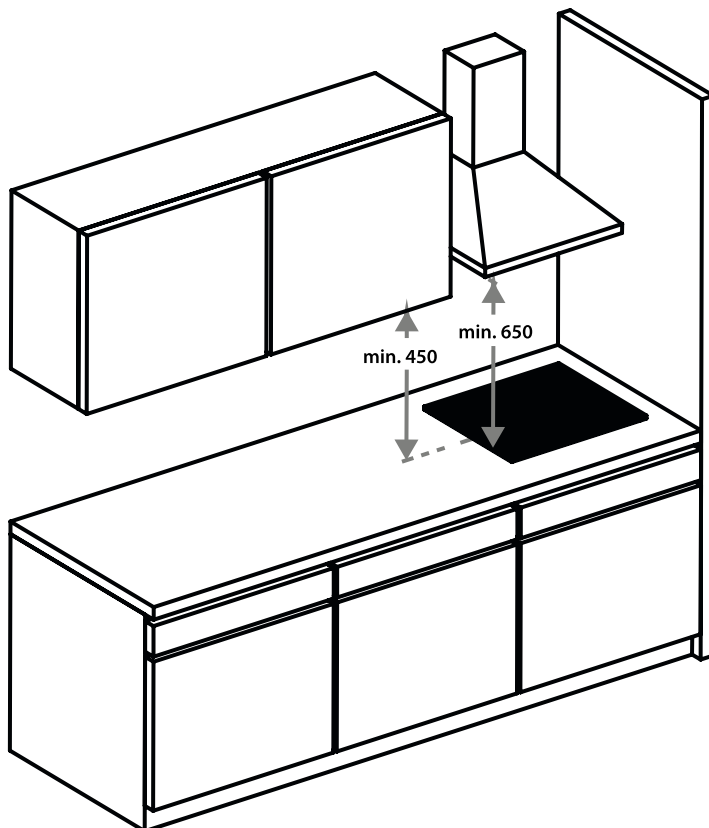
- **Do not use abrasive pads, corrosive cleaners, aerosol cleaners or sharp objects to clean the surface of the hob which are not intended for this purpose.**
- Clean the surface daily with a damp cloth and a mild detergent, such as washing-up liquid. Dry thoroughly with kitchen paper or a clean cloth.
- Spilt food can be removed by soaking the spot with a damp cloth and some washing-up liquid or a special scraper. **Attention:** the glass scraper has a razor, therefore, it must be kept away from children.
- Use a special cleaner for ceramic/induction hobs for difficult stains. **Attention:** follow the instructions on the product.

7 installation instructions

- The safety during use can only be guaranteed when the hob is installed correctly and according to the regulations. The installer is responsible for any damage caused by a faulty installation.
- The electrical connection must be made by a qualified electricien. This person is aware of the national and local regulations the installation must comply with.
- The appliance falls under protection class I and can only be used in combination with a grounding conductor connection. The manufacturer accepts no responsibility for any malfunction or damage caused by incorrect electrical installations.
- The appliance must be connected to a fixed installation and the means of disconnecting it from the fixed installation must be installed according to the installation instructions.
- The induction hobs may only be installed over a drawer, ovens with forced ventilation from the same brand and dishwashers from the same brand. Refrigerators, unventilated ovens and washing machines may not be installed beneath the hob.
- The connection cable must hang freely. Do not tie the power cable or pass it along sharp edges. If there is an oven installed below, pass the cable along the rear corners of the oven to the connection box. It must be positioned so that it does not touch any of the hot parts of the hob or the oven.
- The connection point, the wall socket and/or plug must always be accessible.
- The worktop into which the hob is fitted should be flat. Follow the instructions of the manufacturer of the worktop.
- Damage caused by incorrect connection, incorrect use or incorrect fitting is not covered by the guarantee.
- **Attention:** any change to the appliance's interior, including fitting and changing the power cable, must only be performed by a qualified electricien.

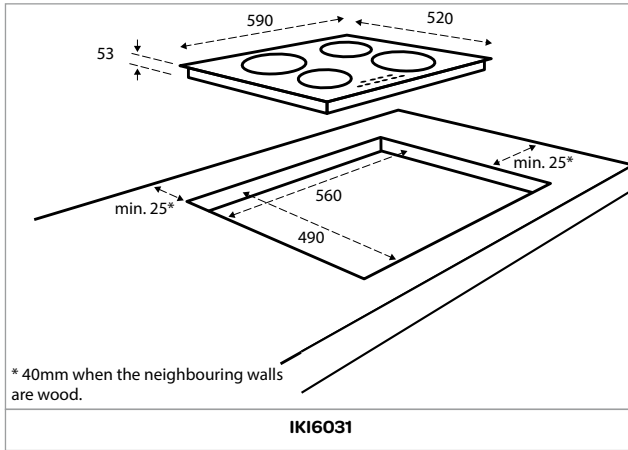
SPACE AROUND THE HOB

Sufficient clearance around the hob is essential for a safe use of the hob. Check that there is sufficient clearance.



INSTALLATION DIMENSIONS

In the drawings below, all the dimensions are displayed in mm.



VENTILATION

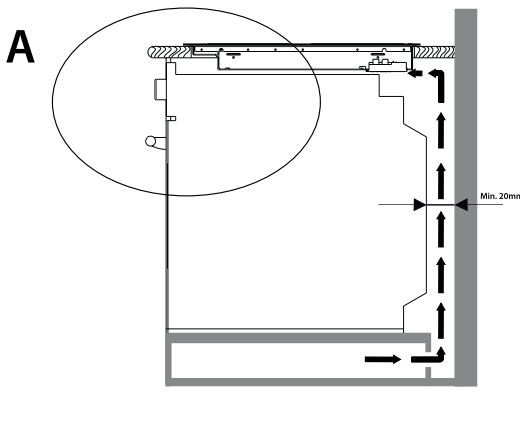
The electronics in the hob need to cool. The hob will automatically switch off if there is insufficient air circulation and the hob will overheat. There are ventilation openings on the underside of the appliance. It must be possible for cool air to be drawn in through these openings. There are outlet openings to the front of the appliance.

Ventilation occurs through the plinth and the back of the cupboard. Saw out the ventilation openings (min. 100cm²). Air supply through the plinth is superfluous if, together with an opening at the back of the cupboard, there's an opening somewhere else through which air can be drawn in.

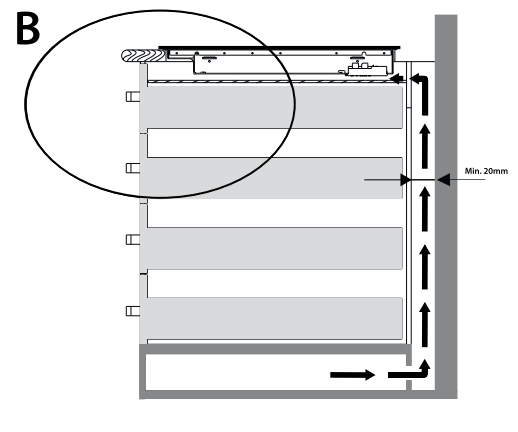
Ensure that there is sufficient air circulation.

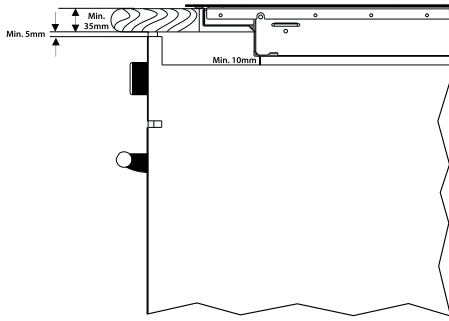
- Make a ventilation opening to the front of the kitchen unit at least the width of the hob and to a minimum height of 5 mm if the hob is built-in above a drawer or plank.
- Ensure there is a minimum height of 10 mm between the oven, the drawer or separator and the hob.
Metal objects can become hot because of the ventilation. If this occurs, we advise to use a separator. This can be a wooden panel.
- **Attention:** when fitting the hob above an oven the thickness of the worktop must be at least 35 mm and above a drawer the thickness of the worktop must be at least 20 mm.
- Ensure the crossbar does not impede the airflow. Plane or saw the crossbar [C] diagonally if necessary.

Fitting above an oven - A

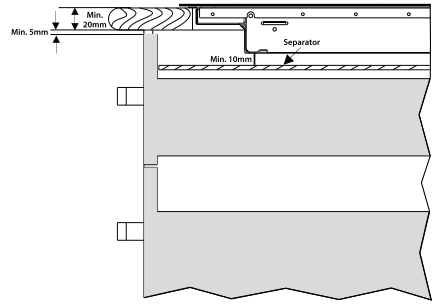


Fitting above a drawer - B

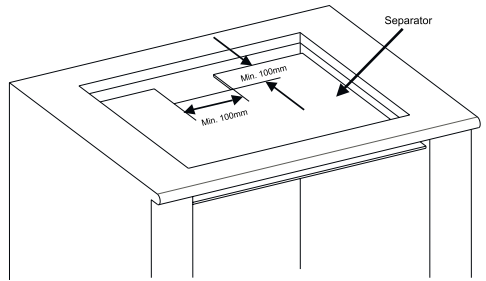
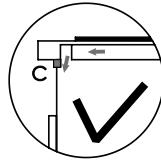
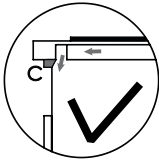
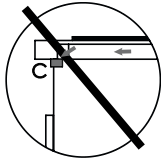




A



B

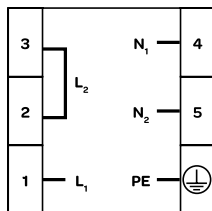


ELECTRICAL CONNECTION

Connect the hob according to the wiring diagram.

This device is set for 2 x 1 phase (230V DC) and uses a so-called 5-pin Perilex plug. These groups in the meter must be secured with at least 16 amps each. The connection cable is supplied without a Perilex plug.

ATTENTION: this hob is not suited for a different wiring diagram.



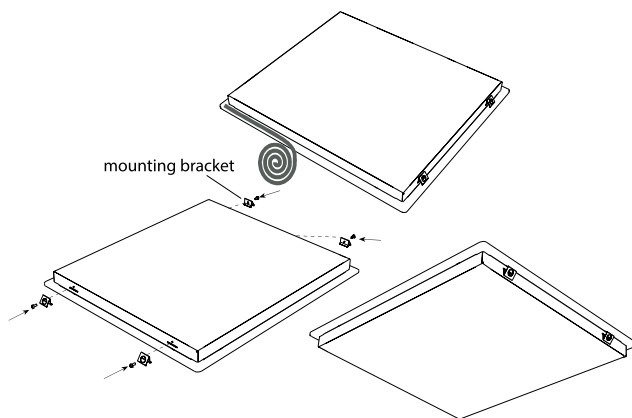
5x 1,5mm² 220V 2L+2N -

5x 1,5mm² 230V 2L+2N -

5x 1,5mm² 240V 2L+2N -

THE FITTING OF THE APPLIANCE

- Check that the cabinet and the cut-out meet the dimension and ventilation requirements.
 - Remove the chips from the cutting job in the opening of the worktop and treat the saw ends of wooden or synthetic worktops with sealing varnish if necessary, to prevent moisture causing the worktop to swell.
 - Lay the hob upside down on the worktop.
 - Fit the connecting cable to the appliance in compliance with requirements.
 - Remove the protective layer from the sealing tape and apply the tape on the edge of the glass plate. Make sure to apply the tape to the glass and not on the metal part. Do not stick the tape around the corners, but cut 4 separate pieces to seal the corners well.
- Attention:** any damage that occurs when not applying the tape has consequences for the warranty.
- Fit the supplied mounting brackets on the appliance.
 - Turn the hob over and lay it in the recess.
 - Connect the appliance to the mains. The appliance is ready for use.
 - Check that it works properly. If the appliance has been wrongly connected either a bleep will sound or an error code will appear on the displays.



REMOVING THE HOB

Disconnect the hob from the mains. Remove the hob by pushing it upwards from the bottom. **Attention!** Beware of damage to the appliance! Do not try to remove it from the top.

8 problems & solutions

If there is an error, an error code will be shown at the displays.

Error code	Cause	Solution
E1	Cooling fan is disabled.	Contact the service department of Inventum.
E3	Supply voltage is too high.	Have the installation checked by a qualified electricien.
E4	Supply frequency is different from the rated values (50Hz).	Have the installation checked by a qualified electricien.
E5	The hob is overheated.	Switch the appliance off and let the cooking zones cool down.
E6	Control defect.	Contact the service department of Inventum.
E7	Coil temperature sensor is defect.	Contact the service department of Inventum.
E8	Cooler temperature sensor is defect.	Contact the service department of Inventum.
E9	Calibration error.	Contact the service department of Inventum.

9 product fiche

Manufacturer	INVENTUM
Model	IKI6031
Type of appliance	induction hob
Number of cooking zones	4
Heating technology	induction
Diameter per cooking zone [cm] (front left)	Ø 16
Diameter per cooking zone [cm] (rear right)	Ø 16
Diameter per cooking zone [cm] (rear left)	Ø 21
Diameter per cooking zone [cm] (front right)	Ø 21
Diameter per cooking zone [cm] (middle)	
Energy consumption per cooking zone [Wh/kg] (front left)	182
Energy consumption per cooking zone [Wh/kg] (rear right)	182
Energy consumption per cooking zone [Wh/kg] (rear left)	182
Energy consumption per cooking zone [Wh/kg] (front right)	182
Energy consumption per cooking zone [Wh/kg] (middle)	
Energy consumption of the appliance [kg]	182
Residual heat indicator	per cooking zone
On/ off key	●
Power on - indicator	●
Timer	●
Execution	
Material	glass
Control	touch keys
Displays	LED
Technical specifications	
Dimensions (wxdxh) in mm	590 x 520 x 53
Nett weight in kg	10,6
Power consumption [W]	7400
Rated voltage [V] / frequency [Hz]	220-230V

Remark: on the rating label - which can be found at the bottom of the appliance - you will find the technical specifications of the appliance.

algemene service- en garantievoorwaarden

Hoe belangrijk service is, hoeven we je niet te vertellen. We ontwikkelen onze producten zodat je er jarenlang onbezorgd plezier van kan hebben. Ontstaat er toch een probleem, dan vinden we dat je direct een oplossing mag verwachten. Daarom bieden we je op onze producten een omruilservice, bovenop de rechten en vorderingen die je op grond van de wet toekomt. Door een product of onderdeel om te ruilen, besparen we je tijd, moeite en kosten.

2 jaar volledige fabrieksgarantie

1. Op alle producten van Inventum krijg je als consument standaard 2 jaar volledige fabrieksgarantie. Binnen deze periode wordt een defect product of onderdeel altijd gratis omgeruild voor een nieuw exemplaar. Om aanspraak te maken op de 2 jaar volledige fabrieksgarantie, kun je teruggaan naar de winkel waar je het product hebt gekocht of contact opnemen met de consumentenservice van Inventum via het contactformulier op www.inventum.eu/service-aanvraag.
2. De garantieperiode van 2 jaar begint te lopen op de datum van aankoop van het product.
3. Voor het recht op garantie dien je een kopie van het originele aankoopbewijs te kunnen overleggen.
4. De garantie geldt uitsluitend bij normaal huishoudelijk gebruik van de Inventum producten binnen Nederland.

5 jaar Inventum garantie

1. Op de meeste groot huishoudelijke apparatuur en een selectie klein huishoudelijke producten biedt Inventum de 5 jaar Inventum garantie. Deze 5 jaar Inventum garantie bestaat uit de 2 jaar volledige fabrieksgarantie en daarna 3 jaar aanvullende garantie. Het enige dat je hoeft te doen voor het recht op 3 jaar aanvullende garantie is het product te registreren binnen 45 dagen na aankoop. In de volgende paragraaf lees je meer over het registreren van het product.
2. Voor de 5 jaar Inventum garantie geldt dat een defect product of onderdeel gedurende de eerste 2 jaar altijd gratis wordt omgeruild voor een nieuw exemplaar. Gedurende het 3e tot en met het 5e jaar betaal je alleen de omruilkosten. De actuele omruilkosten kun je terugvinden op www.inventum.eu/omruilkosten.
3. Om aanspraak te maken op de 5 jaar Inventum garantie kun je teruggaan naar de winkel waar je het product hebt gekocht of contact opnemen met de consumentenservice van Inventum via het formulier op www.inventum.eu/service-aanvraag.
4. De garantieperiode van 5 jaar begint te lopen op de datum van aankoop van het product.
5. Voor het recht op garantie dien je een kopie van het originele aankoopbewijs te kunnen overleggen.
6. De garantie geldt uitsluitend bij normaal huishoudelijk gebruik van de Inventum producten binnen Nederland.

Productregistratie

1. De 3 jaar aanvullende garantie is eenvoudig en kosteloos te regelen door het product binnen 45 dagen na aankoop te registreren via de website www.inventum.eu/garantieregistratie. Wanneer je het product niet binnen 45 dagen na aankoop hebt geregistreerd, heb je nog tot 2 jaar na aankoop de tijd om dit te regelen. Er zijn dan wel kosten aan deze registratie verbonden. De eenmalige registratiekosten bedragen € 89,- voor elk afzonderlijk product. Registreren is alleen mogelijk voor producten waar de 5 jaar Inventum garantie op van toepassing is. Of het product in aanmerking komt voor de 5 jaar Inventum garantie vind je in de gebruiksaanwijzing van het product en bij de informatie over het product op de website van Inventum.
2. De garantieperiode begint steeds te lopen vanaf de datum van aankoop van het product. Ook wanneer het product pas later voor aanvullende garantie wordt geregistreerd, wordt de garantieperiode vanaf de originele aankoopdatum berekend.
3. De 3 jaar aanvullende garantie kun je alleen aanvragen als je beschikt over een kopie van het originele aankoopbewijs en het Inventum 5 jaar garantiecertificaat.

Groot huishoudelijke apparatuur

1. Storingen of defecten aan groot huishoudelijke apparatuur (vrijstaand- en inbouw witgoed) kunnen worden gemeld via het formulier op www.inventum.eu/service-aanvraag, telefonisch bij de consumentenservice van Inventum of via de winkel waar je de apparatuur hebt gekocht. Het telefoonnummer van de consumentenservice vind je op www.inventum.eu.
2. Bij gemelde storingen of defecten aan groot huishoudelijke apparatuur heeft Inventum de mogelijkheid om ter plaatse bij de consument in Nederland een witgoedmonteur het defecte apparaat te laten onderzoeken en vervolgens een reparatie uit te laten voeren. De consumentenservice van Inventum kan ook besluiten dat het apparaat wordt omgeruild.
3. Als je een storing of defect aan groot huishoudelijke apparatuur meldt in de eerste 2 jaar vanaf de datum van aankoop, brengt Inventum geen kosten in rekening voor omruilen, voorrijden, onderdelen, materiaalgebruik en arbeidsloon.
4. Als je het product op de hiervoor beschreven wijze hebt geregistreerd op www.inventum.eu/garantie-registratie en je vervolgens een storing aan groot huishoudelijke apparatuur meldt in het 3e t/m 5e jaar vanaf de datum van aankoop, dan is de 5 jaar Inventum garantie van toepassing en wordt het apparaat kosteloos gerepareerd of omgeruild. Je bent dan bij reparatie of omruiling van het apparaat alleen omruilkosten verschuldigd. De actuele omruilkosten kun je terugvinden op www.inventum.eu/omruilkosten. Indien je het product niet hebt geregistreerd, dan is de 3 jaar aanvullende garantie niet van toepassing.
5. Bij een melding van een storing of defect zal een monteur binnen 1 werkdag contact opnemen voor het maken van een bezoekafspraak. Bij melding in het weekend of op feestdagen is dit de eerstvolgende werkdag.
6. Indien je een storing of defect meldt via het formulier op www.inventum.eu/service-aanvraag, word je via mobiele berichten en e-mail op de hoogte gehouden van de voortgang.
7. De garantieperiode begint te lopen op de datum van aankoop van het product.
8. Voor het recht op garantie dien je een kopie van het originele aankoopbewijs en het Inventum 5 jaar garantiecertificaat te kunnen overleggen.
9. De garantie geldt uitsluitend bij normaal huishoudelijk gebruik van de Inventum producten binnen Nederland.

Storingen of defecten buiten de garantieperiode

1. In geval van storingen of defecten aan klein huishoudelijke apparatuur of groot huishoudelijke apparatuur buiten de garantieperiode, kan hiervan melding worden gemaakt bij de consumentenservice via het contactformulier www.inventum.eu/service-aanvraag of door te bellen met de consumentenservice.
2. De consumentenservice kan je vragen het product voor onderzoek of reparatie op te sturen. De kosten van verzending zijn voor jouw rekening.
3. Aan het onderzoek naar de mogelijkheid tot repareren zijn kosten verbonden. Je moet hier vooraf toestemming voor geven.
4. Bij groot huishoudelijke apparatuur kan Inventum op jouw verzoek een witgoedmonteur sturen. De voorrijkosten, onderdeel- en materiaalkosten en arbeidsloon worden dan aan je in rekening gebracht.
5. In geval van opdracht tot reparatie moeten de reparatiekosten vooraf worden voldaan. Bij reparatie door een witgoedmonteur, dienen de kosten van de reparatie ter plaatse bij de monteur, bij voorkeur via pinbetaling, te worden afgerekend.

Uitgesloten van garantie

1. De hiervoor genoemde garanties gelden niet in geval van:
 - normale slijtage;
 - onoordeelkundig of oneigenlijk gebruik;
 - onvoldoende onderhoud;
 - het niet in acht nemen van de bedienings- en onderhoudsvorschriften;
 - ondeskundige montage of reparatie door derden of door de consument zelf;
 - door de consument toegepaste niet originele onderdelen;
 - zakelijk of bedrijfsmatig gebruik;
 - het serienummer en/of rating-label is verwijderd.
2. Tevens geldt de garantie niet voor normale verbruiksartikelen, zoals:
 - kneedhaken, bakblikken, (koolstof)filters, etc.;
 - batterijen, lampjes, koolstoffilters, vetfilters enz.;
 - externe verbindingkabels;
 - glazen accessoires en glazen delen zoals ovendeuren;
 - en soortgelijke zaken.
3. Buiten de garantie vallen transportschades, voor zover deze niet door Inventum zijn veroorzaakt. Controleer daarom je nieuwe apparatuur voordat je deze in gebruik neemt. Als je beschadigingen aantreft, dien je deze binnen 5 werkdagen na aankoop te melden bij de winkel waar je het product hebt gekocht, of bij de consumentenservice van Inventum via het contactformulier op de website www.inventum.eu/service-aanvraag. Indien transportschades niet binnen deze termijn worden gemeld, aanvaardt Inventum geen enkele aansprakelijkheid ter zake.
4. Van garantie en/of vervanging zijn uitgesloten: defecten aan, verlies en beschadiging aan het apparaat als gevolg van een gebeurtenis die gewoonlijk verzekerd is onder de inboedelverzekering.

Van belang om te weten

1. Vervanging of herstel van een defect product of een onderdeel daarvan leidt niet tot verlenging van de oorspronkelijke garantietermijn.
2. Vervangen onderdelen, verpakkingsmateriaal en omgewisselde apparaten worden meegenomen door de witgoedmonteur en worden eigendom van Inventum.
3. Indien een klacht ongegrond is, komen alle kosten die daardoor zijn ontstaan voor rekening van de consument.
4. Na verloop van de garantietermijn worden alle kosten voor herstel of vervanging, inclusief administratie-, verzend- en voorrijkosten aan de consument in rekening gebracht.
5. Inventum is niet aansprakelijk voor schade die is ontstaan als gevolg van onjuiste inbouwsituaties.
6. Inventum is niet aansprakelijk voor schade veroorzaakt door van buiten het apparaat ontstane oorzaken, tenzij deze aansprakelijkheid voortvloeit uit dwingendrechtelijke bepalingen.
7. Op deze garantie- en servicevoorwaarden is Nederlands recht van toepassing. Geschillen zullen uitsluitend worden berecht door de bevoegde Nederlandse rechter.

general terms and conditions of service and warranty

We do not need to remind you of the importance of service. After all, we develop our products to a standard so that you can enjoy them for many years, without any concerns. If, nevertheless, there is a problem, we believe you are entitled to a solution straight away. Hence our products come with an exchange service, on top of the rights and claims you are entitled to by law. By exchanging a product or part, we save you time, effort and costs.

2-year full manufacturer's warranty

1. Customers enjoy a 2-year full manufacturer's warranty on all Inventum products. Within this period, a faulty product or part will always be exchanged for a new model, free of charge. In order to claim under the 2-year full manufacturer's warranty, you can either return the product to the shop you bought it from or contact the Inventum customer service department via the form at www.inventum.eu/service-aanvraag.
2. The 2-year warranty period starts from the date the product is bought.
3. In order to claim under the warranty, you must produce a copy of the original receipt.
4. The warranty applies only to normal domestic use of Inventum products within the Netherlands.

5-year Inventum warranty

1. Inventum offers a 5-year warranty on most large domestic appliances and a selection of small domestic appliances. This 5-year Inventum warranty consists of a 2-year full manufacturer's warranty, extended by a further 3-year warranty. The only thing you need to do to qualify for the 3-year extended warranty is to register the product within 45 days of purchase. You can read more about registering the product in the following paragraph.
2. In accordance with the 5-year Inventum warranty provisions, a faulty product or part will always be exchanged for a new model during the first 2 years under the warranty. During the 3rd to 5th year under the warranty, you will only pay the costs of exchange. The current costs of exchange are listed at www.inventum.eu/omruilkosten.
3. In order to claim under the 5-year Inventum warranty, you can either return the product to the shop you bought it from or contact the Inventum customer service department via the form at www.inventum.eu/service-aanvraag.
4. The 5-year warranty period starts from the date the product is bought.
5. In order to claim under the warranty, you must produce a copy of the original receipt.
6. The warranty applies only to normal domestic use of Inventum products within the Netherlands.

Product registration

1. The 3-year extended warranty is easy to obtain, free of charge, by registering the product within 45 days of purchase, via the website www.inventum.eu/garantie-registratie. If you did not register the product within 45 days of purchase, you can still do so up to 2 years after the purchase date. However, there will be a charge. The one-off registration charge is € 89 for each separate product. Registration is possible only for products that are subject to the 5-year Inventum warranty. Whether the product qualifies for the 5-year Inventum warranty is stated in the product user manual and in the product information sheet, on Inventum's website.
2. The warranty period always starts from the date the product is bought. If the product is registered for the extended warranty at a later date, the warranty period still starts from the original date of purchase.
3. The 3-year extended warranty can only be applied for if you are in the possession of a copy of the original receipt and the Inventum 5-year warranty certificate.

Large domestic appliances

1. Breakdowns or faults in large domestic appliances (separate and built-in white goods) can be registered via the form at www.inventum.eu/service-aanvraag, by calling the Inventum customer service department or in the store where you bought the device. The telephone number of the customer service department can be found at www.inventum.eu.
2. In the event of breakdowns or faults in large domestic appliances, Inventum will have the option to have a service engineer inspect the faulty device onsite at the customer in the Netherlands and to carry out repairs, there and then. The Inventum customer service department can also decide to have the device exchanged.
3. If you suffer a breakdown or fault in a large domestic appliance during the first 2 years from the date of purchase, Inventum will not charge any costs for the exchange, call-out or for parts and labour.
4. If you registered the product as described before at www.inventum.eu/garantie-registratie and you subsequently report a breakdown of a large domestic appliance in the 3rd to 5th year of the date of purchase, the 5-year Inventum warranty applies and the device will be repaired or exchanged, free of charge. In the event of a repair or exchange of the device, you only pay the costs of exchange. The current costs of exchange are listed at www.inventum.eu/omruilkosten. If you did not register the product, the 3-year extended warranty does not apply.
5. When reporting a breakdown or fault, a service engineer will contact the customer within 1 working day in order to make an appointment. When the report is made in a weekend or during a public holiday, this will be the next working day.
6. If you report a breakdown or fault via the form at www.inventum.eu/service-aanvraag, you will be kept informed of the progress via mobile messages and e-mail.
7. The warranty period starts from the date the product is bought.
8. In order to claim under the warranty, you must produce a copy of the original receipt and the Inventum 5-year warranty certificate.
9. The warranty applies only to normal domestic use of Inventum products within the Netherlands.

Breakdowns or faults outside the warranty period

1. Breakdowns or faults in small or large domestic appliances outside the warranty period, can be reported to the customer services department via the form at www.inventum.eu/service-aanvraag or by calling the customer services department.
2. The customer services department may ask you to send the product for inspection or repair. The costs of dispatch will be at your expense.
3. The inspection to establish whether repair is possible involves a charge. You need to grant your permission for this, in advance.
4. In the event of a large domestic appliance, Inventum, at your request, can send out a service engineer. In that case, you will be charged the call-out costs, as well as parts and labour.
5. In the event of an instruction to repair, the repair costs must be paid in advance. In the event of a repair by a service engineer, the costs of the repair must be settled with the engineer onsite, preferably by means of PIN payment.

Warranty exclusions

1. The following is excluded from the aforesaid warranties:
 - normal wear and tear;
 - improper use or misuse;
 - insufficient maintenance;
 - failure to comply with the operating and maintenance instructions;
 - unprofessional installation or repairs by third parties or the customer himself;
 - non-original parts used by the customer;
 - use for commercial or business purposes;
 - removal of the serial number and/or rating label.
2. In addition, the warranty does not apply to normal consumer goods, such as:
 - dough hooks, baking tins, (carbon) filters, etc.;
 - batteries, bulbs, carbon filters, fat filters etc.;
 - external connection cables;
 - glass accessories and glass parts such as oven doors;
 - and similar items.
3. Transport damage not caused by Inventum is also excluded. Therefore, inspect your new device before starting to use it. If you detect any damage, you must report this to the store where you purchased the product within 5 working days, or to the Inventum customer service department via the form at www.inventum.eu/service-aanvraag. If transport damage is not reported within this period, Inventum does not accept any liability in this respect.
4. The following are excluded from warranty and/or replacement: faults, loss of and damage to the device as a result of an event that is normally insured under the home contents insurance.

Important to know

1. The replacement or repair of a faulty product, or a part thereof, does not lead to an extension of the original warranty period.
2. Parts that have been replaced, packaging material and exchanged devices are taken back by the service engineer and become the property of Inventum.
3. If a complaint is unfounded, all costs arising from it will be at the customer's expense.
4. Following expiry of the warranty period, all costs of repair or replacement, including administration costs, dispatch and call-out charges, will be charged to the customer.
5. Inventum cannot be held liable for damage as a result of devices built in incorrectly.
6. Inventum cannot be held liable for damage caused by external events, unless this liability arises from mandatory statutory provisions.
7. These warranty and service provisions are governed by Dutch law. Disputes will be settled exclusively by the competent Dutch court.



klein huishoudelijk



witgoed vrijstaand



witgoed inbouw



persoonlijke verzorging

**Inventum Huishoudelijke
Apparaten B.V.**

Meander 861
6825 MH Arnhem
Tel: 0800-4583688

info@inventum.eu
www.inventum.eu

twitter.com/inventum1908
facebook.com/inventum1908
youtube.com/inventum1908

