



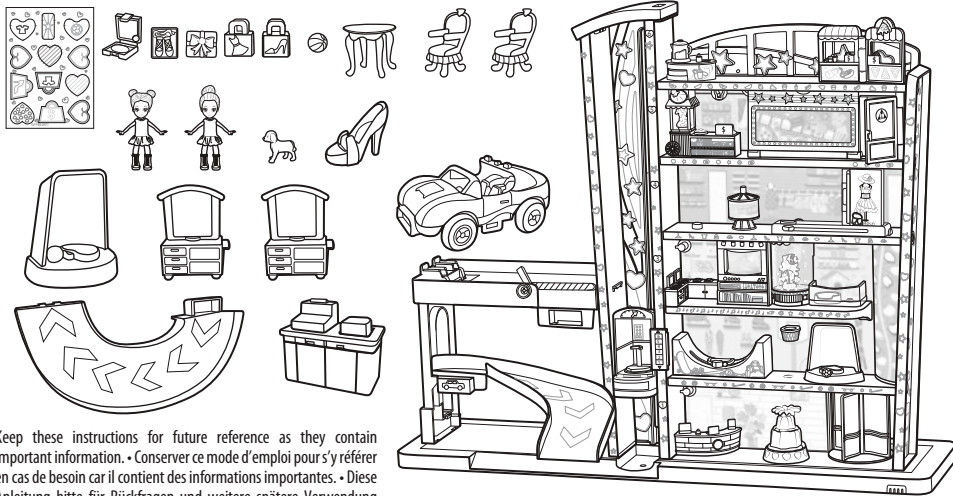
INSTRUCTIONS • MODE D'EMPLOI • ANLEITUNG • ISTRUZIONI
 GEBRUIKSAANWIJZING • INSTRUCCIONES • INSTRUÇÕES
 ANVISNINGAR • KÄYTTÖOHJE • VEJLEDNING • BRUKSANVISNING
 INSTRUKCJA • NÁVOD • NÁVOD • HASZNÁLATI ÚTMUTATÓ
 ИНСТРУКЦИЯ • ΟΔΗΓΙΕΣ • KULLANIM TALİMATLARI • التعليمات

4+



GFP89-JA70

CONTENTS • CONTIENT • INHALT • CONTENUTO • INHOUD
 CONTENIDO • CONTEÚDO • INNEHÅLL • SISÄLTÖ • INDHOLD
 INNHOLD • ZAWARTOŚĆ • OBSAHUJE • OBSAHUJE • TARTALOM
 СОДЕРЖИМОЕ • ΠΕΡΙΕΧΟΜΕΝΑ • İÇİNDEKİLER • المحتويات



Keep these instructions for future reference as they contain important information. • Conserve ce mode d'emploi pour s'y référer en cas de besoin car il contient des informations importantes. • Diese Anleitung bitte für Rückfragen und weitere spätere Verwendung aufbewahren. Sie enthält wichtige Informationen. • Conservare queste istruzioni per riferimento futuro. Contengono informazioni importanti. • Bewaar deze gebruiksaanwijzing; kan later nog van pas komen. • Guardar estas instrucciones para futura referencia, ya que contienen información de importancia acerca del juguete. • Guarde estas instruções para referência futura, pois contém informações importante. • Spara de här anvisningarna eftersom de innehåller viktig information. • Säilytä käyttöohje vastaisen varalle, sillä siinä on tärkeää tietoa. • Denne brugsanvisning indeholder vigtige oplysninger og bør gemmes til senere brug. • Ta vare på denne bruksanvisningen for senere bruk. Den inneholder viktig informasjon. • Prosimy zachować tę instrukcję, ponieważ zawiera ona ważne informacje. • Uschovejte tento návod pro budúci použitý, pretože obsahuje dôležité informácie. • Tento návod uchovajte do budúca, pretože obsahuje dôležité informácie. • Órizzze meg ezt az útmutatót, mert a későbbiekben is felhasználható, fontos információkat tartalmaz. • Сохраните эту инструкцию, т.к. она содержит важную информацию. • Κρατήστε αυτές τις οδηγίες για μελλοντική χρήση, καθώς περιέχουν σημαντικές πληροφορίες. • Önemli bilgiler içerdigi için, daha sonra da bakmak üzere lütfen bu talimatları saklayın. •

يحتفظ بالاحتفاظ بهذه التعليمات لأنها تضم معلومات هامة عن طريقة الاستخدام.

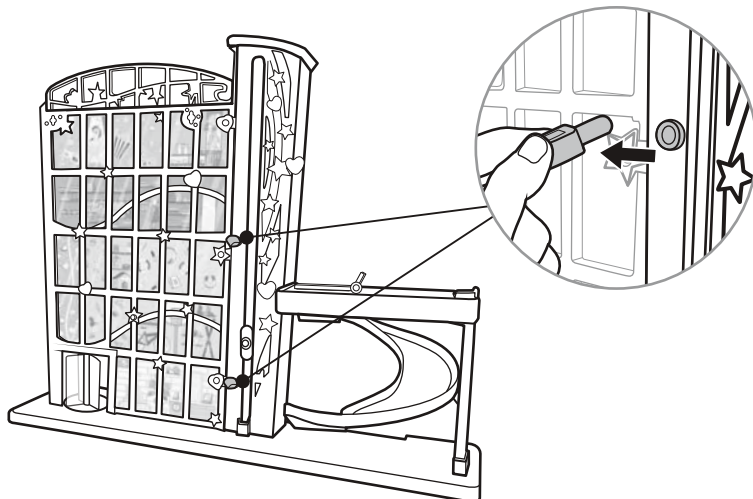
<p>⚠ WARNING: CHOKING HAZARD – Toy contains small balls and small parts. Not for children under 3 years.</p>	<p>ADVERTENCIA: PELIGRO DE ASFIXIA. Juguete no recomendado para menores de 3 años porque contiene bolitas que podrían provocar asfixia en caso de ser ingeridas o inhaladas por el/la niño/a.</p>	<p>ATTENTION : DANGER D'ÉTOUFFEMENT – Petits éléments et petites balles. Ne convient pas aux enfants de moins de 36 mois.</p>
---	--	--

WARNING: Not suitable for children under 36 months. Small parts. Small balls. Choking hazard. • ATTENTION : Ne convient pas aux enfants de moins de 36 mois – Petits éléments. Petite(s) balle(s). Danger d'étouffement. • ACHTUNG: Nicht für Kinder unter 3 Jahren geeignet. Kleine Teile. Kleine Kugeln. Erstickenungsgefahr. • AVVERTENZA: Non adatto a bambini di età inferiore a 36 mesi. Piccole parti. Piccole palle. Rischio di soffocamento. • WAARSCHUWING: niet geschikt voor kinderen jonger dan 3 jaar - kleine onderdelen. Kleine balletjes. Verstikkingsgevaar. • ADVERTENCIA: PELIGRO DE ATRAGANTAMIENTO. Juguete no recomendado para menores de 3 años, porque contiene piezas pequeñas/bolitas que podrían provocar asfixia en caso de ser ingeridas o inhaladas por el/la niño/a. • ATENÇÃO: Contém partes pequenas/bolas pequenas que podem ser engolidas ou inaladas. Risco de asfixia. Não é indicado para crianças com menos de 36 meses. • YUARI: İnte lümpig för barn under 36 månader - Små delar. Små bollar. Kvävningrisk. • VAROITUS: Ei sovelly alle 3-vuotiaille lapsille - Pieniä osia. Pieniä palloja. Tuhektumisvaara. • ADVARSEL: Ikke egnet til barn under 36 måneder. Små dele. Små bolde/kugler. Kvelningsfare. • ADVARSEL: Anbefales ikke for barn under 3 år. Inneholder små deler. Små kuler. Kvelningsfare. • OSTRZEZENIE: Nie nadaje się dla dzieci w wieku poniżej 36 miesięcy. Małe części. Małe kulki lub piłeczki. Niebezpieczeństwo zadławienia się. • UPOZORNENIE: Nevhodné pre deti do 3 let - Malé diely. Malé micky. Nebezpečí udušení. • UPOZORNENIE: Nevhodné pre deti do 36 mesiacov - Malé casti. Malé guľôčky. Nebezpečenstvo zadusenia. • FIGYELMEZTETÉS: Csak három évnél idősebb gyermekek számára alkalmas. – Kis alkatrészek. Kis labdák. Fulladásveszély. • ПРЕДУПРЕЖДЕНИЕ: Не предназначено для детей младше 3 лет - Мелкие детали. Мелкие шарики. Опасность проглатывания. • ΠΡΟΣΟΧΗ: Ακατάλληλο για παιδιά κάτω των 3 ετών - Περιλαμβάνονται μικρά κομμάτια. Περιλαμβάνονται μικρές μπάλες. Κίνδυνος Πνιγμού. • تحذیر: لیست مناسبه للاطفال دون سن 36 شهرا - قطع صغيرة. كرات صغيرة. خطر الاختناق.

ATENÇÃO! NÃO INDICADO / NÃO RECOMENDÁVEL PARA CRIANÇAS MENORES DE 3 (TRÊS) ANOS
 POR CONTER PARTE(S) PEQUENA(S) / BOLA(S) PEQUENA(S) QUE PODE(M) SER ENGOLIDA(S) OU ASPIRADA(S)
 PODENDO PROVOCAR ASFIXIA.

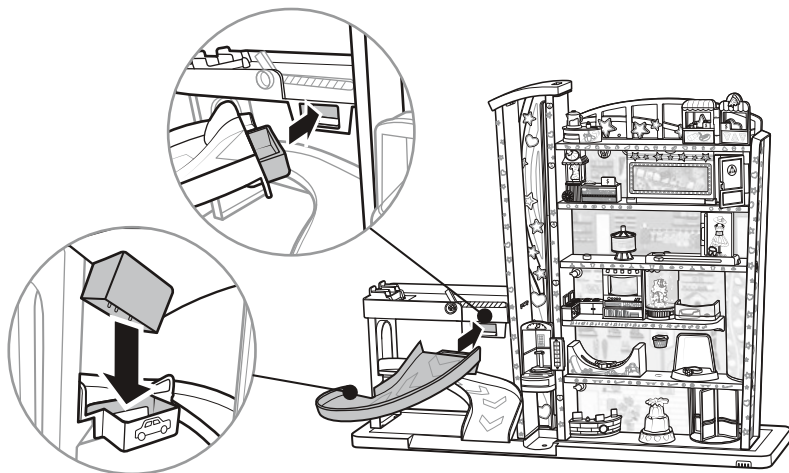
**SET UP • INSTALLATION • VORBEREITUNG • PREPARATIVI • VOORBEREIDINGEN
 PREPARACIÓN DEL JUGUETE • PREPARAÇÃO • FÖRBEREDELSE • VALMISTELU
 FORBEREDELSE • FORBEREDELSE • PRZYGOTOWANIE • PŘÍPRAVA • ROZLOŽENIE
 HRY • ÖSSZEÁLLÍTÁS • ПОДГОТОВКА • ΞΕΚΙΝΗΣΤΕ • KURULUM • الإعداد**

- A.** Remove locks before play. • Retirez les loquets avant de jouer. • Die Verriegelungen vor dem Spielen entfernen und entsorgen. • Estrarre i fermi prima del gioco. • Verwijder sloten voor het spelen. • Retirar los cierres antes de empezar a jugar. • Remover os bloqueios antes de começar a brincar. • Ta bort spärrarna före lek. • Irota kiinnikkeet ennen leikkimistä. • Fjern låsemekanismene, inden legen begynder. • Fjern låsene før du leker. • Przed rozpoczęciem zabawy usuń blokady. • Před hraním odstraňte pojistky. • Pred hrou odstraňte pojistky. • A játék megkezdése előtt távolítsa el a rögzítőelemeket. • Снимите замки перед игрой. • Αφαιρέστε τις ασφάλειες προτού παίξετε. • Oynamadan önce kilitleyi aç. • يجب إزالة الأقفال قبل اللعب.

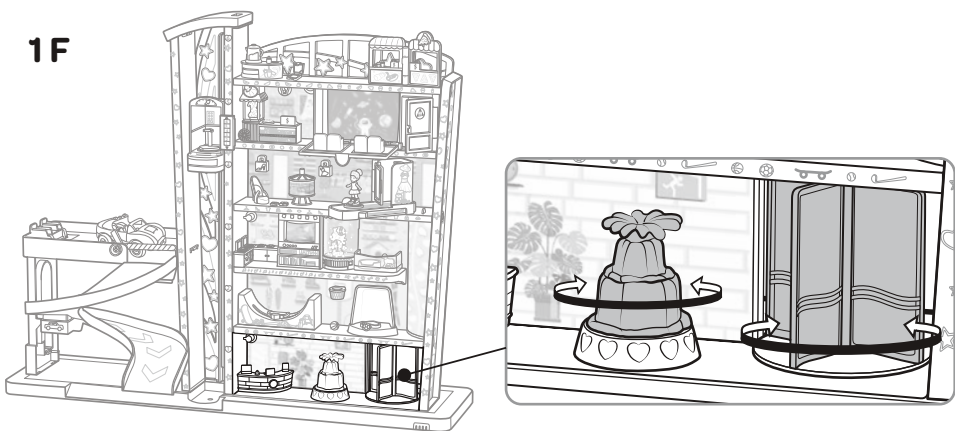


Back View • Vue arrière • Rückansicht • Vista dal retro • Achteraanzicht • Parte posterior
 Visto por trás • Bakifrån • Kuva takaa • Set bagfra • Sett bakfra • Widok z tyłu • Pohľad zezadu
 Pohľad zozadu • Hátlónézet • Вид сзади • Πίσω Όψη • Arkadan Görünüm • المظهر من الخلف

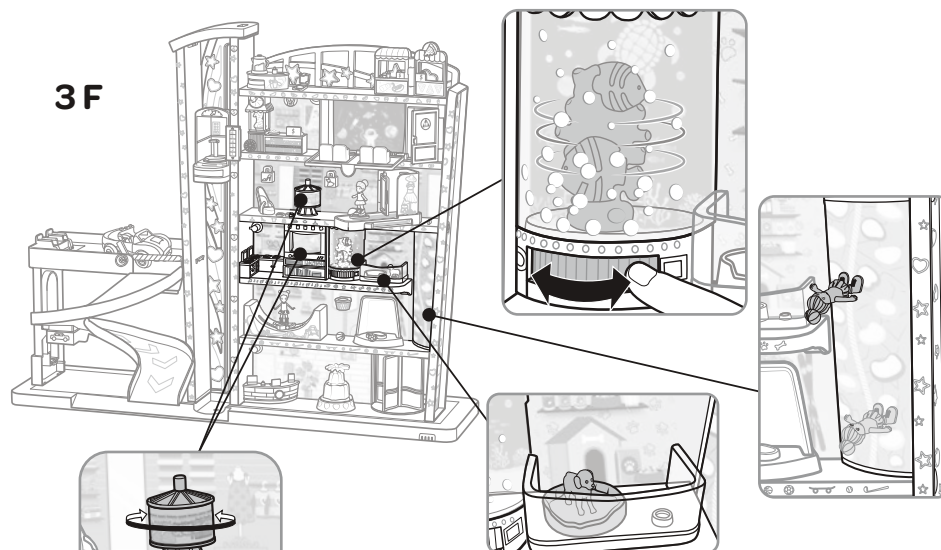
B.



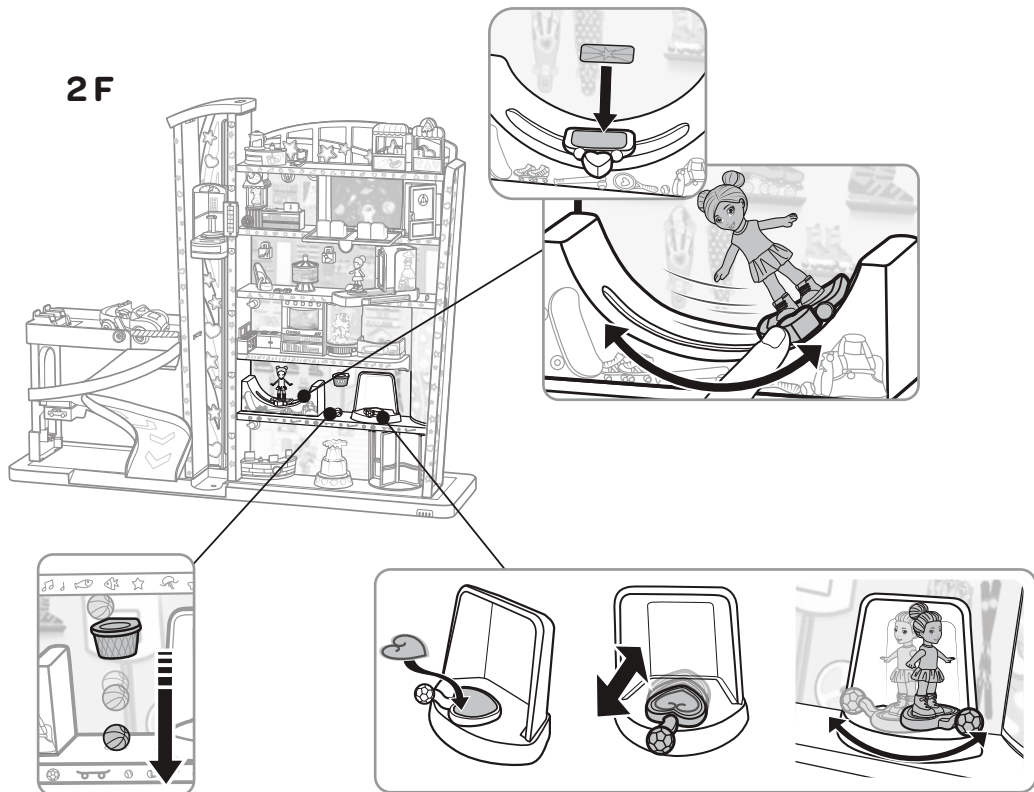
1F



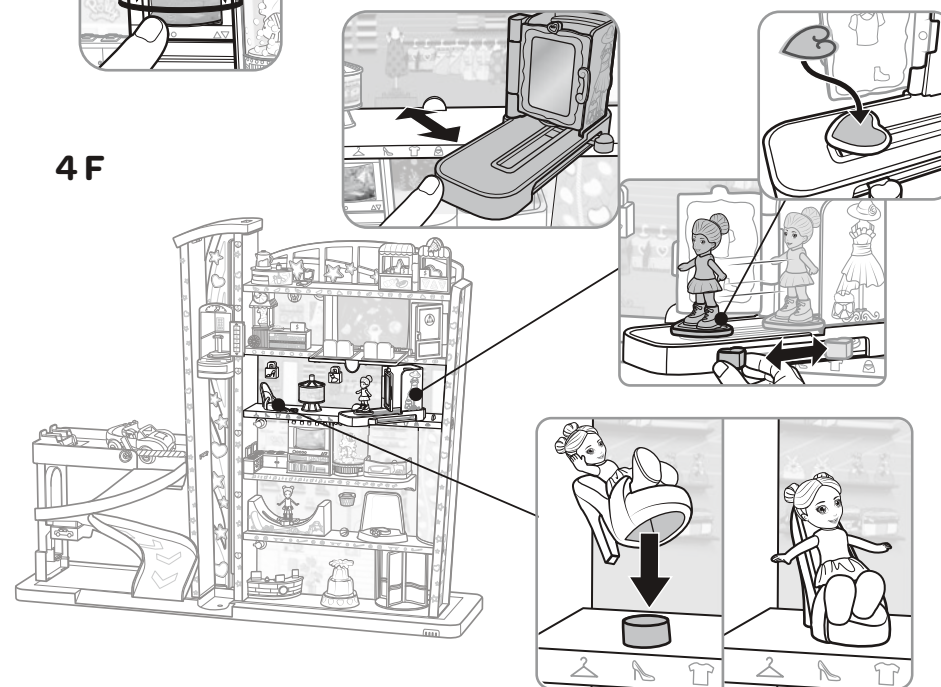
3F



2F

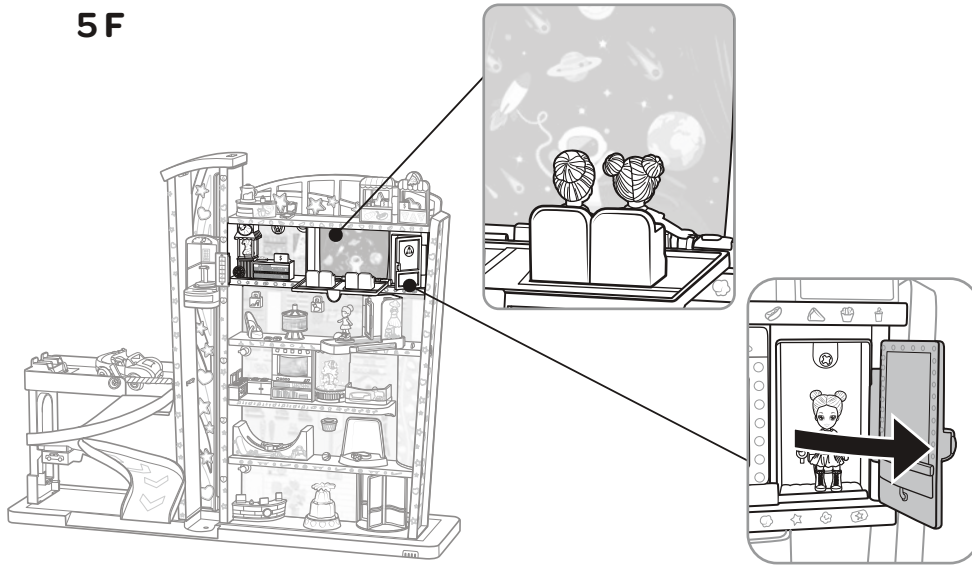


4F

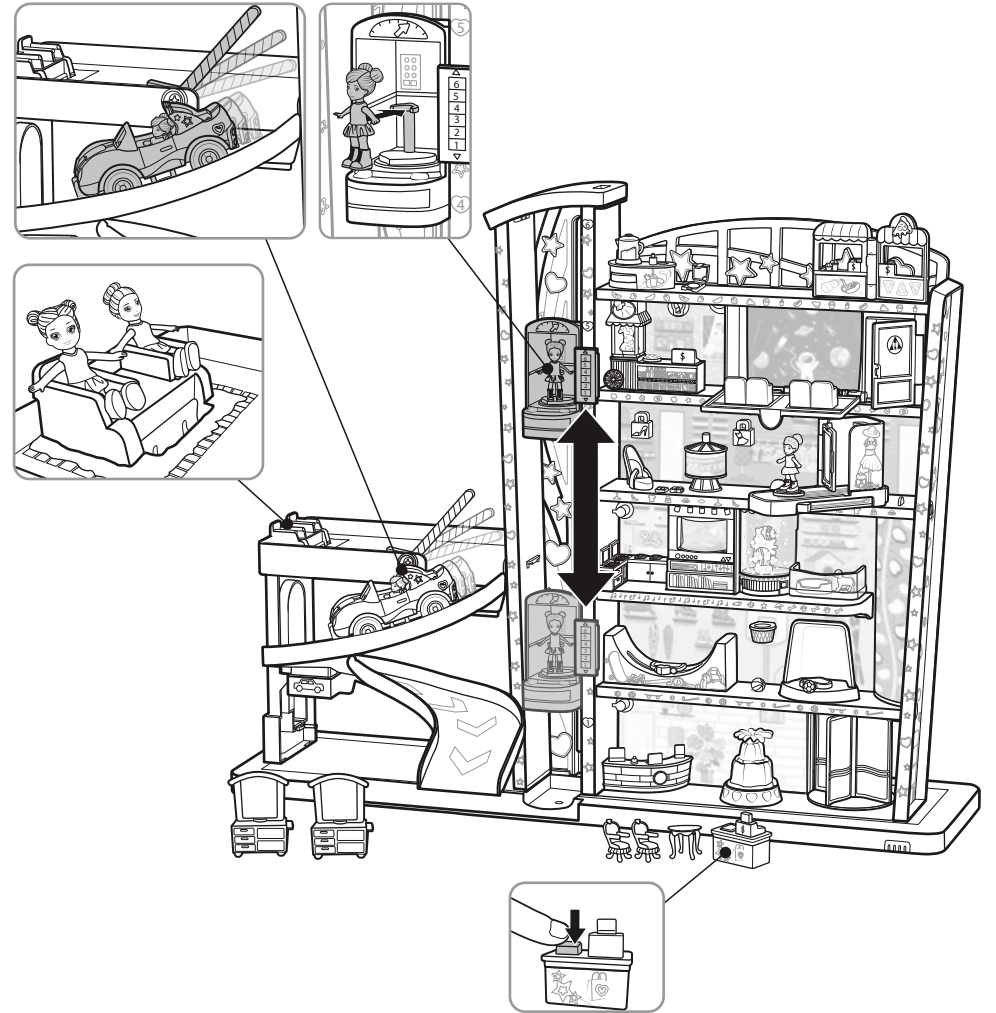


**LET'S PLAY (CONTD.) • POUR JOUER (SUITE) • SPIELEN (FORTSETZUNG) • GIOCHIAMO (CONTINUA) • SPELEN MAAR! (VERVOLG) • ¡A JUGAR! (CONTINUACIÓN)
 PARA BRINCAR (CONTIN.) • SÅ HÄR ANVÄNDS LEKSAKEN! (FORTS.) • LEIKITÄÄN! (JATKUU) • LAD OS LEGE (FORTSAT) • SLIK GJØR DU (FORTS.)
 ZABAWA (CD.) • POJĎME SI HRÁT (POKRAČOVÁNÍ) • POĎME SA HRAŤ (POKRAČ.) • JÁTSSZUNK! (FOLYATÁS) • НАЧИНАЕМ ИГРУ (ПРОДОЛЖЕНИЕ)
 ΑΣ ΠΑΙΞΟΥΜΕ (ΣΥΝ.) • ΗΑΥΔΙ ΟΥΝΑΥΑΛΙΜ (DEVAMI) • هيا نلعب (تابع)**

5F



6F



Mattel Europa B.V., Gondel 1, 1186 MJ Amstelveen, Nederland. Mattel U.K. Ltd., Vanwall Business Park, Maidenhead SL6 4UB. Helpline 01628 500303. Mattel France, Parc de la Cerisaie, 1/3/5 allée des Fleurs, 94260 Fresnes Cedex. N° Cristal 0969 36 99 99 (Numéro non surtaxé) ou www.jouetsmattel.fr Mattel Belgium, Trade Mart, Atomiumsquare, Bogota 202 – B 275, 1020 Brussels. Gratis nummer België: 0800 – 16 936 – Gratis nummer Luxemburg: 800 – 22 784 – Gratis nummer Nederland: 0800 – 262 88 35. Deutschland: Mattel GmbH, Solmsstraße 4, D-60486 Frankfurt am Main. Schweiz: Mattel AG, Kirchstrasse 24, CH-3097 Liebefeld. Österreich: Mattel Ges.m.b.H., Campus 21, Liebmannastraße A01 404, A- 2345 Brunn/Gebrige. Mattel Italy Srl, Via Bracco, 6-MAC 6, 20159 Milano, Italy. Servizio assistenza clienti: Customersrv.italia@mattel.com - Numero verde 800 11 37 11. Mattel España, S.A., Aribau 200. 08036 Barcelona. cservice.spain@mattel.com Tel: 902203010
 http://www.service.mattel.com/es. Mattel East Asia Ltd., Room 503-09, North Tower, World Finance Centre, Harbour City, Tsimshatsui, HK, China. Tel.: (852) 3185-6500. Dlimport & Diedarkan Oleh: Mattel Southeast Asia Pte. Ltd., No 19-1, Tower 3 Avenue 7, Bangsar South City, No 8, Jalan Kerinchi, 59200 Kuala Lumpur, Malaysia. Tel: 03-33419052. Mattel Portugal Lda, Edifício Amoreiras Square, Rua Carlos Alberto da Mota Pinto nº 17 - 3ª A, 1070-313 Lisboa. Tel. Número Verde: 800 10 10 71 - consumidor@mattel.com. Dystrybutor: Mattel Poland Sp. z o.o., Warsaw Trade Tower 34 p., ul. Chłodna 51, 00-867 Warszawa. Mattel Australia Pty. Ltd., Richmond, Victoria. 3121. Consumer Advisory Service - 1300 135 312. Mattel AEBE, Εθνάρχου Μακαρίου 1, Κτήριο Κ-2, ΤΚ 17561, Παλαιό Φάληρο. Mattel South Africa (PTY) LTD, Office 102 I3, 30 Melrose Boulevard, Johannesburg 2196. Mattel Oyuncakçılık Tic. Ltd. Şti. [çerenköy Mah., Erkut Sok. A Blok No:12 Üner Plaza Kat:9-10 34752 Ataşehir İstanbul. Tel: 0216 570 75 00. Импортёр/уполномоченная организация: 000 "MATEL" Российская Федерация, 105120 Москва, 2-й Сыроматинский переулок, 1; +7 495 287 79 39. Forg.: Mattel Toys Hungary Kft 1139 Budapest Váci út 91. +36 1 270 0223. Mattel Czech Republic s.r.o., The Forum, Václavské nám. 19, 11000 Praha1. Mattel, Inc. 636 Girard Avenue, East Aurora, NY 14052, U.S.A. Mattel Canada Inc., Mississauga, Ontario L5R 3W2. Consumer Services: You may call us free at/ Composez sans frais le 1-800-524-8697. Importado y distribuido por Mattel de México, S.A. de C.V., Miguel de Cervantes Saavedra No. 193, Pisos 10 y 11, Col. Granada, Delegación Miguel Hidalgo, C.P. 11520, México, Ciudad de México. R.F.C. MME-920701-NB3. Tels: 59-05-51-00 Ext. 5206 ó 01-800-463-59-89. Mattel Chile, S.A., Avenida América Vespucio 501-B, Quilicura, Santiago. Tel.: 1230-020-6213. Servicio al consumidor Venezuela: Tel.: 0-800-100-9123. Mattel Argentina, S.A., Av. Libertador 1000, Piso 11 – Oficinas 109 y 111, Vicente López – Prov. Buenos Aires. Tel.: 0800-666-3373. Mattel Colombia, S.A., Calle 123#7-07 P5, Bogotá. Tel.: 01-800-710-2069. Mattel Perú, S.A., Av. Juan de Arona # 151, Centro Empresarial Juan de Arona, Torre C, Piso 7, Oficina 704, San Isidro, Lima 27, Perú. RUC: 20425853865. Reg. Importador: 02350-12-JUE-DIGESA. Tel.: 0800-54744. E-mail Latinoamérica: servicio.clientes@mattel.com. Mattel do Brasil Ltda. - CNPJ: 54.558.002/0001-20 - Rua Verbo Divino, 1488 - 2ª. Andar - 04719-904 - Chácara Santo Antônio - São Paulo - SP - Brasil. Serviço de Atendimento ao Consumidor: fone 0800-550780. E-mail: sac@mattel.com