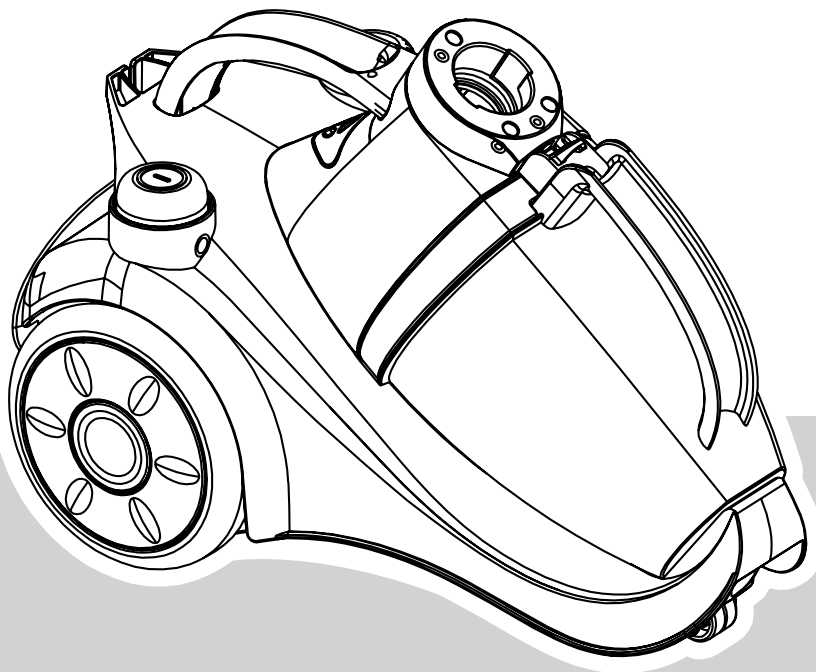


BESTRON®

ABL830WB
ABL830RB



NL Handleiding stofzuiger

FR Mode d'emploi aspirateur

DE Gebrauchsanweisung Staubsauger

EN Instruction manual vacuum cleaner



700W nom, 220-240V ~ 50/60Hz



Geen stofzak nodig
Kein Staubbeutel erforderlich
Pas de sac à poussière requis
No dust bag required



v170717-02



VEILIGHEIDSVOORSCHRIFTEN - Algemeen

- Lees de gebruiksaanwijzing goed door en bewaar deze zorgvuldig.
- Gebruik dit apparaat alleen zoals beschreven in deze gebruiksaanwijzing.
- Gebruik uitsluitend toebehoren die door de leverancier worden aanbevolen. Door gebruik van andere toebehoren kan er schade optreden aan het apparaat waardoor gevaar voor de gebruiker kan ontstaan.
- Dit apparaat mag worden gebruikt door kinderen ouder dan 8 jaar en personen met verminderde lichamelijke, zintuiglijke of geestelijke vermogens of gebrek aan ervaring en kennis, maar alleen onder toezicht of als ze instructie hebben gekregen over het veilig gebruik van het apparaat en de mogelijke evaren ervan begrijpen.
- Kinderen moeten in de gaten gehouden worden om er zeker van te zijn dat ze niet met het apparaat spelen.
- Reiniging en onderhoud moeten niet worden gedaan door kinderen, behalve als zij ouder dan 8 jaar zijn en onder toezicht staan.
- Houd het toestel en de kabel buiten bereik van kinderen tot 8 jaar oud.
- Laat reparaties uitvoeren door een gekwalificeerde monteur. Probeer nooit zelf het apparaat te repareren.

VEILIGHEIDSVOORSCHRIFTEN - Elektriciteit en warmte

- Controleer of de netspanning overeenkomt met de aangegeven netspanning op het typeplaatje van het apparaat, voordat u het apparaat gebruikt.
- Haal altijd de stekker uit het stopcontact wanneer u het apparaat niet gebruikt.
- Als u de stekker uit het stopcontact neemt, trek dan aan de stekker zelf, niet aan het snoer.
- Controleer regelmatig of het snoer van het apparaat nog intact is. Gebruik het apparaat niet als het snoer beschadigingen vertoont. Als het snoer beschadigd is, moet hij vervangen worden door de fabrikant, zijn dienst na verkoop of een persoon met een gelijkaardige kwalificatie, om elk gevaar te vermijden.
- Zorg er bij gebruik van een verlengsnoer voor dat dit volledig uitgerold wordt.
- Gebruik uitsluitend een goedgekeurd verlengsnoer.
- Voorkom struikelen over het (verleng)snoer.
- Zorg ervoor dat de luchtopeningen vrij zijn.
- Zorg ervoor dat het apparaat en het snoer niet in aanraking komen met hittebronnen, zoals een hete kookplaat of open vuur.
- Zorg ervoor dat de schakelaar, het snoer en de stekker niet in aanraking komen met water.

VEILIGHEIDSVOORSCHRIFTEN - Gebruik

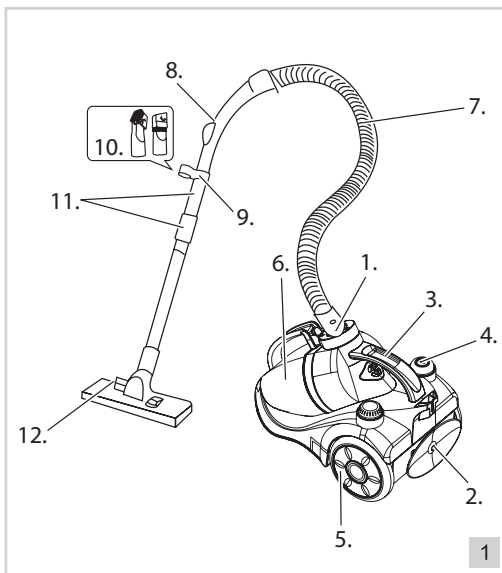
Nederlands

- Gebruik het apparaat nooit buitenshuis.
- Gebruik het apparaat nooit in vochtige ruimten.
- Zorg ervoor dat uw handen droog zijn als u het apparaat, het snoer of de stekker aanraakt.
- Let op bij het plaatsen van het filter. Gebruik het apparaat niet als het filter beschadigd of verkeerd geplaatst is. Hierdoor kunt u het apparaat beschadigen.
- Gebruik het apparaat niet voor het opzuigen van de volgende voorwerpen:
 - gloeiende of brandende voorwerpen
 - glassplinters of andere scherpe voorwerpen
 - resten gips, cement, steen, roet en dergelijke
 - vloeistoffen of vochtig vuil.Deze voorwerpen kunnen het apparaat en het filtersysteem ernstig beschadigen en het apparaat onveilig maken in gebruik.
- Gebruik de stofzuiger niet op natte kleden en tapijten.
- Steek nooit voorwerpen in de uitblaasopeningen.
- Zorg ervoor dat de zuig- en uitblaasopeningen open zijn en het filter niet verstopt. Verstoppingen veroorzaken oververhitting van het apparaat. Schakel dan de stofzuiger uit! Als u de storing heeft verholpen, wacht dan 20 - 30 minuten totdat de stofzuiger helemaal is afgekoeld. Daarna kunt u hem weer gebruiken.
- Houd zuigmonden en buizen uit de buurt van het lichaam als

WERKING - Algemeen

Het apparaat is alleen bedoeld voor huishoudelijke doeleinden, niet voor professioneel gebruik.

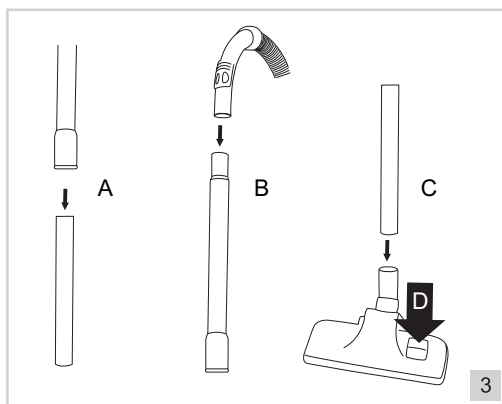
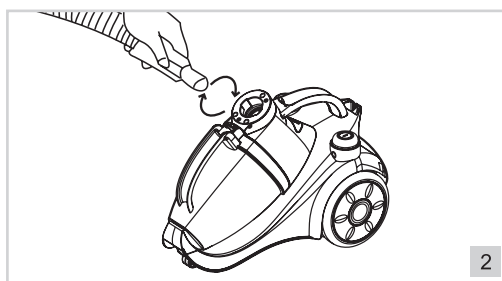
1. Slangaansluiting
2. Oprolhaak snoer
3. Handgreep van de stofzuiger
4. Aan/uit-knop
5. Achterwielen
6. Stofopvangbak
7. Slang
8. Handgreep slang met afsluitbare luchtopening
9. Houder voor hulpstukken
10. Combi-hulpstuk, kierenzuigmond en kleine borstel
11. 2-Delige steekbuis
12. Combizuigmond



WERKING - Gebruik

1. Steek de stofzuigerslang in de slang aansluiting en draai naar rechts totdat de slang vastzit. (Zie afbeelding 2).
2. Schuif de buizen in elkaar en schuif deze daarna op de handgreep van de slang (3A+B).
3. Schuif de combizuigmond, of een ander hulpstuk, op het uiteinde van de buis. U kunt de combizuigmond of een ander hulpstuk ook op de handgreep van de slang schuiven.
4. Stel nu de zuigmond in voor het zuigen van harde of zachte ondergronden door met de voet de schakelaar in te drukken, zie figuur 3D. Bij een harde ondergrond drukt u de schakelaar in, zodat de borstels uit de combizuigmond steken. Bij een zachte ondergrond trekt u de schakelaar omhoog.
5. Steek de stekker in het stopcontact en druk op de aan/uit-knop. Om het apparaat uit te schakelen, drukt u weer op de aan/uit-knop.
6. Begin met stofzuigen. Tijdens het stofzuigen kunt u het apparaat voortbewegen aan de handgreep van de slang. U kunt het apparaat optillen aan de handgreep van de stofzuiger.

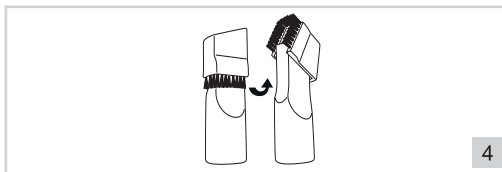
U kunt de zuigkracht snel verlagen door de schuif op de handgreep van de slang open te zetten.



ACCESSOIRES

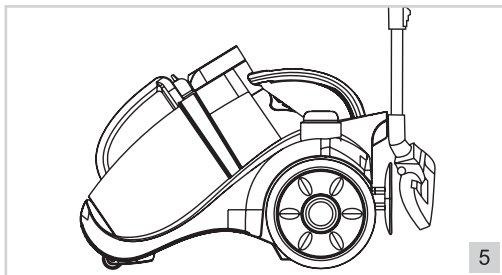
Bij deze stofzuiger wordt een gecombineerd accessoire geleverd:

- een kierenzuigmond, met smal mondstuk om radiatoren, raamkozijnen, kieren, gaatjes en dergelijke te reinigen;
- een kleine borstel, om tere of ongelijke oppervlakken, meubels, jaloezieën en dergelijke te reinigen.



WERKING - Opbergen na gebruik

1. Trek de stekker uit het stopcontact.
2. Wikkel het snoer om de haak op het apparaat.



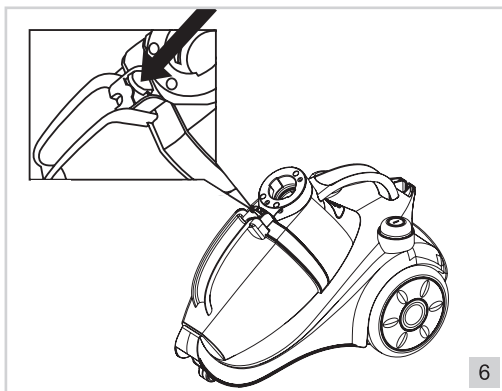
REINIGING EN ONDERHOUD - Reiniging van de behuizing

1. Trek de stekker uit het stopcontact.
2. Reinig de buitenkant van alle onderdelen met een vochtige doek en een reinigingsmiddel dat geschikt is voor kunststof. Zorg ervoor dat er geen vocht binnenin het apparaat komt.
3. Bij de wielen kan zich in de loop van de tijd stof en vuil ophopen, waardoor ze niet meer goed kunnen draaien. Reinig deze dus goed.

- ⚠ • Dompel het apparaat, de stekker en het snoer nooit onder in water.
- Gebruik geen agressieve of schurende schoonmaakmiddelen of scherpe voorwerpen (zoals messen of harde borstels) bij het reinigen.

REINIGING EN ONDERHOUD - Verwijderen van afval uit de stofopvangbak

1. Trek de stekker uit het stopcontact.
2. Verwijder de stofopvangbak door de ontgrendelingsknop (zie figuur 6) van de stofopvangbak in te drukken en de stofopvangbak uit te nemen.
3. Leeg de stofopvangbak in de afvalbak.
4. Plaats de stofopvangbak terug op het apparaat en klik deze vast.



REINIGING EN ONDERHOUD - Reinigen of vervangen van het HEPA-filter

Voor een optimaal resultaat dient u het HEPA-filter na iedere 2 à 3 zuigbeurten te reinigen of te vervangen, of vaker als blijkt dat het filter zichtbaar dicht zit.

⚠ Reinig het HEPA-filter regelmatig. U voorkomt dan dat het filter verstopt raakt en daardoor de motor oververhit.

1. Verwijder het afval uit de stofopvangbak (zie "Verwijderen van afval uit de stofopvangbak").
2. Trek de deksel samen met het filter van de stofopvangbak.
3. Draai het HEPA-filter rechtsom totdat deze ontgrendelt en verwijder hem van het deksel.

⚠ Let op dat u de rubberen afdichtingen niet met het vuil mee weggooit.

4. Spoel beide in lauw water grondig af.
5. Laat het HEPA-filter en de houder goed drogen.
6. Monteer de houder en het HEPA-filter in omgekeerde volgorde terug in de stofopvangbak. Vervang, indien nodig, het HEPA-filter door een nieuwe.

- ⚠
- Als het filter niet goed is gedroogd, kan water in het apparaat komen. Hierdoor kan (elektrische) beschadiging ontstaan.
 - Reinig het filter niet in de wasmachine.
 - Droog het filter niet met een haardroger

**MILIEU**

- ♻
- Werp verpakkingsmateriaal zoals plastic en dozen in de daarvoor bestemde containers.
 - Dit product aan het eind van de gebruiksduur niet inleveren als normaal huishoudelijk afval, maar bij een inzamelpunt voor hergebruik van elektrische en elektronische apparatuur. Let op het symbool op het product, de gebruiksaanwijzing of de verpakking.
 - De materialen kunnen hergebruikt worden zoals aangegeven. Door uw hulp bij hergebruik, de verwerking van de materialen of ander vormen van de benutting van oude apparatuur levert u een belangrijke bijdrage aan de bescherming van ons milieu.
 - Informeer bij de gemeente naar het juiste inzamelpunt bij u in de buurt.

GARANTIEBEPALINGEN

De importeur geeft onder de volgende voorwaarden 60 maanden na aankoopdatum garantie op deze apparatuur tegen defecten die zijn ontstaan door fabricage- en/of materiaalfouten.

1. In de genoemde garantieperiode zullen geen kosten worden berekend voor arbeidsloon en materiaal. De onder garantie uitgevoerde reparatie verlengt de garantietermijn niet.
2. Defecte onderdelen of bij remplace (omruiling) de defecte apparaten zelf, worden automatisch eigendom van de importeur.
3. Elke aanspraak op garantie dient vergezeld te gaan van het aankoopbewijs van de firma.
4. Aanspraken op garantie moeten worden gedaan bij de dealer waar het apparaat is gekocht of bij de importeur.
5. De garantie is uitsluitend geldig voor de eerste koper en niet overdraagbaar.
6. De garantie is niet geldig voor schade die is ontstaan door:

- a. ongevallen, verkeerd gebruik, slijtage en/of verwaarlozing;
 - b. foutieve installatie en/of gebruik op een manier die in strijd is met de geldende wettelijke, technische of veiligheidsnormen;
 - c. aansluiting op een andere netspanning dan die op het typeplaatje staat vermeld;
 - d. een ongeautoriseerde wijziging;
 - e. een reparatie die is uitgevoerd door derden;
 - f. een onzorgvuldige transportwijze zonder geschikte verpakking respectievelijk bescherming.
7. Op deze garantiebepalingen zal geen aanspraak gemaakt kunnen worden bij:
 - a. verliezen die zich tijdens het transport voordoen;
 - b. het verwijderen of wijzigen van het serienummer van het apparaat.
 8. Uitgezonderd van garantie zijn snoeren, lampen en glazen onderdelen.
 9. De garantie geeft geen enkel recht op vergoeding van eventuele schade, buiten de vervanging respectievelijk reparatie van de defecte onderdelen. De importeur kan nooit aansprakelijk gesteld worden voor eventuele vervolgschade of enigerlei andere consequenties die door of in relatie met de door hem geleverde apparatuur zijn ontstaan.
 10. Om aanspraak te maken op garantie kunt u zich wenden tot uw winkelier. Bestron biedt ook de mogelijkheid om het apparaat rechtstreeks ter reparatie aan te bieden aan de Bestron Service Dienst. Stuur echter nooit zomaar iets op. Het pakket kan dan namelijk geweigerd worden en eventuele kosten zijn voor uw rekening. Neem contact op met de Service Dienst en zij zullen u vertellen hoe u het apparaat moet inpakken en verzenden.
 11. Het apparaat is niet voor professioneel gebruik geschikt.

SERVICE

Mocht zich onverhoopt een storing voordoen, dan kunt u zich in verbinding stellen met de BESTRON-servicedienst: www.bestron.com/service

CE-CONFORMITEITSVERKLARING

Dit product voldoet aan de bepalingen in de volgende Europese richtlijnen op het gebied van veiligheid:

- | | |
|--------------------------|------------|
| • EMC-richtlijn | 2014/30/EU |
| • Laagspanningsrichtlijn | 2014/35/EU |
| • RoHS – Richtlijn | 2011/65/EU |



R. Neyman
Quality control

SICHERHEITSBESTIMMUNGEN - Allgemein

- Lesen Sie die Bedienungsanleitung gut durch und bewahren Sie diese sorgfältig auf.
- Verwenden Sie dieses Gerät nur so wie in dieser Bedienungsanleitung beschrieben.
- Dieses Gerät kann von Kinder ab 8 Jahren verwendet werden, und Personen mit Behinderungen körperlichen, sensorischen oder geistigen Fähigkeiten oder einem Mangel an Erfahrung und Wissen, es sei denn, sie wurden von einer für ihre Sicherheit verantwortlichen Person im Gebrauch des Gerätes unterrichtet oder bei dessen Gebrauch beaufsichtigt und die Gefahren beteiligt verstehen.
- Kinder müssen beaufsichtigt werden, damit sie nicht mit dem Gerät spielen.
- Reinigung und Wartung dieses Gerät ist nicht geeignet für Kinder, ausser für Kinder elter dann 8 Jahr und mit Aufsicht.
- Behaltet Gerät und Kabel nicht in de Nähe von Kinder unter 8 Jahr.
- Lassen Sie Reparaturen von einem qualifizierten Mechaniker ausführen. Versuchen Sie nie, das Gerät selbst zu reparieren

Deutsch

SICHERHEITSBESTIMMUNGEN - Elektrizität und Wärme

- Bevor Sie das Gerät verwenden, prüfen Sie, ob die Netzspannung mit der auf dem Typenschild des Geräts angegebenen Stromstärke übereinstimmt.
- Ziehen Sie immer den Stecker aus der Steckdose, wenn Sie das Gerät nicht benutzen.
- Ziehen Sie beim Entfernen des Steckers aus der Steckdose am Stecker und nicht am Kabel.
- Überprüfen Sie regelmäßig, ob das Gerätekabel noch intakt ist. Benutzen Sie das Gerät nicht, wenn das Kabel beschädigt ist. Wenn das Kabel beschädigt ist, muss es vom Hersteller, seinem Kundendienst oder eine Person mit vergleichbarer Qualifikation ersetzt werden, um Gefährdungen zu vermeiden.
- Sorgen Sie bei der Benutzung einer Verlängerungskabelrolle dafür, dass diese komplett ausgerollt wird.
- Verwenden Sie ausschließlich zugelassene Verlängerungskabel.
- Sorgen Sie dafür, dass niemand über das (Verlängerungs-)Kabel stolpern kann.
- Sorgen Sie dafür, dass die Luftöffnungen frei sind.
- Sorgen Sie dafür, dass das Gerät und das Kabel nicht mit Hitzequellen wie heißen Kochplatten oder offenem Feuer in Berührung kommen.
- Sorgen Sie dafür, dass der Schalter, das Kabel und der Stecker nicht mit Wasser in Berührung kommen

SICHERHEITSBESTIMMUNGEN - Benutzung

Deutsch

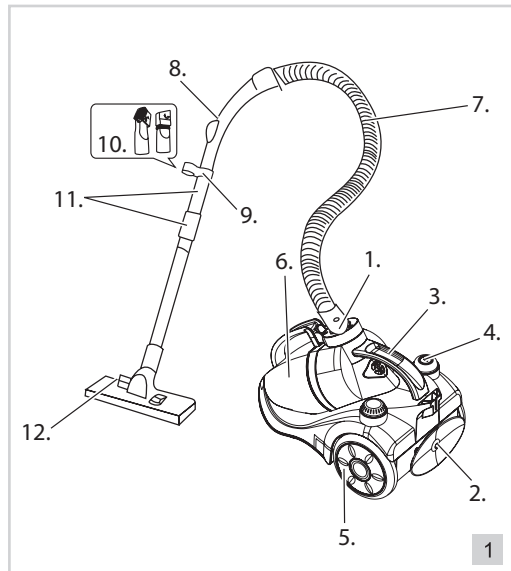
- Benutzen Sie das Gerät nie im Freien.
- Benutzen Sie das Gerät nie in feuchten Räumen.
- Sorgen Sie dafür, dass Ihre Hände trocken sind, wenn Sie das Gerät, das Kabel oder den Stecker berühren.
- Passen Sie beim Einsetzen der Filter auf. Benutzen Sie das Gerät nicht, wenn die Filter beschädigt oder falsch eingesetzt sind. Hierdurch können Sie das Gerät beschädigen.
- Benutzen Sie das Gerät nicht zum Aufsaugen der folgenden Gegenstände:
 - glühende oder brennende Gegenstände
 - Glassplitter oder andere scharfe Gegenstände
 - Reste von Gips, Zement, Steinen, Ruß und dergleichen
 - Flüssigkeiten oder feuchtem Schmutz.

Diese Gegenstände können das Gerät und das Filtersystem schwer beschädigen und dazu führen, dass das Gerät bei der Benutzung nicht mehr sicher ist.
- Verwenden Sie den Staubsauger nicht auf nassen Teppichen und Teppichböden.
- Stecken Sie keinesfalls Gegenstände in die Ausblasöffnungen.
- Sorgen Sie dafür, dass die Saug- und Ausblasöffnungen frei und der Filter nicht verstopft ist. Verstopfungen verursachen eine Überhitzung des Geräts. Schalten Sie in einem solchen Fall den Staubsauger aus! Wenn Sie die Störung beseitigt haben, warten Sie erst 20 – 30 Minuten, bis der Staubsauger komplett abgekühlt ist. Danach können Sie ihn wieder benutzen.
- Halten Sie in eingeschaltetem Zustand die Saugdüsen und –rohre vom Körper fern. Sie können dadurch beispielsweise an Augen und Ohren schwere Verletzungen verursachen.
- Fahren Sie mit dem Gerät keinesfalls über das Kabel.
- Schalten Sie das Gerät aus und ziehen Sie den Stecker aus der Steckdose, wenn bei der Benutzung Störungen auftreten, Sie das Gerät ausleeren, das Gerät reinigen, Zubehör anbringen oder abnehmen oder Sie das Gerät nicht mehr benutzen.
- Nehmen Sie das Gerät nicht auf, wenn es ins Wasser gefallen ist. Ziehen Sie sofort den Stecker aus der Steckdose. Benutzen Sie das Gerät nicht mehr.
- Tauchen Sie das Gerät, das Kabel und den Stecker nie in Wasser oder andere Flüssigkeiten. Lassen Sie gereinigte Filter gut trocknen, bevor Sie diese wieder in das Gerät einsetzen.

FUNKTION - Allgemein

Das Gerät ist nur für den Hausgebrauch vorgesehen und nicht für die professionelle Verwendung.

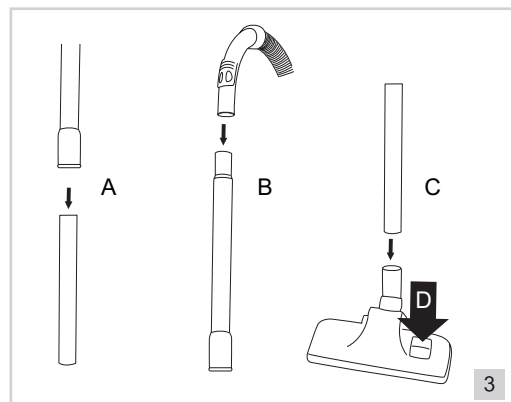
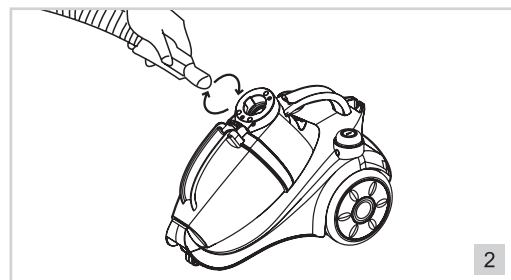
1. Schlauchanschluss
2. Aufrollhaken Kabel
3. Griff des Staubsaugers
4. Ein/Aus-Schalter
5. Hinterräder
6. Staubauffangbehälter
7. Schlauch
8. Schlauchgriff mit verschließbarer Luftöffnung
9. Halterung für Zubehör
10. 2 in 1 Zubehör, Fugendüse und Kleine Bürste
11. 2-teilige saugröhre
12. Kombisaugdüse



Deutsch

FUNKTION - Gebrauch

1. Legen Sie die Schlauch in den Schlauchanschluss und im Uhrzeigersinn drehen, bis der Schlauch stecken (siehe Abbildung 2).
2. Stecken Sie die Rohre ineinander und schieben Sie diese anschließend auf den Schlauchgriff (3A+B).
3. Schieben Sie die Kombisaugdüse oder ein anderes Zubehörteil auf das Ende des Rohres. Sie können die Kombisaugdüse oder ein anderes Zubehörteil auch auf den Schlauchgriff schieben.
4. Stellen Sie jetzt die Saugdüse für das Saugen eines harten oder weichen Untergrunds ein, indem Sie mit dem Fuß auf den Schalter drücken, siehe Abbildung 3D. Bei einem harten Untergrund drücken Sie den Schalter ein, sodass die Borsten aus der Kombisaugdüse herausstehen. Bei einem weichen Untergrund ziehen den Schalter hoch.
5. Stecken Sie den Stecker in die Steckdose und drücken Sie den Ein-/Aus-Schalter. Um das Gerät uszuschalten, drücken Sie den Ein-/Aus-Schalter erneut.
6. Fangen Sie mit dem Staubsaugen an. Während des Saugens können Sie das Gerät am Schlauchgriff fortbewegen. Am Griff des Staubsaugers können Sie das Gerät hebeben.

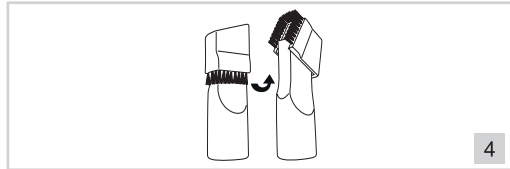


⚠ Sie können die Saugkraft auch schnell reduzieren, indem Sie den Schieber auf dem Schlauchgriff öffnen.

ZUBEHÖR

Zum Lieferumfang dieses Staubsaugers gehört ein kombinierter Zubehörteile:

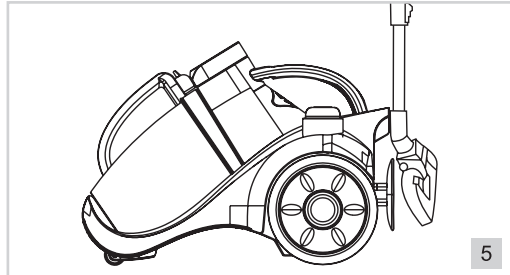
- ein Fugendüse mit schmaler Düse, um Heizkörper, Fenstergardinen, Fugen, kleine Löcher u. dgl. zu reinigen.
- eine Rundbürste, um empfindliche oder ungleichmäßige Flächen, Möbel, Jalousien u. dgl. zu reinigen.



4

FUNKTION - Verstauen nach der Benutzung

1. Ziehen Sie den Stecker aus der Steckdose.
2. Wickeln Sie das Kabel um den Haken, der sich auf dem Gerät befindet.



5

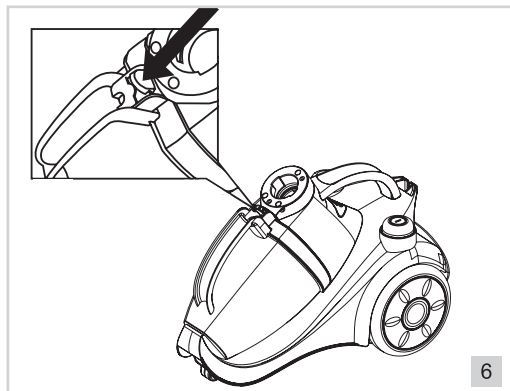
REINIGUNG UND WARTUNG - Reinigung des Gehäuses

1. Ziehen Sie den Stecker aus der Steckdose.
2. Reinigen Sie die Außenseite aller Zubehörteile mit einem feuchten Tuch und einem Reinigungsmittel für Kunststoff.
3. An den Rädern kann sich im Laufe der Zeit Staub und Schmutz ablagern, wodurch sich diese nicht mehr richtig drehen können. Reinigen Sie sie also gut.

- ⚠ • Tauchen Sie das Gerät, den Stecker und das Kabel nie in Wasser.
- Verwenden Sie zur Reinigung keine aggressiven Reinigungs- oder Scheuermittel oder scharfen Gegenstände (wie Messer oder harte Bürsten).

REINIGUNG UND WARTUNG - Entfernen von Abfall aus den Staubfangbehälter

1. Ziehen Sie den Stecker aus der Steckdose.
2. Nehmen Sie den Staubfangbehälter heraus, indem Sie die Entriegelungstaste (siehe Abbildung 6) des Staubfangbehälters (eindrücken und den Behälter herausnehmen).
3. Entsorgen Sie Inhalt des Staubfangbehälter in einen Mülleimer.
4. Setzen Sie den Staubfangbehälter wieder in das Gerät ein und lassen Sie ihn einrasten.



6

REINIGUNG UND WARTUNG - Reinigung oder Ersetzen des HEPA-Filters

Für ein optimales Ergebnis müssen Sie den HEPA-Filter immer nach 2 bis 3 Saugvorgängen reinigen oder ersetzen. Sollte der Filter sichtbar verstopft sein, müssen Sie ihn öfter reinigen bzw. ersetzen.

⚠️ Reinigen Sie den HEPA-Filter regelmäßig um zu vermeiden, dass der Filter verstopft und dadurch der Motor überhitzt.

1. Entfernen Sie den Abfall aus dem Staubauffangbehälter (siehe "Entfernen von Abfall aus dem Staubauffangbehälter").
2. Ziehen Sie den Deckel zusammen mit dem Filter vom Staubauffangbehälter.
3. Drehen Sie den HEPA-Filter rechts herum bis dieser entriegelt ist und nehmen Sie ihn vom Deckel.

⚠️ Bitte achten Sie darauf, nicht den Gummiringe mit dem Rest der Abfälle zu entsorgen.

4. Spülen Sie beides in lauwarmem Wasser gründlich ab.
5. Lassen Sie den HEPA-Filter und die Halterung gut trocknen.

6. Bringen Sie die Halterung und den HEPA-Filter in umgekehrter Reihenfolge wieder im Staubauffangbehälter an. Ersetzen Sie falls erforderlich den HEPA-Filter durch einen neuen Filter.

- ⚠️
- Wenn der Filter nicht richtig getrocknet ist, kann Wasser in das Gerät gelangen. Hierdurch können (elektrische) Schäden entstehen.
 - Reinigen Sie den Filter nicht in der Waschmaschine.
 - Trocknen Sie den Filter nicht mit einem Fön.



Deutsch

UMWELT

- Werfen Sie Verpackungsmaterial wie Kunststoff und Kartons in die dafür vorgesehenen Container.
- Geben Sie dieses Produkt am Ende der Nutzungsdauer nicht als normalen Haushaltsabfall ab, sondern bei einem Sammelpunkt für die Wiederverwendung elektrischer und elektronischer Geräte. Achten Sie auf das Symbol auf dem Produkt, der Gebrauchsanweisung oder der Verpackung.
- Die Materialien können wie angegeben wiederverwendet werden. Durch Ihre Hilfe bei der Wiederverwendung, der Verarbeitung der Materialien oder anderen Formen der Benutzung alter Geräte liefern Sie einen wichtigen Beitrag zum Schutz unserer Umwelt.
- Erkundigen Sie sich bei den Stadtverwaltungen nach dem richtigen Sammelpunkt in Ihrer Nähe.

GARANTIEBESTIMMUNGEN

Der Importeur gewährt für dieses Gerät unter den folgenden Bedingungen 60 Monate Garantie ab Kaufdatum auf Schäden, die aufgrund von Herstellungs- und/ oder Materialfehlern entstanden sind.

1. Innerhalb der genannten Garantiefrist werden keine Kosten für Arbeitslohn und Material berechnet. Die Garantiefrist wird durch die unter Garantie ausgeführte Reparatur nicht verlängert.
2. Schadhafte Teile oder, im Falle eines Umtauschs, die schadhafte Geräte selbst werden automatisch Eigentum des Importeurs.
3. Bei jedem Garantieanspruch muss ein Kaufbeleg der Firma vorgelegt werden.
4. Garantieansprüche müssen entweder beim Händler, bei dem das Gerät gekauft wurde, geltend gemacht werden oder beim Importeur.
5. Die Garantie gilt nur für den ersten Käufer und ist nicht übertragbar.

6. Die Garantie gilt nicht für Schäden, die entstanden sind durch:
 - a. Unfälle, verkehrte Benutzung, Abnutzung und/oder Verwahrlosung
 - b. falsche Montage und/oder Benutzung, die gegen die einschlägigen gesetzlichen und technischen Normen oder gegen Sicherheitsnormen verstößt
 - c. Anschluss an eine andere Netzspannung als die auf dem Typenschild angegebene
 - d. eine ungenehmigte Veränderung
 - e. eine Reparatur, die durch Dritte ausgeführt wurde
 - f. nachlässigen Transport ohne geeignete Verpackung bzw. ohne geeigneten Schutz
7. Auf diese Garantiebestimmungen kann kein Anspruch erhoben werden im Falle von:
 - a. Verlusten, die während des Transports auftreten
 - b. Entfernung oder Änderung der Geräteseriennummer
8. Ausgenommen von der Garantie sind Kabel, Lampen und Glasteile.
9. Außer einem Ersatz bzw. einer Reparatur der schadhaften Teile räumt die Garantie kein Recht auf Erstattung eines eventuellen Schadens ein. Der Importeur kann in keinem Fall für eventuelle Folgeschäden oder irgendwelche anderen Folgen haftbar gemacht werden, die durch das von ihm gelieferte oder in Verbindung mit dem von ihm gelieferten Gerät entstanden sind.
10. Um Garantieleistungen in Anspruch zu nehmen, wenden Sie sich direkt an Ihren Händler. Bestron bietet auch die Möglichkeit direkt mit dem Werkskundendienst abzuwickeln. Voraussetzung hierfür ist, dass Sie sich zunächst telefonisch, per Fax oder Mail an den Werkskundendienst wenden. Bitte schicken Sie keine Geräte unaufgefordert. Insbesondere dürfen Pakete niemals unfrei eingesendet werden. Sprechen Sie daher zuerst mit uns. Wir sagen Ihnen wie Sie Ihr Gerät an uns einsenden sollen.
11. Das Gerät eignet sich nicht für die professionelle Verwendung.

KUNDENDIENST

Sollte unerwartet eine Störung auftreten dann können Sie sich mit dem BESTRON-Kundendienst in Verbindung setzen: www.bestron.com/service

CE-KONFORMITÄTSERKLÄRUNG

Dieses Produkt entspricht auf dem Gebiet der Sicherheit den Bestimmungen der folgenden europäischen Richtlinien:

- | | |
|-----------------------------|------------|
| • EMC-Richtlinie | 2014/30/EU |
| • Niederspannungsrichtlinie | 2014/35/EU |
| • RoHS – Richtlinie | 2011/65/EU |



R. Neyman
Qualitätskontrolle

CONSIGNES DE SÉCURITÉ - Généralités

- Lisez soigneusement le mode d'emploi et conservez-le précieusement.
- Utilisez cet appareil uniquement suivant les instructions décrites dans le mode d'emploi.
- Cet appareil peut être utilisé par les enfants à partir de 8 ans et les personnes ayant réduit les capacités physiques, sensorielles ou mentales ou manque d'expérience et de connaissances si elles ont été aidées ou instruites concernant l'utilisation de l'appareil en toute sécurité et comprennent les risques qu'il peut entraîner.
- Cet appareil n'est pas un jouet. En présence d'enfants, il est important de s'assurer qu'ils ne jouent pas avec l'appareil.
- Nettoyage et entretien ne doivent pas être effectués par les enfants, sauf s'ils sont âgés de plus de 8 ans et supervisés.
- Gardez l'appareil et le câble hors de portée des enfants de moins de 8 ans.
- Faites effectuer les réparations par un technicien qualifié. Ne tentez jamais de réparer vous-même l'appareil.

CONSIGNES DE SÉCURITÉ - Électricité et chaleur

- Avant d'utiliser cet appareil, assurez-vous que la tension du réseau correspond à la tension du réseau indiquée sur la plaquette type de l'appareil.
- Débranchez toujours l'appareil lorsque vous ne l'utilisez pas.
- Lorsque vous débranchez la fiche, saisissez la fiche elle-même; ne tirez pas sur le cordon.
- Vérifiez régulièrement que le cordon de l'appareil est intact. N'utilisez pas l'appareil si vous constatez que le cordon est endommagé. Si le cordon est endommagé, il doit être remplacé par le fabricant, son service après vente ou des personnes de qualification similaire afin d'éviter un danger.
- Si vous utilisez une rallonge, assurez-vous qu'elle est complètement déroulée.
- Utilisez uniquement une rallonge agréée.
- Évitez de vous prendre les pieds dans le cordon ou la rallonge électrique.
- Les prises d'air doivent toujours être dégagées.
- Assurez-vous que ni l'appareil, ni le cordon n'entre en contact avec une source de chaleur telle qu'une plaque électrique chaude ou une flamme.
- Assurez-vous que ni l'interrupteur, ni le cordon, ni la fiche n'entre en contact avec de l'eau.

CONSIGNES DE SÉCURITÉ - Pendant l'utilisation

- N'utilisez jamais l'appareil à l'extérieur.
- N'utilisez jamais l'appareil dans une pièce humide.
- Assurez-vous que vos mains sont sèches avant de toucher l'appareil, le cordon ou la fiche.
- Faites attention en plaçant le filtre. N'utilisez pas l'appareil si le filtre est endommagé ou mal mis en place. Vous pourriez endommager l'appareil.
- N'utilisez pas l'appareil pour l'aspiration de:
 - substances ou objets incandescents ou enflammés
 - bris de verre ou autres objets acérés
 - débris de plâtres, ciment, pierre, suie etc.
 - liquides et déchets mouillés.

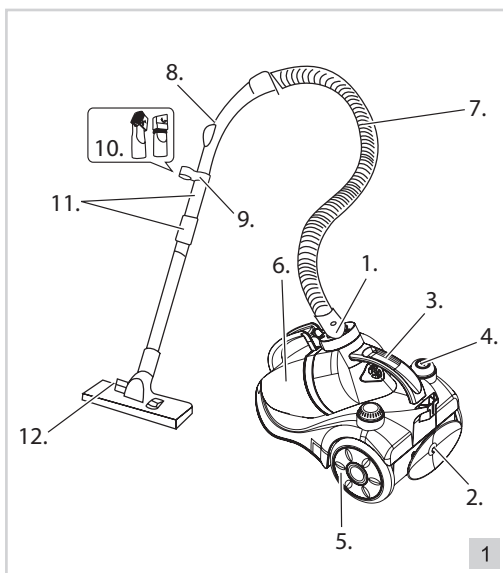
Ces substances ou objets peuvent endommager gravement l'appareil et les filtres, et compromettre la sécurité d'utilisation.

- N'utilisez pas l'aspirateur à poussière sur des tapis ou vêtements mouillés.
- N'introduisez jamais d'objets dans les sorties d'air.
- Ne laissez jamais obstruer les prises d'air et les sorties d'air, ni le filtre. Les obstructions peuvent entraîner la surchauffe de l'appareil. Le cas échéant, arrêtez l'aspirateur! Une fois que vous avez remédié au problème, attendez 20 - 30 minutes, jusqu'à ce que l'aspirateur soit tout à fait refroidi. Ensuite, vous pouvez l'utiliser de nouveau.
- Tant que l'aspirateur est en marche, n'approchez pas du corps les embouts et les tuyaux. Vous pourriez causer des blessures graves, par exemple aux yeux et aux oreilles.
- Ne laissez jamais l'appareil rouler par-dessus son cordon.
- Éteignez l'appareil et débranchez la fiche en cas de problème durant l'utilisation, pour le vider, pour le nettoyage, pour le montage ou le démontage d'un accessoire, et dès que vous avez fini de l'utiliser.
- Si l'appareil est tombé à l'eau, ne le rattrapez pas. Débranchez immédiatement la fiche. Cessez d'utiliser l'appareil.
- N'immergez jamais l'appareil, le cordon ni la fiche dans l'eau ou tout autre liquide. Laissez sécher à fond les filtres, après le nettoyage, avant de les replacer dans l'appareil.

FONCTIONNEMENT - Généralités

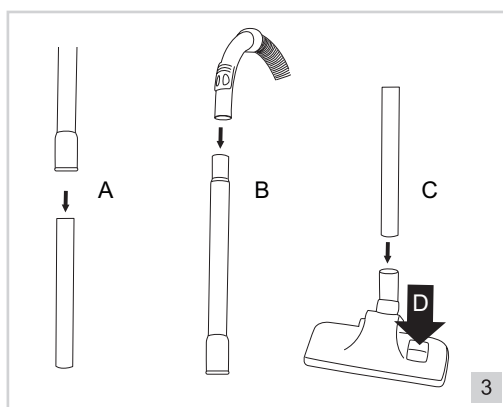
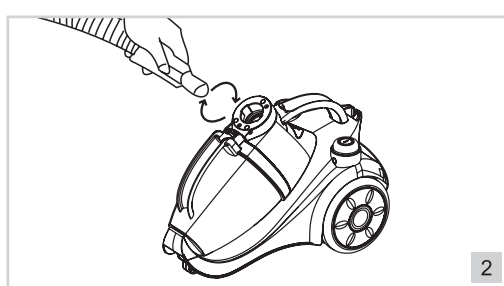
L'appareil est destiné uniquement à l'utilisation domestique, et non à l'usage professionnel.

1. Branchement du tuyau souple
2. Crochet d'enroulement du cordon
3. Poignée de l'aspirateur à poussière
4. Interrupteur marche/arrêt
5. Roues arrière
6. Collecteur de poussière
7. Tuyau souple
8. Poignée du tuyau souple avec prise d'air refermable
9. Support pour les accessoires
10. Accessoire efficace 2 en 1, suceur plat et petit brosse
11. Tube en 2 parties
12. Embout d'aspiration



FONCTIONNEMENT - Utilisation

1. Insérez le tuyau souple dans le branchement du tuyau souple et tourner vers la droite jusqu'à ce qu'il coincé (voir la figure 4).
2. Fixez d'abord les tuyaux bout à bout, puis enfillez-les sur la poignée du tuyau souple (3A+B).
3. Enfillez l'embout d'aspiration, ou un autre accessoire, sur l'extrémité du tuyau. Vous pouvez aussi enfiler l'embout d'aspiration, ou un autre accessoire, sur la poignée du tuyau souple.
4. Pour adapter la position de l'embout d'aspiration à la surface dure ou molle, faites jouer du bout du pied l'interrupteur de position de l'embout; voir la figure 3D. Sur une surface dure, vous enfoncez l'interrupteur, de sorte que la brosse dépasse de l'embout d'aspiration. Sur une surface molle, relevez l'interrupteur.
5. Branchez la fiche sur la prise et appuyez sur le bouton marche/arrêt. Pour éteindre l'appareil, appuyez à nouveau sur l'interrupteur marche/arrêt.
6. Commencez à passer l'aspirateur. Pendant que vous passez l'aspirateur, vous le déplacez par la poignée du tuyau souple. Pour soulever l'appareil, saisissez-le par la poignée de l'aspirateur.



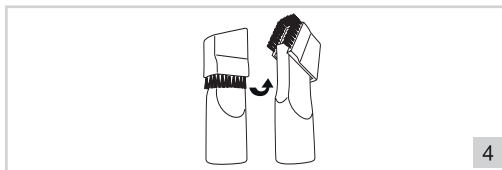
Pour diminuer rapidement la puissance d'aspiration, ouvrez le clapet pratiqué dans la poignée du tuyau souple

Français

ACCESSOIRES

Un accessoire combiné est fourni avec l'aspirateur:

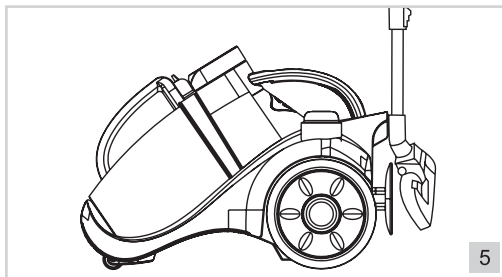
- un suceur plat, c'est à dire un embout étroit destiné aux radiateurs, cadres de fenêtre, fentes, trous etc.
- une petite brosse destinée aux surfaces délicates ou bosselées : meubles, stores, etc.



4

FONCTIONNEMENT - Rangement après l'utilisation

1. Débranchez la prise.
2. Enroulez le cordon autour des crochets sur l'appareil.



5

NETTOYAGE ET ENTRETIEN - Nettoyage du corps de l'appareil

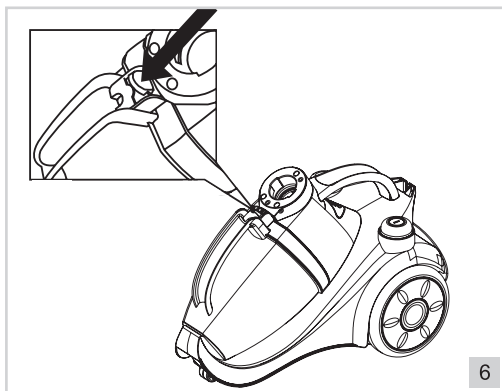
1. Débranchez la prise.
2. Nettoyez l'extérieur de l'appareil avec un chiffon humide et un produit convenant aux matières plastiques. Ne laissez pas l'humidité pénétrer à l'intérieur de l'appareil.
3. La poussière peut s'accumuler au niveau des roues, les empêchant de tourner comme il faut. Nettoyez-les donc bien.



- N'immergez jamais l'appareil, le cordon ni la fiche dans l'eau.
- N'utilisez pas de détergents agressifs ou décapants ni d'objets tranchants (tels que couteaux ou brosses dures) pour le nettoyage.

NETTOYAGE ET ENTRETIEN - Vidange du collecteur de poussière

1. Débranchez la prise.
2. Démontez le collecteur de poussière; pour cela, vous enfoncez le bouton de déblocage (voir la figure 6) du collecteur de poussière, et vous le sortez.
3. Videz le collecteur de poussière dans une poubelle.
4. Remontez le collecteur de poussière sur l'appareil, en l'enfonçant jusqu'au déclic.



6

NETTOYAGE ET ENTRETIEN - Nettoyage et échange du filtre HEPA

Pour obtenir le meilleur résultat, nettoyez ou remplacez le filtre HEPA au moins deux fois par an, ou plus fréquemment si vous constatez que le filtre est bouché.

⚠ Nettoyer régulièrement le filtre HEPA pour éviter que le filtre se bouche et que le moteur surchauffe.

1. Videz le collecteur de poussière (voir "Vidange du collecteur de poussière").
2. Retirez en bloc le couvercle et le filtre du collecteur de poussière.
3. Tournez le filtre HEPA vers la droite jusqu'à ce qu'il se débloque, et détachez-le du couvercle.

⚠ S'il vous plaît être sûr de ne pas jeter les anneaux de caoutchouc avec le reste des déchets.

4. Rincez les tous deux bien à fond, à l'eau tiède.
5. Laissez sécher à fond le filtre HEPA et le porte-filtre.
6. Remontez le porte-filtre et le filtre HEPA dans le collecteur de poussière, dans l'ordre inverse du démontage. Si nécessaire, remplacez le filtre HEPA par un filtre neuf.

- ⚠
- Si le filtre n'est pas bien sec, de l'eau peut pénétrer dans l'appareil. Ceci peut causer des dommages (électriques).
 - Ne nettoyez pas le filtre au lave-linge.
 - Ne séchez pas le filtre au sèche-cheveux



Français

ENVIRONNEMENT

- Jetez le matériel d'emballage, tel que le plastique et les boîtes, dans les conteneurs prévus à cet effet.
- Lorsque l'appareil est usé, ne le mettez pas aux ordures ménagères, mais portez-le dans un centre de collecte agréé pour les appareils électriques et électroniques. Attention au symbole figurant sur le produit, le mode d'emploi ou l'emballage.
- Les matériaux peuvent être recyclés selon les indications. Votre collaboration au recyclage des appareils et/ou au traitement des matériaux, sous quelle forme que ce soit, est une contribution précieuse à la sauvegarde de notre environnement.
- Les autorités de votre commune vous renseigneront sur le centre de collecte le plus proche.

CONDITIONS DE GARANTIE

À compter de la date d'achat de cet appareil, l'importateur donne, aux conditions suivantes, 60 mois de garantie couvrant tous les défauts consécutifs à des défauts de pièce et main d'œuvre.

1. Pendant la période de garantie aucun frais ne sera facturé pour les pièces et la main d'œuvre. Les réparations effectuées sous garantie ne prolongent pas le délai de garantie.
2. En cas d'échange, les pièces défectueuses ou les appareils défectueux deviennent automatiquement la propriété de l'importateur.
3. Toute demande de garantie doit être assortie de la preuve d'achat de l'entreprise.
4. Toute demande de garantie doit être faite auprès du revendeur où l'appareil a été acheté ou auprès de l'importateur.
5. La garantie est uniquement valable pour le premier acheteur et ne peut être transférée.
6. La garantie ne couvre pas les dommages causés par:

- a. les accidents, l'utilisation impropre, l'usure et / ou la négligence ;
 - b. l'installation incorrecte et/ou une utilisation contraire aux normes de sécurité, aux normes techniques ou aux dispositions légales en vigueur ;
 - c. le branchement sur un réseau d'une tension autre que celle figurant sur la plaquette type ;
 - d. toute modification non autorisée ;
 - e. toute réparation effectuée par des tiers ;
 - f. le transport sans précautions suffisantes, telles que la protection et l'emballage appropriés.
7. Les présentes conditions de garantie ne peuvent pas être invoquées dans les cas suivants:
 - a. pertes survenues pendant le transport;
 - b. effacement ou modification du numéro de série de l'appareil.
 8. Les cordons, ampoules et pièces en verre ne sont pas couverts par la garantie.
 9. La garantie ne donne aucun droit d'indemnisation pour des dommages éventuels, autres que le remplacement ou la réparation de pièces défectueuses. L'importateur ne peut être tenu responsable d'aucun dommage indirect, ni d'aucune conséquence quelle qu'elle soit, causé par ou ayant un quelconque rapport avec l'appareil qu'il a fourni.
 10. Pour pouvoir faire appel à la garantie, vous pouvez vous adresser à votre revendeur. Bestron offre aussi la possibilité de faire réparer l'appareil directement par le service après-vente de Bestron. Toutefois, n'envoyez jamais rien sans avoir reçu d'instructions au préalable. Le colis pourrait en effet être refusé et les frais éventuels seraient à votre charge. Prenez contact avec le service après-vente qui vous expliquera comment vous devez emballer et expédier l'appareil.
 11. L'appareil n'est pas destiné à l'usage professionnel.

MAINTENANCE

Si, par malheur, une panne se produisait, veuillez contacter le service de maintenance de BESTRON:
www.bestron.com/service

DÉCLARATION DE CONFORMITÉ CE

Le présent produit répond aux dispositions des directives européennes suivantes en matière de sécurité.

- | | |
|----------------------------------|------------|
| • Directive EMC | 2014/30/EU |
| • Directive sur la basse tension | 2014/35/EU |
| • RoHS – Directive | 2011/65/EU |



R. Neyman
Contrôle de la qualité

SAFETY INSTRUCTIONS - General

- Please read these instructions carefully and retain them for future reference.
- Use this appliance solely in accordance with these instructions.
- This appliance can be used by children older than 8 years and persons with reduced physical, sensory or mental capabilities or lack of experience and knowledge, but only if they have been given supervision or instruction concerning use of the appliance in a safe way and understand the hazards involved.
- Children should be supervised to ensure that they do not play with the appliance.
- Cleaning and maintenance must not be done by children, except if they are older than 8 years and supervised.
- Keep the appliance and the cable out of reach of children under 8 years.
- Have any repairs carried out solely by a qualified electrician. Never try to repair the appliance yourself.

SAFETY INSTRUCTIONS - Electricity and heat

- Before use please verify that the mains voltage is the same as indicated on the rating plate of the appliance.
- Always remove the plug from the socket when the appliance is not in use.
- Remove the plug from the wall socket by pulling the plug, not the power cord.
- Check the appliance's power cord regularly to make sure it is not damaged. Do not use the appliance if the power cord is damaged. If the power cable is damaged, it must be replaced by the manufacturer, the after-sales service or a person with a similar qualification, in order to avoid any hazards.
- When using an extension lead always make sure that the entire cable is unwound from the reel.
- Use solely approved extension leads.
- Avoid stumbling over the extension lead or power cord.
- Make sure the air vents are not covered or blocked.
- Make sure that the appliance, the power cord or the plug do not make contact with heat sources, such as a hot hob or naked flame.
- Make sure that the appliance, the power cord and plug do not make contact with water.

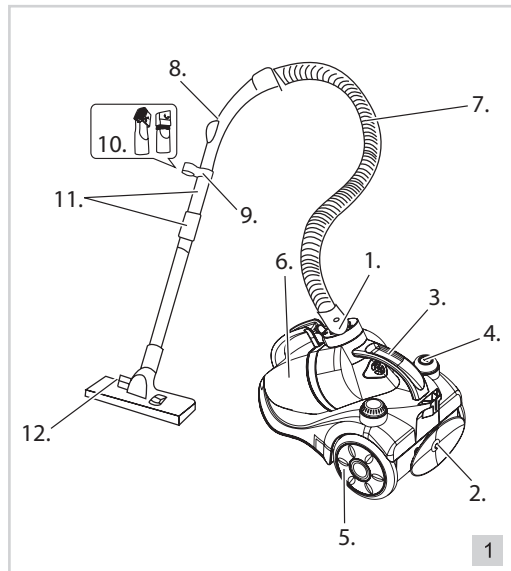
SAFETY INSTRUCTIONS - During use

- Never use the appliance outdoors.
- Never use the appliance in a humid room.
- Make sure that your hands are dry before touching the appliance, power cord or plug.
- Take care when fitting the filter. Do not use the appliance if the filter is damaged or fitted incorrectly; this could damage the appliance.
- Do not use the appliance to suck up the following objects:
 - glowing or burning objects
 - glass splinters or other sharp objects
 - residues of plaster, cement, stone, soot, and similar
 - liquids, or moist dirt.These objects could cause serious damage to the appliance and the filter system, and make it unsafe to use.
- Do not use the vacuum cleaner on wet rugs and carpets.
- Never insert objects in the air-exhaust vents.
- Make sure that the suction and exhaust openings are open, and that the filter is not blocked. Blockages will cause the appliance to overheat. Switch off the vacuum cleaner immediately! Once you have remedied the problem, wait 20 to 30 minutes to allow the vacuum cleaner to cool down completely. It will then be ready for use again.
- Keep the nozzle and the tubes away from the body while the vacuum cleaner is running. This could cause serious injury, for example to the eyes or ears.
- Never roll the appliance over the cord.
- Switch off the appliance and remove the plug from the wall socket in the event of a malfunction during use, and before emptying the appliance, cleaning the appliance, fitting or removing an accessory, or storing the appliance after use.
- Do not pick up the appliance if it falls into water. Remove the plug from the wall socket immediately. Do not use the appliance any more.
- Never immerse the appliance, the power cord or the plug in water or other liquid. After washing the filters make sure they are thoroughly dry before returning them to the appliance.

OPERATION - General

The appliance is intended only for domestic use, not for professional use.

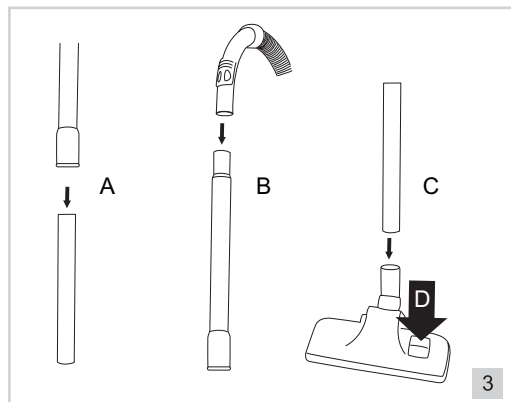
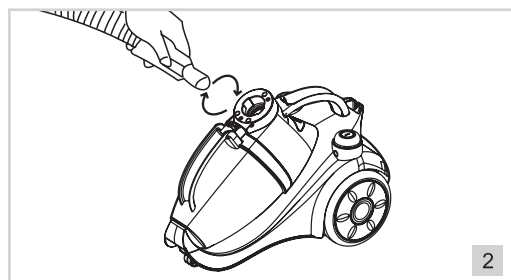
1. Hose opening
2. Cord storage hook
3. Vacuum-cleaner handle
4. On/Off switch
5. Rear wheels
6. Dust receptacle
7. Hose
8. Grip with adjustable air opening
9. Holder for accessories
10. 2 in 1 accessory, crevice tool and small brush
11. 2 tubes
12. Combi nozzle



OPERATION - Use

1. Insert the hose into the hose opening and turn it clockwise until it is stuck (see figure 2).
2. Fit the tubes together, and then fit the top tube into the hose grip (3A+B).
3. Fit the combi nozzle or one of the other accessories to the end of the tube. You can also fit the combi nozzle or one of the other accessories to the hose grip.
4. Press the foot button on the nozzle to set the combi nozzle for use on hard or soft surfaces, see Figure 3D. For use on hard surfaces, press the foot button on the combi nozzle to extend the brushes. Lift the button for use on soft surfaces.
5. Insert the plug in the wall socket, and press the On/Off switch. To switch off the appliance, press the On/Off switch again.
6. The appliance is now ready for use. You can move the vacuum cleaner while you are cleaning by pulling on the hose grip. You can lift the appliance with the vacuum cleaner's suction.

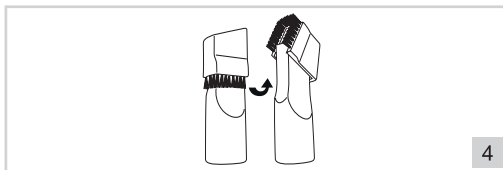
If so required, you can also reduce the suction quickly by moving the slide on the hose grip.



ACCESSORIES

This vacuum cleaner is supplied with one combined accessory:

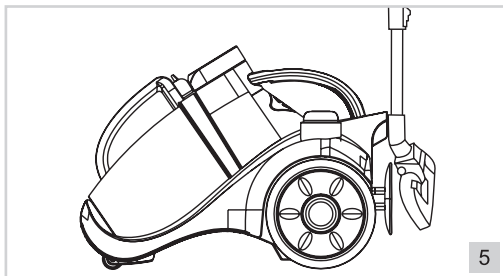
- a crevice tool with a narrow nozzle, which you can use to clean radiators, window frames, crevices, small openings, and similar
- a dusting brush, which you can use to clean delicate or irregular surfaces, furniture, Venetian blinds, and similar.



4

OPERATION - Storage after use

1. Remove the plug from the wall socket.
2. Wrap the power cord around the hooks on the appliance.



5

CLEANING AND MAINTENANCE - Cleaning the housing

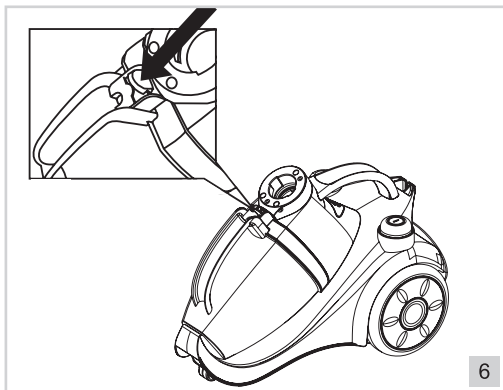
1. Remove the plug from the wall socket.
2. Clean the outer surface of all parts with a damp cloth and a cleaner suitable for plastics.
3. Over the course of time dust and dirt can accumulate around the wheel axles, thereby preventing the wheels from turning easily. Consequently they should be kept clean.



- Never immerse the appliance, plug or power cord in water.
- Never use corrosive or scouring cleaning agents or sharp objects (such as knives or hard brushes) to clean the appliance.

CLEANING AND MAINTENANCE - Removing waste from the dust receptacle

1. Remove the plug from the wall socket.
2. Remove the dust container by the pressing the release button (see Figure 6) and take the dust collector out.
3. Empty the dust receptacle in a dustbin.
4. Fit the dust receptacle onto the appliance, and click it into position.



6

CLEANING AND MAINTENANCE - Cleaning or replacing the HEPA filter

For best results clean or replace the HEPA filter after every second or third use of the vacuum cleaner, or more frequently if the filter is visibly blocked.

⚠ Clean the HEPA filter regularly to avoid that the filter becomes clogged and the engine overheated.

1. Remove the waste from the dust receptacle (see "Removing waste from the dust receptacle").
2. Pull the cover/filter from the dust receptacle.
3. Turn the HEPA filter clockwise to release it, and then remove it from the cover.

⚠ Please be sure not to dispose the rubber rings with the rest of the waste.

4. Rinse both thoroughly in lukewarm water.
5. Allow the HEPA filter and the holder to dry thoroughly.
6. Fit the holder and HEPA filter to the dust receptacle in the reverse sequence. If necessary, replace the HEPA filter.



- ⚠
- Water could penetrate into the appliance if the filter is not thoroughly dry. This could result in (electrical) damage.
 - Do not clean the filter in a washing machine.
 - Do not dry the filter with a hairdryer.

THE ENVIRONMENT

- ♻
- Dispose of packaging material, such as plastic and boxes, in the appropriate waste containers.
 - When this product reaches the end of its useful life do not dispose of it by putting it in a dustbin; hand it in at a collection point for the reuse of electrical and electronic equipment. Please refer to the symbols on the product, the user's instructions or the packaging.
 - The materials can be re-used as indicated. Your help in the re-use, recycling or other means of making use of old electrical equipment will make an important contribution to the protection of the environment.
 - Contact your municipality for the address of the appropriate collection point in your neighbourhood.

GUARANTEE TERMS

The importer guarantees the appliance against defects caused by manufacturing and/or material faults for 60 months from the date of purchase, subject to the following conditions.

1. No charges will be made for labour costs or materials during the warranty period. Any repairs carried out during the warranty period do not extend the warranty period.
2. The importer automatically becomes the owner of any faulty parts that he replaces or a faulty appliance (in the event of replacement of the appliance).
3. All claims submitted under warranty must be accompanied by the original bill of sale.
4. Claims under warranty must be submitted to the dealer where the appliance was purchased or to the importer.
5. The warranty is issued solely to the first purchaser and cannot be transferred.
6. The warranty does not cover damage caused by:
 - a. Accidents, incorrect use, wear and/or neglect.
 - b. Faulty installation and/or use in a manner contravening the prevailing legal, technical or safety regulations.

English

- c. Connection to a mains voltage other than the voltage specified on the type plate.
 - d. Unauthorized modifications.
 - e. Repairs carried out by third parties.
 - f. Careless transport, i.e. without suitable packaging materials or protection.
7. No claims may be made under this warranty for:
- a. Losses incurred during transport.
 - b. The removal or changing of the appliance's serial number.
8. The guarantee does not cover power cords, lamps or glass parts.
9. No claims can be submitted under this warranty for damage other than the repair or replacement of faulty parts. The importer can never be held responsible for any consequential loss or damage or any other consequences, resulting either directly or indirectly from the appliance supplied by the importer.
10. In case of claims under guarantee you can contact your dealer where the appliance is purchased. Bestron offers you also the possibility to send the appliance directly to our Service Department. Do not send your appliance without consulting us. The package may be refused and any any costs will be for your account. Please contact the Service Department and they will tell you how to pack and send the appliance.
11. This appliance is not suitable for professional use.

SERVICE

If a fault should occur please contact the BESTRON service department: www.bestron.com/service

CE DECLARATION OF CONFORMITY

This product conforms to the essential requirements of the following EU safety directives:

- | | |
|-------------------------|------------|
| • EMC Directive | 2014/30/EU |
| • Low Voltage Directive | 2014/35/EU |
| • RoHS – Directive | 2011/65/EU |



R. Neyman
Quality control





Bestron Customer
Service WhatsApp
bestron.com/whatsapp