

**MEDION<sup>®</sup>**

Handleiding



**Tafelkoelkast met vriesvak**

**MEDION<sup>®</sup> MD 37136**

---

# Inhoudsopgave

<b>1.</b>	<b>Informatie over deze gebruiksaanwijzing.....</b>	<b>4</b>
1.1.	Betekenis van de symbolen.....	4
<b>2.</b>	<b>Gebruiksdoel.....</b>	<b>6</b>
<b>3.</b>	<b>Veiligheidsvoorschriften .....</b>	<b>7</b>
3.1.	Algemene veiligheidsvoorschriften .....	8
3.2.	Transport .....	9
3.3.	Opstelling en elektrische aansluiting .....	9
3.4.	Omgaan met het apparaat .....	12
3.5.	Reiniging en onderhoud .....	13
3.6.	Storingen.....	14
3.7.	Afvalverwerking.....	15
<b>4.</b>	<b>Inhoud van de levering .....</b>	<b>15</b>
<b>5.</b>	<b>Overzicht van het apparaat .....</b>	<b>16</b>
<b>6.</b>	<b>Informatie over het apparaat .....</b>	<b>17</b>
6.1.	Informatie over het gebruikte koelmiddel R-600a.....	17
<b>7.</b>	<b>Vorbereiding voor gebruik.....</b>	<b>17</b>
7.1.	Deuraanslag veranderen.....	18
7.2.	Apparaat plaatsen.....	21
7.3.	Rooster eruit halen en terugplaatsen .....	22
<b>8.</b>	<b>Apparaat bedienen.....</b>	<b>22</b>
8.1.	Apparaat uitschakelen .....	23
8.2.	Tips voor energiebesparing.....	23
8.3.	Levensmiddelen in het koelgedeelte bewaren.....	23
<b>9.</b>	<b>Ijsblokjesvak gebruiken .....</b>	<b>24</b>
9.1.	Ijsblokjes maken .....	24
<b>10.</b>	<b>Het ijsblokjesvak ontdooien.....</b>	<b>25</b>
<b>11.</b>	<b>Apparaat reinigen.....</b>	<b>26</b>
<b>12.</b>	<b>Transport.....</b>	<b>27</b>
<b>13.</b>	<b>Probleemoplossing .....</b>	<b>27</b>
<b>14.</b>	<b>Buiten gebruik stellen .....</b>	<b>28</b>
<b>15.</b>	<b>Afvalverwerking .....</b>	<b>28</b>
<b>16.</b>	<b>Technische gegevens.....</b>	<b>29</b>
<b>17.</b>	<b>Conformiteitsinformatie .....</b>	<b>29</b>
<b>18.</b>	<b>Service-informatie.....</b>	<b>30</b>
<b>19.</b>	<b>Privacy statement .....</b>	<b>31</b>
<b>20.</b>	<b>Colofon .....</b>	<b>32</b>

---

# 1. Informatie over deze gebruiksaanwijzing



Hartelijk dank dat u voor ons product hebt gekozen. Wij wensen u veel plezier met het apparaat.

Lees de veiligheidsvoorschriften en de volledige gebruiksaanwijzing aandachtig door voordat u het apparaat in gebruik neemt. Neem de waarschuwingen op het apparaat en in de gebruiksaanwijzing in acht.

Houd de gebruiksaanwijzing altijd binnen handbereik. Als u het apparaat verkoopt of doorgeeft, geef dan ook altijd deze gebruiksaanwijzing mee omdat deze een essentieel onderdeel van het product is.

## 1.1. Betekenis van de symbolen

Als een tekstgedeelte is gemarkeerd met een van de volgende waarschuwingssymbolen, moet het in de tekst beschreven gevaar worden vermeden om de daar genoemde mogelijke gevolgen te voorkomen.



### **GEVAAR!**

Waarschuwing voor direct levensgevaar.



### **WAARSCHUWING!**

Waarschuwing voor mogelijk levensgevaar en/of ernstig blijvend letsel.



### **VOORZICHTIG!**

Waarschuwing voor mogelijk minder ernstig en/of licht letsel.



### **LET OP!**

Neem de aanwijzingen in acht om materiële schade te voorkomen.



Meer informatie over het gebruik van het apparaat.



Neem de aanwijzingen in de gebruiksaanwijzing in acht.



## **WAARSCHUWING!**

Waarschuwing voor gevaar door een elektrische schok.



## **WAARSCHUWING!**

Waarschuwing voor gevaar door brandgevaarlijke en/of licht ontvlambare stoffen!

•

Opsommingsteken/informatie over gebeurtenissen die zich tijdens de bediening kunnen voordoen



Instructie voor een uit te voeren handeling



Instructie voor een uit te voeren handeling ter vermijding van gevaren



Verklaring van overeenstemming (zie het hoofdstuk 'Conformiteitsinformatie'): producten die zijn gemarkeerd met dit symbool, voldoen aan de eisen van de Europese richtlijnen.



Voer het apparaat af volgens de geldende milieuvorschriften (zie "15. Afvalverwerking" op blz. 28).



Geef de correcte rechtopstaande stand van de transportverpakking aan.

---

## 2. Gebruiksdoel

Dit apparaat dient voor het koelen van levensmiddelen en het maken van ijsblokjes. Dit apparaat is bedoeld voor huishoudelijk gebruik en voor vergelijkbare toepassingen, zoals:

- in personeelskeukens van winkels, kantoren en andere werkomgevingen;
- in de landbouw en door gasten in hotels, motels en andere accommodaties;
- bij bed & breakfasts;
- in de catering en vergelijkbare toepassingen in de groothandel.

Houd er rekening mee dat bij gebruik van het apparaat voor een ander doel dan dat waarvoor het is bestemd, de aansprakelijkheid komt te vervallen:

- Bouw het apparaat zonder onze toestemming niet om en gebruik het niet in combinatie met hulp- of aanbouwapparaten die niet door ons zijn goedgekeurd of geleverd.
- Gebruik uitsluitend door ons geleverde of goedgekeurde reserveonderdelen en accessoires.
- Neem alle informatie in deze gebruiksaanwijzing in acht en houd u in het bijzonder aan de veiligheidsvoorschriften. Iedere andere vorm van gebruik geldt als niet in overeenstemming met het gebruiksdoel en kan letsel of materiële schade tot gevolg hebben.

---

### 3. Veiligheidsvoorschriften



#### **WAARSCHUWING!**

##### **Gevaar voor letsel!**

Gevaar voor letsel bij personen met een lichamelijke, zintuiglijke of geestelijke beperking (zoals mindervaliden en ouderen met een lichamelijke en geestelijke beperking) of personen met gebrek aan kennis en ervaring (zoals oudere kinderen).

- Dit apparaat kan worden gebruikt door kinderen vanaf 8 jaar en door personen met een lichamelijke, zintuiglijke of geestelijke beperking of met onvoldoende kennis en ervaring, mits er iemand toezicht op hen houdt of hun is geleerd hoe ze het apparaat veilig kunnen gebruiken en ze hebben begrepen welke gevaren het gebruik van het apparaat met zich meebrengt.
- Kinderen mogen niet met het apparaat spelen.
- Reiniging en onderhoud mogen niet worden uitgevoerd door kinderen, tenzij er iemand toezicht op hen houdt.
- Kinderen in de leeftijd van 3 tot 8 jaar mogen levensmiddelen en drank in koelapparaten plaatsen en eruit halen.
- Houd kinderen die jonger zijn dan 8 jaar uit de buurt van het netsnoer.



#### **GEVAAR!**

##### **Verstikkingsgevaar!**

Er bestaat verstikkingsgevaar door het inslikken of inademen van kleine onderdelen of folie.

- Bewaar al het gebruikte verpakkingsmateriaal (zakken, stukken polystyreen enzovoort) buiten het bereik van kinderen. Als de deur dichtvalt, bestaat er verstikkingsgevaar voor kinderen die in het apparaat kruipen.
- Zorg ervoor dat kinderen niet in het apparaat kunnen komen.

---

### 3.1. Algemene veiligheidsvoorschriften



#### **WAARSCHUWING!**

#### **Gevaar voor letsel!**

Het koelsysteem van het apparaat bevat het koelmiddel R-600a. Als er koelmiddel vrijkomt, bestaat er gevaar voor letsel.

- Installeer en transporteer het apparaat niet op de zijkant of de achterkant, omdat er anders olie uit de compressor in het koelmiddelcircuit terecht kan komen en het koelmiddelcircuit als gevolg hiervan verstopt kan raken.
- **WAARSCHUWING!** Beschadig het koelcircuit niet.
- Ventileer de ruimte als het koelsysteem toch beschadigd is geraakt. Vermijd open vuur en ontstekingsbronnen. Laat het apparaat door een professional repareren voordat u het weer in gebruik neemt.
- Wanneer het koelmiddel in contact komt met de huid of de ogen, kan dat letsel tot gevolg hebben. Spoel in dat geval de ogen onmiddellijk met schoon water en raadpleeg een arts.
- **WAARSCHUWING!** Gebruik in het koelvak geen elektrische apparatuur die niet door de fabrikant wordt aanbevolen.
- **WAARSCHUWING!** Gebruik om het ontdooien te versnellen alleen mechanische apparaten of hulpmiddelen die door de fabrikant worden aanbevolen.
- Houd open vuur uit de buurt van het apparaat.
- Aanpassingen aan het koelmiddelcircuit zijn niet toegestaan en hebben tot gevolg dat de garantie komt te vervallen.

---

## 3.2. Transport



### LET OP!

#### Mogelijke materiële schade!

Gevaar voor schade aan het apparaat door onjuist transport.

- Let erop dat bij het transporteren en opstellen van het apparaat geen onderdelen van het koelcircuit beschadigd raken.
- Transporteer het apparaat indien mogelijk altijd rechtop. Wanneer het apparaat tijdens het transport meer dan 40° wordt gekanteld, mag het pas na 4 uur weer op het stroomnet worden aangesloten en worden ingeschakeld, zodat het koelmiddelcircuit na het transport kan stabiliseren.
- Installeer en transporteer het apparaat niet op de zijkant of de achterkant, omdat er anders olie uit de compressor in het koelmiddelcircuit terecht kan komen en het koelmiddelcircuit als gevolg hiervan verstopt kan raken.
- Stel het apparaat niet bloot aan regen of spatwater.

## 3.3. Opstelling en elektrische aansluiting

### 3.3.1. Plaats van gebruik



### LET OP!

#### Mogelijke materiële schade!

Gevaar voor schade aan het apparaat door onjuist gebruik

- Plaats het apparaat in een droge ruimte die kan worden geventileerd. Om bij beschadiging van het koelsysteem voor voldoende lucht te zorgen, moet de ruimte een oppervlak hebben van circa 4 m<sup>2</sup>.
- Houd bij het installeren rekening met de ruimte die voor het apparaat nodig is (zie "7.2. Apparaat plaatsen" op blz. 21).



- 
- Het apparaat is geschikt voor de klimaatklassen N/ST (zie typeplaatje). Bij omgevingstemperaturen van 16 °C tot 38 °C is optimaal koelvermogen van het apparaat gewaarborgd. Bij afwijkende temperaturen kan het vermogen van het apparaat afnemen.
  - Plaats het apparaat niet met de voorkant tegen de rand van een tafelblad of een rek omdat bij het overladen van het deurvak het gevaar bestaat dat het apparaat naar voren kantelt en valt. Zorg ervoor dat voor het apparaat voldoende vrije ruimte is, zodat wanneer bij het openen van de deur het apparaat kantelt, de deur op de bewaarplank valt. Vul altijd eerst de koelruimte en daarna pas het deurvak.
  - Stel het apparaat niet bloot aan extreme omstandigheden. Vermijd:
    - hoge luchtvochtigheid en vocht
    - extreem hoge en lage temperaturen
    - direct zonlicht
    - open vuur



### **WAARSCHUWING!**

#### **Brandgevaar!**

Onvoldoende luchtcirculatie kan leiden tot oververhitting.

- Zorg ervoor dat de ventilatieopeningen in de behuizing, rondom het apparaat en in de inbouwnis niet zijn geblokkeerd.
- Houd voor voldoende ventilatie een afstand van minimaal 30 cm aan de bovenkant en 5 cm aan de achterkant aan.

- 
- Plaats het apparaat niet in de buurt van warmtebronnen zoals fornuizen, radiatoren, vloerverwarming enzovoort. Als plaatsing in de buurt van een warmtebron onvermijdelijk is, gebruik dan een geschikte isolatieplaat of houd de volgende minimale afstanden tot de warmtebron aan:
    - tot elektrische fornuizen of gasfornuizen: ca. 3 cm
    - tot olie- of kolenkachels: ca. 30 cm
    - Bij de plaatsing naast een ander koelapparaat moet de afstand tussen beide apparaten minimaal 10 cm bedragen.

### 3.3.2. Vóór het aansluiten



#### **GEVAAR!**

#### **Gevaar voor elektrische schok!**

Er bestaat gevaar voor een elektrische schok door onderdelen die onder stroom staan.

- Controleer na het opstellen of het netsnoer niet wordt ingeklemd of beschadigd raakt.
- Gebruik het apparaat niet als het zichtbaar is beschadigd of het netsnoer of de stekker defect is.
- Neem bij schade contact op met ons Service Center.

### 3.3.3. Netaansluiting

- Sluit het apparaat alleen aan op een volgens de voorschriften geïnstalleerd en goed bereikbaar geaard stopcontact in de buurt van het apparaat. De lokale netspanning moet overeenkomen met de technische gegevens van het apparaat.
  - Zorg ervoor dat het stopcontact vrij toegankelijk is, zodat het apparaat zo nodig snel kan worden losgekoppeld van het stroomnet.
  - **WAARSCHUWING!** Zorg ervoor dat niemand over het netsnoer kan struikelen. Gebruik geen verlengsnoer.
  - **WAARSCHUWING!** Let op dat het netsnoer bij het plaatsen niet wordt ingeklemd of beschadigd raakt.
  - **WAARSCHUWING!** Leg geen draagbare stekkerdozen of voedingen achter het apparaat.
-

- 
- Trek de stekker uit het stopcontact om de stroomvoorziening van het apparaat volledig te onderbreken.

### 3.4. Omgaan met het apparaat



#### **WAARSCHUWING!**

#### **Explosiegevaar!**

Ontvlambare gassen en vloeistoffen kunnen bij opslag in het apparaat explosies veroorzaken.

- Sla in dit apparaat geen explosieve stoffen op, zoals aerosol-spuitbussen met brandbaar drijfgas.
- Vries geen koolzuurhoudende dranken in. Door uitzetting van het water kan de fles springen.
- Zorg er bij het invriezen van dranken met een hoog alcoholpercentage altijd voor dat deze in flessen zitten die goed gesloten zijn en zet de flessen rechtop.
- Plaats geen glazen of metalen flessen of bekers met vloeistof in het vriesgedeelte.



#### **WAARSCHUWING!**

#### **Gevaar voor letsel / gezondheidsrisico!**

Onjuist gebruik van het apparaat kan letsel tot gevolg hebben.

- Raak de bevroren binnenwanden van het vriesgedeelte en bevroren levensmiddelen niet met blote handen aan. Doe ijsblokjes en ijslolly's nooit direct uit het vriesgedeelte in de mond. Door extreem lage temperaturen kunnen er brandwonden ontstaan.
- De voet, laden, deuren enzovoort zijn niet geschikt om op te staan of te leunen.

Als het apparaat langere tijd wordt blootgesteld aan temperaturen die lager zijn dan de ondergrens van het temperatuurbereik van het apparaat (onder de 16 °C), is het mogelijk dat het niet goed werkt (mogelijk ontdooien de in het apparaat bewaarde producten gedeeltelijk of stijgt de temperatuur in het vriesgedeelte).

---

Bij stroomuitval of als het apparaat is uitgeschakeld, kunnen de daarin opgeslagen levensmiddelen geheel of gedeeltelijk ontdooien. Er bestaat gevaar voor voedselvergiftiging.

- Controleer na een eventuele stroomstoring visueel of aan de hand van de geur of de levensmiddelen nog eetbaar zijn.
- Na een eventuele stroomstoring moeten ingevroren levensmiddelen die zichtbaar zijn ontdooid, worden weggegooid.
- Vries geheel of gedeeltelijk ontdooid levensmiddelen niet opnieuw in.
- Haal bij het uitschakelen van het apparaat, ook als dit niet lang duurt, de ingevroren levensmiddelen uit het apparaat en bewaar deze op een voldoende koele plaats.

### 3.5. Reiniging en onderhoud



#### **GEVAAR!**

#### **Gevaar voor elektrische schok!**

Er bestaat gevaar voor een elektrische schok door onderdelen die onder stroom staan.

- Trek voordat u reinigings- of onderhoudswerkzaamheden gaat uitvoeren altijd eerst de stekker uit het stopcontact (trek niet aan het netsnoer, maar aan de stekker). Als u niet bij de stekker kunt, moet u in de meterkast de betreffende zekering uitschakelen.



#### **GEVAAR!**

#### **EXPLOESIE- en BRANDGEVAAR!**

Door gasvorming kunnen explosies optreden.

- Gebruik voor het reinigen van het apparaat of onderdelen ervan geen brandbare vloeistoffen.
- Gebruik geen ontdooispray. Hierdoor kunnen zich explosieve gassen vormen.



## **LET OP!**

### **Mogelijke materiële schade!**

Het apparaat kan door onjuist gebruik beschadigd raken. Gebruik om het ontdooien te versnellen geen andere mechanische inrichtingen of hulpmiddelen, zoals elektrische radiatoren, heteluchtblazers, haardrogers of scherpe of harde voorwerpen. De thermische isolatie en de binnenruimte zijn gevoelig voor krassen en hitte, en kunnen smelten.

- Gebruik in het apparaat geen elektronische apparaten. Zowel het apparaat zelf als het gebruikte elektronische apparaat kan onherstelbaar beschadigd raken.

Gevoelige oppervlakken:

- Gebruik voor het reinigen van de binnenkant, de deur en de behuizing van het apparaat geen bijtende of schurende reinigingsmiddelen omdat deze de oppervlakken kunnen beschadigen.
- De kunststof onderdelen en de deurafdichting mogen niet in contact komen met olie en vet omdat de oppervlakken hierdoor poreus en broos kunnen worden.

## **3.6. Storingen**



### **GEVAAR!**

#### **Gevaar voor elektrische schok!**

Er bestaat gevaar voor een elektrische schok door onderdelen die onder stroom staan.

- Probeer in geen geval een onderdeel van het apparaat zelf open te maken en/of te repareren. Als u dit wel doet, bestaat er gevaar voor een elektrische schok.
- Een beschadigd netsnoer mag uitsluitend door een geautoriseerd reparatiebedrijf of door de technische dienst worden vervangen om gevaarlijke situaties te voorkomen.
- Neem bij storingen contact op met ons Service Center of een ander professioneel reparatiebedrijf.

---

## 3.7. Afvalverwerking



### **GEVAAR!**

#### **Verstikkingsgevaar! Gevaar voor letsel!**

Om gevaren voor kinderen te voorkomen, gaat u voor het afvoeren van het apparaat als volgt te werk:

- Demonteer de deur of plak de deur dicht met tape.
- Laat de laden in het apparaat zitten, zodat er niemand (bijvoorbeeld een kind) in het apparaat kan klimmen.
- Trek de stekker uit het stopcontact en knip het netsnoer af.

## 4. Inhoud van de levering



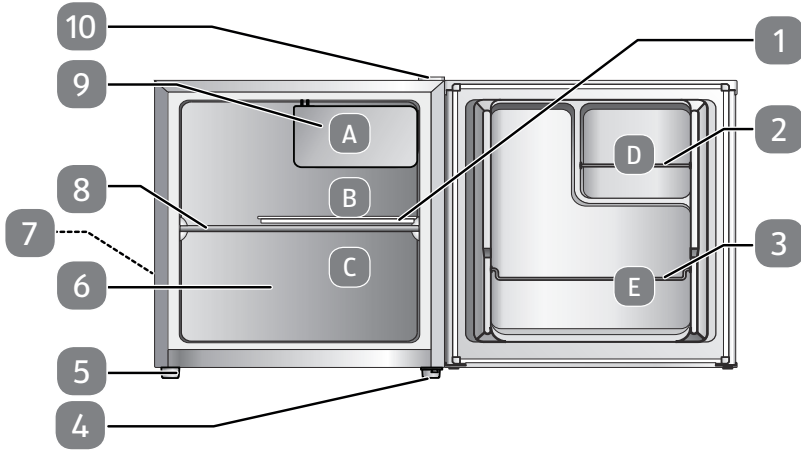
### **GEVAAR!**

#### **Verstikkingsgevaar!**

Er bestaat verstikkingsgevaar door het inslikken of inademen van kleine onderdelen of folie.

- Houd verpakkingsfolie buiten het bereik van kinderen.
- 
- ▶ Haal het product uit de verpakking en verwijder al het verpakkingsmateriaal.
  - ▶ Controleer of de levering volledig en onbeschadigd is en informeer ons binnen 14 dagen na aankoop als de levering niet compleet is.
- Het door u gekochte pakket moet het volgende bevatten:
- Koelkast met ijsvak
  - 1 rooster
  - Gebruiksaanwijzing met informatie over de garantie

## 5. Overzicht van het apparaat



- 1) Bewaarbak
- 2) Blikkenrek
- 3) Flessenrek
- 4) Onderste scharnier met stelvoetje
- 5) Stelvoetje
- 6) Koelgedeelte
- 7) Temperatuurregelaar, in te stellen van niveau 0 tot 5 (aan de achterkant, niet weergegeven)
- 8) Rooster
- 9) Ijsblokjesvak
- 10) Bovenste scharnier



Het typeplaatje bevindt zich links in het koelgedeelte.

- A) Het ijsblokjesvak is geschikt:
  - voor het maken van ijsblokjes;
  - voor het kort bewaren van vers varkensvlees, rundvlees, vis, kip, sommige verpakte kant-en-klaarproducten enzovoort (aanbevolen nog dezelfde dag te eten, bij voorkeur niet langer dan 3 dagen bewaren).
  - Niet geschikt voor het invriezen van verse levensmiddelen.
- B) Aanbevolen voor kaas, gebak, kant-en-klaargerechten
- C) Aanbevolen voor eieren, boter, producten om dezelfde dag te consumeren
- D) Aanbevolen voor jam, potten, glazen potten
- E) Aanbevolen voor melk, dranken

---

## 6. Informatie over het apparaat

- Het koelcircuit van het apparaat bevat het koelmiddel R-600a (vrij van cfk's en hfk's).
- Het koelcircuit is gecontroleerd op lekkage. Het voldoet aan de relevante veiligheidsvoorschriften voor elektrische apparaten.
- Energie-efficiëntieklasse A+
- Klimaatklasse N/ST

De betekenis van de klimaatklassen staat in de volgende tabel.

Klimaatklasse	Betekenis
SN	apparaten voor een subnormaal klimaat
N	apparaten voor een gematigd klimaat
ST	apparaten voor een subtropisch klimaat
T	apparaten voor een tropisch klimaat

### 6.1. Informatie over het gebruikte koelmiddel R-600a

In dit apparaat worden R-600a en cyclopentaan gebruikt als 100% cfk-vrije koel- en isolatiemiddelen. Hierdoor wordt de ozonlaag beschermd en het broeikas effect vermindert.

Deze apparaten zijn te herkennen aan de aanduiding 'Koelmiddel R-600a' op het typeplaatje.

- ▶ Zorg ervoor dat het koelcircuit niet beschadigd raakt, omdat R-600a als het vrijkomt in lichte mate kan bijdragen aan het broeikas effect.
- ▶ Dit geldt zowel bij transport als tijdens de hele levensduur van het apparaat. Zorg er ook voor dat dit soort apparaten op de juiste manier en in overeenstemming met de lokale voorschriften worden afgevoerd.

## 7. Voorbereiding voor gebruik

- ▶ Pak het apparaat uit en verwijder de tape. Verwijder eventueel achtergebleven lijmresten met een mild reinigingsmiddel.
- ▶ Het polystyreenschuim dat ter bescherming om het apparaat is aangebracht, moet apart worden afgevoerd.
- ▶ Neem de binnenkant van het apparaat en de losse onderdelen af met lauw water en een mild reinigingsmiddel en laat alles drogen (zie hoofdstuk "11. Apparaat reinigen" op blz. 26).



---

## 7.1. Deuraanslag veranderen

De koelkast wordt geleverd met de deuraanslag aan de rechterkant. Als u openingsrichting wilt wijzigen, gaat u als volgt te werk.

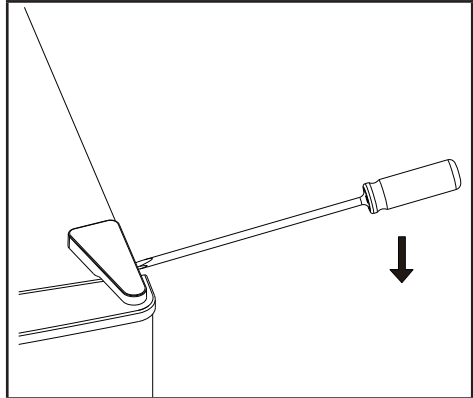
Benodigd gereedschap:

- Steeksleutel (sleutelmaat 8 mm en 10 mm)
- Kleine platte schroevendraaier
- Kruiskopschroevendraaier

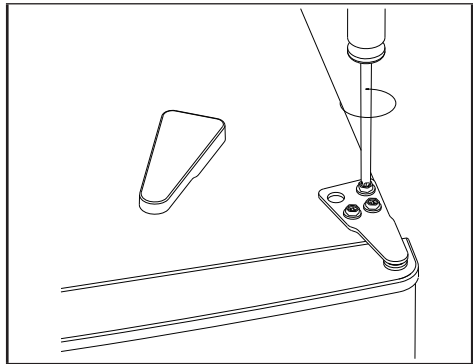
De stekker is uit het stopcontact getrokken.

▶ Maak de koelkast leeg, inclusief de rekken.

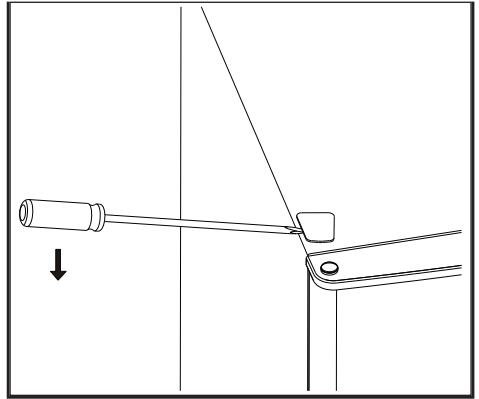
▶ Verwijder de scharnierafdekking aan de rechterkant bijvoorbeeld met behulp van een platte schroevendraaier (zie de afbeelding hiernaast).



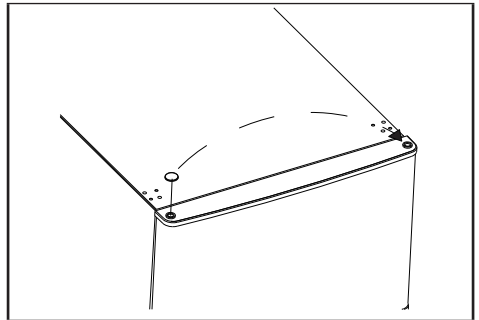
▶ Draai de drie schroeven (10) met een kruiskopschroevendraaier van het bovenste scharnier (zie de afbeelding hiernaast).



- ▶ Verwijder de afdekking van de schroefgaten aan de linkerkant bijvoorbeeld met behulp van een platte schroevendraaier (zie de afbeelding hiernaast).

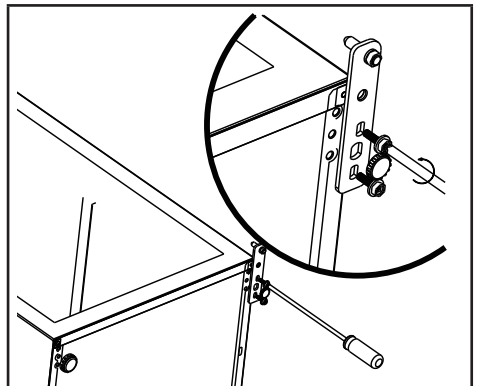


- ▶ Verwijder de blinde stop voor de scharniertap aan de linkerkant van de deur en plaats deze in het gat aan de rechterkant (zie de afbeelding hiernaast).



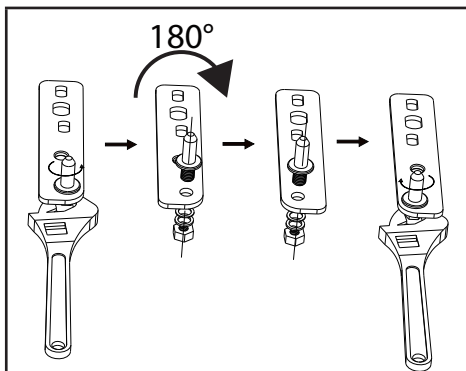
Leg de koelkast op de achterkant.

- ▶ Schroef het onderste scharnier (4) los en verwijder vervolgens het stelvoetje (zie de afbeelding hiernaast).

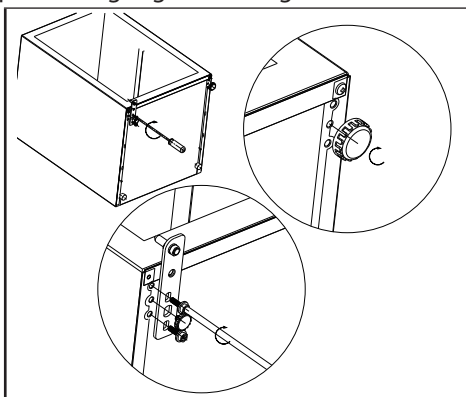


- ▶ Draai de schroef uit de zijbehuizing aan de linkerkant en draai deze weer aan de tegenoverliggende kant vast.
- ▶ Leg beide witte sluitringen en de borgring van het onderste scharnier veilig aan de kant. U heeft deze nodig om de deur weer te plaatsen.

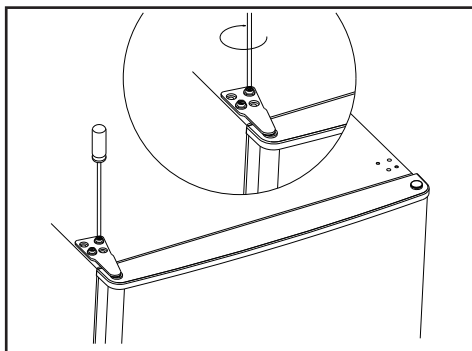
- ▶ Draai de tap van het onderste scharnier los met een steeksleutel (sleutelmaat 10 mm) en verwijder de tap. Houd het scharnier hierbij met een platte schroevendraaier tegen (zie de afbeelding hiernaast).



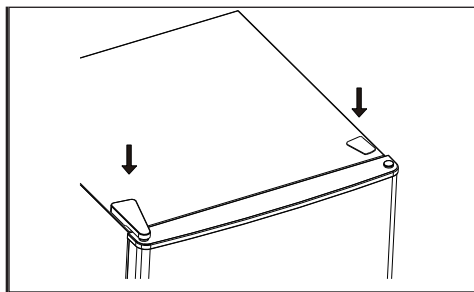
- ▶ Draai het scharnier om en plaats de tap met borging weer terug.
- ▶ Schroef het onderste scharnier aan de linkerkant opnieuw vast. Draai het stelvoetje (5) aan de rechterkant naar binnen (zie de afbeelding hiernaast).



- ▶ Zet het apparaat weer rechtop. Houd de deur van het apparaat daarbij vast.
- ▶ Controleer voordat u het bovenste scharnier weer vastschroeft of de deur bij het sluiten horizontaal en verticaal is uitgelijnd met de behuizing van het apparaat, zodat alle afdichtingen sluiten.
- ▶ Plaats vervolgens het bovenste scharnier (10) weer terug en schroef het scharnier met de drie schroeven vast. Gebruik een steeksleutel om de schroef vast te draaien (zie de afbeelding hiernaast).



- ▶ Plaats de scharnierafdekking en de schroefafdekking weer terug (zie de afbeelding hiernaast).



Let op: de deurafdichting past zich na een paar uur aan de nieuwe deuraanslag aan.

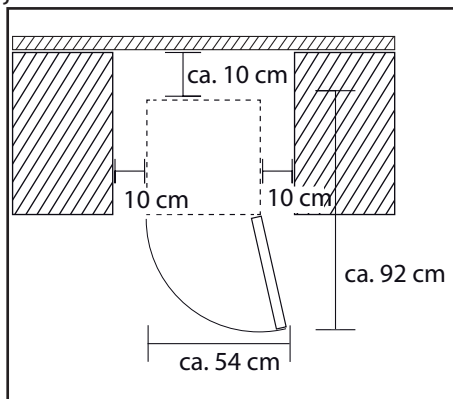
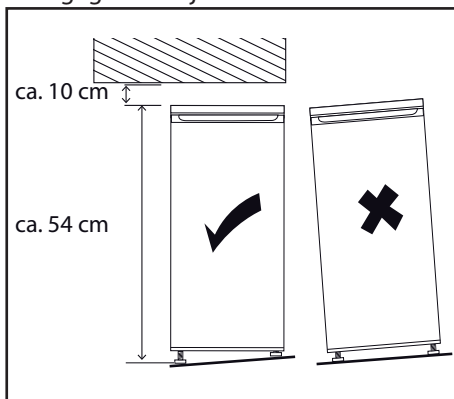


Wanneer het apparaat tijdens het transport of bij het wijzigen van de deuraanslag meer dan 40° wordt gekanteld, mag het pas na 4 uur weer op het stroomnet worden aangesloten en worden ingeschakeld, zodat het koelmiddelcircuit kan stabiliseren.

## 7.2. Apparaat plaatsen

- ▶ Plaats het apparaat op een daarvoor geschikte plaats (zie ook hoofdstuk "3.3.1. Plaats van gebruik" op blz. 9).
- ▶ Zet het apparaat waterpas en compenseer oneffenheden in de vloer door de stelvoetjes in of uit te draaien.
- ▶ Zet de koelkast recht met een waterpas.

Om de deur helemaal te kunnen openen, moeten de op de volgende afbeeldingen weergegeven vrije ruimten beschikbaar zijn.



---

### 7.3. Rooster eruit halen en terugplaatsen

- ▶ Om het rooster (8) te kunnen verwijderen, moet de deur volledig worden geopend.
- ▶ Til het rooster met beide handen op, houd het licht gekanteld en verwijder het uit het koelgedeelte (6).

Het rooster wordt als volgt gemonteerd:

- ▶ Plaats het rooster in de geleiderails en schuif het tot de aanslag.

## 8. Apparaat bedienen

- ▶ Sluit het apparaat aan op een geaard stopcontact. De lokale netspanning moet overeenkomen met de technische gegevens van het apparaat.

De instelling van de temperatuurregelaar (7) zorgt voor een automatische temperatuurinstelling in het koelgedeelte (6) en in het ijsblokjesvak (9).

De koeltemperatuur kan als volgt worden ingesteld:

0	Apparaat is uitgeschakeld
1	Het laagste koelvermogen (het warmst met ca. 6 °C)
2-4	Tussenstanden
5	Het hoogste koelvermogen (het koudst met ca. -4 °C)

Bij een afwijkende omgevingstemperatuur kunnen het energieverbruik en de temperatuur in de koelkast toenemen.

- ▶ Zet voordat u verse levensmiddelen in het apparaat doet de temperatuur van het koelgedeelte (6) op de koudste stand **5** en sluit de deur.
- ▶ Controleer de temperatuur in het koelgedeelte door er een thermometer in te leggen. De ideale temperatuur is +5 °C. Als deze temperatuur is bereikt, kunt u levensmiddelen in het apparaat doen. Stel dan de temperatuurregelaar (7) in op een van de middelste standen.



De binnentemperaturen kunnen worden beïnvloed door de standplaats van het apparaat, de omgevingstemperatuur en de frequentie waarmee de deur wordt geopend. Houd hier rekening mee bij het instellen van de temperatuurregelaar (7).



Doe geen levensmiddelen in het koelgedeelte (6) en het ijsblokjesvak (9) voordat het apparaat is gekoeld.

- ▶ Leg alleen levensmiddelen of dranken in de koelkast die op kamertemperatuur of kouder zijn. Leg geen hete levensmiddelen of dranken in het koelgedeelte (6).

---

## 8.1. Apparaat uitschakelen

- ▶ Om de stroomvoorziening van het apparaat volledig te onderbreken, zet u de temperatuurregelaar (7) op de stand **0** en trekt u de stekker uit het stopcontact.
- ▶ Wacht circa tien minuten voordat u het apparaat opnieuw inschakelt.

## 8.2. Tips voor energiebesparing

- ▶ Laat het rooster (8) met de bewaarbak (1) bij het gebruik in het apparaat, dan is uw energieverbruik het laagst.
- ▶ Schakel het koelapparaat uit als het langere tijd leeg staat. Laat het apparaat ontdooien, reinig het en laat het drogen. Laat de deur openstaan om schimmelvorming in het apparaat te voorkomen.
- ▶ Plaats het apparaat niet in de buurt van een warmtebron (zoals een radiator of fornuis).
- ▶ Zorg ervoor dat de lucht rondom het koelapparaat vrij kan circuleren.
- ▶ Haal ingevroren levensmiddelen die u wilt ontdooien uit het vriesgedeelte en leg ze in het koelgedeelte. Zo kan de lage temperatuur van de ingevroren levensmiddelen worden benut om de levensmiddelen in het koelgedeelte te koelen.
- ▶ Als zich een ijslaag heeft afgezet, moet u het apparaat ontdooien. Een dikke ijslaag heeft een negatief effect op de overdracht van de kou, waardoor het energieverbruik toeneemt.
- ▶ Als u de deur gedurende langere tijd open laat staan, kan de temperatuur in de verschillende gedeelten van het apparaat aanzienlijk stijgen. Open de deur maar kort als u levensmiddelen in het apparaat doet of uit het apparaat haalt. Hoe korter de deur openstaat, hoe minder kou er ontsnapt en hoe minder energie het apparaat verbruikt. Hoe korter de deur openstaat, hoe minder ijs zich ook op de wanden van het ijsblokjesvak afzet.
- ▶ Stem de instelling van de temperatuurregelaar (7) af op de hoeveelheid levensmiddelen die zich in het apparaat bevinden.

## 8.3. Levensmiddelen in het koelgedeelte bewaren



### LET OP!

### Mogelijke materiële schade!

Mogelijke beschadiging van de deurafdichting

- Gevoelige oppervlakken: De kunststof onderdelen en de deurafdichting mogen niet in contact komen met olie en vet omdat de oppervlakken hierdoor poreus en broos kunnen worden.

Neem de volgende instructies in acht om besmetting van levensmiddelen te voorkomen:

- 
- ▶ Reinig oppervlakken die met levensmiddelen en toegankelijke afvoersystemen in aanraking komen regelmatig.
  - ▶ Bewaar rauw vlees en rauwe vis in geschikte verpakkingen in de koelkast, zodat deze niet in aanraking komen met andere levensmiddelen of daarop kunnen lekken.
  - ▶ Bewaar levensmiddelen op borden of in daarvoor geschikte verpakkingen.
  - ▶ Verdeel de levensmiddelen gelijkmatig over het apparaat. Zorg dat levensmiddelen niet in aanraking komen met de achterwand van het koelgedeelte, omdat dit rijp- of condensvorming tot gevolg kan hebben.
  - ▶ Laat warme levensmiddelen afkoelen voordat u ze in de koelkast plaatst om een hoger energieverbruik te voorkomen.
  - ▶ Verpak levensmiddelen die gemakkelijk andere geuren aannemen, zoals boter, melk en kwark, en levensmiddelen met een sterke geur, zoals vis, gerookte etenswaren en kaas, goed of bewaar deze in een goed afgesloten bak.
  - ▶ Levensmiddelen moeten afhankelijk van hun soort en gevoeligheid worden bewaard in de juiste koelzone. Zie "5. Overzicht van het apparaat" op blz. 16.
  - ▶ Bij het bewaren van groente met een hoog vochtgehalte slaat er waterdamp neer op de verpakking waar ze in zitten. Dit heeft geen invloed op het functioneren van het koelgedeelte.
  - ▶ Droog groente goed af voordat u deze in het koelgedeelte legt. Groente met een hoog watergehalte (zoals bladgroente en komkommer) hebben een korte bewaartijd.

## 9. Ijsblokjesvak gebruiken

- ▶ Dranken in fles of blik, in het bijzonder koolzuurhoudende dranken, mogen niet in het ijsblokjesvak (9) worden bewaard omdat de flessen en blikjes kunnen springen.
- ▶ In het ijsblokjesvak kan fruit worden ingevroren en kunnen ijsblokjes worden gemaakt.



Het ijsblokjesvak is niet geschikt voor het invriezen van levensmiddelen en voor het bewaren van zeer bederfelijke levensmiddelen. Reeds bevroren levensmiddelen kunnen eventueel in een geschikte verpakking 1-3 dagen worden bewaard.

### 9.1. Ijsblokjes maken

- ▶ Maak een ijsblokjesbakje goed schoon voordat u het voor het eerst gaat gebruiken.
- ▶ Vul het bakje met drinkwater.
- ▶ Zet het ijsblokjesbakje in het ijsblokjesvak.
- ▶ Zodra de ijsblokjes zijn bevroren en u ijsblokjes nodig heeft, haalt u het ijsblokjesbakje uit het ijsblokjesvak en drukt u de ijsblokjes uit de vorm.

---

## 10. Het ijsblokjesvak ontdooien



### **WAARSCHUWING!**

#### **Gevaar voor letsel!**

Door extreem lage temperaturen kunnen er brandwonden ontstaan.

- Raak de bevroren binnenwanden van het ijsblokjesvak en bevroren levensmiddelen niet met blote handen aan. Gebruik bijvoorbeeld een droge doek om de bevroren producten vast te pakken.
- ▶ Door grote ijsafzettingen op het ijsblokjesvak werkt het apparaat minder goed en verbruikt het meer energie. Ontdooi het apparaat daarom regelmatig zodra de ijslaag dikker dan 3-4 mm is.



### **LET OP!**

#### **Mogelijke materiële schade!**

Het apparaat kan door onjuist gebruik beschadigd raken.

- Gebruik om het ontdooien te versnellen geen andere mechanische inrichtingen of hulpmiddelen, zoals elektrische radiatoren, heteluchtblazers, haardrogers of scherpe of harde voorwerpen. De thermische isolatie en de binnenruimte zijn gevoelig voor krassen en hitte, en kunnen smelten.
- Gebruik in de koelkast geen elektronische apparaten. Zowel het apparaat zelf als het gebruikte elektronische apparaat kan onherstelbaar beschadigd raken.
- ▶ Haal de ingevroren levensmiddelen uit het ijsblokjesvak (9), wikkel ze in een paar lagen krantenpapier, doe er eventueel nog een doek omheen en leg ze op een koele plaats.
- ▶ Zet de temperatuurregelaar (7) op de stand 0 en trek de stekker uit het stopcontact.
- ▶ Reinig het apparaat. Zie hoofdstuk 'Apparaat reinigen'.



---

## 11. Apparaat reinigen



### **WAARSCHUWING!**

#### **Gevaar voor elektrische schok!**

Er bestaat gevaar voor een elektrische schok door onderdelen die onder stroom staan.

- Voordat u met reinigingswerkzaamheden begint, moet u altijd de stekker uit het stopcontact trekken (trek niet aan het snoer, maar aan de stekker). Als u niet bij de stekker kunt, moet u in de meterkast de betreffende zekering uitschakelen.



### **LET OP!**

#### **Mogelijke materiële schade!**

Schade aan het apparaat door verkeerde omgang met gevoelige oppervlakken van het apparaat.

- Gevoelige oppervlakken: De kunststof onderdelen en de deurafdichting mogen niet in contact komen met olie en vet omdat de oppervlakken hierdoor poreus en broos kunnen worden.
  - Gebruik in geen geval bijtende, schurende of korrelige reinigingsmiddelen of reinigingsmiddelen die azijnzuur of oplosmiddelen bevatten. Deze kunnen de oppervlakken beschadigen.
- ▶ Maak het koelgedeelte leeg.
  - ▶ Zet de temperatuurregelaar (7) op de stand 0 en trek de stekker uit het stopcontact.
  - ▶ Verwijder de plaat uit het koelvak.
  - ▶ Maak het koelvak en het ijsblokjesvak schoon met een mild reinigingsmiddel (bijvoorbeeld afwasmiddel of een sodaoplossing van 3 eetlepels soda per liter water) en laat het goed drogen.
  - ▶ Spoel en droog alle onderdelen zorgvuldig.
  - ▶ Reinig de oppervlakken van het apparaat, behalve de deurafdichting, met een mild reinigingsmiddel. Eventueel kan het oppervlak van het apparaat worden behandeld met siliconenwas.
  - ▶ Maak de deurafdichting schoon met schoon water, veeg het water af en laat drogen.
  - ▶ Steek de stekker weer in het stopcontact.
  - ▶ Zodra het apparaat de bedrijfstemperatuur heeft bereikt, kunt u de koelkast weer vullen met levensmiddelen.

---

## 12. Transport

- ▶ Trek de stekker uit het geaarde stopcontact.
- ▶ Verwijder alle voorwerpen en de platen uit het apparaat.
- ▶ Draai de stelpootjes (5) naar binnen.
- ▶ Plak de deur dicht met tape.
- ▶ Transporteer het apparaat indien mogelijk altijd rechtop. Wanneer het apparaat tijdens het transport meer dan 40° wordt gekanteld, mag het pas na 4 uur weer op het stroomnet worden aangesloten en worden ingeschakeld, zodat het koelmiddelcircuit na het transport kan stabiliseren.

## 13. Probleemoplossing

Tijdens het gebruik kunnen storingen optreden. Controleer aan de hand van de volgende tabel of u het probleem zelf kunt verhelpen. Elke andere reparatie is niet toegestaan en heeft tot gevolg dat de garantie vervalt. Neem daarom bij storingen contact op met ons Service Center of een ander professioneel reparatiebedrijf.

Storing	Oorzaak	Oplossing
Het apparaat werkt niet.	Stroomcircuit onderbroken.	<ul style="list-style-type: none"><li>▶ Controleer of de stekker in het stopcontact zit.</li><li>▶ Controleer of het netsnoer is beschadigd.</li></ul>
De temperatuur is niet laag genoeg.	De deur sluit niet goed of wordt te vaak geopend.	<ul style="list-style-type: none"><li>▶ Plaats te koelen producten zo dat de deur dicht kan.</li><li>▶ Open de deur kort.</li><li>▶ Controleer de deurafdichting.</li></ul>
De temperatuur is niet laag genoeg.	Het apparaat staat in direct zonlicht of naast een warmtebron.	<ul style="list-style-type: none"><li>▶ Zet het apparaat op een andere plaats.</li><li>▶ Stel het apparaat in op een lagere temperatuur.</li></ul>
Het apparaat maakt te veel lawaai of trilt.	Het apparaat is niet goed opgesteld.	<ul style="list-style-type: none"><li>▶ Zorg dat het apparaat recht staat.</li></ul>
Temperatuurregelaar werkt niet.	Temperatuursensor defect.	<ul style="list-style-type: none"><li>▶ Neem contact op met de klantenservice.</li></ul>

---

## 14. Buiten gebruik stellen

Wanneer u het apparaat gedurende langere tijd niet gebruikt, moet u het volgende doen:

- ▶ Zet eerst de temperatuurregelaar (7) op de positie **0** en trek vervolgens de stekker uit het stopcontact.
- ▶ Maak het apparaat leeg.
- ▶ Reinig het koelgedeelte en het ijsblokjesvak (9) en laat ze drogen.
- ▶ Reinig alle onderdelen van de koelkast (inclusief plaat) zorgvuldig.
- ▶ Laat de deur openstaan om de ontwikkeling van onaangename geuren en schimmelvorming te voorkomen.

## 15. Afvalverwerking



### Apparaat

Oude apparaten met het hiernaast afgebeelde symbool mogen niet bij het gewone huishoudelijke afval worden gedeponerd.

Volgens richtlijn 2012/19/EU moet het apparaat aan het einde van de levensduur volgens de voorschriften worden afgevoerd.

Hierbij worden voor hergebruik geschikte stoffen in het apparaat gerecycled, zodat belasting van het milieu wordt voorkomen.

Lever het apparaat in bij een inzamelpunt voor elektrisch afval of bij een afvalsorteercentrum.

Neem voor meer informatie contact op met het lokale afvalverwerkingsbedrijf of met uw gemeente.

- ▶ Knip het netsnoer af voordat u het apparaat afvoert.
- ▶ Houd er bij het afvoeren van het apparaat rekening mee dat het apparaat of de isolatie cyclopentaan (brandbaar isolatiegas) bevat.
- ▶ Het apparaat of de isolatie moet volgens de daarvoor geldende voorschriften worden afgevoerd.



### Verpakking

Het apparaat zit ter bescherming tegen transportschade in een verpakking. Verpakkingen zijn onbewerkte materialen en zijn dus geschikt voor hergebruik of kunnen worden teruggebracht in de grondstoffenkringloop.

---

## 16. Technische gegevens

Merk	MEDION®
Model	MD 37136
Energieklasse	A+
Categorie	1
Energieverbruik	0,290 kWh / 24 uur, 106 kWh / jaar*
Netto-inhoud	46 liter
• Koelgedeelte	42 liter
• Ijsblokjesvak	4 liter
Klimaatklasse	N/ST
Geluidsniveau	41 dB
Nominale spanning	220-240 V ~
Nominale frequentie	50 Hz
Nominaal stroomverbruik	0,45 A
Veiligheidsklasse	I
Koelmiddel	R-600a
Koelmiddelhoeveelheid	15 g
Isolatiegas	cyclopentaan
Gewicht	ca. 15 kg
Afmetingen (b x h x d)	44 x 51 x 47 cm

\* Op basis van genormeerde testresultaten gedurende 24 uur vastgesteld energieverbruik in kWh/jaar. Het werkelijke energieverbruik hangt af van het gebruik en de standplaats van het apparaat.

## 17. Conformiteitsinformatie



Hierbij verklaart MEDION AG dat het product MD 37136 in overeenstemming is met de volgende Europese eisen:

- EMC-richtlijn 2014/30/EU
- Laagspanningsrichtlijn 2014/35/EU
- Verordening (EG) nr. 1935/2004

## 18. Service-informatie

Wanneer uw apparaat niet zoals gewenst of verwacht functioneert, neem dan contact op met onze klantenservice. U heeft verschillende mogelijkheden, om met ons contact op te nemen:

- In onze Service Community vindt u andere gebruikers en onze medewerkers en daar kunt u uw ervaringen uitwisselen en uw kennis delen.  
U vindt onze Service Community onder <http://community.medion.com>.
- U kunt natuurlijk ook ons contactformulier gebruiken onder [www.medion.com/contact](http://www.medion.com/contact).
- En bovendien staat ons serviceteam ook via de hotline of per post ter beschikking.

Openingstijden Hotline		Klantenservice	
Werkdagen:	08.30 - 21.00 uur	☎	0900 - 2352534
Zaterdag:	10.00 - 18:00 uur		
Feestdagen:	10.00 - 14.00 uur		
Buiten deze tijden kunt u op het genoemde nummer te allen tijde gebruik maken van onze voicemaildienst met terugbeloptie.			
Serviceadres			
<b>MEDION B.V.</b> <b>John F.Kennedylaan 16a</b> <b>5981 XC Panningen</b> <b>Nederland</b>			



Deze en vele andere gebruiksaanwijzingen staan ter beschikking om te downloaden via het serviceportaal [www.medion.com/nl/service/start/](http://www.medion.com/nl/service/start/).

Daar vindt u ook drivers en andere software voor verschillende apparaten.

Ook kunt u de QR-code hiernaast scannen en de gebruiksaanwijzing via het serviceportaal downloaden op uw mobiele eindapparaat.

---

## 19. Privacy statement

Beste klant!

Wij delen u mee dat wij, MEDION AG, Am Zehnthof 77, 45307 Essen, als verwerkingsverantwoordelijke uw persoonsgegevens verwerken.

In aangelegenheden die te maken hebben met het recht op gegevensbescherming, worden wij bijgestaan door de functionaris voor gegevensbescherming van onze onderneming, die bereikbaar is onder MEDION AG, Datenschutz, Am Zehnthof 77, D-45307 Essen; datenschutz@medion.com. Wij verwerken uw gegevens ten behoeve van de garantieafwikkeling en daarmee samenhangende processen (bijv. reparaties) en baseren ons bij de verwerking van uw gegevens op de met ons gesloten koopovereenkomst.

Wij zullen uw gegevens voor de garantieafwikkeling en daarmee samenhangende processen (bijv. reparaties) doorgeven aan de dienstverleners die de reparaties in opdracht van ons uitvoeren. Wij slaan uw persoonsgegevens gewoonlijk op voor de duur van drie jaar om ervoor te zorgen dat uw wettelijke garantieaanspraken kunnen worden vervuld.

U hebt tegenover ons het recht op informatie over de betreffende persoonsgegevens en op rectificatie, wissing, beperking van de verwerking, bezwaar tegen de verwerking en op gegevensoverdraagbaarheid.

Ten aanzien van het recht op informatie en wissing gelden evenwel beperkingen volgens § 34 en § 35 van de Duitse wet bescherming persoonsgegevens (BDSG) (art. 23 AVG). Bovendien hebt u het recht om een klacht in te dienen bij een toezichthoudende autoriteit (art. 77 AVG juncto § 19 BDSG). Voor MEDION AG is dat de functionaris voor gegevensbescherming en informatievrijheid van de deelstaat Noordrijn-Westfalen (Landesbeauftragte für Datenschutz und Informationsfreiheit Nordrhein Westfalen), Postbus 200444, 40212 Düsseldorf. [www.ldi.nrw.de](http://www.ldi.nrw.de).

De verwerking van uw gegevens is noodzakelijk voor de garantieafwikkeling; zonder dat de vereiste gegevens beschikbaar worden gesteld, is het niet mogelijk om de garantie af te wikkelen.

---

## 20. Colofon

Copyright © 2019

Stand: 18.11.2019

Alle rechten voorbehouden.

Deze gebruiksaanwijzing is auteursrechtelijk beschermd.

Verveelvoudiging in mechanische, elektronische of welke andere vorm dan ook zonder schriftelijke toestemming van de fabrikant is verboden.

Het copyright berust bij de firma:

**MEDION AG**

**Am Zehnthof 77**

**45307 Essen**

**Duitsland**

Medion B.V.  
John F. Kennedylaan 16a  
5981 XC Panningen  
Nederland

Hotline: 0900 - 2352534  
Fax 0900 - 3292534

Maak gebruik van het contactformulier onder:  
[www.medion.com/contact](http://www.medion.com/contact)

MSN 5006 4364