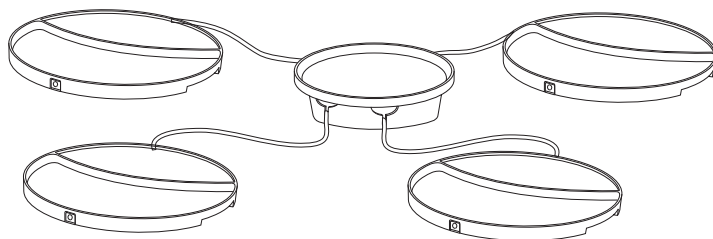
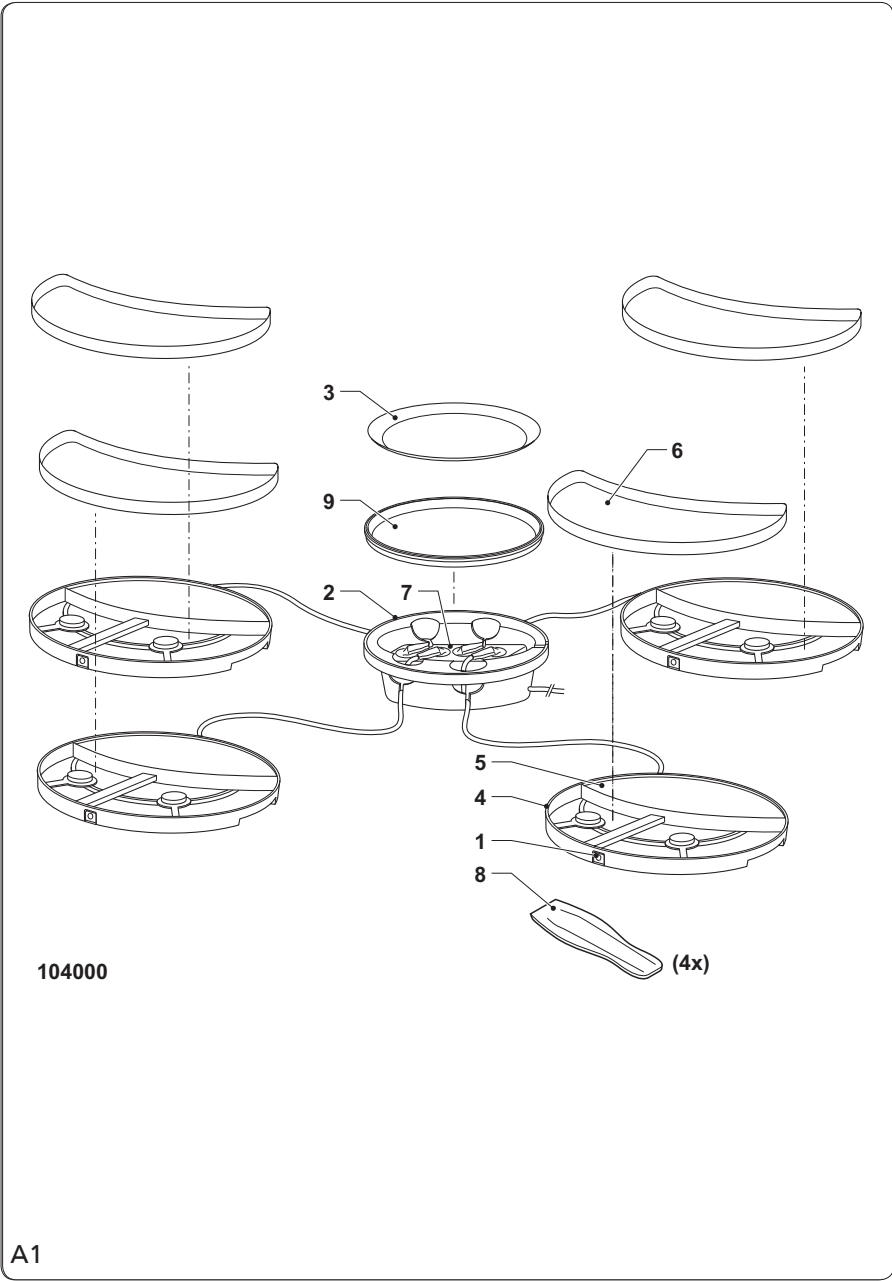


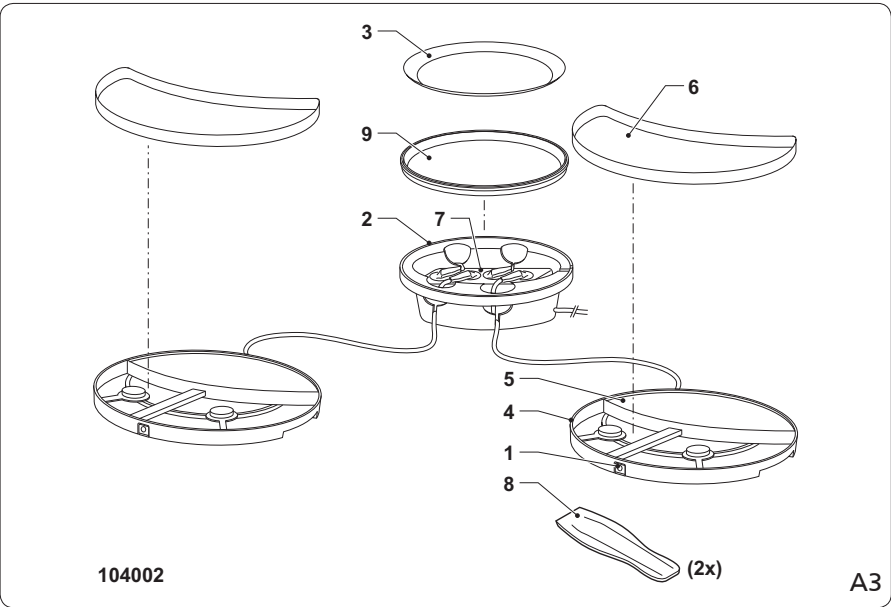
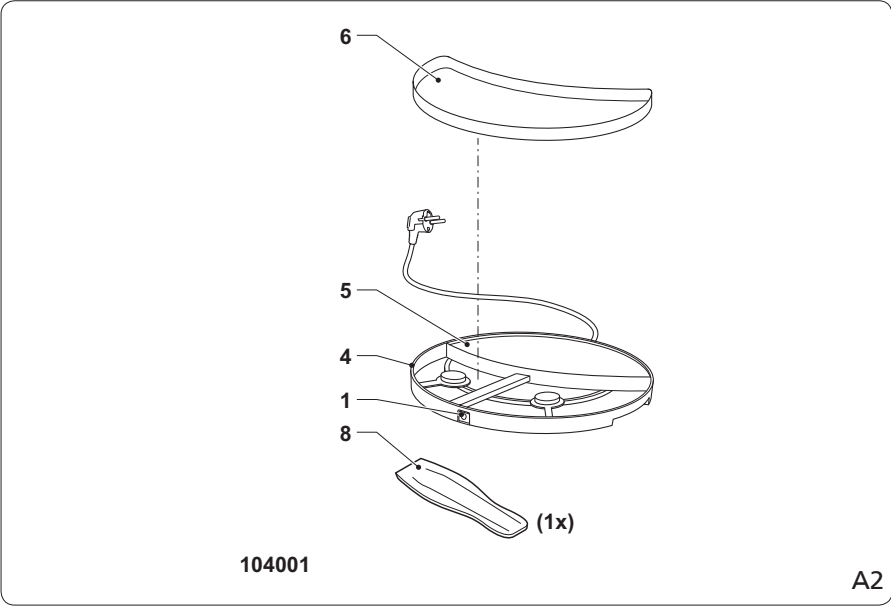
PRINCESS®

Nederlands	4	Svenska	28
English	8	Dansk	32
Français	12	Norsk	36
Deutsch	16	Suomi	40
Español	20	Português	44
Italiano	24	Ελληνικά	48
		عربية	55



104000 Princess Dinner4All
104001 Princess Dinner4Guest
104002 Princess Dinner4Two





Gefeliciteerd!

U heeft een product van Princess aangeschaft. Ons doel is om kwaliteitsproducten met een smaakvol ontwerp en tegen een betaalbare prijs te bieden. We hopen dat u vele jaren plezier zult hebben van dit product.

Het apparaat kan worden gebruikt door kinderen vanaf 8 jaar en door personen met een lichamelijke, zintuiglijke, geestelijke of motorische handicap of zonder de benodigde ervaring en kennis indien ze onder toezicht staan of instructies krijgen over hoe het apparaat op een veilige manier kan worden gebruikt alsook de gevaren begrijpen die met het gebruik samenhangen. Kinderen mogen niet met het apparaat spelen. Reiniging en onderhoud mogen niet worden uitgevoerd door kinderen tenzij ze ouder zijn dan 8 jaar en onder toezicht worden gehouden. Houd het apparaat en het netsnoer buiten bereik van kinderen jonger dan 8 jaar.

Beschrijving (fig. A)

Uw 104000/104001/104002 Princess grill is ontworpen voor het grillen van voedsel zonder gebruik van vet. Het apparaat is geschikt voor het direct aan tafel bereiden van voedsel. Het apparaat is voorzien van grillplaten met een antiaanbaklaag. Het apparaat is voorzien van keramische eetborden. Het apparaat is alleen geschikt voor huishoudelijk gebruik.

1. Stroomindicator
2. Centrale unit
3. Eetbord (rauw voedsel)
4. Grillunit
5. Grillplaat
6. Eetbord (gekookt voedsel)
7. Stekkerdoos
8. Spatel
9. Beschermfolie

104000 is geschikt voor vier personen. 104002 is geschikt voor twee personen. De grillunits (4) worden aangesloten op een stekkerdoos (7) die in de centrale unit wordt geplaatst. 104001 is geschikt voor één persoon. De grillunit (4) wordt direct aangesloten op het stopcontact.

Eerste gebruik

Voordat u verder gaat, vragen wij graag uw aandacht voor de volgende punten:

- Zorg ervoor dat er voldoende ruimte rondom het apparaat is voor het ontsnappen van de warmte en voor voldoende ventilatie.
- Reinig het apparaat. Zie het gedeelte "Reiniging en onderhoud".
- Plaats het apparaat op een stabiel en vlak oppervlak.
- Plaats de netstekker in het stopcontact. De spanningsindicator gaat branden. Het apparaat begint met opwarmen.
- Verwijder na gebruik de netstekker uit het stopcontact. De spanningsindicator gaat uit.
- Laat het apparaat volledig afkoelen.

Let op: Bij de eerste keer inschakelen van het apparaat kan gedurende korte tijd een lichte rookontwikkeling ontstaan en een karakteristieke geur vrijkomen. Dit is normaal.

Assemblage (fig. A)

Voordat u verder gaat, vragen wij graag uw aandacht voor de volgende punten:

- Haal voordat u het apparaat gaat monteren of demonteren de stekker uit het stopcontact en wacht tot het apparaat is afgekoeld.

104000/104002

- Plaats de centrale unit (2) in het midden van de eettafel.
- Plaats de grillunits (4) rond de centrale unit (2) op de eettafel.
- Plaats de stekkerdoos (7) zoals afgebeeld in de centrale unit (2). Sluit de stekkers van de grillunits (4) aan op de stekkerdoos (7).
- Plaats de beschermfolie (9) op de centrale unit (2).

- Plaats het eetbord (rauw voedsel) (3) op de beschermfolie (9).
- Plaats de eetborden (6) op de grillunits (4).

104001

- Plaats de grillunit (4) op de eettafel.
- Plaats het eetbord (6) op de grillunit (4).

Gebruik (fig. A)

Voordat u verder gaat, vragen wij graag uw aandacht voor de volgende punten:

- Laat metalen bestek niet in aanraking komen met de grillplaten om beschadiging van de antiaanbaklaag te voorkomen.
- Verwijder het eetbord niet terwijl het apparaat ingeschakeld of het eetbord heet is.

- Assembleer het apparaat. Zie het gedeelte "Assemblage".
- Reinig indien nodig de grillplaten (5) met een vochtige doek.
- Verricht een van de volgende stappen:
 - 104000/104002: Leg het rauwe voedsel op het eetbord (3).
 - 104001: Leg het rauwe voedsel op een apart eetbord.
- Plaats de netstekker in het stopcontact om het apparaat in te schakelen. De stroomindicator (1) gaat branden. Het apparaat begint met opwarmen.
- Wacht 20-25 minuten totdat de grillplaten (5) de stabiele temperatuur hebben bereikt. Het apparaat is klaar voor gebruik.
- Leg het rauwe voedsel portie voor portie op de grillplaten (5).
- Gebruik de spatel (8) om het voedsel tijdens het grillen te draaien.
- Grill het voedsel totdat hij klaar is voor consumptie. De vereiste tijd is afhankelijk van uw wensen. Kleine stukken grillen beter en sneller dan grote stukken. Experimenteer met de gewenste tijd om de beste resultaten te verkrijgen.
- Blijf in de buurt van het apparaat om van tijd tot tijd te controleren of het voedsel klaar is en ervoor te zorgen dat het voedsel niet aanbrandt.

- Indien het voedsel klaar is voor consumptie, gebruik dan de spatel (8) om het voedsel van de grillplaten (5) te verwijderen.
- Leg het gekookte voedsel op het eetbord (6).
- Verwijder de netstekker uit het stopcontact om het apparaat uit te schakelen. De spanningsindicator (1) gaat uit.
- Laat het apparaat volledig afkoelen.

Reiniging en onderhoud (fig. A)

Voordat u verder gaat, vragen wij graag uw aandacht voor de volgende punten:

- Haal voor reiniging en onderhoud de stekker uit het stopcontact en wacht tot het apparaat is afgekoeld.
- Dompel het apparaat niet onder in water of andere vloeistoffen.
- Dompel de stekkerdoos niet onder in water of andere vloeistoffen.

Voordat u verder gaat, vragen wij graag u uw aandacht voor de volgende punten:

- Reinig het apparaat niet met bijtende of schurende reinigingsmiddelen.
- Gebruik geen scherpe voorwerpen om het apparaat te reinigen.
- De eetborden kunnen worden gereinigd in de vaatwasser.
- Controleer het apparaat regelmatig op mogelijke schade.
- Reinig de buitenkant van het apparaat met een zachte, vochtige doek. Droog de buitenkant van het apparaat grondig met een schone, droge doek.
- Verwijder eventuele resten met keukenpapier van de grillplaten (5). Reinig de grillplaten (5) met een zachte, vochtige doek. Droog de grillplaten grondig (5) met een schone, droge doek.
- Reinig de eetborden (3/6) in sop. Spoel de eetborden (3/6) af onder stromend water. Droog de eetborden (3/6) grondig met een schone, droge doek.
- Reinig de spatels (8) in sop. Spoel de spatels (8) af onder stromend water. Droog de spatels (8) grondig met een schone, droge doek.

Opbergen

- Plaats het apparaat en de accessoires in de originele verpakking.
- Berg het apparaat met de accessoires op op een droge plaats, buiten bereik van kinderen.

Veiligheidsinstructies

Algemene veiligheid

- Lees voor gebruik de gebruiksaanwijzing zorgvuldig door. Bewaar de gebruiksaanwijzing voor toekomstig gebruik.
- Gebruik het apparaat en de accessoires uitsluitend voor de beoogde doeleinden. Gebruik het apparaat en de accessoires niet voor andere doeleinden dan beschreven in de gebruiksaanwijzing.
- Gebruik het apparaat niet als een onderdeel of een accessoire beschadigd of defect is. Laat een beschadigd of defect onderdeel of een accessoire door de fabrikant of een erkend servicecentrum vervangen.
- Houd altijd toezicht op kinderen om te voorkomen dat ze met het apparaat spelen.
- Het gebruik van dit apparaat door kinderen of personen met een lichamelijke, zintuiglijke, geestelijke of motorische handicap of zonder de benodigde kennis en ervaring kan gevaar veroorzaken. Personen die verantwoordelijk zijn voor hun veiligheid moeten uitdrukkelijke instructies geven of toezicht houden op het gebruik van het apparaat.
- Gebruik het apparaat niet in de buurt van badkuipen, douches, wastafels of andere voorzieningen die water bevatten.
- Dompel het apparaat niet onder in water of andere vloeistoffen. Verwijder het apparaat niet met uw handen als het apparaat is ondergedompeld in water of andere vloeistoffen. Haal onmiddellijk de stekker uit het stopcontact. Gebruik het apparaat niet langer als het in water of andere vloeistoffen ondergedompeld is geweest.

Elektrische veiligheid

- Houd het apparaat en het netsnoer buiten bereik van kinderen jonger dan 8 jaar.
- Controleer voor gebruik altijd of de netspanning overeenkomt met de spanning op het typeplaatje van het apparaat.
- Sluit het apparaat op een geaard stopcontact aan. Gebruik indien nodig een geaarde verlengkabel met een geschikte diameter (minimaal 3 x 1 mm²).
- Installeer voor extra bescherming een aardlekschakelaar (RCD) met een nominale reststroom van maximaal 30 mA.
- Bedien het apparaat niet door middel van een externe timer of een apart afstandsbedieningssysteem.
- Zorg dat er geen water in de aansluitpunten van het netsnoer en het verlengsnoer kan komen.
- Wikkel netsnoer en het verlengsnoer altijd volledig af.
- Zorg dat het netsnoer niet over de rand van een werkblad hangt, dat het niet per ongeluk verstrengeld kan raken en dat niemand erover kan struikelen.
- Houd het netsnoer uit de buurt van warmtebronnen, olie en scherpe randen.
- Gebruik het apparaat niet als het netsnoer of de stekker beschadigd of defect is. Laat een beschadigd of defect netsnoer of een stekker door de fabrikant of een erkend servicecentrum vervangen.
- Trek de stekker niet aan het netsnoer uit het stopcontact.
- Haal de stekker uit het stopcontact als het apparaat niet in gebruik is, voordat u het gaat monteren of demonteren en voordat u reinigings- en onderhoudswerkzaamheden gaat uitvoeren.

Veiligheidsinstructies voor grills

- Gebruik het apparaat niet buitenshuis.
- Plaats het apparaat op een stabiel en vlak oppervlak.
- Plaats het apparaat op een hittebestendig en spatvrij oppervlak.
- Plaats het apparaat niet op een kookplaat.
- Zorg ervoor dat er voldoende ruimte rondom het apparaat is voor het ontsnappen van de warmte en voor voldoende ventilatie.

- Zorg ervoor dat het apparaat niet in contact komt met brandbaar materiaal.
- Houd het apparaat uit de buurt van warmtebronnen.
- Bedek het apparaat niet.
- Gebruik geen houtskool of gelijksoortige brandbare brandstoffen.
- Laat metalen bestek niet in aanraking komen met de grillplaat om beschadiging van de antiaanbaklaag te voorkomen.
- Pas op voor stoom en spetters bij het plaatsen van voedsel op de hete grillplaat.
- Voorzichtig: Heet vet kan van de grillplaat spetteren.
- Giet geen water op de hete grillplaat. Het water zal spetteren en de grillplaat beschadigen.
- Wees altijd voorzichtig wanneer u het apparaat aanraakt. Gebruik ovenhandschoenen indien u het apparaat tijdens of kort na gebruik moet aanraken.
- De grillplaat wordt zeer heet tijdens gebruik. Raak de hete grillplaat niet aan.
- De toegankelijke oppervlakken van het apparaat kunnen zeer heet worden tijdens gebruik. Raak de toegankelijke oppervlakken niet aan.
- Zorg dat uw handen droog zijn voordat u het apparaat aanraakt.
- Verplaats het apparaat niet wanneer het is ingeschakeld of nog heet is. Verwijder de netstekker uit het stopcontact en wacht totdat het apparaat is afgekoeld.
- Gebruik het apparaat niet in de buurt van vogels (bijv. tropische vogels zoals papegaaien). De grillplaat is afgewerkt met een antiaanbaklaag op PTFE-basis. Bij verwarming kan de laag kleine hoeveelheden gassen afgeven die volkomen onschadelijk voor mensen zijn. Het zenuwstelsel van vogels is echter uiterst gevoelig voor deze gassen.
- Berg het apparaat als het niet in gebruik is op een droge plaats op. Zorg dat kinderen geen toegang hebben tot opgeborgen apparaten.

Disclaimer

Wijzigingen voorbehouden;
specificaties kunnen zonder opgave van redenen worden gewijzigd.

Congratulations!

You have purchased a Princess product. Our aim is to provide quality products with a tasteful design and at an affordable price. We hope that you will enjoy this product for many years.

The appliance can be used by children from 8 years and above and by persons with a physical, sensory, mental or motorial disability, or lack of experience and knowledge if they are supervised or instructed on how to use the appliance in a safe way and understand the hazards involved. Children shall not play with the appliance. Cleaning and maintenance shall not be made by children unless they are older than 8 years and supervised. Keep the appliance and the mains cable out of the reach of children younger than 8 years.

Description (fig. A)

Your 104000/104001/104002 Princess grill has been designed for grilling food without using fat. The appliance is suitable for preparing food directly on the dinner table. The appliance is equipped with grill plates with a non-stick coating. The appliance is equipped with ceramic dinner plates. The appliance is suitable for domestic use only.

1. Power indicator
2. Central unit
3. Dinner plate (raw food)
4. Grill unit
5. Grill plate
6. Dinner plate (cooked food)
7. Multi-plug socket
8. Spatula
9. Protective foil

104000 is suitable for four persons. 104002 is suitable for two persons. The grill units (4) are connected to a multi-plug socket (7) that is placed into the central unit.

104001 is suitable for one person. The grill unit (4) is connected directly to the wall socket.

Initial use

Before you proceed, we need you to pay attention to the following notes:

- Make sure that there is sufficient space around the appliance to allow heat to escape and provide sufficient ventilation.
- Clean the appliance. Refer to the section "Cleaning and maintenance".
- Place the appliance on a stable and flat surface.
- Insert the mains plug into the wall socket. The power indicator comes on. The appliance starts heating.
- After use, remove the mains plug from the wall socket. The power indicator goes off.
- Allow the appliance to cool down completely.

Note: If you switch on the appliance for the first time, the appliance may emit a little smoke and a characteristic smell for a short period. This is normal operation.

Assembly (fig. A)

Before you proceed, we need you to pay attention to the following notes:

- Before assembly or disassembly, remove the mains plug from the wall socket and wait until the appliance has cooled down.

104000/104002

- Place the central unit (2) in the middle of the dinner table.
- Place the grill units (4) around the central unit (2) on the dinner table.
- Place the multi-plug socket (7) into the central unit (2) as shown. Connect the plugs of the grill units (4) to the multi-plug socket (7).
- Place the protective foil (9) onto the central unit (2).
- Place the dinner plate (raw food) (3) onto the protective foil (9).
- Place the dinner plates (6) onto the grill units (4).

104001

- Place the grill unit (4) on the dinner table.
- Place the dinner plate (6) onto the grill unit (4).

Use (fig. A)

Before you proceed, we need you to pay attention to the following notes:

- Do not let metal cutlery touch the grill plates to prevent damage to the non-stick coating.
- Do not remove the dinner plate while the appliance is switched on or the dinner plate is hot.
- Assemble the appliance. Refer to the section "Assembly".
- If necessary, clean the grill plates (5) with a damp cloth.
- Take one of the following actions:
 - 104000/104002: Put the raw food onto the dinner plate (3).
 - 104001: Put the raw food onto a separate dinner plate.
- To switch on the appliance, insert the mains plug into the wall socket. The power indicator (1) comes on. The appliance starts heating.
- Wait for 20-25 minutes until the grill plates (5) have reached the stable temperature. The appliance is ready for use.
- Put the raw food portion by portion onto the grill plates (5).
- Use the spatula (8) to turn the food during the grilling process.
- Grill the food until it is ready for consumption. The required time depends on your wishes. Small pieces will grill better and more quickly than large pieces. Experiment with the required time to achieve the best results.
- Stay close to the appliance in order to check from time to time whether the food is ready and to make sure that the food does not burn.
- If the food is ready for consumption, use the spatula (8) to remove the food from the grill plates (5).

- Put the cooked food on the dinner plate (6).
- To switch off the appliance, remove the mains plug from the wall socket. The power indicator (1) goes off.
- Allow the appliance to cool down completely.

Cleaning and maintenance (fig. A)

Before you proceed, we need you to pay attention to the following notes:

- Before cleaning or maintenance, remove the mains plug from the wall socket and wait until the appliance has cooled down.
- Do not immerse the appliance in water or other liquids.
- Do not immerse the multi-plug socket in water or other liquids.

Before you proceed, we would like you to focus your attention on the following notes:

- Do not use aggressive or abrasive cleaning agents to clean the appliance.
- Do not use sharp objects to clean the appliance.
- The dinner plates can be cleaned in the dishwasher.
- Regularly check the appliance for possible damage.
- Clean the outside of the appliance with a soft, damp cloth. Thoroughly dry the outside of the appliance with a clean, dry cloth.
- Remove any residues from the grill plates (5) with a paper towel. Clean the grill plates (5) with a soft, damp cloth. Thoroughly dry the grill plates (5) with a clean, dry cloth.
- Clean the dinner plates (3/6) in soapy water. Rinse the dinner plates (3/6) under running water. Thoroughly dry dinner plates (3/6) with a clean, dry cloth.
- Clean the spatulas (8) in soapy water. Rinse the spatulas (8) under running water. Thoroughly dry the spatulas (8) with a clean, dry cloth.

Storage

- Put the appliance and the accessories in the original packaging.

- Store the appliance with the accessories in a dry place, out of the reach of children.

Safety instructions

General safety

- Read the manual carefully before use. Keep the manual for future reference.
- Only use the appliance and the accessories for their intended purposes. Do not use the appliance and the accessories for other purposes than described in the manual.
- Do not use the appliance if any part or any accessory is damaged or defective. If a part or an accessory is damaged or defective, it must be replaced by the manufacturer or an authorised repair agent.
- Children should be supervised to ensure that they do not play with the appliance.
- The use of this appliance by children or persons with a physical, sensory, mental or motorial disability, or lack of experience and knowledge can give cause to hazards. Persons responsible for their safety should give explicit instructions or supervise the use of the appliance.
- Do not use the appliance near bathtubs, showers, basins or other vessels containing water.
- Do not immerse the appliance in water or other liquids. If the appliance is immersed in water or other liquids, do not remove the appliance with your hands. Immediately remove the mains plug from the wall socket. If the appliance is immersed in water or other liquids, do not use the appliance again.
- For additional protection, install a residual current device (RCD) with a rated residual operating current that does not exceed 30 mA.
- The appliance is not intended to be operated by means of an external timer or separate remote-control system.
- Make sure that water cannot enter the contact plugs of the mains cable and the extension cable.
- Always fully unwind the mains cable and the extension cable.
- Make sure that the mains cable does not hang over the edge of a worktop and cannot be caught accidentally or tripped over.
- Keep the mains cable away from heat, oil and sharp edges.
- Do not use the appliance if the mains cable or the mains plug is damaged or defective. If the mains cable or the mains plug is damaged or defective, it must be replaced by the manufacturer or an authorised repair agent.
- Do not pull the mains cable to disconnect the mains plug from the mains.
- Disconnect the mains plug from the mains when the appliance is not in use, before assembly or disassembly and before cleaning and maintenance.

Safety instructions for grills

- Do not use the appliance outdoors.
- Place the appliance on a stable and flat surface.
- Place the appliance on a heat-resistant and splash-proof surface.
- Do not place the appliance on a hob.
- Make sure that there is sufficient space around the appliance to allow heat to escape and provide sufficient ventilation.
- Make sure that the appliance does not come into contact with flammable material.
- Keep the appliance away from heat sources.
- Do not cover the appliance.
- Do not use charcoal or similar combustible fuels.
- Do not let metal cutlery touch the grill plate to prevent damage to the non-stick coating.

Electrical safety

- Keep the appliance and the mains cable out of the reach of children younger than 8 years.
- Before use, always check that the mains voltage is the same as the voltage on the rating plate of the appliance.
- Connect the appliance to an earthed wall socket. If necessary, use an earthed extension cable of a suitable diameter (at least 3 x 1 mm²).

- Beware of steam and splashes when putting food on the hot grill plate.
- Caution: Hot grease can splash from the grill plate.
- Do not pour water onto the hot grill plate. The water will splash and damage the grill plate.
- Always be careful when touching the appliance. Use oven gloves if you need to touch the appliance during or shortly after use.
- The grill plate becomes very hot during use. Do not touch the hot grill plate.
- The accessible surfaces of the appliance can become very hot during use. Do not touch the accessible surfaces.
- Make sure that your hands are dry before touching the appliance.
- Do not move the appliance while it is switched on or is still hot. Remove the mains plug from the wall socket and wait until the appliance has cooled down.
- Do not use the appliance near birds (e.g. tropical birds such as parrots). The grill plate is finished with a non-stick coating based on PTFE. Upon heating, the coating may release small amounts of gases which are fully harmless for people. However, the nervous systems of birds are extremely sensitive to these gases.
- Store the appliance in a dry place when not in use. Make sure that children do not have access to stored appliances.


U.K. Wiring instructions

The wires in the mains lead are coloured in accordance with the following code:

BLUE	NEUTRAL
BROWN	LIVE
GREEN/YELLOW	EARTH

As the colours of the wire in the mains lead of this appliance may not correspond with the colour markings identifying the terminals on your plug, proceed as follows:

The wire which is coloured BLUE must be connected to the terminal which is marked with the letter N or coloured black.

The wire which is coloured BROWN must be connected to the terminal which is marked with the letter L or coloured red. The wire which is coloured GREEN/YELLOW must be connected to the terminal which is marked with the letter E or  and is coloured GREEN or GREEN/YELLOW.

Warning! This appliance must be earthed.

Disclaimer

Subject to change; specifications can be changed without further notice.

Félicitations!

Vous avez acheté un produit Princess. Nous souhaitons vous proposer des produits de qualité associant un design raffiné et des prix accessibles. Nous espérons que vous profiterez longtemps de ce produit.

Cet appareil peut être utilisé par des enfants 8 ans ou plus et des personnes présentant un handicap physique, sensoriel, mental ou moteur voire ne disposant pas des connaissances et de l'expérience nécessaires en cas de surveillance ou d'instructions sur l'usage de cet appareil en toute sécurité et de compréhension des risques impliqués. Les enfants ne doivent pas jouer avec l'appareil. Le nettoyage et la maintenance ne doivent pas être confiés à des enfants sauf s'ils ont 8 ans ou plus et sont sous surveillance. Maintenez l'appareil et le cordon d'alimentation hors de portée des enfants de moins de 8 ans.

Description (fig. A)

Votre grill 104000/104001/104002 Princess a été conçu pour griller les aliments sans graisse. L'appareil est adapté à la préparation des aliments directement sur la table de repas. L'appareil comporte des plaques de grill dotées d'un revêtement antiadhésif. L'appareil comporte des plaques de repas en céramique. L'appareil est réservé à un usage domestique.

1. Témoin d'alimentation
2. Unité centrale
3. Plaque de repas (aliments crus)
4. Unité de grill
5. Plaque de grill
6. Plaque de repas (aliments cuits)
7. Multiprise
8. Spatule
9. Film protecteur

104000 est adapté à quatre personnes. 104002 est adapté à deux personnes. Les unités de grill (4) sont connectées à une multiprise (7) placée dans l'unité centrale.

104001 est adapté à une personne. L'unité de grill (4) est connectée directement à la prise murale.

Utilisation initiale

Avant de procéder, vous devez faire attention aux remarques suivantes :

- Assurez-vous que l'appareil dispose d'un dégagement suffisant pour que la chaleur se dissipe tout en assurant une ventilation satisfaisante.
- Nettoyez l'appareil. Consultez la section "Nettoyage et entretien".
- Placez l'appareil sur une surface stable et plane.
- Insérez la fiche secteur dans la prise murale. Le témoin d'alimentation s'allume. L'appareil commence à chauffer.
- Après usage, débranchez la fiche secteur de la prise murale. Le témoin d'alimentation s'éteint.
- Laissez l'appareil refroidir complètement.

Remarque : pour sa première mise en marche, l'appareil peut émettre une légère fumée et une odeur caractéristique pendant une période brève. C'est normal.

Assemblage (fig. A)

Avant de procéder, vous devez faire attention aux remarques suivantes :

- Avant le montage ou le démontage, retirez la fiche secteur de la prise murale et attendez que l'appareil refroidisse.

104000/104002

- Placez l'unité centrale (2) au milieu de la table de repas.
- Placez les unités de grill (4) autour de l'unité centrale (2) sur la table de repas.
- Placez la multiprise (7) dans l'unité centrale (2) comme illustré. Connectez les fiches des unités de grill (4) à la multiprise (7).
- Placez le film protecteur (9) sur l'unité centrale (2).

- Placez la plaque de repas (aliments crus) (3) sur le film protecteur (9).
- Placez les plaques de repas (6) sur les unités de grill (4).

104001

- Placez l'unité de grill (4) sur la table de repas.
- Placez la plaque de repas (6) sur l'unité de grill (4).

Utilisation (fig. A)

Avant de procéder, vous devez faire attention aux remarques suivantes :

- Ne laissez pas les ustensiles métalliques toucher les plaques de grill afin d'éviter d'endommager le revêtement antiadhésif.
- Ne retirez pas la plaque de repas alors que l'appareil est sous tension ou si elle est chaude.
- Assemblez l'appareil. Consultez la section "Assemblage".
- Si nécessaire, nettoyez les plaques de grill (5) avec un chiffon humide.
- Effectuez l'une des actions suivantes :
 - 104000/104002: Placez les aliments crus sur la plaque de repas (3).
 - 104001: Placez les aliments crus sur une plaque de repas séparée.
- Pour mettre l'appareil en marche, insérez la fiche secteur dans la prise murale. Le témoin de puissance (1) s'allume. L'appareil commence à chauffer.
- Attendez environ 20-25 minutes pour que les plaques de grill (5) atteignent une température stable. L'appareil est prêt à être utilisé.
- Placez les aliments crus portion par portion sur les plaques de grill (5).
- Utilisez la spatule (8) pour retourner les aliments durant le processus de grill.
- Grillez les aliments pour qu'ils soient prêts à être consommés. La durée dépend de vos préférences. Les petites portions sont plus faciles et plus rapides à griller que celles plus grandes. Expérimentez avec différentes durées pour obtenir les meilleurs résultats.

- Restez à proximité de l'appareil pour vérifier de temps en temps si les aliments sont prêts et vous assurer qu'ils ne brûlent pas.
- Si les aliments sont déjà prêts à être consommés, utilisez la spatule (8) pour les retirer des plaques de grill (5).
- Placez les aliments cuits sur la plaque de repas (6).
- Pour arrêter l'appareil, retirez la fiche secteur de la prise murale. Le témoin de puissance (1) s'éteint.
- Laissez l'appareil refroidir complètement.

Nettoyage et entretien (fig. A)

Avant de procéder, vous devez faire attention aux remarques suivantes :

- Avant le nettoyage ou l'entretien, retirez la fiche secteur de la prise murale et attendez que l'appareil refroidisse.
- Ne plongez pas l'appareil dans l'eau ou autres liquides.
- Ne plongez pas la multiprise dans l'eau ou autres liquides.

Avant de procéder, nous souhaiterions que vous preniez connaissance des remarques suivantes :

- N'utilisez pas de produits de nettoyage agressifs ou abrasifs pour nettoyer l'appareil.
- Ne nettoyez pas l'appareil avec des objets coupants.
- Les plaques de repas peuvent être nettoyées au lave-vaisselle.
- Contrôlez régulièrement les éventuels dommages sur l'appareil.
- Nettoyez l'extérieur de l'appareil avec un chiffon doux et humide. Séchez soigneusement l'extérieur de l'appareil avec un chiffon propre et sec.
- Éliminez tous les résidus des plaques de repas (5) avec une serviette en papier. Nettoyez les plaques de grill (5) avec un chiffon doux et humide. Séchez soigneusement les plaques de grill (5) avec un chiffon propre et sec.
- Nettoyez les plaques de repas (3/6) à l'eau savonneuse. Rincez les plaques de repas (3/6) sous l'eau courante. Séchez soigneusement les plaques de repas (3/6) avec un chiffon propre et sec.

- Nettoyez les spatules (8) à l'eau savonneuse. Rincez les spatules (8) sous l'eau courante. Séchez soigneusement les spatules (8) avec un chiffon propre et sec.

Rangement

- Rangez l'appareil et les accessoires dans l'emballage d'origine.
- Rangez l'appareil avec les accessoires dans un endroit sec, hors de portée des enfants.

Instructions de sécurité

Sécurité générale

- Lisez avec soin le manuel avant utilisation. Conservez le manuel pour référence future.
- Utilisez l'appareil et ses accessoires uniquement pour leurs fins prévues. N'utilisez pas l'appareil et ses accessoires pour tout autre objet que celui exposé dans le manuel.
- N'utilisez pas l'appareil si une pièce ou un accessoire quelconque est endommagé ou défectueux. Si une pièce ou un accessoire quelconque est endommagé ou défectueux, il doit être remplacé par le fabricant ou par un réparateur agréé.
- Les enfants doivent toujours être surveillés pour s'assurer qu'ils ne jouent pas avec l'appareil.
- L'emploi de cet appareil par des enfants ou des personnes présentant un handicap physique, sensoriel, mental ou moteur voire ne disposant pas des connaissances et de l'expérience nécessaires est potentiellement dangereux. Les personnes responsables de leur sécurité doivent leur fournir des instructions explicites voire les surveiller pour utiliser l'appareil.
- N'utilisez pas l'appareil à proximité d'une baignoire, d'une douche, d'un lavabo ou d'autres récipients contenant de l'eau.
- Ne plongez pas l'appareil dans l'eau ou autres liquides. Si l'appareil est plongé dans l'eau ou d'autres liquides, ne retirez pas l'appareil avec vos mains. Débranchez immédiatement la fiche secteur de la prise murale. Si l'appareil est plongé dans l'eau ou autre liquide, ne l'utilisez pas à nouveau.

Sécurité électrique

- Maintenez l'appareil et le cordon d'alimentation hors de portée des enfants de moins de 8 ans.
- Avant toute utilisation, vérifiez que la tension du secteur correspond à celle indiquée sur la plaque signalétique de l'appareil.
- Connectez l'appareil à une prise murale mise à la terre. Si nécessaire, vous pouvez utiliser une rallonge d'un diamètre adapté (au moins 3 x 1 mm²).
- Pour maximiser la protection, installez un dispositif de courant résiduel (RCD) présentant une intensité de service résiduelle nominale inférieure ou égale à 30 mA.
- L'appareil n'est pas conçu pour être utilisé avec une minuterie externe ou un système de télécommande séparé.
- Assurez-vous que l'eau ne peut pas s'infiltrer dans les contacts de prise du cordon d'alimentation et de la rallonge.
- Déroulez toujours complètement le cordon d'alimentation et la rallonge.
- Assurez-vous que le cordon d'alimentation ne pend pas sur le bord d'un plan de travail et ne peut pas être happé ou faire trébucher quelqu'un accidentellement.
- Maintenez le cordon d'alimentation à l'écart de la chaleur, de l'huile et des bords tranchants.
- N'utilisez pas l'appareil si le cordon d'alimentation ou la fiche secteur est endommagé ou défectueux. Si le cordon d'alimentation ou la fiche secteur est endommagé ou défectueux, il doit être remplacé par le fabricant ou par un réparateur agréé.
- Ne tirez pas sur le cordon d'alimentation pour débrancher la fiche secteur du secteur.
- Débranchez la fiche secteur du secteur lorsque l'appareil n'est pas utilisé, avant le montage ou le démontage de même qu'avant le nettoyage ou l'entretien.

Instructions de sécurité pour les grills

- N'utilisez pas l'appareil à l'extérieur.
- Placez l'appareil sur une surface stable et plane.
- Placez l'appareil sur une surface résistante à la chaleur et aux projections.

- Ne placez pas l'appareil sur une plaque de cuisson.
 - Assurez-vous que l'appareil dispose d'un dégagement suffisant pour que la chaleur se dissipe tout en assurant une ventilation satisfaisante.
 - Assurez-vous que l'appareil n'entre en contact avec aucune matière inflammable.
 - Maintenez l'appareil à l'écart des sources de chaleur.
 - Ne couvrez pas l'appareil.
 - N'utilisez pas de charbon ou des combustibles similaires.
 - Ne laissez pas les ustensiles métalliques toucher la plaque de grill afin d'éviter d'endommager le revêtement antiadhésif.
 - Attention à la vapeur et aux éclaboussures en plaçant les aliments sur la plaque de grill chaude.
 - Attention : La plaque de grill peut projeter des éclaboussures de graisse chaude.
 - Ne versez pas d'eau sur la plaque de grill chaude. L'eau provoque des éclaboussures et endommage la plaque de grill.
 - Faites attention en touchant l'appareil. Utilisez des gants de cuisine si vous devez toucher l'appareil pendant ou juste après l'utilisation.
 - La plaque de grill devient très chaude pendant l'utilisation. Ne touchez pas la plaque de grill chaude.
 - Les surfaces accessibles de l'appareil peuvent devenir très chaudes pendant l'utilisation. Ne touchez pas les surfaces accessibles.
 - Assurez-vous d'avoir les mains sèches avant de toucher l'appareil.
 - Ne déplacez pas l'appareil s'il est sous tension ou encore chaud. Retirez la fiche secteur de la prise murale et attendez que l'appareil refroidisse.
 - N'utilisez pas l'appareil à proximité des oiseaux (par ex. les oiseaux tropicaux comme les perroquets). La plaque de grill bénéficie d'une finition avec un revêtement anti-adhésif en PTFE. En chauffant, le revêtement peut diffuser d'infimes quantités de gaz parfaitement inoffensives pour les personnes. Toutefois, le système nerveux des oiseaux est extrêmement sensible à ces gaz.
- Rangez l'appareil dans un endroit sec lorsqu'il n'est pas utilisé. Assurez-vous que les enfants ne puissent pas accéder aux appareils rangés.

Clause de non responsabilité

Sous réserve de modifications ;
les spécifications peuvent être modifiées sans
préavis.

Herzlichen Glückwunsch!

Sie haben ein Princess Produkt erworben. Unser Ziel ist es, Qualitätsprodukte mit einem geschmackvollen Design zu einem erschwinglichen Preis anzubieten. Wir hoffen, dass Sie viele Jahre Gefallen an diesem Produkt finden.

Das Gerät kann von Kindern ab 8 Jahren und von Personen mit einer körperlichen, sensorischen, geistigen oder motorischen Behinderung oder einem Mangel an Erfahrung und Kenntnissen verwendet werden, sofern diese Personen beaufsichtigt oder über den sicheren Gebrauch des Geräts unterrichtet wurden und die damit verbundenen Gefahren verstanden haben. Kinder dürfen mit dem Gerät nicht spielen. Die Reinigung und Wartung darf nur dann von Kindern durchgeführt werden, wenn sie älter als 8 Jahre sind und beaufsichtigt werden. Halten Sie das Gerät und das Netzkabel aus der Reichweite von Kindern, die jünger als 8 Jahre sind.

Beschreibung (Abb. A)

Ihr 104000/104001/104002 Princess Grill ist zum Grillen von Speisen ohne Verwendung von Fett konstruiert. Das Gerät eignet sich zur Zubereitung von Speisen direkt auf dem Esstisch. Das Gerät ist mit Grillplatten mit einer Antihafbeschichtung ausgestattet. Das Gerät ist mit keramischen Speisetellern ausgestattet. Das Gerät ist nur für den Hausgebrauch geeignet.

1. Stromanzeige
2. Zentraleinheit
3. Speiseteller (rohe Speise)
4. Grilleinheit
5. Grillplatte
6. Speiseteller (gekochte Speise)

7. Mehrfachsteckdose
8. Spachtel
9. Schutzfolie

104000 ist für vier Personen geeignet. 104002 ist für zwei Personen geeignet. Die Grilleinheiten (4) werden mit einer Mehrfachsteckdose (7) verbunden, die in der Zentraleinheit platziert wird.

104001 ist für eine Person geeignet. Die Grilleinheit (4) wird direkt mit der Wandsteckdose verbunden.

Erster Gebrauch

Bevor Sie fortfahren, beachten Sie bitte unbedingt die folgenden Hinweise:

- Stellen Sie sicher, dass rund um das Gerät ausreichend Platz vorhanden ist, damit die Wärme entweichen kann und eine ausreichende Belüftung gewährleistet ist.
- Reinigen Sie das Gerät. Siehe Abschnitt "Reinigung und Wartung".
- Stellen Sie das Gerät auf eine stabile, flache Oberfläche.
- Stecken Sie den Netzstecker in die Wandsteckdose. Die Stromanzeige leuchtet auf. Das Gerät beginnt mit dem Aufheizvorgang.
- Ziehen Sie nach dem Gebrauch den Netzstecker aus der Wandsteckdose. Die Stromanzeige erlischt.
- Lassen Sie das Gerät vollständig abkühlen.

Hinweis: Wenn Sie das Gerät das erste Mal einschalten, kann sich kurz etwas Rauch und ein charakteristischer Geruch entwickeln. Dies ist normal.

Zusammenbau (Abb. A)

Bevor Sie fortfahren, beachten Sie bitte unbedingt die folgenden Hinweise:

- Ziehen Sie vor dem Zusammenbau oder der Zerlegung den Netzstecker aus der Wandsteckdose und warten Sie, bis das Gerät abgekühlt ist.

104000/104002

- Stellen Sie die Zentraleinheit (2) in der Mitte des Esstischs auf.

- Ordnen Sie die Grilleinheiten (4) auf dem Esstisch um die Zentraleinheit (2) herum an.
- Legen Sie die Mehrfachsteckdose (7) wie angegeben in die Zentraleinheit (2). Verbinden Sie die Stecker der Grilleinheiten (4) mit der Mehrfachsteckdose (7).
- Bringen Sie die Schutzfolie (9) auf der Zentraleinheit (2) an.
- Stellen Sie den Speiseteller (Rohspeise) (3) auf die Schutzfolie (9).
- Legen Sie die Speiseteller (6) auf die Grilleinheiten (4).
- Grillen Sie die Speise, bis sie bereit zum Verzehr ist. Die erforderliche Zeit hängt von Ihren Vorlieben ab. Kleine Stücke lassen sich besser und schneller grillen als große. Experimentieren Sie mit der erforderlichen Zeit, um die besten Ergebnisse zu erzielen.
- Bleiben Sie in der Nähe des Geräts, um gelegentlich zu kontrollieren, ob die Speise fertig ist und um sicherzustellen, dass sie nicht verbrennt.
- Ist die Speise bereit zum Verzehr, verwenden Sie den Spachtel (8), um sie von den Grillplatten (5) zu entfernen.
- Legen Sie die gare Speise auf den Speiseteller (6).
- Ziehen Sie den Netzstecker aus der Wandsteckdose, um das Gerät auszuschalten. Die Stromanzeige (1) erlischt.
- Lassen Sie das Gerät vollständig abkühlen.

104001

- Stellen Sie die Grilleinheit (4) auf den Esstisch.
- Legen Sie den Speiseteller (6) auf die Grilleinheit (4).

Gebrauch (Abb. A)

Bevor Sie fortfahren, beachten Sie bitte unbedingt die folgenden Hinweise:

- Lassen Sie kein Metallbesteck an die Grillplatten gelangen, um Schäden an der Antihafbeschichtung zu vermeiden.
- Den Speiseteller nicht entfernen, solange das Gerät eingeschaltet oder der Speiseteller heiß ist.
- Bauen Sie das Gerät zusammen. Siehe Abschnitt "Zusammenbau".
- Reinigen Sie ggf. die Grillplatten (5) mit einem feuchten Lappen.
- Treffen Sie folgende Maßnahmen:
 - 104000/104002: Legen Sie die rohe Speise auf den Speiseteller (3).
 - 104001: Legen Sie die rohe Speise auf einen separaten Speiseteller.
- Stecken Sie den Netzstecker in die Wandsteckdose, um das Gerät einzuschalten. Die Stromanzeige (1) leuchtet auf. Das Gerät beginnt mit dem Aufheizvorgang.
- Warten Sie ca. 20-25 Minuten, bis die Grillplatten (5) die stabile Temperatur erreicht haben. Das Gerät ist gebrauchsbereit.
- Legen Sie die rohe Speise portionsweise auf die Grillplatten (5).
- Verwenden Sie den Spachtel (8), um die Speise während des Grillvorgangs zu wenden.

Reinigung und Wartung (Abb. A)

Bevor Sie fortfahren, beachten Sie bitte unbedingt die folgenden Hinweise:

- Ziehen Sie vor der Reinigung und Wartung stets den Netzstecker aus der Wandsteckdose und warten Sie, bis das Gerät abgekühlt ist.
- Tauchen Sie das Gerät niemals in Wasser oder andere Flüssigkeiten ein.
- Tauchen Sie die Mehrfachsteckdose niemals in Wasser oder andere Flüssigkeiten ein.

Bevor Sie fortfahren, richten Sie bitte Ihre Aufmerksamkeit auf folgende Hinweise:

- Verwenden Sie keine aggressiven oder scheuernden Mittel, um das Gerät zu reinigen.
- Verwenden Sie keine scharfen Gegenstände, um das Gerät zu reinigen.
- Die Speiseteller können in der Geschirrspülmaschine gereinigt werden.
- Kontrollieren Sie das Gerät regelmäßig auf mögliche Schäden.
- Reinigen Sie das Äußere des Geräts mit einem weichen, feuchten Tuch. Trocknen Sie das Äußere des Geräts gründlich mit einem sauberen, trockenen Tuch.

- Entfernen Sie mit einem Papier-Küchentuch alle Rückstände von den Grillplatten (5). Reinigen Sie die Grillplatten (5) mit einem weichen, feuchten Lappen. Trocknen Sie die Grillplatten (5) gründlich mit einem sauberen, trockenen Tuch.
- Reinigen Sie die Speiseteller (3/6) in Seifenwasser. Spülen Sie die Speiseteller (3/6) unter fließendem Wasser. Trocknen Sie die Speiseteller (3/6) gründlich mit einem sauberen, trockenen Tuch.
- Reinigen Sie die Spachtel (8) in Seifenwasser. Spülen Sie die Spachtel (8) unter fließendem Wasser. Trocknen Sie die Spachtel (8) gründlich mit einem sauberen, trockenen Tuch.
- Die Benutzung des Geräts durch Kinder oder durch Personen mit eingeschränkten körperlichen, sensorischen, geistigen oder motorischen Fähigkeiten oder ohne das erforderliche Wissen und die nötige Erfahrung kann gefährlich sein! Die für die Sicherheit verantwortlichen Personen müssen klare Anweisungen geben oder den Gebrauch des Geräts beaufsichtigen.
- Verwenden Sie das Gerät nicht in der Nähe von Badewannen, Duschen, Bassins oder anderen Wasserbehältern.
- Tauchen Sie das Gerät niemals in Wasser oder andere Flüssigkeiten ein. Falls das Gerät in Wasser oder andere Flüssigkeiten eingetaucht wurde, nehmen Sie es nicht mit Ihren Händen heraus. Ziehen Sie sofort den Netzstecker aus der Wandsteckdose. Falls das Gerät in Wasser oder andere Flüssigkeiten eingetaucht wird, darf es nicht mehr verwendet werden.

Aufbewahrung

- Verstauen Sie das Gerät und das Zubehör in der Originalverpackung.
- Bewahren Sie das Gerät samt Zubehör bei Nichtgebrauch an einem trockenen und für Kinder unerreichbaren Ort auf.

Sicherheitsanweisungen

Allgemeine Sicherheit

- Lesen Sie das Handbuch vor dem Gebrauch genau durch. Bewahren Sie das Handbuch zur künftigen Bezugnahme auf.
- Verwenden Sie das Gerät und sein Zubehör nur für den Zweck, für den es konstruiert wurde. Verwenden Sie das Gerät und sein Zubehör nicht für Zwecke, die nicht in diesem Handbuch beschrieben sind.
- Verwenden Sie das Gerät nicht, wenn ein Teil oder Zubehör beschädigt oder defekt ist. Ist ein Teil oder Zubehör beschädigt oder defekt, muss es vom Hersteller oder einem autorisierten Reparaturbetrieb ausgetauscht werden.
- Kinder müssen stets beaufsichtigt werden, um sicherzustellen, dass sie nicht mit dem Gerät spielen.

Elektrische Sicherheit

- Halten Sie das Gerät und das Netzkabel aus der Reichweite von Kindern, die jünger als 8 Jahre sind.
- Vergewissern Sie sich vor dem Gebrauch stets, dass die Netzspannung mit der Spannung auf dem Typenschild des Geräts übereinstimmt.
- Schließen Sie das Gerät an eine geerdete Wandsteckdose an. Verwenden Sie nötigenfalls ein geerdetes Verlängerungskabel mit einem geeigneten Durchmesser (mindestens $3 \times 1 \text{ mm}^2$).
- Lassen Sie als zusätzliche Schutzmaßnahme einen Fehlerstromschutzschalter (FI-Schutzschalter) installieren, der einen Nenn-Fehlerstrom von 30 mA nicht überschreitet.
- Das Gerät ist nicht dafür ausgelegt, von einer externen Zeitschaltuhr oder einem Fernsteuersystem betrieben zu werden.
- Stellen Sie sicher, dass kein Wasser in die Steckkontakte des Netzkabels und in das Verlängerungskabel eindringen kann.
- Wickeln Sie das Netzkabel und das Verlängerungskabel stets vollständig ab.

- Vergewissern Sie sich, dass das Netzkabel nicht an der Kante einer Arbeitsplatte hängen bleibt und nicht versehentlich daran gezogen oder darüber gestolpert wird.
- Halten Sie das Netzkabel von Hitzequellen, Öl und scharfen Kanten fern.
- Verwenden Sie das Gerät nicht, wenn das Netzkabel oder der Netzstecker beschädigt oder defekt ist. Ist das Netzkabel oder der Netzstecker beschädigt oder defekt, muss das Teil vom Hersteller oder einem autorisierten Reparaturbetrieb ausgetauscht werden.
- Ziehen Sie niemals am Netzkabel, um den Netzstecker aus der Wandsteckdose zu ziehen.
- Ziehen Sie den Netzstecker aus der Wandsteckdose, wenn das Gerät nicht gebraucht wird, sowie vor der Zerlegung bzw. dem Zusammenbau und vor der Reinigung und Wartung.
- Gehen Sie beim Berühren des Geräts stets vorsichtig vor. Verwenden Sie Ofenhandschuhe, wenn Sie das Gerät während oder kurz nach dem Gebrauch berühren müssen.
- Die Grillplatte wird beim Gebrauch sehr heiß. Berühren Sie die heiße Grillplatte nicht.
- Die zugänglichen Oberflächen des Geräts können beim Gebrauch sehr heiß werden. Berühren Sie die zugänglichen Oberflächen nicht.
- Stellen Sie sicher, dass Ihre Hände trocken sind, bevor Sie das Gerät berühren.
- Bewegen Sie das Gerät nicht, solange es eingeschaltet oder noch heiß ist. Ziehen Sie den Netzstecker aus der Wandsteckdose und warten Sie, bis das Gerät abgekühlt ist.
- Verwenden Sie das Gerät nicht in der Nähe von Vögeln (z.B. tropischen Vögeln wie Papageien). Die Grillplatte ist mit einer Antihafschicht basierend auf PTFE versehen. Beim Erhitzen kann die Beschichtung kleine Mengen Gase abgeben, die für Personen völlig harmlos sind. Das Nervensystem von Vögeln ist jedoch sehr empfindlich gegen diese Gase.

Sicherheitsanweisungen für Grills

- Verwenden Sie das Gerät nicht im Freien.
- Stellen Sie das Gerät auf eine stabile, flache Oberfläche.
- Stellen Sie das Gerät auf eine hitzebeständige und spritzgeschützte Oberfläche.
- Stellen Sie das Gerät nicht auf ein Kochfeld.
- Stellen Sie sicher, dass rund um das Gerät ausreichend Platz vorhanden ist, damit die Wärme entweichen kann und eine ausreichende Belüftung gewährleistet ist.
- Stellen Sie sicher, dass das Gerät nicht mit entzündlichem Material in Berührung kommt.
- Halten Sie das Gerät von Wärmequellen fern.
- Decken Sie das Gerät nicht ab.
- Verwenden Sie keine Holzkohle oder ähnliche Brennstoffe.
- Verwenden Sie kein Metallbesteck, um Schäden an der Antihafbeschichtung zu vermeiden.
- Nehmen Sie sich vor Dampf oder Spritzern in Acht, wenn Sie Lebensmittel auf die heiße Grillplatte legen.
- Vorsicht: Heißes Fett kann von der Grillplatte spritzen.
- Gießen Sie kein Wasser auf die heiße Grillplatte. Das Wasser erzeugt Spritzer und beschädigt die Grillplatte.
- Bewahren Sie das Gerät bei Nichtgebrauch an einem trockenen Ort auf. Vergewissern Sie sich, dass Kinder keinen Zugang zu den aufbewahrten Geräten haben.

Haftungsausschluss

Änderungen vorbehalten; die Daten können ohne Vorankündigung geändert werden.

¡Enhorabuena!

Ha adquirido un producto Princess. Nuestro objetivo es suministrar productos de calidad con un diseño elegante a un precio asequible. Esperamos que disfrute de este producto durante muchos años.

El aparato puede ser utilizado por niños a partir de los 8 años y por personas con una discapacidad física, sensorial, mental o motora, o que no tengan experiencia ni conocimientos, sin ser supervisados o instruidos en el uso del aparato de forma segura y entienden los riesgos implicados. Los niños no pueden jugar con el aparato. Los niños no podrán realizar la limpieza ni el mantenimiento del aparato a menos que tengan más de 8 años y cuenten con supervisión. Mantenga el aparato y el cable eléctrico fuera del alcance de los niños menores de 8 años.

Descripción (fig. A)

El grill 104000/104001/104002 Princess se ha diseñado para preparar alimentos al grill sin utilizar grasa. El aparato es adecuado para preparar alimentos directamente en la mesa. El aparato está equipado con parrillas con revestimiento antiadherente. El aparato está equipado con placas de comida cerámicas. El aparato es adecuado sólo para uso doméstico.

1. Indicador de alimentación
2. Unidad central
3. Placa de comida (alimentos crudos)
4. Unidad de parrilla
5. Parrilla
6. Placa de comida (alimentos cocinados)
7. Toma multienchufe
8. Espátula
9. Lámina protectora

104000 es adecuado para cuatro personas. 104002 es adecuado para dos personas. Las unidades de parrilla (4) están conectadas a una toma multienchufe (7) que está situada en la unidad central.

104001 es adecuado para una persona. La unidad de parrilla (4) está conectada directamente a la toma de pared.

Uso inicial

Antes de continuar, es necesario que preste atención a las siguientes notas:

- Asegúrese de que haya suficiente espacio alrededor del aparato para permitir que el calor escape y ofrecer suficiente ventilación.
- Limpie el aparato. Consulte la sección "Limpieza y mantenimiento".
- Coloque el aparato sobre una superficie estable y plana.
- Inserte el enchufe eléctrico en la toma de pared. El indicador de alimentación se enciende. El aparato empieza a calentarse.
- Tras el uso, retire el enchufe eléctrico de la toma de pared. El indicador de alimentación se apaga.
- Deje que el aparato se enfríe completamente.

Nota: Si enciende el aparato por primera vez, éste puede desprender un poco de humo y un olor característico durante un breve periodo. Esto es algo normal.

Montaje (fig. A)

Antes de continuar, es necesario que preste atención a las siguientes notas:

- Antes del montaje o el desmontaje, retire el enchufe eléctrico de la toma de pared y espere hasta que se haya enfriado el aparato.

104000/104002

- Coloque la unidad central (2) en la mitad de la mesa.
- Coloque las unidades de parrilla (4) alrededor de la unidad central (2) en la mesa.

- Coloque la toma multienchufe (7) en la unidad central (2) como se muestra. Conecte los enchufes de las unidades de parrilla (4) en la toma multienchufe (7).
- Coloque la lámina protectora (9) en la unidad central (2).
- Coloque la placa de comida (alimentos crudos) (3) en la lámina protectora (9).
- Coloque las placas de comida (6) en las unidades de parrilla (4).

104001

- Coloque la unidad de parrilla (4) en la mesa.
- Coloque la placa de comida (6) en la unidad de parrilla (4).

Uso (fig. A)

Antes de continuar, es necesario que preste atención a las siguientes notas:

- No toque el revestimiento antiadherente de las parrillas con utensilios metálicos para evitar daños.
- No retire la placa de comida mientras el aparato esté encendido o la placa de comida esté caliente.

- Monte el aparato. Consulte la sección "Montaje".
- Si es necesario, limpie las parrillas (5) con un paño húmedo.
- Realice una de las siguientes acciones:
 - 104000/104002: Ponga los alimentos crudos en la placa de comida (3).
 - 104001: Ponga los alimentos crudos en una placa de comida aparte.
- Para encender el aparato, inserte el enchufe eléctrico en la toma de pared. El indicador de potencia (1) se enciende. El aparato empieza a calentarse.
- Espere aproximadamente 20-25 minutos hasta que las parrillas (5) hayan alcanzado una temperatura estable. El aparato está listo para el uso.
- Ponga los alimentos crudos ración por ración en las parrillas (5).
- Utilice la espátula (8) para dar la vuelta a los alimentos durante el proceso de preparación.
- Prepare el alimento al grill hasta que esté listo para su consumo. El tiempo necesario depende de sus deseos.

Los alimentos de menor tamaño se harán mejor y más rápido que los de mayor tamaño. Experimente con el tiempo deseado para lograr los mejores resultados.

- Permanezca cerca del aparato para comprobar de vez en cuando si el alimento está listo y asegurarse de que no se queme.
- Cuando los alimentos estén listos para el consumo, utilice la espátula (8) para retirarlos de las parrillas (5).
- Ponga los alimentos cocinados en la placa de comida (6).
- Para apagar el aparato, retire el enchufe eléctrico de la toma de pared. El indicador de potencia (1) se apaga.
- Deje que el aparato se enfríe completamente.

Limpieza y mantenimiento (fig. A)

Antes de continuar, es necesario que preste atención a las siguientes notas:

- Antes de la limpieza o el mantenimiento, retire el enchufe eléctrico de la toma de pared y espere hasta que se haya enfriado el aparato.
- No sumerja el aparato en agua ni otros líquidos.
- No sumerja la toma multienchufe en agua ni otros líquidos.

Antes de continuar, nos gustaría que centre su atención en las siguientes notas:

- No utilice productos de limpieza agresivos o abrasivos para limpiar el aparato.
- No utilice objetos afilados para limpiar el aparato.
- Las placas de comida pueden limpiarse en el lavavajillas.
- Compruebe periódicamente si el aparato presenta algún daño.
- Limpie el exterior del aparato con un paño suave y húmedo. Seque bien el exterior del aparato con un paño limpio y seco.
- Elimine los residuos de las parrillas (5) con papel de cocina. Limpie las parrillas (5) con un paño suave y húmedo. Seque bien las parrillas (5) con un paño limpio y seco.
- Limpie las placas de comida (3/6) con agua jabonosa.

Aclare las placas de comida (3/6) bajo el chorro de agua. Seque bien las placas de comida (3/6) con un paño limpio y seco.

- Limpie las espátulas (8) con agua jabonosa. Aclare las espátulas (8) bajo el chorro de agua. Seque bien las espátulas (8) con un paño limpio y seco.

Almacenamiento

- Ponga el aparato y los accesorios en el embalaje original.
- Almacene el aparato con los accesorios en un lugar seco, fuera del alcance de los niños.

Instrucciones de seguridad

Seguridad general

- Lea detenidamente el manual antes del uso. Conserve el manual para consultas posteriores.
- Utilice el aparato y los accesorios únicamente para sus respectivos usos previstos. No utilice el aparato ni los accesorios para otros fines que los descritos en este manual.
- No utilice el aparato si hay alguna pieza o accesorio dañado o defectuoso. Si una pieza o un accesorio está dañado o es defectuoso, éste debe ser sustituido por el fabricante o un servicio técnico autorizado.
- Supervise siempre a los niños para asegurarse de que no jueguen con el aparato.
- La utilización de este aparato por niños o personas con una discapacidad física, sensorial, mental o motora o que no tengan el conocimiento y la experiencia necesarios puede provocar riesgos. Las personas responsables de su seguridad deben ofrecer instrucciones explícitas o supervisar la utilización del aparato.
- No utilice el aparato cerca de bañeras, duchas, lavabos u otros recipientes que contengan agua.
- No sumerja el aparato en agua ni otros líquidos. Si el aparato se sumerge en agua u otros líquidos, no saque el aparato con las manos. Retire inmediatamente el enchufe eléctrico de la toma de pared. Si el aparato se sumerge en agua u otros líquidos, no vuelva a utilizarlo.

Seguridad eléctrica

- Mantenga el aparato y el cable eléctrico fuera del alcance de los niños menores de 8 años.
- Antes del uso, compruebe siempre que la tensión de red sea la misma que se indica en la placa de características del aparato.
- Conecte el aparato a un enchufe con toma de tierra. En caso necesario, utilice un cable alargador con toma de tierra de un diámetro adecuado (al menos $3 \times 1 \text{ mm}^2$).
- Para una protección adicional, instale un dispositivo de corriente residual (DCR) con una corriente operativa residual nominal que no supere los 30 mA.
- El aparato no se ha diseñado para funcionar mediante un temporizador externo o un sistema de control remoto independiente.
- Asegúrese de que no pueda entrar agua en los enchufes de contacto del cable eléctrico y el cable alargador.
- Desenrolle siempre totalmente el cable eléctrico y el cable alargador.
- Asegúrese de que el cable eléctrico no cuelgue por encima del borde de una superficie de trabajo y pueda engancharse accidentalmente o tropezarse con él.
- Mantenga el cable eléctrico alejado del calor, del aceite y de las aristas vivas.
- No utilice el aparato si el cable eléctrico o el enchufe eléctrico está dañado o defectuoso. Si el cable eléctrico o el enchufe eléctrico está dañado o defectuoso, éste debe ser sustituido por el fabricante o un servicio técnico autorizado.
- No tire del cable eléctrico para desconectar el enchufe de la red eléctrica.
- Desconecte el enchufe de la red eléctrica cuando el aparato no esté en uso, antes del montaje o el desmontaje y antes de la limpieza y el mantenimiento.

Instrucciones de seguridad para grills

- No utilice el aparato en el exterior.
- Coloque el aparato sobre una superficie estable y plana.
- Coloque el aparato sobre una superficie resistente al calor y a prueba de salpicaduras.
- No coloque el aparato sobre una placa de cocinado.
- Asegúrese de que haya suficiente espacio alrededor del aparato para permitir que el calor escape y ofrecer suficiente ventilación.
- Asegúrese de que el aparato no entre en contacto con materiales inflamables.
- Mantenga el aparato alejado de fuentes de calor.
- No cubra el aparato.
- No utilice carbón ni combustibles similares.
- No toque el revestimiento antiadherente de la parrilla con utensilios metálicos para evitar daños.
- Tenga cuidado con el vapor y las salpicaduras al poner los alimentos en la parrilla caliente.
- Atención: Puede salpicar grasa caliente de la parrilla.
- No vierta agua en la parrilla caliente. El agua salpicará y provocará daños en la parrilla.
- Tenga siempre cuidado cuando toque el aparato. Utilice guantes de horno si necesita tocar el aparato durante el uso o inmediatamente después.
- La parrilla se calienta mucho durante el uso. No toque la parrilla caliente.
- Las superficies accesibles del aparato se pueden calentar mucho durante el uso. No toque las superficies accesibles.
- Asegúrese de que sus manos estén secas antes de tocar el aparato.
- No mueva el aparato mientras esté encendido o aún esté caliente. Retire el enchufe eléctrico de la toma de pared y espere hasta que se haya enfriado el aparato.
- No utilice el aparato cerca de pájaros (p. ej. pájaros tropicales como loros). La parrilla está acabada con un revestimiento antiadherente con base de PTFE.

Al calentarse, el revestimiento puede liberar pequeñas cantidades de gases que son totalmente inoocuos para las personas. No obstante, el sistema nervioso de los pájaros es extremadamente sensible a estos gases.

- Almacene el aparato en un lugar seco cuando no lo utilice. Asegúrese de que los niños no tengan acceso a los aparatos almacenados.

Descargo de responsabilidad

Sujeto a cambios; las especificaciones pueden modificarse sin previo aviso.

Congratulazioni!

Avete acquistato un prodotto Princess. Il nostro scopo è quello di fornire prodotti di qualità con un design gradevole, ad un prezzo interessante. Ci auguriamo che possiate usufruire di questo prodotto per molti anni a venire.

L'apparecchio può essere utilizzato da bambini di almeno 8 anni e da persone con ridotte capacità fisiche, sensoriali, mentali o motorie oppure senza la necessaria pratica ed esperienza sotto la supervisione di un adulto o dopo aver ricevuto adeguate istruzioni sull'uso in sicurezza dell'apparecchio e aver compreso i possibili rischi. I bambini non devono giocare con l'apparecchio. I bambini non devono eseguire interventi di manutenzione e pulizia almeno che non abbiano più di 8 anni e non siano controllati. Tenere l'apparecchio e il cavo di alimentazione fuori dalla portata di bambini di età inferiore agli 8 anni.

Descrizione (fig. A)

Il grill 104000/104001/104002 Princess è stato progettato per grigliare cibi senza uso di grassi. L'apparecchio è adatto per la preparazione di cibo direttamente sul tavolo da pranzo. L'apparecchio è dotato di piastre grill con rivestimento antiaderente. L'apparecchio è dotato di piatti da portata in ceramica. L'apparecchio è adatto esclusivamente per uso domestico.

1. Spia dell'alimentazione
2. Unità centrale
3. Piatto da portata (cibo crudo)
4. Unità grill
5. Piastra grill
6. Piatto da portata (cibo cotto)
7. Presa multipla
8. Spatola
9. Foglio protettivo

Il modello 104000 è adatto per quattro persone. Il modello 104002 è adatto per due persone. Le unità grill (4) sono collegate a una presa multipla (7) collocata all'interno dell'unità centrale.

Il modello 104001 è adatto per una persona. L'unità grill (4) è collegata direttamente alla presa a parete.

Primo utilizzo

Prima di procedere, è necessario porre attenzione alle seguenti note:

- Verificare che attorno all'apparecchio vi sia sufficiente spazio per consentire la fuoriuscita del calore e fornire un'adeguata ventilazione.
- Pulire l'apparecchio. Consultare la sezione "Pulizia e manutenzione".
- Collocare l'apparecchio su una superficie uniforme e stabile.
- Collegare la spina di alimentazione alla presa a parete. La spia dell'alimentazione si accende. L'apparecchio inizia a riscaldarsi.
- Dopo l'uso, rimuovere la spina di alimentazione dalla presa a parete. La spia dell'alimentazione si spegne.
- Far raffreddare completamente l'apparecchio.

Nota: alla prima accensione l'apparecchio potrebbe produrre un po' di fumo e un caratteristico odore, per un breve periodo. Ciò rientra nel normale funzionamento.

Montaggio (fig. A)

Prima di procedere, è necessario porre attenzione alle seguenti note:

- Prima del montaggio o dello smontaggio, rimuovere la spina di alimentazione dalla presa a parete e attendere che l'apparecchio si raffreddi.

104000/104002

- Collocare l'unità centrale (2) in mezzo al tavolo da pranzo.
- Collocare le unità grill (4) attorno all'unità centrale (2) sul tavolo da pranzo.

- Inserire la presa multipla (7) nell'unità centrale (2) come illustrato. Collegare le spine delle unità grill (4) alla presa multipla (7).
- Porre il foglio protettivo (9) sull'unità centrale (2).
- Collocare il piatto da portata (cibo crudo) (3) sul foglio protettivo (9).
- Collocare i piatti da portata (6) sulle unità grill (4).

104001

- Collocare l'unità grill (4) sul tavolo da pranzo.
- Collocare il piatto da portata (6) sull'unità grill (4).

Uso (fig. A)

Prima di procedere, è necessario porre attenzione alle seguenti note:

- Non toccare le piastre grill con posate di metallo per evitare danni al rivestimento antiaderente.
- Non rimuovere il piatto da portata quando l'apparecchio è acceso o il piatto da portata è caldo.

- Montare l'apparecchio. Consultare la sezione "Montaggio".
- Se necessario, pulire le piastre grill (5) con un panno umido.
- Procedere in uno dei seguenti modi:
 - 104000/104002: collocare il cibo crudo sul piatto da portata (3).
 - 104001: collocare il cibo crudo su un piatto da portata separato.
- Per accendere l'apparecchio, inserire la spina di alimentazione nella presa a parete. La spia dell'alimentazione (1) si accende. L'apparecchio inizia a riscaldarsi.
- Attendere circa 20-25 minuti per permettere alle piastre grill (5) di raggiungere la temperatura necessaria. L'apparecchio è pronto all'uso.
- Collocare la porzione di cibo crudo sulle piastre grill (5).
- Utilizzare la spatola (8) per girare il cibo durante il processo di cottura.

- Grigliare il cibo finché non è pronto per il consumo. Il tempo necessario dipende dalle preferenze dell'utente. I pezzi piccoli cuoceranno meglio e più rapidamente rispetto ai pezzi grossi. Per ottenere i migliori risultati fare delle prove variando il tempo di cottura richiesto.
- Rimanere vicini all'apparecchio per verificare di tanto in tanto se il cibo è pronto e per assicurarsi che non bruci.
- Quando il cibo è pronto per essere consumato, utilizzare la spatola (8) per rimuoverlo dalle piastre grill (5).
- Collocare il cibo cotto sul piatto da portata (6).
- Per spegnere l'apparecchio, rimuovere la spina di alimentazione dalla presa a parete. La spia dell'alimentazione (1) si spegne.
- Far raffreddare completamente l'apparecchio.

Pulizia e manutenzione (fig. A)

Prima di procedere, è necessario porre attenzione alle seguenti note:

- Prima di eseguire interventi di pulizia e manutenzione, scollegare la spina di alimentazione dalla presa a parete e attendere che l'apparecchio si raffreddi.
- Non immergere l'apparecchio in acqua o in altri liquidi.
- Non immergere la presa multipla in acqua o in altri liquidi.

Prima di procedere, si prega di porre attenzione alle seguenti note:

- Non utilizzare detergenti aggressivi o abrasivi per pulire l'apparecchio.
- Non utilizzare oggetti affilati per pulire l'apparecchio.
- I piatti da portata sono lavabili in lavastoviglie.
- Controllare l'apparecchio a intervalli regolari, verificando che non sia danneggiato.
- Pulire l'esterno dell'apparecchio con un panno morbido inumidito. Asciugare a fondo l'esterno dell'apparecchio con un panno pulito e asciutto.

- Rimuovere tutti i residui dalle piastre grill (5) con un asciugamano di carta. Pulire le piastre grill (5) con un panno morbido inumidito. Asciugare a fondo le piastre grill (5) con un panno pulito e asciutto.
- Lavare i piatti da portata (3/6) in acqua saponosa. Sciacquare i piatti da portata (3/6) in acqua corrente. Asciugare a fondo i piatti da portata (3/6) con un panno pulito e asciutto.
- Lavare le spatole (8) in acqua saponosa. Sciacquare le spatole (8) in acqua corrente. Asciugare a fondo le spatole (8) con un panno pulito e asciutto.
- Non usare l'apparecchio in prossimità di vasche da bagno, docce, bacinelle o altri recipienti contenenti acqua.
- Non immergere l'apparecchio in acqua o in altri liquidi. Se l'apparecchio viene immerso in acqua o in altri liquidi, non rimuovere l'apparecchio con le mani. Rimuovere immediatamente la spina di alimentazione dalla presa a parete. Se l'apparecchio viene immerso in acqua o altri liquidi, non riutilizzare l'apparecchio.

Stoccaggio

- Collocare l'apparecchio e gli accessori nell'imballaggio originale.
- Riporre l'apparecchio con gli accessori in un luogo asciutto, fuori dalla portata dei bambini.

Istruzioni per la sicurezza

Sicurezza generale

- Leggere attentamente il manuale prima dell'uso. Conservare il manuale per future consultazioni.
- Utilizzare l'apparecchio e gli accessori esclusivamente per gli scopi previsti. Non utilizzare l'apparecchio e gli accessori per scopi diversi da quelli descritti nel manuale.
- Non usare l'apparecchio se presenta parti o accessori danneggiati o difettosi. Se una parte e/o un accessorio sono danneggiati o difettosi, devono essere sostituiti dal fabbricante o da un centro di assistenza autorizzato.
- Controllare sempre che i bambini non giochino con l'apparecchio.
- L'uso dell'apparecchio da parte di bambini o persone con ridotte capacità fisiche, sensoriali, mentali o motorie oppure senza la necessaria pratica ed esperienza può causare rischi. Le persone responsabili per la loro sicurezza devono offrire istruzioni precise oppure supervisionare l'uso dell'apparecchio.
- Tenere l'apparecchio e il cavo di alimentazione fuori dalla portata di bambini di età inferiore agli 8 anni.
- Prima dell'uso, verificare sempre che la tensione di rete corrisponda alla tensione riportata sulla targhetta nominale dell'apparecchio.
- Collegare l'apparecchio a una presa a parete dotata di messa a terra. Se necessario, utilizzare un cavo di prolunga dotato di conduttore di messa a terra di diametro adeguato (almeno 3 x 1 mm²).
- Come ulteriore protezione, installare un interruttore differenziale (RCD) con una corrente residua di funzionamento nominale non superiore a 30 mA.
- L'apparecchio non è previsto per essere azionato mediante timer esterno o telecomando.
- Verificare che l'acqua non penetri negli spinotti del cavo di alimentazione e del cavo di prolunga.
- Srotolare sempre completamente il cavo di alimentazione e il cavo di prolunga.
- Verificare che il cavo di alimentazione non rimanga impigliato nel bordo di sporgenze o ripiani e non possa costituire fonte di rischio di incidenti o cadute.
- Tenere il cavo di alimentazione lontano da fonti di calore, olio e spigoli taglienti.
- Non usare l'apparecchio se il cavo di alimentazione o la spina sono danneggiati o difettosi. Se il cavo di alimentazione o la spina sono danneggiati o difettosi, devono essere sostituiti dal fabbricante o da un centro di assistenza autorizzato.

- Per scollegare la spina di alimentazione elettrica, non tirare mai il cavo di alimentazione.
- Se l'apparecchio non viene utilizzato, prima di eseguire operazioni di montaggio o smontaggio e prima di effettuare interventi di pulizia e manutenzione, scollegare sempre la spina dalla rete di alimentazione elettrica.

Istruzioni di sicurezza per grill

- Non usare l'apparecchio in ambienti esterni.
- Collocare l'apparecchio su una superficie uniforme e stabile.
- Collocare l'apparecchio su una superficie resistente al calore e agli schizzi.
- Non collocare l'apparecchio su un piano di cottura.
- Verificare che attorno all'apparecchio vi sia sufficiente spazio per consentire la fuoriuscita del calore e fornire un'adeguata ventilazione.
- Verificare che l'apparecchio non entri in contatto con materiale infiammabile.
- Tenere l'apparecchio a distanza da fonti di calore.
- Non coprire l'apparecchio.
- Non utilizzare carbone o combustibili analoghi.
- Non toccare la piastra grill con posate di metallo per evitare danni al rivestimento antiaderente.
- Quando si colloca il cibo sulla piastra grill calda, fare attenzione a schizzi e getti di vapore.
- Attenzione: Il grasso caldo può schizzare dalla piastra grill.
- Non versare acqua sulla piastra grill calda. L'acqua potrebbe schizzare e danneggiare la piastra grill.
- Porre sempre attenzione nel toccare l'apparecchio. Qualora fosse necessario toccare l'apparecchio durante o poco tempo dopo l'uso utilizzare dei guanti da forno.
- Durante l'uso la piastra grill diventa molto calda. Non toccare la piastra grill calda.
- Le superfici accessibili dell'apparecchio possono diventare molto calde durante l'uso. Non toccare tali superfici.
- Prima di toccare l'apparecchio assicurarsi di avere le mani asciutte.
- Non spostare l'apparecchio mentre è acceso o ancora caldo. Rimuovere la spina di alimentazione dalla presa a parete e attendere che l'apparecchio si raffreddi.
- Non utilizzare l'apparecchio vicino a uccelli (ad es. uccelli tropicali come pappagalli). La piastra grill è dotata di un rivestimento antiaderente a base di PTFE. Dopo il riscaldamento il rivestimento potrebbe rilasciare piccole quantità di gas completamente innocui per le persone. Tuttavia, il sistema nervoso degli uccelli è estremamente sensibile a tali gas.
- Riporre l'apparecchio in un luogo asciutto quando non viene utilizzato. Assicurarsi che i bambini non abbiano accesso agli apparecchi riposti.

Clausola di esclusione della responsabilità

Soggetto a modifica; le specifiche possono subire variazioni senza preavviso.

11

Gratulerar!

Du har valt en produkt från Princess. Vårt mål är att kunna erbjuda kvalitetsprodukter med en smakfull design till ett överkomligt pris. Vi hoppas att du kommer att få glädje av denna produkt i många år.

Apparaten kan användas av barn från och med 8 års ålder och av personer med ett fysiskt, sensoriskt, mentalt eller motoriskt handicap, eller bris på erfarenhet och kunskap om de övervakas eller instrueras om hur apparaten ska användas på ett säkert sätt och förstår de risker som kan uppkomma. Barn får inte leka med apparaten. Rengöring och underhåll får inte utföras av barn såvida de inte är äldre än 8 år och övervakas. Håll apparaten och nätkabeln utom räckhåll för barn som är yngre än 8 år.

Beskrivning (fig. A)

Din 104000/104001/104002 Princess grill har designats för grillning av mat utan användning av fett. Apparaten lämpar sig för tillredning av mat direkt på middagsbordet. Apparaten är försedd med grillplåtar med en icke vidhäftande beläggning. Apparaten är utrustad med keramiska tallrikar. Apparaten är bara avsedd för hushållsbruk.

1. Effektindikator
2. Centralenhet
3. Mattallrik (rå mat)
4. Grillenhet
5. Grillplatta
6. Mattallrik (tillagad mat)
7. Flervägsuttag
8. Stekspade
9. Skyddsfolie

104000 lämpar sig för fyra personer. 104002 lämpar sig för två personer. Grillenheterna (4) är anslutna till ett flervägsuttag (7) som är placerad i centralenheten.

104001 lämpar sig för en person. Grillenheten (4) ansluts direkt till ett vägguttag.

Första användning

Innan du börjar, ber vi dig att beakta följande detaljer:

- Kontrollera att det finns tillräckligt med fritt utrymme runt apparaten så att värmen kan ledas bort och ge tillräcklig ventilation.
- Rengöra apparaten. Se avsnittet "Rengöring och underhåll".
- Placera apparaten på ett plant och stabilt underlag.
- Anslut nätkontakten till vägguttaget. Effektindikatorn tänds. Apparaten börjar värmas upp.
- Efter användning, dra omedelbart ut nätkontakten från vägguttaget. Effektindikatorn släcks.
- Låt apparaten svalna helt.

Obs: När du slår på apparaten första gången, kommer den att sprida lite rök och en karaktäristisk lukt under en kort stund. Detta är normalt.

Montering (fig. A)

Innan du börjar, ber vi dig att beakta följande detaljer:

- Före montering eller demontering, dra ut nätkontakten från vägguttaget och vänta tills apparaten har svalnat.

104000/104002

- Placera centralenheten (2) mitt på middagsbordet.
- Placera grillenheterna (4) runt centralenheten (2) på middagsbordet.
- Placera flervägsuttaget (7) i centralenheten (2) som på bilden. Anslut kontakterna till grillenheterna (4) till flervägsuttaget (7).
- Placera skyddsfolien (9) på centralenheten (2).
- Placera mattallriken (rå mat) (3) på skyddsfolien (9).
- Placera mattallrikarna (6) på grillenheterna (4).

104001

- Placera grillenheten (4) på middagsbordet.
- Placera mattallriken (6) på grillenheten (4).

Användning (fig. A)

Innan du börjar, ber vi dig att beakta följande detaljer:

- Vidrör inte beläggningsen på grillplåtarna som skyddar mot vidhäftning med metallredskap, det kan skada beläggningsen.
- Ta inte bort mattallriken medan apparaten är påslagen eller tallriken är varm.
- Sätta samman apparaten. Se avsnittet "Montering".
- Rengör, om så behövs, grillplåtarna (5) med en fuktad trasa.
- Vidta en av följande åtgärder:
 - 104000/104002: Placera den råa maten på mattallriken (3).
 - 104001: Placera den råa maten på en separat mattallrik.
- Slå på apparaten genom att sätta in nätkontakten i vägguttaget. Effektdikatorn (1) tänds. Apparaten börjar värmas upp.
- Vänta i ca 20-25 minuter tills grillplattorna (5) har nått stabil temperatur. Apparaten är klar att användas.
- Placera den råa matportionen per portion på grillplattorna (5).
- Använd stekspaden (8) till att vända maten under grillningen.
- Grilla maten tills den är klar att ätas. Den erforderade tillredningstiden bestäms av eget tycke och smak. Små bitar grillas bättre och snabbare än större bitar. Experimentera med tiden för att uppnå bästa resultat.
- Håll dig nära apparaten för att då och då kunna kontrollera om maten är klar och för att se till att den inte bränns.
- Om maten är klar att förtäras, använd då stekspaden (8) till att ta bort den från grillplattorna (5).
- Placera den färdiga maten på mattallriken (6).

- Slå av apparaten genom att dra ut nätkontakten från vägguttaget. Effektdikatorn (1) släcks.
- Låt apparaten svalna helt.

Rengöring och underhåll (fig. A)

Innan du börjar, ber vi dig att beakta följande detaljer:

- Före rengöring eller underhåll, dra ut nätkontakten från vägguttaget och vänta tills apparaten har svalnat.
 - Sänk inte ned apparaten i vatten eller någon annan vätska.
 - Sänk inte ned flervägsuttaget i vatten eller annan vätska.
- Innan du börjar, ber vi dig att mycket noga beakta följande detaljer:
- Använd inte aggressiva eller slipande rengöringsmedel vid rengöring av apparaten.
 - Använd inte vassa föremål vid rengöring av apparaten.
 - Mattallrikarna kan rengöras i diskmaskin.
 - Kontrollera apparaten regelbundet med avseende på eventuella skador.
 - Rengör apparatens utsida med en mjuk, fuktig trasa. Torka apparatens utsida ordentligt med en ren, torr trasa.
 - Ta bort eventuella rester från grillplattorna (5) med hushållspapper. Rengör grillplattorna (5) med en mjuk, fuktig trasa. Torka grillplattorna (5) ordentligt med en ren, torr trasa.
 - Rengör mattallrikarna (3/6) i såpvatten. Skölj mattallrikarna (3/6) under rinnande vatten. Torka mattallrikarna (3/6) ordentligt med en ren, torr trasa.
 - Rengör stekspaden (8) i såpvatten. Skölj stekspadarna (8) under rinnande vatten. Torka stekspadarna (8) ordentligt med en ren, torr trasa.
- ### Förvaring
- Placera apparaten och tillbehören i originalförpackningen.
 - Förvara apparaten med tillbehören på en torr plats, utom räckhåll för barn.

Säkerhetsanvisningar

Allmän säkerhet

- Läs noggrant igenom handboken före användning. Behåll handboken för framtida behov.
- Använd bara apparaten och tillbehören för de avsedda ändamålen. Använd inte apparaten och tillbehören för andra syften än de som beskrivs i handboken.
- Använd inte apparaten om någon del eller tillbehör är skadat eller defekt. Om någon del eller tillbehör är skadat eller defekt, måste den bytas av tillverkaren eller behörig serviceverkstad.
- Barn bör övervakas för att säkerställa att de inte leker med apparaten.
- Om barn eller personer med fysiska, sensoriska, mentala eller motoriska problem eller personer som saknar erfarenhet och kunskap använder apparaten kan det innebära risker. Personer som ansvarar för deras säkerhet bör ge uttryckliga anvisningar eller övervaka användningen av apparaten.
- Använd inte apparaten nära badkar, duschar, bassänger eller andra kärl som innehåller vatten.
- Sänk inte ned apparaten i vatten eller någon annan vätska. Om apparaten hamnar i vatten eller någon annan vätska, så får apparaten inte tas bort med händerna. Dra omedelbart ut nätkontakten från vägguttaget. Om apparaten hamnar under vatten eller någon annan vätska får den inte användas igen.

El-säkerhet

- Håll apparaten och nätkabeln utom räckhåll för barn som är yngre än 8 år.
- Före användning, kontrollera alltid att spänningen i det använda nätuttaget överensstämmer med den som anges på märkplåten.
- Anslut apparaten till ett jordat vägguttag. Om nödvändigt, använd en jordad förlängningskabel med lämplig diameter (minst 3 x 1 mm²).

- För ytterligare skydd, installera en jordfelsbrytare (RCD) med en nominell felström som inte överskrider 30 mA.
- Apparaten är inte avsedd att användas med en yttre timer eller separat fjärrstyrningssystem.
- Kontrollera att vatten inte kan komma in i kontaktstiften på nätkabeln eller förlängningskabeln.
- Nysta alltid upp nätkabeln och förlängningskabeln helt.
- Kontrollera att nätkabeln inte hänger över en bordskant och att den inte kan fastna av misstag eller trampas på.
- Håll nätkabeln borta från hetta, olja och skarpa kanter.
- Använd inte apparaten om nätkabeln eller nätkontakten är skadad eller defekt. Om nätkabeln eller nätkontakten är skadad eller defekt, måste den bytas av tillverkaren eller behörig serviceverkstad.
- Dra aldrig i nätkabeln när du ska lossa nätkontakten från nätuttaget.
- Lossa nätkontakten från nätuttaget när apparaten inte används, före montering eller demontering och före rengöring och underhåll.

Säkerhetsanvisningar för grillar

- Använd inte apparaten utomhus.
- Placera apparaten på ett plant och stabilt underlag.
- Placera apparaten på ett värmebeständigt och vattensäkert underlag.
- Placera inte apparaten på en spishäll.
- Kontrollera att det finns tillräckligt med fritt utrymme runt apparaten så att värmen kan ledas bort och ge tillräcklig ventilation.
- Kontrollera att apparaten inte kommer i kontakt med lättantändliga material.
- Håll apparaten borta från värmekällor.
- Täck inte över apparaten.
- Använd inte träkol eller liknande antändbara bränslen.
- Vidrör inte beläggningen som skyddar mot vidhäftning med metallredskap, det kan skada beläggningen.
- Se upp för ånga och stänk när livsmedel läggs på den heta grillplattan.

- Försiktig: Hett fett kan stänka upp från grillplattan.
- Håll inte vatten på den heta grillplattan. Vattnet kommer då att stänka och skada grillplattan.
- Var försiktig vid beröring av apparaten. Använd ugnshandskar om du måste vidröra apparaten under eller strax efter användning.
- Grillplattan blir mycket het när den används. Vidrör inte den heta grillplattan.
- Apparaten's åtkomliga ytor kan bli mycket heta under användning. Vidrör inte de åtkomliga ytorna.
- Se till att dina händer är torra innan du rör vid apparaten.
- Flytta inte apparaten medan den är påslagen eller fortfarande varm. Dra ut nätkontakten från vägguttaget och vänta tills apparaten har svalnat.
- Använd inte apparaten i närheten av fåglar (t.ex. tropiska fåglar som papegojor). Grillplattan har en beläggning, baserad på PTFE, som skyddar mot vidhäftning. Vid uppvärmning avger denna beläggning små mängder gas som är helt ofarliga för människor. Fåglars nervsystem är dock extremt känsliga för dessa gaser.
- Förvara apparaten på en torr plats när den inte används. Se till att barn inte kommer åt förvarade apparater.

Friskrivning

Specifikationer kan bli föremål för ändringar utan föregående meddelande.

Description (fig. A)

Your 104000/104001/104002 Princess grill has been designed for grilling food without using fat. The appliance is suitable for preparing food directly on the dinner table. The appliance is equipped with grill plates with a non-stick coating. The appliance is equipped with ceramic dinner plates. The appliance is suitable for domestic use only.

1. Power indicator
2. Central unit
3. Dinner plate (raw food)
4. Grill unit
5. Grill plate
6. Dinner plate (cooked food)
7. Multi-plug socket
8. Spatula
9. Protective foil

104000 is suitable for four persons. 104002 is suitable for two persons. The grill units (4) are connected to a multi-plug socket (7) that is placed into the central unit.

104001 is suitable for one person. The grill unit (4) is connected directly to the wall socket.

Initial use

Before you proceed, we need you to pay attention to the following notes:

- Make sure that there is sufficient space around the appliance to allow heat to escape and provide sufficient ventilation.
- Clean the appliance. Refer to the section "Cleaning and maintenance".
- Place the appliance on a stable and flat surface.
- Insert the mains plug into the wall socket. The power indicator comes on. The appliance starts heating.
- After use, remove the mains plug from the wall socket. The power indicator goes off.
- Allow the appliance to cool down completely.

Note: If you switch on the appliance for the first time, the appliance may emit a little smoke and a characteristic smell for a short period. This is normal operation.

Assembly (fig. A)

Before you proceed, we need you to pay attention to the following notes:

- Before assembly or disassembly, remove the mains plug from the wall socket and wait until the appliance has cooled down.

104000/104002

- Place the central unit (2) in the middle of

Tillykke!

Du har købt et Princess produkt. Vores målsætning er at levere kvalitetsprodukter med et smagfuldt design og til en overkommelig pris. Vi håber, du vil få glæde af dette produkt i mange år.

Apparatet kan anvendes af børn på 8 år og opefter samt personer med fysiske, sansemæssige, mentale eller motoriske handicaps eller mangel på erfaring eller viden vedrørende anvendelsen, hvis de overvåges eller instrueres i brugen af apparatet på en sikker måde samt forstår de medfølgende risici. Børn må ikke lege med apparatet. Rengøring og vedligeholdelse må ikke foretages af børn, medmindre de er over 8 år og overvåges. Hold apparatet og netledningen uden for børn under 8 års rækkevidde.

Beskrivelse (fig. A)

Din 104000/104001/104002 Princess grill er beregnet til grillning af mad uden anvendelse af fedt. Apparatet er beregnet til at tilberede mad direkte ved middagsbordet. Apparatet er udstyret med grillplader med non-stick-overflade. Apparatet er udstyret med keramiske middagstallerkener. Apparatet er kun beregnet til brug i hjemmet.

1. Strømindikator
2. Centralenhed
3. Tallerken (rå mad)
4. Grillenhed
5. Grillplade
6. Tallerken (tilberedt mad)
7. Stikdåse til flere stik
8. Spatel
9. Beskyttelsesfolie

104000 passer til fire personer. 104002 passer til to personer. Grillenhederne (4) er forbundet med stikdåsen til flere stik (7) som er placeret på centralenheden.

104001 passer til én person. Grillenheden (4) er forbundet direkte til stikkontakten.

Første brug

Før du fortsætter, bedes du være opmærksom på følgende:

- Sørg for at der er nok plads omkring apparatet til at varme kan undslippe og ordentlig ventilation er mulig.
- Rengør apparatet. Se afsnittet "Rengøring og vedligeholdelse".
- Sæt apparatet på en stabil og flad overflade.
- Sæt netstikket ind i stikkontakten. Strømindikatoren tænder. Apparatet begynder at varme op.
- Fjern netstikket fra stikkontakten efter brug. Strømindikatoren slukker.
- Lad apparatet køle helt ned.

Bemærk: Når du tænder for apparatet for første gang, kan det udsende lidt røg og en karakteristisk lugt i et kort øjeblik. Dette er normalt.

Montering (fig. A)

Før du fortsætter, bedes du være opmærksom på følgende:

- Før montering eller demontering, skal netstikket tages ud af stikkontakten. Vent, indtil apparatet er kølet af.

104000/104002

- Placer centralenheden (2) midt på spisebordet.
- Placer grillenhederne (4) rundt om centralenheden (2) på spisebordet.
- Placer stikdåsen til flere stik (7) i centralenheden (2) som vist. Slut grillenhedernes stik (4) til stikdåsen til flere stik (7).
- Læg beskyttelsesfolien (9) på centralenheden (2).
- Sæt tallerkenen (rå mad) (3) på beskyttelsesfolien (9).
- Sæt også tallerkener (6) på grillenhederne (4).

104001

- Placer grillenheden (4) på middagsbordet.
- Sæt tallerkenen (6) på grillenheden (4).

Anvendelse (fig. A)

Før du fortsætter, bedes du være opmærksom på følgende:

- Lad ikke metalredskaber berøre grillpladerne for at undgå at beskadige non-stick-overfladen.
- Fjern ikke tallerkenen mens apparatet er tændt eller når tallerkenen er varm.
- Saml apparatet. Se afsnittet "Montering".
- Rengør om nødvendigt grillpladerne (5) med en fugtig klud.
- Udfør en af følgende handlinger:
 - 104000/104002: Læg den rå mad på tallerkenen (3).
 - 104001: Læg den rå mad på en separat tallerken.
- Sæt netstikket i stikkontakten for at tænde for apparatet. Effektindikatoren (1) tænder. Apparatet begynder at varme op.
- Vent i cirka 20-25 minutter, indtil grillpladerne (5) har nået en stabil temperatur. Apparatet er klar til brug.
- Læg den rå mad portion efter portion på grillpladerne (5).
- Brug spatelen (8) til at vende maden med under grillprocessen.
- Grill maden indtil den er klar til at blive spist. Den nødvendige tid afhænger af dig. Små stykker vil blive grillet bedre og hurtigere end store stykker. Eksperimenter med den rigtige tid for at opnå det bedste resultat.
- Bliv tæt på apparatet, så du fra tid til anden kan tjekke, om maden er klar, og så du er sikker på, at den ikke brænder på.
- Når maden er klar til at blive spist så brug spatelen (8) til at fjerne maden fra grillpladerne (5).
- Læg den tilberedte mad på tallerkenen (6).
- Tag netstikket ud af stikkontakten for at slukke for apparatet. Effektindikatoren (1) slukker.
- Lad apparatet køle helt ned.

Rengøring og vedligeholdelse (fig. A)

Før du fortsætter, bedes du være opmærksom på følgende:

- Før rengøring eller vedligeholdelse, skal netstikket tages ud af stikkontakten. Vent, indtil apparatet er kølet af.
- Sænk ikke apparatet ned i vand eller andre væsker.
- Sænk ikke stikdåsen til flere stik ned i vand eller andre væsker.

Før du fortsætter, beder vi dig være opmærksom på følgende:

- Undlad at bruge stærke eller ætsende rengøringsmidler til at rengøre apparatet.
- Undlad at bruge skarpe genstande til at rengøre apparatet.
- Tallerkenerne kan rengøres i opvaskemaskinen.
- Kontroller jævnligt apparatet for eventuel skade.
- Rengør apparatets yderside med en blød, fugtig klud. Tør apparatets yderside grundigt med en ren, tør klud.
- Fjern eventuelle rester fra grillpladerne (5) med køkkenrulle. Rengør grillpladerne (5) med en blød, fugtig klud. Tør grillpladerne (5) grundigt med en ren, tør klud.
- Rengør tallerkenerne (3/6) i sæbevand. Skyl tallerkenerne (3/6) under rindende vand. Tør tallerkenerne (3/6) grundigt med en ren, tør klud.
- Rengør spatelerne (8) i sæbevand. Skyl spatelerne (8) under rindende vand. Tør spatelerne (8) grundigt med en ren, tør klud.

Opbevaring

- Læg apparatet og tilbehøret tilbage i den oprindelige emballage.
- Opbevar apparatet samt tilbehør på et tørt sted og utilgængeligt for børn.

Sikkerhedsinstruktioner

Sikkerhed generelt

- Læs manualen grundigt før brug. Bevar manualen for fremtidig brug.
- Brug udelukkende apparatet og tilbehøret til de tilsigtede formål. Brug ikke apparatet og tilbehøret til andet end de i manualen beskrevne formål.

- Brug ikke apparatet hvis en del eller et stykke tilbehør er beskadiget eller defekt. Hvis en del eller et stykke tilbehør er beskadiget eller defekt, skal det omgående udskiftes af producenten eller en autoriseret reparatør.
- Børn bør holdes under opsyn for at sikre, at de ikke leger med apparatet.
- Anvendelsen af dette apparat af børn eller personer med fysiske, sansemæssige, mentale eller motoriske handicap eller med mangel på den nødvendige viden og erfaring kan forårsage ulykker. Personer, som er ansvarlige for deres sikkerhed, skal give udtrykkelige instruktioner eller overvåge anvendelsen af apparatet.
- Brug ikke apparat i nærheden af badekar, bruser, bassiner eller andre beholdere, der indeholder vand.
- Sænk ikke apparatet ned i vand eller andre væsker. Hvis apparatet er nedsænket i vand eller andre væsker, må du ikke fjerne apparatet med dine hænder. Tag straks netstikket ud af stikkontakten. Hvis apparatet er nedsænket i vand eller andre væsker, må du ikke bruge apparatet igen.
- Hold netledningen væk fra varme, olie og skarpe kanter.
- Brug ikke apparatet hvis netledningen eller stikket er beskadiget eller defekt. Hvis netledningen eller stikket er beskadiget eller defekt, skal det udskiftes af producenten eller af en autoriseret reparatør.
- Træk ikke i netledningen for at trække stikket ud af stikkontakten.
- Fjern stikket fra stikkontakten når apparatet ikke er i brug, før montering eller demontering og før rengøring og vedligeholdelse.

Sikkerhedsinstruktioner for griller

- Brug ikke apparatet udendørs.
 - Sæt apparatet på en stabil og flad overflade.
 - Sæt apparatet på en varmeresistent overflade, som kan tåle stænk.
 - Sæt ikke apparatet på et komfur.
 - Sørg for at der er nok plads omkring apparatet til at varme kan undslippe og ordentlig ventilation er mulig.
 - Sørg for, at apparatet ikke kommer i kontakt med letantændelige materialer.
 - Hold apparatet væk fra varmekilder.
 - Dæk ikke apparatet til.
 - Brug aldrig kul eller lignende brændstoffer.
 - Lad ikke metalredskaber berøre grillpladen for at undgå at beskadige non-stick-overfladen.
 - Pas på damp og stænk, når du lægger mad på den varme grillplade.
 - Forsigtig: Der kan sprøjte varm fedt op fra grillpladen.
 - Hæld ikke vand på den varme grillplade. Vandet vil sprøjte og beskadige grillpladen.
 - Vær altid forsigtig, når du rører ved apparatet. Brug grydelapper, hvis du har brug for at røre ved apparatet under eller kort efter brug.
 - Grillpladen bliver meget varm under brug. Undgå at berøre den varme grillplade.
 - De tilgængelige overflader på apparatet kan blive meget varme under brug. Berør ikke tilgængelige overflader.
 - Sørg for, at dine hænder er tørre, før du rører ved apparatet.
- Elektrisk sikkerhed**
- Hold apparatet og netledningen uden for børn under 8 års rækkevidde.
 - Kontroller før brug, at strømmettet har samme spænding, som er angivet på apparatets mærkeplade.
 - Forbind apparatet med en stikkontakt med jordforbindelse. Brug om nødvendigt et forlængerkabel med passende diameter (mindst 3 x 1 mm²).
 - Installer for øget sikkerhed et fejlstrømsrelæ (FI-relæ) med registreret strømniveau, der ikke overstiger 30 mA.
 - Apparatet er ikke egnet til betjening med en ekstern timer eller separat fjernbetjeningssystem.
 - Sørg for, at der ikke kan komme vand ind i netledningen og forlængerledningen.
 - Rul altid netledningen og forlængerledningen helt ud.
 - Sørg for, at netledningen ikke hænger ud over kanten på en bordplade og ikke ved et uheld kan hænge ved eller snubles over.

-
- Flyt ikke apparatet mens det er sluttet til eller stadig er varmt. Tag netstikket ud af stikkontakten og vent til apparatet er kølet af.
 - Brug ikke apparatet tæt på fugle (f. eks. tropiske fugle såsom papegøjer). Grillpladen har en non-stick-overflade baseret på PTFE. Ved opvarmning kan overfladen afgive små mængder gasser, som er helt harmløse for mennesker. Fugles nervesystem er dog ekstremt følsomme over for sådanne gasser.
 - Når apparatet ikke anvendes, skal det opbevares på et tørt sted. Sørg for, at børn ikke har adgang til opbevarede apparater.

Ansvarsfraskrivelse

Forandringer kan forekomme; specifikationer kan ændres uden forudgående varsel.

DA

Gratulerer!

Du har kjøpt et Princess-produkt. Målet vårt er å produsere kvalitetsprodukter med smakfullt design til en rimelig pris. Vi håper du vil glede deg over dette produktet i mange år.

Apparatet kan brukes av barn fra 8 år og oppover, av personer med fysisk, sensorisk, mental eller motorisk funksjonshemming eller av personer som mangler nødvendig kunnskap eller erfaring, hvis disse ledes eller instrueres om hvordan de bruker apparatet på en sikker måte og forstår farene som foreligger. Barn må ikke leke med apparatet. Rengjøring og vedlikehold må ikke utføres av barn, med mindre disse er over 8 år og under oppsyn. Hold apparatet og strømledningen utenfor rekkevidde av barn under 8 år.

Beskrivelse (fig. A)

Din 104000/104001/104002 Princess grill er beregnet på å grille mat uten å bruke fett. Apparatet egner seg til å lage mat direkte på spisebordet. Apparatet er utstyrt med grillplater med et klebefritt belegg. Apparatet er utstyrt med keramiske middagstallerkener. Apparatet er kun egnet til hjemmebruk.

1. Strømindikator
2. Sentralenhet
3. Middagstallerken (rå matvarer)
4. Grillenhet
5. Grillplate
6. Middagstallerken (tilberedte matvarer)
7. Kontakt for flere plugg
8. Spatel
9. Beskyttende folie

104000 egner seg for fire personer. 104002 egner seg for to personer. Grillenhetene (4) kobles til en kontakt for flere plugg (7) som sitter i sentralenheten.

104001 egner seg for en person. Grillenheten (4) kobles direkte til en stikkontakt.

Første gangs bruk

Før du fortsetter, må du være oppmerksom på følgende:

- Påse at det er nok plass rundt apparatet til at varmen kan slippe unna. Sørg for tilstrekkelig ventilasjon.
- Rengjør apparatet. Se avsnittet "Rengjøring og vedlikehold".
- Plasser apparatet på et stabilt og flatt underlag.
- Sett støpslet i stikkontakten. Strømindikatoren tennes. Apparatet begynner å varme seg opp.
- Trekk ut støpslet ut av stikkontakten etter bruk. Strømindikatoren slukkes.
- La apparatet kjøles helt ned.

Merk: Når du slår på apparatet for første gang, kan det avgi røyk og lukt en kort stund. Dette er helt normalt.

Montering (fig. A)

Før du fortsetter, må du være oppmerksom på følgende:

- Før montering eller demontering, trekk støpslet ut av stikkontakten og vent til apparatet har kjølt seg ned.

104000/104002

- Plasser sentralenheten (2) midt på spisebordet.
- Plasser grillenhetene (4) rundt sentralenheten (2) på spisebordet.
- Plasser kontakten for flere plugg (7) i sentralenheten (2) som vist. Koble pluggene fra grillenhetene (4) til kontakten for flere plugg (7).
- Plasser den beskyttende folien (9) på sentralenheten (2).
- Plasser middagstallerkenen (rå mat) (3) på den beskyttende folien (9).
- Plasser middagstallerkenene (6) på grillenhetene (4).

104001

- Plasser grillenheten (4) på spisebordet.
- Plasser middagstallerkenen (6) på grillenheten (4).

Bruk (fig. A)

Før du fortsetter, må du være oppmerksom på følgende:

- Ikke la metallredskaper berøre grillplatene for at ikke det klebefrie belegget skal ødelegges.
- Ikke fjern middagstallerkenen mens apparatet er slått på eller tallerkenen er varm.
- Monter apparatet. Se avsnittet "Montering".
- Om nødvendig, rengjør grillplatene (5) med en fuktig klut.
- Utfør ett av følgende:
 - 104000/104002: Legg de rå matvarene på middagstallerkenen (3).
 - 104001: Legg de rå matvarene på en separat middagstallerken.
- For å slå på apparatet, sett støpselet i stikkkontakten. Strømindikatoren (1) tennes. Apparatet begynner å varme seg opp.
- Vent ca. 20-25 minutter til grillplatene (5) har nådd stabil temperatur. Apparatet er klar til bruk.
- Legg de rå matvarene porsjon for porsjon på grillplatene (5).
- Bruk spatelen (8) til å vende maten under grillprosessen.
- Grill maten til den er klar til å spises. Påkrevet steketid er avhengig av dine ønsker. Små stykker vil grilles bedre og hurtigere enn større stykker. Eksperimenter med nødvendig tid for å oppnå beste resultat.
- Hold deg i nærheten av apparatet for å sjekke fra tid til annen om maten er ferdig og for å påse at maten ikke blir brent.
- Når maten er klar til å spises, bruker du spatelen (8) til å fjerne maten fra grillplatene (5).
- Legg de tilberedte matvarene på middagstallerkenen (6).
- For å slå av apparatet, trekk støpselet ut av stikkkontakten. Strømindikatoren (1) slukker.
- La apparatet kjøles helt ned.

Rengjøring og vedlikehold (fig. A)

Før du fortsetter, må du være oppmerksom på følgende:

- Før rengjøring eller vedlikehold må du trekke støpselet ut av stikkkontakten og vente til apparatet har kjølt seg ned.
- Ikke dypp apparatet ned i vann eller annen væske.
- Ikke senk kontakten for flere plugger i vann eller annen væske.

Før du fortsetter, ber vi deg lese følgende nøye:

- Ikke bruk aggressive eller skurende rensedmidler til å rengjøre apparatet.
- Ikke bruk skarpe objekter til å rengjøre apparatet.
- Middagstallerkenene kan rengjøres i oppvaskmaskin.
- Kontroller jevnlig om det er skader på apparatet.
- Rengjør utsiden av apparatet med en myk, fuktig klut. Tørk utsiden av apparatet grundig med en ren, tørr klut.
- Tørk bort alle rester fra grillplatene (5) med kjøkkenpapir. Rengjør grillplatene (5) med en myk, fuktig klut. Tørk grillplatene (5) grundig med en ren, tørr klut.
- Rengjør middagstallerkenene (3/6) i såpevann. Skyll middagstallerkenene (3/6) under rennende vann. Tørk middagstallerkenene (3/6) grundig med en ren, tørr klut.
- Rengjør spatlene (8) i såpevann. Skyll spatlene (8) under rennende vann. Tørk spatlene (8) grundig med en ren, tørr klut.

Oppbevaring

- Legg apparatet og tilbehøret i den originale emballasjen.
- Oppbevar apparatet med tilbehør på et tørt sted og utilgjengelig for barn.

Sikkerhetsinstruksjoner

Generell sikkerhet

- Les bruksanvisningen før bruk. Ta vare på bruksanvisningen for fremtidig referanse.

- Apparatet og tilbehøret må kun brukes til det de er beregnet på. Ikke bruk apparatet og tilbehøret til andre formål enn de som beskrives i bruksanvisningen.
- Bruk aldri apparatet hvis noen av delene eller tilbehøret er skadede eller defekte. Dersom en del eller et tilbehør er skadet eller defekt, må de skiftes ut av produsenten eller en autorisert reparatør.
- Pass alltid på at barna ikke leker med apparatet.
- Det kan oppstå farlige situasjoner hvis dette apparatet brukes av barn eller personer med fysisk, sensorisk, mental eller motorisk funksjonshemming, eller som mangler nødvendig kunnskap eller erfaring. Personer som har ansvar for disse menneskenes sikkerhet, må gi tydelige instruksjoner eller overvåke bruken av apparatet.
- Ikke bruk apparatet i nærheten av badekar, dusj, servant eller annet som inneholder vann.
- Ikke dypp apparatet ned i vann eller annen væske. Hvis apparatet senkes i vann eller annen væske, ikke ta apparatet ut med hendene. Trekk umiddelbart støpselet ut av stikkkontakten. Hvis apparatet senkes i vann eller annen væske, må apparatet ikke brukes igjen.
- Påse at strømledningen ikke henger over kanten på arbeidsplaten. Påse at man kan bli hengende fast eller snuble i strømledningen.
- Hold strømledningen unna varme, olje og skarpe kanter.
- Ikke bruk apparatet dersom strømledningen eller støpselet er skadet eller defekt. Dersom strømledningen eller støpselet er skadet eller defekt, må de skiftes ut av produsenten eller en autorisert reparatør.
- Trekk aldri i strømledningen for å dra støpselet ut av stikkkontakten.
- Trekk støpselet ut av stikkkontakten når apparatet ikke er i bruk, før montering eller demontering og før rengjøring og vedlikehold.

Sikkerhetsinstruksjoner for griller

- Ikke bruk apparatet utendørs.
- Plasser apparatet på et stabilt og flatt underlag.
- Plasser apparatet på en varmeresistent og sprutsikker overflate.
- Ikke plasser apparatet på en kokeplate.
- Påse at det er nok plass rundt apparatet til at varmen kan slippe unna. Sørg for tilstrekkelig ventilasjon.
- Påse at apparatet ikke kommer i kontakt med antennelige materialer.
- Hold apparatet unna varmekilder.
- Ikke dekk til apparatet.
- Ikke bruk kull eller lignende brennbare drivstoff.
- Ikke la metallredskaper berøre grillplaten for at ikke klebefritt belegget skal ødelegges.
- Vær oppmerksom på damp og sprut når du legger mat på den varme grillplaten.
- Forsiktig: Varmt fett kan sprute fra grillplaten.
- Ikke hell vann på en varm grillplate. Vannet vil sprute og skade grillplaten.
- Vær alltid forsiktig når du berører apparatet. Bruk votter hvis du må ta på apparatet under eller rett etter bruk.
- Grillplaten blir svært varm under bruk. Ikke berør den varme grillplaten.
- De tilgjengelige overflatene av apparatet kan bli svært varme under bruk. Ikke berør de tilgjengelige overflatene.
- Sørg for at hendene er tørre når du tar på apparatet.

Elektrisk sikkerhet

- Hold apparatet og strømledningen utenfor rekkevidde av barn under 8 år.
- Før bruk, kontroller alltid at nettspenningen er den samme som den som er oppgitt på apparatets typeskilt.
- Koble apparatet til en jordet stikkontakt. Om nødvendig kan du bruke en jordet skjøteledning med passende diameter (minst 3 x 1 mm²).
- For ekstra beskyttelse bør du installere en reststrømsbeskyttelse (RCD) med en nominell driftsstrøm på maksimalt 30 mA.
- Apparatet er ikke ment til bruk med en ekstern timer eller et separat fjernkontrollsystem.
- Påse at det ikke kommer vann på kontakter på strømledningen eller skjøteledningen.
- Trekk alltid hele strømledningen og skjøteledningen ut.

-
- Ikke flytt grillen mens den er slått på eller fremdeles varm. Trekk støpselet ut av stikkkontakten og vent til apparatet har kjølt seg ned.
 - Ikke bruk apparatet i nærheten av fugler (f.eks. tropiske fugler som papegøyer). Grillplaten har et klebefritt belegg basert på PTFE. Under oppvarmingen kan dette belegget avgi små mengder gass, men denne er ikke skadelig for mennesker. Derimot er nervesystemet til fugler ekstremt følsomt for gasser.
 - Lagre apparatet på et tørt sted når det ikke er i bruk. Forsikre deg om at barn ikke har tilgang til lagrede apparater.

Ansvarsfraskrivelse

Gjenstand for endring; spesifikasjonene kan endres uten videre varsel.

NO

Onnittelut!

Olet hankkinut Princess-tuotteen. Tavoitteemme on tarjota tyylikkäästi suunniteltuja laatutuotteita kohtuulliseen hintaan. Toivomme, että nautit tuotteen käytöstä monen vuoden ajan.

Laitetta saavat käyttää 8-vuotiaat ja sitä vanhemmat lapset sekä henkilöt, joilla on fyysisiä, aistillisia, henkisiä tai liikkuvuuteen liittyviä rajoitteita, tai joilla ei ole kokemusta tai tuntemusta, mikäli heitä valvotaan ja ohjataan laitteen turvallisessa käytössä. Lapset eivät saa leikkiä laitteella. Lapset eivät saa puhdistaa tai huoltaa laitetta, elleivät he ole vähintään 8-vuotiaita ja heitä valvota. Pidä laite ja sen virtajohto kaukana alle 8-vuotiaiden lasten ulottumattomissa.

Kuvaus (kuva A)

104000/104001/104002 Princess-grilli on suunniteltu ruokien grillaamiseen ilman rasvaa. Laite sopii ruokien valmistamiseen suoraan ruokapöydässä. Laitteessa on grillauslevyt, joissa on hylkivä pinnoite. Laitteessa on keraamiset ruokailulautaset. Laite sopii vain kotikäyttöön.

1. Virran merkkivalo
2. Keskusyksikkö
3. Ruokailulautanen (raa'at elintarvikkeet)
4. Grillausyksikkö
5. Grillaustaso
6. Ruokailulautanen (kypsenneet elintarvikkeet)
7. Moninapainen pistoke
8. Lasta
9. Suojafolio

104000 sopii neljälle henkilölle. 104002 sopii kahdelle henkilölle. Grillausyksiköt (4) liitetään moninapaiseen pistokkeeseen (7), joka on keskusyksikössä.

104001 sopii yhdelle henkilölle. Grillausyksikkö (4) liitetään suoraan pistorasiaan.

Käyttöönotto

Kiinnitä huomiota seuraaviin kohtiin ennen jatkamista:

- Varmista, että laitteen ympärillä on riittävästi tilaa lämmön poistumista ja riittävää tuuletusta varten.
 - Puhdista laite. Katso osiota "Puhdistus ja ylläpito".
 - Aseta laite vakaalle ja tasaiselle alustalle.
 - Aseta pistoke verkkovirtalähteeseen. Virran merkkivalo syttyy. Laite alkaa kuumenemaan.
 - Irrota pistoke laitteen käytön jälkeen verkkovirtalähteestä. Virran merkkivalo sammuu.
 - Anna laitteen jäähtyä täysin.
- Huom.:** Jos kytket laitteen päälle ensimmäistä kertaa, laitteesta voi tulla vähän aikaa hiukan savua ja sille ominainen haju. Tämä on normaalia.

Kokoonpano (kuva A)

Kiinnitä huomiota seuraaviin kohtiin ennen jatkamista:

- Irrota pistoke verkkovirtalähteestä ennen kokoamista tai purkamista ja odota, kunnes laite jäähtyy.

104000/104002

- Aseta keskusyksikkö (2) ruokailupöydän keskelle.
- Aseta grillausyksiköt (4) keskusyksikön (2) ympärille ruokailupöydälle.
- Aseta moninapainen pistoke (7) keskusyksikköön (2) kuvan mukaisesti. Liitä grillausyksiköiden (4) pistokkeet moninapaiseen pistokkeeseen (7).
- Aseta suojakelmu (9) keskusyksikköön (2).
- Aseta lautanen (raa'at elintarvikkeet) (3) suojakelmulle (9).
- Aseta ruokailulautaset (6) grillausyksiköihin (4).

104001

- Aseta grillausyksikkö (4) ruokailupöytäan.
- Aseta ruokailulautanen (6) grillausyksikköön (4).

Käyttö (kuva A)

Kiinnitä huomiota seuraaviin kohtiin ennen jatkamista:

- Älä kosketa grillauslevyjä metallisilla välineillä, sillä ne vaurioittavat levyjen hylkivää pintaa.
- Älä poista ruoka-astiaa laitteen ollessa kytkettynä päälle tai astian ollessa kuuma.
- Kokoa laite. Katso osiota "Kokoonpano".
- Puhdista grillauslevyt (5) tarvittaessa kostealla pyyhkeellä.
- Toimi seuraavasti:
 - 104000/104002: Aseta raa'at elintarvikkeet ruokailulautaselle (3).
 - 104001: Aseta raa'at elintarvikkeet erilliselle ruokailulautaselle.
- Kytke laite päälle asettamalla pistoke verkkovirtalähteeseen. Tehon merkkivalo (1) syttyy. Laite alkaa kuumenemaan.
- Odota 20-25 minuuttia, kunnes grillauslevyt (5) ovat saavuttaneet vakaan lämpötilan. Laite on valmis käyttöä varten.
- Aseta raa'at elintarvikkeet grillauslevyille (5) yksi pala kerrallaan.
- Käännä ruokia grillauksen aikana lastan (8) avulla.
- Grillaa voileipiä, kunnes ne ovat valmiit. Vaadittu aika riippuu käyttäjän mausta. Pienet ruokapalat kypsentyvät paremmin ja nopeammin kuin suuret palat. Kokeile eri toiminta-aikoja parhaan tuloksen saavuttamiseksi.
- Ole laitteen lähellä tarkistaaksesi ruoan kypsennystason aika ajoin ja varmistaaksesi, ettei se pala.
- Jos ruoka on valmis nautittavaksi, poista ruoka grillauslevyistä (5) lastalla (8).
- Aseta kypsennetyt elintarvikkeet ruokailulautaselle (6).
- Kytke laite pois päältä irrottamalla pistoke verkkovirtalähteestä. Tehon merkkivalo (1) sammuu.
- Anna laitteen jäähtyä täysin.

Puhdistus ja ylläpito (kuva A)

Kiinnitä huomiota seuraaviin kohtiin ennen jatkamista:

- Irrota pistoke verkkovirtalähteestä ennen puhdistusta tai huoltoa ja odota, kunnes laite jäähtyy.
- Älä upota laitetta veteen tai muihin nesteisiin.
- Älä upota moninapaista pistoketta veteen tai muihin nesteisiin.

Ota seuraavat seikat huomioon ennen jatkamista:

- Älä käytä voimakkaita tai kuluttavia puhdistusaineita laitteen puhdistukseen.
- Älä käytä teräviä esineitä laitteen puhdistamiseen.
- Ruokailulautaset voidaan pestä astianpesukoneessa.
- Tarkista säännöllisesti, ettei laitteessa ole vaurioita.
- Puhdista laitteen ulkopuoli pehmeällä ja kostealla liinalla. Kuivaa laite huolellisesti ulkoapäin puhtaalla ja kuivalla pyyhkeellä.
- Poista mahdolliset jäämät grillauslevyistä (5) paperipyyhkeellä. Puhdista grillauslevyt (5) pehmeällä ja kostealla pyyhkeellä. Kuivaa grillauslevyt (5) huolellisesti puhtaalla ja kuivalla pyyhkeellä.
- Puhdista ruokailulautaset (3/6) saippuavedellä. Huuhtelee ruokailulautaset (3/6) juoksevan veden alla. Kuivaa ruokailulautaset (3/6) huolellisesti puhtaalla ja kuivalla pyyhkeellä.
- Puhdista lastat (8) saippuavedellä. Huuhtelee lastat (8) juoksevan veden alla. Kuivaa lastat (8) huolellisesti puhtaalla ja kuivalla pyyhkeellä.

Säilytys

- Aseta laite ja varusteet alkuperäiseen pakkaukseen.
- Säilytä laitetta ja sen lisävarusteita kuivassa paikassa lasten ulottumattomissa.

Turvallisuusohjeet

Yleinen turvallisuus

- Lue käyttöohjeet huolellisesti ennen laitteen käyttöönottoa. Säilytä käyttöohjeet tulevia käyttökertoja varten.
- Käytä laitetta ja sen lisävarusteita ainoastaan niiden suunniteltuihin käyttötarkoituksiin. Älä käytä laitetta ja sen lisävarusteita muihin kuin näissä ohjeissa kuvattuihin tarkoituksiin.
- Älä käytä laitetta, mikäli jokin osa tai lisävaruste on vaurioitunut tai viallinen.
- Jos jokin osa tai lisävaruste on vaurioitunut tai viallinen, se tulee vaihdattaa laitteen valmistajalla tai valtuutetussa huoltopalvelussa.
- Valvo aina lapsia varmistaaksesi, etteivät he leiki laitteella.
- Vaaratilanteita voi syntyä, jos laitetta käyttävät lapset tai henkilöt, joilla on fyysisiä, aistillisia, henkisiä tai liikkumisrajoitteita tai joilla ei ole riittävää tuntemusta tai kokemusta. Heidän turvallisuudestaan vastaavien henkilöiden on ohjattava tai valvottava heitä laitteen käytössä.
- Älä käytä laitetta kylpyammeiden, suihkujen, pesualtaiden tai muiden vettä sisältävien astioiden lähellä.
- Älä upota laitetta veteen tai muihin nesteisiin. Jos laite upotetaan veteen tai muihin nesteisiin, älä poista laitetta käsillä. Irrota pistoke välittömästi verkkovirtalähteestä. Jos laite upotetaan veteen tai muihin nesteisiin, älä käytä enää laitetta.

Sähköturvallisuus

- Pidä laite ja sen virtajohto kaukana alle 8-vuotiaiden lasten ulottumattomissa.
- Tarkista aina ennen käyttöä, että verkkojännite vastaa laitteen tyyppikilven merkintöjä.
- Kytke laite maadoitettuun pistorasiaan. Käytä tarvittaessa maadoitettua ja sopivan halkaisijan omaavaa jatkojohtoa (vähintään 3 x 1 mm²).
- Asenna turvallisuuden lisäämiseksi vikavirtasuojakytkin (RCD), jonka käyttövirta ei ylitä arvoa 30 mA.

- Laitetta ei ole tarkoitettu käytettäväksi ulkoisella ajastimella tai erillisellä kauko-ohjausjärjestelmällä.
- Varmista, ettei virtajohtoon pistokkeisiin tai jatkojohtoon pääse vettä.
- Kelaa virtajohto ja jatkojohto aina kokonaan auki.
- Varmista, ettei virtajohto roiku työtason reunaan vasten eikä siihen voi vahingossa takertua tai kompastua.
- Suojaa virtajohto kuumuudelta, öljyltä ja teräviltä reunoilta.
- Älä käytä laitetta, mikäli virtajohto tai pistoke on vaurioitunut tai viallinen. Jos virtajohto tai pistoke on vaurioitunut tai viallinen, se tulee vaihdattaa laitteen valmistajalla tai valtuutetussa huoltopalvelussa.
- Älä vedä virtajohtosta silloin, kun irrotat pistokkeen verkkovirtalähteestä.
- Irrota pistoke verkkovirtalähteestä, kun laite ei ole käytössä, ennen kokoamista tai purkamista sekä ennen puhdistusta ja huoltoa.

Grillien turvallisuusohjeet

- Älä käytä laitetta ulkoilmassa.
- Aseta laite vakaalle ja tasaiselle alustalle.
- Aseta laite alustalle, joka kestää kuumuutta ja roiskeita.
- Älä aseta laitetta keittolevyille.
- Varmista, että laitteen ympärillä on riittävästi tilaa lämmön poistumista ja riittävää tuuletusta varten.
- Varmista, ettei laite koske syttyviin materiaaleihin.
- Pidä laite kaukana lämpölähteistä.
- Älä peitä laitetta.
- Älä käytä hiiltä tai vastaavia polttoaineita.
- Älä kosketa grillaustasoa metallisilla välineillä, sillä ne vaurioittavat tason hylkivää pintaa.
- Varo höyryä ja räiskeitä silloin, kun ruoka-aineksia asetetaan kuumalle grillaustasolle.
- Huomio: Kuuma rasva voi roiskua grillaustasolta.
- Älä kaada vettä kuumalle grillauslevylle. Tällöin vesi räiskyy ja vaurioittaa grillaustasoa.

-
- Noudata aina varovaisuutta koskiessasi laitteeseen. Käytä patalappuja, jos aiot koskea laitetta sen käytön aikana tai pian sen jälkeen.
 - Grillaustaso kuumenee huomattavasti käytön aikana. Älä koske kuumaan grillaustasoon.
 - Laitteen ulkopinnat voivat kuumua käytön aikana erittäin kuumiksi. Älä koske laitteen ulkopintoihin.
 - Varmista, että kätesi ovat kuivat ennen laitteeseen koskemista.
 - Älä liikuta laitetta sen ollessa päällä tai edelleen kuuma. Irrota pistoke verkkovirtalähteestä ja odota, kunnes laite jäähtyy.
 - Älä käytä laitetta lintujen lähellä (esim. trooppisten lintujen, kuten papukaijojen lähellä). Grillaustaso on päällystetty PTFE-aineeseen pohjautuvalla hylkivällä pinnoitteella. Kuumentuessa pinnoite voi päästää hiukan kaasuja, jotka ovat ihmisille täysin harmittomia. Lintujen hermosto on kuitenkin erityisen herkkä näille kaasuille.
 - Säilytä laitetta kuivassa paikassa silloin, kun sitä ei käytetä. Varmista, etteivät lapset pääse varastoitujen laitteiden luo.

Vastuuvapauslauseke

Ominaisuuksia voidaan muuttaa ilman erillistä ilmoitusta.

Parabéns!

Adquiriu um produto Princess. O nosso objectivo é fornecer produtos de qualidade com um design atraente e a um preço acessível. Esperamos que desfrute deste produto durante muitos anos.

O aparelho pode ser utilizado por crianças com mais de 8 anos e por pessoas com incapacidade física, sensorial, mental ou motora, assim como com falta de experiência e conhecimentos caso sejam supervisionadas ou instruídas sobre como utilizar o aparelho de modo seguro e compreendam os riscos envolvidos. As crianças não devem brincar com o aparelho. A limpeza e manutenção não deve ser realizada por crianças a não ser que tenham mais de 8 anos e sejam supervisionadas. Mantenha o aparelho e o cabo de alimentação fora do alcance de crianças com menos de 8 anos.

Descrição (fig. A)

O seu grelhador 104000/104001/104002 Princess foi concebido para grelhar alimentos sem utilizar gordura. O aparelho é adequado para preparar alimentos directamente na mesa. O aparelho está equipado com placas de grelhar com revestimento anti-aderente. O aparelho está equipado com pratos em cerâmica. O aparelho é adequado apenas para utilização doméstica.

1. Indicador de alimentação
2. Unidade central
3. Prato (alimentos crus)
4. Unidade de grelhar
5. Placa de grelhar
6. Prato (alimentos cozinhados)
7. Tomada multi-fichas
8. Espátula
9. Película de protecção

O 104000 é adequado para quatro pessoas.
O 104002 é adequado para duas pessoas.
As unidades de grelhar (4) estão ligadas a uma tomada multi-fichas (7) que é colocada na unidade central.
O 104001 é adequado para uma pessoa.
A unidade de grelhar (4) é ligada directamente à tomada de parede.

Utilização inicial

Antes de continuar, tem de ler com atenção as seguintes instruções:

- Certifique-se de que existe espaço suficiente à volta do aparelho para permitir a saída do calor e facultar uma ventilação adequada.
- Limpe o aparelho. Consulte a secção "Limpeza e manutenção".
- Coloque o aparelho sobre uma superfície estável e plana.
- Insira a ficha na tomada de parede. O indicador de alimentação acende-se. O aparelho começa a aquecer.
- Após a utilização, retire a ficha da tomada de parede. O indicador de alimentação apaga-se.
- Deixe o aparelho arrefecer completamente.

Nota: Ao ligar o aparelho pela primeira vez, este poderá produzir um pouco de fumo e um cheiro característico durante um curto período de tempo. Isto é normal.

Montagem (fig. A)

Antes de continuar, tem de ler com atenção as seguintes instruções:

- Antes de montar ou desmontar, desligue a ficha da tomada de parede e aguarde até o aparelho arrefecer.

104000/104002

- Coloque a unidade central (2) no meio da mesa.
- Coloque as unidades de grelhar (4) à volta da unidade central (2) na mesa.
- Coloque a tomada multi-fichas (7) na unidade central (2) como ilustrado. Ligue as fichas das unidades de grelhar (4) à tomada multi-fichas (7).

- Coloque a película de protecção (9) na unidade central (2).
- Coloque o prato (alimentos crus) (3) sobre a película de protecção (9).
- Coloque os pratos (6) nas unidades de grelhar (4).

104001

- Coloque a unidade de grelhar (4) na mesa.
- Coloque o prato (6) na unidade de grelhar (4).

Utilização (fig. A)

Antes de continuar, tem de ler com atenção as seguintes instruções:

- Não toque com talheres metálicos nas placas de grelhar para evitar danos no revestimento anti-aderente.
- Não retire o prato se estiver quente ou se o aparelho estiver ligado.
- Monte o aparelho. Consulte a secção "Montagem".
- Se necessário, limpe as placas de grelhar (5) com um pano húmido.
- Realize uma das seguintes acções:
 - 104000/104002: coloque alimentos crus no prato (3).
 - 104001: coloque os alimentos crus num prato separado.
- Para ligar o aparelho, insira a ficha na tomada de parede. O indicador de potência (1) acende-se. O aparelho começa a aquecer.
- Aguarde aproximadamente 20-25 minutos para que as placas de grelhar (5) atinjam uma temperatura estável. O aparelho está pronto para ser utilizado.
- Coloque os alimentos crus, porção por porção, nas placas de grelhar (5).
- Utilize a espátula (8) para virar os alimentos enquanto grelham.
- Grelhe os alimentos até estarem prontos para o consumo. O tempo necessário depende do que pretender. Pedacos pequenos de alimentos grelharão melhor e mais rapidamente do que pedacos grandes. Experimente com o tempo necessário para atingirem os melhores resultados.

- Mantenha-se perto do aparelho para ir verificando se os alimentos estão prontos e para se certificar de que não queimam.
- Se os alimentos estiverem prontos para o consumo, utilize a espátula (8) para retirá-los das placas de grelhar (5).
- Coloque os alimentos cozinhados no prato (6).
- Para desligar o aparelho, retire a ficha da tomada de parede. O indicador de potência (1) apaga-se.
- Deixe o aparelho arrefecer completamente.

Limpeza e manutenção (fig. A)

Antes de continuar, tem de ler com atenção as seguintes instruções:

- Antes da limpeza ou manutenção, desligue a ficha da tomada de parede e aguarde até o aparelho arrefecer.
 - Não mergulhe o aparelho em água ou outros líquidos.
 - Não mergulhe a tomada multi-fichas em água ou outros líquidos.
- Antes de continuar, deve ler atentamente as seguintes instruções:
- Não utilize agentes de limpeza agressivos ou abrasivos para limpar o aparelho.
 - Não utilize objectos pontiagudos para limpar o aparelho.
 - Poderá lavar os pratos na máquina de lavar louça.

- Verifique regularmente o aparelho quanto a possíveis danos.
- Limpe o exterior do aparelho com um pano macio e húmido. Seque bem o exterior do aparelho com um pano limpo e seco.
- Retire quaisquer resíduos das placas de grelhar (5) com uma folha de papel de cozinha. Limpe as placas de grelhar (5) com um pano macio e húmido. Seque bem as placas de grelhar (5) com um pano limpo e seco.
- Lave os pratos (3/6) em água com detergente. Enxágue os pratos (3/6) sob água corrente. Seque bem os pratos (3/6) com um pano limpo e seco.
- Lave as espátulas (8) em água com detergente. Enxágue as espátulas (8) sob água corrente. Seque bem as espátulas (8) com um pano limpo e seco.

Armazenamento

- Coloque o aparelho e os acessórios na embalagem original.
- Guarde o aparelho juntamente com os acessórios num local seco, longe do alcance das crianças.

Instruções de segurança

Segurança geral

- Leia atentamente o manual antes de utilizar. Guarde o manual para futura referência.
- Utilize apenas o aparelho e respectivos acessórios para os fins a que se destinam. Não utilize o aparelho nem os acessórios para outros fins, diferentes dos descritos no manual.
- Não utilize o aparelho se este possuir qualquer peça ou acessório danificado ou com defeito. Se alguma peça ou acessório estiver danificado ou apresentar defeitos, deverá ser substituído pelo fabricante ou um agente autorizado.
- Vigie sempre as crianças para que não brinquem com o aparelho.
- A utilização deste aparelho por crianças ou pessoas com incapacidade física, sensorial, mental ou motora, assim como a falta dos conhecimentos e experiência necessários podem criar situações de perigo. As pessoas responsáveis pela sua segurança devem facultar instruções explícitas ou supervisionar a utilização do aparelho.
- Não utilize o aparelho próximo de banheiras, chuveiros, lavatórios ou outros recipientes que contenham água.
- Não mergulhe o aparelho em água ou outros líquidos.
Se o aparelho for mergulhado em água ou outros líquidos, não retire o aparelho com as mãos. Retire imediatamente a ficha da tomada de parede. Se o aparelho for mergulhado em água ou outros líquidos, não volte a utilizar o aparelho.

Segurança eléctrica

- Mantenha o aparelho e o cabo de alimentação fora do alcance de crianças com menos de 8 anos.

- Antes de utilizar, assegure-se de que a voltagem de rede corresponde à indicada na placa de identificação do aparelho.
- Ligue o aparelho a uma tomada de parede com ligação à terra. Se necessário, utilize um cabo de extensão com ligação à terra de diâmetro adequado (pelo menos, 3 x 1 mm²).
- Para uma maior protecção, instale um dispositivo de corrente residual (RCD) com uma corrente de funcionamento nominal residual que não exceda 30 mA.
- O aparelho não permite o controlo através de um temporizador externo ou de um sistema de controlo remoto separado.
- Certifique-se de que não entra água nos pinos de contacto das fichas do cabo de alimentação e do cabo de extensão.
- Desenrole sempre totalmente o cabo de alimentação e o cabo de extensão.
- Certifique-se de que o cabo de alimentação fica pendurado na extremidade de uma bancada de trabalho e que não pode ser acidentalmente pisado ou puxado.
- Mantenha o cabo de alimentação afastado de calor, óleo e extremidades afiadas.
- Não utilize o aparelho se o cabo de alimentação ou a ficha estiverem danificados ou apresentarem defeitos. Se o cabo de alimentação ou a ficha estiverem danificados ou apresentarem defeitos, deverão ser substituídos pelo fabricante ou um agente autorizado.
- Não puxe pelo cabo para desligar a ficha da tomada.
- Desligue a ficha da tomada quando o aparelho não estiver a ser utilizado, antes de montar ou desmontar e antes de limpar e proceder à manutenção.

Instruções de segurança para grelhadores

- Não utilize o aparelho no exterior.
- Coloque o aparelho sobre uma superfície estável e plana.
- Coloque o aparelho sobre uma superfície resistente ao calor e aos salpicos.
- Não coloque o aparelho sobre uma placa de cocção.

- Certifique-se de que existe espaço suficiente à volta do aparelho para permitir a saída do calor e facultar uma ventilação adequada.
- Certifique-se de que o aparelho não entra em contacto com materiais inflamáveis.
- Mantenha o aparelho afastado de fontes de calor.
- Não cubra o aparelho.
- Não utilize carvão ou outros combustíveis idênticos.
- Não toque com talheres metálicos na placa de grelhar para evitar danos no revestimento anti-aderente.
- Tome as devidas precauções para evitar o vapor e salpicos ao colocar alimentos sobre a placa de grelhar quente.
- Atenção: Existe a possibilidade de salpicos de gordura quente da placa de grelhar.
- Não deite água sobre a placa de grelhar quente. A água irá salpicar e danificar a placa de grelhar.
- Tenha sempre cuidado ao tocar no aparelho. Utilize luvas de forno, caso tenha de tocar no aparelho durante ou imediatamente após a utilização.
- A placa de grelhar aquece muito durante a sua utilização. Não toque na placa de grelhar quente.
- As superfícies acessíveis do aparelho podem ficar muito quentes durante a utilização. Não toque nas superfícies acessíveis.
- Certifique-se de que as suas mãos estão secas antes de tocar no aparelho.
- Não desloque o aparelho enquanto estiver ligado ou quente. Desligue a ficha da tomada de parede e aguarde até o aparelho arrefecer.
- Não utilize o aparelho próximo de aves (por exemplo, aves tropicais como papagaios). A placa de grelhar possui um revestimento anti-aderente PTFE. Ao aquecer, o revestimento poderá libertar pequenas quantidades de gases que são totalmente inofensivas para pessoas. No entanto, o sistema nervoso das aves é extremamente sensível a estes gases.
- Quando não estiver a utilizar o aparelho, guarde-o num local seco. Certifique-se de que as crianças não têm acesso a aparelhos armazenados.

Declinação de responsabilidade

Sujeito a alterações; as especificações podem ser alteradas sem aviso prévio.

Θερμά συγχαρητήρια!

Έχετε αγοράσει ένα προϊόν της Princess. Στόχος μας είναι να σας παρέχουμε ποιοτικά προϊόντα με ωραίο σχεδιασμό σε οικονομικές τιμές. Ελπίζουμε να απολαύσετε αυτό το προϊόν για πολλά χρόνια.

Η συσκευή μπορεί να χρησιμοποιηθεί από παιδιά από 8 ετών και άνω και από άτομα με σωματική, αισθητηριακή, ψυχική ή κινητική αναπηρία, ή έλλειψη εμπειρίας και γνώσης, εάν είναι υπό επίβλεψη ή οδηγούνται στο πως να χρησιμοποιήσουν τη συσκευή με ασφαλή τρόπο και καταλαβαίνουν τους κινδύνους που εμπλέκονται. Τα παιδιά δεν πρέπει να παίζουν με τη συσκευή. Ο καθαρισμός και η συντήρηση δεν πρέπει να γίνουν από παιδιά εκτός εάν είναι μεγαλύτερα από 8 χρονών και υπό επίβλεψη. Κρατήστε τη συσκευή και τα καλώδια μακριά από παιδιά μικρότερα από 8 χρονών.

Περιγραφή (εικ. Α)

Η ψηστήρα 104000/104001/104002 Princess έχει σχεδιαστεί για ψήσιμο φαγητού χωρίς λίπος. Η συσκευή είναι κατάλληλη για ετοιμασία φαγητού στη τραπέζια. Η συσκευή διαθέτει σκεύη ψησίματος με μια αντί-κολλητική επιφάνεια. Η συσκευή διαθέτει κεραμικά σκεύη. Η συσκευή προορίζεται για οικιακή χρήση μόνο.

1. Ένδειξη λειτουργίας
2. Κεντρική μονάδα
3. Πιάτο δειπνου (ωμο φαγητό)
4. Μονάδα ψησίματος
5. Πλάκα ψησίματος
6. Πιάτο ψησίματος (μαγειρεμένο φαγητό)
7. Υποδοχή πολλαπλών βυσμάτων
8. Σπάτουλα
9. Προστατευτική μεμβράνη

Η 104000 είναι κατάλληλη για τέσσερα άτομα. Η 104002 είναι κατάλληλη για δυο άτομα. Η μονάδες ψησίματος (4) είναι συνδεδεμένες σε μια υποδοχή πολλαπλών βυσμάτων (7) που τοποθετείται στη κεντρική μονάδα.

Η 104001 είναι κατάλληλη για ένα άτομο. Η μονάδα ψησίματος (4) είναι συνδεδεμένη απευθείας στην πρίζα.

Αρχική χρήση

Πριν προχωρήσετε, πρέπει να προσέξετε τις παρακάτω σημειώσεις:

- Βεβαιωθείτε ότι υπάρχει αρκετός χώρος γύρο από τη συσκευή για να επιτρέψετε η θερμότητα να εκφύγει και να παρέχετε αρκετό εξαερισμό.

- Καθαρίστε τη συσκευή. Αναφερθείτε στον τομέα "Καθαρισμός και συντήρηση".
- Τοποθετήστε τη συσκευή σε μια σταθερή και επίπεδη επιφάνεια.
- Βάλτε το βύσμα στην πρίζα. Η ένδειξη λειτουργίας ανάβει. Η συσκευή αρχίζει να ζεσταίνεται.
- Μετά τη χρήση, αφαιρέστε το βύσμα από την πρίζα. Η ένδειξη λειτουργίας σβήνει.
- Αφήστε τη συσκευή να κρυώσει εντελώς.

Σημείωση: Όταν ανάψετε τη συσκευή για πρώτη φορά, μπορεί να βγάλει λίγο καπνό και μια χαρακτηριστική μυρωδιά για μικρό χρονικό διάστημα. Αυτή είναι κανονική λειτουργία.

Συναρμολόγηση (εικ. Α)

Πριν προχωρήσετε, πρέπει να προσέξετε τις παρακάτω σημειώσεις:

- Πριν την συναρμολόγηση ή αποσυναρμολόγηση, αφαιρέστε το βύσμα από τη πρίζα και περιμένετε μέχρι να κρυώσει η συσκευή.

104000/104002

- Τοποθετήστε τη κεντρική μονάδα (2) στη μέση της τραπέζιας.
- Τοποθετήστε της μονάδες ψησίματος (4) γύρο από τη κεντρική μονάδα (2) στη τραπέζια.

- Τοποθετήστε την υποδοχή πολλαπλών βυσμάτων (7) στη κεντρική μονάδα (2) όπως δείχνεται. Συνδέστε τα βύσματα των μονάδων ψησίματος (4) στην υποδοχή πολλαπλών βυσμάτων (7).
- Τοποθετήστε τη προστατευτική μεμβράνη (9) στη κεντρική μονάδα (2).
- Τοποθετήστε το πιάτο δείπνου (ωμό φαγητό) (3) στη προστατευτική μεμβράνη (9).
- Τοποθετήστε τα πιάτα δείπνου (6) στις μονάδες ψησίματος (4).

104001

- Τοποθετήστε τη μονάδα ψησίματος (4) στη τραπέζα.
- Τοποθετήστε το πιάτο δείπνου (6) στη μονάδα ψησίματος (4).

Χρήση (εικ. Α)

Πριν προχωρήσετε, πρέπει να προσέξετε τις παρακάτω σημειώσεις:

- Μην αφήνετε τα μεταλλικά μαχαιροπίρουνα να ακουμπήσουν τα σκεύη ψησίματος για να αποτρέψετε τη ζημιά στην αντι-κολλητική επιφάνεια.
- Μην αφαιρείτε το πιάτο δείπνου ενώ η συσκευή είναι αναμμένη ή το πιάτο δείπνο είναι ζεστό.
- Συναρμολογήστε τη συσκευή. Αναφερθείτε στον τομέα "Συναρμολόγηση".
- Εάν χρειαστεί, καθαρίστε τα σκεύη ψησίματος (5) με ένα βρεγμένο πανί.
- Κάντε μια από τις παρακάτω ενέργειες:
 - 104000/104002: Τοποθετήστε το ωμό φαγητό στο πιάτο δείπνου (3).
 - 104001: Τοποθετήστε το ωμό φαγητό σε ένα διαφορετικό πιάτο δείπνου.
- Για να ανάψετε τη συσκευή, βάλτε το καλώδιο στην πρίζα. Η ένδειξη λειτουργίας (1) ανάβει. Η συσκευή αρχίζει να ζεσταίνεται.
- Περιμένετε 20-25 λεπτά μέχρι το σκεύος ψησίματος (5) φτάσει την απαιτούμενη θερμοκρασία. Η συσκευή είναι έτοιμη για χρήση.
- Τοποθετήστε τη μερίδα ομού φαγητού στα σκεύη ψησίματος (5).
- Χρησιμοποιήστε τη σπάτουλα (8) για να γυρίσετε το φαγητό κατά το ψήσιμο.

- Ψήστε το φαγητό μέχρι να είναι έτοιμο για κατανάλωση. Ο απαιτούμενος χρόνος εξαρτάται από την αρέσκεια σας. Τα μικρά κομμάτια θα ψηθούν καλύτερα και πιο γρήγορα από τα μεγάλα κομμάτια. Πειραματιστείτε με τον απαιτούμενο χρόνο για να επιτύχετε τα καλύτερα αποτελέσματα.
- Καθίστε κοντά στη συσκευή για να ελέγξετε ανα διαστήματα αν το φαγητό είναι έτοιμο και για να βεβαιωθείτε ότι δεν καίγεται.
- Εάν το φαγητό είναι έτοιμο για κατανάλωση, χρησιμοποιήστε τη σπάτουλα (8) για να αφαιρέσετε το φαγητό από τα σκεύη ψησίματος (5).
- Τοποθετήστε το μαγειρεμένο φαγητό στο πιάτο δείπνου (6).
- Για να σβήσετε τη συσκευή, αφαιρέστε το βύσμα από την πρίζα. Η ένδειξη λειτουργίας (1) σβήνει.
- Αφήστε τη συσκευή να κρυώσει εντελώς.

Καθαρισμός και συντήρηση (εικ. Α)

Πριν προχωρήσετε, πρέπει να προσέξετε τις παρακάτω σημειώσεις:

- Πριν το καθαρισμό ή τη συντήρηση, αφαιρέστε το βύσμα από τη πρίζα και περιμένετε μέχρι να κρυώσει η συσκευή.
- Μην βυθίζετε τη συσκευή σε νερό ή άλλα υγρά.
- Μην βυθίζετε την υποδοχή πολλαπλών βυσμάτων σε νερό ή άλλα υγρά.
- Πριν προχωρήσετε, πρέπει να συγκεντρώσετε την προσοχή σας στις παρακάτω σημειώσεις:
 - Μην χρησιμοποιείτε δυνατά ή διαβρωτικά καθαριστικά για να καθορίσετε τη συσκευή.
 - Μην χρησιμοποιήσετε αιχμηρά αντικείμενα για να καθαρίσετε τη συσκευή.
 - Τα πιάτα δείπνου μπορεί να καθαριστούν στο πλυντήριο πιάτων.
- Ελέγχετε τακτικά τη συσκευή για πιθανές ζημιές.
- Καθαρίστε το εξωτερικό της συσκευής με ένα μαλακό, βρεγμένο πανί. Σκουπίστε καλά το εξωτερικό της συσκευής με ένα καθαρό, στεγνό πανί.
- Αφαιρέστε τα υπολείμματα από τα σκεύη ψησίματος (5) με μια χόρτινη πετσέτα.

Καθαρίστε τα σκεύη ψησίματος (5) με ένα μαλακό, υγρό πανί. Σκουπίστε καλά τα σκεύη ψησίματος (5) με ένα καθαρό, στεγνό πανί.

- Καθαρίστε τα πιάτα δείπνου (3/6) σε νερό με σαπούνι. Ξεπλύντε τα πιάτα δείπνου (3/6) σε τρεχούμενο νερό. Σκουπίστε καλά τα πιάτα δείπνου (3/6) με ένα καθαρό, στεγνό πανί.
- Καθαρίστε τις σπάτουλες (8) σε νερό με σαπούνι. Ξεπλύντε τις σπάτουλες (8) κάτω από τρεχούμενο νερό. Σκουπίστε καλά τις σπάτουλες (8) με ένα καθαρό, στεγνό πανί.

Αποθήκευση

- Τοποθετήστε τη συσκευή και τα εξαρτήματα στη γνήσια συσκευασία.
- Αποθηκεύετε τη συσκευή με τα εξαρτήματα σε ξηρό μέρος, στο οποίο δεν έχουν πρόσβαση μικρά παιδιά.

Οδηγίες ασφαλείας

Γενική ασφάλεια

- Διαβάστε με προσοχή το εγχειρίδιο οδηγιών πριν τη χρήση. Φυλάξτε το εγχειρίδιο για μελλοντική χρήση.
- Να χρησιμοποιείτε τη συσκευή και τα εξαρτήματα μόνο για τους λόγους για τους οποίους έχει σχεδιαστεί. Μη χρησιμοποιείτε τη συσκευή και τα εξαρτήματα για άλλους λόγους εκτός από αυτούς που περιγράφονται στο εγχειρίδιο.
- Μη χρησιμοποιείτε τη συσκευή εάν κάποιο μέρος ή εξάρτημά της έχει πάθει ζημιά ή παρουσιάζει ελάττωμα. Εάν ένα μέρος ή εξάρτημα έχει πάθει ζημιά ή παρουσιάζει ελάττωμα, πρέπει να αντικατασταθεί από τον κατασκευαστή ή κάποιο άλλο εξουσιοδοτημένο συνεργείο επισκευής.
- Τα παιδιά πρέπει να είναι πάντα υπό επίβλεψη για να εξασφαλιστεί ότι δεν παίζουν με τη συσκευή.
- Η χρήση αυτής της συσκευής από παιδιά ή άτομα με μια σωματική, αισθητήρια, διανοητική ή κινητική ανικανότητα ή με έλλειψη απαραίτητης γνώσης και εμπειρίας μπορεί να προκαλέσει κίνδυνο.

Τα άτομα υπεύθυνα για την ασφάλεια τους πρέπει να δώσουν λεπτομερές οδηγίες ή να παρατηρήσουν τη χρήση της συσκευής.

- Μη χρησιμοποιείτε τη συσκευή κοντά σε μπανιέρες, ντουζιέρες, νιπτήρες ή άλλα δοχεία που περιέχουν νερό.
- Μη βυθίζετε τη συσκευή σε νερό ή άλλα υγρά. Εάν η συσκευή βυθίζεται σε νερό ή άλλα υγρά, μην αφαιρείτε τη συσκευή με τα χέρια σας. Βγάλτε αμέσως το βύσμα από την πρίζα. Εάν η συσκευή βυθιστεί σε νερό ή άλλα υγρά, μην τη χρησιμοποιήσετε ξανά.

Ασφάλεια από τον ηλεκτρισμό

- Κρατήστε τη συσκευή και τα καλώδια μακριά από παιδιά μικρότερα από 8 χρονών.
- Πριν τη χρήση, ελέγχετε πάντα ότι η τάση παροχής είναι ίδια με την τάση στην πινακίδα χαρακτηριστικών της συσκευής.
- Συνδέστε τη συσκευή σε μια γειωμένη πρίζα. Εάν χρειαστεί, χρησιμοποιήστε μια γειωμένη προέκταση καλωδίου κατάλληλης διαμέτρου (τουλάχιστον 3 x 1 mm²).
- Για πρόσθετη προστασία, εγκαταστήστε μια συσκευή υπόλοιπου ρεύματος (RCD) με μια ονομαστική τάση λειτουργίας που δεν ξεπερνάει τα 30 mA.
- Η συσκευή δεν έχει σχεδιαστεί για χρήση μέσω ενός εξωτερικού χρονοδιακόπτη ή ξεχωριστού τηλεχειριζόμενου συστήματος.
- Βεβαιωθείτε ότι το νερό δεν μπορεί να μπει στα βύσματα επαφής του καλωδίου παροχής και προέκτασης.
- Να ξετυλίγετε πάντα το καλώδιο παροχής και προέκτασης.
- Βεβαιωθείτε ότι το καλώδιο ηλεκτρικού ρεύματος δεν κρέμεται πάνω από την άκρη κάποιας επιφάνειας εργασίας ώστε να μην μπορεί να πιαστεί κατά λάθος και να μη σκοντάφτετε σε αυτό.
- Φροντίστε το καλώδιο κεντρικής παροχής να παραμένει μακριά από τη θερμότητα, από λάδια και από αιχμηρές ακμές.
- Μη χρησιμοποιείτε τη συσκευή αν το καλώδιο παροχής ρεύματος ή το βύσμα του έχουν πάθει ζημιά ή παρουσιάζουν ελάττωμα. Αν το καλώδιο παροχής ρεύματος ή το βύσμα του έχουν πάθει ζημιά ή παρουσιάζουν ελάττωμα, πρέπει να αντικατασταθούν από τον κατασκευαστή ή κάποιο άλλο εξουσιοδοτημένο συνεργείο επισκευής.

- Μην τραβάτε το καλώδιο ρεύματος για να το αποσυνδέσετε από την κεντρική παροχή.
- Αποσυνδέστε το βύσμα παροχής από την παροχή όταν η συσκευή δεν είναι σε χρήση, πριν τη συναρμολόγηση ή την αποσυναρμολόγηση και πριν τον καθαρισμό και τη συντήρηση.

Οδηγίες ασφαλείας για ψηστιέρες

- Αποφύγετε τη χρήση της συσκευής σε εξωτερικό χώρο.
- Τοποθετήστε τη συσκευή σε μια σταθερή και επίπεδη επιφάνεια.
- Τοποθετήστε τη συσκευή σε μια αδιάβροχη επιφάνεια που αντέχει στη θερμοκρασία.
- Μην τοποθετείτε τη συσκευή σε μάτι.
- Βεβαιωθείτε ότι υπάρχει αρκετός χώρος γύρω από τη συσκευή για να επιτρέψετε η θερμότητα να εκφύγει και να παρέχετε αρκετό εξαερισμό.
- Βεβαιωθείτε ότι η συσκευή δεν έρχεται σε επαφή με εύφλεκτο υλικό.
- Κρατήστε τη συσκευή μακριά από πηγές θερμότητας.
- Μην καλύψετε τη συσκευή.
- Μην χρησιμοποιήσετε κάρβουνο ή άλλα παρόμοια εύφλεκτα καύσιμα.
- Μην αφήνετε τα μεταλλικά μαχαιροπίρουνα να ακουμπήσουν τη πλάκα ψησίματος για να αποτρέψετε τη ζημιά στην αντί-κολλητική επιφάνεια.
- Προσοχή από ατμό και πιτσιλίσματα όταν τοποθετείτε φαγητό στη ζεστή πλάκα ψησίματος.
- Προσοχή: Ο ζεστός λίπος μπορεί να πιτσιλίζει από τη πλάκα ψησίματος.
- Μην ρίχνεται νερό στο ζεστό σκεύος ψησίματος. Το νερό να πιτσιλίζει και θα καταστρέψει τη πλάκα ψησίματος.
- Προσέχετε πάντα όταν έρχεστε σε επαφή με τη συσκευή. Χρησιμοποιήστε γάντια φούρνου αν πρέπει να ακουμπήσετε τη συσκευή κατά τη λειτουργία ή αμέσως μετά τη λειτουργία.
- Η πλάκα ψησίματος θερμαίνεται πολύ κατά τη διάρκεια της χρήσης. Μην ακουμπάτε τη ζεστή πλάκα ψησίματος.
- Οι επιφάνειες πρόσβασης της συσκευής ζεσταίνονται πάρα πολύ κατά τη χρήση. Μην ακουμπάτε τις επιφάνειες πρόσβασης.

- Βεβαιωθείτε πως τα χέρια σας είναι στεγνά πριν ακουμπήσετε τη συσκευή.
- Μην ακουμπάτε τη συσκευή όταν είναι αναμμένη ή ακόμα ζεστή. Αφαιρέστε το βύσμα από τη πρίζα και περιμένετε μέχρι να κρυώσει η συσκευή.
- Μην χρησιμοποιήσετε τη συσκευή κοντά σε πουλιά (π.χ. τροπικά πουλιά όπως παπαγάλους). Η πλάκα ψησίματος έχει μια αντί-κολλητική επιφάνεια με βάση PTFE. Όταν ζεσταίνεται, η επιφάνεια μπορεί να απελευθερώσει μικρά ποσά αερίων τα οποία είναι εντελώς ακίνδυνα για τους ανθρώπους. Ωστόσο, τα νευρικά συστήματα πουλιών είναι πολύ ευαίσθητα σε αυτά τα αέρια.
- Αποθηκεύετε τη συσκευή σε ένα στεγνό μέρος όταν δεν τη χρησιμοποιείτε. Βεβαιωθείτε ότι τα παιδιά δεν έχουν πρόσβαση στις αποθηκευμένες συσκευές.

Αποποίηση

Υπόκεινται σε τροποποιήσεις.
Οι προδιαγραφές μπορεί να τροποποιηθούν χωρίς προειδοποίηση.

- انتبه للبخار والقطرات المتناثرة عند وضع الطعام على لوح شواء ساخن.
- تنبيه: قد تنتثر الشحوم الساخنة من لوح الشواء.
- لا تسكب الماء على لوح الشواء الساخن. سيتناثر الماء ويتلف لوح الشواء.
- كن حريصًا دومًا عند لمس الجهاز. استخدم قفازات الفرن إذا احتجت إلى لمس الجهاز أثناء الاستخدام أو بعده بفترة وجيزة.
- يصبح لوح الشواء ساخنًا جدًا أثناء الاستخدام. لا تلمس لوح الشواء الساخن.
- يمكن أن تصبح الأسطح الظاهرة للجهاز ساخنة جدًا أثناء الاستخدام. لا تلمس الأسطح الظاهرة.
- تأكد من جفاف الأيدي قبل لمس الجهاز.
- لا تقم بتحريك الجهاز أثناء تشغيله أو إذا ما زال ساخنًا. افصل قابس التيار الكهربائي عن مقبس الحائط وانتظر إلى أن يبرد الجهاز.
- لا تستخدم الجهاز بالقرب من الطيور (على سبيل المثال الطيور الاستوائية مثل البيغاء). تم طلاء لوح الشواء بطبقة غير لاصقة تعتمد على PTFE. عند التسخين، قد تصدر الطبقة مقادير صغيرة من الغازات التي لا تضر مطلقًا بالأشخاص. لكن الأجهزة العصبية للطيور تكون حساسة للغاية من هذه الغازات.
- قم بتخزين الجهاز في مكان جاف عند عدم الاستخدام. تأكد من عدم وصول الأطفال إلى الأجهزة المخزنة.

إخلاء المسؤولية

تخضع للتغيير، يمكن تغيير المواصفات بدون إشعار مسبق.

إرشادات السلامة

السلامة العامة

- للحصول على حماية إضافية، قم بتركيب الجهاز الحالي (RCD) بتيار تشغيل مقدر لا يتجاوز 30 مللي أمبير.
- هذا الجهاز غير مخصص للتشغيل من خلال مؤقت خارجي أو وحدة تحكم عن بعد منفصلة.
- تأكد من عدم دخول الماء في فتحات القابض بكبل التيار الكهربائي وكبل التوصيل.
- احرص دومًا على فك كبل التيار الكهربائي وكبل التوصيل كليًا.
- تأكد من أن كبل التيار الكهربائي لا يتدلى على حافة الجزء المستخدم ومن أنه لن يعلق عرضًا أو يتم التعثر فيه.
- حافظ على كبل التيار الكهربائي بعيدًا عن الحرارة والزيت والحواف الحادة.
- لا تستخدم الجهاز إذا كان كبل التيار الكهربائي أو قابس التيار الكهربائي تالفاً أو معيبًا. فإن كان كبل التيار الكهربائي أو قابس التيار الكهربائي تالفاً أو معيبًا، فيجب استبداله من قبل الشركة المصنعة أو وكيل إصلاح معتمد.
- لا تقم بشد كبل التيار الكهربائي لفصل قابس التيار الكهربائي عن التيار الكهربائي.
- افصل قابس التيار الكهربائي عن التيار الكهربائي عند عدم استخدام الجهاز، وقيل التجميع أو الفك وقيل التنظيف والصيانة.

إرشادات السلامة الخاصة بالشوايات

- لا تستخدم الجهاز في الهواء الطلق.
- ضع الجهاز على سطح مستو ومستقر.
- ضع الجهاز على سطح مضاد للبقع ومقاوم للحرارة.
- لا تضع الجهاز على صفيحة.
- تأكد من أن هناك مساحة كافية حول الجهاز للسماح للحرارة بالخروج وتوفير تهوية كافية.
- تأكد من عدم تلامس الجهاز بالمواد سريعة الاشتعال.
- احتفظ بالجهاز بعيدًا عن مصادر الحرارة.
- لا تغطي الجهاز.
- لا تستخدم الفحم أو المواد القابلة للاحتراق المشابهة.
- لا تدع أدوات المائدة المعدنية تلمس لوح الشواء لمنع إلحاق التلف بالطبقة غير اللاصقة.

- اقرأ الدليل بعناية قبل الاستخدام. احتفظ بالدليل للرجوع إليه في المستقبل.
- لا تستخدم الجهاز والملحقات إلا في الاستخدامات المخصصة لها. لا تستخدم الجهاز والملحقات في أي استخدامات أخرى غير موصوفة في الدليل.
- لا تستخدم الجهاز أو أيا من الملحقات إن كان هناك أي جزء تالف أو معيب، إذا كان أحد الأجزاء أو الملحقات تالفاً أو معيبًا، فيجب استبداله من قبل الشركة المصنعة أو وكيل إصلاح معتمد.
- ينبغي الإشراف على الأطفال للتأكد من أنهم لا يلعبون بالجهاز.
- يمكن أن يؤدي استخدام هذا الجهاز بواسطة الأطفال أو الأشخاص المصابين بإعاقة حركية أو عقلية أو حسية أو جسدية أو الذين يفتقرون إلى الخبرة والمعرفة اللازمة إلى حدوث مخاطر. لذا يجب أن يوجه الأشخاص المسؤولون عن سلامة هؤلاء الأشخاص لهم إرشادات واضحة أو يشرّفون على استخدام الجهاز.
- لا تستخدم الجهاز بالقرب من حوض الاستحمام أو الدش أو حمام السباحة أو الأوعية الأخرى التي تحتوي على مياه.
- لا تغمس الجهاز في الماء أو السوائل الأخرى. إذا تم غمس الجهاز في الماء أو سوائل أخرى، فلا تخرج الجهاز ببديك. افصل قابس التيار الكهربائي عن مقيس الحائط. إذا تم غمس الجهاز في الماء أو سوائل أخرى، فلا تستخدم الجهاز مرة أخرى.

السلامة الكهربائية

- احرص على وضع الجهاز وكبل التيار الكهربائي بعيدًا عن متناول الأطفال الأقل من 8 سنوات.
- قبل الاستخدام، تأكد دومًا من أن فلتية التيار الكهربائي هي الفلتية نفسها على لوحة التقدير بالجهاز.
- قم بتوصيل الجهاز بمقبس حائط أرضي. إذا لزم الأمر، استخدم كبل توصيل أرضي بقطر مناسب (على الأقل 3 × 1 مم²).

104001

- لإيقاف تشغيل الجهاز ، افصل قابس التيار الكهربائي
- عن مقبس الحائط. ينطفئ مؤشر التيار الكهربائي (1).
- دح الجهاز يبرد تماماً.

- ضع وحدة الشواء (4) على طاولة الطعام.
- ضع طبق الطعام (6) على وحدة الشواء (4).

التنظيف والصيانة (الشكل A)

قبل مواصلة الخطوات، نرجو منك الانتباه للملاحظات التالية:

- قبل التنظيف أو الصيانة، افصل قابس التيار الكهربائي عن مقبس الحائط وانتظر إلى أن يبرد الجهاز.
- لا تغمس الجهاز في الماء أو السوائل الأخرى.
- لا تغمس المقبس متعدد المنافذ في الماء أو أية سوائل أخرى.
- قبل مواصلة الخطوات، نرجو منك تركيز انتباهك على النقاط التالية:
- لا تستخدم مواد تنظيف كاشطة أو قوية لتنظيف الجهاز.
- لا تستخدم الأشياء الحادة في تنظيف الجهاز.
- يمكن تنظيف أطباق الطعام في غسالة الأطباق.

- افحص الجهاز بشكل دوري بحثاً عن أي تلف ممكن.
- قم بتنظيف الجزء الخارجي من الجهاز بقطعة قماش رطبة ناعمة. جفّف الجزء الخارجي من الجهاز بعناية باستخدام قطعة قماش نظيفة جافة.
- قم بإزالة أية بقايا من ألواح الشواء (5) باستخدام منشفة ورقية. قم بتنظيف ألواح الشواء (5) باستخدام قطعة قماش رطبة وناعمة. جفّف ألواح الشواء (5) كلياً باستخدام قطعة قماش نظيفة وجافة.
- نظف أطباق الطعام (3/6) بالماء والصابون. اغسل أطباق الطعام (3/6) تحت الماء الجاري. جفّف أطباق الطعام (3/6) كلياً باستخدام قطعة قماش نظيفة وجافة.
- نظف الملاعق (8) بالماء والصابون. اغسل الملاعق (8) تحت الماء الجاري. جفّف الملاعق (8) كلياً باستخدام قطعة قماش نظيفة وجافة.

التخزين

- ضع الجهاز والملحقات في العبوة الأصلية.
- احفظ الجهاز مع الملحقات في مكان جاف، بعيداً عن متناول الأطفال.

الاستخدام (الشكل A)

قبل مواصلة الخطوات، نرجو منك الانتباه للملاحظات التالية:

- لا تدع أدوات المائدة المعدنية تلمس ألواح الشواء لمنع إلحاق التلف بالطبقة غير اللاصقة.
- لا تقم بإزالة طبق الطعام أثناء تشغيل الجهاز أو إذا كان طبق الطعام ساخناً.
- قم بتجميع الجهاز. ارجع إلى القسم "التجميع".
- عند الضرورة، قم بتنظيف ألواح الشواء (5) باستخدام قطعة قماش رطبة.
- قم باتخاذ أحد الأمور التالية:
- 104000/104002: ضع الطعام النيء بطبق الطعام (3).
- 104001: ضع الطعام النيء بطبق طعام منفصل.
- لتشغيل الجهاز، أدخل قابس التيار الكهربائي في مقبس الحائط. مؤشر التيار الكهربائي (1) يضيء. يبدأ تسخين الجهاز.
- انتظر من 20 إلى 25 دقيقة حتى تصل ألواح الشواء (5) إلى درجة حرارة ثابتة. الجهاز جاهز للاستخدام.
- ضع الطعام النيء قطعة قطعة على ألواح الشواء (5).
- استخدم الملاعق (8) في تقليب الطعام خلال عملية الشواء.
- قم بشوي الطعام حتى يصبح جاهزاً للتناول. يعتمد الوقت المطلوب للطهي على رغباتك. ستنتج القطع الصغيرة بشكل أفضل وبسرعة أكبر عن القطع الكبيرة. جرب الوقت المطلوب للحصول على أفضل النتائج.
- ابق قريباً من الجهاز حتى تنتفد من حين لآخر ما إذا كان الطعام جاهزاً ولتتأكد من عدم احتراقه.
- إذا كان الطعام جاهزاً للتناول، قم باستخدام الملاعق (8) لإخراج الطعام من ألواح الشواء (5).
- ضع الطعام المطهي على طبق الطعام (6).

تهانينا!

لقد اشترت أحد منتجات Princess. نحن نهدف إلى توفير منتجات عالية الجودة بتصميم حسن وبسعر اقتصادي في متناول الجميع. ونأمل أن تستمتع باستخدام هذا المنتج لسنوات عديدة.

يمكن استخدام هذا الجهاز بواسطة الأطفال من سن 8 سنوات وما فوق أو الأشخاص المصابين بإعاقة حركية أو عقلية أو حسية أو جسدية أو الذين يفكرون إلى الخبرة والمعرفة إذا تم الإشراف عليهم أو إرشادهم إلى كيفية استخدام الجهاز بطريقة آمنة وفهمهم للمخاطر المحتملة. يجب على الأطفال عدم اللعب بهذا الجهاز. يجب على الأطفال عدم القيام بتنظيف وصيانة هذا الجهاز إلا إذا كانوا أكبر من 8 سنوات وفي وجود من يشرف عليهم. احرص على وضع الجهاز وكبل التيار الكهربائي بعيداً عن متناول الأطفال الأقل من 8 سنوات.

الوصف (الشكل A)

تم تصميم الشواية 104000/104001/104002 Princess لشواء الطعام دون استخدام الدهون. يُعد الجهاز مناسباً لإعداد الطعام مباشرة على طاولة الطعام. الجهاز مزود بالواح شواء مغطاة بطبقة غير لاصقة. الجهاز مزود بأطباق طعام خزفية. الجهاز مناسب للاستخدام المنزلي فقط.

1. مؤشر الطاقة
2. الوحدة المركزية
3. طبق الطعام (الطعام النيء)
4. وحدة الشواء
5. لوح الشواء
6. طبق الطعام (الطعام المطهي)
7. مقبس متعدد المنافذ
8. الملعقة المسطحة
9. الطبقة الواقية

104000 مناسب لأربعة أشخاص. 104002 مناسب لشخصين. يتم توصيل وحدات الشواء (4) بالمقبس متعدد المنافذ (7) الذي يتم وضعه في الوحدة المركزية.

104001 مناسب لشخص واحد. يتم توصيل وحدة الشواء (4) مباشرة بمقبس الحائط.

الاستخدام الأولي

قبل مواصلة الخطوات، نرجو منك الانتباه للملاحظات التالية:

- تأكد من أن هناك مساحة كافية حول الجهاز للسماح للحرارة بالخروج وتوفير تهوية كافية.
- قم بتنظيف الجهاز. ارجع إلى قسم "التنظيف والصيانة".
- ضع الجهاز على سطح مستو ومستقر.
- أدخل قابس التيار الكهربائي في مقبس الحائط. مؤشر التيار الكهربائي يضيء. يبدأ تسخين الجهاز.
- بعد الاستخدام، افصل قابس التيار الكهربائي عن مقبس الحائط. ينطفئ مؤشر التيار الكهربائي.
- دع الجهاز يبرد تماماً.
- ملاحظة: إذا تمت بتشغيل الجهاز لأول مرة، فقد يصدر الجهاز دخاناً قليلاً ورائحة مميزة لفترة قصيرة. هذا أمر طبيعي.

التجميع (الشكل A)

قبل مواصلة الخطوات، نرجو منك الانتباه للملاحظات التالية:

- قبل التجميع أو الفك، افصل قابس التيار الكهربائي عن مقبس الحائط وانتظر إلى أن يبرد الجهاز.

104000/104002

- ضع الوحدة المركزية (2) في منتصف طاولة الطعام.
- ضع وحدات الشواء (4) حول الوحدة المركزية (2) على طاولة الطعام.
- ضع المقبس متعدد المنافذ (7) في الوحدة المركزية (2) كما هو موضح بالشكل. قم بتوصيل قوايس وحدات الشواء (4) بالمقبس متعدد المنافذ (7).
- ضع الطبقة الواقية (9) على الوحدة المركزية (2).
- ضع طبق الطعام (النيء) (3) على الطبقة الواقية (9).
- ضع أطباق الطعام (6) على وحدات الشواء (4).

