



Réfrigérateur

Guide d'utilisation

RS6*N**

SEBN Appareil non encastrable

SAMSUNG

Sommaire

Consignes de sécurité	3
Consignes de sécurité importantes et symboles :	5
Symboles d'avertissement importants concernant le transport et le lieu d'installation de l'appareil	6
Avertissements importants concernant l'installation	7
Installation en toute sécurité	10
Avertissements importants concernant l'utilisation	11
Utilisation en toute sécurité	16
Nettoyage en toute sécurité	19
Avertissements importants concernant la mise au rebut	21
Conseils complémentaires pour une utilisation appropriée	22
Conseils en matière d'économie d'énergie	23
Cet appareil est destiné à être utilisé dans les applications domestiques et similaires telles que :	23
Instructions concernant la réglementation DEEE	24
Installation	25
Présentation rapide du réfrigérateur	25
Installation étape par étape	27
Retrait des portes pour passer l'entrée	42
Opérations	47
Panneau de commande	47
Application SmartThings (disponible uniquement avec l'adaptateur en option)	52
Panneau du distributeur (modèles applicables uniquement)	54
Fonctions spéciales	55
Entretien	62
Utilisation et entretien	62
Nettoyage	64
Remplacement	65
Dépannage	66
Généralités	66
Entendez-vous des sons anormaux provenant du réfrigérateur ?	70
SmartThings	72

Consignes de sécurité

- Avant d'utiliser votre nouveau réfrigérateur Samsung, veuillez lire attentivement ce manuel afin de vous assurer que vous savez comment utiliser de manière sûre et efficace ses différentes fonctionnalités.
- Cet appareil n'est pas conçu pour être utilisé par des personnes (y compris des enfants) ayant des capacités physiques, sensorielles ou mentales réduites, ou ayant un manque d'expérience et de connaissances, à moins qu'elles soient surveillées ou qu'elles aient reçu les instructions nécessaires concernant l'utilisation de cet appareil de la part d'une personne responsable de leur sécurité.
- Cet appareil n'est pas destiné à être utilisé par des enfants de moins de 8 ans ou des personnes ayant des capacités physiques, sensorielles ou mentales réduites, ou un manque d'expérience et de connaissances, à moins qu'elles soient surveillées ou qu'elles aient reçu les instructions nécessaires concernant l'utilisation de cet appareil de la part d'une personne responsable, et ce, pour leur propre sécurité. Les enfants ne doivent pas jouer avec l'appareil. Le nettoyage et la maintenance de l'appareil ne doivent pas être effectués par des enfants sans surveillance.
- Les avertissements et les consignes importantes de sécurité contenus dans ce manuel ne prétendent pas couvrir toutes les situations susceptibles de se produire. Il est de votre responsabilité de faire preuve de bon sens et de prudence lors de l'installation, de l'entretien et du fonctionnement de l'appareil.
- Les consignes d'utilisation suivantes concernent plusieurs modèles ; il est donc possible que les caractéristiques de votre réfrigérateur soient légèrement différentes de celles spécifiées dans ce manuel et que certains symboles d'avertissement ne s'appliquent pas. Pour toute question, contactez le centre d'assistance le plus proche ou connectez-vous sur www.samsung.com.
- Le gaz réfrigérant utilisé est le R-600a ou R-134a. Vérifiez le gaz réfrigérant utilisé dans votre réfrigérateur sur l'étiquette du compresseur située à l'arrière de l'appareil ou sur l'étiquette signalétique située à l'intérieur du réfrigérateur. Lorsque cet appareil contient du gaz inflammable (gaz réfrigérant R-600a), veuillez contacter les autorités locales pour obtenir des renseignements sur la mise au rebut en toute sécurité de votre appareil.

Consignes de sécurité

- Afin d'éviter la création d'un mélange gaz-air inflammable lorsqu'une fuite se produit dans le circuit frigorifique, la taille de la pièce où installer l'appareil dépend de la quantité de gaz réfrigérant utilisée.
- Ne démarrez jamais un appareil qui présente des signes d'endommagement. En cas de doutes, contactez votre revendeur. La pièce doit avoir un volume de 1 m³ pour chaque 8 g de gaz réfrigérant R-600a à l'intérieur de l'appareil.
La quantité de gaz réfrigérant que votre appareil peut contenir est indiquée sur la plaque signalétique située à l'intérieur de l'appareil.
- Le gaz réfrigérant qui pourrait s'échapper des tuyaux risquerait de s'enflammer ou de provoquer des lésions oculaires. En cas de fuite de réfrigérant, n'approchez pas de flamme nue, éloignez tout objet inflammable de l'appareil et aérez immédiatement la pièce.
 - Le non-respect de cette consigne risquerait de provoquer un incendie ou une explosion.



Avertissement ; risque d'incendie / matières inflammables

Consignes de sécurité importantes et symboles :

Veillez suivre toutes les consignes de sécurité fournies dans le présent manuel. Le présent manuel utilise les symboles de sécurité suivants.

AVERTISSEMENT

Pratiques inadaptées ou dangereuses susceptibles de causer **des blessures graves, voire mortelles, et des dommages matériels.**

ATTENTION

Pratiques inadaptées ou dangereuses susceptibles de causer **des blessures graves et/ou des dommages matériels.**

REMARQUE

Informations utiles qui aident l'utilisateur à comprendre ou à utiliser au mieux son réfrigérateur.

Ces symboles d'avertissement ont pour but d'éviter tout risque de blessure.

Respectez-les en toutes circonstances.

Lisez attentivement la présente section et conservez le guide en lieu sûr afin de pouvoir vous y reporter ultérieurement.

Consignes de sécurité

Symboles d'avertissement importants concernant le transport et le lieu d'installation de l'appareil

AVERTISSEMENT

- Veillez à ce qu'aucune pièce du circuit frigorifique ne soit endommagée pendant le transport ou l'installation de l'appareil.
 - Risque d'incendie ou de lésions oculaires en cas de fuite de réfrigérant. En cas de fuite, n'approchez pas de flamme nue ou de matière potentiellement inflammable et aérez la pièce pendant plusieurs minutes.
 - Cet appareil contient une faible quantité de réfrigérant isobutane (R-600a), un gaz naturel présentant une compatibilité écologique élevée, mais étant également un combustible. Veillez à ce qu'aucune pièce du circuit frigorifique ne soit endommagée pendant le transport ou l'installation de l'appareil.
- Lors du transport et de l'installation du réfrigérateur, ne touchez pas les flexibles d'eau situés sur sa face arrière.
 - Cela pourrait endommager le réfrigérateur et rendre inutilisable le distributeur d'eau.

Avertissements importants concernant l'installation

AVERTISSEMENT

- N'installez pas le réfrigérateur dans un lieu humide ou dans un lieu où il est susceptible d'être en contact avec de l'eau.
 - Une détérioration de l'isolation sur des composants électriques est susceptible de provoquer une électrocution ou un incendie.
- N'installez pas le réfrigérateur dans un endroit exposé à la lumière directe du soleil ou à proximité d'une cuisinière, d'un appareil de chauffage ou d'autres appareils.
- Ne branchez pas plusieurs appareils dans la même multiprise. Le réfrigérateur doit toujours être branché sur une prise électrique indépendante dotée d'une tension nominale correspondant à celle figurant sur la plaque signalétique du réfrigérateur.
 - Vous obtiendrez de meilleurs résultats et éviterez également une surcharge des circuits électriques (risque d'incendie à la suite d'une surchauffe des fils).
- Ne branchez pas la fiche d'alimentation dans une prise murale mal fixée.
 - Cela risquerait d'entraîner un choc électrique ou un incendie.
- N'utilisez pas de cordon dont la gaine est craquelée ou endommagée à quelque endroit ou à l'une de ses extrémités.
- Ne pliez pas le cordon d'alimentation à l'excès et ne posez pas d'objets lourds dessus.
- Ne tirez pas ou ne pliez pas excessivement le cordon d'alimentation.
- Ne tordez pas ou ne nouez pas le cordon d'alimentation.
- N'accrochez pas le cordon d'alimentation sur un objet métallique, ne placez pas un objet lourd sur le cordon d'alimentation, n'insérez pas le cordon d'alimentation entre des objets, ou n'enfoncez pas le cordon d'alimentation dans l'espace situé derrière l'appareil.
- Lorsque vous déplacez le réfrigérateur, assurez-vous qu'il ne roule pas sur le cordon d'alimentation, et prenez garde de ne pas endommager ce dernier.
 - Risque de choc électrique ou d'incendie.



Consignes de sécurité

- Ne débranchez jamais le réfrigérateur en tirant sur le cordon d'alimentation. Maintenez toujours fermement la fiche pour la débrancher de la prise de courant.
 - Tout dommage causé au cordon est susceptible d'entraîner un court-circuit, un incendie et/ou un choc électrique.
- Dans cet appareil, ne stockez pas de substances explosives telles que des aérosols avec un propulseur inflammable.
- N'utilisez pas d'aérosols à proximité du réfrigérateur.
 - L'utilisation d'aérosols à proximité du réfrigérateur peut provoquer une explosion ou un incendie.
- N'installez pas cet appareil près d'une source de chaleur ni d'un matériau inflammable.
- N'installez pas cet appareil dans un endroit où des fuites de gaz sont susceptibles de se produire.
 - Risque de choc électrique ou d'incendie.
- Ce réfrigérateur doit être correctement situé et installé conformément aux instructions du présent guide avant d'être utilisé.
- Branchez la fiche d'alimentation de façon à ce que le cordon pende vers le bas.
 - Si vous branchez la fiche d'alimentation à l'envers, le fil est susceptible de se rompre et de provoquer un incendie ou un choc électrique.
- Assurez-vous que la fiche d'alimentation n'est pas écrasée ou endommagée par le dos du réfrigérateur.
- Gardez les matériaux d'emballage hors de portée des enfants.
 - Il y a un risque d'asphyxie si un enfant place les matériaux d'emballage sur sa tête.
- L'appareil doit être positionné de façon à ce que la fiche reste accessible après l'installation.
 - Le non-respect de cette consigne risquerait de provoquer un choc électrique ou un incendie en raison de fuites électriques.



- N'installez pas cet appareil dans un lieu humide, huileux ou poussiéreux, ni dans un endroit exposé directement au soleil ou à l'eau (gouttes de pluie).
 - Une détérioration de l'isolation des composants électriques est susceptible de provoquer un choc électrique ou un incendie.
- Si vous constatez des traces de poussière ou d'eau dans le réfrigérateur, débranchez la prise et contactez votre centre de service Samsung Electronics.
 - À défaut, il existe un risque d'incendie.
- Ne montez pas sur l'appareil et ne placez pas d'objets (tels que du linge, des bougies allumées, des cigarettes allumées, de la vaisselle, des produits chimiques, des objets métalliques, etc.) sur celui-ci.
 - Le non-respect de cette consigne risque d'entraîner une électrocution, un incendie, des problèmes avec l'appareil ou des blessures corporelles.
- Vous devez retirer toutes les pellicules protectrices en plastique avant de brancher l'appareil pour la première fois.
- Les enfants ne doivent pas jouer ni avec les circlips utilisés pour le réglage de la porte ni avec les clips pour le tuyau d'eau.
 - Il y a un risque d'asphyxie si un enfant avale un circlip ou un clip pour le tuyau d'eau. Tenez les circlips et les clips pour le tuyau d'eau hors de portée des enfants.
- Le réfrigérateur doit être correctement mis à la terre.
 - Veillez toujours à ce que le réfrigérateur soit branché à la terre avant de vérifier ou de réparer n'importe quelle partie de l'appareil. Les fuites électriques peuvent provoquer des chocs électriques graves.
- N'utilisez jamais de conduites de gaz, de fils téléphoniques ou d'autres éléments susceptibles d'attirer la foudre pour relier l'appareil à la terre.
 - Le réfrigérateur doit être mis à la terre afin d'éviter les fuites électriques ou les électrocutions provoquées par les fuites de courant de l'appareil.
 - Le non-respect de cette consigne risque d'entraîner une électrocution, un incendie, une explosion ou des problèmes avec l'appareil.

Consignes de sécurité

- Branchez fermement la fiche dans la prise murale. N'utilisez pas de fiche d'alimentation endommagée, de cordon d'alimentation endommagé ou de prise murale mal fixée.
 - Risque de choc électrique ou d'incendie.
- Si le cordon d'alimentation est endommagé, demandez son remplacement immédiat par le fabricant ou ses fournisseurs de service.
- Le fusible du réfrigérateur doit être changé par un technicien qualifié ou une entreprise de dépannage.
 - Le non-respect de cette consigne risquerait de provoquer un choc électrique ou des blessures corporelles.
- Lorsque vous positionnez l'appareil, assurez-vous que le cordon d'alimentation n'est ni endommagé, ni coincé.
- Ne placez pas plusieurs prises portables ou alimentations électriques portables à l'arrière de l'appareil.

Installation en toute sécurité

ATTENTION

- Laissez un espace suffisant autour du réfrigérateur et installez celui-ci sur une surface plane.
 - Si le réfrigérateur n'est pas de niveau, l'efficacité et la durabilité du refroidissement peuvent en être affectées.
 - N'obstruez pas l'espace de ventilation à l'intérieur du réfrigérateur ou de son caisson.
- Laissez l'appareil reposer pendant 2 heures avant de charger les aliments à l'intérieur après son installation et sa mise sous tension.
- Nous vous recommandons fortement de faire appel à un technicien qualifié ou à une entreprise de dépannage pour installer votre réfrigérateur.
 - Le non-respect de cette consigne risque d'entraîner un dysfonctionnement, un choc électrique, un incendie, une explosion ou des blessures corporelles.

Avertissements importants concernant l'utilisation

AVERTISSEMENT

- Ne branchez pas la prise d'alimentation si vous avez les mains mouillées.
 - Cela pourrait causer un choc électrique.
- N'entrez pas d'objets sur le dessus de l'appareil.
 - Lors de l'ouverture ou de la fermeture de la porte, les objets pourraient tomber et provoquer des blessures corporelles et/ou des dommages matériels.
- Ne placez pas vos mains, vos pieds, ni des objets métalliques (baguettes métalliques, etc.) sous le réfrigérateur ou à l'arrière de celui-ci.
 - Risque de choc électrique ou des blessures corporelles.
 - Les bords coupants sont susceptibles de provoquer des blessures corporelles.
- Ne touchez pas les parois intérieures du congélateur ni les produits qui y sont rangés si vous avez les mains mouillées.
 - Risque de gelures.
- Ne placez pas de récipient rempli d'eau sur le réfrigérateur.
 - En cas de renversement, cela pourrait entraîner un incendie ou un choc électrique.
- Ne stockez pas d'objets ou de substances volatiles ou inflammables (benzène, diluant, propane, alcool, éther, gaz liquéfié et toute autre substance similaire) dans le réfrigérateur.
 - Le réfrigérateur a été conçu exclusivement pour le rangement de produits alimentaires.
 - Cela pourrait entraîner un incendie ou une explosion.
- Les enfants ne doivent pas utiliser l'appareil sans la surveillance d'un adulte.
 - Maintenez les doigts éloignés des zones contenant des « points de pincement ». Le jeu entre les portes et l'armoire doit nécessairement être faible. Soyez attentif lorsque vous ouvrez les portes si des enfants se trouvent dans la zone.

Consignes de sécurité

- Ne mettez pas vos doigts et veillez à ce que les enfants ne mettent pas leurs doigts entre les portes.
 - Tenez vos doigts éloignés des intervalles situés à gauche et à droite des portes. Veillez à ne pas avoir les doigts entre les portes avant de les ouvrir.
- Ne laissez pas les enfants se suspendre à la porte de l'appareil ou aux bacs des portes. Ils risqueraient de se blesser.
- Ne laissez pas les enfants entrer dans le réfrigérateur. Ils risqueraient de rester emprisonnés.
- Ne placez pas vos mains sous l'appareil.
 - Les bords coupants sont susceptibles de provoquer des blessures corporelles.
- Ne rangez pas de produits pharmaceutiques, chimiques ou sensibles aux températures dans le réfrigérateur.
 - Les produits nécessitant un contrôle strict de la température ne doivent pas être entreposés dans le réfrigérateur.
- Ne placez pas et n'utilisez pas d'appareil électrique à l'intérieur du réfrigérateur/ congélateur sauf s'il s'agit d'un type recommandé par le fabricant.
- Si l'appareil dégage une odeur chimique ou de la fumée, débranchez-le immédiatement et contactez votre centre de service technique Samsung Electronics.
- En cas de traces de poussière ou d'eau dans le réfrigérateur, débranchez la prise et contactez votre centre de service technique Samsung Electronics.
 - À défaut, il existe un risque d'incendie.
- Ne laissez pas les enfants monter sur un bac.
 - Le bac risquerait de se casser et de provoquer leur chute.
- Ne laissez pas les portes du réfrigérateur ouvertes lorsque l'appareil n'est pas sous surveillance afin d'éviter qu'un enfant ne se glisse à l'intérieur de l'appareil.
- Ne laissez pas les jeunes enfants s'approcher du tiroir.
 - Risque d'étouffement ou de blessures.

- Ne remplissez pas trop le réfrigérateur.
 - Lors de l'ouverture de la porte, un article pourrait tomber et provoquer des blessures corporelles ou des dommages matériels.
- Ne vaporisez pas de substance volatile telle qu'un insecticide sur la surface de l'appareil.
 - Ces produits peuvent se révéler dangereux pour la santé et risquent en outre de provoquer une électrocution, un incendie ou un dysfonctionnement de l'appareil.
- Ne mettez jamais les doigts ni d'autres objets dans l'orifice du distributeur d'eau, le conduit d'écoulement et le bac à glaçons.
 - Cela pourrait provoquer des blessures corporelles ou des dommages matériels.
- N'utilisez pas ni n'entrez pas de substances thermosensibles (ex. : pulvérisateurs ou objets inflammables, glace sèche, médicaments ou produits chimiques) à proximité ou à l'intérieur du réfrigérateur.
- N'utilisez pas de sèche-cheveux pour sécher l'intérieur du réfrigérateur. Ne placez pas de bougie allumée à l'intérieur du réfrigérateur pour éliminer les mauvaises odeurs.
 - Risque de choc électrique ou d'incendie.
- Remplissez le réservoir et le bac à glaçons d'eau potable uniquement (eau minérale ou eau purifiée).
 - Ne remplissez pas le réservoir de thé, de jus de fruits ou de boissons énergisantes car cela risquerait d'endommager le réfrigérateur.
- Ne montez pas sur l'appareil et ne placez pas d'objets (tels que du linge, des bougies allumées, des cigarettes allumées, de la vaisselle, des produits chimiques, des objets métalliques, etc.) sur celui-ci. Le non-respect de cette consigne risque d'entraîner une électrocution, un incendie, des problèmes avec l'appareil ou des blessures corporelles. Ne placez pas de récipient rempli d'eau sur l'appareil.
 - En cas de renversement, cela pourrait entraîner un incendie ou un choc électrique.
- N'utilisez pas d'appareil mécanique ni de dispositif susceptible d'accélérer le processus de décongélation, autres que ceux recommandés par le fabricant.



Consignes de sécurité

- N'endommagez pas le circuit frigorifique.
- Ne fixez jamais directement l'ampoule DEL UV pendant une période prolongée.
 - Cela risquerait d'entraîner une fatigue oculaire due aux rayons ultraviolets.
- Ne placez pas les clayettes du réfrigérateur à l'envers. La butée des clayettes ne fonctionnerait pas.
 - Cela pourrait provoquer des blessures dues à la chute de la clayette en verre.
- Maintenez les doigts éloignés des zones contenant des « points de pincement ». Le jeu entre les portes et l'armoire doit nécessairement être faible. Soyez attentif lorsque vous ouvrez les portes si des enfants se trouvent dans la zone.
- Si une fuite de gaz est détectée, évitez toute flamme nue ou source potentielle d'inflammation et aérez pendant plusieurs minutes la pièce dans laquelle se trouve l'appareil.
 - Ne touchez pas à l'appareil ou au cordon d'alimentation.
 - N'utilisez pas de ventilateur.
 - Une étincelle risquerait de provoquer une explosion ou un incendie.
- Utilisez uniquement les ampoules DEL fournies par le fabricant ou son réparateur agréé.
- Serrez les bouteilles les unes contre les autres pour éviter qu'elles ne tombent.
- Cet appareil est destiné au rangement des aliments dans un environnement domestique uniquement.
- Ne mettez jamais les doigts ni d'autres objets dans l'orifice du distributeur d'eau, le conduit d'écoulement et le bac à glaçons.
 - Cela pourrait provoquer des blessures corporelles ou des dommages matériels.
- Ne tentez pas de réparer, démonter ou modifier le réfrigérateur vous-même.
- N'utilisez aucun fusible (tel que du cuivre, un fil d'acier, etc.) autre qu'un fusible standard.
- Si le réfrigérateur doit être réparé ou réinstallé, contactez le centre de service le plus proche.
 - Le non-respect de cette consigne risque d'entraîner un dysfonctionnement, un choc électrique, un incendie ou des blessures corporelles.



-
- Veuillez prendre contact avec le centre de service le plus proche lorsque l'ampoule DEL intérieure ou extérieure est grillée.
 - Si le réfrigérateur dégage une odeur de brûlé ou de la fumée, débranchez-le immédiatement et contactez votre centre de service technique Samsung Electronics.
 - Le non-respect de cette consigne risquerait de provoquer un incendie ou un choc électrique.
 - Débranchez le réfrigérateur avant de remplacer les lampes intérieures.
 - Sinon, il pourrait y avoir un risque de choc électrique.
 - Contactez votre centre de service Samsung si vous éprouvez des difficultés à remplacer une ampoule (qui n'est pas une DEL).
 - Si l'appareil est équipé d'ampoules DEL, ne démontez pas vous-même les caches des lampes et les ampoules.
 - Contactez un centre de service Samsung.
 - Branchez fermement la fiche dans la prise murale.
 - N'utilisez pas de fiche d'alimentation endommagée, de cordon d'alimentation endommagé ou de prise murale mal fixée.
 - Risque de choc électrique ou d'incendie.



Consignes de sécurité

Utilisation en toute sécurité

ATTENTION

- Ne recongelez pas un aliment qui a complètement décongelé. Ne mettez pas de boissons gazeuses dans le compartiment congélateur. Ne mettez pas de bouteilles ou de récipients en verre dans le congélateur.
 - Si le contenu gèle, le verre est susceptible de se briser et de provoquer des blessures corporelles.
- Utilisez uniquement la machine à glaçons fournie avec le réfrigérateur.
- Raccordez l'alimentation en eau du réfrigérateur uniquement à une source d'eau potable. Pour permettre le bon fonctionnement de la machine à glaçons, la pression de l'eau doit être comprise entre 138 et 862 kPa. Si vous vous absentez durant une longue période (pour des vacances par exemple) et savez que vous n'utiliserez pas le distributeur d'eau ou de glaçons, fermez le robinet d'adduction d'eau,
 - afin d'éviter tout risque de fuite.
- Si vous savez que vous n'utiliserez pas le réfrigérateur durant une longue période (3 semaines ou plus), videz-le ainsi que le bac à glaçons et débranchez-le. Fermez le robinet d'adduction d'eau, essuyez l'excédent d'humidité à l'intérieur et laissez les portes ouvertes afin d'éviter la formation d'odeurs et de moisissure.
- Pour un fonctionnement optimal de l'appareil :
 - Ne placez pas d'aliments trop près des orifices de ventilation à l'arrière de l'appareil car ils pourraient empêcher la libre circulation de l'air dans la partie réfrigération.
 - Emballez bien les aliments ou mettez-les dans des récipients hermétiques avant de les placer dans le réfrigérateur.
 - Ne placez pas de bouteilles en verre ni de boissons gazeuses dans le congélateur. Elles pourraient congeler et se briser. Des contenants de boissons brisés peuvent vous blesser.
 - Respectez les durées de congélation et les dates de péremption associées aux aliments surgelés.



- Il n'est pas nécessaire de débrancher le réfrigérateur lorsque vous vous absentez moins de trois semaines. Cependant, si vous vous absentez pendant plus de trois semaines, retirez les aliments et la glace se trouvant dans le bac à glaçons et débranchez le réfrigérateur. Fermez le robinet d'adduction d'eau, essuyez l'excédent d'humidité à l'intérieur et laissez les portes ouvertes afin d'éviter la formation d'odeurs et de moisissure.
- Ne placez pas de verre ou de bouteilles ni de boissons gazeuses dans le congélateur.
 - Le récipient peut geler et se briser, ce qui peut entraîner une blessure.
- Ne mettez pas de boissons gazeuses dans le compartiment congélateur. Ne mettez pas de bouteilles ou de récipients en verre dans le congélateur.
 - Si le contenu gèle, le verre est susceptible de se briser et de provoquer des blessures corporelles ou des dommages matériels.
- Garantie de réparation et modification.
 - Les changements et modifications apportés à cet appareil par un tiers ne sont pas couverts par le service de garantie Samsung. Samsung ne peut être tenue responsable des problèmes de sécurité résultant des modifications apportées par un tiers.
- N'obstruez pas les orifices de ventilation à l'intérieur du réfrigérateur.
 - Si les orifices de ventilation sont obstrués, notamment par un sac en plastique, le réfrigérateur risque de trop refroidir. Une période de refroidissement trop longue risque d'endommager le filtre à eau et de provoquer des fuites.
- Utilisez uniquement la machine à glaçons fournie avec le réfrigérateur.
- Essuyez l'excédent d'humidité à l'intérieur et laissez les portes ouvertes.
 - Le non-respect de cette consigne pourrait engendrer le développement d'odeurs et de moisissure.
- Si le réfrigérateur est débranché de la prise d'alimentation, patientez au moins cinq minutes avant de le rebrancher.

Consignes de sécurité

- Si vous prévoyez de vous absenter longtemps ou de laisser le réfrigérateur inutilisé pendant une période prolongée (3 semaines ou plus), videz-le ainsi que le bac à glaçons et débranchez-le. Fermez le robinet d'adduction d'eau, essuyez l'excédent d'humidité à l'intérieur et laissez les portes ouvertes afin d'éviter la formation d'odeurs et de moisissure.
- Si le réfrigérateur est mouillé par l'eau, débranchez la prise et contactez votre centre de service technique Samsung Electronics.
- Ne frappez pas une surface en verre ou n'y appliquez pas une force excessive.
 - Du verre brisé pourrait entraîner des dommages corporels et/ou matériels.
- Remplissez le réservoir et le bac à glaçons d'eau potable uniquement (eau du robinet, eau minérale ou eau purifiée).
 - Ne remplissez pas le réservoir avec du thé ou une boisson énergisante. Cela pourrait endommager le réfrigérateur.
- Soyez vigilant afin de ne pas vous pincer les doigts.
- En cas d'inondation, si votre appareil est entré en contact avec de l'eau, contactez le centre de service le plus proche.
 - Risque de choc électrique ou d'incendie.
- Ne conservez pas d'huile végétale dans les bacs de la porte de votre réfrigérateur. L'huile peut se solidifier, ce qui peut lui donner un mauvais goût et la rendre difficile à utiliser. De plus, le récipient ouvert risque de fuir et la fuite d'huile peut créer une fissure dans le bac de la porte. Après avoir ouvert un récipient d'huile, le mieux est de le conserver dans un endroit frais et à l'abri du soleil, par exemple dans un placard ou un cellier.
 - Exemples d'huile végétale : huile d'olive, huile de maïs, huile de pépins de raisin, etc.

Nettoyage en toute sécurité

ATTENTION

- Ne vaporisez pas directement de l'eau à l'intérieur ou à l'extérieur du réfrigérateur.
 - Risque d'incendie ou de choc électrique.
- N'utilisez pas de sèche-cheveux pour sécher l'intérieur du réfrigérateur.
- Ne placez pas de bougie allumée à l'intérieur du réfrigérateur pour en éliminer les mauvaises odeurs.
 - Risque de choc électrique ou d'incendie.
- Ne vaporisez pas de produit de nettoyage directement sur l'écran.
 - Les caractères imprimés risqueraient de s'effacer.
- Lorsqu'un corps étranger tel que de l'eau a pénétré dans l'appareil, débranchez ce dernier et contactez le centre de service le plus proche.
 - Le non-respect de cette consigne risquerait de provoquer un incendie ou un choc électrique.
- Utilisez un chiffon propre et sec pour éliminer toute poussière ou corps étranger des lames de la fiche d'alimentation. N'utilisez pas de chiffon mouillé ou humide lors du nettoyage de la prise.
 - Sinon, il pourrait y avoir un risque d'incendie ou de choc électrique.
- Ne nettoyez pas l'appareil en vaporisant de l'eau directement dessus.
- N'utilisez pas de benzène, de diluant, d'eau de Javel ou de chlorure pour le nettoyage.
 - Ces produits risquent d'endommager la surface de l'appareil et de provoquer un incendie.
- Ne mettez jamais les doigts ni d'autres objets dans l'orifice du distributeur.
 - Cela pourrait provoquer des blessures corporelles ou des dommages matériels.
- Débranchez l'appareil de la prise murale avant de le nettoyer et d'en faire l'entretien.
 - Le non-respect de cette consigne risquerait de provoquer un incendie ou un choc électrique.



Consignes de sécurité

- Utilisez une éponge propre ou un chiffon doux et un produit de nettoyage doux avec de l'eau tiède pour nettoyer le réfrigérateur.
- N'utilisez pas de produits de nettoyage abrasifs ou concentrés, tels que des produits à vitre, des produits à récurer, des liquides inflammables, de l'acide chlorhydrique, des cires nettoyantes, des détergents concentrés, de la Javel ou des produits de nettoyage contenant des produits pétroliers, sur les surfaces extérieures (portes et meuble), les pièces en plastique, les revêtements de la porte et de l'intérieur, ainsi que les joints.
 - Vous risqueriez de rayer ou d'endommager le matériau.
- Ne nettoyez pas les caches ou les clayettes en verre avec de l'eau tiède lorsqu'ils sont froids. Les caches et les clayettes en verre risquent de se casser s'ils sont exposés à des variations soudaines de température ou à des impacts (chocs ou chutes).



Avertissements importants concernant la mise au rebut

AVERTISSEMENT

- Jetez le matériel d'emballage de cet appareil dans le respect de l'environnement.
- Assurez-vous qu'aucun des tuyaux situés à l'arrière du réfrigérateur n'est endommagé avant sa mise au rebut.
- Le gaz réfrigérant utilisé est le R-600a ou R-134a. Vérifiez le gaz réfrigérant utilisé dans votre réfrigérateur sur l'étiquette du compresseur située à l'arrière de l'appareil ou sur l'étiquette signalétique située à l'intérieur du réfrigérateur. Si ce réfrigérateur contient du gaz inflammable (gaz réfrigérant R-600a), veuillez prendre contact avec les autorités locales pour obtenir des renseignements sur la mise au rebut en toute sécurité de votre appareil.
- Lors de la mise au rebut de ce réfrigérateur, retirez la porte/les joints de porte ainsi que le loquet de la porte afin que des petits enfants ou des animaux ne puissent pas se retrouver enfermés à l'intérieur. Les enfants ne doivent pas utiliser l'appareil sans la surveillance d'un adulte. Un enfant risquerait de se retrouver emprisonné à l'intérieur, de se blesser ou de s'asphyxier.
 - Les enfants risqueraient de se retrouver emprisonnés à l'intérieur, de se blesser et de s'asphyxier.
- Du cyclopentane est utilisé comme isolant. Les gaz utilisés pour l'isolation nécessitent une procédure d'élimination spéciale. Pour obtenir des renseignements sur la façon écologique de mettre ce produit au rebut, veuillez prendre contact avec les autorités locales.
- Conservez les éléments d'emballage hors de portée des enfants, car ils présentent un danger pour ces derniers.
 - Un enfant pourrait suffoquer s'il met sa tête dans un sac.



Consignes de sécurité

Conseils complémentaires pour une utilisation appropriée

- En cas de coupure de courant, contactez le bureau local de votre fournisseur d'électricité afin de connaître la durée du problème.
 - La plupart des coupures de courant qui sont corrigées dans l'heure ou dans les deux heures qui suivent n'affectent pas les températures du réfrigérateur. Cependant, il est recommandé de limiter le nombre d'ouvertures de la porte pendant l'absence de courant.
 - Si la coupure de courant dure plus de 24 heures, retirez et jetez tous les aliments surgelés.
- L'appareil pourrait ne pas fonctionner d'une manière uniforme (possibilité de décongélation des aliments ou de hausse trop importante de la température à l'intérieur du compartiment d'aliments surgelés) s'il est placé pendant une longue période en dessous des températures ambiantes pour lesquelles il a été conçu.
- En cas d'aliments particuliers, les conserver réfrigérés peut avoir un effet négatif en raison de la préservation de ses propriétés.
- Votre appareil est équipé de la fonction de dégivrage automatique, ce qui veut dire que vous n'avez pas besoin de le dégivrer manuellement. Le dégivrage se fera automatiquement.
- L'augmentation de la température pendant le dégivrage reste conforme aux normes ISO. Si vous souhaitez éviter toute augmentation excessive de la température des aliments surgelés pendant le dégivrage de l'appareil, emballez-les dans plusieurs couches de papier (un journal par exemple).
- Ne recongelez pas un aliment qui a complètement décongelé.
- La température du ou des parties deux étoiles ou du ou des compartiments qui possèdent le symbole deux étoiles (**) est légèrement plus froide que celle régnant dans l'autre/les autres compartiments du congélateur.
La ou les parties ou le ou les compartiments deux étoiles sont basé(e)s sur les instructions et/ou l'état lors de la livraison.



Conseils en matière d'économie d'énergie

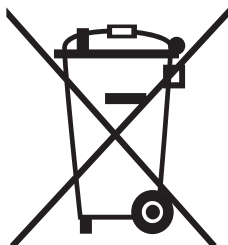
- Installez l'appareil dans une pièce sèche et fraîche, correctement ventilée. Vérifiez qu'il n'est pas exposé à la lumière directe du soleil et ne le placez jamais à proximité d'une source de chaleur (un radiateur par exemple).
- Pour obtenir une meilleure efficacité énergétique, il est conseillé de ne pas bloquer les orifices de ventilation ou les grilles de l'appareil.
- Laissez refroidir les aliments chauds avant de les placer à l'intérieur de l'appareil.
- Placez les aliments surgelés dans le réfrigérateur pour les laisser décongeler. Les aliments surgelés peuvent ainsi servir à refroidir les aliments stockés dans le réfrigérateur.
- Veillez à refermer la porte rapidement lorsque vous mettez des aliments dans le réfrigérateur ou lorsque vous les en sortez. Moins la porte restera ouverte, moins il se formera d'accumulation de givre dans le congélateur.
- Il est recommandé d'installer le réfrigérateur en laissant un espace à l'arrière et sur les côtés. Ceci vous permettra de réduire sa consommation d'énergie et ainsi vos factures.
- Pour l'utilisation la plus optimale de l'énergie, veuillez laisser tous les accessoires internes tels que les paniers, les tiroirs, les clayettes sur leur position indiquée par le fabricant.

Cet appareil est destiné à être utilisé dans les applications domestiques et similaires telles que :

- les zones de cuisine du personnel dans les magasins, bureaux et autres environnements de travail ;
- les fermes et clients d'hôtels, motels et autres environnements de type résidentiels ;
- l'environnement de type « chambres d'hôtes » ;
- les applications de restauration et collectives similaires.

Consignes de sécurité

Instructions concernant la réglementation DEEE



Les bons gestes de mise au rebut de ce produit (Déchets d'équipements électriques et électroniques)

(Applicable aux pays disposant de systèmes de collecte séparés)

Ce symbole sur le produit, ses accessoires ou sa documentation indique que ni le produit, ni ses accessoires électroniques usagés (chargeur, casque audio, câble USB, etc.) ne peuvent être jetés avec les autres déchets ménagers. La mise au rebut incontrôlée des déchets présentant des risques environnementaux et de santé publique, veuillez séparer vos produits et accessoires usagés des autres déchets. Vous favoriserez ainsi le recyclage de la matière qui les compose dans le cadre d'un développement durable.

Les particuliers sont invités à contacter le magasin leur ayant vendu le produit ou à se renseigner auprès des autorités locales pour connaître les procédures et les points de collecte de ces produits en vue de leur recyclage.

Les entreprises et particuliers sont invités à contacter leurs fournisseurs et à consulter les conditions de leur contrat de vente. Ce produit et ses accessoires ne peuvent être jetés avec les autres déchets.

Pour obtenir des informations sur les engagements environnementaux de Samsung et sur les obligations réglementaires spécifiques à l'appareil (par ex. la réglementation REACH), rendez-vous sur : samsung.com/uk/aboutsamsung/samsungelectronics/corporatecitizenship/data_corner.html

(Uniquement pour les produits commercialisés dans les pays européens)

Installation

Avant toute utilisation, respectez scrupuleusement ces consignes pour assurer une installation adéquate du réfrigérateur et éviter les accidents.

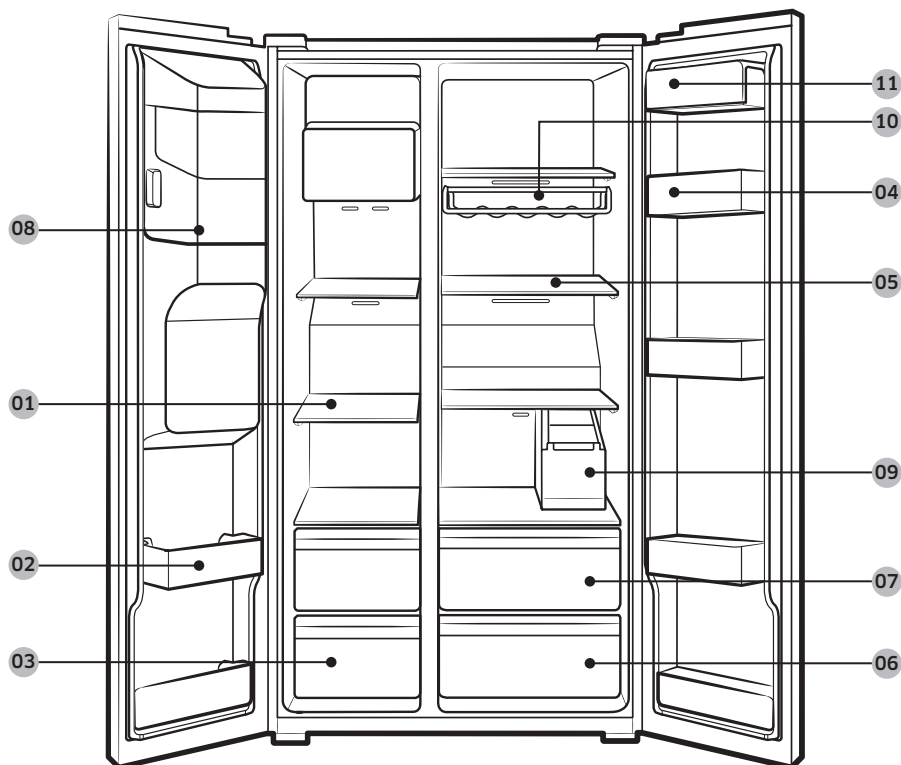
⚠ AVERTISSEMENT

- N'utilisez ce réfrigérateur que conformément à l'usage auquel il est destiné, en suivant scrupuleusement les instructions du manuel.
- Toute opération de maintenance doit être effectuée par un technicien qualifié.
- Jetez le matériel d'emballage de cet appareil conformément aux réglementations locales.
- Pour éviter tout risque d'électrocution, débranchez le cordon d'alimentation avant tout entretien ou remplacement.

Présentation rapide du réfrigérateur

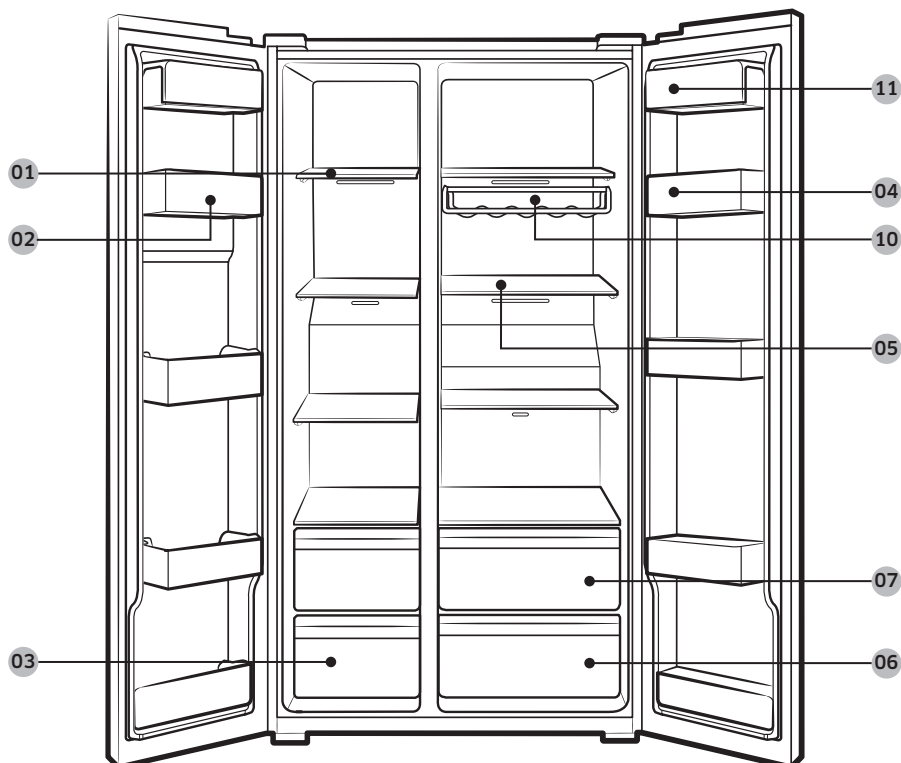
L'apparence réelle de votre réfrigérateur peut varier en fonction du modèle et du pays.

Modèles équipés du distributeur



Installation

Modèles normaux



01 Étagères du congélateur

02 Bac multi-usage du congélateur

03 Tiroir à aliments secs et viande

04 Bac du réfrigérateur

05 Étagères du réfrigérateur

06 Tiroir à légumes

07 Tiroir multi-usage

08 Bac de la machine à glaçons **

09 Réservoir d'eau *

10 Casier à bouteilles de vin *

11 Compartiment à produits laitiers

* Modèles applicables uniquement

** Modèles avec distributeur uniquement

REMARQUE

La conception du bac à œufs peut varier selon le modèle.

Installation étape par étape

ÉTAPE 1 Sélectionner un site

Exigences relatives au site :

- installation sur une surface stable et plane sans moquette et sans revêtement de sol pouvant obstruer la ventilation ;
- emplacement éloigné de la lumière directe du soleil ;
- espace adéquat pour ouvrir et fermer la porte ;
- emplacement éloigné d'une source de chaleur ;
- de l'espace suffisant pour effectuer des travaux de maintenance et d'entretien ;
- plage de température : entre 5 °C et 43 °C.

Plage de température efficace

Le réfrigérateur a été conçu pour un fonctionnement normal dans la plage de température spécifiée par les caractéristiques de sa classe énergétique.

Classe	Symbole	Plage de température ambiante (°C)	
		IEC 62552 (ISO 15502)	ISO 8561
Climat tempéré étendu	SN	+10 à +32	+10 à +32
Climat tempéré	N	+16 à +32	+16 à +32
Climat subtropical	ST	+16 à +38	+18 à +38
Climat tropical	T	+16 à +43	+18 à +43

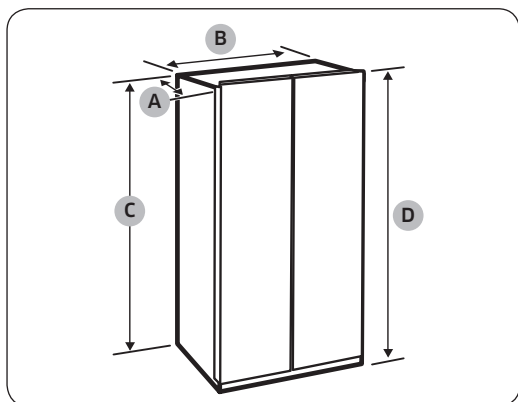
REMARQUE

La performance de refroidissement et la consommation électrique du réfrigérateur peuvent être affectées par la température ambiante, la fréquence d'ouverture de la porte et l'emplacement du réfrigérateur. Nous vous recommandons de régler la température comme approprié.

Installation

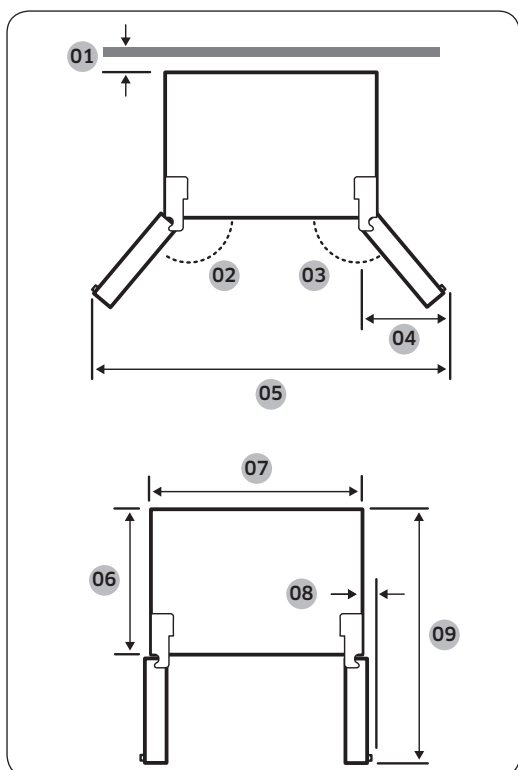
Espace

Pour connaître les exigences en matière d'espace d'installation, reportez-vous aux images et au tableau ci-dessous.



Profondeur « A » Avec poignée encastrée	716
Profondeur « A » Avec poignée barre	772
Largeur « B »	908
Hauteur « C »	1 747
Hauteur totale « D »	1 780

(Unité : mm)



- 01 50 mm
- 02 165°
- 03 170°
- 04 564 mm
- 05 1 726 mm
- 06 610 mm
- 07 908 mm
- 08 29 mm (sans poignée)
- 09 1 165 mm

REMARQUE

Les mesures fournies dans le tableau ci-dessus peuvent varier en fonction de la méthode de mesure.

ÉTAPE 2 Connexion Wi-Fi

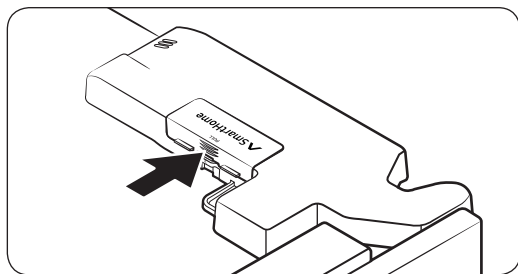
Vous pouvez contrôler le réfrigérateur à distance grâce au Smart Home Adapter vendu séparément. Pour acheter le Smart Home Adapter, rendez-vous sur www.samsung.com et suivez les informations produit relatives à l'adaptateur.

REMARQUE

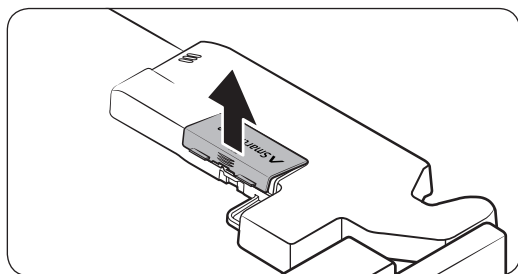
Dans certains pays, il n'est pas possible d'acheter séparément le Smart Home Adapter. Pour en savoir plus sur les disponibilités, contactez votre revendeur.

ATTENTION

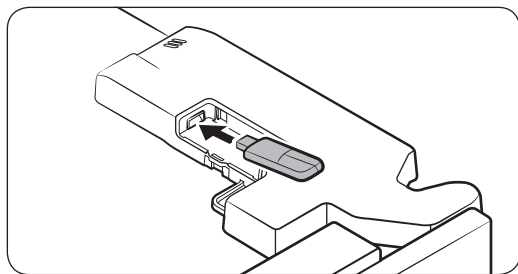
- Il existe 2 types de Smart Home Adapter : le premier est dédié à la série Samsung Smart TV et le second aux appareils domestiques Samsung.
- Vous devez acheter le Smart Home Adapter (HD39N1230GW) dédié aux appareils domestiques. Tout autre adaptateur peut provoquer une défaillance du système.



1. Appuyez pour déverrouiller la zone fléchée du cache de l'adaptateur.

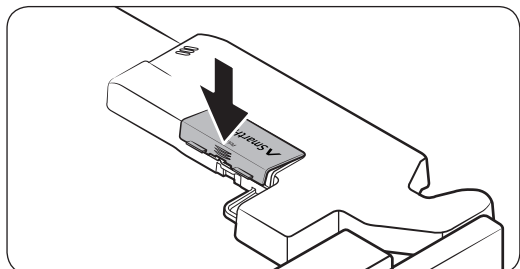


2. Ouvrez le cache de l'adaptateur.

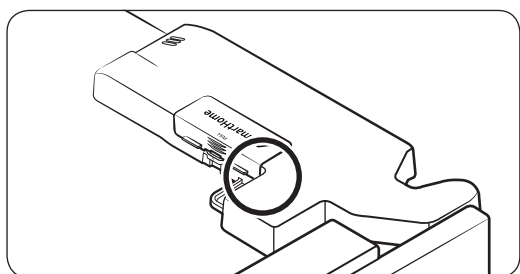


3. Insérez le Smart Home Adapter dans le port d'adaptateur dans le bon sens.

Installation



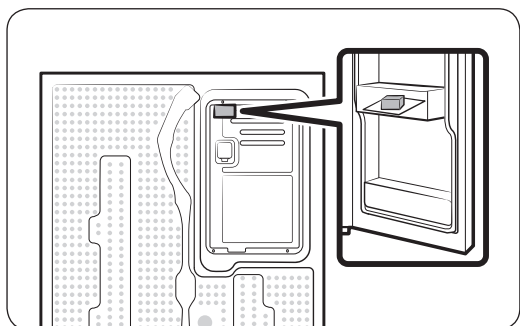
4. Insérez d'abord la partie supérieure du cache de l'adaptateur, puis fermez pour verrouiller, comme indiqué.



REMARQUE

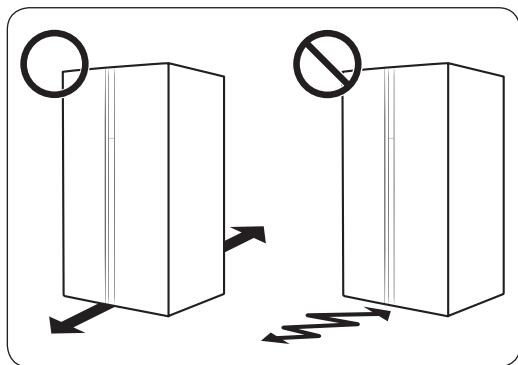
La zone marquée est le cache de l'adaptateur en option et non une fissure ou un défaut.

ÉTAPE 3 Espacement (modèles applicables uniquement)



1. Ouvrez la porte et repérez l'entretoise fournie.
2. Déballez l'entretoise et fixez-la à l'arrière du réfrigérateur comme indiqué. Elle permet d'aérer la paroi arrière et d'économiser l'énergie.

ÉTAPE 4 Sol



REMARQUE

Si votre entrée ne permet pas le passage du réfrigérateur à cause de sa taille, reportez-vous à la section **Retrait des portes pour passer l'entrée**, dans le chapitre Installation.

- La surface d'installation doit supporter le poids d'un réfrigérateur plein.
- Pour protéger le sol, placez un grand morceau de carton sur chaque pied du réfrigérateur.
- Lorsque le réfrigérateur se trouve dans sa position finale, ne le déplacez plus sauf si cela est nécessaire pour protéger le sol. Si nécessaire, utilisez du carton épais ou un morceau de vieille moquette le long du chemin de transport.

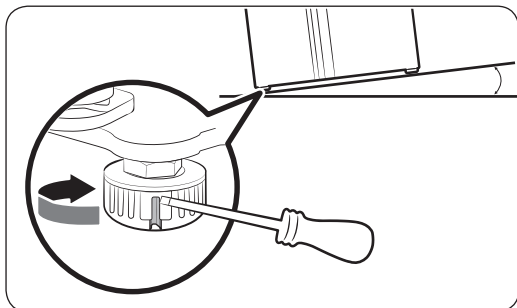
Installation

ÉTAPE 5 Réglage des pieds de mise à niveau

ATTENTION

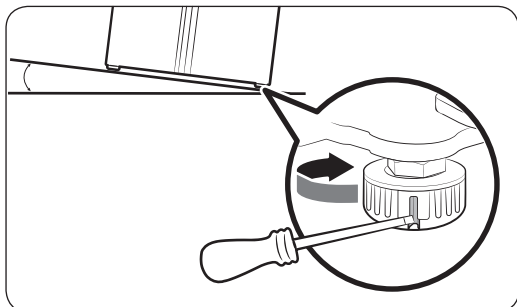
- Le réfrigérateur doit être mis de niveau sur un sol plat et solide. Le non-respect de cette consigne peut entraîner l'endommagement du réfrigérateur ou des blessures corporelles.
- Pour mettre le réfrigérateur de niveau, ce dernier doit être vide. Assurez-vous qu'il ne reste aucun aliment à l'intérieur du réfrigérateur.
- Pour des raisons de sécurité, le côté avant doit être légèrement plus élevé que le côté arrière.

Le réfrigérateur peut être mis de niveau à l'aide des pieds avant qui disposent d'une vis spéciale (vis de mise à niveau) permettant de mettre le réfrigérateur de niveau. Utilisez un tournevis à tête plate pour mettre le réfrigérateur de niveau.



Pour ajuster la hauteur du côté congélateur :

Insérez un tournevis à tête plate dans la vis de mise à niveau du pied avant côté congélateur. Faites-la tourner dans le sens horaire pour le remonter ou dans le sens antihoraire pour l'abaisser.



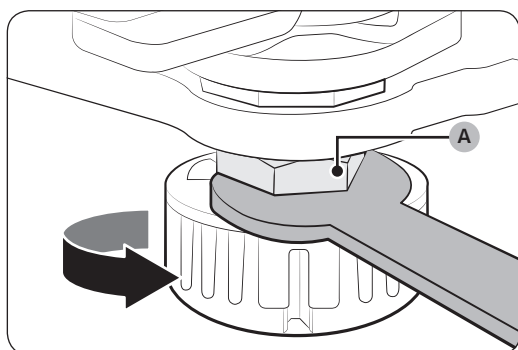
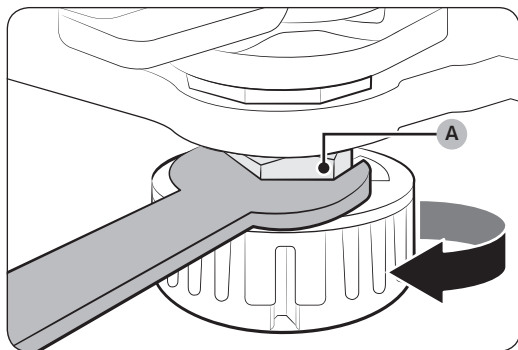
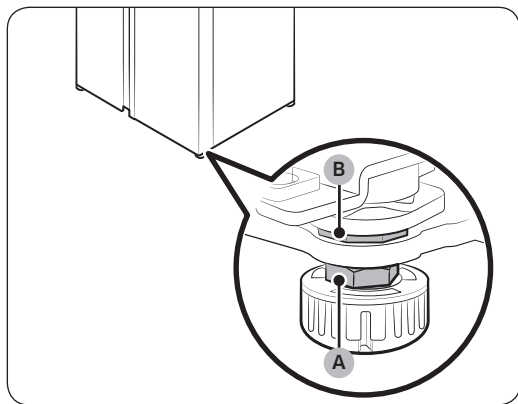
Pour ajuster la hauteur du côté réfrigérateur :

Insérez un tournevis à tête plate dans la vis de mise à niveau du pied avant côté réfrigérateur. Faites-la tourner dans le sens horaire pour le remonter ou dans le sens antihoraire pour l'abaisser.

ÉTAPE 6 Réglage de la hauteur de la porte ainsi que de l'écart des portes

Réglage de la hauteur d'une porte

Vous pouvez régler la hauteur d'une porte à l'aide de l'écrou de blocage et l'écrou de réglage de la hauteur situés en bas de la façade de chaque porte.

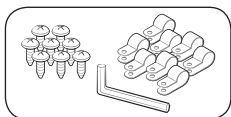


1. Ouvrez la porte pour la régler et repérez les deux écrous (A) et (B) en bas de la façade de la porte.
2. À l'aide d'une clé de 19 mm (non fournie), faites tourner l'écrou de blocage (A) dans le sens horaire pour le desserrer. Puis, ouvrez la porte et effectuez les réglages à l'intérieur.
 - Pour remonter la porte, faites tourner l'écrou de réglage de la hauteur (B) dans le sens antihoraire.
 - Pour abaisser la porte, faites tourner l'écrou de réglage de la hauteur (B) dans le sens horaire.
3. Une fois l'opération terminée, serrez l'écrou de blocage (A) en le faisant tourner dans le sens antihoraire.

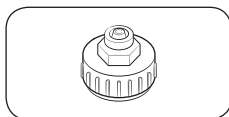
Installation

ÉTAPE 7 Raccordement du tuyau du distributeur d'eau (modèles applicables uniquement)

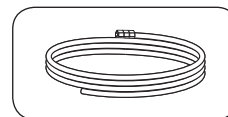
Pièces et outils requis



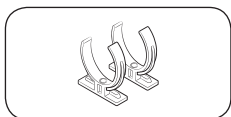
Système de fixation du tuyau d'eau et vis



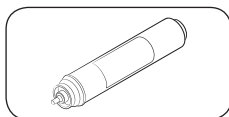
Coupleur



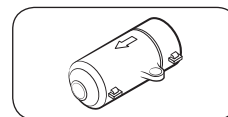
Tuyau d'eau



Clip de sécurité du filtre à eau

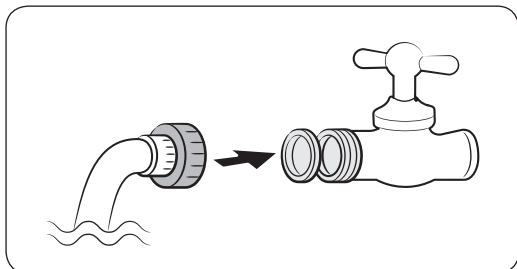


Filtre à eau



Clapet antiretour

Installation (tuyau externe du distributeur)



1. Assemblez le tuyau d'eau à l'aide de coupleurs.
2. Fermez la vanne d'eau principale puis le robinet d'eau.
3. Raccordez le coupleur au robinet d'eau froide.

⚠ ATTENTION

- Assurez-vous de raccorder le coupleur au robinet d'eau froide. S'il est raccordé au robinet d'eau chaude, le filtre à eau risque de se boucher ou de ne pas fonctionner correctement.
- La garantie de votre réfrigérateur ne couvre pas l'installation du tuyau d'eau. L'installation du tuyau d'eau sera effectuée à vos frais, sauf si les coûts d'installation sont compris dans le prix du revendeur.
- Samsung ne sera en aucun cas tenu responsable pour l'installation du tuyau d'eau. Si des fuites d'eau surviennent, prenez contact avec l'installateur du tuyau d'eau.
- Le tuyau d'eau doit être réparé par un professionnel qualifié. Si vous observez une fuite d'eau, prenez contact avec un centre de service Samsung local ou avec l'installateur du tuyau d'eau.

ÉTAPE 8 Raccorder à une source d'eau (modèles applicables uniquement)

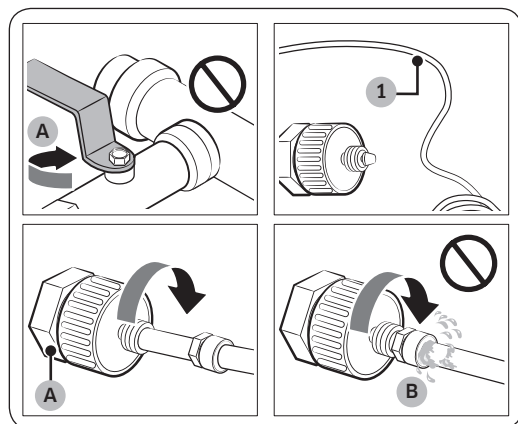
⚠ ATTENTION

- Le tuyau d'eau doit être raccordé par un technicien qualifié.
- La garantie de votre réfrigérateur ne couvre pas l'installation du tuyau d'eau. L'installation du tuyau d'eau sera effectuée à vos frais, sauf si les coûts d'installation sont compris dans le prix du revendeur.
- Samsung ne sera en aucun cas tenu responsable pour l'installation du tuyau d'eau. Si des fuites d'eau surviennent, prenez contact avec l'installateur du tuyau d'eau.

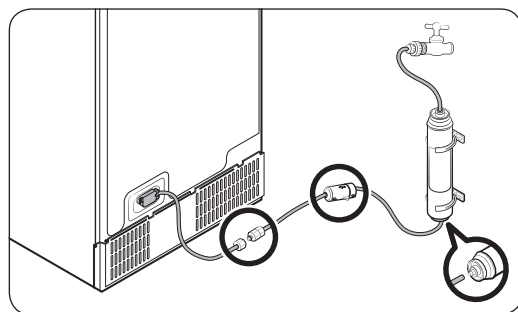
Pour raccorder le tuyau d'eau froide au flexible de filtrage de l'eau :

⚠ ATTENTION

- Assurez-vous que le flexible de filtrage de l'eau est raccordé au tuyau d'une source d'eau froide potable. S'il est relié au tuyau d'eau chaude, le filtre à eau ne fonctionnera pas correctement.



- A. Fermeture de la conduite d'eau principale
B. Pas d'écart



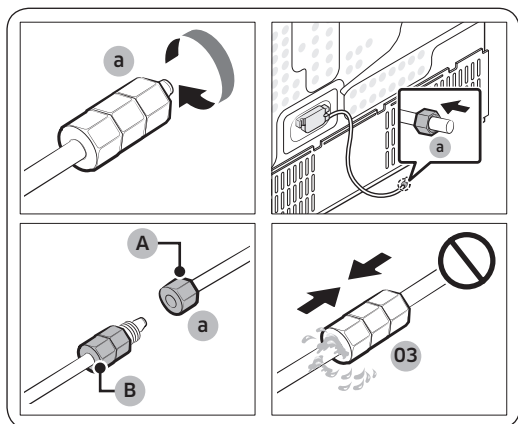
1. Coupez l'alimentation en eau en fermant la vanne d'eau principale.
2. Repérez le **tuyau d'eau (1)** froide potable.
3. Suivez les instructions de la section Installation du tuyau d'eau pour raccorder le tuyau d'eau.

📄 REMARQUE

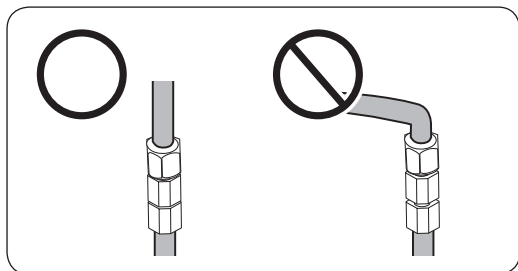
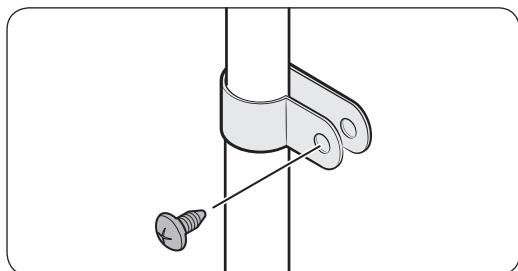
Vous devez utiliser les nouveaux tuyaux fournis avec l'appareil et ne pas réutiliser les anciens.

Installation

Pour raccorder le flexible de filtrage de l'eau au tuyau d'eau :



- A. Tuyau d'eau de l'appareil
B. Tuyau d'eau du kit



Pour réparer le tuyau d'eau :

⚠ ATTENTION

Le tuyau d'eau doit être réparé par un professionnel qualifié. Si vous observez une fuite d'eau, prenez contact avec un centre de service Samsung local ou avec l'installateur du tuyau d'eau.

1. Desserrez et retirez l'écrou de compression (a) au niveau du tuyau d'eau du réfrigérateur, puis insérez-le sur le flexible de filtrage de l'eau.
2. Serrez l'écrou de compression (a) pour raccorder le flexible de filtrage de l'eau et le tuyau d'eau.
3. Ouvrez la vanne d'eau principale et vérifiez l'absence de fuites.
4. Si vous n'observez aucune fuite, faites couler environ 10 litres d'eau ou faites couler l'eau pendant 6 à 7 minutes avant d'utiliser le réfrigérateur, afin d'éliminer les impuretés présentes à l'intérieur du système de filtrage de l'eau.
5. Fixez le tuyau d'eau sur un évier ou un mur en utilisant la bride.

⚠ ATTENTION

- Ne serrez pas le tuyau d'eau à l'excès. Assurez-vous que le tuyau d'eau n'est ni courbé, ni coincé, ni écrasé.
- Ne montez le tuyau d'eau sur aucune pièce du réfrigérateur. Cela pourrait endommager le réfrigérateur.

📖 REMARQUE

Si vous devez changer l'emplacement du réfrigérateur après avoir raccorder le tuyau d'eau, assurez-vous que la section jointée du tuyau d'eau est droite.

Système de filtration de l'eau par osmose inverse

La pression d'eau du système d'alimentation en eau vers le système de filtration de l'eau par osmose inverse doit être comprise entre 241 kPa et 827 kPa.

La pression d'eau du système de filtration de l'eau par osmose inverse vers le tuyau d'eau froide du réfrigérateur doit être d'au moins 276 kPa. Si la pression d'eau est inférieure à celle spécifiée :

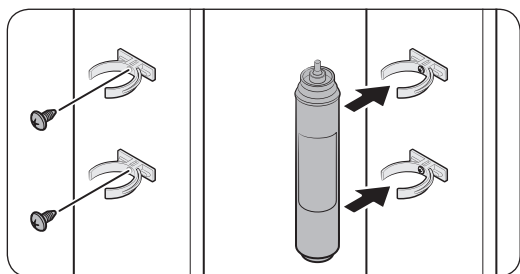
- Vérifiez si le filtre à sédiments du système d'osmose inverse n'est pas obstrué. Remplacez le filtre si nécessaire.
- Remplissez le réservoir d'eau dans le système par osmose inverse avec de l'eau.
- Si votre réfrigérateur est équipé d'un filtre à eau, cela peut réduire davantage la pression de l'eau s'il est utilisé en conjonction avec un système d'osmose inverse. Retirez le filtre à eau.

Pour en savoir plus ou pour obtenir des informations sur l'entretien, prenez contact avec un plombier professionnel habilité.

Commander un filtre neuf

Pour acheter un filtre à eau neuf (référence : **HAFEX/EXP**), prenez contact avec un centre de service Samsung local.

Pour mettre le filtre à eau en place



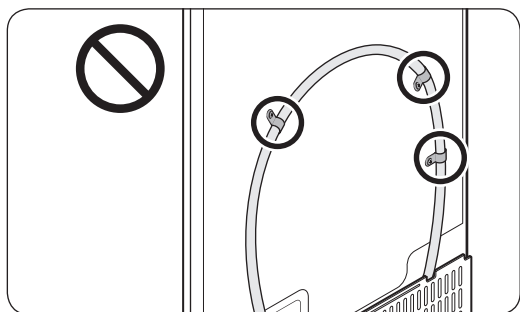
1. Attachez les **clips de sécurité** (x2) sur les positions appropriées, en dessous de l'évier par exemple. Ensuite, fixez fermement les **clips de sécurité** à l'aide de vis.
2. Insérez le **filtre à eau** dans les clips supérieurs et inférieurs, dans le bon sens. Assurez-vous d'installer le **filtre à eau** en position verticale.

REMARQUE

Si le filtre est installé horizontalement, de l'eau peut rester dans le filtre. Une installation verticale est donc recommandée.

ATTENTION

Ne montez le filtre à eau sur aucune pièce du réfrigérateur. Cela pourrait endommager le réfrigérateur.



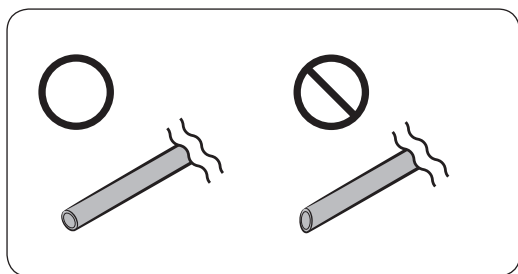
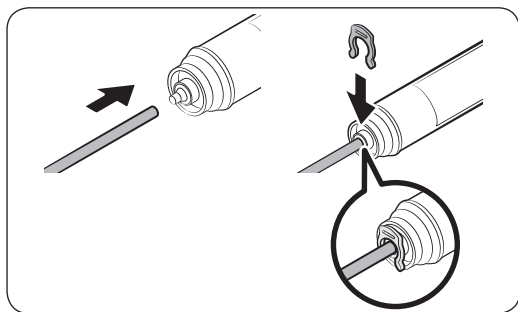
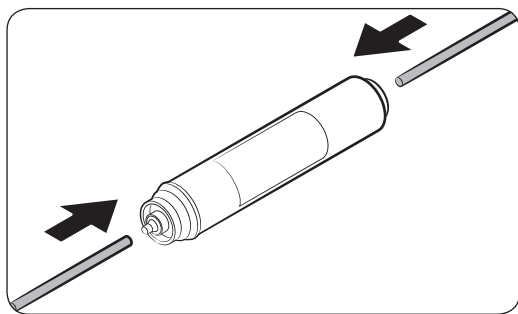
Installation

Remplacement du filtre à eau (modèles applicables uniquement)

⚠ ATTENTION

- N'utilisez pas de filtres à eau de tiers. Utilisez uniquement les filtres fournis ou approuvés par Samsung.
- Les filtres non approuvés peuvent fuir et endommager le réfrigérateur, entraînant alors une électrocution. Samsung ne sera en aucun cas tenu responsable pour tout dommage découlant de l'utilisation de filtres à eau de tiers.
- Le témoin de filtre s'allume en rouge pour vous rappeler qu'il est temps de remplacer le filtre à eau.

Installation



1. Coupez l'alimentation d'eau principale.
2. Raccordez le tuyau d'arrivée d'eau sur le côté entrée du filtre, à l'extrémité.
3. Raccordez le tuyau du distributeur sur le côté sortie du filtre.
4. Vérifiez l'absence de fuites. S'il n'y en a pas, fixez les tuyaux à l'aide des clips.
5. Mettez le filtre à eau en place et fixez-le à l'aide des clips.
6. Maintenez le bouton **Filter Reset (Réinitialisation du filtre)** enfoncé pendant 3 secondes pour réinitialiser le cycle de vie du filtre.
7. Une fois le remplacement terminé, faites couler 10 litres d'eau (ou faites couler l'eau pendant 6 à 7 minutes) pour éliminer les impuretés présentes dans le tuyau d'eau.

⚠ ATTENTION

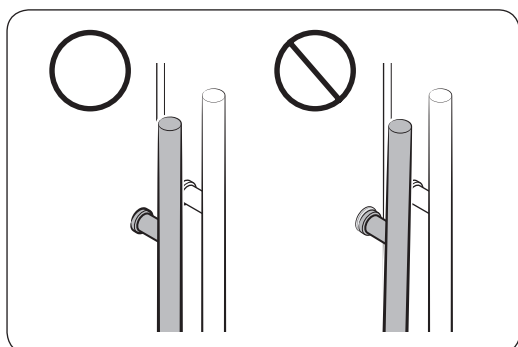
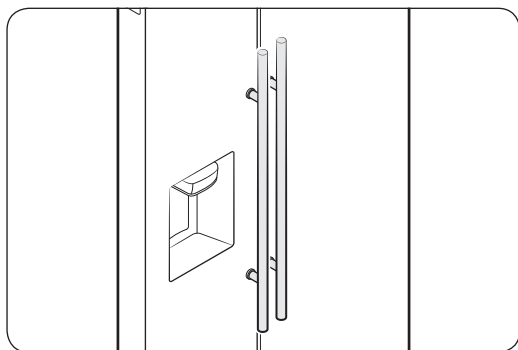
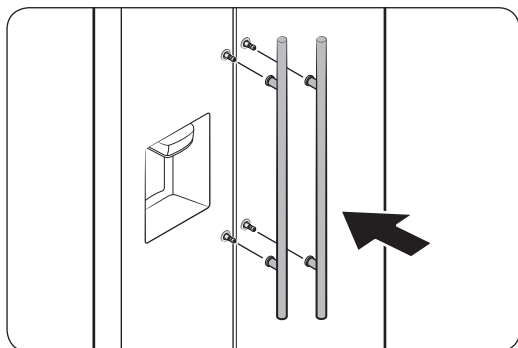
Lors de l'ajustement de la longueur du tuyau d'eau, assurez-vous de lisser la surface de découpe en angle droit. Cela permet d'éviter une fuite d'eau.

 **REMARQUE**

- Lorsqu'un filtre a récemment installé, il se peut que le distributeur d'eau crache de l'eau brièvement. Cela est dû à l'air qui est entré dans le tuyau d'eau.
- Lors de ce processus de remplacement, il se peut que de l'eau s'écoule du réfrigérateur sur le sol. Si tel est le cas, essuyez l'eau à l'aide de chiffons secs.

Installation

ÉTAPE 9 Pour fixer les poignées (modèles applicables uniquement)



1. Fixez les supports de poignée sur les montants.

2. Pressez fermement les poignées sur les supports.

REMARQUE

Assurez-vous qu'il n'y ait pas d'espace entre les supports et la porte.

ÉTAPE 10 Réglages initiaux

En suivant les étapes suivantes, le réfrigérateur doit fonctionner entièrement.

1. Insérez la fiche d'alimentation dans la prise murale pour allumer le réfrigérateur.
2. Ouvrez la porte et vérifiez si l'éclairage à l'intérieur s'allume.
3. Réglez la température sur la valeur la plus basse et patientez une heure. Le congélateur est légèrement réfrigéré et le moteur tourne doucement.
4. Attendez jusqu'à ce que le réfrigérateur atteigne la température réglée. Le réfrigérateur est désormais prêt l'emploi.

ÉTAPE 11 Vérification finale

Lorsque l'installation est terminée, vérifiez les points suivants :

- Le réfrigérateur est branché sur une prise électrique et correctement mis à la terre.
- Le réfrigérateur est installé sur une surface plane et à une distance suffisante du mur ou de l'armoire.
- Le réfrigérateur est mis à niveau et positionné fermement au sol.
- La porte s'ouvre et se ferme sans obstacles et l'éclairage intérieur s'allume automatiquement dès que vous ouvrez la porte.

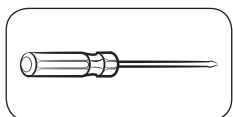
Installation

Retrait des portes pour passer l'entrée

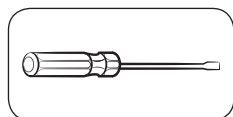
Si votre entrée ne permet pas le passage du réfrigérateur à cause de sa taille, suivez les instructions suivantes.

Outils requis (non fournis)

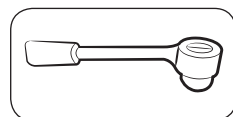
Ces outils sont utilisés pour retirer les portes.



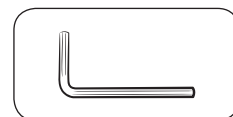
Tournevis cruciforme



Tournevis à tête plate

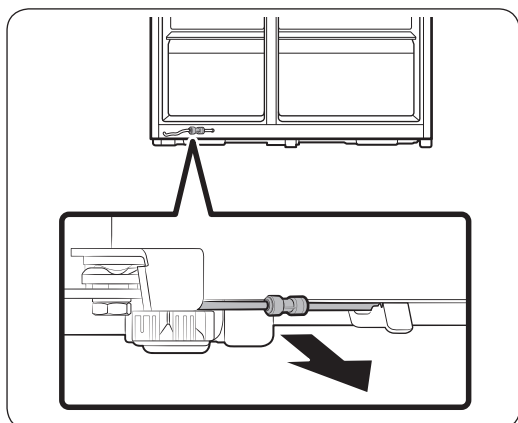


Clé à douille (10 mm)



Clé hexagonale (5 mm)

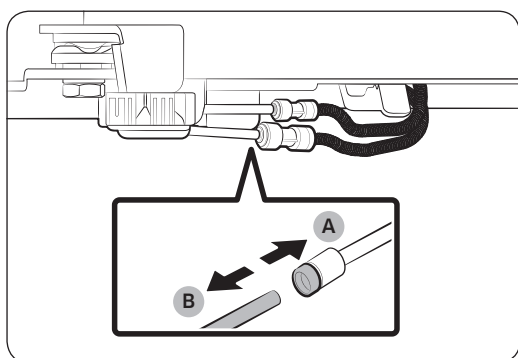
Débranchement du tuyau d'eau



1. En partant de la partie basse à l'arrière du réfrigérateur, faites sortir le tuyau d'eau à l'avant.

REMARQUE

Le tuyau d'eau du réfrigérateur est un tuyau de circulation de l'eau qui se raccorde entre le conduit d'eau au niveau de la source d'eau et les flexibles au niveau du système de filtrage de l'eau de votre réfrigérateur.



2. Pour débrancher les flexibles, maintenez le coupleur transparent (A) enfoncé et détachez le tuyau d'eau (B).

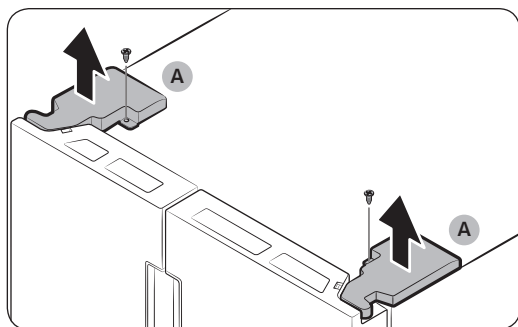
ATTENTION

N'exercez pas une force excessive sur le coupleur. Vous pourriez le casser.

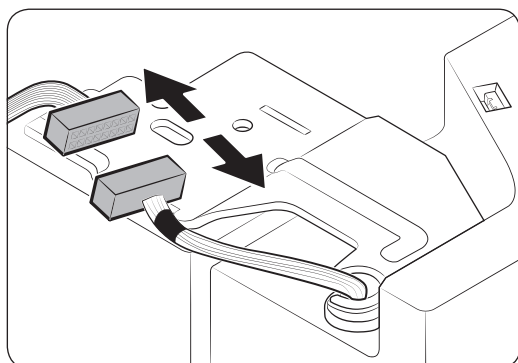
Retrait des portes

⚠ ATTENTION

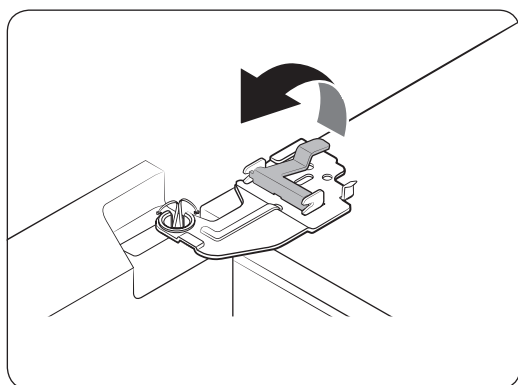
La porte peut glisser ou tomber et s'endommager pendant ces étapes. Afin d'éviter tout accident, faites preuve d'une extrême vigilance lorsque vous réalisez ces opérations.



1. Utilisez un tournevis cruciforme pour dévisser les caches des charnières (A) en haut de chaque porte.
2. Ouvrez les portes pour desserrer les charnières, puis retirez les caches des charnières. Une fois les caches retirés, fermez les portes.



3. Débranchez le faisceau électrique.

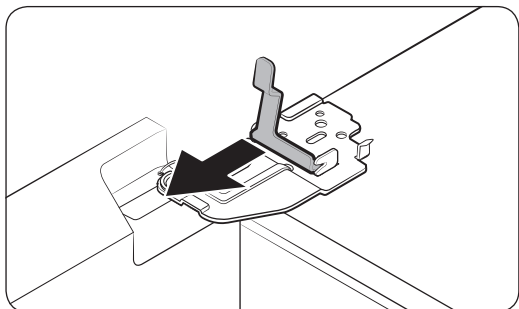


4. Soulevez doucement le collier de serrage.

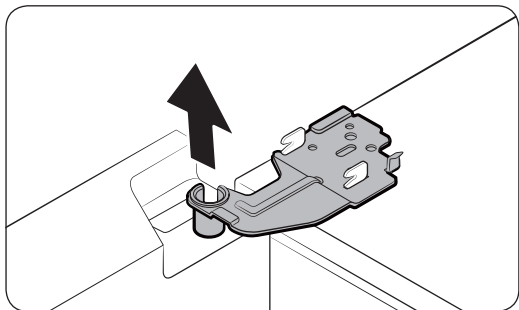
📄 REMARQUE

Pour éviter d'endommager le collier de serrage ou de vous blesser, ne soulevez pas le collier de serrage avec force.

Installation



5. Tirez le collier de serrage pour le retirer.



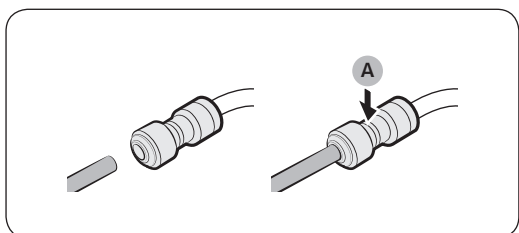
6. Ouvrez la porte à 90 degrés. Tout en tenant la porte, retirez la charnière.

⚠ ATTENTION

Si vous retirez la charnière sans tenir la porte, cette dernière risque de tomber et de provoquer des blessures.

Rebranchement des tuyaux d'eau

Une fois que vous avez réussi à faire passer le réfrigérateur, raccordez à nouveau les tuyaux d'eau.



A. Centre du coupleur transparent

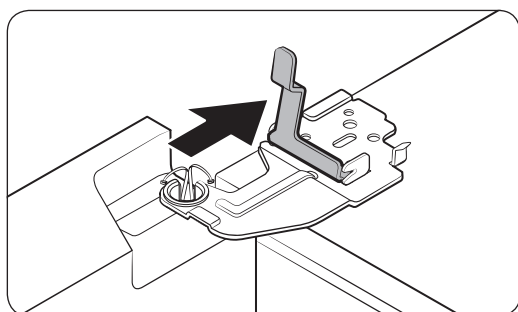
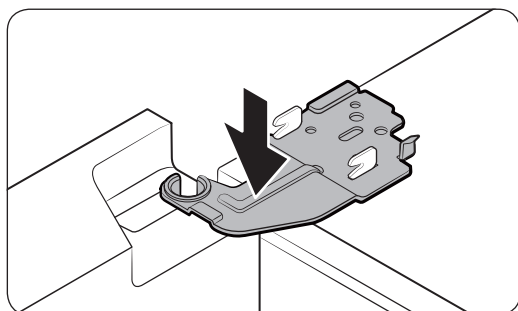
⚠ ATTENTION

- Assurez-vous que les tuyaux d'eau sont raccordés avec les couleurs correspondantes.
- Pour éviter toute fuite d'eau, chaque tuyau d'eau doit être inséré complètement au centre du coupleur transparent.
- Après avoir rebranché les tuyaux d'eau, poussez-les sous le meuble et disposez-les sur le crochet.

Réinstallation des portes

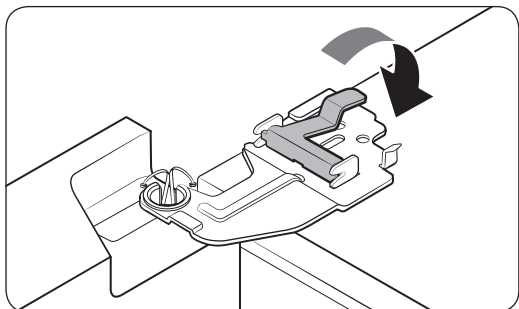
⚠ ATTENTION

- Avant de réinstaller les portes, assurez-vous que tous les connecteurs électriques sont correctement branchés.
- La porte du congélateur doit être réinstallée avant celle du réfrigérateur.

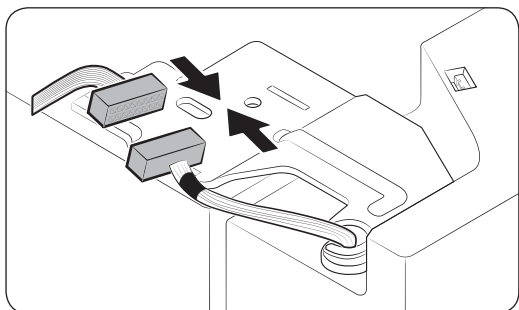


1. Attrapez la porte du congélateur et accrochez-la sur la charnière en bas du réfrigérateur.
2. Remettez la charnière en position, puis insérez-la dans l'orifice sur la porte.
3. Insérez le collier dans le sens de la flèche.

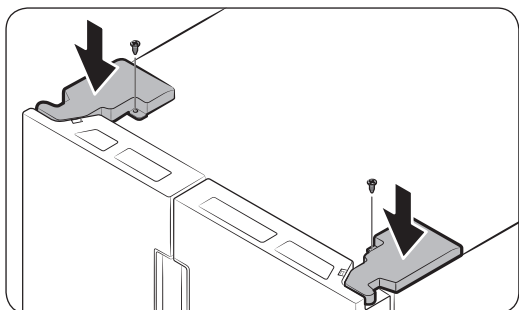
Installation



4. Appuyez sur le collier comme indiqué.



5. Branchez le faisceau électrique.

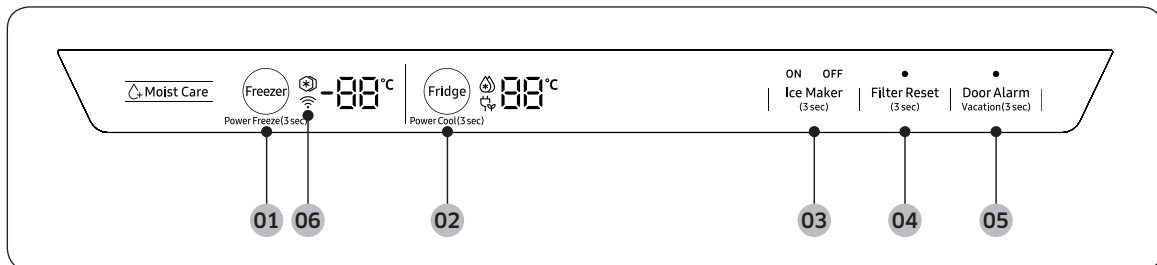


6. Insérez les caches des charnières par l'avant en premier, puis serrez les vis. Utilisez un tournevis cruciforme pour cette opération.

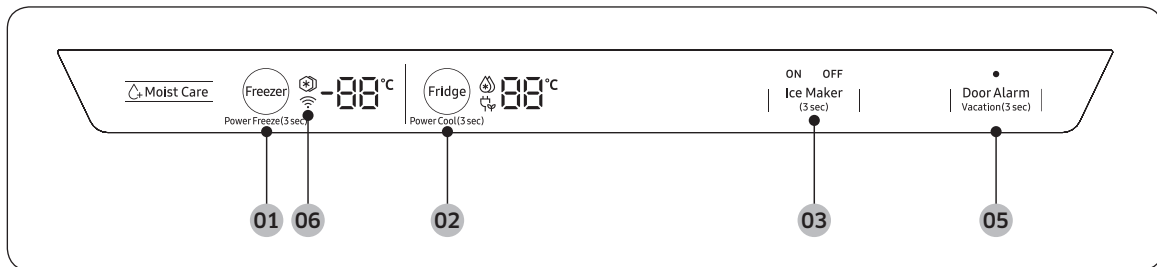
Opérations

Panneau de commande

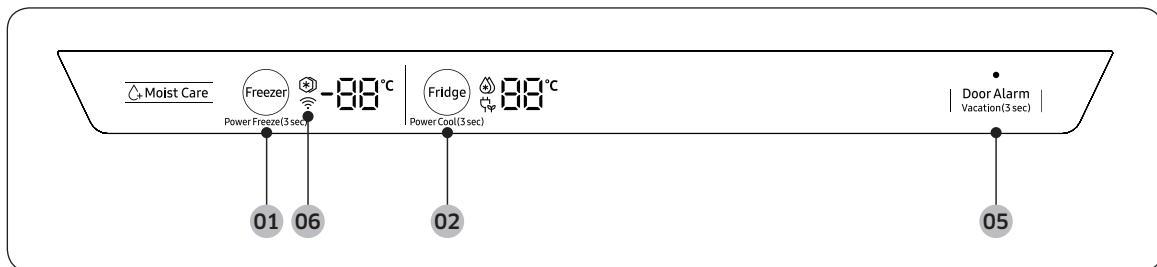
Type 1



Type 2



Type 3



01 Freezer (Congélateur) /
Power Freeze (Congélation rapide)

03 Ice Maker (Machine à glaçons) *

05 Door Alarm (Alarme de la porte) /
Vacation (Absence)

* Modèles applicables uniquement


02 Fridge (Réfrigérateur) /
Power Cool (Refroidissement rapide)

04 Filter Reset (Réinitialisation du filtre) *

06 Connexion au réseau

Opérations


01 Congélateur / Congélation rapide (3 s)

Freezer (Congélateur)	Le bouton Freezer (Congélateur) peut être utilisé pour régler la température du congélateur ou pour activer la fonction Congélation rapide. Les températures disponibles sont comprises entre -15 °C et -23 °C.
Power Freeze (Congélation rapide)	<p>La fonction Congélation rapide accélère le processus de congélation (ventilateur à vitesse maximale). Le congélateur fonctionne à vitesse maximale durant 50 heures avant de revenir à la température précédente.</p> <ul style="list-style-type: none">• Pour activer la fonction Congélation rapide, maintenez le bouton Freezer (Congélateur) enfoncé pendant 3 secondes. Le témoin correspondant (❄) s'allume et le réfrigérateur accélère son processus de congélation.• Pour désactiver la fonction, maintenez de nouveau le bouton Freezer (Congélateur) enfoncé pendant 3 secondes. Le congélateur revient au réglage de température précédent.• Pour congeler une grande quantité d'aliments, activez la fonction Congélation rapide au moins 20 heures avant de placer les aliments dans le congélateur. <p> REMARQUE</p> <p>L'utilisation de la fonction Congélation rapide augmente la consommation électrique. Assurez-vous de l'éteindre et de remettre la température précédente si vous n'avez pas besoin de cette fonction.</p>

02 Réfrigérateur / Refroidissement rapide (3 s)


Fridge (Réfrigérateur)	Le bouton Fridge (Réfrigérateur) peut être utilisé pour régler la température du réfrigérateur ou pour activer/désactiver la fonction Refroidissement rapide. Vous pouvez ajuster manuellement la température de refroidissement pour le réfrigérateur. Maintenez le bouton Fridge (Réfrigérateur) enfoncé pour sélectionner la température de votre choix, entre 1 °C et 7 °C.
Power Cool (Refroidissement rapide)	<p>La fonction Refroidissement rapide accélère le processus de refroidissement (ventilateur à vitesse maximale). Elle vous permet de refroidir rapidement des aliments qui s'abîment vite. Elle peut aussi être utilisée après avoir laissé la porte ouverte pendant quelques temps. Le réfrigérateur continue de fonctionner à vitesse maximale durant plusieurs heures, avant de revenir à la température précédente.</p> <p>Maintenez Fridge (Réfrigérateur) enfoncé pendant 3 secondes.</p>

03 Machine à glaçons


Ice Maker (Machine à glaçons)	<p>Maintenez le bouton Ice Maker (Machine à glaçons) enfoncé pendant plus de 3 secondes pour allumer ou éteindre la machine à glaçons.</p> <p>La machine à glaçons possède 2 voyants (ON/OFF (MARCHE/ARRÊT)) pour indiquer le statut de fonctionnement.</p> <ul style="list-style-type: none">• Lorsque la machine à glaçons est en marche, le voyant ON (MARCHE) s'allume.• Lorsque la machine à glaçons est éteinte, le voyant OFF (ARRÊT) s'allume. Dans ce cas, la fabrication de glaçons est désactivée même si vous appuyez sur le bouton Cubed Ice (Glaçons) ou Crushed Ice (Glace pilée) sur le panneau du distributeur. Pour activer la fabrication de glaçons, vous devez allumer la machine à glaçons.• Lorsque la machine à glaçons est arrêtée, appuyer sur le levier du distributeur pendant plus de 5 secondes permet d'allumer automatiquement la machine à glaçons.• Lorsque vous éteignez la machine à glaçons, vous devez attendre au moins 1 minute avant de pouvoir la rallumer. <p> REMARQUE</p> <p>Si la machine à glaçons est éteinte, elle s'allume si vous maintenez le levier distributeur de glaçons enfoncé pendant plus de 5 secondes.</p>
-------------------------------	--

Opérations

04 Réinitialisation du filtre (3 s)

Filter Reset (Réinitialisation du filtre)	Après environ 6 mois (approximativement 300 gallons) d'utilisation du filtre à eau d'origine, le voyant du filtre devient rouge pour vous rappeler que le filtre a besoin d'être remplacé. Si cela se produit, remplacez le filtre, puis maintenez appuyé le bouton Filter Reset (Réinitialisation du filtre) pendant 3 secondes. Le témoin de filtre sera réinitialisé et s'éteindra.  REMARQUE L'eau de certaines régions a une teneur relativement forte en calcaire. Cela peut réduire le cycle de vie du filtre. Dans ces zones, vous devrez remplacer le filtre à eau plus souvent que la fréquence spécifiée ci-dessus.
---	---

05 Alarme de la porte / Absence (3 s)

Door Alarm (Alarme de la porte)	Vous pouvez régler l'alarme pour un rappel. Si la porte est laissée ouverte pendant plus de 2 minutes, l'alarme retentit avec le témoin d'alarme qui clignote. L'alarme est activée par défaut en usine. Pour désactiver l'alarme, appuyez sur le bouton Door Alarm (Alarme de la porte) . Pour l'activer, appuyez de nouveau sur le bouton Door Alarm (Alarme de la porte) .
Vacation (Absence)	Le bouton Vacation (Absence) permet d'activer/de désactiver le mode Absence. Si vous partez en vacances ou en voyage d'affaires ou si vous n'avez pas besoin d'utiliser votre réfrigérateur pendant une période prolongée, utilisez la fonction Absence. Appuyez sur le bouton Vacation (Absence) pendant 3 secondes pour arrêter le fonctionnement du réfrigérateur avec le témoin Absence (🔴) allumé.  REMARQUE Il est fortement conseillé de vider le compartiment du réfrigérateur et de s'assurer que la porte est fermée.

06 Connexion au réseau (modèles applicables uniquement)

Vous pouvez utiliser le Smart Home Adapter en option (vendu séparément) pour contrôler et surveiller votre réfrigérateur via l'application SmartThings. Pour en savoir plus à propos de l'application SmartThings, reportez-vous à la section Application SmartThings.

REMARQUE

- Les systèmes de codage recommandés incluent WPA/TKIP et WPA2/AES. Tous les protocoles d'authentification par connexion Wi-Fi plus récents ou non standardisés ne sont pas pris en charge.
- Les réseaux sans fil peuvent être affectés par l'environnement de communication sans fil autour.
- Si votre fournisseur de services Internet a enregistré l'adresse MAC de votre ordinateur ou de votre modem à des fins d'identification, il est possible que votre réfrigérateur intelligent Samsung ne parvienne pas à se connecter à Internet. Si c'est le cas, prenez contact avec votre fournisseur de services Internet pour bénéficier d'une assistance technique.
- Les paramètres de pare-feu de votre système réseau peuvent empêcher votre réfrigérateur intelligent Samsung d'accéder à Internet. Prenez contact avec votre fournisseur de services Internet pour bénéficier d'une assistance technique. Si ce symptôme persiste, prenez contact avec un centre de dépannage Samsung local ou un revendeur.
- Pour configurer les paramètres du point d'accès sans fil, reportez-vous au manuel d'utilisation du point d'accès.
- Les réfrigérateurs intelligents Samsung équipés du Samsung Smart Home Adapter prennent en charge la connexion Wi-Fi 2,4 GHz avec IEEE 802.11 b/g/n, ainsi que les protocoles Soft-AP (IEEE 802.11 n est recommandé).
- Les routeurs Wi-Fi sans fil non autorisés peuvent ne pas parvenir à se connecter aux réfrigérateurs intelligents Samsung applicables.



Opérations

Application SmartThings (disponible uniquement avec l'adaptateur en option)

Installation

Rendez-vous sur Google Play Store, Galaxy Apps ou Apple App Store et recherchez « SmartThings ». Téléchargez et installez l'application SmartThings fournie par Samsung Electronics sur votre smartphone.

REMARQUE

- L'application SmartThings est conçue pour Android 6.0 (Marshmallow) ou une version supérieure, pour iOS 10.0 ou une version supérieure ou pour iPhone 6. De plus, elle est optimisée pour les smartphones Samsung (séries Galaxy S et Galaxy Note).
- Dans le but d'en améliorer les performances, l'application SmartThings est soumise à modifications sans préavis ou à une interruption de prise en charge selon la politique du fabricant.

Compte Samsung

Vous devez créer votre compte Samsung pour pouvoir utiliser l'application. Si vous n'avez pas de compte Samsung, suivez les instructions affichées sur l'écran de l'application pour créer un compte Samsung gratuit.

Pour commencer

1. Insérez le Smart Home Adapter dans le port correspondant de votre réfrigérateur.
2. Lancez l'application SmartThings et connectez-vous à votre compte Samsung. Les personnes utilisant un iPhone doivent saisir les identifiants de connexion à chaque fois qu'ils accèdent à l'application.
3. Sélectionnez **Add Device (Ajouter un appareil)** puis appuyez doucement sur **Refrigerator (Réfrigérateur)**.
4. Suivez les instructions qui s'affichent à l'écran pour saisir les informations nécessaires relatives au routeur, puis appuyez doucement sur **Next (Suivant)**.
5. Maintenez le bouton **Fridge (Réfrigérateur)** enfoncé pendant plus de 5 secondes jusqu'à ce que le message « AP » (Point d'accès) apparaisse à l'écran. Votre réfrigérateur sera enregistré avec l'application.
6. Lorsque l'enregistrement de l'appareil est terminé, l'icône du réfrigérateur apparaît sur l'application SmartThings.
7. Appuyez sur l'icône du réfrigérateur pour ouvrir la page relative au réfrigérateur.
8. Lorsque la connexion au réseau est établie, l'icône Wi-Fi s'allume sur votre réfrigérateur.

Application Réfrigérateur

Commande intégrée

Vous pouvez surveiller et contrôler votre réfrigérateur chez vous, de même qu'en déplacement.

- Appuyez doucement sur l'icône du réfrigérateur dans l'application SmartThings pour ouvrir la page relative au réfrigérateur.
- Vérifiez l'état de fonctionnement ou l'absence de notification pour votre réfrigérateur et modifiez des options ou des réglages si nécessaire.

REMARQUE

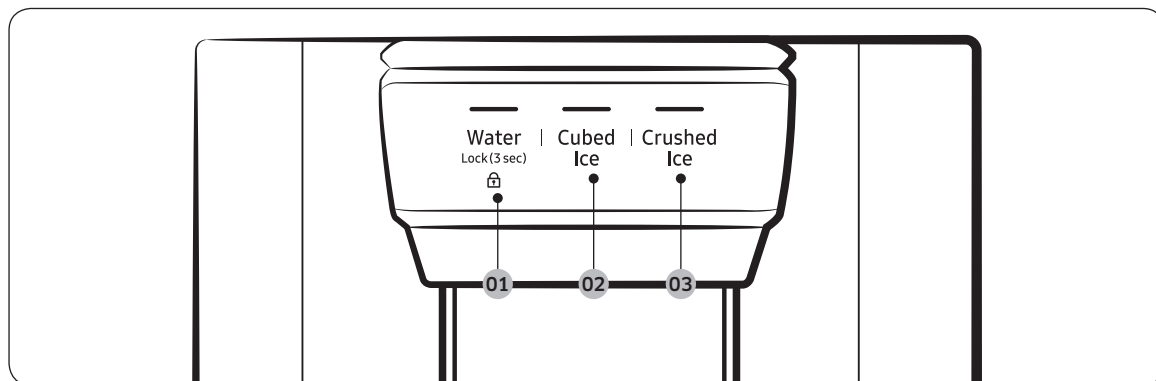
Certaines options ou certains réglages du réfrigérateur peuvent ne pas être disponibles pour la commande à distance.



Catégorie	Élément	Description
Contrôle	Température du réfrigérateur	Affiche le réglage de température actuel du réfrigérateur.
	Température du congélateur	Affiche le réglage de température actuel du congélateur.
	Diagnostic	Détecte les opérations anormales du réfrigérateur.
	Contrôle de la consommation d'énergie	Vérifie la consommation d'énergie cumulée du réfrigérateur sur les 180 derniers jours.
Fonctions	Fabrication de glaçons	Vous pouvez activer ou désactiver la fonction de fabrication de glaçons et vérifier les réglages actuels de la fonction.
		Vous pouvez également consulter le statut et la progression du processus de fabrication de glaçons.
	Refroidissement rapide	Vous pouvez activer ou désactiver la fonction Refroidissement rapide et vérifier les réglages actuels.
	Congélation rapide	Vous pouvez activer ou désactiver la fonction Congélation rapide et vérifier les réglages actuels.
Alarmes	Température anormalement élevée	Cette alarme se déclenche lorsque le réfrigérateur ou le congélateur présente une température anormalement élevée.
	Ouverture de la porte	Cette alarme se déclenche lorsque la porte du réfrigérateur ou du congélateur reste ouverte pendant plus de 2 minutes.
	Remplacement du filtre à eau	Cette alarme vous rappelle qu'il est temps de remplacer le filtre à eau.

Opérations

Panneau du distributeur (modèles applicables uniquement)



01 Water (Eau) / Lock (Verrouillage)

02 Cubed Ice (Glaçons)

03 Crushed Ice (Glace pilée)

01 Eau / Verrouillage (3 s)

Water (Eau)	Pour distribuer de l'eau réfrigérée, appuyez sur le bouton Water (Eau) . Le voyant correspondant s'allume.
Lock (Verrouillage) (Panneau du distributeur / Levier du distributeur)	<p>Pour empêcher l'utilisation des boutons du panneau du distributeur, maintenez le bouton Water (Eau) enfoncé pendant plus de 3 secondes.</p> <p>Si vous maintenez ce bouton à nouveau enfoncé pendant plus de 3 secondes, alors le verrouillage du distributeur sera désactivé.</p> <p>REMARQUE</p> <p>Le bouton Lock (Verrouillage) sur le panneau du distributeur n'affecte pas les commandes sur le panneau principal. Pour verrouiller le panneau principal, utilisez la fonction Verrouillage de commande sur le panneau principal.</p>

02 Glaçons

Cubed Ice (Glaçons)	Appuyez sur le bouton Cubed Ice (Glaçons) pour distribuer des glaçons. Le voyant correspondant s'allume.
---------------------	---

03 Glace pilée

Crushed Ice (Glace pilée)	Appuyez sur le bouton Crushed Ice (Glace pilée) pour distribuer de la glace pilée. Le voyant correspondant s'allume.
---------------------------	---

Fonctions spéciales

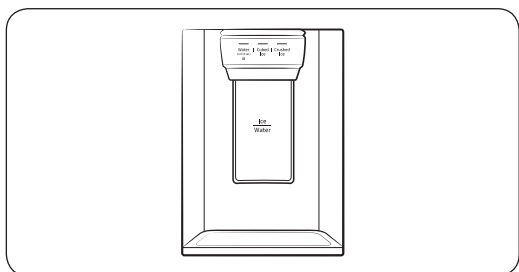
Le réfrigérateur est équipé de dispositifs destinés à l'utilisateur que vous pouvez utiliser.

Distributeur d'eau/de glaçons (modèles applicables uniquement)

À l'aide du distributeur, vous pouvez verser de l'eau avec ou sans glaçons.

Le distributeur d'eau offre 3 options : eau réfrigérée, glaçons et glace pilée. Pour verser de l'eau réfrigérée, appuyez sur le bouton **Water (Eau)** sur le panneau du distributeur. Placez un verre d'eau sous le distributeur, puis pressez le levier du distributeur.

Pour distribuer de l'eau avec des glaçons



1. Avec la fonction Ice Maker (Machine à glaçons) activée, appuyez sur le bouton **Cubed Ice (Glaçons)** ou **Crushed Ice (Glace pilée)** pour sélectionner le type de glace.
2. Placez un verre d'eau sous le distributeur, puis pressez le **levier du distributeur** avec le verre. Les glaçons tombent du distributeur dans votre verre.
3. Appuyez sur le bouton **Water (Eau)** pour sélectionner de l'eau.
4. Pressez le **levier du distributeur** avec le verre. De l'eau coule du distributeur dans votre verre.

REMARQUE

- Le distributeur arrête de verser si vous maintenez le levier du distributeur enfoncé pendant environ 1 minute. Pour verser plus d'eau, relâchez le levier puis pressez-le de nouveau.
- Veillez à ce que le verre soit aligné avec le distributeur afin d'éviter que l'eau ne vous éclabousse.
- Si vous n'utilisez pas le distributeur d'eau pendant 2 à 3 jours, l'eau distribuée peut avoir une odeur ou un goût étrange. Il ne s'agit pas d'un dysfonctionnement du système. Jetez le premier et les 2 premiers verres d'eau.

Machine à glaçons (modèles applicables uniquement)

Le réfrigérateur est équipé d'une machine à glaçons intégrée qui distribue automatiquement de la glace, de sorte que vous puissiez bénéficier d'une eau filtrée sous forme de glaçons ou de glace pilée.

Fabrication de glaçons

Après avoir installé votre réfrigérateur et l'avoir branché, suivez ces instructions pour vous assurer que la fabrication de glaçons se fait de manière appropriée et pour faire en sorte que le bac à glaçons reste rempli de glaçons :

1. Laissez le réfrigérateur en marche pendant au moins 24 heures pour garantir des performances optimales.
2. Laissez tomber les 4 à 6 premiers glaçons dans un verre.

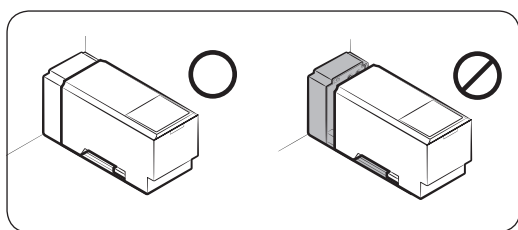
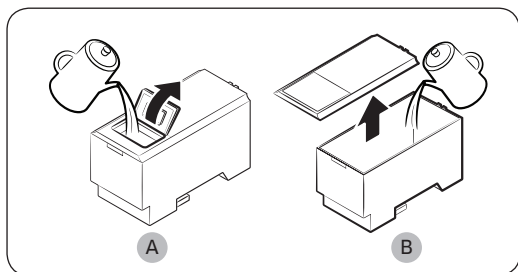
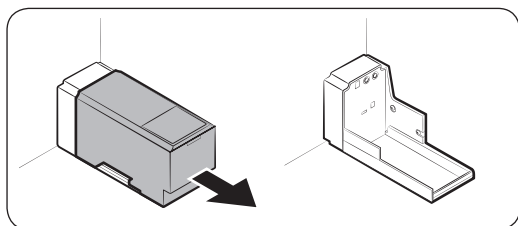
Opérations

3. Attendez encore 8 heures et laissez tomber 4 à 6 autres glaçons.
4. Ensuite, attendez 16 heures de plus et servez-vous votre premier verre de glaçons.

REMARQUE

- Si vous consommez tous les glaçons d'un coup, vous devez attendre 8 heures supplémentaires avant de pouvoir vous servir les 4 à 6 premiers glaçons. Cela permet de s'assurer que le bac à glaçons est rempli de glaçons de façon appropriée.
- Les glaçons générés rapidement peuvent sembler blancs, ce qui est tout à fait normal.

Pour remplir le réservoir d'eau (modèles applicables uniquement)



Lors de la première utilisation, nettoyez l'intérieur du réservoir d'eau et séchez-le bien.

1. Tenez les deux poignées situées sur le devant du réservoir, puis tirez ce dernier à l'extérieur comme indiqué.
2. Ouvrez le couvercle avant (A) du capot ou le capot entier (B), puis remplissez le réservoir d'eau (5 litres d'eau maximum).

ATTENTION

Ne dépassez pas la ligne maximale. De l'eau déborde.

3. Réinsérez le réservoir d'eau et fixez-le dans le mécanisme de distribution. Assurez-vous que le côté avant (avec le couvercle avant) du réservoir est orienté vers le devant.

ATTENTION

- Assurez-vous que le réservoir d'eau est correctement fixé dans la clayette. Dans le cas contraire, le réservoir d'eau peut ne pas fonctionner correctement.
- N'utilisez pas le réfrigérateur sans avoir inséré le réservoir d'eau. Cela pourrait diminuer la performance de refroidissement.
- Remplissez le réservoir d'eau potable uniquement (eau minérale ou eau purifiée). N'utilisez pas d'autres liquides.

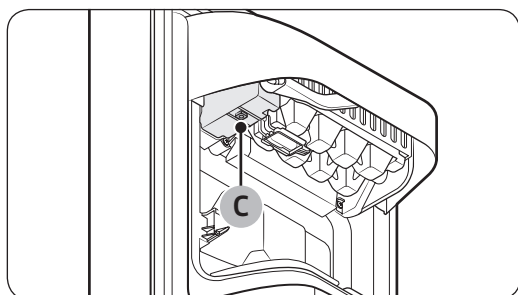
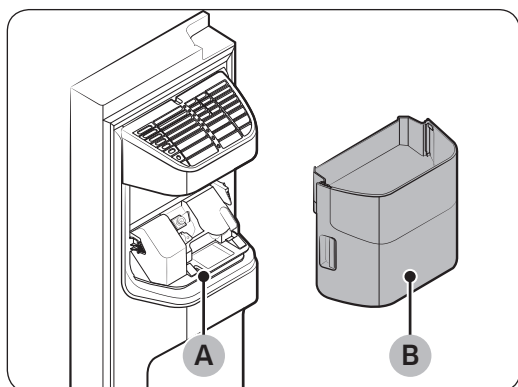
- Soyez vigilant lorsque vous déplacez le réservoir rempli. Vous risquez de vous blesser si vous faites tomber le réservoir.
- Ne tentez pas de démonter la pompe interne vous-même. Si la pompe interne est endommagée ou débranchée du réservoir d'eau, le distributeur ne fonctionne pas correctement.

Lors de la première utilisation

- Poussez le levier du distributeur pendant 10 secondes pour évacuer l'air contenu dans les tuyaux du système d'arrivée d'eau.
- Jetez les six premiers verres d'eau pour retirer les impuretés contenues dans le système d'arrivée d'eau.

Fabrication de glaçons (modèles applicables uniquement)

Le réfrigérateur est équipé d'une machine à glaçons intégrée qui distribue automatiquement de la glace, de sorte que vous puissiez bénéficier d'une eau filtrée sous forme de glaçons ou de glace pilée, selon votre préférence.



Si vous n'arrivez pas à verser de la glace, vérifiez d'abord la machine à glaçons. Vérifiez qu'elle fabrique correctement des glaçons.

Pour vérifier la machine à glaçons

1. Attrapez doucement le **bac de la machine à glaçons (B)** à deux mains et retirez-le de la **gouttière à glaçons (A)**.
2. Vérifiez que le bac de la machine à glaçons contient des glaçons, tel qu'approprié.
3. Appuyez sur le **bouton (C)** en bas de la machine à glaçons. Vous entendrez une mélodie (sonnerie) lorsque vous appuierez sur le bouton.
4. Vous entendrez une deuxième mélodie si la machine à glaçons fonctionne correctement.

REMARQUE

Si ce symptôme persiste, prenez contact avec l'installateur du tuyau d'eau ou un centre de service Samsung local.

ATTENTION

- N'appuyez pas sur le bouton plusieurs fois si le bac à glaçons est plein de glace ou d'eau. Il se peut que de l'eau déborde ou que des glaçons se coincent.

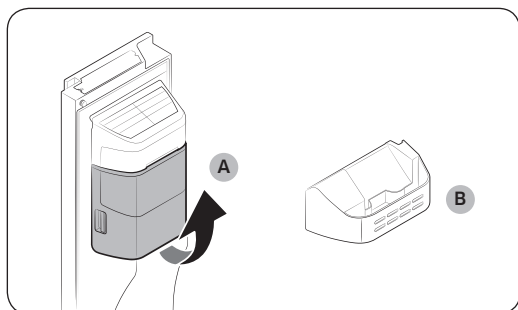
Opérations

- Lorsque l'alimentation est rétablie sur le réfrigérateur après une panne de courant, le bac de la machine à glaçons peut contenir un mélange de glaçons fondus et coincés, ce qui entraînerait une défaillance du système. Pour éviter cela, assurez-vous de vider le bac de la machine à glaçons avant d'utiliser le réfrigérateur.
- Pour éviter de faire tomber le bac de la machine à glaçons, assurez-vous de le prendre à deux mains lors de son retrait ou son insertion.
- Ne laissez pas les enfants s'accrocher à ou jouer avec le distributeur de glace ou le bac de la machine à glaçons. Ils risqueraient de se blesser.
- Ne mettez pas les doigts ni d'autres objets dans l'orifice du distributeur ou de la gouttière à glaçons. Cela pourrait provoquer des blessures corporelles ou des dommages matériels.

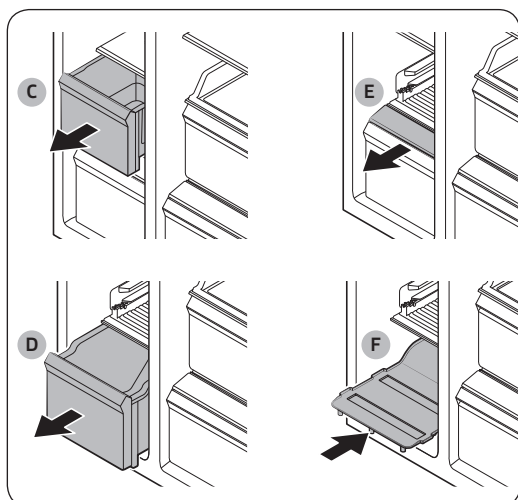
REMARQUE

- Lorsque vous retirez le bac de la machine à glaçons, le voyant ON (MARCHE) de la machine à glaçons clignote.
- Le retrait du bac de la machine à glaçons n'affecte pas les performances thermiques et mécaniques du réfrigérateur.
- Le volume déclaré du congélateur est mesuré avec le guide du congélateur et la clayette inférieure installés, après avoir retiré la machine à glaçons ainsi que les tiroirs supérieur et inférieur.

Pour fixer plus d'espace de stockage (modèles applicables uniquement) :



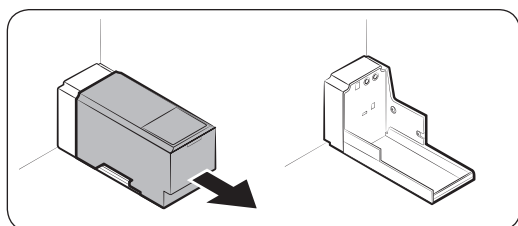
Si vous n'utilisez pas la machine à glaçons et que vous avez besoin de plus de place, retirez le **bac de la machine à glaçons (A)**. Ensuite, insérez le **guide du congélateur (en option) (B)** à la place du bac de la machine à glaçons.



Pour obtenir plus de place, retirez le **tiroir supérieur (C)**, le **tiroir inférieur (D)** et le **capot du tiroir inférieur (E)**. Ensuite, insérez la **clayette inférieure (F)** fournie.

REMARQUE

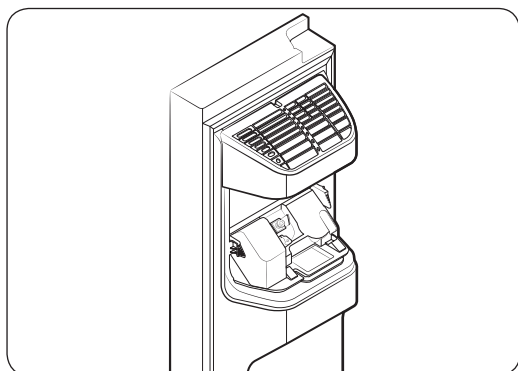
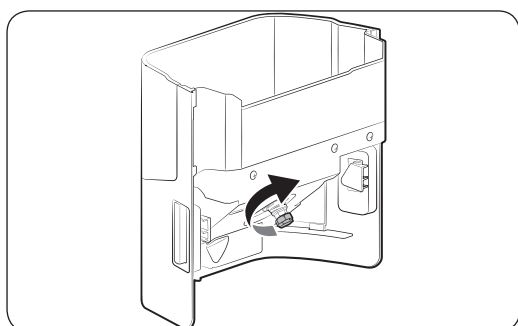
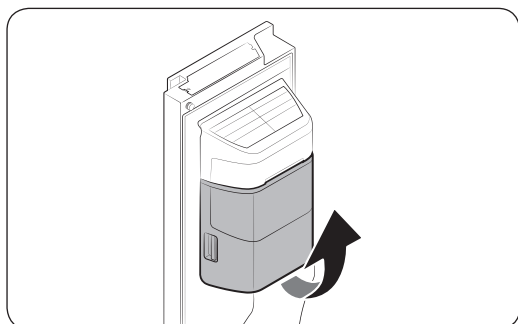
- Le retrait des tiroirs n'affecte pas la température ou l'utilisation du congélateur.
- Le volume déclaré du congélateur est mesuré avec la clayette inférieure, après avoir retiré le tiroir supérieur, le tiroir inférieur et le capot du tiroir inférieur.



Pour un gain de place, retirez le réservoir d'eau et utilisez cet espace pour stocker plus d'éléments.

Opérations

Bac de la machine à glaçons



Si vous ne distribuez pas de glaçons pendant une période prolongée, les glaçons peuvent former un bloc dans le bac. Si cela se produit, retirez le bac de la machine à glaçons et videz-le.

1. Pour retirer le bac de la machine à glaçons, soulevez-le légèrement et tirez-le doucement vers l'extérieur tout en le tenant par les poignées avec vos deux mains.
2. Retirez le bac de la machine à glaçons et videz-le.
3. Une fois l'opération terminée, tournez la poignée de commande à l'arrière du bac de 90°, puis remettez le bac en place. Insérez le bac jusqu'à ce que vous entendiez un clic.
4. Maintenez le bouton **Ice Maker (Machine à glaçons)** enfoncé pendant 3 secondes pour réinitialiser la machine à glaçons.

⚠ ATTENTION

- N'exercez pas une force excessive sur le cache du bac. Le cache risquerait de se casser.
- Ne fermez pas la porte avec énergie. De l'eau pourrait déborder de la machine à glaçons.
- Pour éviter tout risque de blessure, assurez-vous de nettoyer la glace ou l'eau qui est tombée au sol.
- Pour éviter les accidents et les blessures, ne laissez pas les enfants jouer avec le distributeur d'eau ou la machine à glaçons.
- Ne mettez pas votre main ou un objet dans la gouttière à glaçons. Cela pourrait provoquer des blessures corporelles ou des dommages matériels.

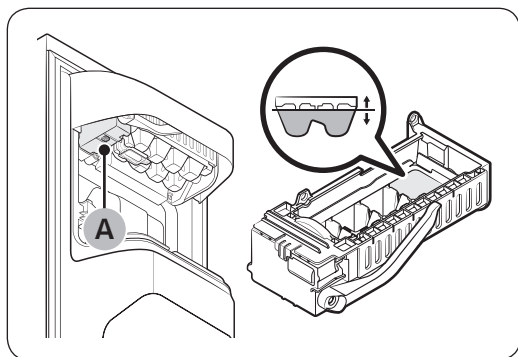
📖 REMARQUE

- Si le voyant ON (MARCHE) de la machine à glaçons clignote, retirez et réinsérez le bac de la machine à glaçons. Assurez-vous qu'il est correctement réinséré.
- Tout son émis par la machine à glaçons pendant le processus de fabrication de glaçons est normal.

- Lorsque la porte est ouverte, ni la machine à glaçons ni le distributeur d'eau ne fonctionnent.

Pression d'eau

Si vous souhaitez vérifier la quantité d'eau qui s'écoule dans le bac à glaçons, suivez ces étapes.



1. Retirez le bac à glaçons.
2. Appuyez sur le **bouton (A)** en bas de la machine à glaçons. Normalement, le bac à glaçons se remplit d'eau en quelques minutes.
3. Si le niveau d'eau est plus faible que prévu, vérifiez la pression d'eau dans le tuyau d'arrivée d'eau de la source d'eau. Il ne s'agit pas d'un dysfonctionnement du système.

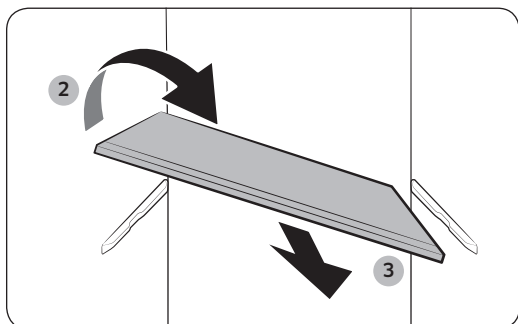
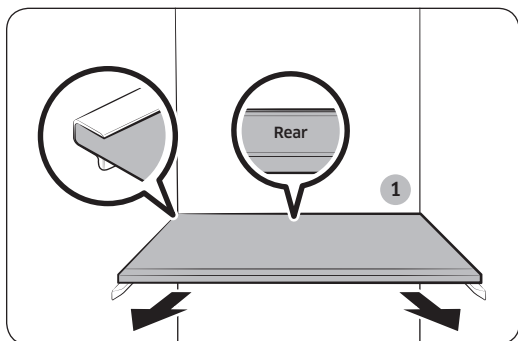
⚠ ATTENTION

- N'appuyez pas trop de fois sur le bouton situé en bas de la machine à glaçons lorsque le bac est rempli d'eau. Il se peut que de l'eau déborde ou que des glaçons se coincent.
- Assurez-vous que le bac de la machine à glaçons est correctement inséré. Dans le cas contraire, la machine à glaçons ne fonctionne pas.
- En cas de panne de courant, retirez le bac à glaçons. De l'eau risque de déborder.

Entretien

Utilisation et entretien

Clayettes (réfrigérateur/congélateur)

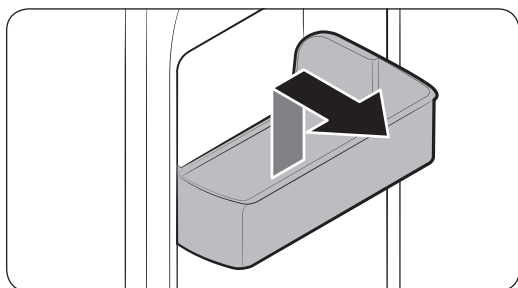


- Pour retirer une clayette, ouvrez la porte correspondante entièrement. Tenez l'avant de la clayette, puis soulevez-la doucement et faites-la glisser pour la sortir.
- Si vous ne pouvez pas ouvrir la porte entièrement, faites glisser la clayette à moitié vers l'avant puis retournez-la pour la retirer.

⚠ ATTENTION

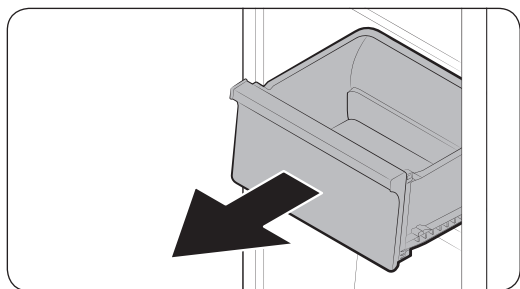
- La clayette doit être correctement insérée. Ne l'insérez pas à l'envers.
- Les récipients en verre peuvent rayer la surface des clayettes en verre.
- N'insérez pas de clayette dans le casier à bouteilles de vin. Cela pourrait endommager le réfrigérateur. (modèles applicables uniquement)

Bacs de la porte



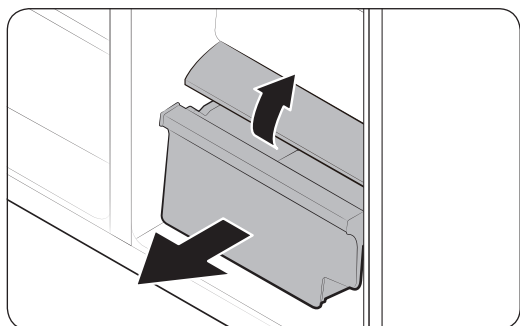
Pour retirer un bac de la porte, tenez le bac par l'avant et soulevez-le doucement pour le retirer.

Tiroirs



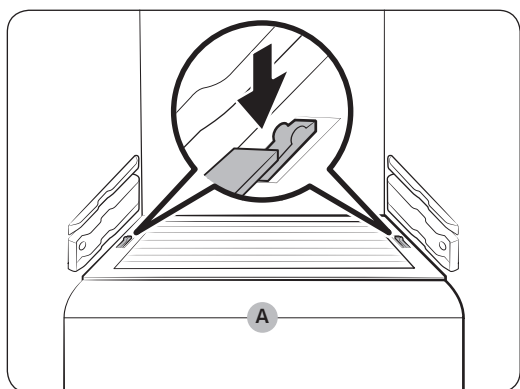
Soulevez doucement l'avant du tiroir et faites-le glisser pour le retirer.

Tiroirs à légumes / aliments secs



Pour retirer le tiroir à légumes du réfrigérateur ou le tiroir à aliments secs du congélateur

1. Tout d'abord, retirez les tiroirs multi-usages autour, si nécessaire.
2. Si votre réfrigérateur est fourni avec un capot (A) pour le tiroir à légumes/aliments secs, retirez-le. Pour cela, faites glisser le cache vers l'extérieur tout en maintenant appuyés les clips sur les deux côtés du cache.
3. Tirez doucement le tiroir à légumes/aliments secs vers l'extérieur.



Bac de la machine à glaçons

Pour retirer le bac de la machine à glaçons, reportez-vous à la section Bac de la machine à glaçons en page 60.

Entretien

Nettoyage

Intérieur et extérieur

AVERTISSEMENT

- Ne nettoyez pas le réfrigérateur avec du benzène, du diluant ou du nettoyant domestique/pour voiture comme Clorox™. Ces produits risquent d'endommager la surface du réfrigérateur et de provoquer un incendie.
- Évitez de vaporiser de l'eau directement sur le réfrigérateur. Cela est susceptible de provoquer un choc électrique.
- Ne mettez pas les doigts ni d'autres objets dans l'orifice du distributeur.

Retirez régulièrement toutes les substances étrangères telles que la poussière ou l'eau des fiches de la prise électrique et des points de contact à l'aide d'un chiffon sec.

1. Débranchez le cordon d'alimentation.
2. Utilisez un chiffon doux non pelucheux humidifié ou une serviette en papier pour nettoyer l'intérieur et l'extérieur du réfrigérateur.
3. Ensuite, utilisez un chiffon sec ou une serviette en papier pour bien sécher les surfaces.
4. Branchez le cordon d'alimentation.

Distributeur d'eau / de glaçons (modèles applicables uniquement)

REMARQUE

Pour des raisons hygiéniques, nettoyez fréquemment la zone du distributeur.

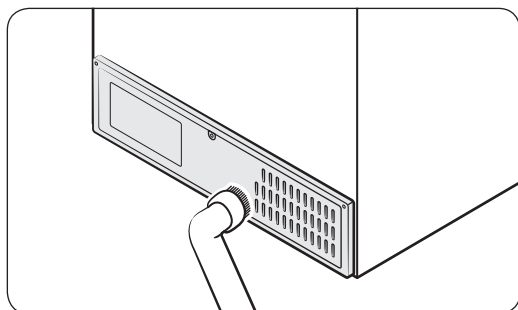
ATTENTION

Lorsque vous sélectionnez de la glace pilée, quelques copeaux de glace résiduelle peuvent s'accumuler dans la gouttière à glaçons. Pour éviter cela, retirez la glace résiduelle au niveau de la gouttière à l'aide d'un chiffon propre et doux.

Joint en caoutchouc

Si les joints en caoutchouc d'une porte deviennent sales, la porte risque de ne pas se fermer correctement ce qui risque alors de réduire les performances et l'efficacité du réfrigérateur. Utilisez un nettoyant doux et un chiffon humide pour nettoyer les joints en caoutchouc. Ensuite, séchez-les bien avec un chiffon.

Panneau arrière



Pour maintenir la propreté des cordons et des pièces exposées du panneau arrière, passez un coup d'aspirateur sur le panneau une ou deux fois par an.

ATTENTION

Ne retirez pas le cache du panneau arrière. Il existe un risque d'électrocution.

Remplacement

Ampoules

Les ampoules ne peuvent pas être remplacées par l'utilisateur. Pour changer les ampoules du réfrigérateur, prenez contact avec votre centre d'assistance Samsung local.

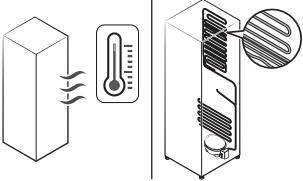
Dépannage

Avant d'appeler pour obtenir de l'aide, parcourez les points de vérification ci-dessous. Tous les appels d'assistance concernant des situations normales (autres que des cas de défauts) seront facturés à l'utilisateur.

Généralités

Température

Symptôme	Causes possibles	Solution
Le réfrigérateur/ congélateur ne fonctionne pas. La température du réfrigérateur/congélateur est élevée.	<ul style="list-style-type: none">Le cordon d'alimentation n'est pas branché correctement.	<ul style="list-style-type: none">Branchez correctement le cordon d'alimentation.
	<ul style="list-style-type: none">La molette de contrôle de la température n'est pas réglée correctement.	<ul style="list-style-type: none">Baissez la température.
	<ul style="list-style-type: none">Le réfrigérateur se trouve à proximité d'une source de chaleur ou est exposé à la lumière directe du soleil.	<ul style="list-style-type: none">Assurez-vous que le réfrigérateur n'est pas exposé à la lumière directe du soleil et qu'il n'est pas à proximité d'une source de chaleur.
	<ul style="list-style-type: none">Espace insuffisant entre le réfrigérateur et les murs et meubles à proximité.	<ul style="list-style-type: none">Assurez-vous de laisser un écart d'au moins 5 cm entre l'arrière et les côtés du réfrigérateur et les murs et meubles à proximité.
	<ul style="list-style-type: none">Le réfrigérateur est en surcharge. Des aliments bloquent les orifices de ventilation du réfrigérateur.	<ul style="list-style-type: none">Ne surchargez pas le réfrigérateur. Ne laissez pas des aliments bloquer les orifices de ventilation.
Le réfrigérateur/ congélateur refroidit trop.	<ul style="list-style-type: none">La molette de contrôle de la température n'est pas réglée correctement.	<ul style="list-style-type: none">Augmentez la température.

Symptôme	Causes possibles	Solution
La paroi intérieure est chaude.	<ul style="list-style-type: none"> Le réfrigérateur dispose de tuyaux résistants à la chaleur dans la paroi intérieure. 	<ul style="list-style-type: none"> Pour prévenir de la condensation, le réfrigérateur est équipé de tuyaux résistants à la chaleur dans les coins avant. Lorsque la température ambiante augmente, cet équipement peut ne pas fonctionner correctement. Il ne s'agit pas d'un dysfonctionnement du système. 

Odeurs

Symptôme	Causes possibles	Solution
Le réfrigérateur dégage des odeurs.	<ul style="list-style-type: none"> Aliments abîmés. 	<ul style="list-style-type: none"> Nettoyez le réfrigérateur et retirez les aliments abîmés.
	<ul style="list-style-type: none"> Aliments très odorants. 	<ul style="list-style-type: none"> Assurez-vous que les aliments à forte odeur sont emballés de manière hermétique.

Givre

Symptôme	Causes possibles	Solution
Présence de givre autour des orifices de ventilation.	<ul style="list-style-type: none"> Des aliments bloquent les orifices de ventilation. 	<ul style="list-style-type: none"> Assurez-vous qu'aucun aliment ne bloque les orifices de ventilation du réfrigérateur.
Présence de givre sur les parois intérieures.	<ul style="list-style-type: none"> La porte est mal fermée. 	<ul style="list-style-type: none"> Assurez-vous que les aliments ne bloquent pas la porte. Nettoyez le joint de la porte.

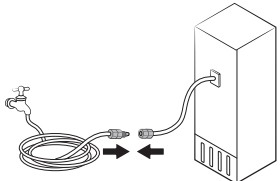
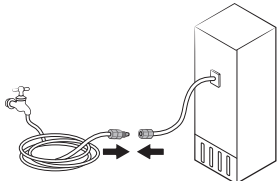
Dépannage

Condensation

Symptôme	Causes possibles	Solution
De la condensation se forme sur les parois intérieures.	• Si la porte est laissée ouverte, de l'humidité pénètre dans le réfrigérateur.	• Éliminez l'humidité et ne laissez pas la porte ouverte pendant une période prolongée.
	• Aliments avec une forte teneur en humidité.	• Assurez-vous que les aliments sont emballés de manière hermétique.

Eau/glace (modèles avec distributeur uniquement)

Symptôme	Causes possibles	Solution
Le débit d'eau est plus faible que la normale.	• La pression d'eau est trop basse.	• Assurez-vous que la pression d'eau est comprise entre 20 et 120 psi.
La machine à glaçons émet un bourdonnement.	• La fonction de machine à glaçons est activée, mais l'alimentation en eau vers le réfrigérateur n'a pas été raccordée.	• Désactivez la machine à glaçons.
La machine à glaçons ne produit pas de glaçons.	• La machine à glaçons vient juste d'être installée.	• Vous devez attendre 12 heures pour que le réfrigérateur produise des glaçons.
	• La température du congélateur est trop élevée.	• Réglez la température du congélateur en dessous de -18 °C (0 °F) ou -20 °C (-4 °F) lorsque l'air ambiant est chaud.
	• La fonction Lock (Verrouillage) du panneau du distributeur est activée.	• Désactivez la fonction Lock (Verrouillage) du panneau du distributeur.
	• La machine à glaçons est désactivée.	• Activez la machine à glaçons.

Symptôme	Causes possibles	Solution
Les glaçons ne s'écoulent pas.	<ul style="list-style-type: none"> Les glaçons peuvent se coincer si le distributeur de glaçons n'est pas utilisé pendant une période prolongée (environ 3 semaines). 	<ul style="list-style-type: none"> Si vous ne prévoyez pas d'utiliser le réfrigérateur pendant une période prolongée, videz le bac à glaçons et désactivez la machine à glaçons.
	<ul style="list-style-type: none"> Le bac à glaçons est mal inséré. 	<ul style="list-style-type: none"> Assurez-vous que le bac à glaçons est correctement inséré.
	<ul style="list-style-type: none"> Le tuyau d'eau est mal raccordé ou l'alimentation en eau est coupée. 	<ul style="list-style-type: none"> Vérifiez si le tuyau d'eau est correctement installé. Vérifiez si le robinet d'arrêt du tuyau d'eau est fermé. 
L'eau ne s'écoule pas.	<ul style="list-style-type: none"> Le tuyau d'eau est mal raccordé ou l'alimentation en eau est coupée. 	<ul style="list-style-type: none"> Vérifiez si le tuyau d'eau est correctement installé. Vérifiez si le robinet d'arrêt du tuyau d'eau est fermé. 
	<ul style="list-style-type: none"> La fonction Lock (Verrouillage) du panneau du distributeur est activée. 	<ul style="list-style-type: none"> Désactivez la fonction Lock (Verrouillage) du panneau du distributeur.
	<ul style="list-style-type: none"> Un filtre à eau tiers a été installé. 	<ul style="list-style-type: none"> Utilisez uniquement les filtres approuvés ou fournis par Samsung. Les filtres non approuvés peuvent fuir et endommager le réfrigérateur.

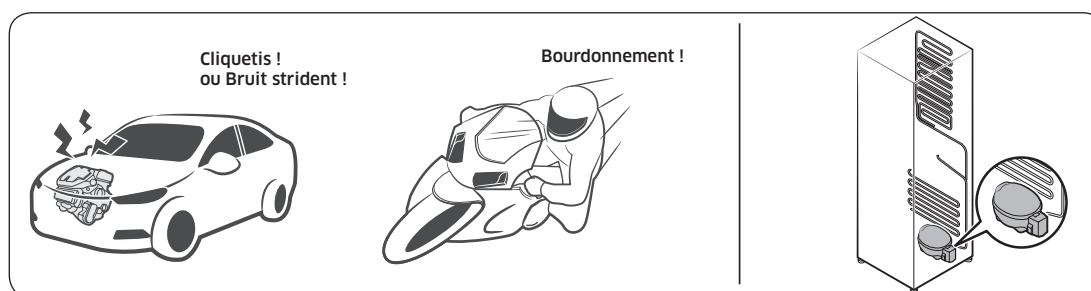
Dépannage

Entendez-vous des sons anormaux provenant du réfrigérateur ?

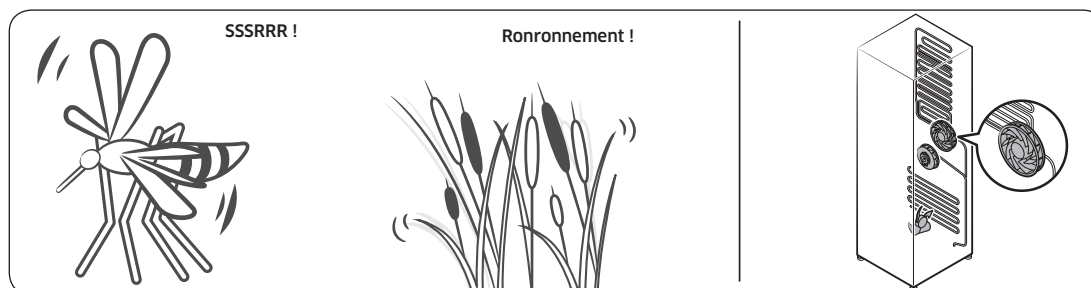
Avant d'appeler pour obtenir de l'aide, parcourez les points de vérification ci-dessous. Tous les appels d'assistance concernant des bruits normaux seront facturés à l'utilisateur.

Ces sons sont tout à fait normaux.

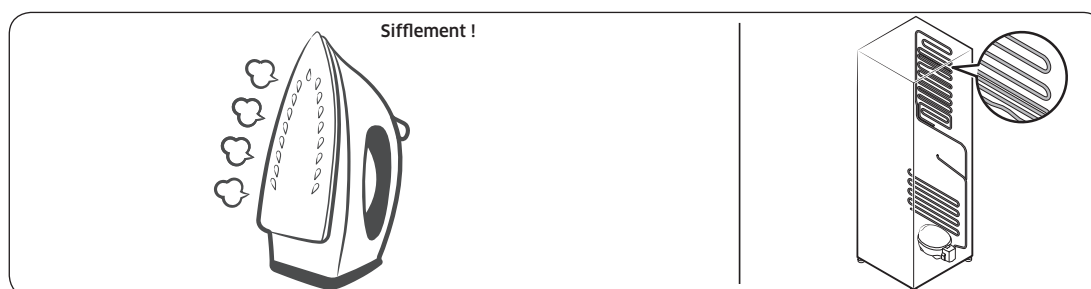
- Lorsque vous commencez ou terminez une opération, il se peut que le réfrigérateur émette des sons similaires à l'allumage du moteur d'une voiture. Lorsque l'opération se stabilise, les sons s'atténueront.



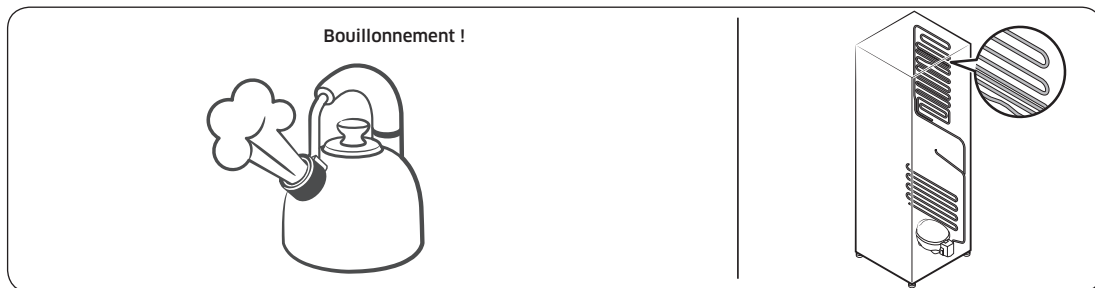
- Lorsque le ventilateur est en marche, ces sons peuvent être émis. Lorsque le réfrigérateur atteint la température réglée, aucun son de ventilateur n'est émis.



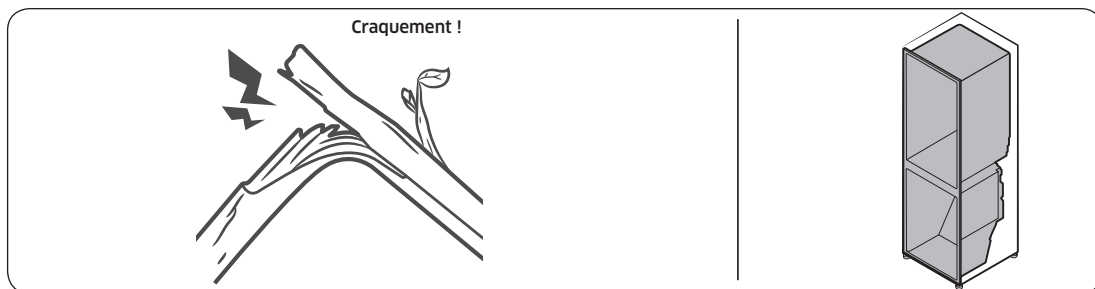
- Pendant le cycle de décongélation, il se peut que de l'eau goutte sur la résistance de décongélation, générant alors des sons de grésillement.



- À mesure que le réfrigérateur refroidit ou congèle, du gaz réfrigérant circule dans les tuyaux hermétiques, provoquant alors des sons de bouillonnement.



- À mesure que la température du réfrigérateur augmente ou baisse, les pièces en plastique se contractent ou se détendent, créant alors des bruits de cognement. Ces bruits sont produits pendant le cycle de décongélation ou lorsque les pièces électroniques fonctionnent.



- Pour les modèles avec machine à glaçons : Lorsque la vanne d'eau s'ouvre pour remplir la machine à glaçons, des sons de bourdonnement peuvent être émis.
- En raison de l'égalisation de la pression lors de l'ouverture et de la fermeture de la porte du réfrigérateur, des sons de souffle peuvent être émis.

Dépannage

SmartThings

Symptôme	Action
L'application « SmartThings » est introuvable sur le marché des applications.	<ul style="list-style-type: none">L'application SmartThings est conçue pour Android 6.0 (Marshmallow) ou une version supérieure, pour iOS 10.0 ou une version supérieure ou pour iPhone 6. De plus, elle est optimisée pour les smartphones Samsung (séries Galaxy S et Galaxy Note).
L'application SmartThings ne fonctionne pas.	<ul style="list-style-type: none">L'application SmartThings est disponible pour les modèles applicables uniquement.L'ancienne application Samsung Smart Refrigerator ne peut pas se connecter à des modèles pour SmartThings.
L'application SmartThings est installée mais n'est pas connectée à mon réfrigérateur.	<ul style="list-style-type: none">Vous devez vous connecter à votre compte Samsung pour pouvoir utiliser l'application.Assurez-vous que votre routeur fonctionne normalement.Assurez-vous que le Smart Home Adapter est correctement inséré.Si l'icône de connexion Wi-Fi est éteinte sur l'écran du réfrigérateur, cela indique qu'aucune connexion au réseau n'a encore été établie. Dans ce cas, utilisez l'application SmartThings pour connecter et enregistrer votre réfrigérateur au point d'accès (PA/routeur) de votre maison.
Impossible de se connecter à l'application.	<ul style="list-style-type: none">Vous devez vous connecter à votre compte Samsung pour pouvoir utiliser l'application.Si vous n'avez pas de compte Samsung, suivez les instructions affichées sur l'écran de l'application pour en créer un.
Un message d'information apparaît lorsque j'essaie d'enregistrer mon réfrigérateur.	<ul style="list-style-type: none">La connexion au réseau peut échouer en raison de la distance par rapport au point d'accès ou d'interférences électriques provenant de l'environnement. Attendez un moment puis réessayez.
L'application SmartThings est bien connectée à mon réfrigérateur mais ne fonctionne pas.	<ul style="list-style-type: none">Quittez puis relancez l'application SmartThings, ou déconnectez et reconnectez le routeur.Retirez le Smart Home Adapter et réinsérez-le correctement. Ensuite, réessayez.

Mémo

Mémo

Mémo

Comment contacter Samsung dans le monde

Si vous avez des suggestions ou des questions concernant les produits Samsung, veuillez contacter le Service Consommateurs Samsung.

Pays	Centre d'appels	Site Internet
LUXEMBURG	261 03 710	www.samsung.com/be_fr/support
NETHERLANDS	088 90 90 100	www.samsung.com/nl/support
BELGIUM	02-201-24-18	www.samsung.com/be/support (Dutch) www.samsung.com/be_fr/support (French)



DA68-03725B-01



Kühl-/Gefrierkombination

Benutzerhandbuch

RS6*N**

SEBN Standgerät

SAMSUNG

Inhalt

Sicherheitsinformationen	3
Wichtige Symbole für Sicherheits- und Gefahrenhinweise:	5
Wichtige Warnhinweise für Transport und Aufstellungsort	6
Kritische Warnungen bei der Installation	7
Installationshinweise	10
Kritische Warnungen im Betrieb	11
Warnhinweise im Betrieb	16
Warnhinweise zur Reinigung	19
Kritische Warnhinweise zur Entsorgung	21
Weitere Tipps zur ordnungsgemäßen Verwendung	22
Energiespartipps	23
Dieses Gerät ist zur Verwendung im Haushalt und ähnlichen Umgebungen bestimmt, wie z. B.:	23
Hinweise zur WEEE-Kennzeichnung	24
Installation	25
Die Kühl-/Gefrierkombination auf einen Blick	25
Installation Schritt-für-Schritt	27
Ausbauen der Tür beim Transport	42
Bedienung	47
Funktionsbereich	47
SmartThings (nur verfügbar mit dem optionalen Adapter)	52
Spenderbedienfeld (nur für entsprechend ausgestattete Modelle)	54
Spezialfunktionen	55
Pflege	62
Umbau und Pflege	62
Reinigen	64
Ersetzen von Teilen	65
Fehlerbehebung	66
Allgemein	66
Hören Sie ungewöhnliche Geräusche aus dem Kühlschrank?	70
SmartThings	72

Sicherheitsinformationen

- Lesen Sie dieses Handbuch sorgfältig durch, um sicherzustellen, dass Sie die Merkmale und Funktionen dieser Kühl-/Gefrierkombination von Samsung kennen und bedienen können und Ihr neues Gerät sicher und effizient arbeitet.
- Dieses Gerät ist nicht zum Gebrauch durch Personen (auch Kinder) mit verminderten körperlichen, sensorischen oder geistigen Fähigkeiten oder einem Mangel an Erfahrung und Wissen bestimmt. Von dieser Regel darf nur abgewichen werden, wenn diese Personen unter Aufsicht stehen oder durch eine für ihre Sicherheit verantwortliche Person eine Unterweisung zur Bedienung des Geräts erhalten haben.
- Dieses Gerät darf von Kindern ab 8 Jahren und Personen mit verminderten körperlichen, sensorischen oder geistigen Fähigkeiten oder einem Mangel an Erfahrung und Wissen nur bedient werden, wenn sie unter Aufsicht stehen oder eine Unterweisung zum sicheren Umgang mit dem Gerät erhalten haben und die damit verbundenen Gefahren verstehen.
Kinder dürfen nicht mit dem Gerät spielen. Kinder dürfen bei Reinigung und Wartung nur dann helfen, wenn sie dabei beaufsichtigt werden.
- Die Warnungen und wichtigen Sicherheitsinformationen in diesem Benutzerhandbuch decken nicht alle denkbaren Umstände und Situationen ab. Lassen Sie den gesunden Menschenverstand, Vorsicht und die notwendige Sorgfalt nicht außer Acht, wenn Sie Ihr Gerät installieren, warten und einsetzen.
- Da die folgenden Hinweise zum Betrieb für verschiedene Modelle gelten, können sich die Eigenschaften Ihres Geräts leicht von den in diesem Handbuch beschriebenen unterscheiden, und es kann sein, dass nicht alle Warnhinweise zutreffen. Bei Fragen oder Problemen wenden Sie sich an Ihr nächstgelegenes Kundendienstzentrum, oder holen Sie sich Hilfe und Informationen online unter www.samsung.com.



Sicherheitsinformationen

- Als Kältemittel werden R-600a oder R-134a verwendet. Sie können dem Kompressoraufkleber auf der Rückseite Ihres Geräts oder dem Typenschild im Innern des Geräts entnehmen, welches Kältemittel für Ihre Kühl-/Gefrierkombination verwendet wurde. Falls dieses Gerät entzündliche Gase enthält (Kältemittel R-600a), wenden Sie sich an die örtlichen Behörden, die Ihnen Informationen zur sicheren Entsorgung zur Verfügung stellen können.
- Um die Entwicklung eines entflammaren Gas-Luftgemisches bei einem Leck des Kühlkreislaufs zu vermeiden, muss die Raumgröße entsprechend der eingesetzten Menge an Kältemitteln im Gerät gewählt werden.
- Schalten Sie das Gerät niemals ein, wenn es Anzeichen von Beschädigungen zeigt. Setzen Sie sich im Zweifelsfall mit Ihrem Händler in Verbindung. Der für die Aufstellung des Geräts vorgesehene Raum muss für je 8 g des im Gerät befindlichen Kältemittels R-600a ein Raumvolumen von 1 m³ besitzen. Die Menge des in Ihrem Gerät eingesetzten Kältemittels können Sie an dem Typenschild im Innern des Geräts ablesen.
- Aus den Geräterohren austretendes Kältemittel kann sich entzünden oder zu Verletzungen an den Augen führen. Wenn Kältemittel aus den Rohren austritt, vermeiden Sie offene Flammen, und nehmen Sie entzündliche Gegenstände aus der Reichweite des Geräts. Lüften Sie außerdem sofort den Raum.
 - Andernfalls besteht Brand- oder Explosionsgefahr.



Warnung: Feuergefahr/brennbare Materialien



Wichtige Symbole für Sicherheits- und Gefahrenhinweise:

Bitte beachten Sie alle Sicherheitshinweise in dieser Anleitung. In diesem Handbuch werden die folgenden Sicherheitssymbole verwendet.

WARNUNG

Gefährliche bzw. unsichere Praktiken, die zu **schweren Verletzungen, Sachschäden und/oder zum Tod** führen können.

VORSICHT

Gefährliche bzw. unsichere Praktiken, die zu **schweren Verletzungen und/oder Sachschäden** führen können.

HINWEIS

Nützliche Informationen, die dem Benutzer helfen, das Gerät zu verstehen bzw. nutzen.

Die folgenden Warnhinweise sollen Sie und andere vor Verletzungen schützen. Befolgen Sie sie gewissenhaft.

Lesen Sie diesen Abschnitt aufmerksam durch, und bewahren Sie das Handbuch zum späteren Nachschlagen an einem sicheren Ort auf.

Sicherheitsinformationen

Wichtige Warnhinweise für Transport und Aufstellungsort

WARNUNG

- Achten Sie darauf, dass keine Teile des Kühlkreislaufs beschädigt werden, wenn Sie das Gerät transportieren oder aufstellen.
 - Aus den Geräterohren austretendes Kältemittel kann sich entzünden oder zu Verletzungen der Augen führen. Wenn Kältemittel austritt, vermeiden Sie offene Flammen oder potenzielle Zündquellen, und lüften Sie einige Minuten lang den Raum, in dem sich das Gerät befindet.
 - Bei diesem Gerät wird eine geringe Menge eines Isobutan-Kältemittels (R-600a) eingesetzt. Dies ist ein natürliches Gas mit hoher Umweltverträglichkeit, das allerdings auch brennbar ist. Achten Sie darauf, dass keine Teile des Kühlkreislaufs beschädigt werden, wenn Sie das Gerät transportieren oder aufstellen.
- Berühren Sie beim Transport oder bei der Installation nicht den Wasserschlauch an der Geräterückseite.
 - Andernfalls kann es zu Schäden am Gerät kommen, sodass der Wasserspender nicht mehr funktioniert.

Kritische Warnungen bei der Installation

WARNUNG

- Stellen Sie das Gerät nicht in feuchten Räumen oder an einem Ort auf, wo es mit Wasser in Kontakt kommen kann.
 - Eine beschädigte oder veraltete Isolierung an elektrischen Teilen kann zu einem Stromschlag oder Brand führen.
- Setzen Sie das Gerät keinem direkten Sonnenlicht aus, und stellen Sie es nicht in der Nähe von Öfen, Heizkörpern oder anderen Wärmequellen auf.
- Stecken Sie den Netzstecker des Geräts nicht in eine Steckdosenleiste, die auch für verschiedene andere Geräten verwendet wird. Die Kühl-/Gefrierkombination darf immer nur an eine ausschließlich für dieses Gerät bestimmte Steckdose angeschlossen werden, deren Spannung mit der auf dem Typenschild am Gerät übereinstimmt.
 - Dies gewährleistet eine optimale Leistung und verhindert eine Überlastung der Stromkreise im Haus, die einen Brand aufgrund überhitzter Leitungen auslösen könnte.
- Stecken Sie den Netzstecker nicht in eine lose Steckdose.
 - Andernfalls besteht die Gefahr eines Stromschlags oder Brands.
- Verwenden Sie keine Kabel, die im Kabelverlauf oder an einem der Enden Brüche oder Abnutzungsschäden aufweisen.
- Knicken Sie das Netzkabel nicht übermäßig, und stellen Sie keine schweren Gegenstände darauf ab.
- Ziehen Sie nicht am Netzkabel, und knicken Sie es nicht übermäßig.
- Verdrehen bzw. verknoten Sie das Netzkabel nicht.
- Verlegen Sie das Netzkabel nicht über scharfe Metallkanten, stellen Sie keine schweren Gegenstände darauf, verlegen Sie das Netzkabel nicht zwischen Objekten, und schieben Sie das Netzkabel nicht in den Raum hinter dem Gerät.
- Achten Sie darauf, das Gerät beim Verschieben nicht über das Netzkabel zu fahren und dieses zu beschädigen.
 - Andernfalls besteht die Gefahr eines Stromschlags oder Brands.



Sicherheitsinformationen

- Trennen Sie die Kühl-/Gefrierkombination niemals vom Netz, indem Sie am Netzkabel ziehen. Fassen Sie stets den Stecker fest an und ziehen Sie ihn gerade aus der Steckdose heraus.
 - Schäden am Kabel können Kurzschlüsse, Brände und/oder Stromschläge verursachen.
- Bewahren Sie in diesem Gerät keine explosiven Stoffe wie Sprühdosen mit brennbaren Treibmitteln auf.
- Verwenden Sie in der Nähe des Geräts keine Aerosole.
 - Die Verwendung von Aerosolen in der Nähe des Geräts kann zu Explosionen oder Bränden führen.
- Stellen Sie dieses Gerät nicht in der Nähe von Heizkörpern oder entflammaren Materialien auf.
- Stellen Sie dieses Gerät nicht an Orten auf, an denen Gas austreten kann.
 - Andernfalls besteht die Gefahr eines Stromschlags oder Brands.
- Dieses Gerät muss vor der Inbetriebnahme in Übereinstimmung mit den Anweisungen in diesem Handbuch ordnungsgemäß aufgestellt und installiert werden.
- Schließen Sie den Netzstecker ordnungsgemäß mit dem Kabel nach unten an die Steckdose an.
 - Wenn Sie den Netzstecker falsch herum (also mit dem Kabel nach oben) in die Steckdose stecken, kann das Kabel durchtrennt werden und einen Brand oder Stromschlag verursachen.
- Stellen Sie stets sicher, dass der Netzstecker nicht durch die Rückwand des Geräts geknickt oder beschädigt wird.
- Bewahren Sie die Verpackungsmaterialien außerhalb der Reichweite von Kindern auf.
 - Es besteht Erstickungsgefahr, wenn Kinder sie über den Kopf ziehen.



- Das Gerät muss so aufgestellt werden, dass der Stecker nach der Installation frei zugänglich ist.
 - Andernfalls besteht die Gefahr von Stromschlägen oder eines Brands aufgrund von Fehlströmen.
- Stellen Sie dieses Gerät weder an einem feuchten, öligen oder staubigen Ort noch an einem Platz auf, der direktem Sonnenlicht oder Wassereinwirkungen (z. B. Regen) ausgesetzt ist.
 - Eine beschädigte oder veraltete Isolierung von elektrischen Teilen kann zu einem Stromschlag oder Brand führen.
- Wenn sich Staub oder Wasser im Gerät angesammelt haben, trennen Sie die Stromversorgung, und wenden Sie sich an das nächstgelegene Kundendienstzentrum von Samsung Electronics.
 - Andernfalls besteht Brandgefahr.
- Stellen Sie sich nicht auf das Gerät, und legen oder stellen Sie keine Gegenstände (Wäsche, brennende Kerzen, brennende Zigaretten, Geschirr, Chemikalien, Metallgegenstände usw.) auf das Gerät.
 - Andernfalls besteht Verletzungs- oder Brandgefahr bzw. die Gefahr von Stromschlägen oder Störungen des Geräts.
- Sie müssen die gesamte Schutzfolie entfernen, ehe Sie das Gerät mit der Netzsteckdose verbinden.
- Kinder müssen beaufsichtigt werden, damit sie nicht mit den Sprengringen für die Türeinrichtung oder mit den Klammern für die Wasserleitungen spielen.
 - Es besteht die Gefahr von Tod durch Erstickung, wenn ein Kind einen Sprengring oder eine Wasserrohrklammer verschluckt. Halten Sie die Sprengringe und Wasserrohrklammern außerhalb der Reichweite von Kindern.
- Die Kühl-/Gefrierkombination muss geerdet werden.
 - Achten Sie immer darauf, dass die Kühl-/Gefrierkombination geerdet ist, ehe Sie ein Teil des Gerätes untersuchen oder zu reparieren versuchen. Erdschlüsse können einen schweren elektrischen Schlag verursachen.



Sicherheitsinformationen

- Da sie Blitze anziehen können, dürfen Sie das Gerät niemals an Gasrohren, Telefonleitungen oder Blitzableitern erden.
 - Das Gerät muss geerdet werden, um durch Leckströme verursachte Stromverluste und Stromschläge zu verhindern.
 - Andernfalls besteht die Gefahr von Stromschlägen, Brand, Explosion oder Störungen des Geräts.
- Stecken Sie den Netzstecker fest in die Steckdose. Verwenden Sie keine beschädigten Netzstecker bzw. Netzkabel und keine losen Steckdosen.
 - Andernfalls besteht die Gefahr eines Stromschlags oder Brands.
- Wenn das Netzkabel beschädigt ist, lassen Sie es umgehend vom Hersteller oder einem seiner Kundendienstvertreter austauschen.
- Die Sicherung des Geräts muss von einem qualifizierten Techniker oder einem dazu befugten Dienstleister durchgeführt werden.
 - Andernfalls besteht die Gefahr von Stromschlägen oder Verletzungen.
- Achten Sie beim Aufstellen des Geräts darauf, dass das Netzkabel nicht eingeklemmt oder beschädigt wird.
- Stellen Sie weder Steckdosenleisten noch tragbare Stromversorgungen hinter dem Gerät auf.

Installationshinweise

VORSICHT

- Lassen Sie genügend Raum um die Kühl-/Gefrierkombination frei und stellen Sie ihn auf einer ebenen Fläche auf.
 - Wenn das Gerät nicht auf einer ebenen Fläche aufgestellt wird, können Kühlleistung und Zuverlässigkeit sinken.
 - Stellen Sie sicher, dass der Lüftungsraum des Gerätegehäuses oder der Halterung nicht blockiert ist.
- Lassen Sie das Gerät nach dem Aufstellen und Einschalten 2 Stunden lang ruhen, ehe Sie es mit Lebensmitteln befüllen.



-
- Wir empfehlen Ihnen dringend, die Kühl-/Gefrierkombination durch einen qualifizierten Techniker oder den Service installieren zu lassen.
 - Andernfalls besteht Verletzungs- oder Brandgefahr bzw. die Gefahr von Stromschlägen, Explosionen oder Störungen des Geräts.

Kritische Warnungen im Betrieb

WARNUNG

- Verbinden Sie den Netzstecker nicht mit nassen Händen mit der Steckdose.
 - Andernfalls besteht die Gefahr von Stromschlägen.
- Stellen Sie keine Gegenstände oben auf das Gerät.
 - Die Gegenstände könnten beim Öffnen oder Schließen der Gerätetür herunterfallen und zu Verletzungen und/oder Sachschäden führen.
- Führen Sie weder Ihre Hände und Füße noch Metallgegenstände (Esstäbchen usw.) von unten oder von hinten in das Gerät ein.
 - Andernfalls besteht die Gefahr von Stromschlägen oder Verletzungen.
 - Scharfe Kanten können zu Verletzungen führen.
- Berühren Sie die Innenseiten des Geräts oder die darin aufbewahrten Lebensmittel nicht mit nassen Händen.
 - Dies kann zu Erfrierungen führen.
- Stellen Sie keinen mit Wasser gefüllten Behälter auf das Gerät.
 - Wenn das Wasser verschüttet wird, besteht die Gefahr eines Stromschlags oder Brands.
- Bewahren Sie keine flüchtigen oder entflammbaren Gegenstände oder Stoffe (Reinigungsbenzin, Verdünner, Propangas, Alkohol, Äther, Erdgas oder ähnliche Produkte) im Gerät auf.
 - Dieses Gerät ist ausschließlich zur Aufbewahrung von Lebensmitteln bestimmt.
 - Andernfalls besteht Brand- oder Explosionsgefahr.



Sicherheitsinformationen

- Kinder müssen beaufsichtigt werden, um zu verhindern, dass sie mit dem Gerät spielen.
 - Halten Sie Ihre Finger von „Quetschstellen“ fern: Die Abstände zwischen den Türen und dem Schrank sind notwendigerweise klein. Öffnen Sie die Gerätetür mit großer Vorsicht, wenn sich Kinder in der Nähe befinden.
- Stecken Sie nicht Ihre Finger oder die Finger von Kindern zwischen die Türen.
 - Halten Sie Ihre Finger von den Türspalten links und rechts fern. Öffnen Sie die Gerätetür mit großer Vorsicht, wenn sich Ihre Finger zwischen den Türen befinden.
- Lassen Sie nicht zu, dass Kinder sich an die Gerätetür oder die daran angebrachten Fächer hängen. Andernfalls kann es zu ernsthaften Verletzungen kommen.
- Lassen Sie Kinder nicht in das Gerät hineinklettern. Sie könnten eingesperrt werden.
- Führen Sie Ihre Hände nicht in den Bodenbereich unterhalb des Geräts ein.
 - Dort befinden sich scharfe Kanten, die Verletzungen verursachen können.
- Bewahren Sie keine Pharmazeutika, lebensmittelfremden Materialien oder temperaturempfindliche Produkte im Gerät auf.
 - Lebensmittel, die unter streng kontrollierten Temperaturbedingungen gelagert werden müssen, dürfen nicht in diesem Gerät aufbewahrt werden.
- Lagern bzw. verwenden Sie keine elektrischen Apparate oder Maschinen im Gerät, sofern diese nicht vom Hersteller zugelassen sind.
- Wenn das Gerät nach Arzneimitteln oder Rauch riecht, trennen Sie sofort die Stromversorgung und wenden Sie sich an Ihr nächstgelegenes Kundendienstzentrum von Samsung Electronics.
- Wenn sich Staub oder Wasser im Gerät angesammelt haben, trennen Sie die Stromversorgung und wenden Sie sich an das nächstgelegene Kundendienstzentrum von Samsung Electronics.
 - Andernfalls besteht Brandgefahr.



- Lassen Sie nicht zu, dass Kinder auf eine der Schubladen klettern.
 - Die Schublade kann zerbrechen, sodass die Kinder stürzen.
- Lassen Sie die Türen des Geräts nicht offen stehen, wenn dieses unbeaufsichtigt ist, und lassen Sie Kinder nicht in das Gerät hineinklettern.
- Lassen Sie Kinder oder Kleinkinder nicht in die Schubfächer klettern.
 - Dies kann zum Tod durch Erstickung oder zu Verletzungen führen, wenn die Kinder darin gefangen sind.
- Überfüllen Sie die Kühl-/Gefrierkombination nicht mit Lebensmitteln.
 - Beim Öffnen der Gerätetür könnten Produkte herunterfallen und Verletzungen und/oder Sachschäden verursachen.
- Sprühen Sie kein flüchtiges Material wie z. B. Insektizide auf die Oberfläche des Geräts.
 - Sie sind nicht nur gefährlich für Ihre Gesundheit, sondern es besteht außerdem die Gefahr eines Brands, eines Stromschlags oder einer Störung des Geräts.
- Führen Sie niemals Ihre Finger oder Gegenstände in die Öffnung des Wasserspenders, die Eisrutsche und den Eiswürfelbehälter ein.
 - Dies kann zu Verletzungen oder Sachschäden führen.
- Verwenden Sie keine temperaturempfindlichen Materialien, wie z. B. entflammbare Sprays und Gegenstände, Trockeneis, Medikamente oder Chemikalien, in der Nähe des Geräts, und bewahren Sie sie nicht in der Kühl-/Gefrierkombination auf.
- Verwenden Sie keine Haartrockner, um das Innere des Geräts zu trocknen. Stellen Sie keine brennende Duftkerze in das Gerät, um unangenehme Gerüche zu beseitigen.
 - Andernfalls besteht die Gefahr eines Stromschlags oder Brands.
- Füllen Sie den Wassertank, das Eiswürfelfach und die Eiswürfelform nur mit Trinkwasser (Mineralwasser oder gereinigtes Wasser).
 - Füllen Sie den Wassertank nicht mit Tee, Säften oder Sportgetränken. Dies kann zu Schäden am Gerät führen.



Sicherheitsinformationen

- Stellen Sie sich nicht auf das Gerät, und legen oder stellen Sie keine Gegenstände (Wäsche, brennende Kerzen, brennende Zigaretten, Geschirr, Chemikalien, Metallgegenstände usw.) auf das Gerät. Andernfalls besteht Verletzungs- oder Brandgefahr bzw. die Gefahr von Stromschlägen oder Störungen des Geräts. Stellen Sie keine mit Wasser gefüllten Behälter auf das Gerät.
 - Wenn das Wasser verschüttet wird, besteht die Gefahr eines Stromschlags oder Brands.
- Verwenden Sie keine anderen als die vom Hersteller empfohlenen mechanischen Vorrichtungen oder Hilfsmittel, um den Abtauvorgang zu beschleunigen.
- Beschädigen Sie niemals das Kältemittelsystem.
- Schauen Sie niemals direkt für eine längere Zeit auf die LED-UV-Lampe.
 - Andernfalls können Verletzungen der Augen aufgrund der UV-Strahlung die Folge sein.
- Legen Sie die Fachböden nicht mit der Oberseite nach unten ein. Dies könnte die Funktionsweise der Fachböden beeinträchtigen.
 - Dies kann zu Verletzungen oder Sachschäden durch herunterfallende Glasfachböden führen.
- Halten Sie Ihre Finger von „Quetschstellen“ fern: Die Abstände zwischen den Türen und dem Schrank sind notwendigerweise klein. Öffnen Sie die Gerätetür mit großer Vorsicht, wenn sich Kinder in der Nähe befinden.
- Wenn Gas austritt, vermeiden Sie offene Flammen oder potenzielle Zündquellen, und lüften Sie einige Minuten lang den Raum, in dem sich das Gerät befindet.
 - Berühren Sie weder das Gerät noch das Netzkabel.
 - Verwenden Sie keinen Lüfter.
 - Jeder Funke kann zu einer Explosion oder einem Brand führen.
- Verwenden Sie nur die vom Hersteller oder seinen Kundendienstvertretern empfohlenen LED-Lampen.



- Flaschen sollten dicht nebeneinander verstaut werden, damit sie nicht aus dem Gerät fallen.
- Dieses Gerät ist ausschließlich für die Aufbewahrung von Lebensmitteln in Privathaushalten bestimmt.
- Führen Sie niemals Ihre Finger oder Gegenstände in die Öffnung des Wasserspenders, die Eisrutsche und den Eiswürfelbehälter ein.
 - Dies kann zu Verletzungen oder Sachschäden führen.
- Versuchen Sie nicht selbst, die Kühl-/Gefrierkombination zu reparieren, auseinander zu nehmen oder zu verändern.
- Verwenden Sie ausschließlich Normsicherungen (KEINESFALLS Überbrückungen aus Kupfer, Stahldraht usw.).
- Wenden Sie sich an Ihr nächstgelegenes Kundendienstcenter, wenn Ihre Kühl-/Gefrierkombination repariert oder neu installiert werden muss.
 - Andernfalls besteht Verletzungs- oder Brandgefahr bzw. die Gefahr von Stromschlägen oder Störungen des Geräts.
- Wenden Sie sich an Ihr nächstgelegenes Kundendienstcenter, wenn einer der inneren oder äußeren LED-Leuchten nicht mehr funktioniert.
- Wenn von der Kühl-/Gefrierkombination Brandgeruch oder Rauch ausgeht, ziehen Sie sofort den Netzstecker und wenden Sie sich an das nächstgelegene Kundendienstcenter von Samsung Electronics.
 - Andernfalls besteht die Gefahr eines Stromschlags oder Brands.
- Ziehen Sie den Netzstecker aus der Steckdose, bevor Sie die Beleuchtung im Innern des Geräts austauschen.
 - Andernfalls besteht die Gefahr eines Stromschlags.
- Wenden Sie sich an Ihr nächstgelegenes Kundendienstcenter, wenn Sie Probleme mit dem Austausch einer Leuchte (keine LED) haben.
- Wenn das Gerät mit einer LED-Leuchte ausgestattet ist, entfernen Sie die Lampenabdeckung und die Lampe an sich nicht selbst.
 - Wenden Sie sich an das nächstgelegene Kundendienstcenter.
- Stecken Sie den Netzstecker fest in die Steckdose.



Sicherheitsinformationen

- Verwenden Sie keine beschädigten Netzstecker bzw. Netzkabel und keine losen Steckdosen.
 - Andernfalls besteht die Gefahr eines Stromschlags oder Brands.

Warnhinweise im Betrieb

VORSICHT

- Frieren Sie bereits vollständig aufgetaute Lebensmittel nicht wieder ein. Legen Sie keine kohlenensäurehaltigen Getränke oder Sprudel in das Gerät. Legen Sie keine Flaschen oder Glasbehälter in das Gerät.
 - Wenn der Inhalt gefriert, kann das Glas platzen und zu Verletzungen führen.
- Verwenden Sie nur die mit dem Gerät mitgelieferte Eismaschine.
- Lassen Sie die Wasserversorgung der Kühl-/Gefrierkombination nur an eine Trinkwasserversorgung anschließen. Damit die Eismaschine ordnungsgemäß arbeitet, ist ein Wasserdruck von 138 - 862 kPa erforderlich. Schließen Sie den Wasserhahn, wenn Sie längere Zeit von zu Hause abwesend sein werden (im Urlaub zum Beispiel) und kein Wasser oder Eis verwendet werden.
 - Andernfalls kann Wasser austreten.
- Wenn Sie die Kühl-/Gefrierkombination für eine sehr lange Zeit nicht verwenden wollen (3 Wochen oder mehr) leeren Sie das Gerät (einschließlich Eisbehälter), ziehen Sie den Netzstecker, schließen Sie den Wasserhahn, wischen Sie überschüssige Feuchtigkeit von den Innenwänden und lassen Sie die Türen offen, damit sich keine Gerüche und Schimmel bilden.
- Um optimale Leistung des Geräts zu gewährleisten:
 - Stellen Sie Lebensmittel nicht zu nah an die Belüftungsschlitze auf der Rückseite des Geräts. Andernfalls kann die Luftzirkulation im Kühlteil behindert werden;
 - Geben Sie die gelagerten Lebensmittel in geeignete Kunststoffbeutel oder in luftdichte Behälter, bevor Sie sie in das Gerät legen;



-
- Bewahren Sie keine Glasbehälter, Flaschen oder kohlenstoffhaltigen Getränke im Gefrierabteil auf. Sie können einfrieren und platzen. Geplatzte Getränkebehälter können Verletzungen verursachen.
 - Beachten Sie die maximale Aufbewahrungsdauer und das Verfallsdatum von tiefgefrorenen Lebensmitteln.
 - Das Gerät muss nicht vom Stromnetz getrennt werden, wenn Sie weniger als drei Wochen außer Haus sind. Wenn Sie jedoch länger als drei Wochen abwesend sein werden, entfernen Sie sämtliche Lebensmittel und das Eis im Eisbehälter, trennen Sie die Kühl-/Gefrierkombination vom Netz, schließen Sie den Wasserhahn, wischen Sie überschüssige Feuchtigkeit von den Innenwänden ab und lassen Sie die Türen offen, damit sich keine Gerüche und Schimmel bilden.
 - Bewahren Sie keine Glasbehälter, Flaschen oder kohlenstoffhaltigen Getränke im Gefrierabteil auf.
 - Die Behälter könnten beim Einfrieren platzen und zu Verletzungen führen.
 - Legen Sie keine kohlenstoffhaltigen Getränke oder Sprudel in das Gerät. Legen Sie keine Flaschen oder Glasbehälter in das Gerät.
 - Wenn der Inhalt gefriert, kann das Glas platzen und Verletzungen oder Sachschäden verursachen.
 - Service-Garantie und Modifikationen.
 - Veränderungen und Modifikationen, die von einer Fremdpartei an diesem funktionstüchtigen Gerät durchgeführt werden, sind durch die Garantie von Samsung nicht gedeckt und Samsung haftet nicht für Sicherheitsprobleme, die durch solche von Fremdparteien vorgenommenen Modifikationen verursacht werden.



Sicherheitsinformationen

- Verpserren Sie nicht die Lüftungsöffnungen im Innern der Kühl-/Gefrierkombination.
 - Wenn die Lüftungsöffnungen, insbesondere z. B. mit einer Kunststofftüte, versperrt werden, wird das Gerät möglicherweise zu stark gekühlt. Wenn diese Abkühlung zu lange andauert, wird möglicherweise der Wasserfilter beschädigt und Wasser kann austreten.
- Verwenden Sie nur die mit dem Gerät mitgelieferte Eismaschine.
- Wischen Sie überschüssige Feuchtigkeit im Innern des Geräts ab, und lassen Sie die Gerätetür geöffnet.
 - Andernfalls können sich schlechte Gerüche und Ablagerungen bilden.
- Wenn die Kühl-/Gefrierkombination von der Stromversorgung getrennt wird, müssen Sie mindestens fünf Minuten warten, ehe sie sie wieder anschließen.
- Wenn Sie einen langen Urlaub planen und die Kühl-/Gefrierkombination für eine lange Zeit nicht verwenden wollen (3 Wochen oder mehr) leeren Sie das Gerät (einschließlich Eisbehälter), ziehen Sie den Netzstecker, schließen Sie den Wasserhahn, wischen Sie überschüssige Feuchtigkeit von den Innenwänden und lassen Sie die Türen offen, damit sich keine Gerüche und Schimmel bilden.
- Wenn das Gerät durch den Kontakt mit Wasser nass geworden ist, ziehen Sie den Netzstecker und wenden Sie sich an den Kundendienst von Samsung Electronics.
- Sie dürfen nicht auf Glasoberflächen schlagen oder sie übermäßiger Krafteinwirkung aussetzen.
 - Das Glas könnte brechen und zu Verletzungen und/oder Sachschäden führen.
- Füllen Sie den Wasserbehälter und den Eiswürfelbehälter nur mit Trinkwasser (Leitungswasser, Mineralwasser oder gefiltertes Wasser).
 - Füllen Sie den Tank nicht mit Tee oder Sportgetränken. Andernfalls könnten Sie das Gerät beschädigen.
- Seien Sie vorsichtig, damit Sie sich nicht die Finger einklemmen.



- Wenden Sie sich an Ihr nächstgelegenes Kundendienstcenter, wenn Ihre Kühl-/Gefrierkombination überschwemmt wird.
 - Andernfalls besteht die Gefahr eines Stromschlags oder Brands.
- Bewahren Sie kein Pflanzenöl in den Behältern der Kühltür auf. Das Öl kann zähflüssig werden, sodass es ungenießbar wird und schwer zu gebrauchen ist. Darüber hinaus kann der offene Behälter auslaufen und das ausgetretene Öl kann dazu führen, dass das Türfach Risse bekommt. Nach dem Öffnen eines Ölbehälters ist es das Beste, den Behälter an einem kühlen und schattigen Ort wie in einem Schrank oder einer Speisekammer aufzubewahren.
 - Beispiele für Pflanzenöle: Olivenöl, Maisöl, Traubenkernöl usw.

Warnhinweise zur Reinigung

VORSICHT

- Sprühen Sie keinesfalls Wasser direkt auf die Kühl-/Gefrierkombination.
 - Es besteht die Gefahr von Stromschlägen oder Bränden.
- Verwenden Sie keine Haartrockner, um das Innere des Geräts zu trocknen.
- Stellen Sie, um unangenehme Gerüche zu beseitigen, keinesfalls eine brennende Duftkerze in das Gerät.
 - Andernfalls besteht die Gefahr eines Stromschlags oder Brands.
- Sprühen Sie keine Reinigungsmittel direkt auf das Display.
 - Andernfalls können sich die Aufdrucke auf dem Display lösen.
- Wenn ein Fremdstoff, wie z. B. Wasser, in das Gerät eingedrungen ist, ziehen Sie den Netzstecker und wenden Sie sich an Ihr nächstgelegenes Kundendienstzentrum.
 - Andernfalls besteht die Gefahr eines Stromschlags oder Brands.
- Verwenden Sie ein sauberes, trockenes Tuch, um Fremdkörper oder Staub von den Stiften des Netzsteckers zu entfernen. Verwenden Sie kein nasses oder feuchtes Tuch, wenn Sie den Stecker reinigen.
 - Andernfalls besteht die Gefahr von Stromschlägen oder Bränden.



Sicherheitsinformationen

- Sprühen Sie zum Reinigen kein Wasser direkt auf das Gerät.
- Reinigen Sie das Gerät niemals mit Waschbenzin, Verdünner, Bleichmittel oder Chlor.
 - Andernfalls können Schäden an der Oberfläche des Geräts oder ein Brand die Folge sein.
- Führen Sie niemals Ihre Finger oder Gegenstände in die Öffnung der Ausgabereinheit ein.
 - Dies kann zu Verletzungen oder Sachschäden führen.
- Ziehen Sie den Netzstecker aus der Steckdose, bevor Sie das Gerät reinigen oder Wartungsarbeiten durchführen.
 - Andernfalls besteht die Gefahr eines Stromschlags oder Brands.
- Verwenden Sie einen sauberen Schwamm oder ein weiches Tuch mit warmem Wasser und einem milden Reinigungsmittel, um den Kühlschrank zu reinigen.
- Verwenden Sie für die Reinigung der Außenflächen (Türen und Schränke), Kunststoffteile, Tür- und Innenauskleidungen sowie Dichtungen keine scheuernden oder scharfen Reinigungsmittel wie Glasreinigersprays, Scheuermittel, brennbare Flüssigkeiten, Salzsäure, Reinigungswachse, Reinigungsmittelkonzentrate, Bleichmittel oder Reinigungsmittel, die Erdölprodukte enthalten.
 - Diese können das Material zerkratzen oder beschädigen.
- Reinigen Sie die Glaseinlegeböden oder Abdeckungen nicht mit heißem Wasser, solange diese kalt sind. Glaseinlegeböden und Abdeckungen können zerspringen, wenn sie plötzlichen Temperaturschwankungen oder Krafteinwirkungen (Stöße, Schläge, Herunterfallen) ausgesetzt sind.



Kritische Warnhinweise zur Entsorgung

WARNUNG

- Achten Sie auf eine umweltgerechte Entsorgung des Verpackungsmaterials für dieses Gerät.
- Stellen Sie vor der Entsorgung sicher, dass die Rohre auf der Rückseite der Kühl-/Gefrierkombination nicht beschädigt sind.
- Als Kältemittel werden R-600a oder R-134a verwendet. Sie können dem Kompressoraufkleber auf der Rückseite Ihres Geräts oder dem Typenschild im Innern des Geräts entnehmen, welches Kältemittel für Ihre Kühl-/Gefrierkombination verwendet wurde. Falls diese Kühl-/Gefrierkombination entzündliche Gase enthält (Kältemittel R-600a), wenden Sie sich an die örtlichen Behörden, die Ihnen Informationen zur sicheren Entsorgung zur Verfügung stellen können.
- Entfernen Sie vor dem Entsorgen der Kühl-/Gefrierkombination die Tür und die Türdichtungen sowie die Verriegelung, damit nicht versehentlich Kinder oder Tiere im Gerät eingeschlossen werden können. Kinder müssen beaufsichtigt werden, um zu verhindern, dass sie mit dem Gerät spielen. Wenn ein Kind eingeschlossen ist, kann es sich verletzen und ersticken.
 - Wenn ein Kind im Gerät eingeschlossen ist, besteht Verletzungs- und Erstickungsgefahr.
- In der Isolierung wird Cyclopentan verwendet. Die im Isoliermaterial gebundenen Gase erfordern eine spezielle Entsorgung. Informationen zur umweltfreundlichen Entsorgung dieses Geräts erhalten Sie bei den örtlichen Behörden.
- Bewahren Sie alle Verpackungsmaterialien außerhalb der Reichweite von Kindern auf, denn Verpackungsmaterial kann für Kinder gefährlich sein.
 - Wenn ein Kind sich einen Beutel über den Kopf zieht, kann es ersticken.



Sicherheitsinformationen

Weitere Tipps zur ordnungsgemäßen Verwendung

- Wenden Sie sich im Falle eines Stromausfalls an das örtliche Büro Ihres Stromversorgungsunternehmens, und fragen Sie, wie lange der Ausfall voraussichtlich dauern wird.
 - Die meisten Stromausfälle können innerhalb von ein bis zwei Stunden behoben werden und haben keine negativen Auswirkungen auf die im Gerät herrschende Temperatur. Während eines Stromausfalls sollten Sie jedoch die Gerätetür so selten wie möglich öffnen.
 - Sollte der Stromausfall länger als 24 Stunden andauern, entnehmen und entsorgen Sie das gesamte Gefriergut.
- Die Kühl-/Gefrierkombination funktioniert möglicherweise nicht ordnungsgemäß (Tiefgefrorenes kann auftauen oder die Temperaturen im Tiefkühlabteil können zu hoch steigen), wenn sie über einen längeren Zeitraum an einem Ort aufgestellt ist, an dem die Lufttemperaturen regelmäßig unter den Temperaturen liegen, für die das Gerät ausgelegt ist.
- Bestimmte temperaturempfindliche Lebensmittel sollten nicht gekühlt oder gar eingefroren werden, da sie ansonsten aufgrund ihrer speziellen Eigenschaften verderben können.
- Ihr Gerät ist frostfrei, d. h. der Abtauvorgang erfolgt automatisch und muss nicht manuell von Ihnen gestartet werden. Dies geschieht automatisch.
- Der Temperaturanstieg beim Abtauen erfüllt die ISO-Anforderungen. Wenn Sie jedoch beim Abtauen des Geräts einen übermäßigen Temperaturanstieg verhindern möchten, wickeln Sie das Gefriergut in mehrere Lagen Zeitungspapier.
- Frieren Sie bereits vollständig aufgetaute Lebensmittel nicht wieder ein.
- Die Temperatur in mit zwei Sternen (**) gekennzeichneten Fächern oder Abteilen (***) ist geringfügig höher als die im restlichen Gefrierabteil. Die Position der Zwei-Sterne-Fächer variiert je nach Modell. Schlagen Sie im Zweifelsfall im mitgelieferten Benutzerhandbuch nach.



Energiespartipps

- Stellen Sie das Gerät in einem kühlen, trockenen Raum mit ausreichender Belüftung auf. Stellen Sie sicher, dass es keinem direkten Sonnenlicht ausgesetzt ist und nicht in unmittelbarer Nähe von Wärmequellen (z. B. Heizkörper) aufgestellt wird.
- Für eine gute Energieeffizienz wird empfohlen, die Lüfter und Gitter nicht zu blockieren.
- Lassen Sie warme Lebensmittel erst abkühlen, bevor Sie sie in das Gerät stellen.
- Geben Sie tiefgefrorene Lebensmittel zum Auftauen in das Kühlabteil. Die niedrigen Temperaturen der tiefgefrorenen Lebensmittel können dann dazu genutzt werden, die übrigen Lebensmittel im Kühlabteil zu kühlen.
- Lassen Sie die Tür der Kühl-/Gefrierkombination nicht zu lange offen stehen, wenn Sie Lebensmittel hineinlegen oder herausnehmen. Je kürzer die Tür offen ist, desto weniger Frost entwickelt sich im Gefrierabteil.
- Es wird empfohlen, beim Aufstellen des Geräts auf ausreichend Freiraum an den Seiten und der Rückseite zu achten. Dies wird dazu beitragen, den Stromverbrauch zu senken und Ihre Energiekosten gering zu halten.
- Für eine möglichst effiziente Energienutzung wird empfohlen, alle Einsätze, wie z. B. Türfächer, Schubfächer oder Fachböden, in der vom Hersteller angegebenen Position im Gerät zu verwenden.

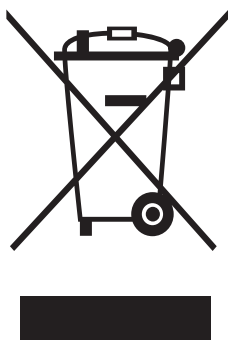
Dieses Gerät ist zur Verwendung im Haushalt und ähnlichen Umgebungen bestimmt, wie z. B.:

- in Küchen oder Kantinen in Geschäften, Büros und anderen Arbeitsumgebungen;
- durch die Gäste in Gasthäusern, Hotels, Motels und anderen Wohnumgebungen;
- in Frühstückspensionen und ähnlichen Umgebungen;

Sicherheitsinformationen

- in Gastronomiebetrieben und ähnlichen Bereichen außerhalb des Einzelhandels.

Hinweise zur WEEE-Kennzeichnung



Korrekte Entsorgung von Altgeräten (Elektroschrott)

(Gilt für Länder mit Abfalltrennsystemen)

Die Kennzeichnung auf dem Produkt, Zubehörteilen bzw. auf der dazugehörigen Dokumentation gibt an, dass das Produkt und Zubehörteile (z. B. Ladegerät, Kopfhörer, USB-Kabel) nach ihrer Lebensdauer nicht zusammen mit dem normalen Haushaltsmüll entsorgt werden dürfen. Entsorgen Sie dieses Gerät und Zubehörteile bitte getrennt von anderen Abfällen, um der Umwelt bzw. der menschlichen Gesundheit nicht durch unkontrollierte Müllbeseitigung zu schaden. Helfen Sie mit, das Altgerät und Zubehörteile fachgerecht zu entsorgen, um die nachhaltige Wiederverwertung von stofflichen Ressourcen zu fördern.

Private Nutzer wenden sich an den Händler, bei dem das Produkt gekauft wurde, oder kontaktieren die zuständigen Behörden, um in Erfahrung zu bringen, wo Sie das Altgerät bzw. Zubehörteile für eine umweltfreundliche Entsorgung abgeben können.

Gewerbliche Nutzer wenden sich an ihren Lieferanten und gehen nach den Bedingungen des Verkaufsvertrags vor. Dieses Produkt und elektronische Zubehörteile dürfen nicht zusammen mit anderem Gewerbemüll entsorgt werden.

Weitere Informationen zum Engagement von Samsung für die Umwelt und zu produktspezifischen Auflagen wie z. B. REACH finden Sie unter samsung.com/uk/aboutsamsung/samsungelectronics/corporatecitizenship/data_corner.html

(Nur für den Verkauf in Europa)

Installation

Befolgen Sie diese Anweisungen vor dem Einsatz sorgfältig, um eine ordnungsgemäße Installation dieser Kühl-/Gefrierkombination zu gewährleisten und Unfälle zu verhindern.

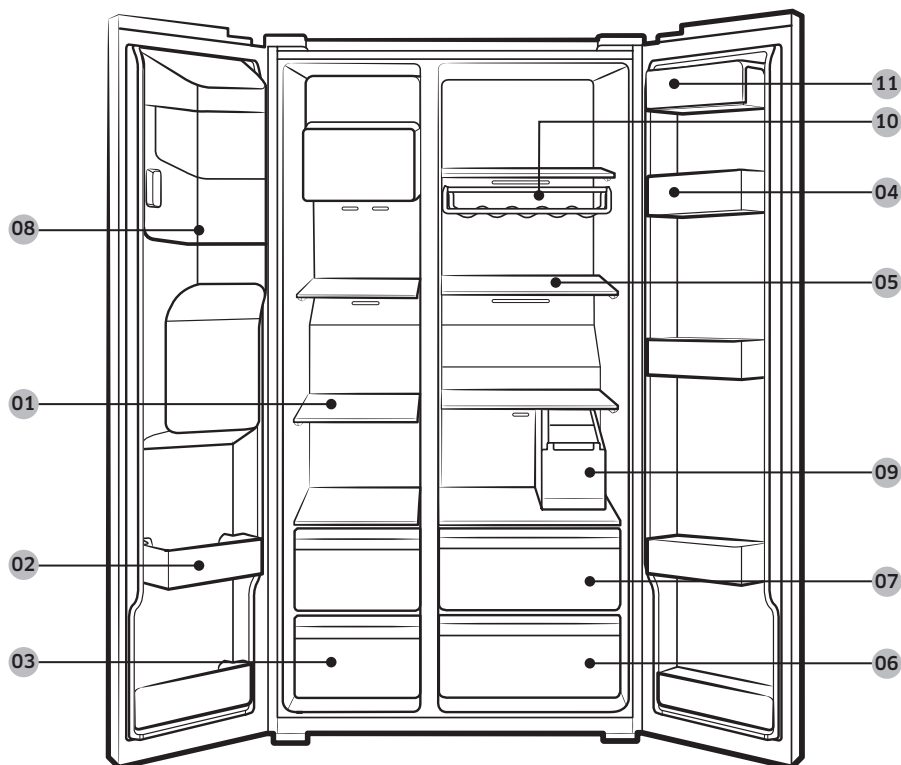
⚠️ WARNUNG

- Verwenden Sie die Kühl-/Gefrierkombination nur zu den in diesem Benutzerhandbuch beschriebenen Zwecken.
- Jegliche Wartung muss von Fachpersonal durchgeführt werden.
- Entsorgen Sie das Verpackungsmaterial des Geräts in Übereinstimmung mit den örtlichen Vorschriften.
- Um Stromschläge zu verhindern, ziehen Sie den Netzstecker vor Wartungsarbeiten oder dem Tausch von Bauteilen.

Die Kühl-/Gefrierkombination auf einen Blick

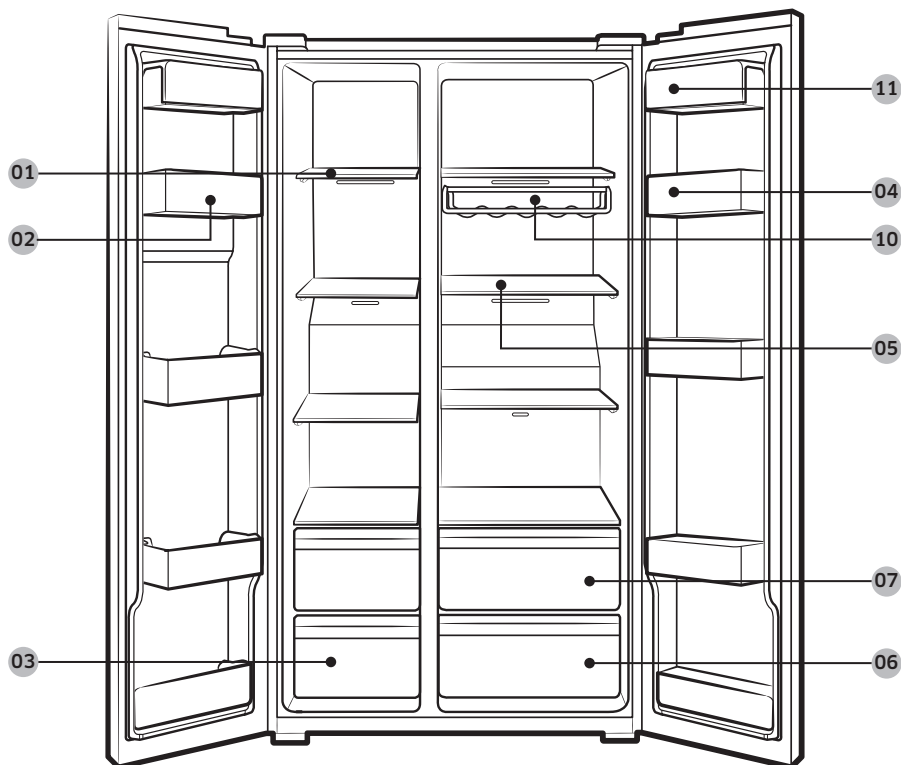
Das tatsächliche Aussehen der Kühl-/Gefrierkombination kann sich je nach Modell und Land unterscheiden.

Modelle mit Spenderfunktion



Installation

Standardmodelle



- | | | |
|--------------------------------------|-----------------------------------|--|
| 01 Fachböden im Gefrierabteil | 02 Mehrzweck-Gefrierabteil | 03 Schubfach für Fleisch und getrocknete Lebensmittel |
| 04 Kühlabteil | 05 Fachböden im Kühlabteil | 06 Gemüseschubfach |
| 07 Mehrzweckschubfach | 08 Eiswürfelbehälter ** | 09 Wassertank * |
| 10 Weinregal * | 11 Fach für Milchprodukte | |

* Nur bestimmte Modelle

** Nur Modelle mit Spender

HINWEIS

Das Aussehen des Eiereinsatzes kann sich je nach Modell unterscheiden.

Installation Schritt-für-Schritt

SCHRITT 1 Standort auswählen

Anforderungen an den Standort:

- Ebener, fester Untergrund ohne Teppich oder Bodenbelag, der die Entlüftung behindern könnte
- Nicht im direkten Sonnenlicht
- Ausreichend Platz zum Öffnen und Schließen der Tür
- Nicht in der Nähe von Wärmequellen
- Raum für Wartung und Service
- Temperaturbereich: zwischen 5 °C und 43 °C

Effektiver Temperaturbereich

Die Kühl-/Gefrierkombination ist so ausgelegt, dass sie im Temperaturbereich ihrer Klimaklasse normal arbeitet.

Klimaklasse	Symbol	Raumtemperaturbereich (°C)	
		IEC 62552 (ISO 15502)	ISO 8561
Kalt gemäßigt (subnormal)	SN	+10 bis +32	+10 bis +32
Warm gemäßigt (normal)	N	+16 bis +32	+16 bis +32
Subtropisch	ST	+16 bis +38	+18 bis +38
Tropisch	T	+16 bis +43	+18 bis +43

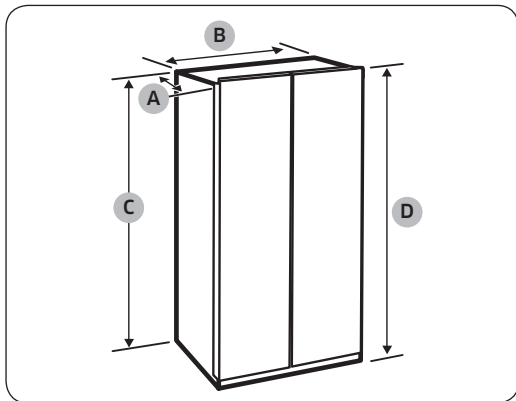
HINWEIS

Die Kühlleistung und der Energieverbrauch der Kühl-/Gefrierkombination können von der Umgebungstemperatur, der Türöffnungshäufigkeit und der Position der Kühl-/Gefrierkombination beeinflusst werden. Wir empfehlen, angemessene Temperatureinstellungen zu verwenden.

Installation

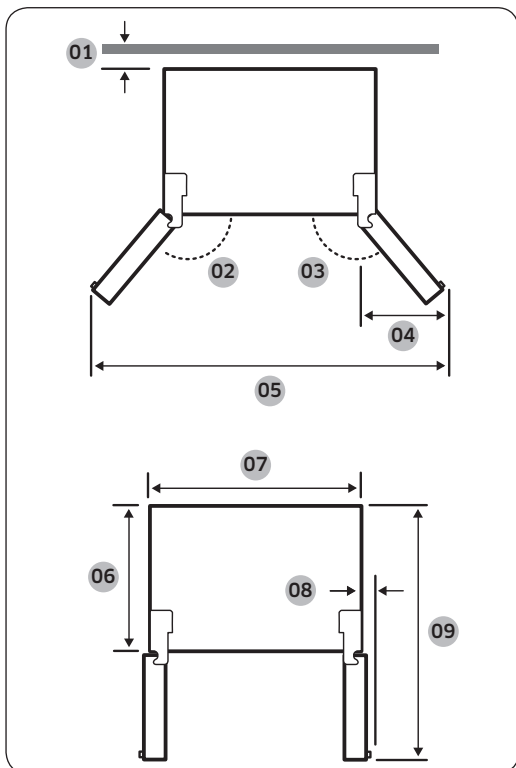
Abstand

Informationen zum Platzbedarf für die Installation erhalten Sie in den folgenden Bildern und der Tabelle.



Tiefe „A“ Muldengriff-Typ	716
Tiefe „A“ Stangengriff-Typ	772
Breite „B“	908
Höhe „C“	1747
Gesamthöhe „D“	1780

(Einheit: mm)



- 01 50 mm
- 02 165°
- 03 170°
- 04 564 mm
- 05 1726 mm
- 06 610 mm
- 07 908 mm
- 08 29 mm (ohne Griff)
- 09 1165 mm

HINWEIS

Die Abmessungen können je nach Messverfahren von den Werten der obigen Tabelle abweichen.

SCHRITT 2 Wi-Fi-Verbindung

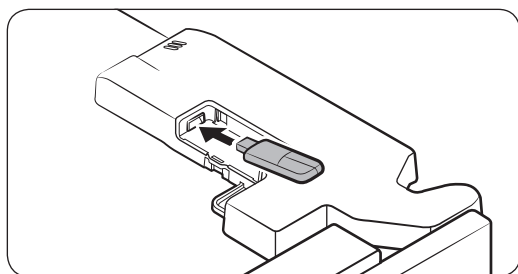
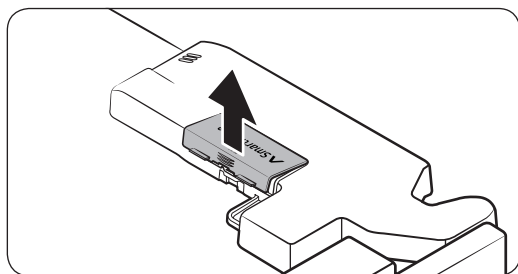
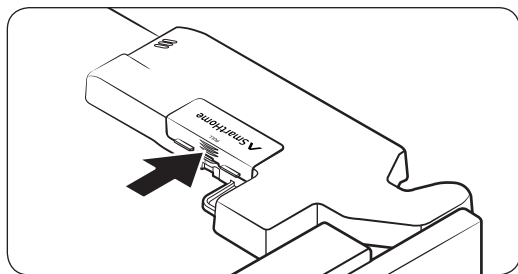
Mithilfe des separat erhältlichen Smart Home Adapters können Sie die Kühl-/Gefrierkombination per Fernzugriff steuern. Zum Kauf eines Smart Home Adapters richten Sie sich bitte nach den Produktinformationen auf www.samsung.com.

HINWEIS

In einigen Ländern können Sie den Smart Home Adapter möglicherweise nicht separat kaufen. Bitte fragen Sie Ihren Händler bezüglich der Verfügbarkeit.

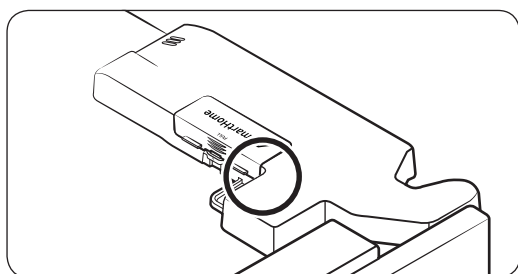
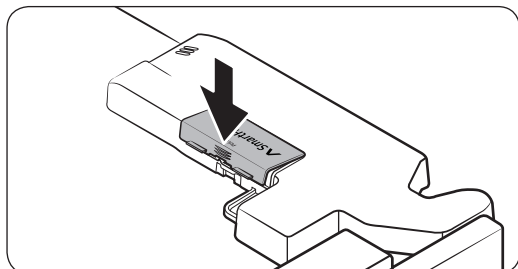
VORSICHT

- Es sind zwei Sorten von Smart Home Adaptern erhältlich, von denen eine für Samsung Smart TV-Geräte, die andere für Haushaltsgeräte von Samsung bestimmt ist.
- Sie müssen den Samsung Smart Home Adapter HD39N1230GW für Haushaltsgeräte kaufen. Alle anderen Adapter können Systemausfälle verursachen.



1. Drücken Sie hier, um den mit dem Pfeil gekennzeichneten Bereich der Adapterabdeckung zu entriegeln.
2. Öffnen Sie die Adapterabdeckung.
3. Stecken Sie den Smart Home Adapter in der richtigen Ausrichtung in die Adapterbuchse.

Installation

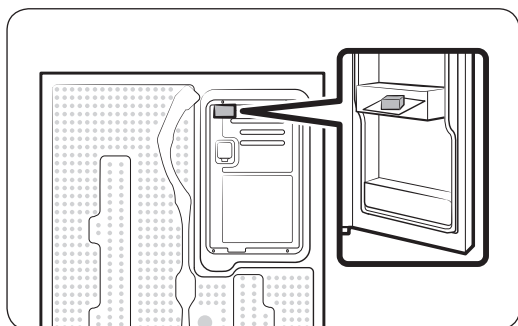


4. Setzen Sie zunächst den oberen Bereich der Adapterabdeckung ein und schließen Sie dann die Abdeckung wie dargestellt, um sie zu verriegeln.

HINWEIS

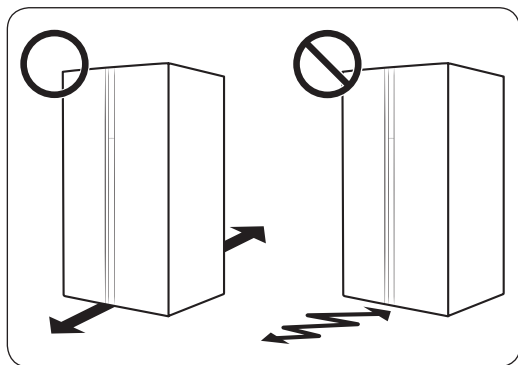
Der markierte Bereich zeigt den Rand der Abdeckung für den optionalen Adapter. Es handelt sich nicht um einen Riss oder Defekt.

SCHRITT 3 Abstand (nur bestimmte Modelle)



1. Öffnen Sie die Tür und suchen Sie den mitgelieferten Abstandshalter.
2. Packen Sie den Abstandshalter aus und bringen Sie ihn an der Rückseite der Kühl-/Gefrierkombination an (siehe Abbildung). So tragen Sie dazu bei, dass Luft an der Rückwand zirkulieren kann und der Stromverbrauch sinkt.

SCHRITT 4 Bodenbelag



- Der Boden, auf dem die Kühl-/Gefrierkombination aufgestellt wird, muss das Gewicht des voll beladenen Geräts tragen können.
- Um den Boden zu schützen, legen Sie ein großes Stück Pappe unter jeden Fuß der Kühl-/Gefrierkombination.
- Sobald sich die Kühl-/Gefrierkombination in ihrer endgültigen Position befindet, sollten Sie sie nur noch bewegen, wenn dies erforderlich ist, um den Untergrund zu schützen. Wenn Sie es verschieben müssen, stellen Sie das Gerät auf eine dicke Pappe oder einen alten Teppich, und ziehen Sie es damit an die gewünschte Stelle.

HINWEIS

Falls die Kühl-/Gefrierkombination auf Grund ihrer Größe nicht durch die Türöffnung passt, schlagen Sie im Abschnitt **Ausbauen der Tür beim Transport** im Kapitel Installation nach.

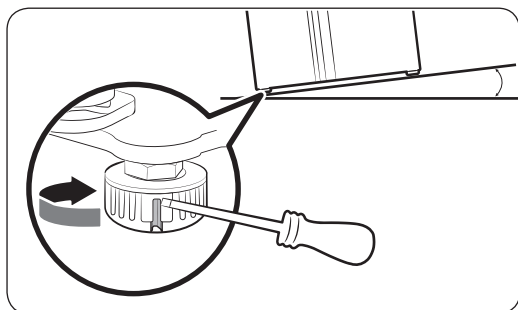
Installation

SCHRITT 5 Stellfüße ausrichten

VORSICHT

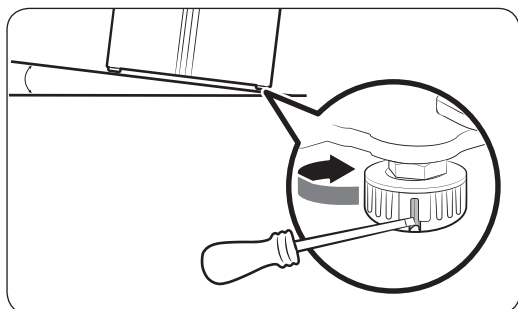
- Die Kühl-/Gefrierkombination muss auf ebenem, festem Untergrund stehen. Andernfalls besteht die Gefahr von Verletzungen oder von Beschädigungen der Kühl-/Gefrierkombination.
- Führen Sie die Nivellierung mit der leeren Kühl-/Gefrierkombination durch. Achten Sie darauf, dass keine Lebensmittel in der Kühl-/Gefrierkombination bleiben.
- Stellen Sie die Vorderseite aus Sicherheitsgründen ein wenig höher als die Rückseite ein.

Das Nivellieren der Kühl-/Gefrierkombination kann mit Hilfe der vorderen Standfüße erfolgen. Diese verfügen zu diesem Zweck über eine Spezialschraube (Nivellierschraube). Verwenden Sie zum Nivellieren einen Schlitzschraubendreher.



So stellen Sie die seitliche Höhe der Kühl-/Gefrierkombination ein:

Setzen Sie auf der Seite des Gefrierabteils einen Schlitzschraubendreher in die Nivellierschraube am vorderen Standfuß ein. Drehen Sie die Nivellierschraube im Uhrzeigersinn, um das Gerät anzuheben, und gegen den Uhrzeigersinn, um es abzusenken.



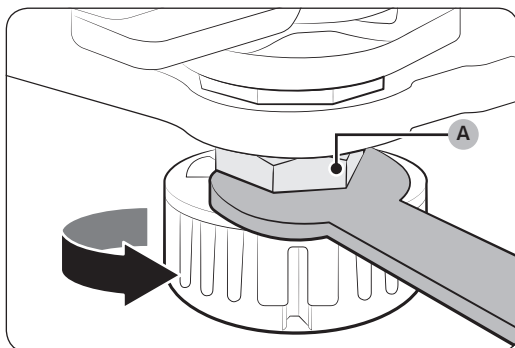
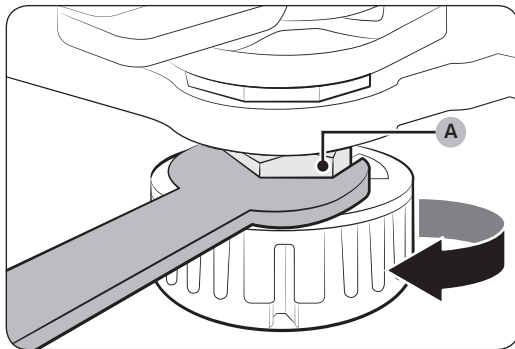
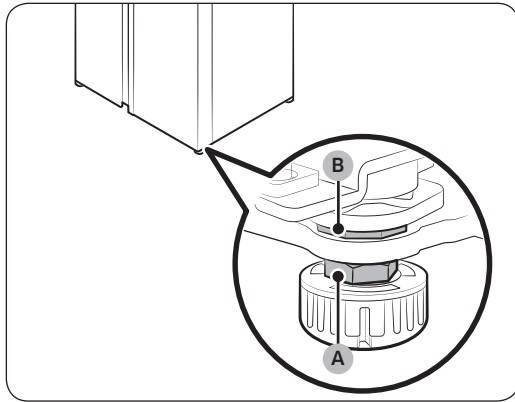
So stellen Sie die Höhe auf der Seite des Kühlabteils ein:

Setzen Sie auf der Seite des Kühlabteils einen Schlitzschraubendreher in die Nivellierschraube am vorderen Standfuß ein. Drehen Sie die Nivellierschraube im Uhrzeigersinn, um das Gerät anzuheben, und gegen den Uhrzeigersinn, um es abzusenken.

SCHRITT 6 Einstellen der Türhöhe und des Türspalts

So stellen Sie die Höhe einer Tür ein:

Die Höhe einer jeden Tür können Sie mit der Klemmmutter und der Einstellmutter vorn an der Unterseite der Tür einstellen.



1. Öffnen Sie zum Justieren die Tür und suchen Sie die beiden Muttern (A) und (B) vorn an der Unterseite der Tür.

2. Um sie zu lösen, drehen Sie **Klemmmutter (A)** mit einem 19 mm Maulschlüssel (nicht im Lieferumfang enthalten) im Uhrzeigersinn. Öffnen Sie dann die Tür und gehen Sie bei geöffneter Tür wie folgt vor.

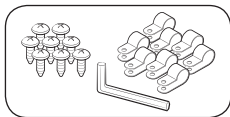
- Um die Tür anzuheben, drehen Sie die **Einstellmutter (B)** gegen den Uhrzeigersinn.
- Um die Tür abzusenken, drehen Sie die **Einstellmutter (B)** im Uhrzeigersinn.

3. Wenn Sie fertig sind, ziehen Sie die **Klemmmutter (A)** durch Drehen gegen den Uhrzeigersinn wieder fest.

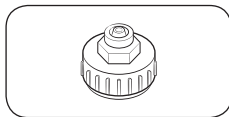
Installation

SCHRITT 7 Anschließen der Leitung zum Wasserspender (nur für entsprechend ausgestattete Modelle)

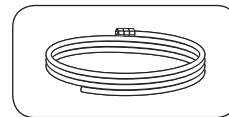
Benötigte Ersatzteile und Werkzeuge



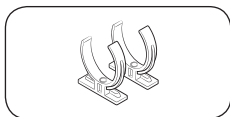
Halterung für die Wasserleitung und Schrauben



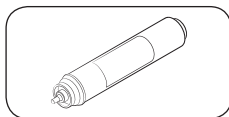
Verbindungsstück



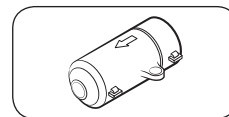
Wasserleitung



Wasserfilter Halteclip

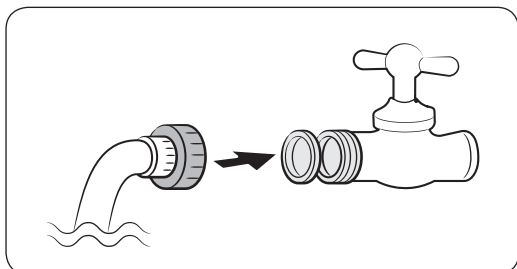


Wasserfilter



Prüfventil

Installation (externe Leitung zum Spender)



1. Montieren Sie die Wasserleitung mit Hilfe der Kupplungen.
2. Schließen Sie zuerst die Hauptwasserversorgung und dann den Wasserhahn.
3. Schließen Sie die Kupplung an den Kaltwasserhahn an.

⚠ VORSICHT

- Denken Sie daran, die Kupplung an den Kaltwasserhahn anzuschließen. Beim Anschluss an den Warmwasserhahn kann der Wasserfilter verstopfen und nicht mehr normal arbeiten.
- Die Garantie für Ihre Kühl-/Gefrierkombination deckt nicht die Installation der Wasserleitung ab. Wenn die Installationskosten nicht im Händlerpreis enthalten sind, erfolgt die Installation der Wasserleitung auf eigene Kosten.
- Samsung übernimmt keine Haftung für die Installation der Wasserleitung. Bei Wasseraustritt wenden Sie sich an den Installateur der Wasserleitung.
- Die Reparatur der Wasserleitung darf nur von qualifizierten Technikern vorgenommen werden. Falls Sie Wasseraustritt feststellen, wenden Sie sich an Ihr nächstgelegenes Samsung-Kundendienstcenter oder an den Installateur der Wasserleitung.

SCHRITT 8 Anschluss an eine Wasserquelle (nur für entsprechend ausgestattete Modelle)

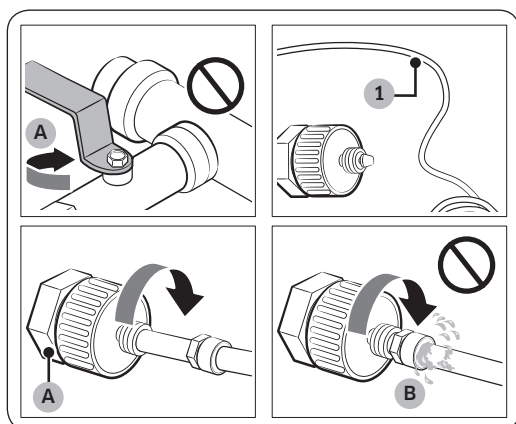
⚠ VORSICHT

- Die Wasserleitung darf nur von einem qualifizierten Techniker angeschlossen werden.
- Die Garantie für Ihre Kühl-/Gefrierkombination deckt die Installation der Wasserleitung nicht ab. Wenn die Installationskosten nicht im Händlerpreis enthalten sind, erfolgt die Installation der Wasserleitung auf eigene Kosten.
- Samsung übernimmt keine Haftung für die Installation der Wasserleitung. Bei Wasseraustritt wenden Sie sich an den Installateur der Wasserleitung.

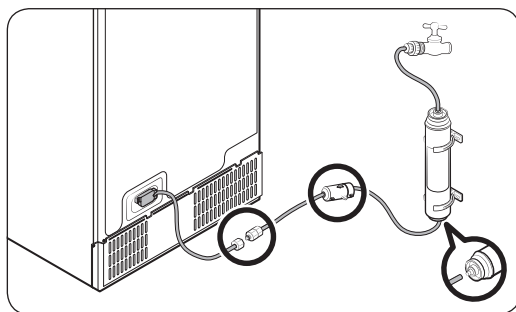
So schließen Sie die Kaltwasserleitung an den Wasserfilterschlauch an

⚠ VORSICHT

- Stellen Sie sicher, dass der Wasserfilterschlauch nur an eine Frischwasserversorgung mit kaltem Trinkwasser angeschlossen ist. Das Anschließen an die Warmwasserleitung kann zu einer Fehlfunktion des Filters führen.



- A. Hauptwasserhahn schließen
B. Keine Lücke



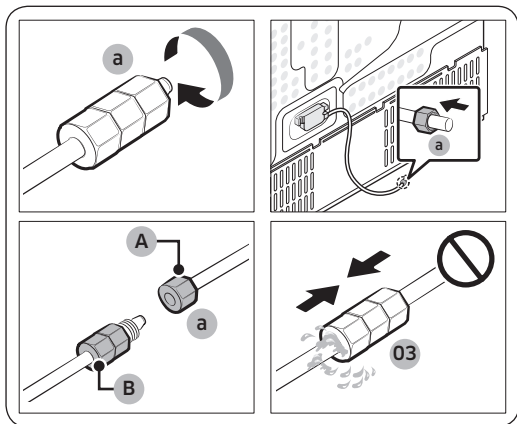
1. Schließen Sie den Hauptwasserhahn, um die Wasserzufuhr zu unterbinden.
2. Verwenden Sie ein Wasserrohr (1) mit kaltem Trinkwasser.
3. Befolgen Sie die Anweisungen in der Installationsanleitung für die Wasserleitung.

📄 HINWEIS

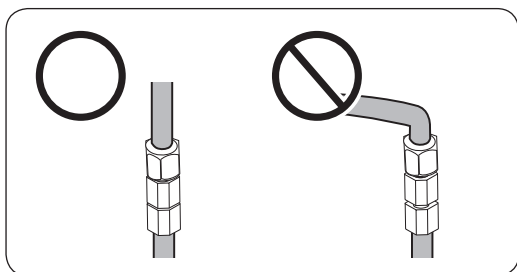
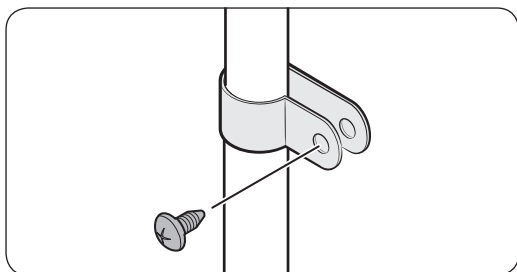
Es sind die neuen mit dem Gerät gelieferten Schlauchsets zu verwenden; die alten dürfen nicht wiederverwendet werden.

Installation

So schließen Sie den Frischwasserschlauch an die Wasserleitung an.



- A. Wasserleitung des Geräts
- B. Wasserleitung des Einbausatzes



1. Lösen und entfernen Sie die **Überwurfmutter (a)** von der Wasserleitung der Kühl-/Gefrierkombination und setzen Sie sie in den Wasserfilterschlauch ein.
2. Ziehen Sie die **Überwurfmutter (a)** wieder fest, um den Wasserfilterschlauch und die Wasserleitung zu verbinden.
3. Öffnen Sie den Hauptwasserhahn und prüfen Sie das System auf Dichtheit.
4. Sofern keine Lecks vorhanden sind, lassen Sie etwa 10 Liter Wasser ausströmen oder lassen Sie den Spender 6 bis 7 Minuten lang laufen, ehe sie die Kühl-/Gefrierkombination tatsächlich verwenden. Auf diese Weise können Sie etwaige Verunreinigungen aus dem Wasserfiltersystem entfernen.
5. Befestigen Sie die Wasserleitung mithilfe eines Clips an einem Waschbecken oder an der Wand.

⚠ VORSICHT

- Ziehen Sie die Wasserleitung nicht zu fest an. Stellen Sie sicher, dass die Wasserleitung nicht geknickt, eingeklemmt oder gequetscht ist.
- Befestigen Sie die Wasserleitung nicht an einem Bauteil der Kühl-/Gefrierkombination an. Andernfalls könnten Sie das Gerät beschädigen.

📄 HINWEIS

Wenn Sie den Kühlschrank nach dem Anschließen der Wasserleitung verrücken müssen, stellen Sie sicher, dass der angeschlossene Abschnitt der Wasserleitung gerade ist.

So reparieren Sie die Wasserleitung

⚠ VORSICHT

Die Reparatur der Wasserleitung darf nur von qualifizierten Technikern vorgenommen werden. Falls Sie Wasseraustritt feststellen, wenden Sie sich an Ihr nächstgelegenes Samsung-Kundendienstcenter oder an den Installateur der Wasserleitung.

Wasserfilter mit Umkehrosmose

Der Wasserdruck der Frischwasserversorgung eines Wasserfilters mit Umkehrosmose muss zwischen 241 kPa und 827 kPa liegen.

Der Wasserdruck des Wasserfilters mit Umkehrosmose zur Kaltwasserleitung des Kühlschranks muss mindestens 276 kPa betragen. Wenn der Wasserdruck unter dem Nenndruck liegt:

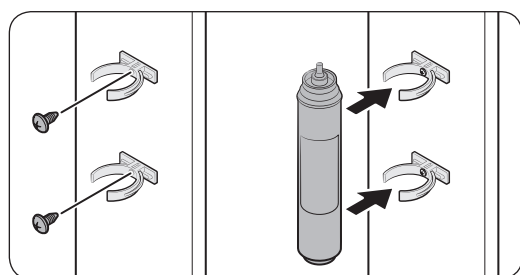
- Überprüfen Sie, ob der Sedimentfilter des Umkehrosmosesystems verstopft ist. Ersetzen Sie wenn nötig den Filter.
- Füllen Sie den Wassertank im Umkehrosmosesystem mit Wasser.
- Wenn Ihr Gerät mit einem Wasserfilter ausgestattet ist, kann sich der Wasserdruck bei Verwendung mit einem Umkehrosmosesystem zusätzlich verringern. Entfernen Sie den Wasserfilter.

Für weitere Informationen oder Wartungsarbeiten wenden Sie sich an einen zugelassenen Klempner.

Bestellen eines neuen Filters

Um einen neuen Wasserfilter zu kaufen (Teiletyp: **HAFEX/EXP**), wenden Sie sich an das nächstgelegene Samsung-Kundendienstzentrum.

So montieren Sie den Wasserfilter

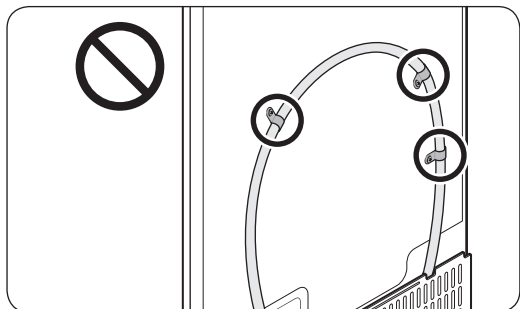


1. Befestigen Sie die **Halteclips** (2 Stck.) an geeigneten Positionen z. B. unter der Spüle. Sichern Sie anschließend die **Halteclips** mit Schrauben.
2. Setzen Sie den **Wasserfilter** in richtiger Richtung in die oberen und unteren Clips ein. Vergessen Sie nicht, die vertikale Richtung des **Wasserfilters** zu überprüfen.

📄 HINWEIS

Falls der Filter horizontal installiert wird, kann Wasser darin verbleiben. Daher wird eine vertikale Installation empfohlen.

Installation



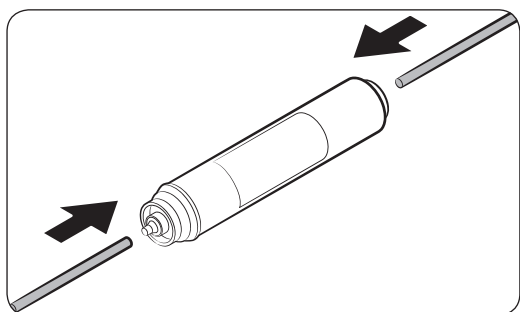
⚠ VORSICHT

Bringen Sie den Wasserfilter nicht an einem Bauteil der Kühl-/Gefrierkombination an. Andernfalls könnten Sie das Gerät beschädigen.

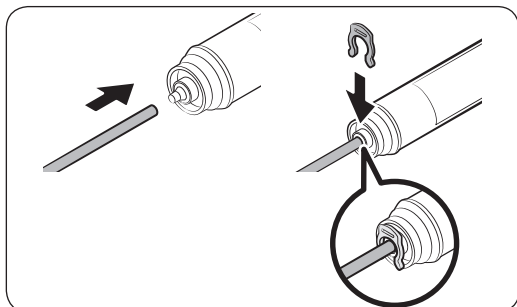
Wechseln des Wasserfilters (nur für entsprechend ausgestattete Modelle)

⚠ VORSICHT

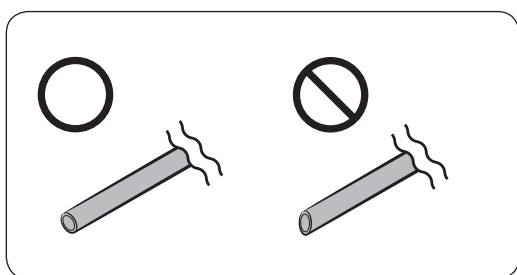
- Verwenden Sie keine Wasserfilter von Drittanbietern. Verwenden Sie nur von Samsung zur Verfügung gestellte oder zugelassene Filter.
- An nicht zugelassenen Filtern kann Wasser austreten, den Kühlschrank beschädigen oder einen elektrischen Schlag verursachen. Samsung übernimmt keinerlei Haftung für Schäden, die aus der Verwendung von Wasserfiltern von Drittanbietern resultieren.
- Wenn die Filteranzeige auf Rot wechselt, wissen Sie, dass der Wasserfilter auszuwechseln ist.



1. Schließen Sie die Wasserversorgung.
2. Verbinden Sie die Frischwasserleitung mit der Einlassseite des Filters.
3. Verbinden Sie die Zuleitung des Wasserspenders mit der Auslassseite des Filters.



4. Prüfen Sie ob Wasser austritt. Falls kein Wasser austritt, fixieren Sie die Leitungen mit den Clips.
5. Setzen Sie den Wasserfilter ein und fixieren Sie ihn mit den Clips.
6. Halten Sie **Filter Reset (Filter zurücksetzen)** 3 Sekunden lang gedrückt, um die Nutzungszeit des Filters zurückzusetzen.
7. Spülen Sie nach dem Auswechseln den Filter mit 10 Litern Wasser durch (oder lassen Sie den Spender 6 bis 7 Minuten lang laufen), um etwaige Verunreinigungen aus der Wasserleitung zu beseitigen.



⚠ VORSICHT

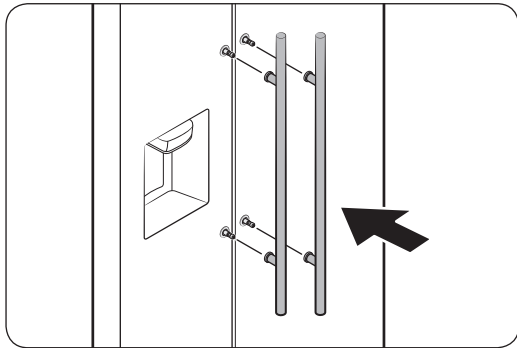
Wenn Sie den Wasserschlauch auf eine bestimmte Länge zuschneiden, vergessen Sie nicht, die Schnittfläche im rechten Winkel zu glätten. So beugen Sie etwaigem Wasseraustritt vor.

📄 HINWEIS

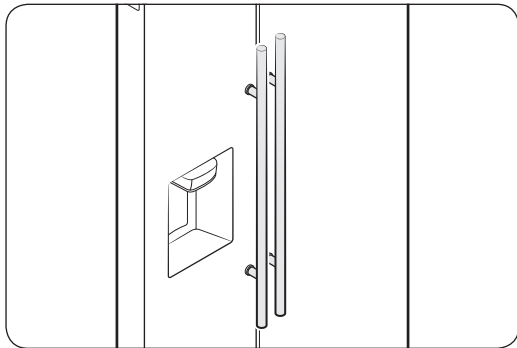
- Ein neu installierter Filter kann bewirken, dass der Wasserspender das Wasser kurzzeitig ausspuckt. Dies liegt daran, dass Luft in die Wasserleitung gekommen ist.
- Beim Austauschen kann es passieren, dass Wasser aus der Kühl-/Gefrierkombination auf den Boden tropft. Wenn dies geschieht, wischen Sie es mit trockenen Tüchern auf.

Installation

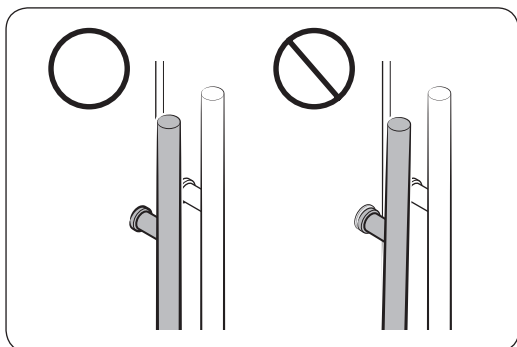
SCHRITT 9 Montage der Griffe (nur zutreffende Modelle)



1. Befestigen Sie die Griffhalterungen an den Klammern.



2. Drücken Sie die Griffe fest auf die Halterungen.



HINWEIS

Stellen Sie sicher, dass zwischen den Stützen und der Tür keine Lücke bleibt.

SCHRITT 10 Anfangseinstellungen

Nachdem Sie die folgenden Schritte ausgeführt haben, sollte das Gerät voll einsatzfähig sein.

1. Verbinden Sie das Netzkabel mit der Steckdose, um die Kühl-/Gefrierkombination einzuschalten.
2. Öffnen Sie die Tür und prüfen Sie, ob die Innenbeleuchtung angeht.
3. Stellen Sie die niedrigste Temperatur ein, und warten Sie eine Stunde. Das Gefrierabteil ist nun leicht gekühlt und der Motor läuft störungsfrei.
4. Warten Sie, bis die Kühl-/Gefrierkombination die eingestellte Temperatur erreicht hat. Sie können die Kühl-/Gefrierkombination nun verwenden.

SCHRITT 11 Letzte Kontrolle

Bestätigen Sie nach Abschluss der Installation, dass:

- die Kühl-/Gefrierkombination an eine Steckdose angeschlossen und ordnungsgemäß geerdet ist.
- die Kühl-/Gefrierkombination in ausreichendem Abstand von der Wand oder dem Schrank und auf einer flachen, ebenen Fläche aufgestellt ist.
- die Kühl-/Gefrierkombination waagrecht und sicher auf dem Boden steht.
- die Tür frei öffnet und schließt, und dass die Innenbeleuchtung sich automatisch einschaltet, wenn Sie die Tür öffnen.

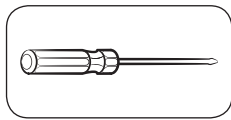
Installation

Ausbauen der Tür beim Transport

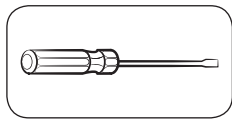
Gehen Sie folgendermaßen vor, wenn die Kühl-/Gefrierkombination auf Grund ihrer Größe nicht durch den Eingang passt:

Benötigte Werkzeuge (nicht mitgeliefert)

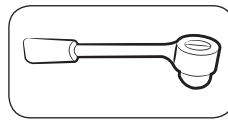
Diese Werkzeuge werden zum Ausbauen der Türen verwendet.



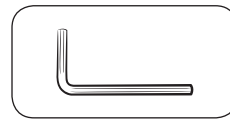
Kreuzschlitzschraubendreher



Schlitzschraubendreher

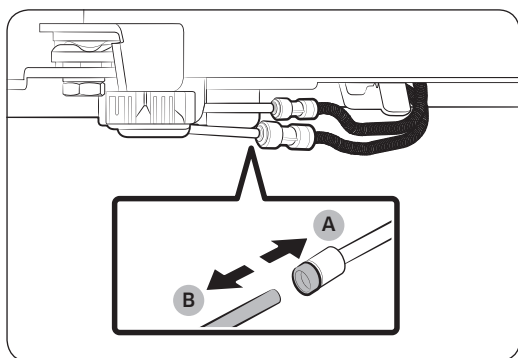
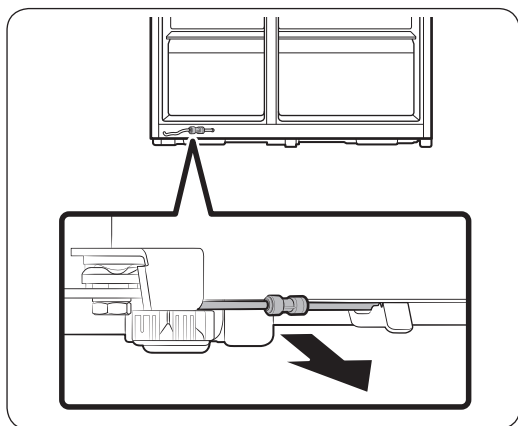


Steckschlüssel
(10 mm)



Inbusschlüssel
(5 mm)

Trennen des Wasseranschlusses



1. Ziehen Sie die Wasserleitung hinten an der Seite des Kühlschranks heraus und nach vorn.

HINWEIS

Die Wasserleitung der Kühl-/Gefrierkombination ist eine Wasserzirkulationsleitung, die das Wasserrohr der Frischwasserquelle mit den aus dem Wasserfiltersystem der Kühl-/Gefrierkombination kommenden Schläuchen verbindet.

2. Um die Schläuche zu trennen, drücken Sie auf die **transparente Kupplung (A)** und lösen Sie den **Wasserschlauch (B)**.

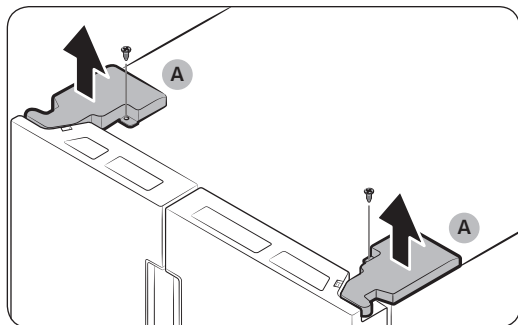
VORSICHT

Vermeiden Sie übermäßige Krafteinwirkung auf die Kupplung. Sie könnte beschädigt werden.

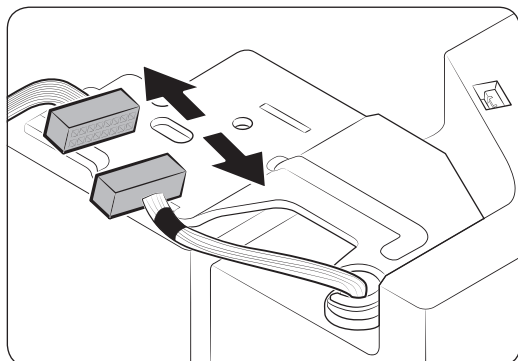
Lösen der Türen

⚠ VORSICHT

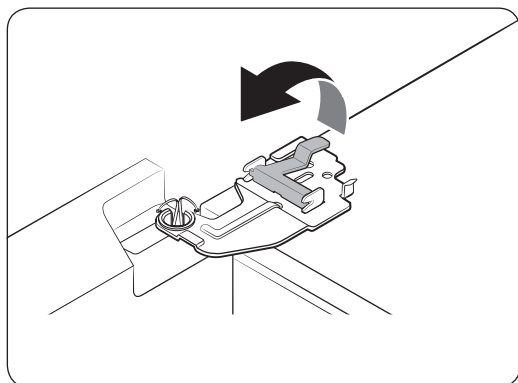
Die Tür in jedem dieser Schritte kann abfallen oder über und beschädigt werden. Gehen Sie bei diesen Schritten besonders vorsichtig vor, um Unfälle zu vermeiden.



1. Schrauben Sie die **Scharnierabdeckungen (A)** an der Oberseite jeder Tür mit einem Kreuzschraubenzieher ab.
2. Öffnen Sie die Türen, um die Scharniere zu lösen und entfernen Sie die Scharnierabdeckungen. Schließen Sie die Türen, nachdem die Abdeckungen entfernt wurden.



3. Trennen Sie die Verbindung zum Kabelbaum.

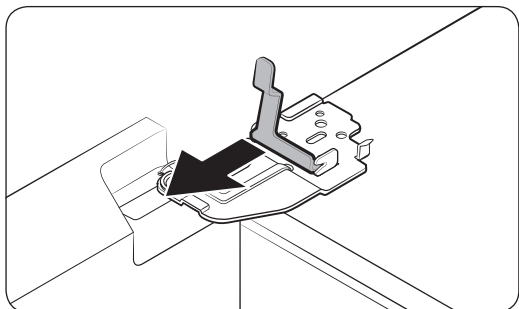


4. Heben Sie die Klemme vorsichtig an.

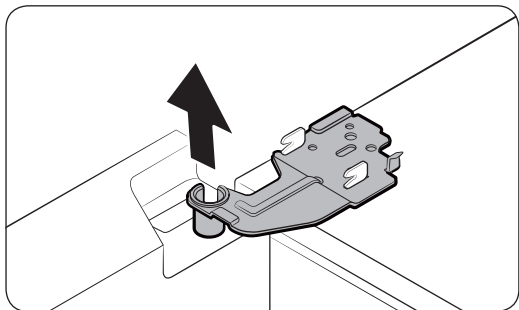
📄 HINWEIS

Um Schäden an der Klemme oder Verletzungen zu vermeiden, heben Sie die Klemme nicht mit Gewalt an.

Installation



5. Ziehen Sie die Klemme zu Entfernen heraus.



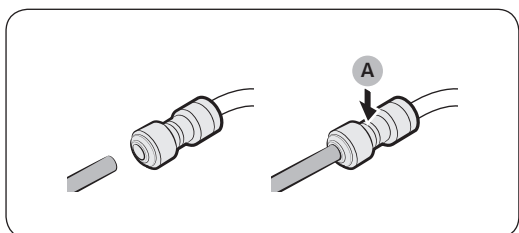
6. Öffnen Sie die Tür im 90 Grad-Winkel.
Halten Sie die Tür fest und entfernen Sie das Scharnier.

⚠ VORSICHT

Wenn Sie das Scharnier entfernen ohne die Tür zu festzuhalten, kann die Tür fallen und Verletzungen verursachen.

Schließen Sie die Wasserschläuche wieder an.

Schließen Sie die Wasserschläuche wieder an, sobald der Kühlschrank die Türöffnung passiert hat.



A. Mitte der transparenten Kupplung

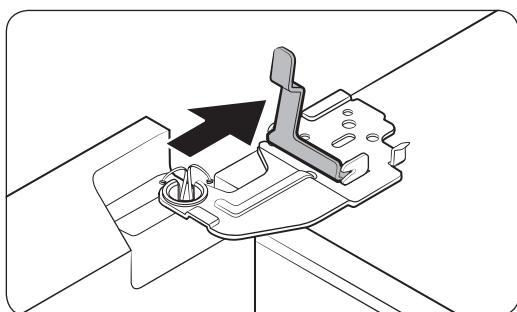
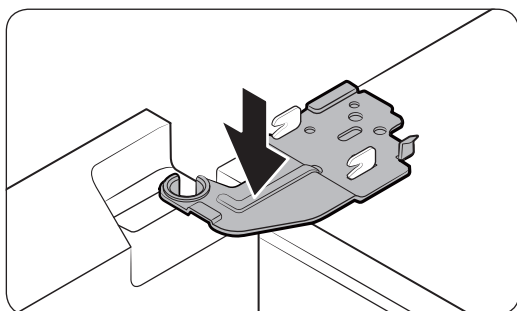
⚠ VORSICHT

- Achten Sie beim Anschließen der Wasserschläuche darauf, dass die Farben passen.
- Um Wasseraustritt zu verhindern, muss jeder Wasserschlauch vollständig in die Mitte der transparenten Kupplung hineingeschoben.
- Nachdem Sie die Wasserschläuche wieder angeschlossen haben, schieben Sie sie unter das Gehäuse und ordnen Sie sie auf dem Haken an.

Bringen Sie die Türen wieder an

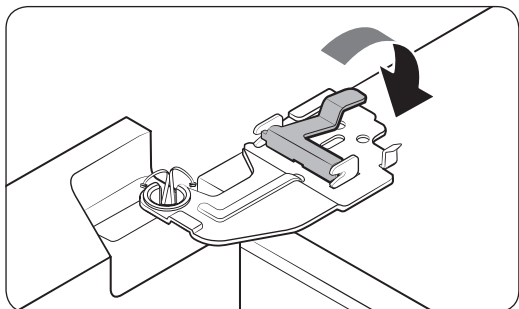
⚠ VORSICHT

- Ehe Sie die Türen wieder anbringen, müssen Sie sicherstellen, dass alle elektrischen Anschlüsse richtig ausgeführt wurden.
- Die Tür des Kühlabteils muss vor der des Gefrierabteils angebracht werden.

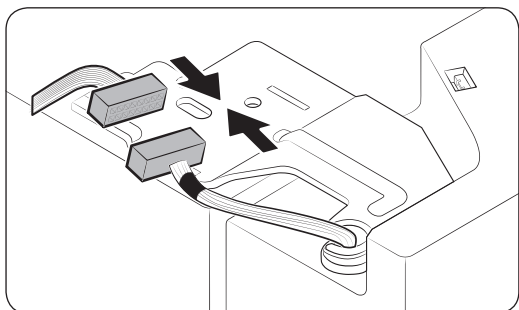


1. Halten Sie die Gerätetür fest und haken Sie sie in das Scharnier unten an der Kühl-/ Gefrierkombination ein.
2. Bringen Sie das Scharnier in die vorgesehene Position und führen Sie es in das Loch an der Tür ein.
3. Setzen Sie die Klemme in Pfeilrichtung ein.

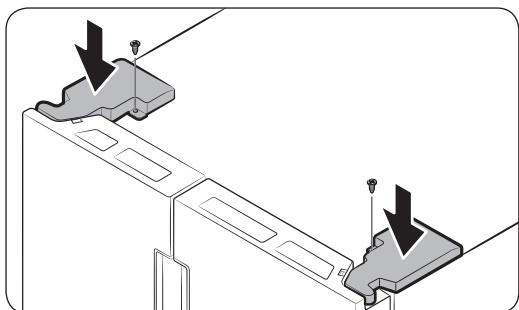
Installation



4. Drücken Sie die Klemme wie abgebildet fest.



5. Stellen Sie die Verbindung zum Kabelbaum her.

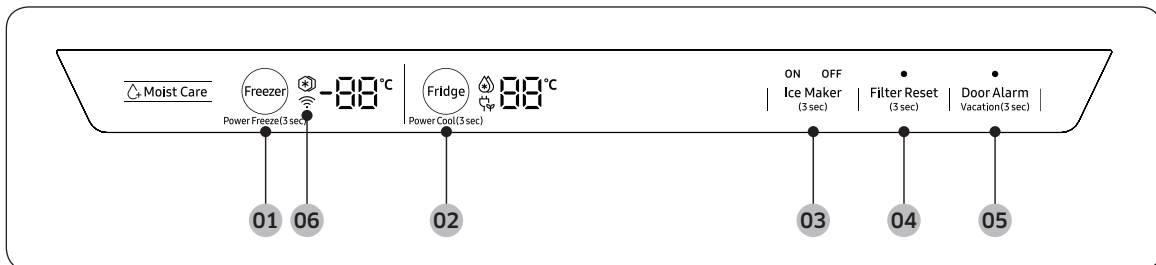


6. Setzen Sie die Scharnierabdeckungen mit der Vorderseite nach vorn ein und ziehen Sie dann die Schrauben fest. Verwenden Sie für diesen Schritt einen Kreuzschlitzschraubendreher.

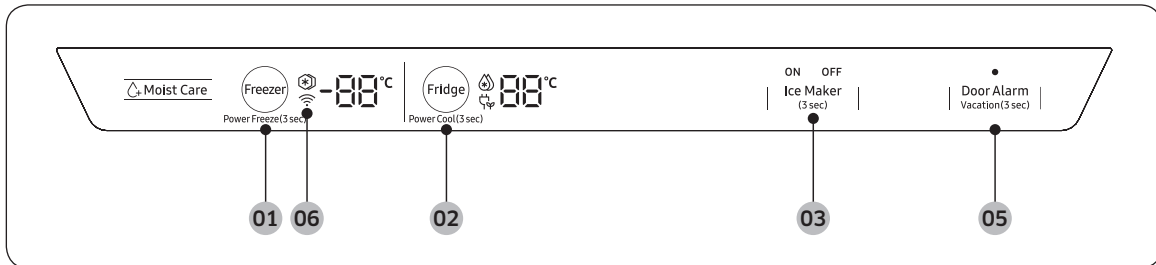
Bedienung

Funktionsbereich

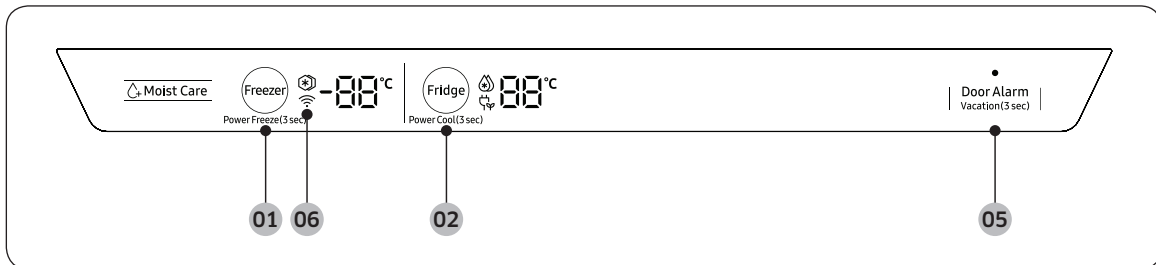
Typ 1



Typ 2



Typ 3



01 Freezer (Gefrierabteil) /
Power Freeze (Turbokälte)

03 Ice Maker (Eisbereitung) *

05 Door Alarm (Türalarm) /
Vacation (Abwesenheit)

* Nur bestimmte Modelle


02 Fridge (Kühlabteil) /
Power Cool (Turbokühlung)

04 Filter Reset (Filter zurücksetzen) *

06 Netzwerkverbindung

Bedienung


01 Gefrierabteil / Turbokälte (3 Sek.)

Freezer (Gefrierabteil)	Mit der Taste Freezer (Gefrierabteil) können Sie die Temperatur im Gefrierabteil einstellen oder Turbokälte aktivieren. Es können Temperaturen zwischen -15 °C und -23 °C eingestellt werden.
Power Freeze (Turbokälte)	<p>Turbokälte beschleunigt das Einfrieren bei maximaler Lüfterdrehzahl. Die Kühl-/Gefrierkombination läuft 50 Stunden lang mit voller Leistung. Danach wird das Gerät wieder mit der vorher eingestellten Temperatur betrieben.</p> <ul style="list-style-type: none">• Zum Aktivieren von Turbokälte halten Sie die Taste Freezer (Gefrierabteil) 3 Sekunden lang gedrückt. Die entsprechende Anzeige () leuchtet auf, und der Kühlschrank beschleunigt das Einfrieren.• Zum Deaktivieren halten Sie die Taste Freezer (Gefrierabteil) 3 Sekunden lang gedrückt. Das Gefrierabteil wechselt wieder zur vorherigen Temperatureinstellung.• Um große Mengen an Lebensmitteln einzufrieren, aktivieren Sie Turbokälte mindestens 20 Stunden, bevor Sie die Lebensmittel in das Gefrierabteil stellen. <p> HINWEIS</p> <p>Turbokälte erhöht den Stromverbrauch. Wenn Sie die Funktion nicht mehr benötigen, dürfen Sie nicht vergessen, sie zu deaktivieren und wieder die vorherige Temperatur einzustellen.</p>

02 Kühlabteil / Turbokühlung (3 Sek.)


Fridge (Kühlabteil)	Mit der Taste Fridge (Kühlabteil) können Sie die Temperatur im Kühlabteil einstellen oder Turbokühlung aktivieren/deaktivieren. Sie können die Kühltemperatur für das Kühlabteil manuell einstellen. Drücken Sie wiederholt die Taste Fridge (Kühlabteil) , um die gewünschte Temperatur zwischen 1 °C und 7 °C auszuwählen.
Power Cool (Turbokühlung)	Turbokühlung beschleunigt das Abkühlen bei maximaler Lüfterdrehzahl. Dies ist nützlich zum schnellen Kühlen leicht verderblicher Lebensmittel bzw. nachdem die Gerätetür offen gelassen wurde. Das Kühlabteil läuft einige Stunden lang mit voller Leistung weiter. Danach wird das Gerät wieder mit der vorher eingestellten Temperatur betrieben. Halten Sie die Taste Fridge (Kühlabteil) 3 Sekunden lang gedrückt.

03 Eismaschine



<p>Ice Maker (Eisbereitung)</p>	<p>Halten Sie Ice Maker (Eisbereitung) länger als 3 Sekunden gedrückt, um die Eismaschine ein- oder auszuschalten.</p> <p>Die Eismaschine verfügt über 2 Anzeigen (ON/OFF) zur Anzeige des Betriebsstatus.</p> <ul style="list-style-type: none">• Wenn die Eismaschine arbeitet, leuchtet die Anzeige ON.• Wenn die Eismaschine ausgeschaltet ist, leuchtet die Anzeige OFF. In diesem Fall ist die Eisherstellung deaktiviert, selbst wenn Sie die Tasten Cubed Ice (Eiswürfel) oder Crushed Ice (Zerstoßenes Eis) auf dem Spenderbedienfeld drücken. Um die Eisherstellung zu ermöglichen, müssen Sie die Eismaschine einschalten.• Wenn die Eismaschine ausgeschaltet ist, wird sie automatisch durch längeres Drücken des Spenderhebels für mehr als 5 Sekunden eingeschaltet.• Wenn Sie die Eismaschine ausschalten, müssen Sie mindestens 1 Minute warten, bevor Sie sie wieder einschalten können. <p> HINWEIS</p> <p>Falls die Eismaschine ausgeschaltet ist, wird sie eingeschaltet, wenn Sie den Eishebel länger als 5 Sekunden gedrückt halten.</p>
-------------------------------------	---

Bedienung

04 Filter zurücksetzen (3 Sek.)

Filter Reset (Filter zurücksetzen)	<p>Wenn der ursprüngliche Wasserfilter ca. 6 Monate lang (für ca. 1136 Liter) verwendet wurde, wechselt die Filteranzeige auf rot. Dann wissen Sie, dass es an der Zeit ist, den Wasserfilter zu ersetzen. Wenn dies der Fall ist, ersetzen Sie den Filter und halten Sie anschließend Filter Reset (Filter zurücksetzen) 3 Sekunden lang gedrückt. Die Nutzungszeit des Filters wird zurückgesetzt und die Filteranzeige wird deaktiviert.</p> <p> HINWEIS</p> <p>In manchen Gebieten hat das Trinkwasser einen relativ hohen Kalkgehalt. Dadurch kann sich die Nutzungszeit des Filters verringern. In diesen Gebieten müssen Sie den Wasserfilter häufiger als oben angegeben ersetzen.</p>
------------------------------------	---

05 Türalarm / Abwesenheit (3 Sek.)

Door Alarm (Türalarm)	<p>Sie können zur Erinnerung einen Alarm einstellen. Wenn Sie die Tür mehr als 2 Minuten lang offenstehen lassen, ertönt ein Alarmsignal und die Alarmanzeige blinkt. Der Alarm ist werkseitig aktiviert. Um den Alarm zu deaktivieren, drücken Sie auf Door Alarm (Türalarm). Um ihn wieder zu aktivieren, drücken Sie noch einmal auf Door Alarm (Türalarm).</p>
Vacation (Abwesenheit)	<p>Mit der Taste Vacation (Abwesenheit) kann der Modus Abwesenheit aktiviert/deaktiviert werden.</p> <p>Wenn Sie in Urlaub fahren, auf Geschäftsreise sind oder das Gerät längere Zeit nicht benötigen, verwenden Sie den Modus Abwesenheit. Halten Sie die Taste Vacation (Abwesenheit) 3 Sekunden lang gedrückt, um die Kühl-/Gefrierkombination bei aktivierter Abwesenheitsanzeige () abzuschalten.</p> <p> HINWEIS</p> <p>Es wird dringend empfohlen, das Kühlabteil zu leeren und darauf zu achten, dass die Tür geschlossen ist.</p>

06 Netzwerkanschluss (nur entsprechend ausgestattete Modelle)

Sie können den optionalen (separat erhältlichen) Smart Home Adapter verwenden, um Ihre Kühl-/Gefrierkombination über die Samsung SmartThings App zu steuern und zu überwachen. Weitere Informationen zu SmartThings finden Sie im Abschnitt SmartThings.

HINWEIS

- Empfohlene Verschlüsselungssysteme sind unter anderem WPA/TKIP und WPA2/AES. Neuere oder nicht genormte Wi-Fi-Authentifizierungsprotokolle werden nicht unterstützt.
- Drahtlose Netzwerke können durch die sie umgebende drahtlose Kommunikationsumgebung beeinflusst werden.
- Wenn Ihr Internetdienstanbieter die MAC-Adresse Ihres PCs oder Modems zur Identifikation gespeichert hat, kann Ihr Samsung Smart Refrigerator sich möglicherweise nicht mit dem Internet verbinden. Wenn dies der Fall ist, wenden Sie sich für technische Unterstützung an Ihren Internetdienstanbieter.
- Die Firewall-Einstellungen Ihres Netzwerks können den Zugriff Ihres Samsung Smart Refrigerator auf das Internet verhindern. Wenden Sie sich für technische Unterstützung an Ihren Internetdienstanbieter. Wenn dieses Problem weiter besteht, kontaktieren Sie das nächste Samsung-Kundendienstzentrum oder einen Samsung-Händler.
- Informationen zur Konfiguration der Zugangspunkteinstellungen finden Sie im Benutzerhandbuch unter Zugangspunkte (AP).
- Samsung Smart Refrigerators mit Samsung Smart Home Adapter unterstützen sowohl Wi-Fi 2.4 GHz mit IEEE 802.11 b/g/n als auch SoftAP Protokolle (IEEE 802.11 n empfohlen).
- Nicht zugelassene Wi-Fi-Router können sich möglicherweise nicht mit den jeweiligen Samsung Smart Refrigerators verbinden.

Bedienung

SmartThings (nur verfügbar mit dem optionalen Adapter)

Installation

Besuchen Sie Google Play Store, Galaxy Apps oder Apple App Store und suchen Sie nach „SmartThings“. Laden Sie die von Samsung Electronics zur Verfügung gestellte App „SmartThings“ herunter und installieren Sie diese auf Ihrem Smart-Gerät.

HINWEIS

- Die SmartThings-App ist für Android 6.0 (Marshmallow) (und höher) bzw. iOS 10.0 (und höher) sowie für iPhone 6 (und höhere) ausgelegt und für Samsung Smartphones (Galaxy S und Galaxy Note-Serie) optimiert.
- Zur Verbesserung der Leistung kann der Hersteller nach eigenem Ermessen die SmartThings-App jederzeit ohne Vorankündigung ändern oder die Unterstützung einstellen.

Samsung-Konto

Für die Nutzung der App müssen Sie ein Samsung-Konto einrichten. Wenn Sie kein Samsung-Konto haben, befolgen Sie die Anweisungen der App zur Erstellung eines kostenlosen Samsung-Kontos.

Erste Schritte

1. Stecken Sie den Smart Home Adapter in die entsprechende Buchse an Ihrer Kühl-/Gefrierkombination.
2. Starten Sie die SmartThings-App und melden Sie sich mit Ihrem Samsung-Konto an. iPhone-Nutzer müssen die Anmeldeinformationen bei jedem Zugriff auf die App erneut eingeben.
3. Wählen Sie **Add Device (Gerät hinzufügen)** und tippen Sie anschließend auf **Refrigerator (Kühlschrank)**.
4. Befolgen Sie die Anweisungen auf dem Bildschirm, um die erforderlichen Informationen über den Router einzugeben, und tippen Sie dann auf **Next (Weiter)**.
5. Halten Sie **Fridge (Kühlabteil)** mehr als 5 Sekunden lang gedrückt, bis im Display „AP (Zugangspunkt)“ angezeigt wird. Ihre Kühl-/Gefrierkombination wird in der App registriert.
6. Wenn die Geräteregistrierung abgeschlossen ist, erscheint in der SmartThings-App das Symbol für die Kühl-/Gefrierkombination.
7. Tippen Sie auf das Symbol für die Kühl-/Gefrierkombination, um die Seite für die Kühl-/Gefrierkombination zu öffnen.
8. Wenn eine Netzwerkverbindung hergestellt ist, leuchtet das Wi-Fi-Symbol an Ihrer Kühl-/Gefrierkombination auf.

Kühlschrank-App

Integrierte Steuerung

Sie können Ihre Kühl-/Gefrierkombination von zu Hause aus und von unterwegs überwachen und steuern.

- Tippen Sie in der SmartThings-App auf das Symbol für die Kühl-/Gefrierkombination, um die Seite für die Kühl-/Gefrierkombination zu öffnen.
- Prüfen Sie den Betriebsstatus und Benachrichtigungen bezüglich Ihrer Kühl-/Gefrierkombination und ändern Sie gegebenenfalls die Optionen oder Einstellungen.

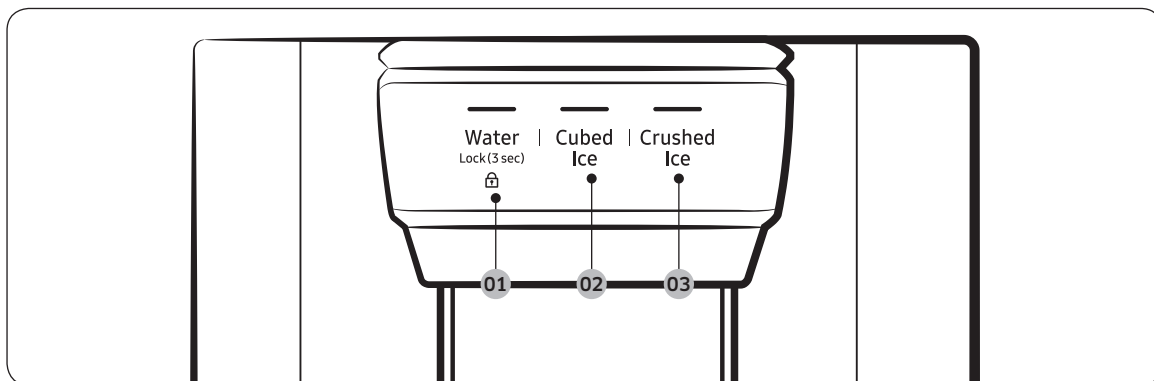
HINWEIS

Einige Optionen und Einstellungen der Kühl-/Gefrierkombination können nicht über die Fernbedienung ausgeführt werden.

Kategorie	Element	Beschreibung
Überwachung	Kühlabteiltemperatur	Zeigt die aktuelle Temperatureinstellung für das Kühlabteil an.
	Temperatur im Gefrierabteil	Zeigt die aktuelle Solltemperatur des Gefrierabteils an.
	Diagnose	Erkennt Betriebsstörungen des Kühlschranks.
	Energieüberwachung	Prüft die kumulierte Leistungsaufnahme des Kühlschranks für die letzten 180 Tage.
Funktionen	Eisherstellung	Sie können die Eisfunktion ein- oder ausschalten und die aktuellen Einstellungen der Funktion überprüfen. Sie können auch den Status und Fortschritt der Eisherstellung kontrollieren.
	Turbokühlung	Sie können die Funktion „Turbokühlung“ ein- und ausschalten und die aktuellen Einstellungen überprüfen.
	Turbokälte	Sie können Turbokälte ein- und ausschalten und die aktuellen Einstellungen überprüfen.
Alarme	Zu hohe Temperatur	Dieser Alarm wird ausgelöst, wenn das Kühl- oder Gefrierabteil eine zu hohe Temperatur aufweist.
	Gerätetür geöffnet.	Dieser Alarm wird ausgelöst, wenn die Tür des Gefrierabteils oder des Kühlabteils mehr als 2 Minuten lang offen steht.
	Austausch des Wasserfilters	Dieser Alarm erinnert Sie daran, dass der Wasserfilter ausgetauscht werden muss.

Bedienung

Spenderbedienfeld (nur für entsprechend ausgestattete Modelle)



01 Water (Wasser) / Lock (Sperre)

02 Cubed Ice (Eiswürfel)

03 Crushed Ice (Zerstoßenes Eis)

01 Wasser / Sperre (3 Sek.)

Water (Wasser)	Um gekühltes Wasser abzugeben, drücken Sie Water (Wasser) . Die entsprechende Anzeige leuchtet auf.
Lock (Sperre) (Spenderbedienfeld/ Spenderhebel)	Um zu verhindern, dass die Tasten des Spenders und der Spenderhebel gedrückt werden, halten Sie Water (Wasser) länger als 3 Sekunden gedrückt. Die Spendersperre wird deaktiviert, wenn Sie die Taste länger als 3 Sekunden gedrückt halten. HINWEIS Die Taste Lock (Sperre) am Dispenserbedienfeld hat keinen Einfluss auf die Bedienelemente am Hauptbedienfeld. Verwenden Sie zum Sperren des Hauptbedienfelds die Bediensperre auf dem Hauptbedienfeld.

02 Eiswürfel

Cubed Ice (Eiswürfel)	Drücken Sie Cubed Ice (Eiswürfel) um Eiswürfel abzugeben. Die entsprechende Anzeige leuchtet auf.
-----------------------	--

03 Zerstoßenes Eis

Crushed Ice (Zerstoßenes Eis)	Drücken Sie Crushed Ice (Zerstoßenes Eis) , um zerstoßenes Eis abzugeben. Die entsprechende Anzeige leuchtet auf.
----------------------------------	--

Spezialfunktionen

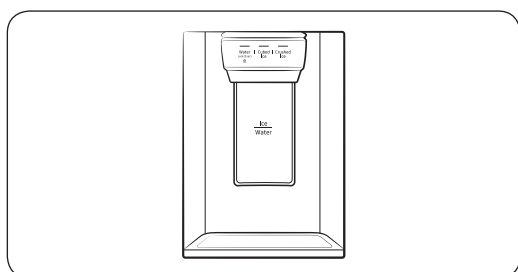
Der Kühlschrank verfügt über benutzerfreundliche Vorrichtungen, die Sie zu Ihrem Nutzen verwenden können.

Wasser-/Eisspender (nur für entsprechend ausgestattete Modelle)

Über den Spender können Sie Wasser mit oder ohne Eis abfüllen.

Der Wasserspender bietet 3 Optionen: gekühltes Wasser, Eiswürfel und zerstoßenes Eis. Um kaltes Wasser auszugeben, drücken Sie **Water (Wasser)** auf dem Spenderbedienfeld. Um Wasser auszugeben, halten Sie ein Glas unter den Spender und drücken Sie es vorsichtig gegen den Spenderhebel.

Abgabe von Wasser mit Eis



1. Drücken Sie bei eingeschalteter Eismaschine **Cubed Ice (Eiswürfel)** oder **Crushed Ice (Zerstoßenes Eis)**, um den Eistyp auszuwählen.
2. Um Wasser auszugeben, halten Sie ein Glas unter den Spender und drücken Sie es vorsichtig gegen den **Spenderhebel**. Aus dem Spender wird Eis ausgegeben.
3. Drücken Sie **Water (Wasser)**, um Wasser auszuwählen.
4. Drücken Sie mit dem Glas gegen den **Spenderhebel**. Aus dem Spender wird Wasser ausgegeben.

HINWEIS

- Der Spender beendet die Wasserabgabe, wenn Sie den Hebel des Spenders ca. 1 Minute lang gedrückt halten. Drücken Sie den Hebel erneut, um mehr Wasser zu entnehmen.
- Achten Sie darauf, dass sich das Glas mit der Öffnung des Spenders befindet, damit kein Wasser daneben läuft.
- Wenn Sie den Wasserspender 2 oder -3 Tage langt nicht genutzt haben, riecht oder schmeckt das entnommene Wasser möglicherweise ungewöhnlich. Dies ist keine Fehlfunktion des Geräts. Gießen Sie die ersten 1-2 Gläser mit Wasser fort.

Eismaschine (nur für entsprechend ausgestattete Modelle)

Die Kühl-/Gefrierkombination verfügt über eine eingebaute Eismaschine, die automatisch Eis ausgibt, so dass Sie Ihr gefiltertes Wasser wahlweise mit Eiswürfeln oder zerstoßenem Eis genießen können.

Eisherstellung

Nachdem Sie Ihren Kühlschrank installiert und angeschlossen haben, befolgen Sie diese Anweisungen, um eine ordnungsgemäße Eisherstellung sicherzustellen und den Eisbehälter voll mit Eis zu halten:

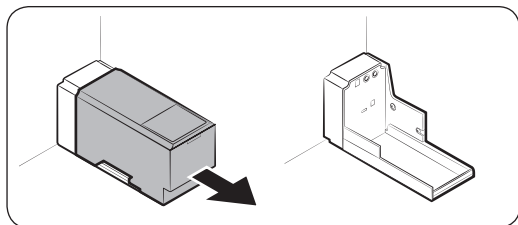
Bedienung

1. Lassen Sie den Kühlschrank mindestens 24 Stunden laufen, um eine optimale Leistung zu gewährleisten.
2. Geben Sie die ersten 4 bis 6 Eiswürfel in ein Glas.
3. Warten Sie weitere 8 Stunden und geben Sie weitere 4 bis 6 Eiswürfel aus.
4. Warten Sie dann weitere 16 Stunden und geben Sie das erste Glas voll Eis aus.

HINWEIS

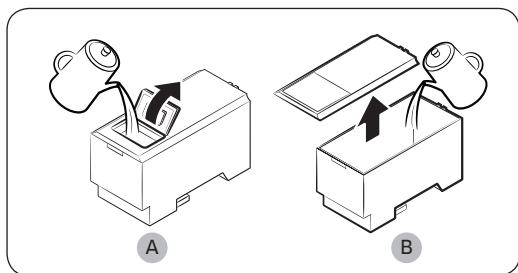
- Wenn Sie das gesamte Eis auf einmal konsumieren, müssen Sie 8 Stunden warten, bevor Sie die ersten 4 bis 6 Würfel ausgeben. Damit stellen Sie sicher, dass der Eiskübel richtig mit Eis gefüllt ist.
- Schnell erzeugte Eiswürfel können weiß aussehen; das ist normal.

Füllen des Wassertanks (nur für entsprechend ausgestattete Modelle)



Reinigen Sie die Innenseiten des Wassertanks vor dem erstmaligen Gebrauch und trocknen Sie sie gründlich ab.

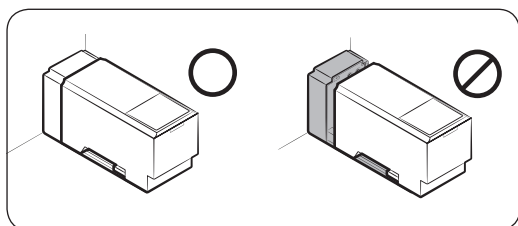
1. Fassen Sie beide Handgriffe an der Vorderseite des Tanks, und ziehen Sie ihn heraus (siehe Abbildung).



2. Öffnen Sie die **vordere Klappe (A)** der Abdeckung oder die **gesamte Abdeckung (B)** und füllen Sie den Tank mit maximal 5 Litern Wasser.

VORSICHT

Überschreiten Sie nicht die maximale Einfüllhöhe. Andernfalls läuft Wasser über.



3. Setzen Sie den Wassertank vorsichtig ein, sodass er mit der Ausgabeeinheit verbunden ist. Achten Sie darauf, dass die Vorderseite (mit dem vorderen Deckel) des Tanks zur Vorderseite weist.

VORSICHT

- Achten Sie darauf, dass der Wassertank in das Fach passt. Andernfalls funktioniert der Wassertank möglicherweise nicht richtig.
- Verwenden Sie die Kühl-/Gefrierkombination niemals ohne eingesetzten Wassertank. Dies kann die Kühlleistung verringern.

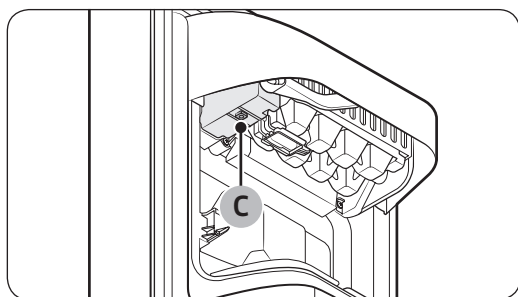
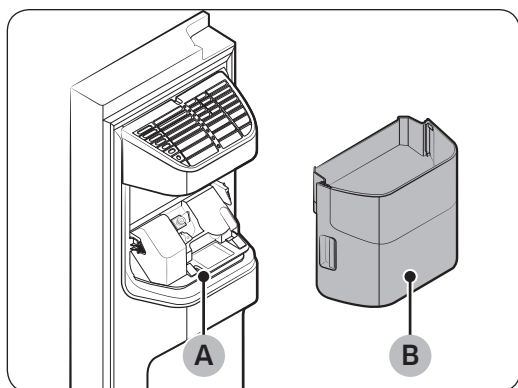
- Füllen Sie den Tank nur mit Trinkwasser (z. B. Mineral- oder gefiltertes Wasser). Verwenden Sie keine anderen Flüssigkeiten.
- Seien Sie vorsichtig, wenn Sie den gefüllten Tank transportieren. Sie können sich verletzen, wenn der Tank hinfällt.
- Versuchen Sie nicht, die eingebaute Pumpe auf eigene Faust zu zerlegen. Der Wasserspender funktioniert nicht, wenn die eingebaute Pumpe beschädigt oder vom Wassertank getrennt wird.

Bei der erstmaligen Benutzung

- Drücken Sie den Hebel der Ausgabereinheit 10 Sekunden lang, um die Luft aus den Schläuchen des Wasserversorgungssystems zu entfernen.
- Gießen Sie die ersten sechs Gläser mit Wasser weg, um aus der Wasserversorgung stammende Verunreinigungen zu beseitigen.

Eisherstellung (nur entsprechende Modelle)

Die Kühl-/Gefrierkombination verfügt über eine eingebaute Eismaschine, die automatisch Eis ausgibt, so dass Sie Ihr gefiltertes Wasser wahlweise mit Eiswürfeln oder zerstoßenem Eis genießen können.



Wenn kein Eis ausgegeben wird, überprüfen Sie zunächst, ob die Eisbereitung in der Eismaschine ordnungsgemäß abläuft.

Überprüfung der Eismaschine

1. Halten Sie den **Eiswürfelbehälter (B)** vorsichtig mit beiden Händen und nehmen Sie ihn aus der **Eisrutsche (A)** heraus.
2. Überprüfen Sie, ob der Eiswürfelbehälter in normalem Umfang Eis enthält.
3. Drücken Sie unten an der Eismaschine auf **button (C)**. Es erklingt ein Signalton (Ding-Dong), wenn Sie die Taste betätigen.
4. Ein weiterer Signalton erklingt, wenn die Eismaschine ordnungsgemäß funktioniert.

HINWEIS

Falls dieses Problem weiterhin besteht, wenden Sie sich an den Installateur der Wasserleitung oder an das nächstgelegene Samsung-Kundendienstzentrum.

Bedienung

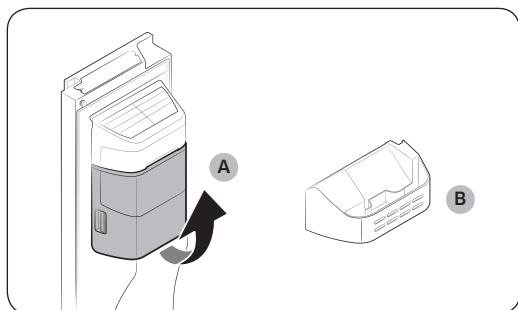
VORSICHT

- Betätigen Sie, wenn das Eiswürfelfach mit Eis oder Wasser gefüllt ist, diese Taste nicht mehrfach. Andernfalls kann Wasser überlaufen und es können sich Eiswürfel verklemmen.
- Wenn die Stromversorgung der Kühl-/Gefrierkombination nach einem Stromausfall wieder einsetzt, kann der Eiswürfelbehälter eine Mischung aus geschmolzenen und verklemmten Eiswürfeln enthalten, was einen Systemausfall zur Folge haben kann. Um dies zu verhindern, achten Sie darauf, den Eiswürfelbehälter zu leeren, bevor Sie die Kühl-/Gefrierkombination in Betrieb nehmen.
- Benutzen Sie beide Hände, wenn Sie den Eiswürfelbehälter herausnehmen oder wieder einsetzen, damit Sie ihn nicht fallen lassen.
- Sorgen Sie dafür, dass sich Kinder nicht an den Eisspender oder den Eiswürfelbehälter hängen und dass sie nicht damit spielen. Andernfalls können sich die Kinder verletzen.
- Führen Sie niemals Ihre Finger oder Gegenstände in die Öffnung der Ausgabeeinheit oder in die Eisrutsche ein. Andernfalls kann es zu Verletzungen oder zu Sachschäden kommen.

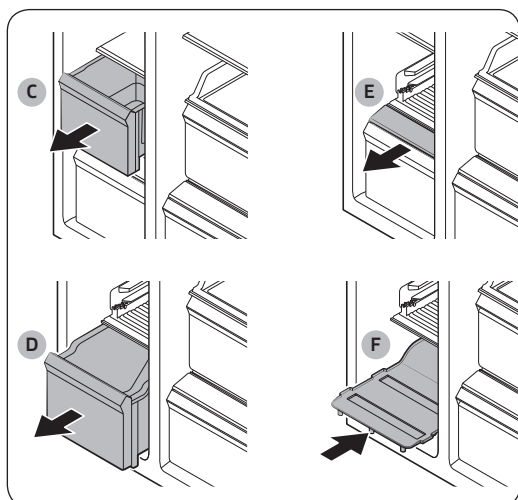
HINWEIS

- Wenn Sie den Eiswürfelbehälter entfernen, blinkt die Anzeige für „Eismaschine ON (EIN)“ zu blinken
- Das Entfernen des Eiswürfelbehälters hat keinen Einfluss auf die thermische und mechanische Leistung der Kühl-/Gefrierkombination.
- Das deklarierte Gefriervolumen wird mit der Gefrierfachführung und dem unteren Fach gemessen, nachdem die Eismaschine sowie die oberen und unteren Schubladen entfernt wurden.

So schaffen Sie mehr Stauraum (nur entsprechende Modelle)



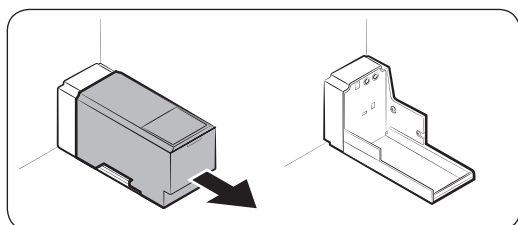
Wenn Sie die Eismaschine nicht verwenden möchten und mehr Stauraum benötigen, entfernen Sie den **Eiswürfelbehälter (A)**. Setzen Sie dann die **Gefrierfach-Führung (B)** anstelle des Eiswürfelbehälters ein.



Um mehr Platz zu schaffen, entfernen Sie die **obere Schublade (C)**, die **untere Schublade (D)** und die **untere Schubladenabdeckung (E)**. Setzen Sie dann den mitgelieferten **unteren Einlegeboden (F)** ein.

HINWEIS

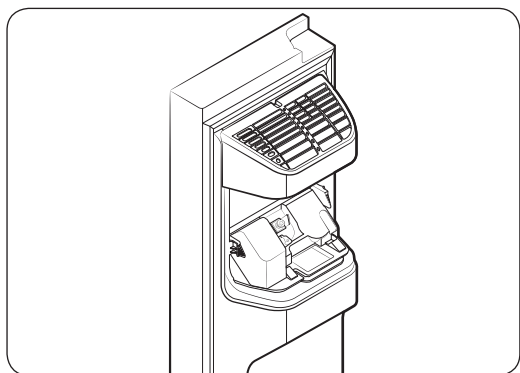
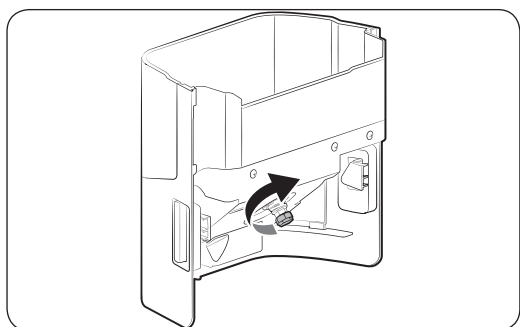
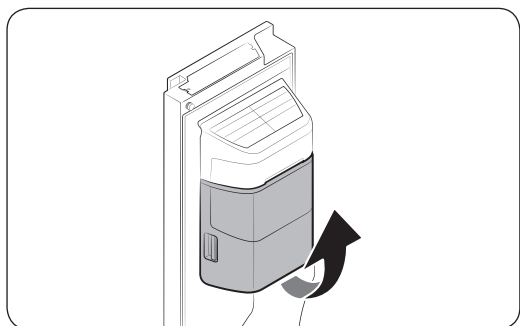
- Das Entfernen der beiden Schubfächer hat keinen Einfluss auf die Temperatur oder Nutzung des Gefrierabteils.
- Das deklarierte Gefrierraumvolumen wird mit dem unteren Regalboden gemessen, nachdem die obere Schublade, die untere Schublade und die untere Schubladenabdeckung entfernt wurden.



Wenn Sie mehr Platz benötigen, können Sie den Wassertank ausbauen und Sie den gewonnenen Platz verwenden, um mehr Lebensmittel aufzubewahren.

Bedienung

Eiswürfelbehälter



Wenn Sie über einen längeren Zeitraum kein Eis entnommen haben, können sich Eisklumpen im Eiswürfelbehälter bilden. Wenn dies der Fall ist, entfernen Sie den Eiswürfelbehälter und entleeren Sie ihn.

1. Wenn Sie den Eiswürfelbehälter entfernen möchten, heben Sie ihn vorsichtig an und ziehen Sie ihn langsam heraus, wobei Sie die Handgriffe mit beiden Händen fassen.
2. Entfernen und leeren Sie den Eiswürfelbehälter.
3. Wenn Sie fertig sind, drehen Sie den Griff an der Rückseite des Behälters um 90°, und setzen Sie den Behälter in der ursprünglichen Position wieder ein. Achten Sie darauf, den Eiswürfelbehälter hineinzuschieben, bis er hörbar einrastet.
4. Halten Sie **Ice Maker (Eisbereitung)** 3 Sekunden lang gedrückt, um die Eismaschine zurückzusetzen.

⚠ VORSICHT

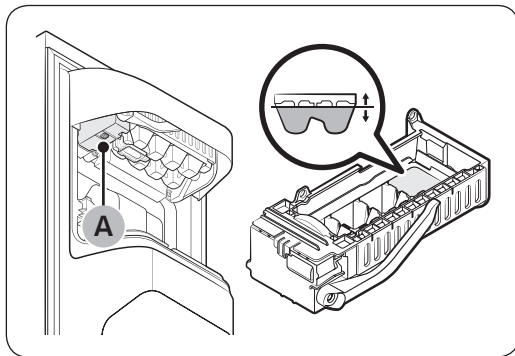
- Vermeiden Sie übermäßige Krafteinwirkung auf die Abdeckung des Behälters. Die Abdeckung könnte brechen.
- Schließen Sie die Tür nicht mit zu viel Schwung. Es könnte Wasser aus der Eismaschine verschüttet werden.
- Achten Sie darauf, alle Eisstücke und Wasserspritzer, die versehentlich auf dem Boden gelandet sind, zu entfernen, um Verletzungen zu vermeiden.
- Lassen Sie Kinder nicht mit dem Wasserspender oder der Eismaschine spielen. So vermeiden Sie Verletzungen.
- Führen Sie nicht Ihre Hand oder Gegenstände in die Eisrutsche ein. Andernfalls kann es zu Verletzungen oder Sachschäden kommen.

HINWEIS

- Wenn die Anzeige für „Eismaschine ON (EIN)“ blinkt, entfernen Sie den Eiswürfelbehälter und setzen Sie ihn wieder ein. Stellen Sie sicher, dass er richtig eingesetzt ist.
- Wenn die Eismaschine während der Eisherstellung Geräusche abgibt, ist dies normal.
- Weder die Eismaschine noch der Wasserspender funktionieren, wenn die Gerätetür offen ist.

Wasserdruck

Wenn Sie überprüfen wollen, wie viel Wasser in das Eiswürfelfach fließt, gehen Sie wie folgt vor.



1. Entfernen des Eiswürfelbehälters
2. Drücken Sie **button (A)** unten an der Eismaschine. Normalerweise füllt sich das Eiswürfelfach innerhalb weniger Minuten mit Wasser.
3. Wenn der Wasserstand niedriger ist als erwartet, prüfen Sie den Wasserdruck der Frischwasserleitung von der Wasserversorgung her. Dies ist keine Fehlfunktion des Geräts.

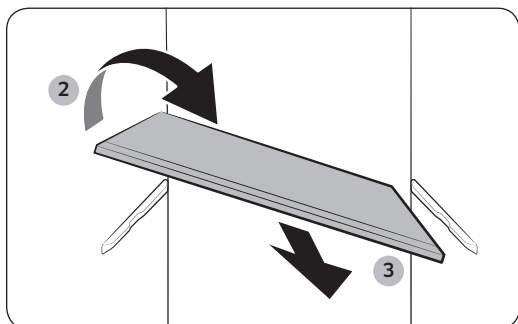
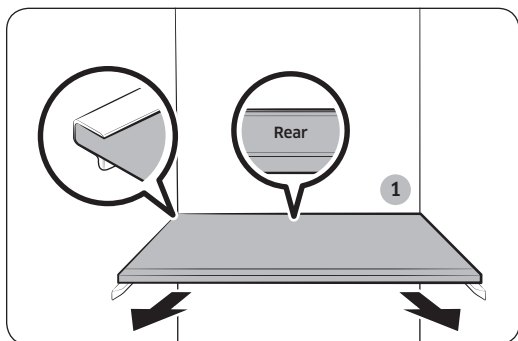
VORSICHT

- Drücken Sie nicht wiederholt auf den Knopf unten an der Eismaschine, wenn das Eiswürfelfach mit Wasser gefüllt ist. Andernfalls kann Wasser überlaufen und es können sich Eiswürfel verklemmen.
- Stellen Sie sicher, dass der Eiswürfelbehälter richtig eingesetzt ist. Andernfalls funktioniert die Eismaschine nicht.
- Wenn ein Stromausfall auftritt, entfernen Sie das Eiswürfelfach. Es kann Wasser fließen.

Pflege

Umbau und Pflege

Einlegeböden (Kühl-/Gefrierabteil)

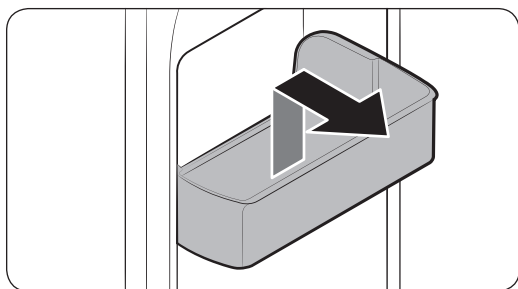


- Um einen Einlegeboden zu entfernen, müssen Sie die entsprechende Tür vollständig öffnen. Heben Sie den Fachboden vorn vorsichtig an und ziehen Sie ihn heraus.
- Wenn sich die Tür nicht vollständig öffnen lässt, ziehen Sie den Einlegeboden zuerst nur halb heraus und drehen Sie ihn dann, um ihn vollständig herauszunehmen.

⚠ VORSICHT

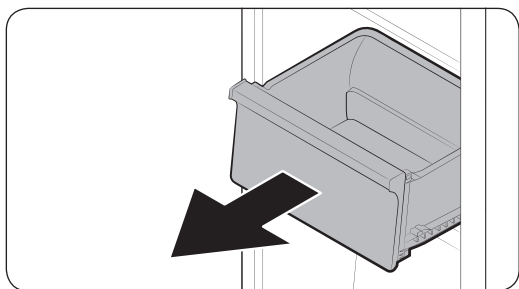
- Das Regal muss richtig herum eingesetzt werden. Achten Sie darauf, dass die Unterseite nicht nach oben zeigt.
- Glasbehälter können zu Kratzern auf der Oberfläche von Glasböden führen.
- Setzen Sie kein Regal an der Position des Weinregals ein. Andernfalls könnten Sie das Gerät beschädigen. (nur für entsprechend ausgestattete Modelle)

Türfächer



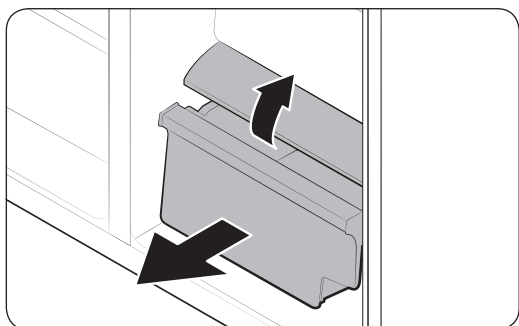
Um ein Türfach auszubauen, fassen Sie es an der Vorderseite an und ziehen Sie es dann vorsichtig nach oben heraus.

Schubfächer



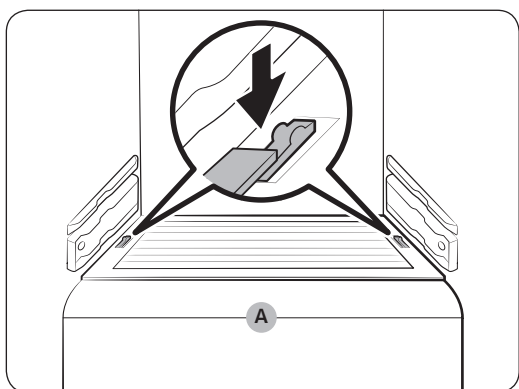
Fassen Sie das Schubfach auf der Vorderseite an und ziehen Sie es nach oben heraus.

Gemüse-/ Trockenfächer



Um das Gemüsefach aus dem Kühlabteil oder das Trockenfach aus dem Gefrierabteil zu entfernen:

1. Nehmen Sie, falls nötig, zuerst die umgebenden Mehrzweckfächer heraus.
2. Falls Ihr Kühlschrank über eine Abdeckung (A) für das Gemüse-/Trockenfach verfügt, entfernen Sie diese. Dazu ziehen Sie die Abdeckung heraus, wobei Sie die Klemmvorrichtungen an beiden Seiten der Abdeckung gedrückt halten.
3. Ziehen Sie vorsichtig das Gemüse-/Trockenfach heraus.



Eiswürfelbehälter

Schlagen Sie auf Seite 60 nach, um zu erfahren, wie Sie den Eiswürfelbehälter herausnehmen können.

Pflege

Reinigen

Innen und außen

WARNUNG

- Verwenden Sie Benzin, Verdünner oder Haushalts-/Autoreiniger wie Clorox™ nicht zu Reinigungszwecken. Andernfalls können Schäden an der Oberfläche des Geräts oder ein Brand die Folge sein.
- Sprühen Sie kein Wasser auf die Kühl-/Gefrierkombination. Andernfalls besteht die Gefahr von Stromschlägen.
- Führen Sie niemals Ihre Finger oder Gegenstände in die Öffnung des Spenders ein.

Entfernen Sie eventuelle Fremdkörper (z. B. Staub oder Wasser) in regelmäßigen Abständen mit einem trockenen Tuch vom Netzstecker und von den Kontakten.

1. Ziehen Sie das Netzkabel aus der Steckdose.
2. Verwenden Sie ein angefeuchtetes, weiches, fusselfreies Tuch oder ein Papiertuch, um die Innen- und Außenflächen der Kühl-/Gefrierkombination zu reinigen.
3. Wenn Sie fertig sind, verwenden Sie ein trockenes Tuch oder ein Papiertuch, um das Gerät gründlich zu trocknen.
4. Verbinden Sie das Netzkabel mit der Steckdose.

Eis-/Wasserspender (nur für entsprechend ausgestattete Modelle)

HINWEIS

Reinigen Sie den Spenderbereich aus hygienischen Gründen häufig.

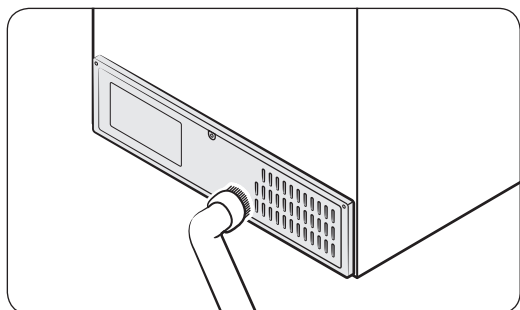
VORSICHT

Wenn Sie zerstoßenes Eis auswählen, können sich restliche Eisstücke möglicherweise in der Eistrutsche ansammeln. Um dies zu verhindern, entfernen Sie das restliche Eis mit einem weichen, sauberen Tuch aus der Rutsche.

Gummidichtungen

Wenn die Gummidichtungen einer Tür schmutzig werden, kann die Tür nicht richtig schließen, was die Leistung und Effizienz des Kühlschranks beeinträchtigen kann. Verwenden Sie zur Reinigung der Gummidichtungen ein mildes Reinigungsmittel und ein feuchtes Tuch. Trocknen Sie anschließend gut mit einem Tuch nach.

Rückwand



Um Kabel und freiliegende Teile der Rückwand frei von Verschmutzungen zu halten, sollten Sie die Verkleidung ein- bis zweimal pro Jahr absaugen.

VORSICHT

Entfernen Sie nicht die Rückwandabdeckung . Dies kann zu einem Stromschlag führen.

Ersetzen von Teilen

Leuchten

Die Lampen können nicht vom Benutzer gewartet werden. Um Leuchten auszutauschen, wenden Sie sich an das nächstgelegene Samsung-Kundendienstzentrum.

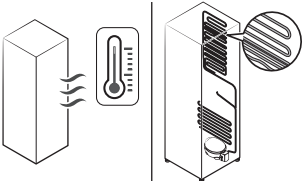
Fehlerbehebung

Überprüfen Sie die unten stehend aufgeführten Punkte, ehe Sie den Kundendienst anrufen. Alle Serviceanrufe, die sich nicht auf Fehlfunktionen beziehen, werden dem Benutzer in Rechnung gestellt.

Allgemein

Temperatur

Problem	Mögliche Ursachen	Lösung
Kühlabteil/Gefrierabteil funktionieren nicht. Die Temperatur im Kühlabteil/Gefrierabteil ist zu hoch.	<ul style="list-style-type: none">• Das Netzkabel ist nicht richtig eingesteckt.	<ul style="list-style-type: none">• Verbinden Sie das Netzkabel richtig mit der Steckdose.
	<ul style="list-style-type: none">• Die Temperaturregelung ist nicht richtig eingestellt.	<ul style="list-style-type: none">• Stellen Sie eine niedrigere Temperatur ein.
	<ul style="list-style-type: none">• Die Kühl-/Gefrierkombination wurde in der Nähe einer Wärmequelle oder in direktem Sonnenlicht aufgestellt.	<ul style="list-style-type: none">• Schützen Sie die Kühl-/Gefrierkombination vor direkter Sonneneinstrahlung oder Wärmequellen.
	<ul style="list-style-type: none">• Kein ausreichender Abstand der Kühl-/Gefrierkombination zu den nächsten Wänden oder Schränken.	<ul style="list-style-type: none">• Stellen Sie sicher, dass nach allen Seiten ein Abstand von mindestens 5 cm zwischen der Kühl-/Gefrierkombination und den nächsten Wänden oder Schränken eingehalten wird.
	<ul style="list-style-type: none">• Die Kühl-/Gefrierkombination ist überladen. Die Lüftungsöffnungen der Kühl-/Gefrierkombination sind mit Lebensmitteln verstellt.	<ul style="list-style-type: none">• Überladen Sie die Kühl-/Gefrierkombination nicht. Verstellen Sie Lüftungsöffnungen nicht mit Lebensmitteln.
Kühlabteil/Gefrierabteil kühlt zu stark.	<ul style="list-style-type: none">• Die Temperaturregelung ist nicht richtig eingestellt.	<ul style="list-style-type: none">• Stellen Sie eine höhere Temperatur ein.

Problem	Mögliche Ursachen	Lösung
Innenwand ist heiß.	<ul style="list-style-type: none"> Die Kühl-/Gefrierkombination hat hitzebeständige Rohrleitungen in der Innenwand. 	<ul style="list-style-type: none"> Um Kondensation zu verhindern, wurde die Kühl-/Gefrierkombination an den vorderen Ecken mit wärmeisolierten Rohren ausgestattet. Dieses Gerät arbeitet bei höheren Umgebungstemperaturen möglicherweise nicht effektiv. Dies ist keine Fehlfunktion des Geräts. 

Geruch

Problem	Mögliche Ursachen	Lösung
Die Kühl-/Gefrierkombination riecht schlecht	<ul style="list-style-type: none"> Verdorbene Lebensmittel 	<ul style="list-style-type: none"> Reinigen Sie die Kühl-/Gefrierkombination und entfernen Sie alle verdorbenen Lebensmittel.
	<ul style="list-style-type: none"> Lebensmittel mit starkem Eigengeruch. 	<ul style="list-style-type: none"> Stellen Sie sicher, dass stark riechende Lebensmittel luftdicht verpackt sind.

Eisbildung

Problem	Mögliche Ursachen	Lösung
Eis um die Lüftungsöffnungen.	<ul style="list-style-type: none"> Die Lüftungsöffnungen werden von Lebensmitteln verstopft. 	<ul style="list-style-type: none"> Stellen Sie sicher, dass keine Lebensmittel die Lüftungsöffnungen der Kühl-/Gefrierkombination versperren.
Eis auf den Innenwänden	<ul style="list-style-type: none"> Die Tür ist nicht richtig geschlossen. 	<ul style="list-style-type: none"> Achten Sie darauf, dass keine Lebensmittel die Tür blockieren. Reinigen Sie die Türdichtung.

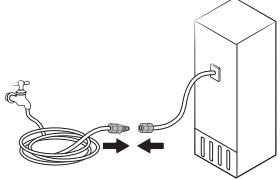
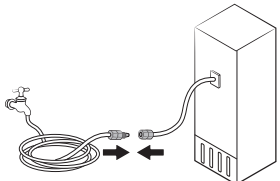
Fehlerbehebung

Kondensation

Problem	Mögliche Ursachen	Lösung
Kondenswasser auf den Innenwänden.	<ul style="list-style-type: none"> Wenn die Tür offen steht, dringt Feuchtigkeit in die Kühl-/Gefrierkombination ein. 	<ul style="list-style-type: none"> Entfernen Sie die Feuchtigkeit und lassen Sie die Tür nicht längere Zeit offen stehen.
	<ul style="list-style-type: none"> Lebensmittel mit hohem Feuchtigkeitsgehalt. 	<ul style="list-style-type: none"> Achten Sie darauf, dass die Lebensmittel luftdicht verpackt sind.

Wasser/Eis (Nur Modelle mit Spender)

Problem	Mögliche Ursachen	Lösung
Der Wasserdurchsatz ist geringer als normal.	<ul style="list-style-type: none"> Der Wasserdruck ist zu niedrig. 	<ul style="list-style-type: none"> Stellen Sie sicher, dass der Wasserdruck 20 bis 120 psi beträgt.
Die Eismaschine macht ein summendes Geräusch.	<ul style="list-style-type: none"> Die Eismaschine ist aktiviert, aber die Wasserzufuhr zur Kühl-/Gefrierkombination ist nicht angeschlossen. 	<ul style="list-style-type: none"> Schalten Sie die Eismaschine aus.
Die Eismaschine produziert kein Eis.	<ul style="list-style-type: none"> Die Eismaschine ist gerade installiert worden. 	<ul style="list-style-type: none"> Sie müssen 12 Stunden warten, bevor das Gerät Eis produziert.
	<ul style="list-style-type: none"> Die Temperatur im Gefrierabteil ist zu hoch. 	<ul style="list-style-type: none"> Stellen Sie die Temperatur im Gefrierabteil auf unter -18°C oder in warmer Umgebungsluft auf unter -20°C ein.
	<ul style="list-style-type: none"> Die Sperre am Spenderbedienfeld ist aktiviert. 	<ul style="list-style-type: none"> Deaktivieren Sie die Sperre am Spenderbedienfeld.
	<ul style="list-style-type: none"> Die Eismaschine ist ausgeschaltet. 	<ul style="list-style-type: none"> Schalten Sie die Eismaschine ein.

Problem	Mögliche Ursachen	Lösung
Es wird kein Eis ausgegeben.	<ul style="list-style-type: none"> • Es kann zu einem Eisstau kommen, wenn der Eisspender für eine längere Zeit (ca. 3 Wochen) nicht verwendet wird. 	<ul style="list-style-type: none"> • Wenn Sie den Kühlschrank für eine längere Zeit nicht verwenden werden, müssen Sie den Eisbehälter entleeren und die Eismaschine ausschalten.
	<ul style="list-style-type: none"> • Der Eisbehälter ist nicht richtig eingesetzt. 	<ul style="list-style-type: none"> • Stellen Sie sicher, dass der Eisbehälter richtig eingesetzt ist.
	<ul style="list-style-type: none"> • Die Wasserleitung ist nicht richtig angeschlossen oder die Wasserversorgung ist nicht geöffnet. 	<ul style="list-style-type: none"> • Überprüfen Sie, ob die Wasserleitung richtig angeschlossen ist. Überprüfen Sie, ob der Absperrhahn der Wasserleitung geschlossen ist. 
Es wird kein Wasser ausgegeben.	<ul style="list-style-type: none"> • Die Wasserleitung ist nicht richtig angeschlossen oder die Wasserversorgung ist nicht geöffnet. 	<ul style="list-style-type: none"> • Überprüfen Sie, ob die Wasserleitung richtig angeschlossen ist. Überprüfen Sie, ob der Absperrhahn der Wasserleitung geschlossen ist. 
	<ul style="list-style-type: none"> • Die Sperre am Spenderbedienfeld ist aktiviert. 	<ul style="list-style-type: none"> • Deaktivieren Sie die Sperre am Spenderbedienfeld.
	<ul style="list-style-type: none"> • Sie haben den Wasserfilter eines Drittanbieters eingesetzt. 	<ul style="list-style-type: none"> • Verwenden Sie nur von Samsung zur Verfügung gestellte oder zugelassene Filter. • Nicht zugelassene Filter können lecken und den Kühlschrank beschädigen.

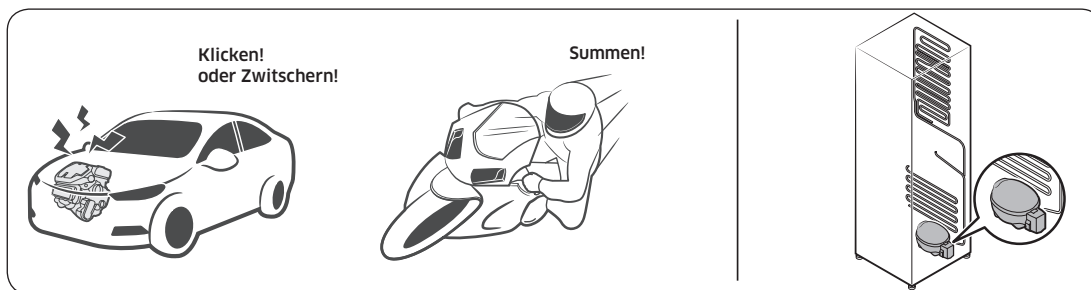
Fehlerbehebung

Hören Sie ungewöhnliche Geräusche aus dem Kühlschrank?

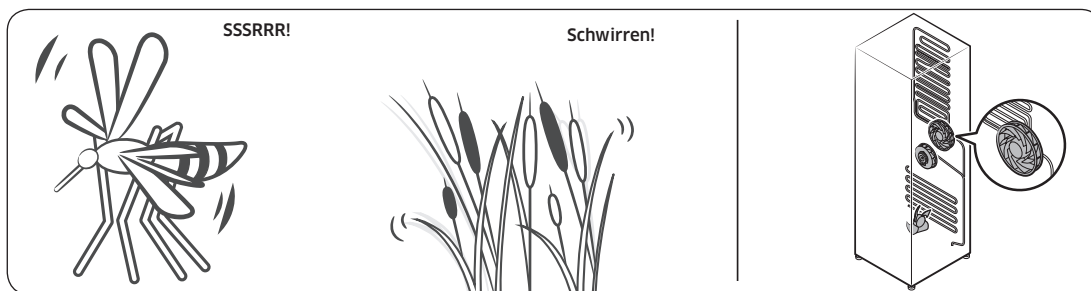
Überprüfen Sie die unten stehend aufgeführten Punkte, ehe Sie den Kundendienst anrufen. Anrufe beim Service wegen normaler Geräusche werden dem Nutzer in Rechnung gestellt.

Diese Geräusche sind normal.

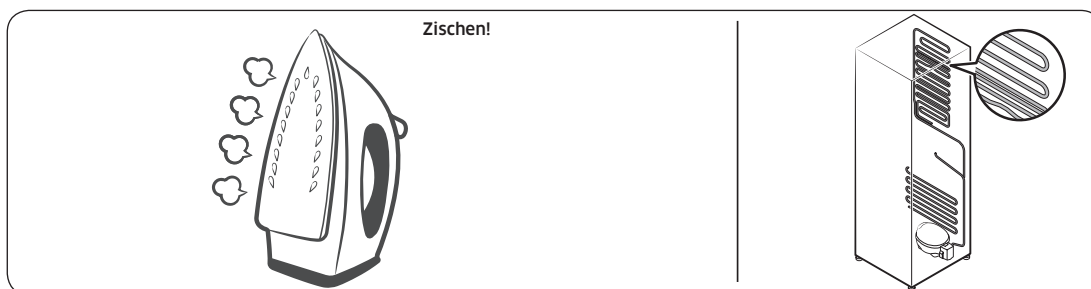
- Beim Ein- oder Ausschalten der Kühl-/Gefrierkombination hören Sie vom Gerät möglicherweise Geräusche wie ein Automotor, der angelassen wird. Wenn sich der Betrieb stabilisiert, gehen diese Geräusche zurück.



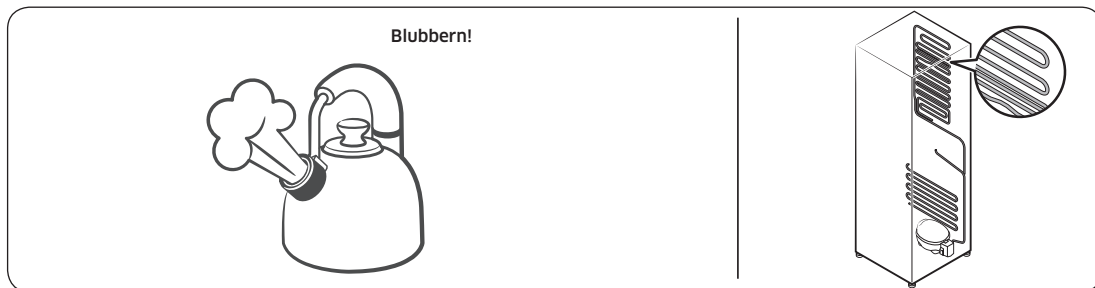
- Zu diesen Geräuschen kann es kommen, solange der Lüfter läuft. Wenn der Kühlschrank die eingestellte Temperatur erreicht, ist kein Lüftergeräusch zu hören.



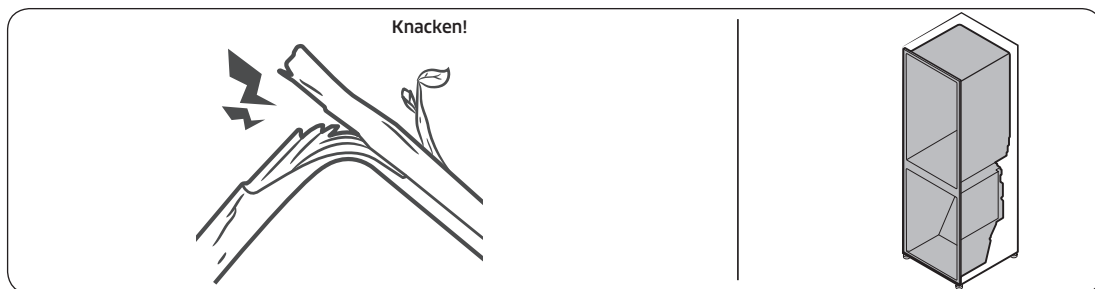
- Beim Abtauen kann Wasser auf die Abtauheizung tropfen und ein zischendes Geräusch verursachen.



- Im Kühl- oder Gefrierbetrieb wird Kältemittelgas durch abgedichtete Rohre transportiert, wobei blubbernde Geräusche verursacht werden können.



- Mit der Zunahme bzw. Abnahme der Kühlschranktemperatur ziehen sich Kunststoffteile ziehen und dehnen sich aus, wodurch Knackgeräusche entstehen. Diese Geräusche treten beim Abtauen auf, oder wenn elektronische Teile arbeiten.



- Modelle mit Eisspender: Möglicherweise sind Summtöne zu hören, wenn sich das Wasserventil öffnet, um die Eismaschine zu füllen.
- Durch den Druckausgleich beim Öffnen und Schließen der Kühlschranktür kann ein zischendes Geräusch auftreten.

Fehlerbehebung

SmartThings

Problem	Aktion
„SmartThings“ ist im App-Shop nicht zu finden.	<ul style="list-style-type: none">Die SmartThings-App ist für Android 6.0 (Marshmallow) (und höher) bzw. iOS 10.0 (und höher) sowie für iPhone 6 (und höhere) ausgelegt und für Samsung Smartphones (Galaxy S und Galaxy Note-Serie) optimiert.
Die SmartThings-App funktioniert nicht.	<ul style="list-style-type: none">Die SmartThings-App ist nur für entsprechend ausgestattete Modelle verfügbar.Die alte Samsung Smart Refrigerator App kann sich nicht mit SmartThings-Modellen verbinden.
Die SmartThings-App ist installiert, verbindet sich aber nicht mit meinem Kühlschrank.	<ul style="list-style-type: none">Sie müssen sich bei Ihrem Samsung-Konto anmelden, um die App zu nutzen.Prüfen Sie, ob Ihr Router normal arbeitet.Stellen Sie sicher, dass der Smart Home Adapter richtig eingesetzt ist.Wenn das Wi-Fi-Symbol auf dem Display des Kühlschranks nicht angezeigt wird, bedeutet dies, dass noch keine Netzwerkverbindung hergestellt wurde. Verwenden Sie in diesem Fall die SmartThings-App, um Ihre Kühl-/Gefrierkombination mit dem Zugangspunkt (AP) Ihres Zuhauses zu verbinden und sie zu registrieren.
Anmeldung bei der App nicht möglich.	<ul style="list-style-type: none">Sie müssen sich bei Ihrem Samsung-Konto anmelden, um die App zu nutzen.Wenn Sie kein Samsung-Konto haben, befolgen Sie die Anweisungen der App zur Erstellung eines solchen.
Eine Informationsmeldung wird angezeigt, wenn ich versuche, meinen Kühlschrank zu registrieren.	<ul style="list-style-type: none">Aufgrund der Entfernung von Ihrem Zugangspunkt (AP) oder elektrischen Umgebungsstörungen kann keine Netzwerkverbindung hergestellt werden. Warten Sie kurz und versuchen Sie es dann erneut.
Die SmartThings-App hat erfolgreich eine Verbindung zu meinem Kühlschrank hergestellt, funktioniert aber nicht.	<ul style="list-style-type: none">Beenden Sie die SmartThings-App und starten Sie sie neu oder trennen Sie den Router und verbinden Sie ihn erneut.Entfernen Sie den Smart Home Adapter und schließen Sie ihn erneut korrekt an. Versuchen Sie es dann erneut.

Notizen

Notizen

Notizen

Kontakt zu Samsung

Falls Sie Fragen oder Anregungen zu Samsung-Produkten haben, freuen wir uns über Ihre Kontaktaufnahme.

Land	Kundendienst	Website
LUXEMBURG	261 03 710	www.samsung.com/be_fr/support
NETHERLANDS	088 90 90 100	www.samsung.com/nl/support
BELGIUM	02-201-24-18	www.samsung.com/be/support (Dutch) www.samsung.com/be_fr/support (French)



DA68-03725B-01



Koelkast

Gebruiksaanwijzing

RS6*N**

SEBN Losstaand apparaat

SAMSUNG

Inhoud

Veiligheidsinformatie	3
Belangrijke veiligheidssymbolen en voorzorgsmaatregelen:	5
Belangrijke waarschuwingssymbolen voor transport en op locatie	6
Belangrijke waarschuwingen met betrekking tot de installatie	7
Let op bij de installatie	10
Belangrijke waarschuwingen met betrekking tot het gebruik	11
Let op bij het gebruik	16
Waarschuwingen voor het schoonmaken	19
Belangrijke waarschuwingen met betrekking tot het verwijderen	21
Aanvullende tips voor correct gebruik	22
Tips voor energiebesparing	23
Dit apparaat is bedoeld om te worden gebruikt in huishoudens en soortgelijke toepassingen, zoals	23
Instructies over de AEEA-richtlijn	24
Installatie	25
Overzicht van de koelkast	25
Stapsgewijze installatie	27
Deur verwijderen voor verplaatsing	42
Bediening	47
Functietoetsen	47
SmartThings (alleen beschikbaar met de optionele adapter)	52
Dispenserpaneel (alleen bepaalde modellen)	54
Speciale functies	55
Onderhoud	62
Behandeling en onderhoud	62
Reinigen	64
Vervanging	65
Problemen oplossen	66
Algemeen	66
Hoort u een abnormaal geluid uit de koelkast?	70
SmartThings	72

Veiligheidsinformatie

- Lees deze handleiding aandachtig door voordat u uw nieuwe Samsung-koelkast in gebruik neemt, zodat u weet hoe u op veilige en efficiënte wijze gebruikmaakt van de mogelijkheden en functies van uw nieuwe apparaat.
- Dit apparaat is niet bedoeld voor personen (waaronder kinderen) met een verminderd fysiek, zintuiglijk of mentaal vermogen of met onvoldoende ervaring en kennis, tenzij ze onder toezicht staan of instructies hebben gekregen met betrekking tot het gebruik van het apparaat van een persoon die verantwoordelijk is voor hun veiligheid.
- Dit apparaat kan door kinderen vanaf 8 jaar en door personen met een verminderd fysiek, zintuiglijk of mentaal vermogen of gebrek aan ervaring en kennis worden gebruikt. In dat geval dient er toezicht te zijn of dienen aan deze personen instructies te zijn gegeven omtrent veilig gebruik van het apparaat en moeten deze personen begrijpen welke gevaren het gebruik met zich meebrengt.

Kinderen mogen niet met het apparaat spelen. Reiniging en gebruikersonderhoud mogen niet zonder toezicht door kinderen worden uitgevoerd.

- In de waarschuwingen en veiligheidsvoorschriften in deze handleiding worden niet alle mogelijke omstandigheden en situaties besproken. Het is uw verantwoordelijkheid om uw gezonde verstand te gebruiken en voorzichtig te zijn bij het installeren, onderhouden en bedienen van uw apparaat.
- Aangezien deze gebruiksinstructies gelden voor meerdere modellen, kunnen de eigenschappen van de koelkast verschillen van de beschrijving in deze handleiding. Als u vragen of opmerkingen hebt, dient u contact op te nemen met het dichtstbijzijnde servicecentrum. U kunt ook hulp en informatie online verkrijgen op www.samsung.com.



Veiligheidsinformatie

- R-600a of R-134a wordt gebruikt als koelmiddel. Raadpleeg het compressorlabel achter op het apparaat of het typeplaatje binnen in de koelkast om te controleren welk koelmiddel er in uw koelkast wordt gebruikt. Als dit product brandbaar gas bevat (koelmiddel R-600a), neemt u contact op met de plaatselijke autoriteiten met betrekking tot het veilig afvoeren van dit product.
- Als u het vormen van een brandbaar gas-luchtmengsel wilt vermijden bij een lek in het koelcircuit, dient u rekening te houden met de grootte van de ruimte waarin het apparaat staat en met de hoeveelheid koelmiddel die wordt gebruikt.
- Zet nooit een apparaat aan dat tekenen van schade vertoont. Neem bij twijfel contact op met uw dealer. De ruimte moet 1 m³ groot zijn voor elke 8 g aan R-600a-koelmiddel binnen in het apparaat. De hoeveelheid koelmiddel in uw specifieke apparaat wordt aangegeven op het identificatieplaatje binnen in het apparaat.
- Als er koelmiddel uit de leidingen spuit, kan dit ontbranden of oogletsel veroorzaken. Als er koelmiddel uit de leiding lekt, dient u open vuur te vermijden, verwijdert u alle ontvlambare items uit de buurt van het product en moet u de ruimte meteen ventileren.
 - Als u dit niet doet, kan dit leiden tot brand of een explosie.



Waarschuwing; brandgevaar/brandbare materialen



Belangrijke veiligheidssymbolen en voorzorgsmaatregelen:

Volg alle veiligheidsinstructies in deze handleiding. In deze handleiding worden de volgende veiligheidssymbolen gebruikt.

WAARSCHUWING

Risico's of onveilige situaties die kunnen leiden tot **ernstig lichamelijk letsel, materiële schade en/of de dood.**

LET OP

Risico's of onveilige situaties die kunnen leiden tot **ernstig lichamelijk letsel en/of schade aan eigendommen.**

OPMERKING

Nuttige informatie voor gebruikers voor begrip en profijt van de koelkast.

Deze waarschuwingstekens zijn bestemd om te voorkomen dat u zichzelf of anderen verwondt.

Neem ze nauwgezet in acht.

Lees dit onderdeel door en bewaar het op een veilige plaats voor toekomstige referentie.

Veiligheidsinformatie

Belangrijke waarschuwingssymbolen voor transport en op locatie

WAARSCHUWING

- Bij het transporteren en installeren van het apparaat, dient ervoor te worden gezorgd dat er geen onderdelen van het koelcircuit worden beschadigd.
 - Koelmiddel dat uit de pijp lekt, kan ontbranden of oogletsel veroorzaken. Als een lek wordt ontdekt, moet u open vuur of mogelijke ontstekingsbronnen vermijden en de ruimte waarin het apparaat staat, enkele minuten ventileren.
 - Dit apparaat bevat een kleine hoeveelheid isobutaan (R-600a), een natuurlijk, milieuvriendelijk gas, dat echter zeer brandbaar is. Bij het transporteren en installeren van het apparaat, dient ervoor te worden gezorgd dat er geen onderdelen van het koelcircuit worden beschadigd.
- Raak de waterslang aan de achterzijde van de koelkast niet aan tijdens het transport of de installatie.
 - Dit kan leiden tot beschadiging van de koelkast, met als gevolg dat de waterdispenser niet kan worden gebruikt.

Belangrijke waarschuwingen met betrekking tot de installatie

WAARSCHUWING

- Installeer de koelkast niet in een vochtige omgeving of op een plaats waar deze in contact kan komen met water.
 - Verslechterde isolatie van elektrische onderdelen kan leiden tot een elektrische schok of brand.
- Plaats deze koelkast niet in direct zonlicht en stel het apparaat niet bloot aan warmte van fornuizen, radiatoren of andere apparaten.
- Vermijd het aansluiten van meerdere apparaten op één stekkerdoos. De koelkast moet altijd een eigen individueel stopcontact hebben met een voltage dat overeenkomt met het voltage van het typeplaatje van de koelkast.
 - Dit zorgt ervoor dat het apparaat optimaal presteert en voorkomt overbelasting van de elektrische bekabeling in uw huis, die zou kunnen leiden tot brand door oververhitting van de elektriciteitskabels.
- Steek de stekker niet in het stopcontact als dit los zit.
 - Er bestaat gevaar op elektrische schokken of brand.
- Gebruik geen netsnoer dat over de lengte of aan de uiteinden is gebarsten of versleten.
- Buig het netsnoer niet te veel en plaats er geen zware voorwerpen op.
- Trek niet te hard aan het netsnoer en buig het niet overmatig.
- Draai het netsnoer niet en leg er geen knoop in.
- Haak het netsnoer niet over een metalen object, plaats geen zwaar voorwerp op het netsnoer en steek het snoer niet tussen voorwerpen door of druk het niet op zijn plaats achter het apparaat.
- Zorg dat u bij het verplaatsen van de koelkast niet met de koelkast over het netsnoer rolt of dit beschadigt.
 - Elektrische schokken en brand kunnen het gevolg zijn.



Veiligheidsinformatie

- Trek nooit aan het netsnoer wanneer u de koelkast loskoppelt. Neem altijd de stekker stevig beet en trek deze recht uit het stopcontact.
 - Schade aan het snoer kan kortsluiting, brand of elektrische schokken veroorzaken.
- Bewaar in dit apparaat geen explosieve stoffen zoals spuitbussen met een brandbaar drijfgas.
- Gebruik geen spuitbussen in de buurt van de koelkast.
 - Spuitbussen die in de buurt van de koelkast worden gebruikt, kunnen leiden tot een explosie of brand.
- Installeer het apparaat niet in de buurt van een verwarming of ontvlambaar materiaal.
- Plaats het apparaat niet op een locatie waar gas kan vrijkomen.
 - Elektrische schokken en brand kunnen het gevolg zijn.
- Deze koelkast dient voor gebruik op de juiste wijze, zoals beschreven in deze handleiding, geplaatst en geïnstalleerd te worden.
- Sluit de stekker aan in de juiste positie met het snoer naar beneden.
 - Als u de stekker ondersteboven in het stopcontact steekt, kan de draad afgeklemd raken en brand of elektrische schokken veroorzaken.
- Zorg dat het netsnoer niet geplet of beschadigd wordt door de achterkant van de koelkast.
- Houd het verpakkingsmateriaal uit de buurt van kinderen.
 - Er is gevaar van dodelijk letsel door verstikking als kinderen het verpakkingsmateriaal over hun hoofd trekken.
- Het apparaat moet zodanig worden geplaatst dat na installatie toegang tot de stekker mogelijk is.
 - Wanneer u dit niet doet, bestaat het risico op elektrische schokken of brand door lekstroom.



- Installeer dit apparaat niet in een omgeving met veel vocht, olie of stof, of op een locatie waar het wordt blootgesteld aan direct zonlicht en water (regendruppels).
 - Verslechterde isolatie van elektrische onderdelen kan leiden tot een elektrische schok of brand.
- Als er zich stof of water in uw koelkast bevindt, haalt u de stekker uit het stopcontact en neemt u contact op met het servicecentrum van Samsung Electronics.
 - Anders bestaat het risico op brand.
- Ga niet op het apparaat staan en plaats geen objecten (zoals wasgoed, brandende kaarsen, aangestoken sigaretten, de vaatwas, chemicaliën, metalen objecten enz.) op het apparaat.
 - Dit kan resulteren in elektrische schokken, brand, problemen met het product of letsel.
- Verwijder eerst alle beschermende plastic folie voordat u de stekker in het stopcontact doet.
- Kinderen moeten onder toezicht staan om te voorkomen dat ze met de borgringen voor het afstellen van de deur, of met de waterslangklemmen gaan spelen.
 - Er is gevaar van dodelijk letsel door verstikking als kinderen een borgring of waterslangklem inslikken. Houd de borgringen en waterslangklemmen buiten het bereik van kinderen.
- De koelkast moet veilig worden geaard.
 - Controleer altijd of u de koelkast hebt geaard voordat u een onderdeel van het apparaat onderzoekt of herstelt. Stroomlekken kunnen ernstige elektrische schokken veroorzaken.
- Gebruik nooit gasleidingen, telefoonkabels of andere potentiële bliksemafleiders als aarding.
 - U dient de koelkast te aarden om stroomlekken of elektrische schokken te voorkomen die veroorzaakt worden door stroomlekkage van de koelkast.



Veiligheidsinformatie

- Een elektrische schok, brand, explosie of problemen met het product zouden het gevolg kunnen zijn.
- Steek de stekker stevig in het stopcontact. Gebruik geen beschadigde stekker, beschadigde voedingskabel of los stopcontact.
 - Elektrische schokken en brand kunnen het gevolg zijn.
- Als het netsnoer is beschadigd, dient u dit onmiddellijk te laten vervangen door de fabrikant of een van de door de fabrikant aangewezen servicebedrijven.
- De zekering op de koelkast moet worden vervangen door een gekwalificeerde monteur of een gekwalificeerd servicebedrijf.
 - Als u dit nalaat, kan dat leiden tot elektrische schokken of lichamelijk letsel.
- Zorg bij het plaatsen van het apparaat dat de voedingskabel niet wordt bekneld of beschadigd.
- Plaats niet meerdere verlengsnoeren of stekkerdozen achter het apparaat.

Let op bij de installatie

LET OP

- Zorg voor voldoende ruimte rond de koelkast en installeer deze op een vlak oppervlak.
 - Als de koelkast niet waterpas staat, kunnen de koelingsefficiëntie en duurzaamheid afnemen.
 - Houd de ventilatieruimte in de kast of montagestructuur van het apparaat vrij.
- Laat het apparaat na installatie 2 uur staan voordat u het vult met etenswaar en het aanzet.
- Wij adviseren u met klem de koelkast door een gekwalificeerde monteur of onderhoudsbedrijf te laten installeren.
 - Als u dit nalaat, kan dat leiden tot elektrische schokken, brand, een explosie, problemen met het product of lichamelijk letsel.



Belangrijke waarschuwingen met betrekking tot het gebruik

WAARSCHUWING

- Steek de stekker niet met natte handen in het stopcontact.
 - Als u dit wel doet, loopt u het risico op een elektrische schok.
- Bewaar geen voorwerpen boven op het apparaat.
 - Als u de deur opent of sluit, kunnen deze voorwerpen vallen en persoonlijk letsel en/of materiële schade veroorzaken.
- Steek uw handen, voeten of metalen objecten (zoals stokjes) niet onder of achter de koelkast.
 - Elektrische schokken en lichamelijk letsel kunnen het gevolg zijn.
 - Scherpe randen kunnen lichamelijk letsel veroorzaken.
- Raak de binnenwanden van de vriezer of producten die in de vriezer liggen niet met natte handen aan.
 - Dit kan bevriezing van de handen veroorzaken.
- Plaats geen voorwerpen op de koelkast die zijn gevuld met water.
 - Als deze omvallen, bestaat het risico op een elektrische schok of brand.
- Bewaar geen vluchtige of brandbare voorwerpen of stoffen (zoals wasbenzine, thinner, propaangas, alcohol, ether, LP-gas en dergelijke producten) in de koelkast.
 - Deze koelkast is uitsluitend bestemd om voedsel in te bewaren.
 - Dit kan brand of een explosie veroorzaken.
- Kinderen mogen het apparaat uitsluitend onder toezicht gebruiken om te voorkomen dat ze ermee gaan spelen.
 - Houd uw vingers uit de buurt van gebieden waar ze afgekneld kunnen worden. Ruimtes tussen de deuren en de kast zijn noodzakelijkerwijze nauw. Wees voorzichtig wanneer u de deuren opent als er kinderen aanwezig zijn.



Veiligheidsinformatie

- Voorkom dat uw vingers of de vingers van uw kinderen tussen de deur komen.
 - Houd vingers uit de weg van de linker- en rechterdeuropeningen. Wees voorzichtig wanneer u de deuren opent terwijl uw vingers tussen de deuren zijn geplaatst.
- Laat kinderen niet aan de deur of de deurbakken hangen. Dit kan leiden tot ernstig letsel.
- Zorg dat kinderen niet in de koelkast kunnen komen. Ze kunnen worden opgesloten.
- Steek uw hand niet in het onderste deel onder het apparaat.
 - Scherpe randen kunnen lichamelijk letsel veroorzaken.
- Bewaar geen farmaceutische producten, wetenschappelijk materiaal of temperatuurgevoelige producten in de koelkast.
 - Producten met strenge temperatuurvereisten mogen niet in de koelkast worden bewaard.
- Bewaar of gebruik geen elektrisch apparaat in de koelkast/vriezer, tenzij het apparaat van een type is dat wordt aanbevolen door de fabrikant.
- Als het apparaat een brandlucht verspreidt of als er rook uit het apparaat komt, trekt u de onmiddellijk de stekker uit het stopcontact en neemt u contact op met het servicecenter van Samsung Electronics.
- Als er zich stof of water in uw koelkast bevindt, trekt u de stekker uit het stopcontact en neemt u contact op met het servicecentrum van Samsung Electronics.
 - Anders bestaat het risico op brand.
- Laat kinderen niet op een lade staan.
 - De lade kan breken waardoor ze uit kunnen glijden.
- Laat de deuren van de koelkast niet open staan als er niemand in de buurt is en laat kinderen niet binnen in de koelkast.



- Zorg dat baby's of kinderen niet in de lade gaan liggen.
 - Dit kan leiden tot verstikking als kinderen blijven vastzitten, of tot lichamelijk letsel.
- Zorg dat er niet te veel voedsel in de koelkast ligt.
 - Als u de deur opent, kan er een item uitvallen en persoonlijk letsel of materiële schade veroorzaken.
- Spuit geen vluchtig materiaal zoals insectenverdelger op het oppervlak van het apparaat.
 - Dit is niet alleen gevaarlijk voor mensen, maar kan ook leiden tot elektrische schokken, brand of problemen met het product.
- Plaats uw vingers of andere voorwerpen nooit in de opening van de waterdispenser, ijskoker en ijsemmer.
 - Dit kan lichamelijk letsel of materiële schade veroorzaken.
- Gebruik of bewaar geen temperatuurgevoelige stoffen in de buurt van of in de koelkast, zoals brandbare sprays, brandbare voorwerpen, droog ijs, medicijnen of chemicaliën.
- Gebruik geen föhn om de binnenkant van de koelkast te drogen. Plaats geen aangestoken kaars in de koelkast om nare geurtjes te verwijderen.
 - Elektrische schokken en brand kunnen het gevolg zijn.
- Vul de watertank, de ijslade en het ijsblokjesbakje uitsluitend met drinkwater (mineraalwater of gezuiverd water).
 - Vul de tank niet met thee, sap of sportdranken. Hierdoor kan de koelkast beschadigd raken.
- Ga niet op het apparaat staan en plaats geen objecten (zoals wasgoed, brandende kaarsen, aangestoken sigaretten, de vaatwas, chemicaliën, metalen objecten enz.) op het apparaat. Dit kan resulteren in elektrische schokken, brand, problemen met het product of letsel. Plaats geen voorwerpen op het apparaat die zijn gevuld met water.
 - Als deze omvallen, bestaat het risico op een elektrische schok of brand.



Veiligheidsinformatie

- Gebruik geen mechanische apparaten of andere middelen om het ontdooien te bespoedigen, tenzij deze door de fabrikant worden aanbevolen.
- Beschadig het koelcircuit niet.
- Kijk nooit gedurende langere tijd rechtstreeks in de UV LED-lamp.
 - Door de ultraviolette straling kunt u last van uw ogen krijgen.
- Plaats het legplateau niet ondersteboven. Mogelijk werkt de stopper van het legplateau dan niet.
 - Dit kan leiden tot persoonlijk letsel of materiële schade.
- Houd uw vingers uit de buurt van gebieden waar ze afgekneld kunnen worden. Ruimtes tussen de deuren en de kast zijn noodzakelijkerwijze nauw. Wees voorzichtig wanneer u de deuren opent als er kinderen aanwezig zijn.
- Als een gaslek wordt ontdekt, dient u open vuur of mogelijke ontstekingsbronnen te vermijden en de ruimte waarin het apparaat staat enkele minuten lang te luchten.
 - Raak het apparaat of netsnoer niet aan.
 - Gebruik geen ventilator.
 - Een vonkje kan een explosie of brand veroorzaken.
- Gebruik uitsluitend de LED-lampjes die door de fabrikant of door de servicebedrijven zijn geleverd.
- Flessen moeten dicht naast elkaar worden bewaard, zodat ze er niet uitvallen.
- Dit product is uitsluitend bestemd voor het bewaren van voedsel in een huishoudelijke omgeving.
- Plaats uw vingers of andere voorwerpen nooit in de opening van de waterdispenser, ijskoker en ijsemmer.
 - Dit kan lichamelijk letsel of materiële schade veroorzaken.
- Probeer de koelkast niet zelf te repareren, te demonteren of aan te passen.
- Gebruik geen andere zekering (zoals koper, staaldraad, enz.) dan een standaardzekering.



-
- Neem contact op met het dichtstbijzijnde servicecentrum wanneer de koelkast moet worden gerepareerd of opnieuw moet worden geïnstalleerd.
 - Als u dit nalaat, kan dat leiden tot elektrische schokken, brand, problemen met het product of lichamelijk letsel.
 - Wanneer het LED-lampje voor de binnen- of buitenverlichting niet meer werkt, neemt u contact op met een servicecentrum.
 - Als u een brandlucht of rook uit de koelkast waarneemt, trekt u onmiddellijk de stekker van de koelkast uit het stopcontact en neemt u contact op met het servicecentrum van Samsung Electronics.
 - Als u dit niet doet, kan dat leiden tot brand of elektrische schokken.
 - Trek de stekker uit het stopcontact voordat u het lampje in de koelkast vervangt.
 - Anders loopt u het risico op een elektrische schok.
 - Als u problemen ondervindt bij het vervangen van een niet-LED-lampje, dient u contact op te nemen met het Samsung-servicebedrijf.
 - Als het product is uitgerust met LED-lampjes, neem de kapjes dan niet zelf van de lampjes en demonteer de LED-lampjes niet zelf.
 - Neem contact op met een Samsung-onderhoudscentrum.
 - Steek de stekker stevig in het stopcontact.
 - Gebruik geen beschadigde stekker, beschadigd netsnoer of een loszittend stopcontact.
 - Elektrische schokken en brand kunnen het gevolg zijn.



Veiligheidsinformatie

Let op bij het gebruik

LET OP

- Vries voedsel dat al volledig is ontdooid, niet opnieuw in. Plaats geen drankjes met koolzuur in het vriesgedeelte. Plaats geen flessen of glazen potten in de vriezer.
 - Als de inhoud bevriest, kan het glas breken en persoonlijk letsel en materiële schade veroorzaken.
- Gebruik uitsluitend de ijsblokjesmaker die bij de koelkast is geleverd.
- De watertoevoer naar deze koelkast mag alleen worden aangesloten op een watertoevoer met drinkwater. Een waterdruk van 138~862 kPa is vereist voor het goed functioneren van de ijsblokjesmaker. Als u een lange tijd van huis bent (bv. op vakantie) en de water- of ijsdispensers langere tijd niet gebruikt, kunt u het beste de waterklep sluiten.
 - Anders gaat het water mogelijk lekken.
- Als u de koelkast een zeer lange tijd (3 weken of meer) niet gebruikt, haal de koelkast en de ijsemmer dan leeg, haal de stekker uit het stopcontact, sluit de waterklep, verwijder het overtollige vocht aan de binnenkant en laat de deuren open om geurtjes en schimmel te voorkomen.
- Ga als volgt te werk om ervoor te zorgen dat uw product optimaal presteert:
 - Plaats geen etenswaren te dicht bij de luchtgaten achter in de koelkast, aangezien dit de vrije luchtcirculatie in het koelkastcompartiment kan belemmeren.
 - Dek de etenswaren goed af of plaats deze in luchtdichte bakjes voordat u de etenswaren in de koelkast zet.
 - Plaats geen glazen flessen of koolzuurhoudende dranken in de vriezer. Die kunnen bevriezen en breken. Gebroken drankverpakkingen kunnen letsel veroorzaken.
 - Houd de maximale bewaartijd en houdbaarheidsdatum van bevroren voedsel goed in de gaten.



-
- De koelkast hoeft niet van de stroomvoorziening te worden verwijderd als u korter dan drie weken afwezig bent. Als u echter langer dan drie weken afwezig bent, verwijder dan alle etenswaren en het ijs uit de ijsemmer, haal de stekker uit het stopcontact, sluit de waterklep, verwijder het overtollige vocht aan de binnenkant en laat de deuren open om geurtjes en schimmel te voorkomen.
 - Plaats geen glas, flessen of koolzuurhoudende dranken in de vriezer.
 - Het voorwerp kan bevriezen en breken, wat kan leiden tot letsel.
 - Plaats geen drankjes met koolzuur in het vriesgedeelte. Plaats geen flessen of glazen potten in de vriezer.
 - Als de inhoud bevriest, kan het glas breken en lichamelijk letsel en materiële schade veroorzaken.
 - Garantie en wijzigingen.
 - Wijzigingen of aanpassingen die door derden zijn verricht aan dit kant-en-klare apparaat worden niet gedekt door de garantieservice van Samsung. Samsung is tevens niet verantwoordelijk voor veiligheidskwesties die resulteren uit aanpassingen door derden.
 - Zorg dat de luchtopeningen in de koelkast niet worden geblokkeerd.
 - Als de luchtopeningen geblokkeerd zijn, vooral door een plastic zak, kan de koelkast te zeer afkoelen. Als dit te lang duurt, kan het waterfilter breken en een waterlek veroorzaken.
 - Gebruik uitsluitend de ijsblokjesmaker die bij de koelkast is geleverd.
 - Verwijder het overtollige vocht aan de binnenkant en laat de deuren open.
 - Anders kunnen er geurtjes en schimmels ontstaan.
 - Als de stekker van de koelkast uit het stopcontact is gehaald, hoort u ten minste vijf minuten te wachten voordat u deze weer aansluit.
 - Als u lange tijd op vakantie gaat of de koelkast een zeer lange tijd (3 weken of meer) niet gebruikt, haal de koelkast en de ijsemmer dan leeg, haal de stekker uit het stopcontact, sluit de waterklep, verwijder het overtollige vocht aan de binnenkant en laat de deuren open om geurtjes en schimmel te voorkomen.

Veiligheidsinformatie

- Als de koelkast nat is geworden door water, trekt u de stekker uit het stopcontact en neemt u contact op met het servicecenter van Samsung Electronics.
- Pas geen schokken of sterke krachten toe op glazen oppervlakken.
 - Gebroken glas kan leiden tot lichamelijk letsel en/of eigendomsschade.
- Vul de watertank en ijsblokjesbakjes uitsluitend met drinkwater (kraanwater, mineraalwater of gezuiverd water).
 - Vul de tank niet met thee of sportdranken. Hierdoor kan de koelkast beschadigd raken.
- Pas op dat uw vingers niet bekneld raken.
- Als de koelkast overstroomt, neemt u contact op met het dichtstbijzijnde servicecentrum.
 - Er bestaat het risico op een elektrische schok of brand.
- Bewaar geen plantaardige olie in de deurbakken van de koelkast. De olie kan hard worden, waardoor deze vies gaat smaken en lastig te gebruiken is. Bovendien kan de open bak lekken en de gelekte olie kan de deurbak doen scheuren. Nadat een olieverpakking is geopend, kunt u deze het best op een koele, donkere plek bewaren, zoals een voorraadkast.
 - Voorbeelden van plantaardige olie: olijfolie, zonnebloemolie, raapzaadolie etc.

Waarschuwingen voor het schoonmaken

LET OP

- Sproei geen water rechtstreeks op de binnen- of buitenkant van de koelkast.
 - Er bestaat een risico op brand of een elektrische schok.
- Gebruik geen föhn om de binnenkant van de koelkast te drogen.
- Plaats geen aangestoken kaars in de koelkast om vieze geurtjes te verwijderen.
 - Elektrische schokken en brand kunnen het gevolg zijn.
- S্পuit geen reinigingsproducten rechtstreeks op het display.
 - De letters op het display kunnen loslaten.
- Neem de stekker uit het stopcontact en neem contact op met uw dichtstbijzijnde servicecentrum als er vreemde voorwerpen of vloeistoffen zoals water in het apparaat terecht zijn gekomen.
 - Als u dit niet doet, kan dit leiden tot een elektrische schok of brand.
- Gebruik een schone, droge doek om vreemd materiaal of stof van de bladen van de stekker te verwijderen. Gebruik geen natte of vochtige doek bij het reinigen van de stekker.
 - Anders bestaat het risico op een elektrische schok of brand.
- Maak het product niet schoon door rechtstreeks water op het product te sproeien.
- Gebruik geen wasbenzine, verdunner of chloorhoudende producten om het apparaat te reinigen.
 - Deze kunnen het oppervlak van het apparaat beschadigen en brand veroorzaken.
- Plaats uw vingers of andere voorwerpen nooit in de opening van de dispenser.
 - Dit kan lichamelijk letsel of materiële schade veroorzaken.
- Haal de stekker van het apparaat uit het stopcontact voordat u het apparaat reinigt of onderhoudswerkzaamheden verricht.
 - Als u dit niet doet, kan dit leiden tot een elektrische schok of brand.

Veiligheidsinformatie

- Gebruik een schone spons of zachte doek en een mild schoonmaakmiddel met warm water om de koelkast schoon te maken.
- Gebruik geen schurende of scherpe schoonmaakmiddelen, zoals glasreiniger, schuursponsjes, brandbare vloeistoffen, zoutzuur, schoonmaakwas, geconcentreerde wasmiddelen, bleek of schoonmaakmiddelen op basis van petroleum op de buitenste oppervlakken (deur en kast), plastic onderdelen, deur- en interieurbekleding en pakkingen.
 - Deze kunnen het materiaal krassen of beschadigen.
- Reinig de glazen planken of deksels niet met warm water wanneer ze koud zijn. Glazen planken en deksels kunnen breken als ze worden blootgesteld aan plotselinge temperatuurwisselingen of stoten/vallen.

Belangrijke waarschuwingen met betrekking tot het verwijderen

WAARSCHUWING

- Gooi het verpakkingsmateriaal van dit product op een milieuvriendelijke manier weg.
- Controleer of de leidingen aan de achterkant van de koelkast niet beschadigd zijn voordat u het apparaat afvoert.
- R-600a of R-134a wordt gebruikt als koelmiddel. Raadpleeg het compressorlabel achter op het apparaat of het typeplaatje binnen in de koelkast om te controleren welk koelmiddel er in uw koelkast wordt gebruikt. Als deze koelkast brandbaar gas bevat (koelmiddel R-600a), neemt u contact op met de plaatselijke autoriteiten met betrekking tot het veilig afvoeren van dit product.
- Bij het afvoeren van deze koelkast, dient u de deur/deurafdichtingen en deurklink te verwijderen, zodat kleine kinderen of dieren er niet in kunnen worden opgesloten. Kinderen mogen het apparaat uitsluitend onder toezicht gebruiken om te voorkomen dat ze ermee gaan spelen. Als een kind in een koelkast opgesloten komt te zitten, kan het letsel oplopen of stikken.
 - Als een kind in een koelkast opgesloten komt te zitten, kan het stikken.
- Cyclopentaan wordt gebruikt in de isolatie. De gassen in het isolatiemateriaal vereisen een speciale verwijderingsprocedure. Neem contact op met de plaatselijke autoriteiten met betrekking tot het milieuvriendelijk verwijderen van dit product.
- Houd al het verpakkingsmateriaal ver buiten het bereik van kinderen, aangezien verpakkingsmateriaal gevaarlijk kan zijn voor kinderen.
 - Als een kind een zak over het hoofd trekt, kan het kind stikken.



Veiligheidsinformatie

Aanvullende tips voor correct gebruik

- Bel bij een stroomstoring met de lokale vestiging van uw elektriciteitsbedrijf en vraag hoe lang de storing gaat duren.
 - De meeste stroomstoringen die binnen een uur of twee zijn verholpen, hebben geen gevolgen voor de temperatuur in uw koelkast. Probeer de deuren echter zo weinig mogelijk open te doen tijdens een stroomstoring.
 - Als de stroomstoring langer dan 24 uur duurt, verwijdert u al het ingevroren voedsel en gooit u het weg.
- De koelkast kan mogelijk niet consistent koelen (bevroren inhoud kan ontdooien of de temperatuur in de vriezer wordt te hoog) als deze langere tijd op een plek staat waar de omgevingstemperatuur constant lager is dan de temperatuur waarvoor de koelkast is ontworpen.
- Koeling kan een nadelig effect op de conservering van bepaalde etenswaren hebben.
- Uw apparaat is vorstvrij. Dit betekent dat u uw apparaat niet zelf hoeft te ontdooien. Dit wordt automatisch gedaan.
- Een temperatuurstijging tijdens het ontdooien voldoet aan ISO-vereisten. Als u wilt voorkomen dat het bevroren voedsel te warm wordt tijdens het ontdooien van het apparaat, moet u het bevroren voedsel in meerdere lagen krantenpapier wikkelen.
- Vries voedsel dat al volledig is ontdooid, niet opnieuw in.
- De temperatuur in een vriesvak met twee sterren of een compartiment met een tweesterrensymbool (**) ligt enigszins hoger dan in andere vriesvakken. De vriesvakken of compartimenten met twee sterren zijn gebaseerd op de instructie en/of toestand bij aflevering.



Tips voor energiebesparing

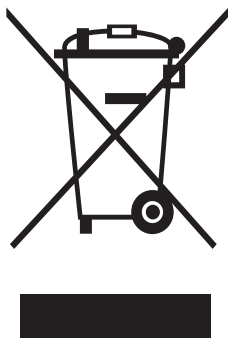
- Installeer het apparaat in een koele, droge ruimte met voldoende ventilatie. Zorg dat het apparaat niet is blootgesteld aan direct zonlicht en plaats het nooit in de buurt van een bron van directe warmte (bijvoorbeeld een radiator).
- Zorg er voor energie-efficiëntie voor dat ventilatieopeningen en roosters niet worden geblokkeerd.
- Laat het voedsel afkoelen alvorens het in de koelkast te zetten.
- Zet bevroren voedsel in de koelkast om het te laten ontdooien. U kunt de lage temperaturen van bevroren producten gebruiken om voedsel in de koelkast af te koelen.
- Houd de deur van de koelkast niet te lang open terwijl u er voedsel inzet of uitneemt. Hoe korter de deur open is, hoe minder ijsvorming er in de vriezer plaatsvindt.
- Het wordt aanbevolen om de koelkast zo te installeren dat er aan de achterkant en zijkanten ruimte vrij is. Het stroomverbruik neemt hierdoor af, wat kosten bespaart.
- Voor het efficiëntste energiegebruik dient u alle onderdelen zoals bakken, laden en leggers op de plaats te houden waar deze door de fabrikant zijn geleverd.

Dit apparaat is bedoeld om te worden gebruikt in huishoudens en soortgelijke toepassingen, zoals

- personeelskantines in winkels, kantoren en andere bedrijfsomgevingen;
- pensions, en door klanten in hotels, motels en andere accommodaties;
- bed & breakfast-achtige omgevingen;
- catering en soortgelijke kleinhandelstoepassingen.

Veiligheidsinformatie

Instructies over de AEEA-richtlijn



Correcte verwijdering van dit product (elektrische & elektronische afvalapparatuur)

(Van toepassing in landen waar afval gescheiden wordt ingezameld)

Dit merkteken op het product, de accessoires of het informatiemateriaal duidt erop dat het product en zijn elektronische accessoires (bv. lader, headset, USB-kabel) niet met ander huishoudelijk afval verwijderd mogen worden aan het einde van hun gebruiksduur. Om mogelijke schade aan het milieu of de menselijke gezondheid door ongecontroleerde afvalverwijdering te voorkomen, moet u deze artikelen van andere soorten afval scheiden en op een verantwoorde manier recyclen, zodat het duurzame hergebruik van materiaalbronnen wordt bevorderd.

Huishoudelijke gebruikers moeten contact opnemen met de winkel waar ze dit product hebben gekocht of met de gemeente waar ze wonen om te vernemen waar en hoe ze deze artikelen milieuvriendelijk kunnen laten recyclen.

Zakelijke gebruikers moeten contact opnemen met hun leverancier en de algemene voorwaarden van de koopovereenkomst nalezen. Dit product en zijn elektronische accessoires mogen niet met ander bedrijfsafval voor verwijdering worden gemengd.

Ga voor informatie over de milieuverbindingen en product specifieke wettelijke verplichtingen van Samsung naar: samsung.com/uk/aboutsamsung/samsungelectronics/corporatecitizenship/data_corner.html

(Geldt alleen voor producten die worden verkocht in Europese landen.)

Installatie

Volg vóór gebruik deze instructies zorgvuldig op om een goede installatie van deze koelkast te garanderen en om ongelukken te voorkomen.

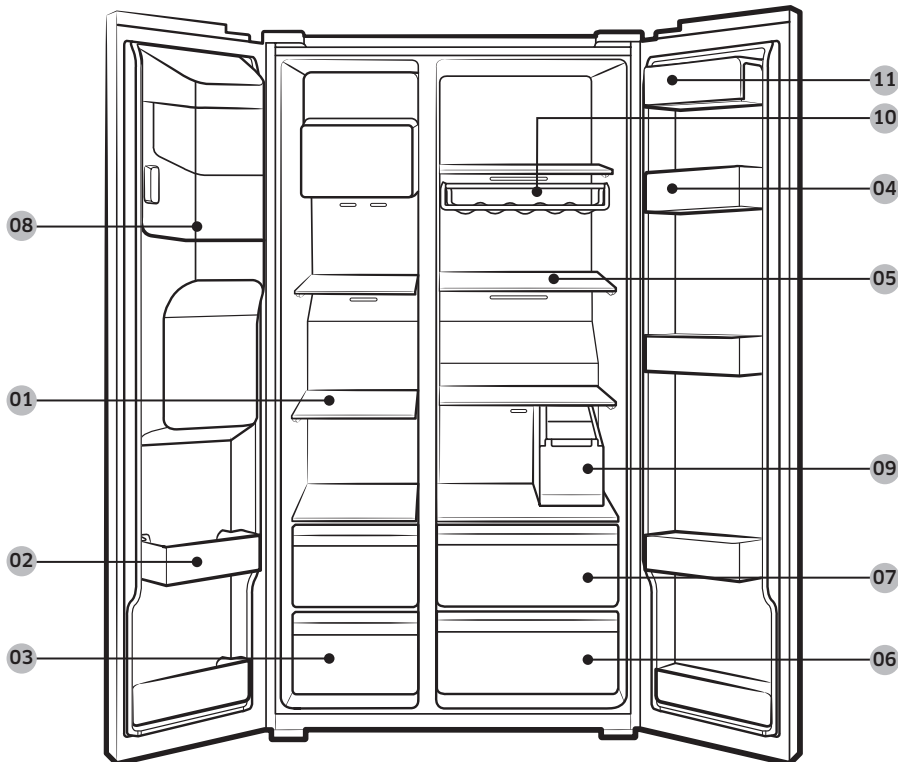
⚠ WAARSCHUWING

- Gebruik de koelkast alleen voor de doeleinden waarvoor deze is ontworpen, zoals beschreven in deze handleiding.
- Eventuele reparatiewerkzaamheden moeten worden verricht door een gekwalificeerde monteur.
- Voer het verpakkingsmateriaal van het product in overeenstemming met de plaatselijke regelgeving af.
- Haal voor onderhoud of vervanging de stekker uit het stopcontact om elektrische schokken te voorkomen.

Overzicht van de koelkast

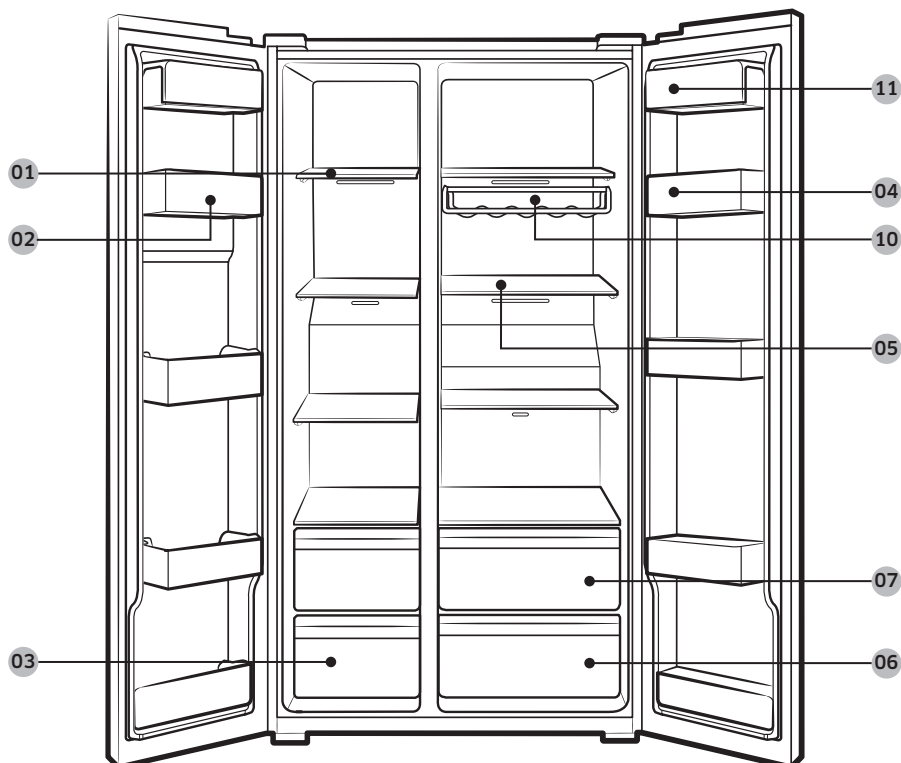
Het werkelijke uiterlijk van uw koelkast kan afwijken, afhankelijk van het model en het land.

Modellen met dispenser



Installatie

Normale modellen



01 Leggers in de vriezer

02 Multifunctionele vriezerbak

03 Bewaarlade voor gedroogd eten en vlees

04 Vriezerbak

05 Leggers in de koelkast

06 Groentelade

07 Multifunctionele lade

08 IJsemmer **

09 Watertank *

10 Wijnrek *

11 Zuivelbak

* Alleen voor bepaalde modellen

** Alleen voor modellen met dispenser

OPMERKING

Het ontwerp van het eiercompartiment kan per model verschillen.

Stapsgewijze installatie

STAP 1 Een locatie selecteren

Vereisten voor locatie:

- Een harde, vlakke ondergrond zonder vloerbedekking of andere ventilatiebelemmeringen
- Buiten direct zonlicht
- Voldoende ruimte voor het openen en sluiten van de deur
- Uit de buurt van een warmtebron
- Ruimte voor onderhoud en service
- Temperatuurbereik: tussen 5 °C en 43 °C

Effectief temperatuurbereik

De koelkast is ontworpen voor normaal gebruik in het temperatuurbereik dat vermeld staat bij de classificatie.

Klasse	Symbool	Bereik van de omgevingstemperatuur (°C)	
		IEC 62552 (ISO 15502)	ISO 8561
Hoog temperatuurbereik	SN	+10 tot +32	+10 tot +32
Gematigd	N	+16 tot +32	+16 tot +32
Subtropisch	ST	+16 tot +38	+18 tot +38
Tropisch	T	+16 tot +43	+18 tot +43

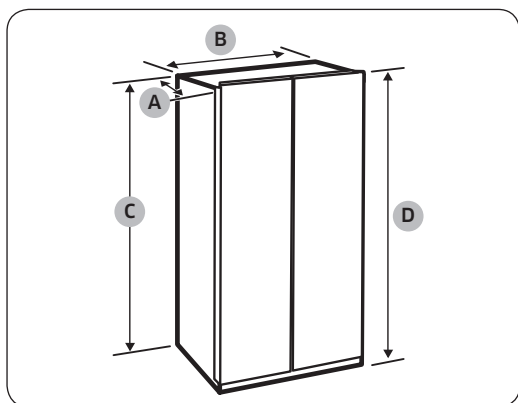
OPMERKING

De koelprestaties en het energieverbruik van de koelkast kunnen worden beïnvloed door de omgevingstemperatuur, de regelmaat waarmee de deur wordt geopend en de plaats van de koelkast. Het wordt aanbevolen om waar nodig de temperatuurinstellingen te wijzigen.

Installatie

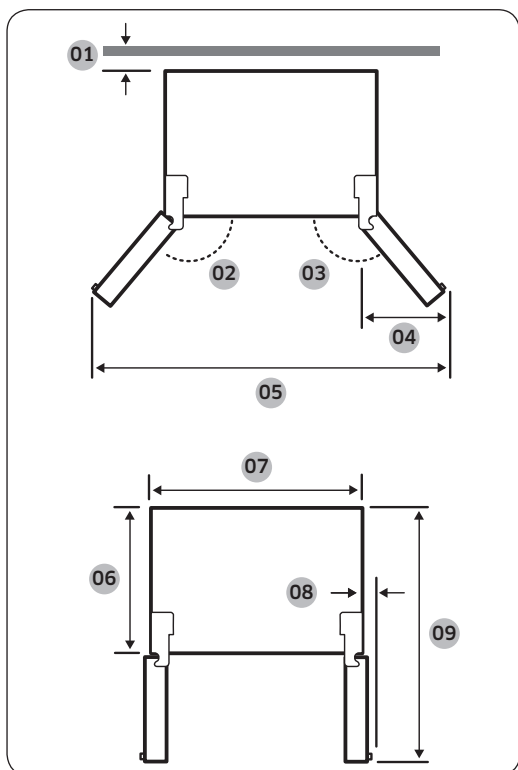
Vrije ruimte

Zie de foto's en tabel hieronder voor de benodigde ruimte voor de installatie.



Diepte 'A' Handgreep type uitsparing	716
Diepte 'A' Handgreep type balk	772
Breedte 'B'	908
Hoogte 'C'	1747
Algemene hoogte 'D'	1780

(eenheid: mm)



- 01 50 mm
- 02 165°
- 03 170°
- 04 564 mm
- 05 1726 mm
- 06 610 mm
- 07 908 mm
- 08 29 mm (zonder handgreep)
- 09 1165 mm

OPMERKING

De metingen in de bovenstaande tabel kunnen afwijken, afhankelijk van de meetmethode.

STAP 2 Wifiverbinding

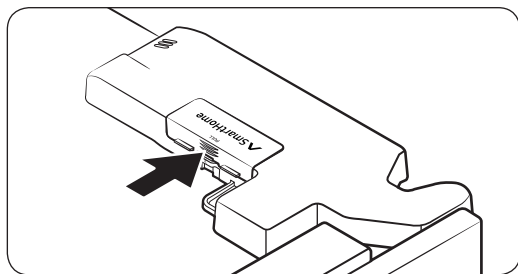
U kunt de koelkast op afstand bedienen met de Smart Home Adapter die afzonderlijk wordt verkocht. Ga naar www.samsung.com als u de Smart Home Adapter wilt kopen en volg de productinformatie over de adapter.

OPMERKING

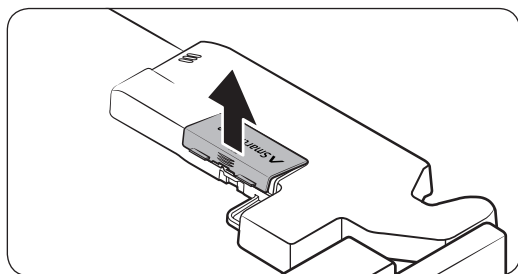
In bepaalde landen kunt u de Smart Home Adapter mogelijk niet apart aanschaffen. Controleer dit bij uw leverancier.

LET OP

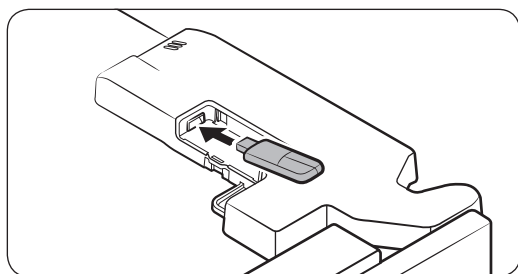
- De Samsung Smart Home Adapter is leverbaar in twee typen: een die alleen geschikt is voor smart-tv's van Samsung en een die alleen geschikt is voor huishoudelijke apparaten van Samsung.
- U dient de Samsung Smart Home Adapter (HD39N1230GW) te kopen die bedoeld is voor huishoudelijke apparaten. Het gebruik van andere adapters kan resulteren in een systeemfout.



1. Druk op het pijlgedeelte om het klepje van de adapterafdekking te ontgrendelen.

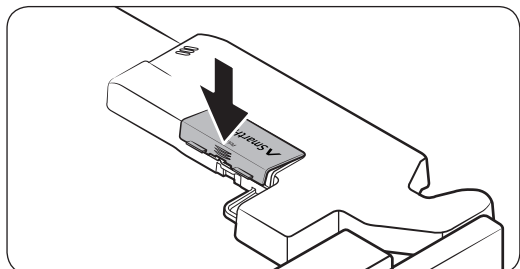


2. Open het klepje van het adapterafdekking.

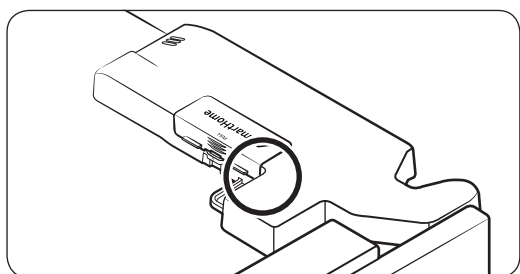


3. Plaats de Smart Home Adapter in de juiste richting in de adapterpoort.

Installatie



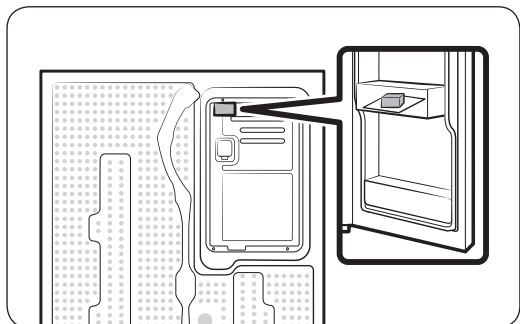
4. Plaats eerst het bovenste gedeelte van de adapterafdekking in de daarvoor bestemde openingen en druk de afdekking vervolgens dicht zoals afgebeeld.



OPMERKING

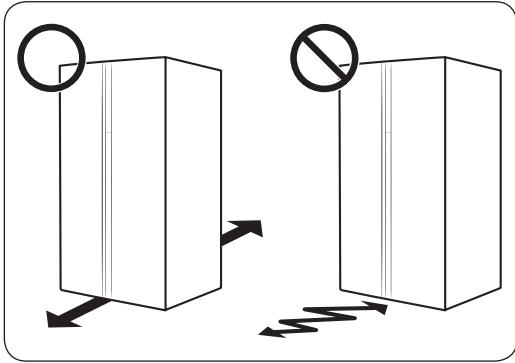
Het gemarkeerde gedeelte duidt de afdekking van de optionele adapter aan. Het betreft dus geen scheur of een defect.

STAP 3 Tussenafstand (alleen van toepassing voor bepaalde modellen)



1. Open de deur en zoek het meegeleverde tussenstuk.
2. Pak het tussenstuk uit en bevestig het zoals weergegeven aan de achterkant van de koelkast. Dit helpt de lucht te ventileren aan de achterwand en energie te besparen.

STAP 4 Ondergrond



- Het installatieoppervlak van de koelkast moet een volledig gevulde koelkast kunnen dragen.
- Als u de vloer wilt beschermen, legt u een groot stuk karton onder elke stelpoot van de koelkast.
- Verplaats de koelkast niet meer wanneer deze op de definitieve positie staat, tenzij het noodzakelijk is om de vloer te beschermen. Gebruik in dat geval dik papier of een kleed zoals een oud tapijt op het pad waarlangs u de koelkast verplaatst.

OPMERKING

Als de koelkast vanwege zijn omvang niet door de ingang kan, raadpleeg dan het gedeelte **Deur verwijderen voor verplaatsing** in het hoofdstuk **Installatie**.

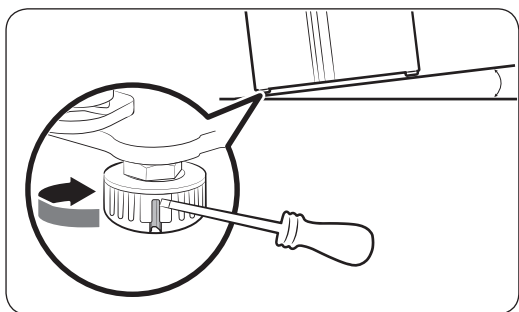
Installatie

STAP 5 De stelpoten afstellen

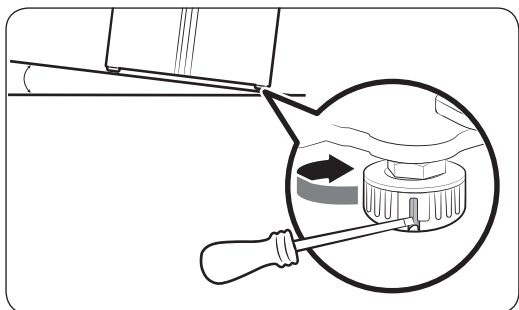
⚠ LET OP

- De koelkast moet waterpas staan op een vlakke, stevige ondergrond. Wanneer u dit niet doet, kan dit leiden tot schade aan de koelkast of lichamelijk letsel.
- De koelkast moet leeg zijn wanneer u deze waterpas stelt. Zorg dat er geen etenswaren in de koelkast achterblijven.
- Stel om veiligheidsredenen de voorkant een beetje hoger af dan de achterkant.

De koelkast kan met behulp van de speciale schroef (regelaar) van de voorste stelpoten waterpas worden gesteld. Gebruik een platte schroevendraaier voor het waterpas stellen.



De hoogte van de zijde van de vriezer afstellen:
Steek een platte schroevendraaier in de regelaar van de voorste steloot aan de zijde van de vriezer. Draai de regelaar naar rechts om de koelkast hoger en linksom om deze lager te zetten.

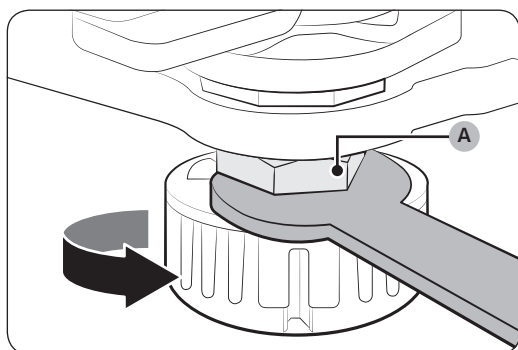
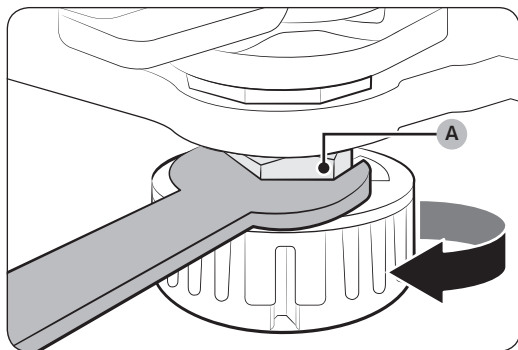
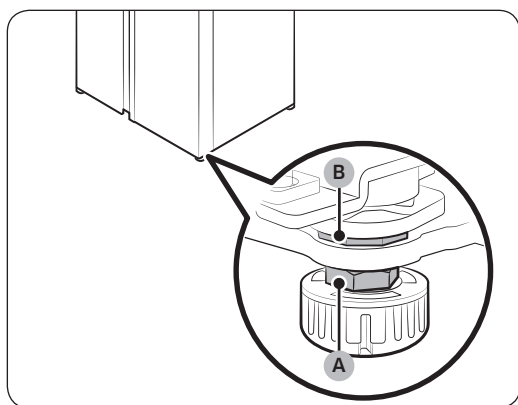


De hoogte van de zijde van de koelkast afstellen:
Steek een platte schroevendraaier in de regelaar van de voorste steloot aan de zijde van de koelkast. Draai de regelaar naar rechts om de koelkast hoger en linksom om deze lager te zetten.

STAP 6 De deurhoogte en de deuropening afstellen

De hoogte van een deur afstellen

De hoogte van een deur kan worden afgesteld met behulp van de spanmoer en de stelmoer onder aan de voorzijde van elke deur.

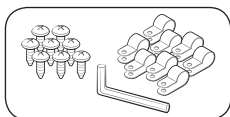


1. Als u de deur opent die u wilt afstellen, vindt u deze twee moeren (A) en (B) onder aan de voorzijde van de deur.
2. Draai de **spanmoer (A)** naar rechts los met een moersleutel van 19 mm (niet meegeleverd). Open vervolgens de deur en voer dan de volgende handeling uit aan de binnenzijde.
 - Als u de deur hoger wilt afstellen, draait u de **stelmoer (B)** naar links.
 - Als u de deur lager wilt afstellen, draait u de **stelmoer (B)** naar rechts.
3. Als u klaar bent, zet u de **spanmoer (A)** vast door deze linksom te draaien.

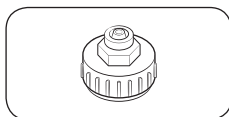
Installatie

STAP 7 De slang voor de waterdispenser aansluiten (alleen van toepassing voor bepaalde modellen)

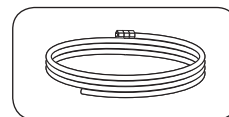
Vereiste onderdelen en gereedschap



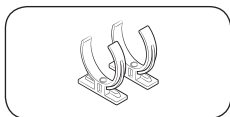
Houder en schroeven voor
waterslang



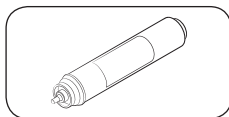
Koppelstuk



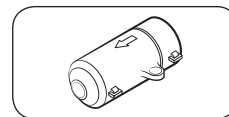
Waterslang



Borgklem waterfilter

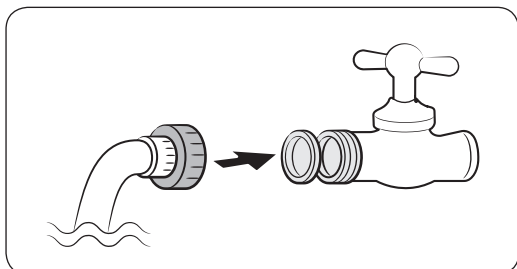


Waterfilter



Controleklep

Installatie (externe slang voor dispenser)



1. Monteer met behulp van koppelstukken de slang van de waterleiding.
2. Sluit de hoofdwatertoevoer af en sluit dan de waterkraan af.
3. Sluit het koppelstuk aan op de koudwaterkraan.

⚠ LET OP

- Controleer goed of u het koppelstuk op de koudwaterkraan aansluit. Als u het op de warmwaterkraan aansluit, kan het waterfilter verstopt raken en niet meer normaal werken.
- De garantie van uw koelkast heeft geen betrekking op de installatie van de waterleiding. U draagt de kosten voor de installatie van de waterleiding tenzij de installatiekosten zijn inbegrepen in de prijs van de detailhandelaar.
- Samsung neemt geen verantwoordelijkheid voor de installatie van de waterleiding. Neem contact op met de installateur van de waterleiding als er water lekt.
- De waterleiding moet worden hersteld door een erkende deskundige. Als u een waterlek tegenkomt, dient u contact op te nemen met een plaatselijk servicecentrum van Samsung of de installateur van de waterleiding.

STAP 8 Sluit aan op een waterbron (alleen bepaalde modellen)

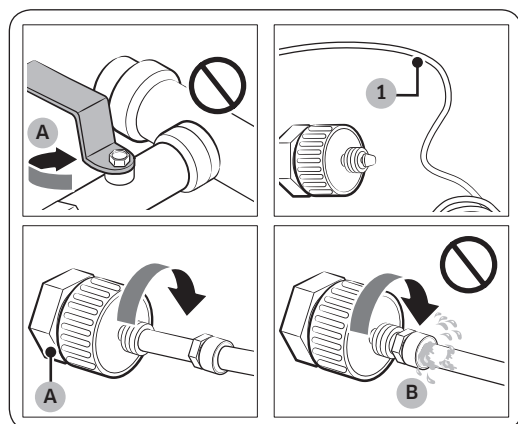
⚠ LET OP

- De waterleiding moet door een gekwalificeerde monteur worden aangesloten.
- De garantie van uw koelkast heeft geen betrekking op de installatie van de waterleiding. U draagt de kosten voor de installatie van de waterleiding tenzij de installatiekosten zijn inbegrepen in de prijs van de detailhandelaar.
- Samsung neemt geen verantwoordelijkheid voor de installatie van de waterleiding. Neem contact op met de installateur van de waterleiding als er water lekt.

De koudwaterleiding aansluiten op de waterfilterslang

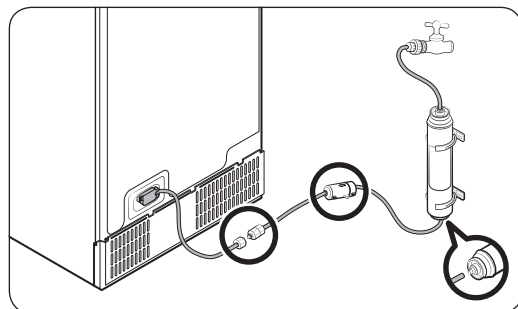
⚠ LET OP

- Zorg dat de waterfilterslang op een koude drinkwaterbron wordt aangesloten. Als deze wordt aangesloten op de warmwaterleiding, kan dit tot storingen in het waterfilter leiden.



A. Sluit de hoofdwatertoevoer

B. Geen opening



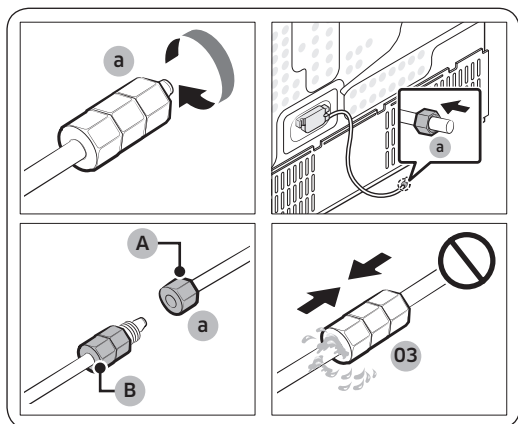
1. Sluit de watertoevoer af door de hoofdkraan af te sluiten.
2. Zoek de koude **drinkwaterleiding** (1).
3. Volg de installatie van de waterleiding om de waterleiding aan te sluiten.

📖 OPMERKING

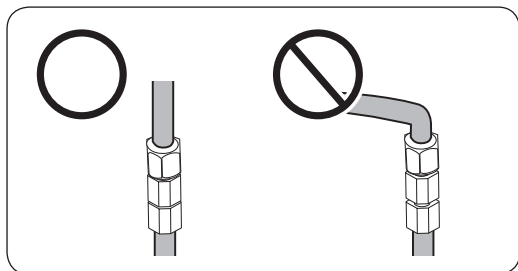
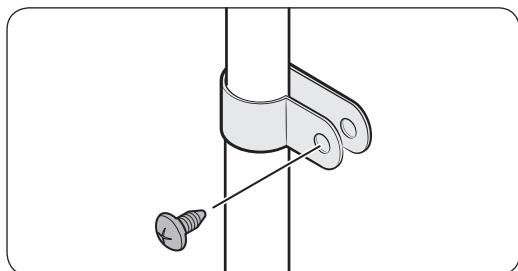
Gebruik de nieuwe slangensets die bij het apparaat worden geleverd. Oude slangensets mogen niet worden hergebruikt.

Installatie

De waterfilterslang aansluiten op de waterleiding



- A. Waterslang van apparaat
B. Waterslang van kit



1. Draai de **drukmoer (a)** los, verwijder deze uit de waterleiding van de koelkast en doe deze in de waterfilterslang.
2. Haal de **drukmoer (a)** aan om de waterfilterslang en de waterleiding aan te sluiten.
3. Open de hoofdkraan en controleer op eventuele lekkage.
4. Als er geen lekkage is, laat dan ongeveer 10 liter of 6-7 minuten lang water lopen voordat u de koelkast werkelijk gaat gebruiken om onzuiverheden in het waterfiltersysteem te verwijderen.
5. Bevestig de waterleiding aan een wasbak of muur met gebruik van een klem.

⚠ LET OP

- Haal de waterslang niet overmatig aan. Zorg dat de waterslang niet wordt geknikt, bekneld of geplet.
- Monteer de waterleiding niet op een onderdeel van de koelkast. Hierdoor kan de koelkast beschadigd raken.

📖 OPMERKING

Als u de koelkast na het aansluiten van de waterleiding moet verplaatsen, zorg er dan voor dat het aangesloten gedeelte van de waterleiding recht is.

De waterleiding repareren

⚠ LET OP

De waterleiding moet worden hersteld door een erkende deskundige. Als u een waterlek tegenkomt, dient u contact op te nemen met een plaatselijk servicecentrum van Samsung of de installateur van de waterleiding.

Waterfiltratiesysteem met omgekeerde osmose

De druk van de watertoevoer naar een waterfiltratiesysteem met omgekeerde osmose moet tussen de 241 kPa en 827 kPa zijn.

De waterdruk van het waterfiltratiesysteem met omgekeerde osmose naar de koudwaterleiding van de koelkast moet ten minste 276 kPa zijn. Als de waterdruk hieronder ligt:

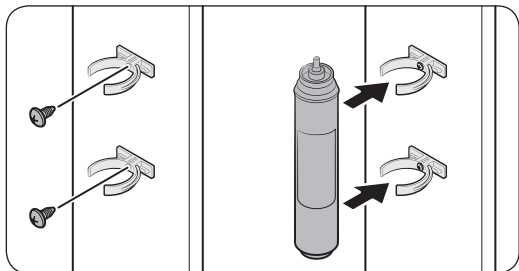
- Controleer of het sedimentfilter in het omgekeerde-osmosesysteem is geblokkeerd. Vervang het filter indien nodig.
- Vul de watertank in het omgekeerde-osmosesysteem bij met water.
- Als uw koelkast een waterfilter heeft, kan dit de waterdruk nog verder reduceren als het wordt gebruikt in combinatie met een omgekeerde-osmosesysteem. Verwijder het waterfilter.

Neem contact op met een erkende loodgieter voor meer informatie of onderhoud.

Een nieuw filter bestellen

Als u een nieuw waterfilter (onderdeeltje: **HAFEX/EXP**) wilt aanschaffen, neemt u contact op met het plaatselijke servicecentrum van Samsung.

Het waterfilter monteren



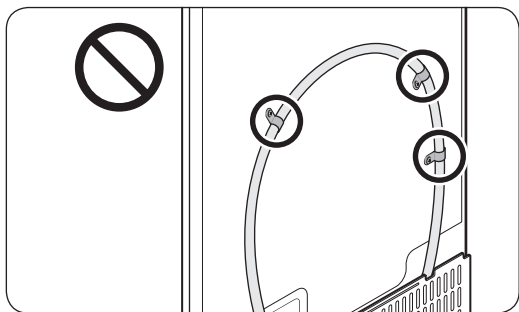
1. Bevestig de **borgklemmen** (x2) op de juiste plekken, bijvoorbeeld onder de afvoer. Zet de **borgklemmen** vervolgens stevig met schroeven vast.
2. Doe het **waterfilter** in de juiste richting in de bovenste en onderste klemmen. Controleer de verticale richting van het **waterfilter**.

OPMERKING

Indien het filter horizontaal wordt geplaatst, kan er water achterblijven in het filter. Daarom wordt verticale plaatsing aanbevolen.

LET OP

Monteer het waterfilter niet op een onderdeel van de koelkast. Hierdoor kan de koelkast beschadigd raken.

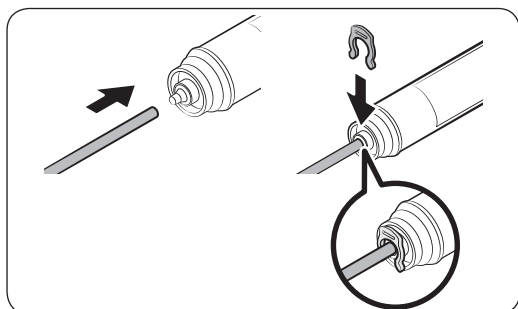
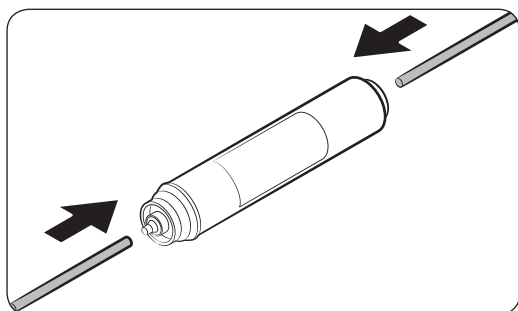


Installatie

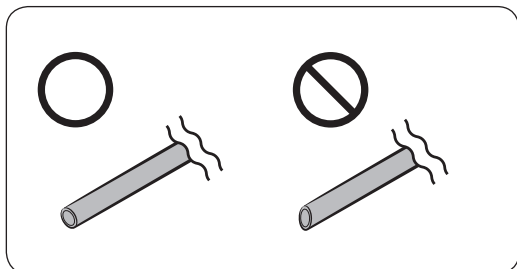
Vervanging waterfilter (alleen bepaalde modellen)

⚠ LET OP

- Gebruik geen waterfilters van derden. Gebruik alleen filters die door Samsung zijn geleverd of goedgekeurd.
- Niet-goedgekeurde filters kunnen gaan lekken en de koelkast beschadigen wat elektrische schokken kan veroorzaken. Samsung is niet aansprakelijk voor eventuele schade die kan ontstaan uit het gebruik van waterfilters van derden.
- Het indicatielampje van het filter wordt rood om u te helpen herinneren dat het tijd is om het waterfilter te vervangen.



1. Zet de hoofdwatertoevoer uit.
2. Sluit de watertoevoerleiding aan op het uiteinde van de inlaatzijde van het filter.
3. Sluit de dispenserleiding aan op de uitlaatzijde van het filter.
4. Controleer of er een eventueel lek is. Zet de leidingen vast met de klemmen als dat niet het geval is.
5. Plaats het waterfilter en bevestig het met de klemmen.
6. Houd **Filter Reset (Filter resetten)** 3 seconden ingedrukt om de levensduur van het filter te resetten.
7. Wanneer u de vervanging hebt geplaatst, spoelt u 10 liter water (of laat u het water 6-7 minuten lang lopen) om onzuiverheden uit de waterleiding te verwijderen.



LET OP

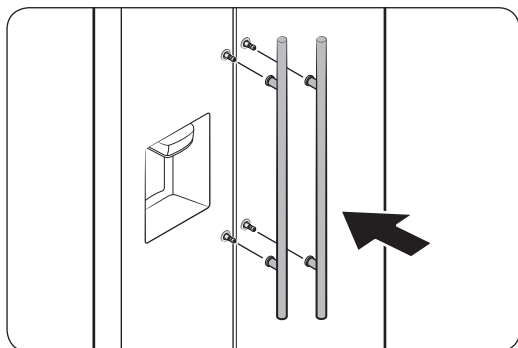
Wanneer u de lengte van de waterslangen aanpast, zorg dan dat u het snijvlak in een rechte hoek gladstrijkt. Hiermee voorkomt u waterlekken.

OPMERKING

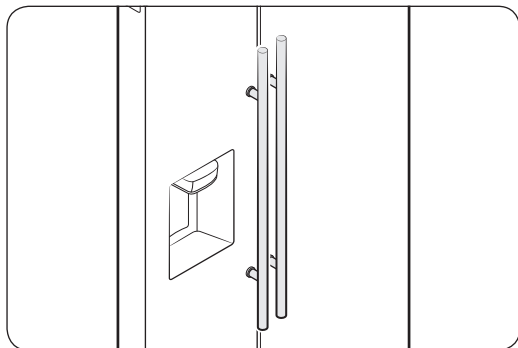
- Een nieuw geplaatst filter kan ervoor zorgen dat het water korte tijd versneld uit de waterdispenser vrijkomt. Dit is omdat er lucht in de waterleiding is gekomen.
- Tijdens het vervangen kan er water uit de koelkast op de vloer druppelen. Als dit gebeurt, veeg het dan op met droge doeken.

Installatie

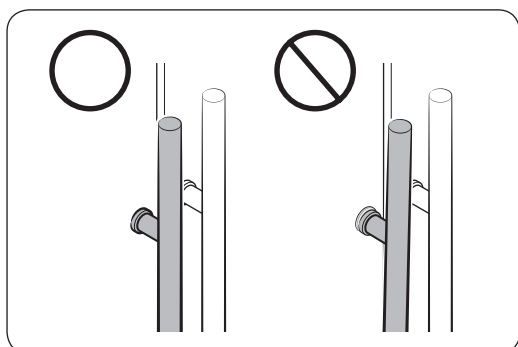
STAP 9 De handgrepen monteren (alleen bepaalde modellen)



1. Bevestig de steunen van de handgrepen aan de beugels.



2. Druk de handgrepen stevig aan bij de steunen.



OPMERKING

Zorg ervoor dat er geen ruimte is tussen de steunen en de deur.

STAP 10 Eerste instelling

Als u de volgende stappen uitvoert, is de koelkast volledig gebruiksklaar.

1. Steek de stekker in het stopcontact om de koelkast in te schakelen.
2. Open de deur en controleer of de binnenverlichting aan gaat.
3. Zet de temperatuur op de koudste temperatuur en wacht ongeveer een uur. De vriezer wordt dan langzamerhand koud en de motor draait gelijkmatig.
4. Wacht totdat de koelkast de ingestelde temperatuur heeft bereikt. De koelkast is nu klaar voor gebruik.

STAP 11 Eindcontrole

Wanneer de installatie is voltooid, controleert u of:

- De stekker van de koelkast in een goed geaard stopcontact zit.
- De koelkast op een vlakke en egale ondergrond is geïnstalleerd met een redelijke afstand tot de muur of de kast.
- De koelkast waterpas en stevig staat.
- De deur makkelijk open en dicht gaat, en of de binnenverlichting automatisch aan gaat als u de deur opent.

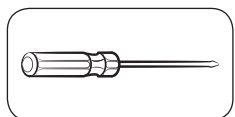
Installatie

Deur verwijderen voor verplaatsing

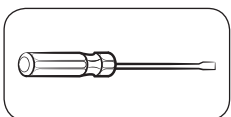
Als de koelkast vanwege zijn omvang niet door de ingang kan, volg dan deze instructies:

Vereiste gereedschap (niet meegeleverd)

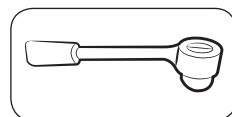
Dit gereedschap wordt gebruikt voor het verwijderen van de deuren.



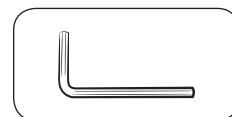
Kruiskopschroevendraaier



Schroevendraaier met platte kop

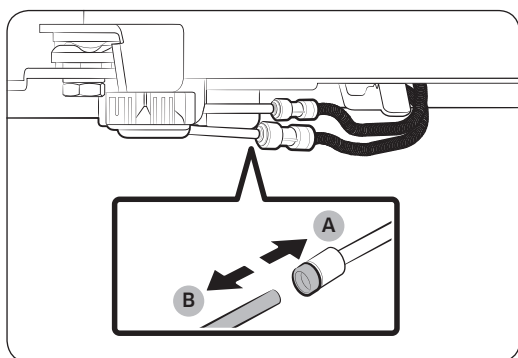
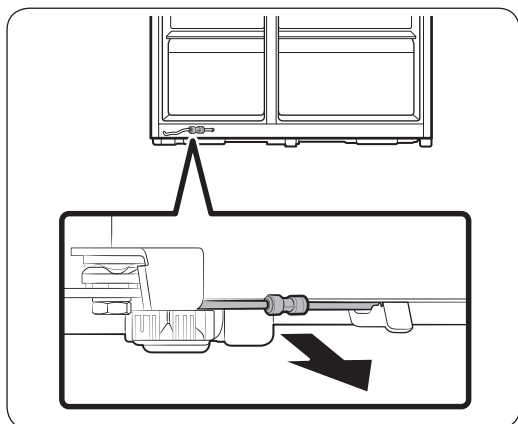


Dopsleutel (10 mm)



Inbussleutel (5 mm)

De waterslang ontkoppelen



1. Trek de waterslang onder aan de achterzijde van de koelkast naar voren.

OPMERKING

De waterslang van de koelkast is een watercirculatieleiding die de verbinding vormt tussen de waterleiding van de waterbron en de slangen van het waterfiltersysteem van de koelkast.

2. Als u de slangen wilt ontkoppelen, houdt u het **transparante koppelstuk (A)** ingedrukt en haalt u de **waterslang (B)** los.

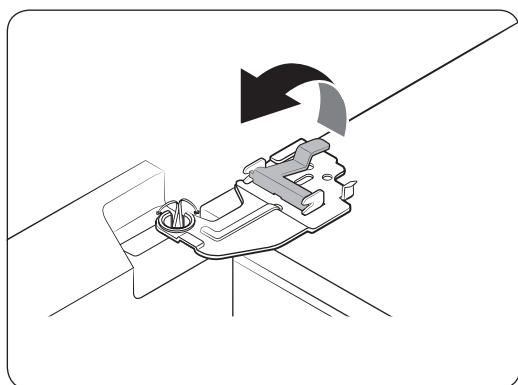
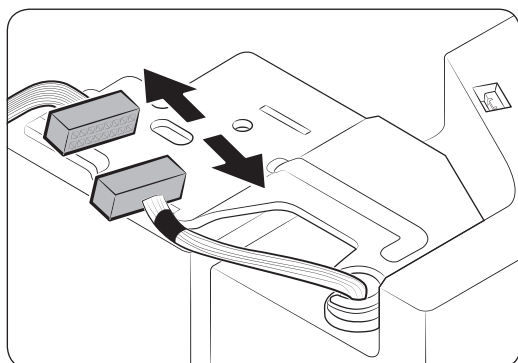
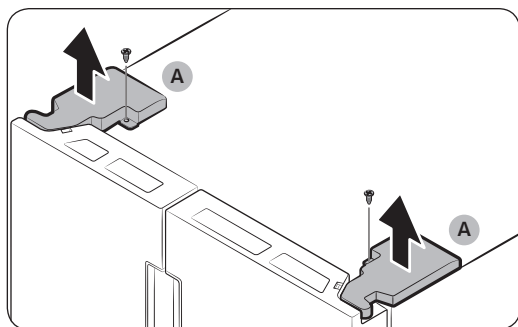
LET OP

Oefen geen buitensporige kracht op het koppelstuk uit. Het kan breken.

De deuren verwijderen

⚠ LET OP

De deur kan tijdens een van deze stappen eraf vallen of omvallen, en beschadigd raken. Wees uiterst voorzichtig bij het uitvoeren van deze stappen om een ongeluk te voorkomen.



1. Schroef de **scharnierafdekkingen (A)** boven op elke deur los met een kruiskopschroevendraaier.
2. Open de deuren om de scharnieren los te maken en de scharnierafdekkingen te verwijderen. Wanneer u de afdekkingen hebt verwijderd, sluit u de deuren.

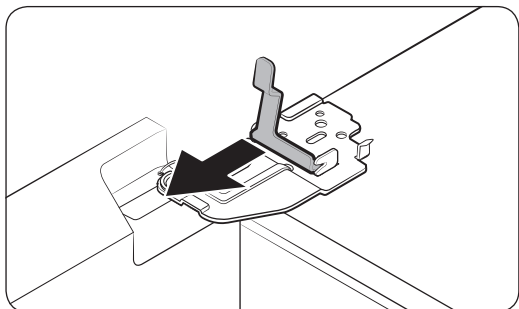
3. Ontkoppel de kabelboom.

4. Til de klem voorzichtig op.

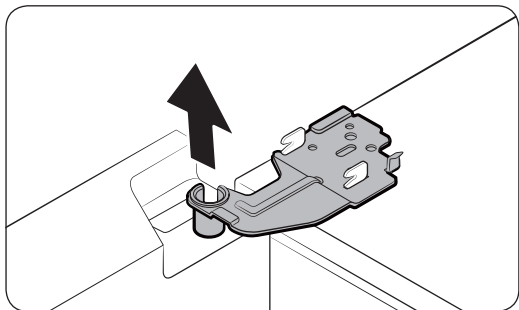
📄 OPMERKING

Til de klem niet met kracht op om schade aan de klem of verwondingen te voorkomen.

Installatie



5. Til de klem op om deze te verwijderen.



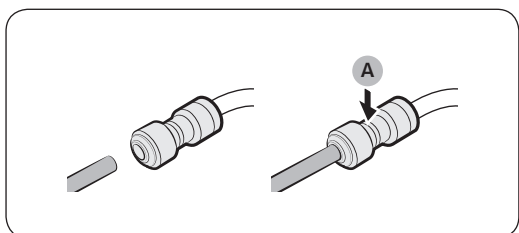
6. Open de deur 90 graden. Houd de deur vast en verwijder het scharnier.

⚠ LET OP

Als u het scharnier verwijdert zonder de deur vast te houden, kan de deur vallen en verwondingen veroorzaken.

De waterslangen opnieuw aansluiten

Sluit de waterslangen opnieuw aan zodra de koelkast door de ingang is gekomen.



A. Het midden van de transparante koppeling

⚠ LET OP

- Zorg bij het aansluiten ervoor dat de kleuren van de waterslangen overeenkomen.
- Elke waterslang moet volledig in het midden van het transparante koppelstuk worden geplaatst om waterlekken te voorkomen.
- Nadat u de waterslangen opnieuw hebt aangesloten, duwt u ze onder de omkasting en plaatst u ze op de haak.

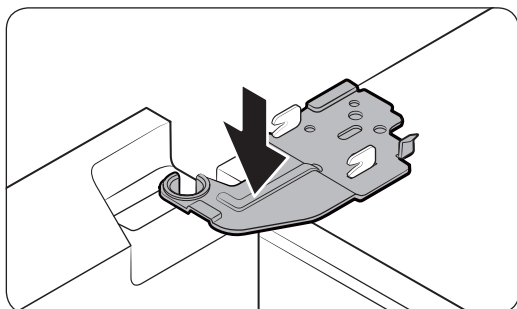
De deuren weer bevestigen

⚠ LET OP

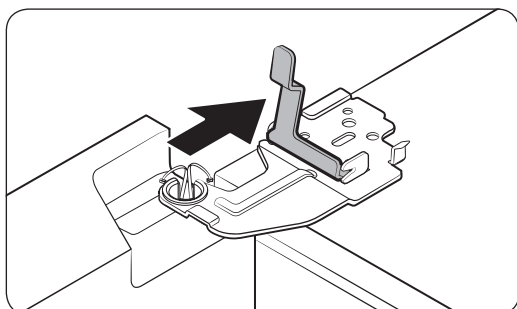
- Voordat u de deuren opnieuw bevestigt, zorg dat alle elektrische aansluitingen goed zijn aangesloten.
- Eerst moet de deur van de vriezer opnieuw worden bevestigd.



1. Houd de deur van de vriezer vast en haak deze aan het scharnier onder aan de koelkast.

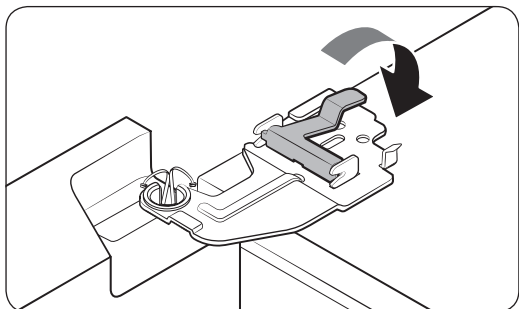


2. Plaats het scharnier op zijn plaats en steek het dan in het gat van de deur.

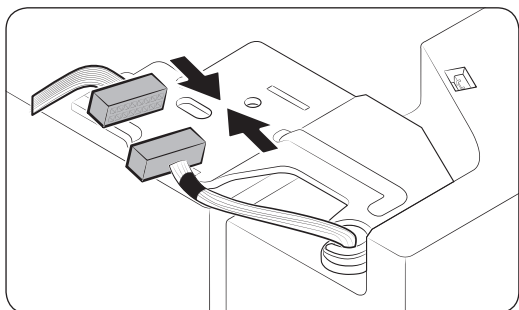


3. Schuif de klem in de richting van de pijl.

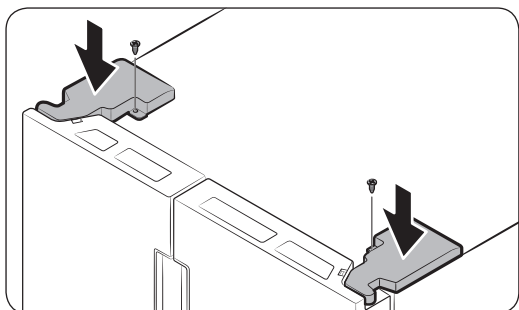
Installatie



4. Druk zoals op de afbeelding op de klem.



5. Sluit de kabelboom aan.

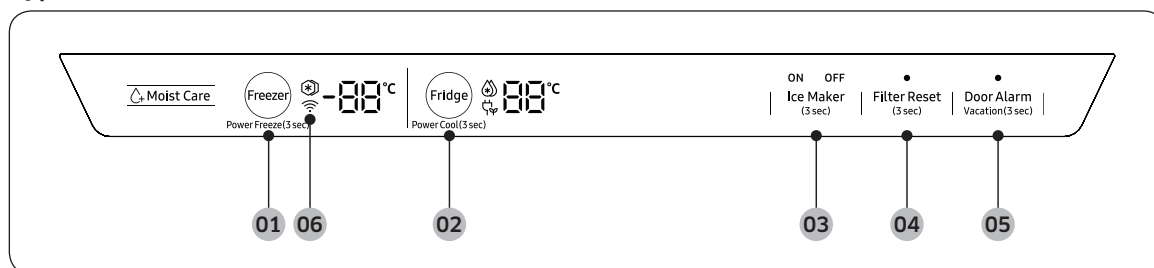


6. Plaats de scharnierafdekkingen met de voorkant als eerste en haal de schroeven aan. Gebruik hiervoor een kruiskopschroevendraaier.

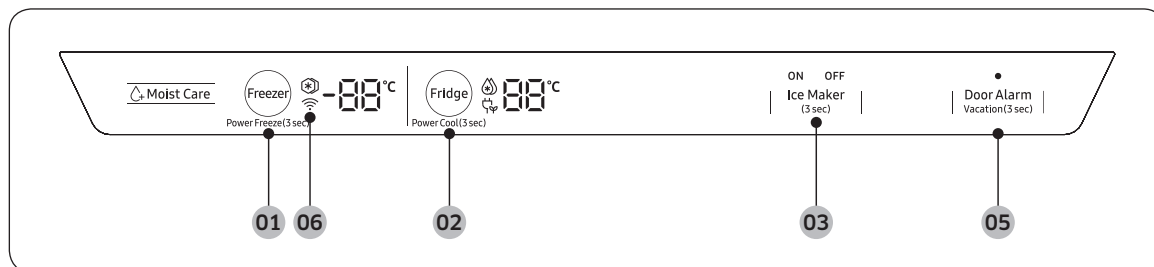
Bediening

Functietoetsen

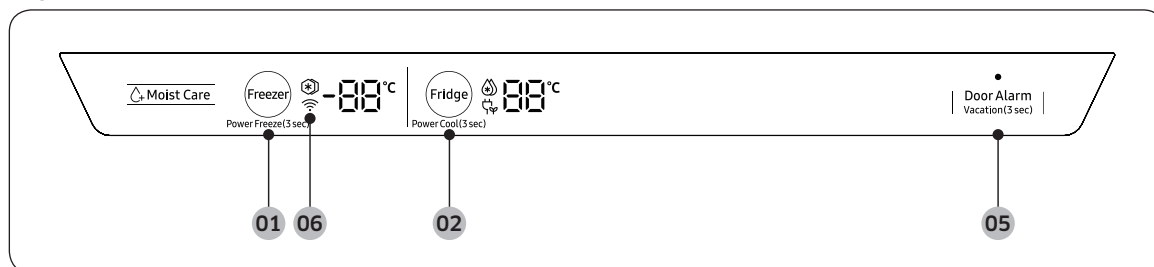
Type 1



Type 2



Type 3



01 Freezer (Vriezer) /
Power Freeze (Snelvriezen)

02 Fridge (Koelkast) /
Power Cool (Snelkoelen)

03 Ice Maker (IJsblokjesmaker) *

04 Filter Reset (Filter resetten) *

05 Door Alarm (Deuralarm) /
Vacation (Vakantie)

06 Netwerkverbinding

* Alleen voor bepaalde modellen

Bediening

01 Vriezer / Snelvriezen (3 sec)

Freezer (Vriezer)	Met de knop Freezer (Vriezer) kunt u de temperatuur van de vriezer instellen of de functie Snelvriezen activeren. Mogelijke temperaturen liggen tussen -15 °C en -23 °C.
Power Freeze (Snelvriezen)	<p>Met Snelvriezen wordt het vriesproces op maximale ventilatorsnelheid versnelt. De vriezer blijft 50 uur op maximale snelheid draaien en keert vervolgens terug naar de vorige temperatuur.</p> <ul style="list-style-type: none">Als u Snelvriezen wilt activeren, houdt u Freezer (Vriezer) 3 seconden ingedrukt. Het overeenkomstige indicatielampje () gaat branden en de koelkast zal het vriesproces voor u versnellen.Als u deze functie wilt deactiveren, houdt u Freezer (Vriezer) opnieuw 3 seconden ingedrukt. De vriezer keert terug naar de vorige temperatuurinstelling.Als u een grote hoeveelheid voedingsmiddelen wilt invriezen, activeer Snelvriezen dan ten minste 20 uur voordat u voedsel in de vriezer plaats. <p> OPMERKING</p> <p>Het gebruik van Snelvriezen leidt tot een hoger stroomverbruik. Zorg dat u deze functie uitschakelt en terugkeert naar de vorige temperatuur als u niet van plan bent deze te gebruiken.</p>

02 Koelkast / Snelkoelen (3 sec)

Fridge (Koelkast)	<p>De knop Fridge (Koelkast) kan worden gebruikt om de temperatuur van de koelkast in te stellen of om Snelkoelen te activeren/deactiveren.</p> <p>U kunt de koeltemperatuur voor de koelkast handmatig regelen. Blijf op Fridge (Koelkast) drukken om de gewenste temperatuur tussen 1 °C en 7 °C te selecteren.</p>
Power Cool (Snelkoelen)	<p>Met Snelkoelen wordt het koelproces op maximale ventilatorsnelheid versneld. Deze functie is handig om voedsel te koelen dat snel kan bederven of als de koelkastdeur enige tijd open is geweest. De koelkast blijft enkele uren op maximale snelheid draaien en keert vervolgens terug naar de vorige temperatuur.</p> <p>Houd de knop Fridge (Koelkast) 3 seconden ingedrukt.</p>

03 Ijsblokjesmaker

Ice Maker (Ijsblokjesmaker)	<p>Houd Ice Maker (Ijsblokjesmaker) meer dan 3 seconden ingedrukt om de ijsblokjesmaker in of uit te schakelen.</p> <p>De ijsblokjesmaker heeft 2 indicatoren (AAN/UIT) om de status aan te geven.</p> <ul style="list-style-type: none">• Als de ijsblokjesmaker in werking is, wordt de indicator ON (AAN) ingeschakeld.• Als de ijsblokjesmaker is uitgeschakeld, wordt de indicator OFF (UIT) ingeschakeld. In dit geval kunnen er geen ijsblokjes worden gemaakt, zelfs als u op de toetsen Cubed Ice (Ijsblokjes) of Crushed Ice (Gemalen ijs) op het paneel van de dispenser drukt. Als u ijs wilt maken, moet u de ijsblokjesmaker inschakelen.• Wanneer de ijsblokjesmaker uitgeschakeld is, zorgt het meer dan 5 seconden indrukken van de dispenserhendel ervoor dat de ijsblokjesmaker automatisch wordt ingeschakeld.• Wanneer u de ijsblokjesmaker uitschakelt, moet u minstens 1 minuut wachten voordat u deze weer kunt inschakelen. <p> OPMERKING</p> <p>Als de ijsblokjesmaker is uitgeschakeld, kunt u deze weer inschakelen als u de ijshendel meer dan 5 seconden ingedrukt houdt.</p>
--	--

Bediening

04 Filter resetten (3 sec)

Filter Reset (Filter resetten)	<p>Als het oorspronkelijke waterfilter ongeveer 6 maanden gebruikt is (na ongeveer 1100 liter), gaat het indicatielampje van het filter rood branden om u te helpen herinneren dat het tijd is om het waterfilter te vervangen. Wanneer dit gebeurt, vervangt u het filter. Als u dat gedaan hebt, houdt u Filter Reset (Filter resetten) 3 seconden ingedrukt. De filterindicator wordt gereset en het indicatielampje van het filter gaat uit.</p> <p> OPMERKING</p> <p>In sommige regio's en gebieden zit er relatief veel kalk in het water. Dit kan de levensduur van het filter verkorten. Als u in een dergelijk gebied woont, zult u het waterfilter vaker moeten vervangen dan hierboven is aangegeven.</p>
--------------------------------	---

05 Deuralarm / Vakantie (3 sec)

Door Alarm (Deuralarm)	<p>U kunt het alarm instellen voor een herinnering. Als de deur meer dan 2 minuten open is, klinkt het alarm en gaat het indicatielampje Alarm knipperen. Het alarm is standaard ingeschakeld. Als u het alarm wilt uitschakelen, drukt u op Door Alarm (Deuralarm). Als u het wilt inschakelen, drukt u weer op Door Alarm (Deuralarm).</p>
Vacation (Vakantie)	<p>Met de knop Vacation (Vakantie) kunt u de modus Vakantie activeren of deactiveren.</p> <p>De modus Vakantie is bijzonder handig als u op vakantie of op zakenreis gaat, of van plan bent om de koelkast een lange tijd niet te gebruiken. Houd de knop Vacation (Vakantie) 3 seconden ingedrukt om de werking van de koelkast uit te schakelen. Daarbij gaat het overeenkomstige indicatielampje (🔴) branden.</p> <p> OPMERKING</p> <p>U wordt met klem aanbevolen om de koelkast leeg te halen en de deur te sluiten.</p>

06 Netwerkverbinding (alleen bepaalde modellen)

Met de optionele Smart Home Adapter (afzonderlijk verkocht) kunt u uw koelkast via de app SmartThings in de gaten houden en bedienen. Zie voor meer informatie over SmartThings het gedeelte SmartThings.

OPMERKING

- Aanbevolen versleutelingssystemen zijn WPA/TKIP en WPA2/AES. Eventueel nieuwere of ongestandaardiseerde Wifi-verificatieprotocollen worden niet ondersteund.
- Draadloze netwerken kunnen worden beïnvloed door de omringende draadloze communicatieomgeving.
- Als uw internetprovider het MAC-adres van uw pc of modem voor identificatie heeft geregistreerd, kan de Samsung Smart-koelkast misschien geen verbinding maken met internet. Neem in dat geval contact op met uw internetprovider voor technische assistentie.
- De firewallinstellingen van het netwerksysteem kunnen voorkomen dat de Samsung Smart-koelkast verbinding met internet maakt. Neem contact op met uw internetprovider voor technische assistentie. Als dit symptoom aanhoudt, neemt u contact op met een lokaal servicecentrum van Samsung of de winkelier.
- Als u de instellingen van het draadloze toegangspunt (AP) wilt configureren, raadpleegt u de gebruikershandleiding van het AP.
- Samsung Smart-koelkasten met een Samsung Smart Home Adapter ondersteunen de protocollen Wi-Fi 2,4 GHz volgens IEEE 802.11 b/g/n en Soft-AP (IEEE 802.11n wordt aanbevolen).
- Niet-geautoriseerde draadloze Wi-Fi-routers kunnen misschien geen verbinding maken met bepaalde Samsung Smart-koelkasten.

Bediening

SmartThings (alleen beschikbaar met de optionele adapter)

Installatie

Ga naar Google Play Store, Galaxy Apps of Apple App Store en zoek naar "SmartThings". Download en installeer de app SmartThings van Samsung Electronics op uw smartapparaat.

OPMERKING

- De SmartThings-app is ontworpen voor Android 6.0 (Marshmallow) of hoger, of iOS 10.0 of hoger en iPhone 6 of hoger, en is geoptimaliseerd voor Samsung-smartphones (Galaxy S- en Galaxy Note-serie).
- Volgens het beleid van de fabrikant zijn voor verbeterde prestaties wijzigingen aan de app SmartThings voorbehouden, en kan de ondersteuning zonder kennisgeving worden gestopt.

Samsung-account

Als u de app wilt gebruiken, moet u zich met een Samsung-account registreren. Als u geen Samsung-account hebt, volgt u de scherm instructies van de app om een gratis Samsung-account aan te maken.

Aan de slag

1. Steek de Smart Home Adapter in de daarvoor bestemde poort van uw koelkast.
2. Voer de app SmartThings uit en meldt u aan met uw Samsung-account. iPhone-gebruikers moeten elke keer dat zij de app gebruiken, hun aanmeldingsgegevens opgeven.
3. Ga naar **Add Device (Apparaat toevoegen)** en tik op **Refrigerator (Koelkast)**.
4. Volg de scherm instructies en geef de benodigde informatie over de router op, tik vervolgens op **Next (Volgende)**.
5. Houd **Fridge (Koelkast)** langer dan 5 seconden ingedrukt tot het bericht 'AP' op het scherm wordt weergegeven. Uw koelkast wordt bij de app geregistreerd.
6. Wanneer de apparaatregistratie is voltooid, verschijnt het pictogram koelkast op de app SmartThings.
7. Tik op het pictogram koelkast om de pagina voor de koelkast te openen.
8. Wanneer er een netwerkverbinding tot stand is gebracht, licht het Wi-Fi-pictogram op uw koelkast op.

Koelkast-app

Geïntegreerde besturing

U kunt de koelkast vanuit huis en onderweg controleren en bedienen.

- Tik op het pictogram van een koelkast in de app SmartThings om de pagina voor de koelkast te openen.
- Hier kunt u de bedrijfsstatus of meldingen van uw koelkast controleren, en indien nodig opties of instellingen wijzigen.

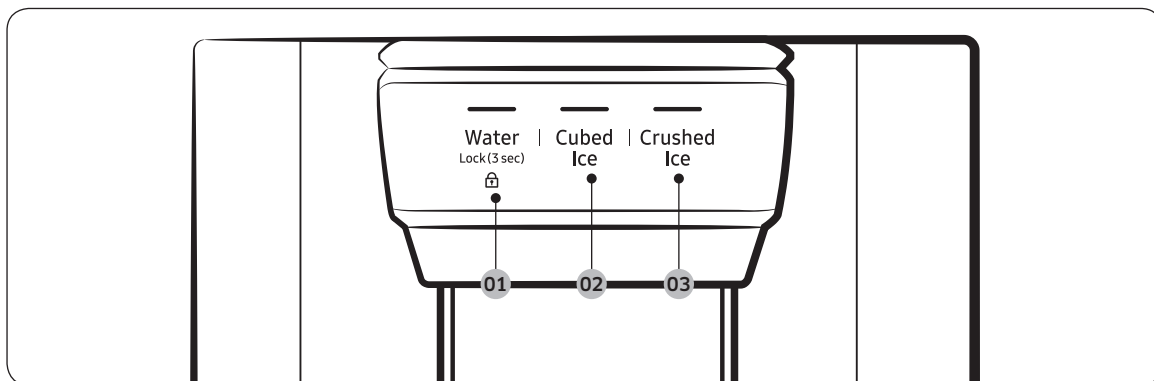
OPMERKING

Bepaalde opties of instellingen van de koelkast zijn wellicht niet op afstand te bedienen.

Categorie	Item	Beschrijving
Controle	Temperatuur koelkast	Geeft de huidige temperatuurinstelling van de koelkast weer.
	Vriezertemperatuur	Geeft de huidige temperatuurinstelling van de vriezer weer.
	Diagnose	Detecteert een abnormale werking van de vriezer.
	Energie-monitor	Controleert het samengevoegde stroomverbruik van de koelkast van de afgelopen 180 dagen.
Functies	IJs maken	U kunt ijsblokjesfuncties in- of uitschakelen, en de huidige instellingen van de functie controleren.
		U kunt ook de status en de voortgang van het maken van ijsblokjes controleren.
	Snelkoelen	U kunt Snelkoelen in- of uitschakelen, en de huidige instellingen controleren.
Snelvriezen	U kunt Snelvriezen in- of uitschakelen, en de huidige instellingen controleren.	
Alarmen	Abnormaal hoge temperatuur	Dit alarm wordt geactiveerd wanneer de koelkast of vriezer een abnormaal hoge temperatuur bereikt.
	Deur open	Dit alarm wordt geactiveerd wanneer de koelkastdeur langer dan twee minuten openstaat.
	Vervanging waterfilter	Dit alarm herinnert u eraan dat het waterfilter moet worden vervangen.

Bediening

Dispenserpaneel (alleen bepaalde modellen)



01 Water / Lock (Vergrendelen)

02 Cubed Ice (IJsblokjes)

03 Crushed Ice (Gemalen ijs)

01 Water / Vergrendelen (3 sec)

Water	Als u gekoeld water uit de dispenser wilt laten komen, drukt u op Water . Het corresponderende indicatielampje gaat dan branden.
Lock (Vergrendelen) (Dispenserpaneel / Dispenserhendel)	Als u ervoor wilt zorgen dat de toets van het dispenserpaneel en de dispenserhendel niet kunnen worden gebruikt, houdt u Water meer dan 3 seconden ingedrukt. Als u de toets nog eens meer dan 3 seconden ingedrukt houdt, wordt de dispenser ontgrendeld. OPMERKING De toets Lock (Vergrendelen) op het dispenserpaneel heeft geen invloed op de bedieningen van het hoofdpaneel. Als u het hoofdpaneel wilt vergrendelen, gebruikt u de functie Bedieningsvergrendeling op het hoofdpaneel.

02 IJsblokjes

Cubed Ice (IJsblokjes)	Druk op Cubed Ice (IJsblokjes) om ijsblokjes uit de dispenser te laten komen. Het corresponderende indicatielampje gaat dan branden.
------------------------	---

03 Gemalen ijs

Crushed Ice (Gemalen ijs)	Druk op Crushed Ice (Gemalen ijs) om gemalen ijs uit de dispenser te laten komen. Het corresponderende indicatielampje gaat dan branden.
---------------------------	---

Speciale functies

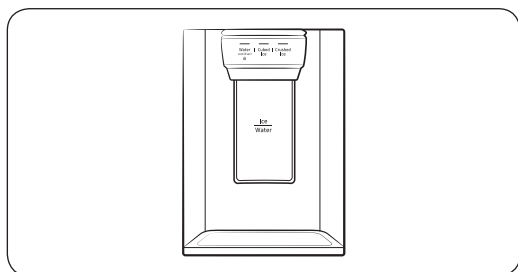
De koelkast is voorzien van gebruikersgerichte apparaten waar u van kunt profiteren.

Water-/ijsdispenser (alleen bepaalde modellen)

Met de dispenser kunt u water met of zonder ijs krijgen.

De waterdispenser biedt 3 opties: gekoeld water, ijsblokjes en gemalen ijs. Als u gekoeld water uit de dispenser wilt laten komen, drukt u op **Water** op het dispenserpaneel. Plaats een glas onder de dispenser en druk voorzichtig tegen de dispenserhendel.

Water met ijs uit de dispenser laten komen



1. Druk terwijl de ijsblokjesmaker is ingeschakeld, op **Cubed Ice (Ijsblokjes)** of **Crushed Ice (Gemalen ijs)** om het type ijs te selecteren.
2. Plaats een glas onder de dispenser en druk voorzichtig met het glas tegen de **dispenserhendel**. Er komt ijs uit de dispenser.
3. Druk op **Water** om water te schenken.
4. Druk met het glas op de **dispenserhendel**. Er komt water uit de dispenser.

OPMERKING

- Als u de dispenserhendel ongeveer 1 minuut ingedrukt houdt, stopt de dispenser. Als u meer water wilt, laat de hendel dan los en druk er weer op.
- Houd het glas recht onder de dispenser om te voorkomen dat u water morst.
- Als u de waterdispenser 2-3 dagen niet gebruikt, is het mogelijk dat het water vreemd smaakt of ruikt. Dit is geen defect aan het systeem. Gooi de eerste 1-2 glazen water weg.

Ijsblokjesmaker (alleen bepaalde modellen)

De koelkast heeft een ingebouwde ijsblokjesmaker waarmee u automatisch ijs krijgt zodat u kunt genieten van gefilterd water met ijsblokjes of gemalen ijs.

IJs maken

Nadat u uw koelkast hebt geïnstalleerd en aangesloten, volgt u deze instructies om er zeker van te zijn dat u naar behoren ijs kunt maken en dat de ijsemmer vol met ijs blijft:

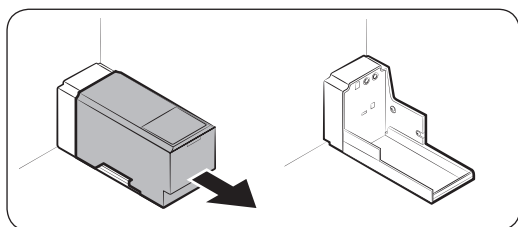
1. Zorg dat de koelkast ten minste 24 uur werkt voor een optimale prestatie.
2. Vul een glas met de eerste 4 tot 6 ijsblokjes.
3. Wacht nog eens 8 uur en haal nog eens 4 tot 6 ijsblokjes uit de dispenser.
4. Wacht vervolgens nog eens 16 uur en laat een glas vollopen met ijsblokjes.

Bediening

OPMERKING

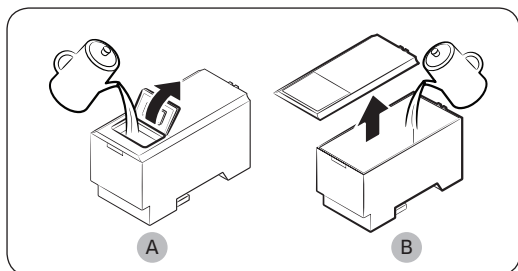
- Als u al het ijs in een keer gebruikt, moet u 8 uur wachten voordat u de eerste 4 tot 6 ijsblokjes uit de dispenser haalt. Dit zorgt ervoor dat de ijsemmer op de juiste wijze met ijs wordt gevuld.
- Ijsblokjes die snel worden gemaakt, kunnen er wit uitzien. Dit is normaal.

De watertank vullen met drinkwater (alleen bepaalde modellen)



Wanneer u de watertank voor het eerst gebruikt, reinigt u de binnenkant en droogt u deze.

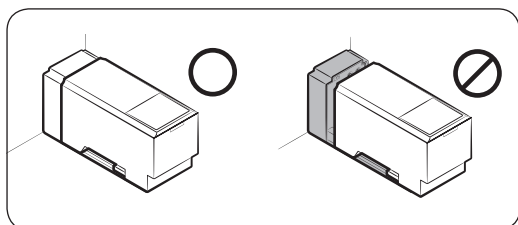
1. Pak beide handgrepen aan de voorkant van de tank en schuif deze uit zoals weergegeven.



2. Open de **vorste klep (A)** van de afdekking of het **volledige deksel (B)** en vul de tank met max. 5 liter water.

⚠ LET OP

De markering max. mag niet worden overschreden. Anders loopt het water over.



3. Plaats de watertank terug in het dispensermechanisme. Zorg dat de voorkant (met de voorste klep) van de tank naar voren is gericht.

⚠ LET OP

- Controleer of de watertank in de legger past. Anders werkt de watertank mogelijk niet goed.
- Gebruik de koelkast niet zonder de watertank. Hierdoor zouden de koelprestaties kunnen afnemen.
- Vul de tank alleen met drinkwater, zoals als mineraalwater of gezuiverd water. Gebruik geen andere vloeistof.
- Wees voorzichtig wanneer u een gevulde tank verplaatst. Als de tank valt, kan dit lichamelijk letsel veroorzaken.
- Probeer de interne pomp niet zelf te demonteren. Als de interne pomp is beschadigd of losgekoppeld van de watertank, werkt de dispenser niet.

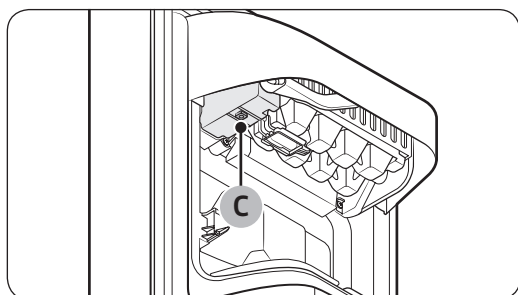
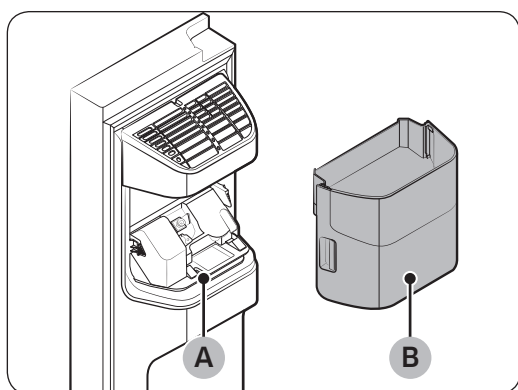
Voor het eerste gebruik

- Druk 10 seconden op de dispenserhendel om de slangen van het watersysteem te ontluichten.

- Gooi de eerste zes glazen water weg om onzuiverheden uit het watersysteem te verwijderen.

Ijsblokjes (alleen bepaalde modellen)

De koelkast heeft een ingebouwde ijsblokjesmaker waarmee u automatisch ijs krijgt zodat u naar wens kunt genieten van gefilterd water met ijsblokjes of gemalen ijs.



Als er geen ijs uit de dispenser komt, controleer dan eerst of de ijsblokjesmaker goed functioneert en ijs maakt.

De ijsblokjesmaker controleren

1. Houd de **ijsemmer (B)** met beide handen vast en neem de emmer uit de **ijskoker (A)**.
2. Controleer of de ijsemmer voldoende ijs bevat.
3. Druk op **toets (C)** aan de onderkant van de ijsblokjesmaker. De gong (ding-dong) klinkt wanneer u op de knop drukt.
4. Er klinkt nog een gong als de ijsblokjesmaker goed werkt.

OPMERKING

Als dit symptoom aanhoudt, neemt u contact op met de installateur van de waterleiding of een lokaal servicecentrum van Samsung.

LET OP

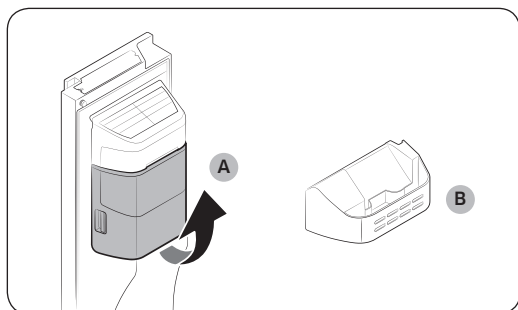
- Druk niet herhaaldelijk op de knop als de lade gevuld is met ijs of water. Hierdoor kan het water overstromen of het ijs vast raken.
- Als de koelkast na een stroomstoring weer wordt ingeschakeld, kan de ijsemmer een mengsel van gesmolten en vastgelopen ijsblokjes bevatten. De dispenser zal hierdoor niet meer werken. U kunt dit voorkomen door de ijsemmer leeg te gooien voordat u de koelkast gebruikt.
- Wanneer u de ijsemmer plaatst of wegneemt uit de ijskoker kunt u dit het beste met beide handen doen om te voorkomen dat de emmer valt.
- Laat kinderen niet aan de ijsblokjesmaker hangen of ermee spelen. Dit geldt ook wat betreft de ijsemmer. Kinderen zouden zich kunnen bezeeren.
- Plaats geen vingers of andere voorwerpen in de opening van de dispenser of de ijskoker. Als u dit wel doet, kan dit lichamelijk letsel of schade aan eigendommen veroorzaken.

Bediening

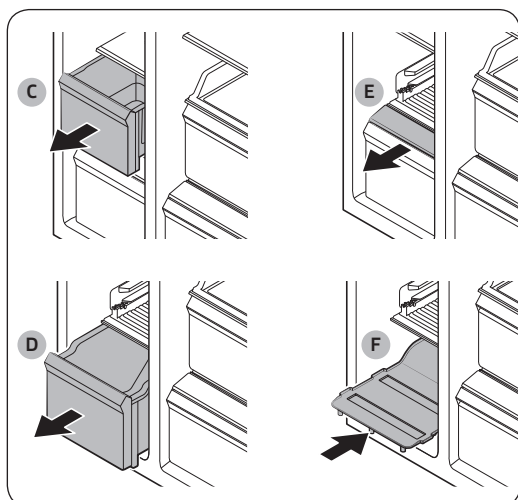
OPMERKING

- Als u de ijsemmer verwijdert, zal het indicatielampje Ijsblokjesmaker ON (AAN) gaan knipperen.
- Als u de ijsemmer verwijdert, heeft dit geen invloed op de thermische en mechanische prestaties van de koelkast.
- De aangegeven vriezercapaciteit is gemeten met vriezergeleider en de onderste plaat, na het verwijderen van de ijsblokjesmaker en de bovenste en onderste lade.

Meer opslagruimte creëren (alleen bepaalde modellen)



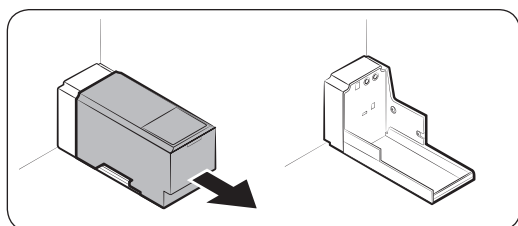
Als u de ijsblokjesmaker niet gebruikt en meer opslagcapaciteit wilt creëren, kunt u de **ijsemmer (A)** verwijderen. U kunt vervolgens de **vriezergeleider (optioneel) (B)** installeren op de plek van de ijsemmer.



Als u meer ruimte wilt maken, verwijdert u de **bovenste lade (C)**, de **onderste lade (D)** en de **afdekking van de onderste lade (E)**. Plaats vervolgens de geleverde **bodemplaat (F)**.

OPMERKING

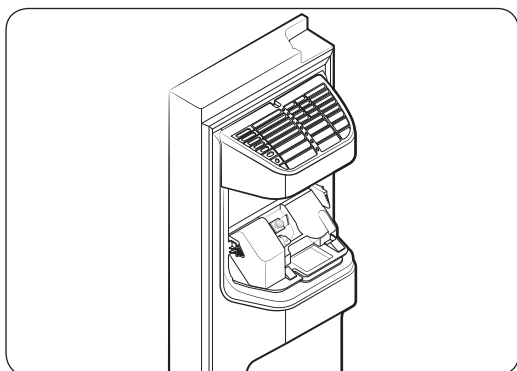
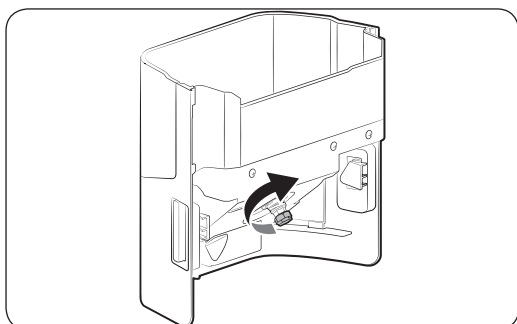
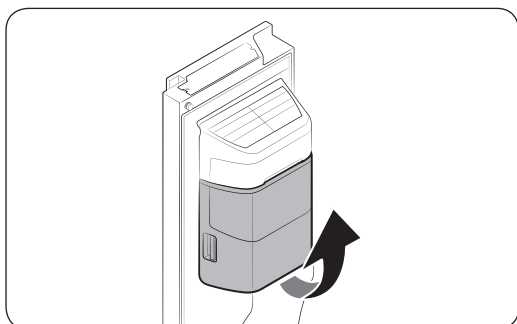
- Het verwijderen van de laden heeft geen invloed op de temperatuur of het gebruik van de vriezer.
- De aangegeven vriezercapaciteit is gemeten met de bodemplaat, na het verwijderen van de bovenste lade, de onderste lade en de afdekking van de onderste lade.



Voor nog meer ruimte verwijdert u de watertank en gebruikt u de vrijgekomen ruimte voor het opslaan van nog meer producten.

Bediening

IJsemmer



Als u een langere tijd geen ijsblokjes gebruikt, kan het ijs gaan klonteren in de ijsemmer. Als dit gebeurt, dient u alle ijsblokjes te verwijderen en de emmer leeg te maken.

1. Als u de ijsemmer wilt verwijderen, tilt u deze voorzichtig op en trekt u de emmer er langzaam uit. Houd daarbij de handgrepen met beide handen vast.
2. Verwijder de emmer en maak deze leeg.
3. Als u klaar bent, draait u de hendel aan de achterzijde van de emmer 90° en plaatst u de emmer weer terug. Zorg dat de emmer stevig op zijn plaats zit door deze vast te drukken tot u een klikgeluid hoort.
4. Houd **Ice Maker (Ijsblokjesmaker)** 3 seconden ingedrukt om de ijsblokjesmaker te resetten.

⚠ LET OP

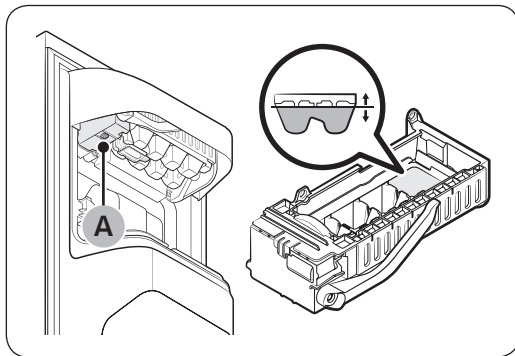
- Oefen geen buitensporige kracht uit op de klep van de emmer. De klep kan afbreken.
- Gebruik niet te veel kracht bij het sluiten van de deur. Er kan water in de ijsblokjesmaker komen.
- Om letsel te voorkomen, moet u alle ijsblokjes die op de grond zijn gevallen en al het water dat op de grond terecht is gekomen direct opruimen.
- Laat kinderen niet spelen met de waterdispenser of de ijsblokjesmaker om ongelukken of letsel te voorkomen.
- Steek geen handen of voorwerpen in de ijskoker. Dit kan lichamelijk letsel of schade aan het product veroorzaken.

OPMERKING

- Als het indicatielampje IJsblokjesmaker ON (AAN) knippert, dient u de ijsemmer weg te nemen en vervolgens terug te plaatsen. Zorg dat de emmer op de juiste manier terug is geplaatst.
- Het is normaal dat de ijsblokjesmaker tijdens het ijs maken geluid produceert.
- Als de deur open is, werken de ijsblokjesmaker en de waterdispenser allebei niet.

Waterdruk

U kunt aan de hand van de volgende stappen controleren hoeveel water in de ijslade stroomt.



1. Verwijder de ijsemmer.
2. Druk op **toets (A)** aan de onderkant van de ijsblokjesmaker. Normaal gesproken wordt de ijslade binnen enkele minuten gevuld met water.
3. Als het waterpeil lager is dan verwacht, controleer dan de waterdruk van de watertoevoer. Dit is geen defect aan het systeem.

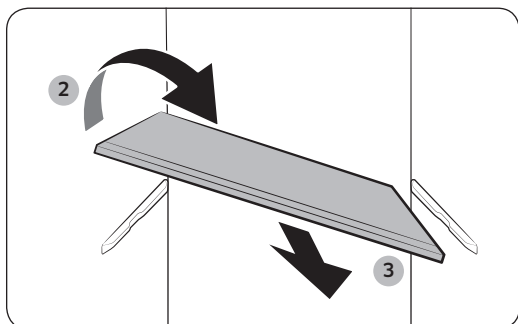
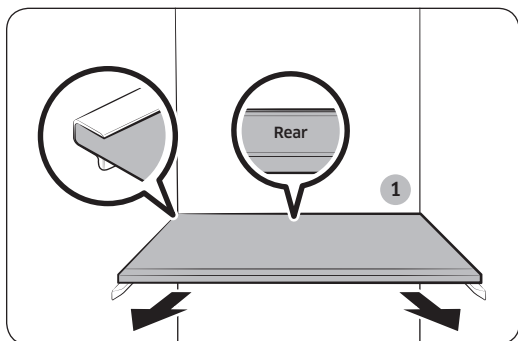
LET OP

- Niet herhaaldelijk op de toets aan de onderkant van de ijsblokjesmaker drukken wanneer de lade is gevuld met water. Hierdoor kan het water overstromen of het ijs vast raken.
- Zorg dat de emmer op de juiste manier is geplaatst. Als dat niet het geval is, zal de ijsblokjesmaker niet werken.
- Verwijder bij een stroomstoring de ijslade. Er kan water uit stromen.

Onderhoud

Behandeling en onderhoud

Leggers (koelkast/vriezer)

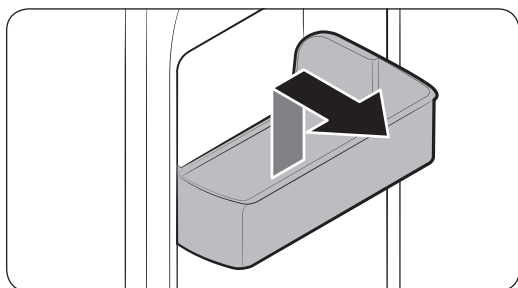


- Als u een legger wilt verwijderen, open de betreffende deur dan volledig. Houd de voorkant van de legger vast, til deze voorzichtig op en schuif de legger eruit.
- Als de deur niet helemaal open kan, schuif de legger er dan half naar voren uit en keer deze voor het verwijderen om.

⚠ LET OP

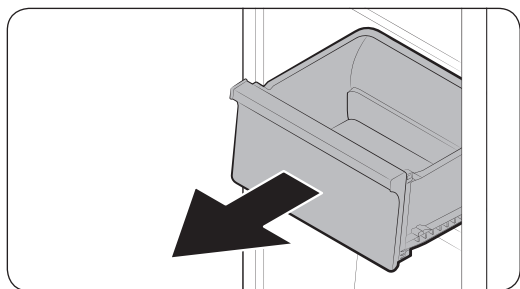
- De legger moet goed worden geplaatst. Plaats deze niet ondersteboven.
- Glazen accessoires kunnen het oppervlak van de glazen leggers beschadigen.
- Plaats geen legger in het wijnrek. Hierdoor kan de koelkast beschadigd raken. (alleen van toepassing voor bepaalde modellen)

Deurbakken



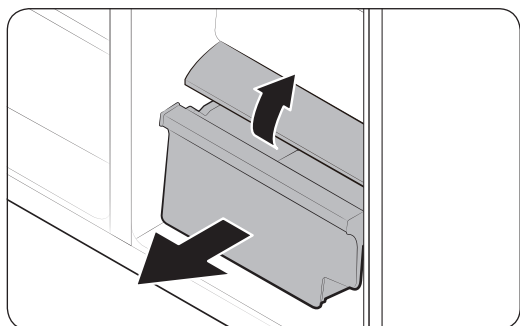
Als u een deurbak wilt verwijderen, houd dan de voorzijden van de bak vast en til deze voorzichtig op om te verwijderen.

Laden



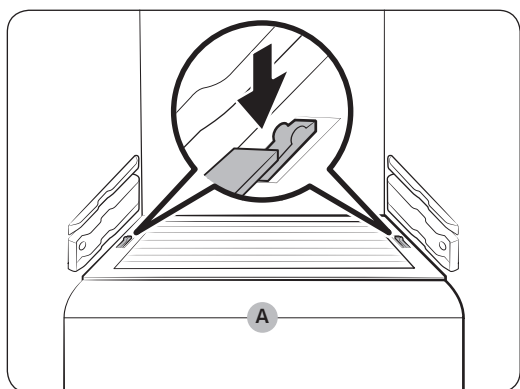
Til de voorkant van de lade voorzichtig op en schuif deze eruit.

Laden voor groenten en droog voedsel



Als u de groentelade uit de koelkast of de drooglade uit de vriezer wilt verwijderen.

1. Verwijder zo nodig eerst de omringende multifunctionele lades.



2. Als de groentelade van uw koelkast is voorzien van een afdekking (A), verwijder dan eerst deze afdekking. Druk hiertoe de klemmen aan beide zijden van de afdekking in en schuif de afdekking dan naar buiten.

3. Trek daarna de groentelade/drooglade voorzichtig uit de koelkast.

IJsemmer

Zie het gedeelte IJsemmer op pagina 60 als u de ijsemmer wilt verwijderen.

Onderhoud

Reinigen

Binnenkant en buitenkant

WAARSCHUWING

- Gebruik geen wasbenzine, thinner of huis-/autoreinigingsmiddelen als bleekmiddel om de koelkast schoon te maken. Deze kunnen het oppervlak van de koelkast beschadigen en brand veroorzaken.
- Spuit geen water op de koelkast. Er kunnen elektrische schokken ontstaan.
- Plaats uw vingers of andere voorwerpen niet in de opening van de dispenser.

Verwijder alle vreemde stoffen als stof en water regelmatig met een droge doek uit de klemmen en contactpunten van de stekker.

1. Ontkoppel het netsnoer.
2. Gebruik een vochtige, zachte, pluisvrije doek of keukenpapier om de koelkast van binnen en buiten schoon te maken.
3. Als u klaar bent, gebruik dan een droge doek of keukenpapier om alles goed te drogen.
4. Steek het netsnoer in het stopcontact.

IJs-/waterdispenser (alleen bepaalde modellen)

OPMERKING

Reinig om hygiënische redenen regelmatig het dispensergedeelte.

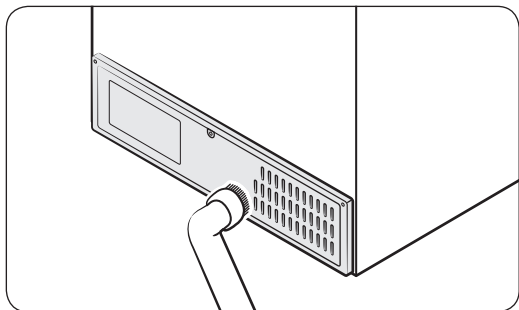
LET OP

Wanneer u gemalen ijs selecteert, kan er wat ijs Schaafsel in de ijskoker achterblijven. Om dit voorkomen verwijdert u resterend ijs uit de ijskoker met een schone zachte doek.

Rubber afdichtingen

Als de rubber afdichtingen van een deur vuil worden, kan de deur mogelijk niet goed gesloten worden, waardoor de prestaties en efficiëntie van de koelkast achteruit gaan. Gebruik een mild schoonmaakmiddel en een vochtige doek om de rubber afdichtingen schoon te maken. Vervolgens goed droog maken met een doek.

Paneel aan de achterzijde



Maak het paneel een of twee keer per jaar met een stofzuiger schoon om ervoor te zorgen dat kabels en blootliggende delen van het paneel aan de achterzijde schoon blijven.

LET OP

De kap van het paneel aan de achterzijde niet verwijderen. Er kan een elektrische schok plaatsvinden.

Vervanging

Lampjes

De lampjes kunnen niet door de gebruiker worden vervangen. Neem contact op met een lokaal servicecentrum van Samsung als u de lampjes van de koelkast wilt vervangen.

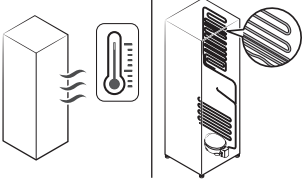
Problemen oplossen

Bekijk de onderstaande punten voordat u met de klantenservice belt. Alle gesprekken met de klantenservice die over normale situaties gaan (d.w.z. geen defecten), worden bij de gebruiker in rekening gebracht.

Algemeen

Temperatuur

Symptoom	Mogelijke oorzaken	Oplossing
Koelkast/vriezer doet het niet. Temperatuur van de koelkast/vriezer is te hoog.	<ul style="list-style-type: none">Netsnoer is niet goed aangesloten.	<ul style="list-style-type: none">Steek het netsnoer goed in het stopcontact.
	<ul style="list-style-type: none">Temperatuur is niet goed ingesteld.	<ul style="list-style-type: none">Stel de temperatuur lager in.
	<ul style="list-style-type: none">Koelkast bevindt zich in de buurt van een warmtebron of in direct zonlicht.	<ul style="list-style-type: none">Houd de koelkast uit de buurt van direct zonlicht en warmtebronnen.
	<ul style="list-style-type: none">Onvoldoende ruimte tussen koelkast en wanden of kasten in de buurt.	<ul style="list-style-type: none">Zorg ervoor dat er een ruimte van ten minste 5 cm tussen de achterkant en zijkanten van de koelkast en nabijgelegen wanden of kasten is.
	<ul style="list-style-type: none">De koelkast is te vol. Etenswaaren blokkeren de luchtcirculatie in de koelkast.	<ul style="list-style-type: none">Doe de koelkast niet te vol. Zorg ervoor dat etenswaren de luchtgaten in de koelkast niet kunnen blokkeren.
Koelkast/vriezer is te koud.	<ul style="list-style-type: none">Temperatuur is niet goed ingesteld.	<ul style="list-style-type: none">Stel de temperatuur hoger in.

Symptoom	Mogelijke oorzaken	Oplossing
De binnenwand van de koelkast is heet.	<ul style="list-style-type: none"> De koelkast heeft hittebestendige leidingen in de binnenwand. 	<ul style="list-style-type: none"> De koelkast heeft warmtebestendige leidingen in de hoeken aan de voorzijde om condensvorming te voorkomen. Als de omgevingstemperatuur stijgt, werkt deze apparatuur mogelijk niet goed. Dit is geen defect aan het systeem. 

Vreemde lucht

Symptoom	Mogelijke oorzaken	Oplossing
Koelkast heeft een vreemde lucht.	<ul style="list-style-type: none"> Bedorven etenswaren. 	<ul style="list-style-type: none"> Maak de koelkast schoon en verwijder de bedorven etenswaren.
	<ul style="list-style-type: none"> Etenswaren met een sterke lucht. 	<ul style="list-style-type: none"> Zorg dat etenswaren met een sterke lucht luchtdicht zijn verpakt.

Aanvriezing

Symptoom	Mogelijke oorzaken	Oplossing
Aanvriezing rond de luchtopeningen.	<ul style="list-style-type: none"> Etenswaren blokkeren de luchtopeningen. 	<ul style="list-style-type: none"> Zorg dat etenswaren de luchtopeningen niet kunnen blokkeren.
Aanvriezing aan de binnenwanden.	<ul style="list-style-type: none"> Deur is niet goed gesloten. 	<ul style="list-style-type: none"> Zorg dat etenswaren de deur niet blokkeren. Maak de deuropakking schoon.

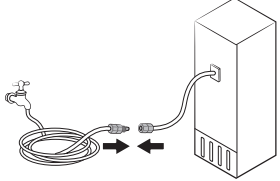
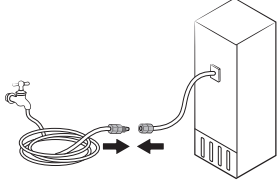
Problemen oplossen

Condensatie

Symptoom	Mogelijke oorzaken	Oplossing
Er zit condensatie op de binnenwanden.	<ul style="list-style-type: none">Als de deur wordt opengelaten, komt er vocht de koelkast in.	<ul style="list-style-type: none">Verwijder het vocht en laat een deur niet lange tijd openstaan.
	<ul style="list-style-type: none">Etenswaaren met een hoge vochtigheid.	<ul style="list-style-type: none">Zorg dat etenswaaren luchtdicht zijn ingepakt.

Water-/ijs (alleen dispensermodellen)

Symptoom	Mogelijke oorzaken	Oplossing
De waterstroom is zwakker dan normaal.	<ul style="list-style-type: none">De waterdruk is te laag.	<ul style="list-style-type: none">Zorg ervoor dat de waterdruk tussen 20 en 120 psi is.
De ijsblokjesmaker maakt een zoemend geluid.	<ul style="list-style-type: none">De ijsblokjesfunctie is geactiveerd, maar de watertoevoer naar de koelkast is niet aangesloten.	<ul style="list-style-type: none">Schakel de ijsblokjesmaker uit.
De ijsblokjesmaker maakt geen ijs.	<ul style="list-style-type: none">De ijsblokjesmaker is zojuist geïnstalleerd.	<ul style="list-style-type: none">U moet 12 uur wachten voordat de koelkast ijs kan maken.
	<ul style="list-style-type: none">De temperatuur van de vriezer is te hoog.	<ul style="list-style-type: none">Stel de temperatuur van de vriezer in op -18 °C (0 °F) of -20 °C (-4 °F) in warme omgevingslucht.
	<ul style="list-style-type: none">De vergrendeling van het dispenserpaneel is geactiveerd.	<ul style="list-style-type: none">Schakel de vergrendeling van het dispenserpaneel uit.
	<ul style="list-style-type: none">Ijsblokjesmaker is uit.	<ul style="list-style-type: none">Schakel de ijsblokjesmaker in.

Symptoom	Mogelijke oorzaken	Oplossing
Er komt geen ijs uit de ijsdispenser.	<ul style="list-style-type: none"> Er kan een blokkering ontstaan als de ijsblokjesmaker lange tijd niet wordt gebruikt (ca. 3 weken). 	<ul style="list-style-type: none"> Als u de koelkast lange tijd niet gebruikt, maak dan de ijsemmer leeg en schakel de ijsblokjesmaker uit.
	<ul style="list-style-type: none"> De ijsemmer is niet juist geplaatst. 	<ul style="list-style-type: none"> Zorg ervoor dat de ijsemmer correct is ingezet.
	<ul style="list-style-type: none"> De waterleiding is niet juist aangesloten of de watertoevoer is niet ingeschakeld. 	<ul style="list-style-type: none"> Controleer of de waterleiding is aangesloten. Controleer of de kraan van de waterleiding open staat. 
Er komt geen water uit de ijsdispenser.	<ul style="list-style-type: none"> De waterleiding is niet juist aangesloten of de watertoevoer is niet ingeschakeld. 	<ul style="list-style-type: none"> Controleer of de waterleiding is aangesloten. Controleer of de kraan van de waterleiding open staat. 
	<ul style="list-style-type: none"> De vergrendeling van het dispenserpaneel is geactiveerd. 	<ul style="list-style-type: none"> Schakel de vergrendeling van het dispenserpaneel uit.
	<ul style="list-style-type: none"> Er is een waterfilter van een derde partij geïnstalleerd. 	<ul style="list-style-type: none"> Gebruik alleen filters die door Samsung zijn geleverd of goedgekeurd. Niet-goedgekeurde filters kunnen gaan lekken en de koelkast beschadigen.

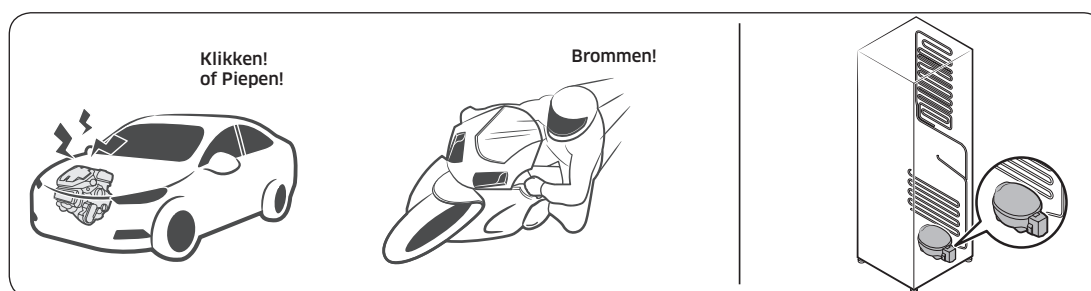
Problemen oplossen

Hoort u een abnormaal geluid uit de koelkast?

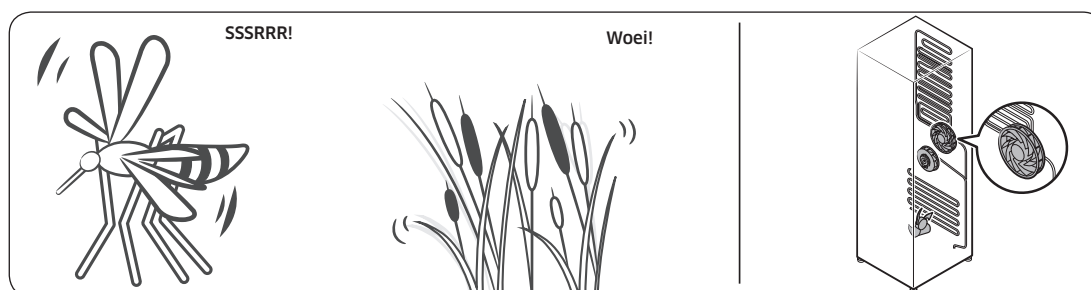
Bekijk de onderstaande punten voordat u met de klantenservice belt. Alle gesprekken met de klantenservice die over normale geluiden gaan, worden bij de gebruiker in rekening gebracht.

Deze geluiden zijn normaal.

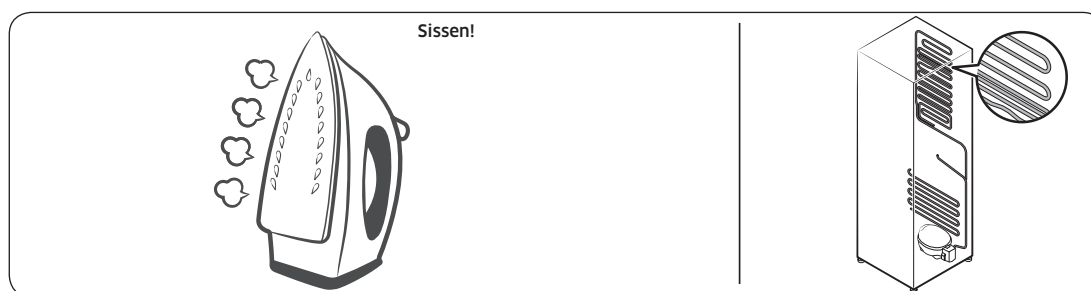
- Aan het begin en het einde van een koelcyclus kan de koelkast geluiden maken die lijken op de ontbranding van een motor. Dit geluid neemt gaandeweg af.



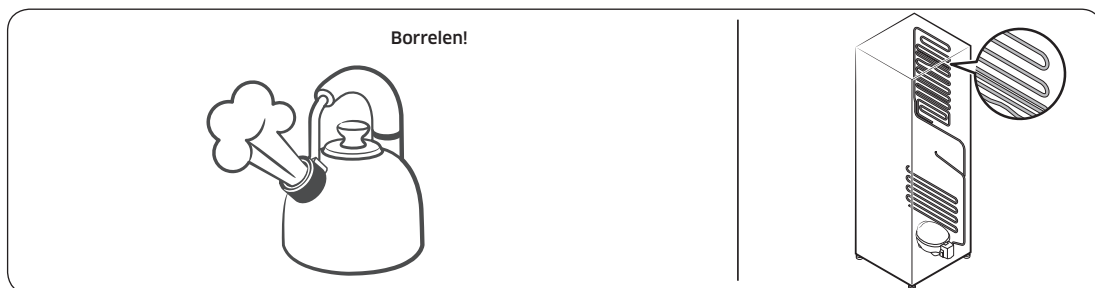
- Terwijl de ventilator draait, kunt u deze geluiden horen. Wanneer de koelkast de ingestelde temperatuur bereikt, hoort u de ventilator niet meer.



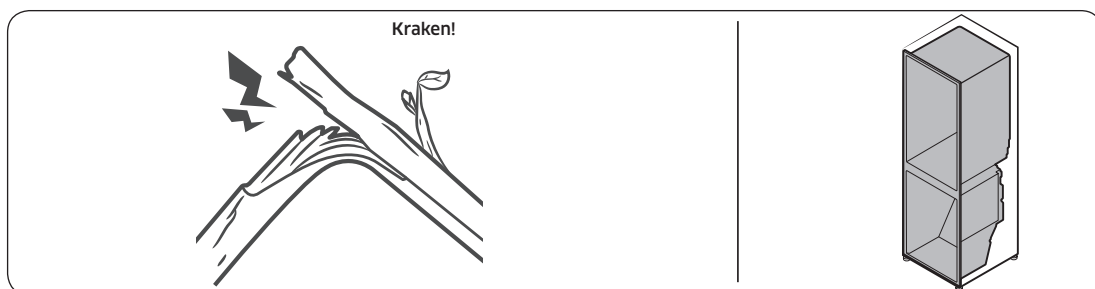
- Tijdens een ontdooingscyclus kan er water op de ontdooingsverwarming druppelen, waardoor er een sissend geluid hoorbaar kan zijn.



- Wanneer de koelkast koelt of vriest, gaan er koelgassen door de afgesloten buizen, waardoor u een bubbelend geluid kunt horen.



- Wanneer de koelkasttemperatuur toeneemt of afneemt, zetten plastic onderdelen uit of krimpen ze, waardoor u kloppende geluiden kunt horen. Deze geluiden treden op tijdens de ontdooiingscyclus of wanneer elektronica in de koelkast aan het werk is.



- Voor modellen met een ijsblokjesmaker: wanneer de waterklep open gaat om de ijsblokjesmaker te vullen, kunt u een zoemend geluid horen.
- Doordat de druk verandert bij het openen en sluiten van de koelkastdeur, kunt u een sissend geluid horen.

Problemen oplossen

SmartThings

Symptoom	Actie
Kan "SmartThings" niet op de app-markt vinden.	<ul style="list-style-type: none">De SmartThings-app is ontworpen voor Android 6.0 (Marshmallow) of hoger, of iOS 10.0 of hoger en iPhone 6 of hoger, en is geoptimaliseerd voor Samsung-smartphones (Galaxy S- en Galaxy Note-serie).
De app SmartThings werkt niet.	<ul style="list-style-type: none">De app SmartThings is alleen beschikbaar voor bepaalde modellen.De oude app Samsung Smart Refrigerator kan geen verbinding maken met SmartThings-modellen.
De app SmartThings is geïnstalleerd maar is niet verbonden met mijn koelkast.	<ul style="list-style-type: none">Als u de app wilt gebruiken, moet u zich aanmelden bij uw Samsung-account.Controleer of de router normaal werkt.Zorg ervoor dat de Smart Home Adapter goed is geplaatst.Als het Wi-Fi-pictogram op het display van de koelkast is uitgeschakeld, duidt dit erop dat er nog geen netwerkverbinding is. In dat geval kunt u uw koelkast verbinding laten maken met het toegangspunt (AP/router) in uw huis met behulp van de app SmartThings.
Kan me niet aanmelden op de app.	<ul style="list-style-type: none">Als u de app wilt gebruiken, moet u zich aanmelden bij uw Samsung-account.Als u geen Samsung-account hebt, volgt u de scherm instructies van de app om er een aan te maken.
Er verschijnt een informatiemelding wanneer ik mijn koelkast probeer te registreren.	<ul style="list-style-type: none">De netwerkverbinding werkt misschien niet door de afstand vanaf uw toegangspunt (AP) of elektrische ruis van de omgeving. Wacht even en probeer het opnieuw.
De app SmartThings is verbonden met mijn koelkast, maar doet het niet.	<ul style="list-style-type: none">Sluit de app SmartThings en start deze opnieuw op, of sluit de router en start deze weer opnieuw op.Verwijder de Smart Home Adapter en sluit deze goed aan. Probeer het daarna opnieuw.

Notities

Notities

Notities

Contact Samsung wereldwijd

Wanneer u suggesties of vragen heeft met betrekking tot Samsung producten, verzoeken wij u contact op te nemen met de consumenten service- en informatie dienst van Samsung.

Land	Contactcentrum	Website
LUXEMBURG	261 03 710	www.samsung.com/be_fr/support
NETHERLANDS	088 90 90 100	www.samsung.com/nl/support
BELGIUM	02-201-24-18	www.samsung.com/be/support (Dutch) www.samsung.com/be_fr/support (French)



DA68-03725B-01