


INHOUDSOPGAVE

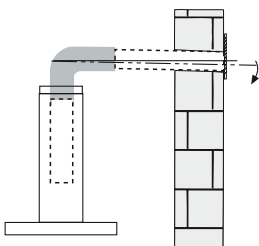
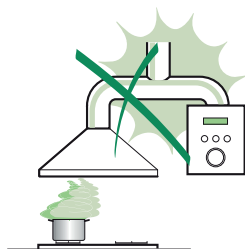
ADVIES EN TIPS.....	44
EIGENSCHAPPEN.....	47
INSTALLATIE	48
GEBRUIK.....	49
ONDERHOUD	51

ADVIES EN TIPS

-  De gebruiksaanwijzingen verwijzen naar verschillende modellen van dit apparaat. Het is daarom mogelijk dat de beschrijving van enkele eigenschappen geen betrekking heeft op uw specifieke apparaat.

INSTALLATIE

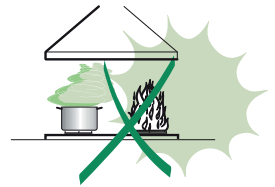
- De fabrikant acht zich niet aansprakelijk voor eventuele schade veroorzaakt door een verkeerde installatie of oneigenlijk gebruik.
- Tussen de kookplaat en de afzuigkap dient er een minimale veiligheidsafstand van 650 mm te worden gehouden (bepaalde modellen kunnen lager worden geïnstalleerd, zie de paragraaf met de werk- en installatieafmetingen).
- Controleer of de netspanning overeenstemt met de spanning die op het typeplaatje aan de binnenkant van de afzuigkap is aangegeven.
- Controleer of het elektriciteitsnet van de woning op passende wijze geaard is in het geval van Klasse I apparaten. Sluit de afzuigkap door middel van een buis met een minimumdiameter van 120 mm op het rookkanaal aan. De rookgasafvoer moet zo kort mogelijk zijn.
- Sluit de afzuigkap niet aan op schoorsteenkanalen die andere verbrandingsgassen (bijv. van Cv-ketels, open haarden, enz.) afvoeren.
- De ruimte moet adequaat geventileerd zijn om te voorkomen dat de verbrandingsgassen terug kunnen stromen wanneer de afzuigkap in combinatie met niet-elektrische apparaten (bijv. apparaten op gas) gebruikt wordt. De keuken moet een ventilatieopening naar buiten hebben om de toevoer van verse lucht te waarborgen. Wanneer de keukenafzuigkap in combinatie met apparaten die niet op stroom werken gebruikt wordt, mag de negatieve druk in de ruimte niet groter zijn dan 0,04 mbar om de dampen van de afzuigkap naar de ruimte terugkeren.
- Laat de voedingskabel door de fabrikant of een servicecentrum vervangen als deze beschadigd is, om elk risico te vermijden.



- Indien de installatieaanwijzingen van de kookplaat op gas een grotere afstand voorschrijven dan hierboven vermeld, dan dient u hier rekening mee te houden. Neem alle voorschriften m.b.t. luchtafvoer in acht.
- Gebruik uitsluitend schroeven en moeren die voor de afzuigkap geschikt zijn. Waarschuwing: het gevaar op elektrocutie bestaat als de schroeven of bevestigingselementen niet in overeenstemming met deze aanwijzingen worden geïnstalleerd.
- Sluit de afzuigkap met behulp van een tweepolige schakelaar met een afstand van minstens 3 mm tussen de contacten aan op het elektriciteitsnet.

GEBRUIK


- De afzuigkap is uitsluitend voor huishoudelijk gebruik ontworpen en is bestemd voor het verwijderen van kooklucht uit de keuken.
- Gebruik de afzuigkap nooit voor andere doeleinden dan degene waarvoor deze is ontworpen.
- Voorkom al te hoge vlammen onder de afzuigkap wanneer deze in werking is.
- Regel de intensiteit van de vlam zo dat deze uitsluitend op de bodem van de pan is gericht en niet langs de randen naar boven uitsteekt.
- Bewaak frituurpannen constant tijdens het gebruik: oververhitte olie kan namelijk vlam vatten.
- Flambeer niet onder de afzuigkap om brand te vermijden.
- Dit apparaat mag worden gebruikt door kinderen vanaf 8 jaar en mensen met beperkte lichamelijke, geestelijke of sensorische vermogens of met onvoldoende ervaring en kennis, op voorwaarde dat zij strikt onder toezicht worden gehouden en ingelicht zijn over het gebruik van het apparaat en de aanverwante gevaren. Laat kinderen niet met het apparaat spelen. De reiniging- en het onderhoudstaken van gebruiker mogen niet door kinderen worden verricht, tenzij onder toezicht.



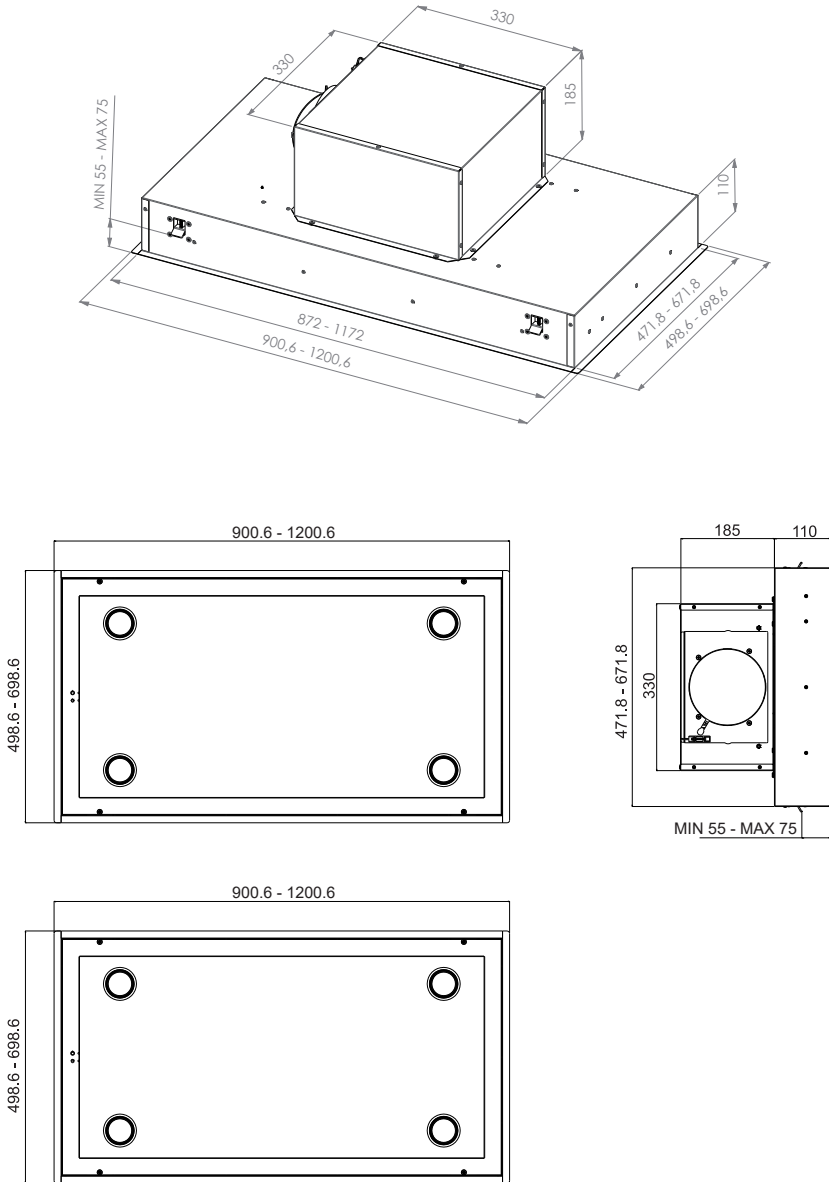
- “ **OPGELET:** tijdens het gebruik kunnen de bereikbare delen van kookapparaten zeer warm worden.

ONDERHOUD

- Schakel het apparaat uit of koppel het van het elektriciteitsnet los alvorens het te onderhouden of reinigen.
- Reinig en/of vervang de filters na de aangegeven gebruiksperiode (brandgevaar).
- De vetfilters moeten elke 2 maanden of vaker in geval van zeer intens gebruik gereinigd worden ; ze mogen in de vaatwasser worden gewassen.
- Het actieve koolstoffilter mag niet gewassen of geregenereerd worden; het moet ongeveer elke 4 maanden of vaker in geval van zeer intens gebruik vervangen worden .
- Wanneer de reiniging niet volgens de aanwijzingen wordt verricht, ontstaat er brandgevaar
- Maak de afzuigkap schoon met een vochtige doek en een neutraal reinigingsmiddel.

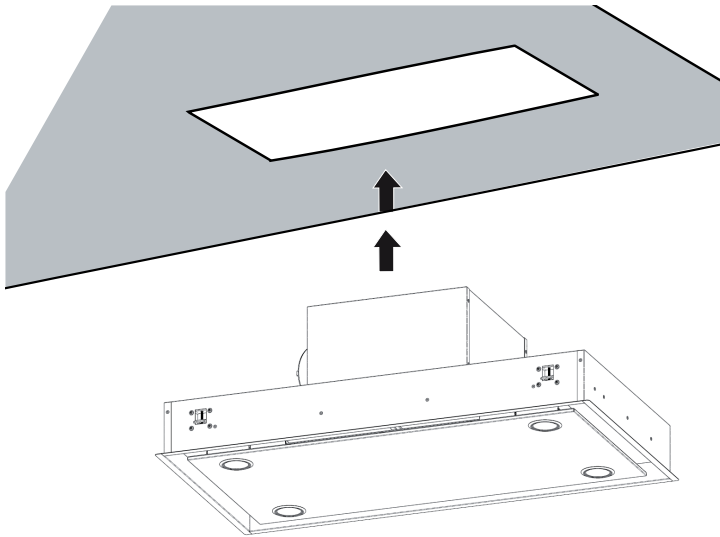
Het symbool  op het apparaat of op de verpakking geeft aan dat het product niet bij het normale huisafval mag worden weggegooid. Lever het te verwijderen product in bij een erkend afvalverwerkingsbedrijf voor de recycling van de elektrische en elektronische onderdelen. Een correcte verwijdering van dit product draagt bij aan het bestrijden van de mogelijk negatieve uitwerkingen op het milieu en de gezondheid die een verkeerde verwijdering zou kunnen veroorzaken. Voor meer informatie over de recycling van dit product dient u contact op te nemen met uw gemeente, het plaatselijke afvalverwijderingsbedrijf of de winkel waar u het product gekocht heeft.

Afmetingen



INSTALLATIE

Bevestiging van de afzuigkap



- Indien nodig, dient de installateur het plafond op het bevestigingspunt te verstevigen met behulp van geschikte platen en tegenplaten die aan bestaande structureel bestendige delen verankerd zijn.

ELEKTRISCHE AANSLUITING

- Sluit de afzuigkap met behulp van een tweepolige schakelaar met een afstand van minstens 3 mm tussen de contacten aan op het elektriciteitsnet.

GEBRUIK

Bedieningspaneel

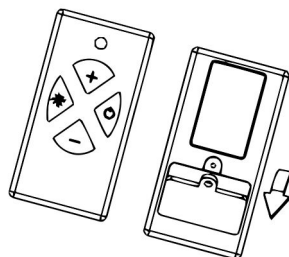


TOETS	FUNCTIE
L	Schakelt de verlichting op de hoogste stand in/uit.
T	Schakelt de motor op de eerste snelheid in/uit.

AFSTANDSBEDIENING





Dit apparaat kan bediend worden met een afstandsbediening die werkt op 12 V standaard alkaline-zinkbatterijen van 23 A (niet inbegrepen).

- Houd de afstandsbediening buiten bereik van warmte.
- Lege batterijen zijn schadelijk voor het milieu; gooi ze niet weg, maar lever ze in bij speciale inzamelpunten.



Bedieningspaneel

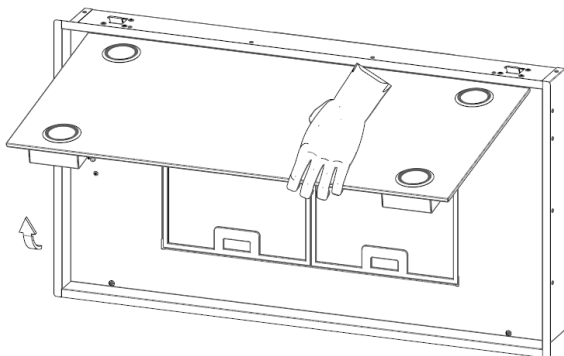


TOETS	FUNCTIE
	Schakelt de motor in/uit.
	Verlaagt de snelheid van de motor.
	Verhoogt de snelheid van de motor.
	Schakelt de verlichting op de hoogste stand in/uit.

ONDERHOUD

Opening paneel

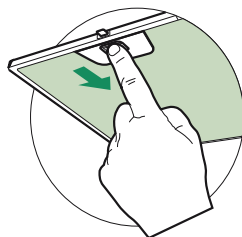
- Open het paneel door eraan te trekken.
- Maak de buitenkant schoon met een vochtige doek en een neutraal reinigingsmiddel.
- Maak de binnenkant schoon met een vochtige doek en een neutraal reinigingsmiddel. Maak geen gebruik van natte doeken of sponzen, waterstralen of schurende middelen.



Vetfilters

REINIGING ZELFDRAGENDE METALEN VETFILTERS

- Deze kunnen ook in de vaatwasser worden gewassen; ongeveer elke 2 maanden of vaker bij bijzonder intensief gebruik wassen.
- Open de comfortpanelen door eraan te trekken.
- Verwijder de filters één voor één door ze naar achteren te duwen en tegelijkertijd omlaag te trekken.
- Was de filters zonder ze te verbuigen; laat de filters drogen alvorens ze terug te plaatsen. (Na verloop van tijd kan een eventuele wijziging in de kleur van het oppervlak van het filter ontstaan; dit is niet van uitwerking op de efficiëntie van het filter).
- Plaats de filters terug en zorg er daarbij voor dat de handgreep naar de zichtbare buitenkant is gericht.
- Sluit de comfortpanelen.

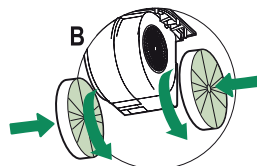
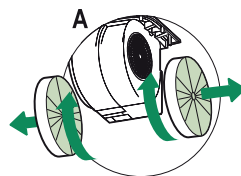


Geurfilters met actieve koolstof (filterversie)

Het geurfilter met actieve koolstof kan niet gewassen of geregenereerd worden maar dient ongeveer elke 4 maanden of vaker bij bijzonder intensief gebruik vervangen worden.

VERVANGING

- Open het paneel door eraan te trekken.
- Verwijder de vetfilters.
- Verwijder de verzadigde koolstoffilters zoals is aangegeven **(A)**.
- Plaats de nieuwe filters zoals is aangegeven **(B)**.
- Plaats de vetfilters terug.
- Sluit het paneel.



Verlichting

- Neem contact op met het servicecentrum voor de vervanging ervan (wend u voor de aankoop tot het servicecentrum).