

## Gebruiks- en montagehandleiding Koel-vriescombinatie



Lees **altijd eerst** de gebruiks- en montagehandleiding voordat u uw toestel plaatst, installeert en in gebruik neemt. Dat is veiliger voor uzelf en u voorkomt schade aan uw toestel.

# Inhoud

---

<b>Opmerkingen omtrent uw veiligheid</b> .....	5
<b>Uw bijdrage aan de bescherming van het milieu</b> .....	14
<b>Energie besparen</b> .....	15
<b>Beschrijving van het toestel</b> .....	17
Bedieningspaneel .....	17
Betekenis van de symbolen .....	18
<b>Accessoires</b> .....	20
Bijgeleverde accessoires .....	20
Bij te bestellen accessoires .....	20
<b>Koeltoestel in- en uitschakelen</b> .....	23
Koeltoestel reinigen .....	23
Het koeltoestel bedienen .....	23
Koeltoestel inschakelen .....	23
Koeltoestel uitschakelen .....	25
Het apart uitschakelen van de koelzone .....	25
Het weer inschakelen van de koelzone .....	25
Bij langere afwezigheid .....	26
<b>De juiste temperatuur</b> .....	27
... in de koelzone en de PerfectFresh Pro-zone .....	27
Automatische temperatuurverdeling (DynaCool) .....	27
... in de diepvrieszone .....	27
Temperatuuraanduiding .....	28
Temperatuur in de koel-/diepvrieszone instellen .....	28
De temperatuur in de PerfectFresh Pro-zone wijzigen .....	30
<b>SuperKoelen en SuperFrost gebruiken</b> .....	31
Functie SuperKoelen .....	31
Functie SuperFrost .....	32
<b>Temperatuur- en deuralarm</b> .....	34
Temperatuuralarm .....	34
Temperatuuralarm voortijdig uitschakelen .....	34
Deuralarm .....	35
<b>Het wijzigen van instellingen</b> .....	36
Vergrendeling  .....	36
Geluidssignalen  .....	37
Lichtsterkte van de display  .....	38
Sabbatmodus  .....	39

Vervangingsindicator geurfilter 	41
<b>Levensmiddelen in de koelzone bewaren</b>	42
Verschillende koelgedeelten	42
Niet geschikt voor de koelzone	43
Aanwijzingen voor het kopen van levensmiddelen	43
Voedingsmiddelen juist bewaren	44
<b>Levensmiddelen in de PerfectFresh Pro-zone opslaan</b>	45
Droogtevak $\delta$	46
Vochtvak $\delta$ , $\delta\delta/\delta\delta\delta$	46
<b>De binnenruimte indelen</b>	49
Deurvak/flessenvak verplaatsen	49
Flessensteun	49
Plateaus met verlichting in hoogte verstellen	49
Flessenrek verplaatsen	50
PerfectFresh Pro-laden	50
Anti-geurfilters verplaatsen	51
<b>Invriezen en bewaren</b>	52
Maximale vriescapaciteit	52
Wat gebeurt er bij het invriezen van verse levensmiddelen?	52
Diepvriesproducten bewaren	52
Zelf voedingsmiddelen invriezen	53
Bewaartijd van ingevroren levensmiddelen	55
De binnenruimte indelen	56
De accessoires gebruiken	56
<b>Ijsblokjes maken</b>	57
Ijsblokjesbereider met geïntegreerd bakje voor ijsblokjes	57
Ijsblokjesbereider in-/uitschakelen	58
Grotere hoeveelheden ijsblokjes maken	59
De grootte van de ijsblokjes wijzigen	59
Hoeveelheid water instellen	59
De ijsblokjesbereider met de Aan/Uit-toets in-/uitschakelen	60
<b>Automatisch ontdooien</b>	61
<b>Reiniging en onderhoud</b>	62
Aanwijzingen voor het reinigingsmiddel	62
De ijsblokjesbereider reinigen	63
Het bakje voor ijsblokjes reinigen	64
Het koeltoestel voor de reiniging voorbereiden	65
Binnenkant en toebehoren reinigen	67

# Inhoud

---

Deurdichting reinigen .....	69
Ventilatieopeningen reinigen .....	69
Het in gebruik nemen van het koeltoestel na het reinigen .....	70
Anti-geurfilters vervangen .....	70
<b>Nuttige tips</b> .....	72
<b>Geluiden en de oorzaken ervan</b> .....	84
<b>Klantendienst</b> .....	85
Contact bij storingen .....	85
Garantie.....	85
<b>Informatie voor de handelaar</b> .....	86
Demo-functie ■ .....	86
<b>Installatie</b> .....	88
Montage-instructies .....	88
Plaats van opstelling .....	88
Luchttoevoer en luchtafvoer.....	89
Meubeldeur .....	90
Vóór het reinigen van het koeltoestel .....	92
Inbouwmaten.....	93
Openingshoek van de toesteldeuren verkleinen .....	94
Draairichting van deur veranderen .....	94
Koeltoestel inbouwen .....	98
De meubeldeuren monteren.....	107
Verswataansluiting .....	112
Aanwijzing voor verswataansluiting .....	112
Watertoevoer .....	113
Elektrische aansluiting.....	114

## Opmerkingen omtrent uw veiligheid

Dit koeltoestel voldoet aan de geldende veiligheidsvoorschriften. Onjuist gebruik kan echter persoonlijk letsel of materiële schade tot gevolg hebben.

Lees de gebruiks- en montagehandleiding aandachtig door voordat u het koeltoestel in gebruik neemt. Daarin vindt u belangrijke richtlijnen met betrekking tot de montage, de veiligheid, het gebruik en het onderhoud. Dat is veiliger voor uzelf en u voorkomt schade aan het toestel.

In overeenstemming met de norm IEC 60335-1 adviseert Miele u uitdrukkelijk om het hoofdstuk over de installatie van het toestel en de veiligheidsinstructies en waarschuwingen te lezen en op te volgen.

Wanneer de veiligheidsinstructies en waarschuwingen niet worden opgevolgd, kan Miele niet aansprakelijk worden gesteld voor de daaruit voortvloeiende schade.

Bewaar de gebruiks- en montagehandleiding en geef deze door aan een eventuele volgende eigenaar.

### Verantwoord gebruik

- ▶ Het koeltoestel is bedoeld voor gebruik in huishoudens en dergelijke, bijvoorbeeld
    - in winkels, kantoren en soortgelijke werkomgevingen
    - in boerderijen
    - door klanten in hotels, motels, bed en breakfast en andere specifieke woonomgevingen.
- Dit koeltoestel mag niet buiten worden gebruikt.

## Opmerkingen omtrent uw veiligheid

---

▶ Gebruik het koeltoestel uitsluitend voor huishoudelijke doeleinden: om levensmiddelen te koelen en te bewaren, om diepvriesproducten te bewaren, om verse levensmiddelen in te vriezen en om ijsblokjes te maken.

Elk ander gebruik is niet toegelaten.

▶ Het koeltoestel is niet geschikt voor het bewaren en koelen van geneesmiddelen, bloedplasma, laboratoriumpreparaten of vergelijkbare stoffen of producten die onder de Richtlijn medische hulpmiddelen vallen. Een onjuist gebruik van het koeltoestel kan tot beschadiging of bederf van de bewaarde producten leiden. Verder is het koeltoestel niet geschikt voor gebruik in ruimtes met explosiegevaar. Miele is niet verantwoordelijk voor schade die ontstaat door gebruik voor andere doeleinden dan hier aangegeven of door een foutieve bediening.

▶ Personen (kinderen inbegrepen) die op grond van hun fysieke of psychische gesteldheid, hun onervarenheid of gebrek aan kennis van het koeltoestel niet in staat zijn om het veilig te bedienen, mogen het alleen onder toezicht gebruiken.

Deze personen mogen het koeltoestel enkel onder toezicht bedienen, wanneer hen is uitgelegd hoe ze het veilig kunnen gebruiken en wanneer ze begrijpen welke risico's eraan verbonden zijn.

### **Kinderen in het huishouden**

▶ Kinderen die jonger zijn dan 8 jaar moeten op afstand van het koeltoestel gehouden worden, tenzij ze steeds onder toezicht staan.

▶ Kinderen vanaf 8 jaar mogen het koeltoestel zonder toezicht gebruiken, maar alleen als ze weten hoe het werkt en wat voor gevaar zij lopen wanneer ze het fout bedienen. Kinderen moeten de eventuele risico's van een foutieve bediening kunnen beseffen.

▶ Kinderen mogen het koeltoestel niet zonder toezicht reinigen of onderhouden.

▶ Houd kinderen die in de buurt van het koeltoestel komen in het oog. Zorg ervoor dat ze nooit met het koeltoestel spelen.

► Verstikkingsgevaar! Kinderen kunnen zich tijdens het spelen in verpakkingsmateriaal wikkelen (bijvoorbeeld in folie) of het materiaal over hun hoofd trekken en stikken. Houd verpakkingsmaterialen bij kinderen vandaan.

### Technische veiligheid

► Het koelmiddelcircuit is op lekkage gecontroleerd. Het koeltoestel voldoet aan de desbetreffende veiligheidsvoorschriften en de geldende EU-richtlijnen.



► Dit koeltoestel bevat het koelmiddel isobutaan (R600a), een natuurlijk gas dat niet schadelijk is voor het milieu, maar wel brandbaar. Het koelmiddel beschadigt de ozonlaag niet en verhoogt het broeikas effect niet.

Het gebruik van dit milieuvriendelijke koelmiddel leidt echter tot een gedeeltelijke verhoging van het werkingsgeluid. Naast de werkingsgeluiden van de compressor kunnen stromingsgeluiden in het volledige koelcircuit worden geproduceerd. Deze effecten zijn helaas onvermijdelijk, maar hebben geen invloed op de prestatie van het koeltoestel.

Zorg ervoor dat bij het transporteren en het inbouwen/installeren van het koeltoestel geen onderdelen van het koelcircuit worden beschadigd. Wegspattend koelmiddel kan oogletsel veroorzaken.

Bij beschadigingen:

- Vermijd open vuur of andere brandhaarden.
- Maak het koeltoestel spanningsvrij.
- Lucht de kamer waarin het koeltoestel staat gedurende enkele minuten.
- Neem contact op met de klantendienst.

## Opmerkingen omtrent uw veiligheid

---

- ▶ Hoe meer koelmiddel er in een toestel voorhanden is, hoe groter het vertrek moet zijn waar het koeltoestel wordt opgesteld. In te kleine vertrekken kan zich bij lekkage een brandbaar mengsel van gas en lucht vormen. De kamer moet per 11 g koelmiddel minstens 1 m<sup>3</sup> groot zijn. De hoeveelheid koelmiddel staat op het typeplaatje binnenin het toestel.
- ▶ Vergelijk voordat u het koeltoestel aansluit de aansluitgegevens (zekering, spanning en frequentie) op het typeplaatje met die van het elektriciteitsnet. Deze moeten beslist overeenkomen zodat het koeltoestel niet beschadigd raakt. Raadpleeg bij twijfel een elektricien.
- ▶ De elektrische veiligheid van het koeltoestel is uitsluitend gegarandeerd, als het wordt aangesloten op een aardingsstelsel dat volgens de geldende voorschriften is geïnstalleerd. Aan deze fundamentele veiligheidsvoorwaarde moet worden voldaan. Laat de elektrische installatie bij twijfel door een vakman inspecteren.
- ▶ Het koeltoestel kan alleen betrouwbaar en veilig functioneren, als het op het openbare elektriciteitsnet is aangesloten.
- ▶ Wanneer de aansluitkabel is beschadigd, moet deze door een door Miele erkende vakman/vakvrouw worden vervangen om gevaar voor de gebruiker te voorkomen.
- ▶ Meervoudige stopcontacten of verlengsnoeren bieden niet voldoende veiligheid (brandgevaar). Gebruik deze niet voor het aansluiten van het koeltoestel op het elektriciteitsnet.
- ▶ Wanneer er vocht komt op onderdelen die onder spanning staan of op de elektriciteitskabel, kan dat kortsluiting veroorzaken. Gebruik het koeltoestel daarom niet in ruimtes waar met water wordt gespetterd (bijv. garage, bijkeuken etc.).
- ▶ Dit koeltoestel mag niet op een niet-stationaire locatie (bijv. op een schip) worden gebruikt.



## Opmerkingen omtrent uw veiligheid

---

- ▶ Beschadigingen aan het koeltoestel kunnen uw veiligheid in gevaar brengen. Controleer het toestel op zichtbare beschadigingen. Een beschadigd koeltoestel mag niet in gebruik worden genomen.
- ▶ Gebruik het toestel alleen als het is ingebouwd zodat een veilige functie is gewaarborgd.
- ▶ Bij installatie-, onderhouds- en reparatiewerkzaamheden en bij installatiewerkzaamheden aan verswaterleidingen mag er geen elektrische spanning op het koeltoestel staan. Het koeltoestel is alleen spanningsvrij als aan de volgende voorwaarden is voldaan:
  - de zekeringen van de elektrische installatie zijn uitgeschakeld of;
  - de schroefzekeringen van de elektrische installatie zijn geheel uitgedraaid of;
  - de aansluitkabel is uit het stopcontact getrokken. Trek bij aansluitkabels met stekker niet aan de elektriciteitskabel, maar aan de stekker om de verbinding met het elektriciteitsnet te verbreken.
- ▶ Door ondeskundig uitgevoerde installatie-, onderhouds- of reparatiewerkzaamheden, of een onjuist aangesloten verswateraansluiting kan de gebruiker aanzienlijke risico's lopen. Installatie-, onderhouds- en reparatiewerkzaamheden, installatiewerkzaamheden aan verswaterleidingen en reparaties aan de ijs- en watervoorziening mogen alleen door door Miele geautoriseerde vakpersoneel worden uitgevoerd.
- ▶ De ijsblokjesbereider mag uitsluitend op een koudwaterleiding worden aangesloten.
- ▶ Miele is niet aansprakelijk voor schade die door een ondeugdelijke verswateraansluiting is ontstaan.
- ▶ Garantieclaims komen te vervallen als het koeltoestel niet door Miele technici wordt gerepareerd.
- ▶ Defecte onderdelen mogen alleen door originele Miele-onderdelen worden vervangen. Alleen van deze Miele onderdelen kunnen wij garanderen, dat zij volledig aan onze veiligheidseisen voldoen.

# Opmerkingen omtrent uw veiligheid

---

## Veilig gebruik

- ▶ Het koeltoestel is voor een bepaalde klimaatklasse (kamertemperatuur) geconstrueerd waarvan de grenzen niet mogen worden overschreden. De klimaatklasse staat aangegeven op het typeplaatje aan de binnenkant van uw koeltoestel. Een te lage kamertemperatuur heeft tot gevolg dat de compressor voor langere tijd afslaat, zodat het toestel de vereiste temperatuur niet kan aanhouden.
- ▶ Sluit de ventilatiegleuven niet af om te voorkomen dat de luchtgeleiding niet goed functioneert, het stroomverbruik stijgt en onderdelen beschadigd raken.
- ▶ Indien u vet- of oliehoudende levensmiddelen in het koeltoestel of de deur van het toestel bewaart, voorkom dan dat evt. uitlopend vet of olie in aanraking komt met kunststof delen van het koeltoestel. Hierdoor kunnen spanningsscheuren in de kunststof ontstaan waardoor de kunststof knapt of scheurt.
- ▶ Brand- en explosiegevaar. Bewaar geen explosieve stoffen en geen producten met brandbare drijfgassen (bijv. spuitbussen) in het koeltoestel. Brandbare gasmengsels kunnen ontbranden door elektrische onderdelen.
- ▶ Explosiegevaar. Gebruik geen elektrische toestellen in dit koeltoestel (bijv. voor het maken van softijs). Er kunnen vonken ontstaan.
- ▶ Bewaar geen blikjes en flessen in de diepvrieszone die koolzuurhoudende dranken bevatten of vloeistoffen die kunnen bevriezen. In dat geval kunnen de blikjes en flessen uit elkaar springen, kunt u letsel oplopen en kan het toestel beschadigd raken.
- ▶ Haal flessen die u in de diepvrieszone hebt gelegd om snel te koelen er na maximaal één uur weer uit. Dit om te voorkomen dat de flessen uit elkaar springen, dat u letsel oploopt en dat het toestel beschadigd raakt.
- ▶ Gevaar voor letsel. Raak diepvriesproducten en metalen onderdelen niet met natte handen aan. Uw handen kunnen vastvriezen.

## Opmerkingen omtrent uw veiligheid

---

- ▶ Gevaar voor letsel. Stop nooit ijsblokjes en ijs op een stokje, met name waterijs, in uw mond direct nadat u ze uit de diepvrieszone heeft gehaald. Door de zeer lage temperatuur van de diepvriesproducten kunnen lippen of tong vastvriezen.
- ▶ Vries geheel of gedeeltelijk ontdooide levensmiddelen niet opnieuw in. Gebruik deze levensmiddelen zo snel mogelijk omdat ze anders aan voedingswaarde verliezen en bederven. Als ontdooide levensmiddelen worden gekookt of gebraden kunnen ze wel opnieuw worden ingevroren.
- ▶ Wanneer u levensmiddelen eet die te lang zijn bewaard, loopt u het risico om voedselvergiftiging op te lopen. De bewaartijd hangt van vele factoren af, zoals de versheid en kwaliteit van de levensmiddelen en de temperatuur waarop ze worden bewaard. Neem de bewaartips en de uiterste houdbaarheidsdatum van de levensmiddelenfabrikanten in acht.
- ▶ Gebruik uitsluitend Miele-accessoires om te voorkomen dat garantieaanspraken vervallen. Worden er andere onderdelen gemonteerd of ingebouwd, dan vervalt het recht op waarborg en/of productaansprakelijkheid.

### Reiniging en onderhoud

- ▶ Behandel de deurdichting niet met olie of vet om te voorkomen dat deze in de loop van de tijd poreus wordt.
- ▶ Gebruik voor het ontdooien en reinigen van het toestel nooit een stoomreiniger, aangezien stoom in aanraking kan komen met spanningvoerende delen van het koeltoestel en zo kortsluiting veroorzaken.
- ▶ Scherpe of kantige voorwerpen kunnen de verdampers beschadigen en functioneert het toestel niet meer correct. Gebruik geen voorwerpen met scherpe punt of rand.
  - rijm- en ijslagen te verwijderen,

## Opmerkingen omtrent uw veiligheid

---

- en vastgevroren ijsbakjes en/of vastgevroren levensmiddelen los te wrikken.
- ▶ Plaats wanneer u wilt ontdooien nooit elektrische verwarmings-toestellen of kaarsen in het toestel om te voorkomen dat het kunststof beschadigd raakt.
- ▶ Gebruik geen ontdooisprays of andere middelen om te ontdooien. Deze kunnen explosieve gassen vormen, oplosmiddelen of drijfgassen bevatten die het kunststof beschadigen of schadelijk zijn voor de gezondheid.
- ▶ Reinig de ijsblokjesbereider en dus ook de watertoevoer:
  - voordat u de bereider voor het eerst in gebruik neemt,
  - wanneer u de bereider langere tijd niet heeft gebruikt;
  - voordat u de bereider voor langere tijd uitschakelt;
  - voordat u de ijsblokjesbereider gedurende langere tijd uitschakelt.

### Transport

- ▶ Het toestel moet altijd rechtop en in de transportverpakking worden vervoerd.
- ▶ Gevaar voor letsel en schade. Het koeltoestel is erg zwaar. Vraag daarom aan iemand u te helpen bij het vervoeren van het toestel.

### Wat te doen wanneer u het toestel afdankt

- ▶ Maak het slot van uw oude koeltoestel eventueel onbruikbaar. U voorkomt daarmee dat kinderen ingesloten kunnen raken en in levensgevaar komen.
- ▶ Vrijkomend koelmiddel kan oogletsel veroorzaken. Beschadig geen delen van het koelsysteem, bijv. door
  - koelmiddelkanalen van de verdamper open te prikken,
  - buisleidingen om te buigen,
  - beschermende lagen af te krabben.

### Symbol op de compressor (afhankelijk van het model)

Deze waarschuwing is alleen voor de recycling van belang. Bij normaal gebruik bestaat er geen gevaar.



- ▶ Het is levensgevaarlijk om de olie in de compressor in te slikken of in te ademen.

# Uw bijdrage aan de bescherming van het milieu

---

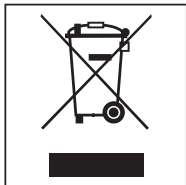
## Het verpakkingsmateriaal

De verpakking beschermt het koeltoestel tegen transportschade. Het verpakkingsmateriaal is uitgekozen met het oog op een zo gering mogelijke belasting van het milieu en de mogelijkheden voor recycling.

Door hergebruik van verpakkingsmateriaal wordt er op grondstoffen bespaard en wordt er minder afval geproduceerd. Uw vakhandelaar neemt de verpakking over het algemeen terug.

## Het oude toestel afdanken

Elektrische en elektronische toestellen bevatten meestal waardevolle materialen. Ze bevatten ook stoffen, mengsels en onderdelen die nodig zijn geweest om de toestellen goed en veilig te laten functioneren. Wanneer u uw oude toestel bij het gewone huisvuil gooit of er niet goed mee omgaat, kunnen deze stoffen schadelijk zijn voor de gezondheid en het milieu. Gooi uw oude toestellen daarom nooit met het gewone huisvuil weg.



Lever het toestel in bij een gemeentelijk inzameldepot voor elektrische en elektronische toestellen, bij uw vakhandelaar of bij Miele. U bent wettelijk zelf verantwoordelijk voor het wissen van eventuele persoonlijke gegevens op het af te danken toestel.

Let erop dat de buisleidingen van uw koeltoestel niet worden beschadigd, totdat het op vakkundige en milieuvriendelijke wijze wordt verschroot. Alleen dan kunt u er zeker van zijn dat de koelmiddelen in het koelcircuit en de olie in de compressor niet in het milieu terechtkomen.

Het oude toestel moet tot die tijd buiten het bereik van kinderen worden opgeslagen. Informatie hierover vindt u in deze gebruiks- en montagehandleiding in het hoofdstuk "Veiligheidsinstructies en waarschuwingen".

## Energie besparen

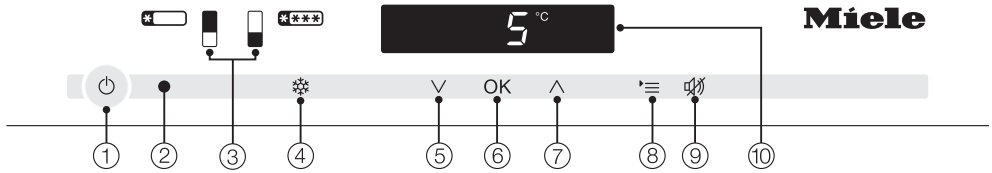
	<b>Normaal energieverbruik</b>	<b>Te hoog energieverbruik</b>
<b>Plaatsing en onderhoud</b>	Plaats het toestel in een geventileerde ruimte.	In gesloten, niet geventileerde ruimtes.
	Stel het toestel niet bloot aan zonnestralen.	Direct blootgesteld aan zonnestralen.
	Plaats het toestel niet naast een warmtebron.	Naast een warmtebron (verwarming, fornuis).
	Zorg voor een omgevingstemperatuur van ca. 20 °C.	Bij een hoge omgevingstemperatuur vanaf 25 °C.
	Dek ventilatieroosters niet af en maak ze regelmatig stofvrij.	Met ventilatieroosters die zijn afgedekt of vol zitten met stof.
<b>Temperatuurinstelling</b>	Koelzone: 4 tot 5°C	Hoe lager de temperatuur, des te hoger het energieverbruik!
	PerfectFresh Pro-zone ca. 0 °C	
	Diepvrieszone: -18°C	

# Energie besparen

	<b>Normaal energieverbruik</b>	<b>Te hoog energieverbruik</b>
<b>Gebruik</b>	Plaats de plateaus, laden en vakken zoals bij levering.	
	Open de deur alleen indien nodig en zo kort mogelijk. Leg de levensmiddelen meteen op de goede plek.	De deur vaak en lang openen betekent koudeverlies en instroom van warme lucht in het toestel. Het koeltoestel heeft tijd nodig om opnieuw te koelen en de compressor moet langer werken.
	Neem een koeltas mee wanneer u boodschappen doet en leg de levensmiddelen snel in het koeltoestel. Pakt u levensmiddelen uit het toestel, neem dan wat u nodig hebt en leg de rest zo snel mogelijk terug om koudeverlies te voorkomen. Laat warme gerechten en dranken eerst buiten het koeltoestel afkoelen.	Als levensmiddelen nog warm of op omgevingstemperatuur zijn, ontstaat er warme lucht in het koeltoestel. Het koeltoestel heeft tijd nodig om opnieuw te koelen en de compressor moet langer werken.
	Leg de levensmiddelen goed verpakt of goed afgedekt in het toestel.	Wanneer vloeibare stoffen in de koelzone verdampen en condenseren, neemt de koelcapaciteit af.
	Leg ingevroren levensmiddelen in de koelzone wanneer ze moeten ontdooien.	
	Zorg ervoor dat vakken niet te zwaar worden beladen, zodat de lucht kan circuleren.	Een verslechterde luchtstroom zorgt voor een verlies van koelcapaciteit.














## Bedieningspaneel



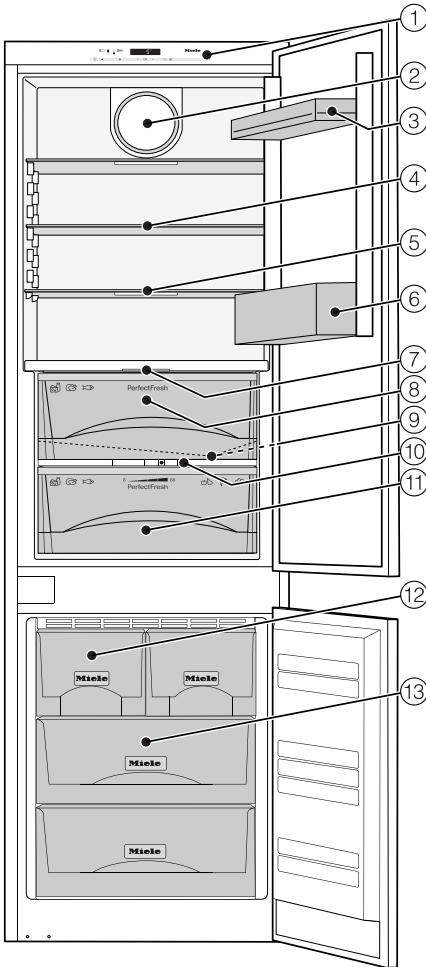
- ① In-/uitschakelen van het gehele koeltoestel
- ② Optische interface (alleen voor de klantendienst)
- ③ De koelzone resp. de diepvrieszone selecteren
- ④ De functies SuperKoelen en SuperFrost in-/uitschakelen
- ⑤ Temperatuur instellen (∇ = kouder), keuzetoets in de instellingsmodus
- ⑥ Een keuze bevestigen (OK-toets)
- ⑦ Temperatuur instellen (∧ = warmer), keuzetoets in de instellingsmodus
- ⑧ Instellingsmodus in-/uitschakelen
- ⑨ Temperatuur- resp. deuralarm uitschakelen
- ⑩ Display met temperatuurweergave en symbolen. (De symbolen zijn alleen zichtbaar in de instellingsmodus bij een alarm of melding. Zie de tabel voor de betekenis van de symbolen.)

# Beschrijving van het toestel

## Betekenis van de symbolen

Symbool	Betekenis	Functie
	Vergrendeling	Hiermee wordt voorkomen dat per ongeluk het toestel wordt uitgeschakeld, een andere temperatuur wordt ingesteld, de functie SuperKoelen wordt ingeschakeld en instellingen worden gewijzigd.
	Ijsblokjesbereider	Ijsblokjesbereider in- en uitschakelen; Waterhoeveelheid instellen; Ijsblokjesbereider reinigen; reinigungsstand bakje voor ijsblokjes instellen; knippert bij een foutmelding van de ijsblokjesbereider
	Geluidssignalen	Keuzemogelijkheden van toetssignaal en zoemer bij deuralarm en temperatuuralarm
	Miele@home	Alleen zichtbaar bij een geplaatste en aangemelde Miele@home communicatiestick
	Lichtsterkte van de display	Lichtsterkte van de display instellen
	Vervangingsindicator geurfilter (Active AirClean)	De functie moet worden geactiveerd na het plaatsen van een geurfilter. De indicator gaat branden als u de filter moet vervangen
	Temperatuur PerfectFresh Pro	Temperatuur in de PerfectFresh Pro-zone wijzigen
	Sabbatmodus	Sabbatmodus in- en uitschakelen
	Elektrische aansluiting	Bevestigt dat het koeltoestel elektrisch wel is aangesloten, ook wanneer het niet is ingeschakeld; knippert bij stroomuitval.
	Alarm (enkel zichtbaar bij deur- of temperatuuralarm)	Licht op bij deuralarm, knippert bij een temperatuuralarm, stroomuitval en andere foutmeldingen.
	Demo-functie (alleen zichtbaar als functie is ingeschakeld)	Uitschakeling demofunctie

# Beschrijving van het toestel



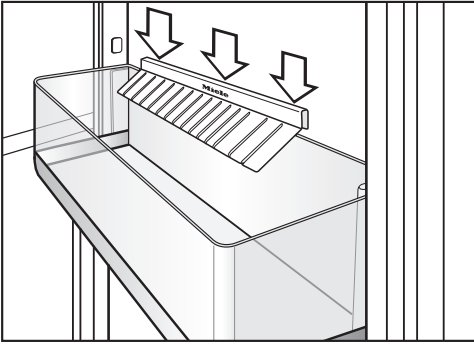
- ① Bedieningspaneel
- ② Ventilator
- ③ Eierhouder/deurvak
- ④ Plateau
- ⑤ Plateau met verlichting (FlexiLight)
- ⑥ Deurvak voor flessen
- ⑦ Binnenverlichting PerfectFresh Pro-zone
- ⑧ Droogtevak PerfectFresh Pro-zone
- ⑨ Gootje en afvoeropening voor dooiwater
- ⑩ Regelaar voor het instellen van de luchtvochtigheid in het vochtvak
- ⑪ Vochtvak PerfectFresh Pro-zone
- ⑫ Ijsblokjeslade met automatische ijsblokjesbereider
- ⑬ Diepvriesladen

De PerfectFresh Pro-zone voldoet aan de eis van een koelvak volgens EN ISO 15502.

# Accessoires

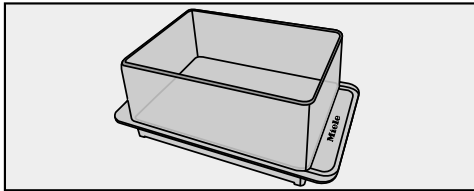
## Bijgeleverde accessoires

### Fleshouder

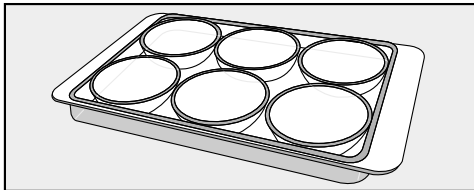


De flessenhouder wordt in het deurvak voor flessen geplaatst. Flessen staan steviger wanneer u de deur van het toestel opent en sluit.

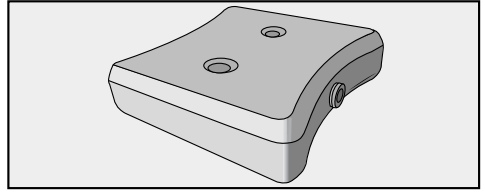
### Botervak



### Eierhouder



### Koelaccu



Door een koelaccu te gebruiken, voorkomt u dat de temperatuur in de diepvrieszone snel stijgt wanneer de stroom is uitgevallen. Daardoor kunt u de opslagtijd verlengen.

Na ca. 24 uur bereikt de koelaccu zijn maximale koelcapaciteit.

### Bij te bestellen accessoires

Het Miele-assortiment omvat tal van handige accessoires, alsmede reinigings- en onderhoudsmiddelen die speciaal op uw koeltoestel zijn afgestemd.

Bij te bestellen accessoires kunt u bij Miele (zie achterin deze gebruiksaanwijzing), in de webshop van Miele of bij de Miele-vakhandelaar verkrijgen.

### Universeel microvezeldoekje

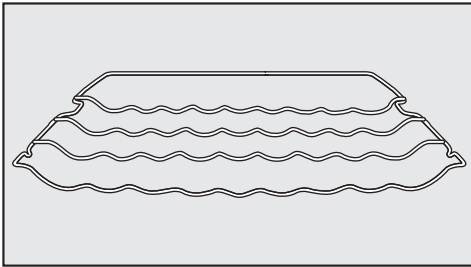
Het microvezeldoekje is handig bij het verwijderen van vingerafdrukken en ander licht vuil op roestvrijstalen fronten, panelen, ramen, meubels enz.

## MicroCloth-kit

De MicroCloth-kit bestaat uit een universeel doekje, een glasreinigingsdoekje en een hoogglansdoekje.

De doekjes zijn bijzonder scheur- en slijtvast. Door de zeer fijne microvezels hebben de doekjes een grote reinigingscapaciteit.

## Flessenrek

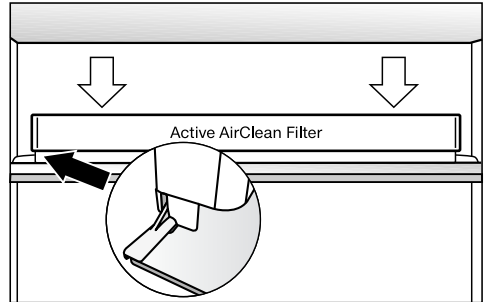


Flessen kunt u op het flessenrek in de koelzone leggen. Daarmee bespaart u ruimte.

Het flessenrek kan op verschillende manieren in de koelzone worden geplaatst.

## Anti-geurfilters met houder KKF-FF (Active AirClean)

De anti-geurfilter neutraliseert onaangename geuren in de koelzone en zorgt voor een betere luchtkwaliteit.



Breng de houder van de anti-geurfilter aan op de achterste beschermlijst van het plateau, u kunt de houder naar wens verplaatsen.

Activeer nu de vervangingsindicator voor het geurfilter in de instellingenmodus (zie hoofdstuk “Overige instellingen”, paragraaf “Vervangingsindicator geurfilter 🌐”).

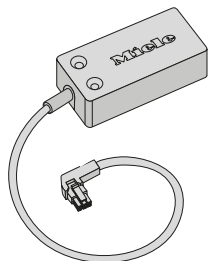
## Anti-geurfilters met houder KKF-RF (Active AirClean)

U kunt bij Miele vervangende filters (Active AirClean) verkrijgen die in deze houder passen. Wij adviseren de anti-geurfilters om de 6 maanden te vervangen.

## Accessoires

---

### WiFi-stick XKS 3130 W (Miele@home)



De WiFi-stick maakt uw koeltoestel geschikt voor communicatie, zodat gegevens van het toestel op elk moment opgeroepen kunnen worden met een smartphone of tablet (iOS®- en Android™-systemen).

Om de Miele@mobile-app of Miele@home-functies (zoals het inschakelen van SuperKoelen/SuperFrost) te kunnen gebruiken, moet de WiFi-stick in het Miele-koeltoestel worden gestoken en met uw WiFi-netwerk zijn verbonden.

Bij de stick is een montage- en installatiehandleiding gevoegd, die de installatie van de WiFi-stick en de aanmelding bij een WiFi-netwerk beschrijft.

## Voor het eerste gebruik

### Verpakkingsmateriaal

- Verwijder al het verpakkingsmateriaal uit de binnenruimte.

### Beschermfolie

De roestvrijstalen lijsten en panelen in het koeltoestel zijn voorzien van een folie ter bescherming tijdens het transport.

- Trek deze folie van de roestvrijstalen lijsten en panelen.

### Koeltoestel reinigen

Neem daarbij de aanwijzingen uit het hoofdstuk “Reiniging en onderhoud” in acht.

- Reinig de binnenkant van het toestel en de accessoires.
- Reinig de ijsblokjesbereider door de instelling “Ijsblokjesbereider spoelen” te kiezen. De ijsblokjesbereider en de watertoevoer worden automatisch met water gespoeld.

## Het koeltoestel bedienen

U bedient dit toestel door de sensor-toetsen aan te raken.


Iedere keer wanneer u een sensortoets aantipt, klinkt er een signaal. Dit toets-signaal kunt u uitschakelen. Zie hoofdstuk: “Het wijzigen van instellingen”, paragraaf: “Geluidssignalen”.

## Koeltoestel inschakelen

Nadat het toestel elektrisch is aangesloten, verschijnt na korte tijd in de display symbool t voor de elektrische aansluiting.



- Tip de Aan/Uit – toets aan.

Het symbool voor de elektrische aansluiting  gaat uit en het toestel begint te koelen.


In het bedieningspaneel verschijnen de sensortoetsen van de koudezones waaruit kan worden gekozen:




De sensortoets van de koelzone licht geel op en in het display verschijnt de temperatuur die in de koelzone heerst.

## Koeltoestel in- en uitschakelen

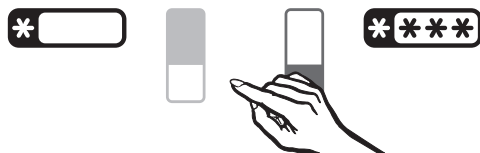
Wanneer de deur van het toestel wordt geopend, gaat de binnenverlichting aan en wordt de led-verlichting van de plateaus steeds feller, totdat de maximale lichtsterkte is bereikt.

Wanneer het toestel voor het eerst in gebruik wordt genomen, knippert de sensortoets van de diepvrieszone en het alarmsymbool , totdat de ingestelde temperatuur bereikt is.

Zodra de voor de diepvrieszone ingestelde temperatuur is bereikt, brandt de sensortoets van de diepvrieszone constant en gaat alarmsymbool  uit.

Voordat u voor de eerste keer levensmiddelen in het koeltoestel legt, kunt u het toestel het beste een paar uur laten voorkoelen zodat de temperatuur koel genoeg is. Leg pas levensmiddelen in de diepvrieszone als de temperatuur laag genoeg is (min. -18 °C).

Voor elke koudezone kunt u afzonderlijke instellingen wijzigen.



- Tip de sensortoets aan van de zone waarin u instellingen wilt veranderen.

De gekozen sensortoets licht dan geel op.

Voor de **koelzone** kunt u de functie SuperKoelen inschakelen of de temperatuur wijzigen.

Voor de **diepvrieszone** kunt u de functie SuperFrost inschakelen of de temperatuur wijzigen.

Meer informatie vindt u in de desbetreffende hoofdstukken.

Als u na het aanpassen een andere koudezone kiest, dan blijven de instellingen van de eerder gekozen koudezone behouden.



## Koeltoestel uitschakelen



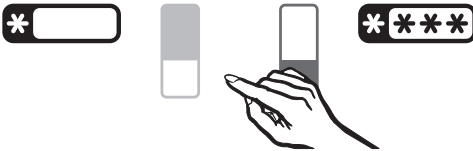
- Raak de aan-uittoets aan. Is dat niet mogelijk, dan is de vergrendeling ingeschakeld.

Op de display gaat de temperatuuraanduiding uit en verschijnt het symbool  $\text{-}\square$  voor de elektrische aansluiting.

De binnenverlichting gaat uit. De koeling wordt uitgeschakeld.

## Het apart uitschakelen van de koelzone

U kunt de koelzone uitschakelen, terwijl de diepvrieszone ingeschakeld blijft. Dit kan handig zijn, bijvoorbeeld in de vakantie.

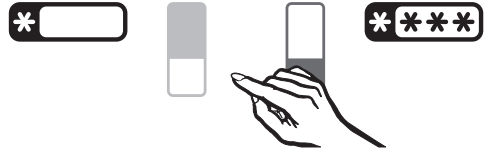


- Tip de sensortoets van de koelzone aan totdat de toets niet meer geel oplicht.

In het display verschijnen strepen. Deze blijven enige tijd branden.

## Het weer inschakelen van de koelzone

De koelzone kunt u daarna weer apart inschakelen.



- Tip de sensortoets van de koelzone aan totdat de toets weer geel oplicht.

De temperatuuraanduiding van de koelzone gaat branden. De koelzone begint te koelen. Wanneer de deur van de koelzone wordt geopend, gaat de binnenverlichting aan.

# Koeltoestel in- en uitschakelen


---

## Bij langere afwezigheid

Als het toestel bij langere afwezigheid wordt uitgeschakeld, maar niet wordt gereinigd, bestaat er gevaar voor schimmelvorming als de deur van het toestel gesloten blijft.  
Reinig het toestel in ieder geval.

Wanneer u het toestel langere tijd niet gebruikt, doe dan het volgende:

- Schakel het koeltoestel uit.
- Trek de stekker uit het stopcontact of schakel de zekering van de huisinstallatie uit.
- Maak de ijsblokjeslade leeg.

 Pas op dat de ijsblokjesbereider niet beschadigd raakt.

Als tijdens het gebruik de watertoevoer wordt afgesloten en de ijsblokjesbereider in gebruik blijft, dan kan de buis voor de watertoevoer bevriezen.

Schakel de ijsblokjesbereider uit als de watertoevoer wordt onderbroken (bijvoorbeeld wanneer u op reis gaat).

- Draai de kraan van de watertoevoer dicht.
- Reinig het koeltoestel en laat de deur open staan om het toestel voldoende te verluchten en te voorkomen dat er geurtjes ontstaan.

Neem de laatste beide instructies ook in acht als u de koelzone voor langere tijd apart wilt uitschakelen.

De juiste temperatuurstelling is heel belangrijk voor het bewaren van de voedingsmiddelen. Voedingsmiddelen bederven snel door micro-organismen. Dat kan door de juiste bewaar temperatuur worden voorkomen of vertraagd. De temperatuur beïnvloedt de snelheid waarmee de micro-organismen groeien. Als de temperatuur daalt, vertragen deze processen.

De temperatuur in het koeltoestel stijgt als:

- u vaak en gedurende lange tijd de deur van het toestel opent
- er meer voedingsmiddelen worden bewaard
- de temperatuur van de voedingsmiddelen hoger is, wanneer ze worden opgeslagen
- de omgevingstemperatuur van het koeltoestel hoger is. Het koeltoestel is gemaakt voor een bepaalde klimaatklasse waar de kamertemperatuur niet boven of onder mag liggen.

## ... in de koelzone en de PerfectFresh Pro-zone

Voor de koelzone adviseren wij een koeltemperatuur van **4 °C**.

In de PerfectFresh Pro-zone wordt de temperatuur automatisch geregeld en ligt hij tussen de **0 en 3 °C**.

## Automatische temperatuurverdeling (DynaCool)

Wanneer u de koelzone inschakelt, schakelt het koeltoestel automatisch de ventilator in. Daardoor wordt de kou in de koelzone gelijkmatig verdeeld, zodat de levensmiddelen die in de koelzone zijn opgeslagen met ongeveer dezelfde temperatuur worden gekoeld.

## ... in de diepvrieszone

Om verse voedingsmiddelen in te vriezen en langdurig te bewaren, moet de temperatuur **-18 °C** zijn. Bij deze temperatuur wordt de groei van micro-organismen grotendeels gestopt. Zodra de temperatuur hoger wordt dan **-10 °C**, begint de aantasting door de micro-organismen en de voedingsmiddelen zijn minder lang houdbaar. Daarom mogen (gedeeltelijk) ontdoode voedingsmiddelen pas weer worden ingevroren, nadat ze zijn verwerkt (koken of braden). Door de hoge temperaturen worden de meeste micro-organismen gedood.

# De juiste temperatuur

## Temperatuuraanduiding

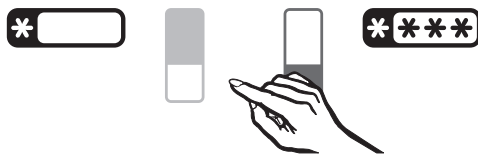
Is het toestel normaal in gebruik, dan geeft de temperatuuraanduiding op de display de **gemiddelde, werkelijke temperatuur van de koelzone** en de temperatuur van de **warmste plek in de diepvrieszone** aan, die op dat moment heersen.

Ligt de temperatuur in de diepvrieszone niet in het bereik dat in de temperatuuraanduiding kan worden aangegeven, dan gaan er op de display alleen streepjes knipperen.

Het kan zeker een paar uur duren voordat de gewenste temperatuur wordt bereikt en constant wordt aangegeven. Dit hangt onder andere af van de omgevingstemperatuur en de instelling.

## Temperatuur in de koel-/diepvrieszone instellen

De temperaturen in de koel- en diepvrieszone kunt u onafhankelijk van elkaar instellen.



- Kies de koel- of diepvrieszone.
- Stel met de sensortoetsen onder het display de temperatuur in.

Het drukken op de sensortoets heeft het volgende effect



- Temperatuur gaat omlaag,



- Temperatuur gaat omhoog.

De temperatuurwaarde die u instelt knippert in de temperatuuraanduiding.

Bij het aantippen van de temperatuurtoetsen, ziet u in het display het volgende veranderen:

- Wanneer u voor het eerst aantipt, dan knippert de temperatuurwaarde die u het laatst heeft ingesteld.
- Vanaf de tweede keer dat u drukt, verandert de temperatuurwaarde in stappen van 1 °C.
- Wanneer u de toets niet loslaat, verandert de temperatuurwaarde continu.

Ongeveer 5 seconden nadat u voor het laatst op een temperatuurtoets heeft gedrukt, verschijnt in de temperatuur-aanduiding automatisch de temperatuurwaarde die **op dat moment** in het desbetreffende gedeelte heerst.

**of**

- Tip de OK - toets aan om uw keuze te bevestigen.

Hebt u de temperatuur gewijzigd, controleer dan de temperatuuraanduiding en wel na ca. 6 uur wanneer er weinig levensmiddelen in het toestel liggen en na ca. 24 uur wanneer er veel levensmiddelen in zitten. Pas dan is de ingestelde temperatuur bereikt.

- Is de temperatuur dan nog te hoog of te laag, wijzig de temperatuur dan.

### **Mogelijke temperatuurinstellingen**

De temperatuur is instelbaar:

- In de koelzone van 3 °C tot en met 9 °C.
- In de diepvrieszone van -15 °C tot en met -26 °C.

# De juiste temperatuur

## De temperatuur in de PerfectFresh Pro-zone wijzigen


In de PerfectFresh-zone wordt de temperatuur automatisch op 0 °C tot 3 °C gehouden. Wanneer u het daar echter warmer of kouder wilt hebben, bijv. omdat u vis wilt bewaren, kunt u de temperatuur wijzigen.

De temperatuur in de PerfectFresh Pro-zone is ingesteld op stand 5. Als u stand 1 tot en met 4 instelt, kan de temperatuur tot onder het vriespunt dalen. De levensmiddelen kunnen dan bevriezen!


Kies dan een hogere stand.



- Tip de toets voor de instellingsmodus aan.


Op de display verschijnen alle selecteerbare symbolen. Het symbool  knippert.



- Tip de temperatuurtoetsen (∧ of ∨) zo vaak aan, totdat het symbool  begint te knipperen op de display.



- Tip de OK-toets aan om uw keuze te bevestigen.


Op het display knippert de laatst geselecteerde instelling. Het symbool  brandt.



- Door de toets ∨ of ∧ aan te tippen, kunt u de temperatuur in de PerfectFresh Pro-zone wijzigen. U kunt kiezen tussen stand 1 tot en met 9:  
1: laagste temperatuur,  
9: hoogste temperatuur.



- Tip de OK-toets aan om uw keuze te bevestigen.

De geselecteerde instelling wordt overgenomen. Het symbool  knippert.



- Tip de toets voor de instellingsmodus aan om de instellingsmodus te verlaten. Doet u dat niet, dan verlaat de elektronica na ca. één minuut automatisch de instellingsmodus.

Het duurt enige tijd voordat de ingestelde temperatuur is bereikt in de PerfectFresh Pro-zone.

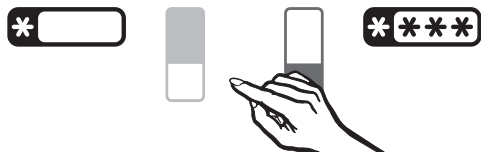
# SuperKoelen en SuperFrost gebruiken

## Functie SuperKoelen

Met de functie SuperKoelen wordt de koelzone zeer snel tot de koudste waarde afgekoeld (afhankelijk van de kamertemperatuur).

### SuperKoelen inschakelen

De functie SuperKoelen is met name aan te bevelen als u grote hoeveelheden verse levensmiddelen of dranken snel wenst af te koelen.



- Kies de sensortoets van de koelzone.

Het koelzone-symbool licht geel op.



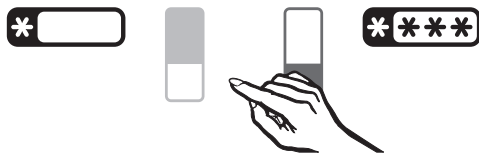
- Tip de SuperKoelen-toets aan totdat deze geel oplicht.

De temperatuur in de koelzone daalt en de koelcapaciteit is nu maximaal.

## SuperKoelen uitschakelen

De SuperKoelen-functie wordt automatisch na ca. 12 uur uitgeschakeld. De koelcapaciteit van de koelzone is weer normaal.

Om energie te besparen kunt u de functie SuperKoelen zelf uitschakelen zodra de levensmiddelen of dranken koel genoeg zijn.



- Kies de sensortoets van de koelzone.

Het koelzone-symbool licht geel op.



- Tip de SuperKoelen-toets aan totdat deze niet meer geel oplicht.

De koelcapaciteit van het toestel is weer normaal.

# SuperKoelen en SuperFrost gebruiken

## Functie SuperFrost

Om verse levensmiddelen optimaal in te vriezen, dient u eerst de functie SuperFrost in te schakelen.

Op die manier worden de levensmiddelen snel doorvroren en blijven de voedingswaarde, de vitamines, het uiterlijk en de smaak behouden.

### Uitzonderingen:

- Als u reeds ingevroren levensmiddelen in het toestel plaatst.
- Wanneer u dagelijks slechts max. 2 kg verse levensmiddelen invriest.

## SuperFrost inschakelen

Schakel de SuperFrost in **6 uur voordat** u de in te vriezen levensmiddelen in het toestel legt. Wilt u gebruik maken van de **maximale vriescapaciteit**, schakel de SuperFrost dan **24 uur van te voren** in.



- Kies de sensortoets van de diepvrieszone.

Het diepvrieszone-symbool licht geel op.



- Tip de SuperFrost-toets aan totdat deze geel oplicht.

De temperatuur in de diepvrieszone daalt en de koelcapaciteit is nu maximaal.



## SuperFrost uitschakelen

De SuperFrost wordt automatisch na ca. 30-65 uur uitgeschakeld. Hoe lang het duurt is afhankelijk van de hoeveelheid verse levensmiddelen die in de vrieskast is gelegd. Het SuperFrost-symbool ❄️ gaat uit en de koelcapaciteit is weer normaal.

Om energie te besparen kunt u de SuperFrost zelf uitschakelen, zodra in de diepvriezer / diepvrieszone een **constante** temperatuur van minstens  $-18^{\circ}\text{C}$  is bereikt. Controleer de temperatuur in het toestel.



- Kies de sensortoets van de diepvrieszone.

Het diepvrieszone-symbool licht geel op.




- Tip de SuperFrost-toets aan totdat deze niet meer geel oplicht.

De koelcapaciteit van het toestel is weer normaal.

# Temperatuur- en deuralarm

Dit toestel heeft een waarschuwingssysteem, waarmee wordt voorkomen dat de temperatuur in de diepvrieszone ongemerkt stijgt en dat er te veel energie verloren gaat, bijv. wanneer de deur openstaat.


## Temperatuuralarm


Wanneer de temperatuur in de diepvrieszone te veel stijgt, dan knipperen zowel de sensortoets van de diepvrieszone als het alarmsymbool  op de display. Tevens klinkt er een waarschuwingssignaal.

Of het koeltoestel een temperatuur te hoog of te laag vindt, is afhankelijk van de ingestelde temperatuur.

Het geluids- en optische signaal wordt bijvoorbeeld gegeven:

- als u het koeltoestel inschakelt en de temperatuur die op dat moment in een temperatuurzone heerst te veel verschilt van de temperatuur die u hebt ingesteld;
- als u ingevroren voedingsmiddelen opnieuw sorteert of uit het toestel haalt en er daarbij te veel warme lucht binnenstroomt;
- als u een vrij grote hoeveelheid voedingsmiddelen invriest;
- als u verse voedingsmiddelen invriest die nog warm zijn;
- als de stroom is uitgevallen;
- als het koeltoestel defect is.

Zodra de alarmtoestand beëindigd is, stopt het waarschuwingssignaal en gaat het alarmsymbool  uit. De toets van de diepvrieszone brandt weer constant.

 Gevaar voor de gezondheid door het eten van bedorven voedingsmiddelen.

Is de temperatuur gedurende een vrij lange tijd hoger dan  $-18\text{ }^{\circ}\text{C}$ , controleer dan of de diepvriesproducten geheel of gedeeltelijk zijn ontdooid. Daardoor zijn de voedingsmiddelen korter houdbaar.


Controleer of de diepvriesproducten geheel of gedeeltelijk zijn ontdooid. Als dat het geval is, gebruik deze voedingsmiddelen dan zo snel mogelijk of kook of braad ze alvorens ze opnieuw in te vriezen.

## Temperatuuralarm voortijdig uitschakelen

Hindert de zoemer u, dan kunt u deze voortijdig uitschakelen.




- Tip daarvoor de toets voor het uitschakelen van de zoemer bij temperatuuralarm aan.


De zoemer houdt op.  
Het alarm-symbool  blijft branden totdat de storing voorbij is.

## Deuralarm

Het koeltoestel heeft een waarschuwingssysteem dat in werking treedt wanneer de deur te lang open staat. Daarmee wordt voorkomen dat er onnodig veel energie wordt verbruikt en dat het voor de opgeslagen voedingsmiddelen te warm wordt.

Wanneer de toesteldeur te lang openstaat, gaat er een zoemer. Daarnaast brandt het alarmsymbool .

De tijd voordat het deuralarm gaat, is afhankelijk van de aantal minuten dat daarvoor is ingesteld. Vanuit de fabriek is 2 of 4 minuten ingesteld. Het deuralarm kan echter ook worden uitgeschakeld. Zie het hoofdstuk “Overige instellingen uitvoeren”, paragraaf “Geluidssignalen”.

Zodra de toesteldeur wordt gesloten, houdt de zoemer op en gaat alarmsymbool  uit.

Klinkt er geen zoemer, hoewel er wel sprake is van een deuralarm, dan is de zoemer bij deuralarm uitgeschakeld in de instellingsmodus. Zie het hoofdstuk “Het wijzigen van instellingen”, paragraaf “Geluidssignalen”.

## Deuralarm voortijdig uitschakelen

Hindert de zoemer u, dan kunt u deze voortijdig uitschakelen.



- Tip daarvoor de toets voor het uitschakelen van de zoemer bij deuralarm aan.

De zoemer houdt op.








Alarm-symbool  blijft branden totdat de deur wordt gesloten.

# Het wijzigen van instellingen

Bepaalde instellingen van het toestel kunt u alleen in de instelmodus wijzigen.

Zit u in de instelmodus, wordt het deuralarm of een andere foutmelding automatisch onderdrukt; in de display brandt echter wel alarmsymbool; ⚠.

## Mogelijke instellingen

	Vergrendeling in-/uitschakelen
	Ijsblokjesbereider in-/uitschakelen; (waterhoeveelheid instellen; ijsblokjesbereider spoelen; reinigungsstand bakje voor ijsblokjes instellen)
	Geluidssignalen in-/uitschakelen
	Lichtsterkte van de display wijzigen
	De temperatuur in de PerfectFresh Pro-zone wijzigen
	Sabbatmodus in-/uitschakelen
	Vervangingsindicator geurfilter activeren of teller terugzetten

Alle instelmogelijkheden van de **ijsblokjesbereider** worden beschreven in de hoofdstukken “Ijsblokjes maken” en “Reiniging en onderhoud”.

Hoe u de **temperatuur in de PerfectFresh Pro-zone wijzigt**, wordt beschreven in het hoofdstuk “De juiste temperatuur”.

Alle overige instelmogelijkheden worden hieronder beschreven.

## Vergrendeling

Met de vergrendeling kunt u voorkomen dat per ongeluk:


- het toestel wordt uitgeschakeld,
- een andere temperatuur wordt ingesteld,
- de functies SuperKoelen en SuperFrost worden ingeschakeld,
- en instellingen worden gewijzigd (het uitschakelen van de vergrendeling is wel mogelijk).

Hiermee kan worden voorkomen dat bijvoorbeeld kinderen iets aan de bediening van het koeltoestel veranderen of het koeltoestel uitschakelen.

## Vergrendeling in-/uitschakelen



- Tip de Aan/Uit - toets voor de instellingsmodus aan.

In de display verschijnen alle symbolen voor de instellingsmodus. Symbool  knippert.



- Tip de OK - toets aan om uw keuze te bevestigen.

In de display knippert de laatst ingestelde variant. Symbool  brandt.

# Het wijzigen van instellingen



- Schakel met de  $\wedge$  en  $\vee$  - toetsen de vergrendeling in of uit.  
! : de vergrendeling is uitgeschakeld.  
! De vergrendeling is ingeschakeld.



- Tip de OK - toets aan om uw keuze te bevestigen.

Wat u heeft ingesteld, wordt overgenomen. Symbool  knippert.



- Tip de Aan/Uit - toets voor de instellingsmodus aan om deze modus te verlaten. Doet u dat niet, verlaat de elektronica na ca. één minuut automatisch de instellingsmodus.

Is de vergrendeling ingeschakeld, brandt in de display .

## Geluidssignalen

Het koeltoestel beschikt over geluidssignalen, namelijk een toetssignaal en een zoemer bij deur- en temperatuuralarm.


Het toetssignaal en de zoemer bij deuralarm kunt u in- en uitschakelen. De zoemer bij temperatuuralarm kunt u niet uitschakelen.

Er zijn 4 varianten. Vanuit de fabriek is variant 3 ingesteld, dat wil zeggen een toetssignaal en zoemer bij deuralarm zijn ingeschakeld.


## Geluidssignalen in-/uitschakelen



- Raak de toets voor de instellingsmodus aan.


Op de display verschijnen alle selecteerbare symbolen. Het symbool  knippert.



- Raak de temperatuurtoetsen ( $\wedge$  of  $\vee$ ) zo vaak aan, totdat het symbool  begint te knipperen op de display.



- Raak de OK-toets aan om uw keuze te bevestigen.

Op de display knippert de laatst geselecteerde instelling. Het symbool  brandt.

# Het wijzigen van instellingen



- Kies met de toetsen  $\wedge$  of  $\vee$  de gewenste variant:

$\bar{0}$ : toetssignaal uit en zoemer uit

$\bar{1}$ : toetssignaal uit en zoemer aan (na 4 minuten)

$\bar{2}$ : toetssignaal uit en zoemer aan (na 2 minuten)

$\bar{3}$ : toetssignaal aan en zoemer aan (na 2 minuten).



- Raak de OK-toets aan om uw keuze te bevestigen.

De geselecteerde instelling wordt overgenomen. Het symbool  $\text{♪♪}$  knippert.



- Raak de toets voor de instellingsmodus aan om de instellingsmodus te verlaten.

Doet u dat niet, dan verlaat de elektronica na ca. één minuut automatisch de instellingsmodus.

## Lichtsterkte van de display $\text{☀}$

U kunt de lichtsterkte van de display aan de omgeving aanpassen.

De lichtsterkte van de display kunt u stapsgewijs instellen op standen  $\bar{1}$  tot  $\bar{3}$ . In de fabriek is  $\bar{3}$  ingesteld (maximale lichtsterkte).

## Lichtsterkte van de display instellen



- Tip de Aan/Uit - toets voor de instellingsmodus aan.

In de display verschijnen alle symbolen voor de instellingsmodus. Symbool  $\text{🔒}$  knippert.



- Tip de temperatuurtoetsen ( $\wedge$  of  $\vee$ ) zo vaak aan, totdat in de display symbool  $\text{☀}$  begint te knipperen.



- Tip de OK - toets aan om uw keuze te bevestigen.

In de display knippert de laatst ingestelde variant. Symbool  $\text{☀}$  brandt.



- Door de toetsen  $\wedge$  of  $\vee$  aan te raken, kunt u nu de lichtsterkte van de display wijzigen:  
1: minimale lichtsterkte  
2: normale lichtsterkte  
3: maximale lichtsterkte.



- Tip de OK - toets aan om uw keuze te bevestigen.

Wat u heeft ingesteld, wordt overgenomen. Symbool  knippert.



- Tip de Aan/Uit - toets voor de instellingsmodus aan om deze modus te verlaten. Doet u dat niet, verlaat de elektronica na ca. één minuut automatisch de instellingsmodus.

## Sabbatmodus

Het koeltoestel beschikt over de sabbatmodus om gebruikers bij hun religieuze verplichtingen van dienst te zijn.

De volgende functies zijn dan uitgeschakeld:

- de binnenverlichting wanneer de toesteldeur wordt geopend;
- alle geluidssignalen en optische signalen;
- de temperatuuraanduiding;
- de functies SuperKoelen en SuperFrost (als ze waren ingeschakeld);
- de ijsblokjesbereider (als die was ingeschakeld).


U kunt de volgende mogelijkheden selecteren:

- de toets voor de instellingsmodus waarmee u de sabbatmodus kunt uitschakelen;
- de aan-uittoets.

De functie Sabbathmodus wordt na ca. 120 uur automatisch uitgeschakeld.

Let erop dat de deuren van het toestel goed gesloten zijn, omdat de optische en akoestische waarschuwingen dan zijn uitgeschakeld.

# Het wijzigen van instellingen

 Gevaar voor de gezondheid door het eten van bedorven voedingsmiddelen.


Aangezien een mogelijk stroomuitval tijdens de sabbatmodus niet wordt getoond, kunnen de diepvriesproducten geheel of gedeeltelijk ontdooien. Daardoor zijn de voedingsmiddelen korter houdbaar.

Controleer of de diepvriesproducten geheel of gedeeltelijk zijn ontdooid. Als dat het geval is, gebruik deze voedingsmiddelen dan zo snel mogelijk of kook of braad ze alvorens ze opnieuw in te vriezen.


## Het inschakelen van de sabbatmodus



- Tip de Aan/Uit - toets voor de instellingsmodus aan.

In de display verschijnen alle symbolen voor de instellingsmodus. Symbool  knippert.



- Tip de temperatuurtoetsen ( $\wedge$  of  $\vee$ ) zo vaak aan, totdat in de display symbool  begint te knipperen.



- Tip de OK - toets aan om uw keuze te bevestigen.


In de display knippert de laatst ingestelde variant. Symbool  brandt.




- Schakel met de toetsen  $\wedge$  of  $\vee$  de sabbatmodus in. Kies hiervoor instelling 1.



- Tip de OK - toets aan om uw keuze te bevestigen.

Wat u heeft ingesteld, wordt overgenomen. Symbool  brandt.

Zodra het symbool  na 3 s uit de display verdwijnt, is de sabbatmodus ingeschakeld.

- Schakel de sabbatmodus na de sabbat uit.

## Het uitschakelen van de sabbatmodus



- Tip de Aan/Uit - toets van de instellingsmodus aan om de sabbatmodus te verlaten.

In de display verschijnt de temperatuur en de binnenverlichting gaat aan.



## Vervangingsindicator geurfilter



Het koeltoestel heeft geen geurfilters met houder KKF-FF (Active AirClean). Het is als accessoire bij te bestellen (zie hoofdstuk “Bij te bestellen accessoires”).

Nadat het geurfilter is geplaatst, moet de vervangingsindicator voor het geurfilter worden geactiveerd.


U wordt er na ca. 6 maanden aan herinnerd dat u het geurfilter moet vervangen (zie hoofdstuk “Reiniging en onderhoud”, paragraaf “Geurfilter vervangen”). Symbool  brandt op de display.

Na het vervangen van het geurfilter moet u de teller resetten en de indicator gaat uit.


## Vervangingsindicator geurfilter activeren of teller resetten



- Tip de toets voor de instellingsmodus aan.


Op de display verschijnen alle selecteerbare symbolen. Het symbool  knippert.



- Tip de temperatuurtoetsen ( $\wedge$  of  $\vee$ ) zo vaak aan, totdat het symbool  begint te knipperen op de display.



- Tip de OK-toets aan om uw keuze te bevestigen.

Op de display knippert de laatst geselecteerde instelling. Het symbool  brandt.



- Door de toetsen  $\wedge$  of  $\vee$  aan te tikken, kunt u nu kiezen:


$\bar{0}$ : de vervangingsindicator van het geurfilter is niet geactiveerd

$\bar{1}$ : de vervangingsindicator van het geurfilter is geactiveerd

$\bar{2}$ : de teller wordt gereset.




- Tip de OK-toets aan om uw keuze te bevestigen.

De geselecteerde instelling wordt overgenomen. Het symbool  knippert.




- Tip de toets voor de instellingsmodus aan om de instellingsmodus te verlaten. Doet u dat niet, dan verlaat de elektronica na ca. één minuut automatisch de instellingsmodus.

# Levensmiddelen in de koelzone bewaren

 Explosiegevaar door brandbare gasmengsels.

Brandbare gasmengsels kunnen ontbranden door elektrische onderdelen.

Bewaar geen explosieve stoffen en geen producten met brandbare drijfgassen (bijv. spuitbussen) in het koeltoestel. Dergelijke spuitbussen kunt u herkennen aan de hand van de opgedrukte inhoudsopgave of een vlamsymbool. Eventueel ont-snappende gassen kunnen ontbranden door elektrische onderdelen.

 Gevaar voor beschadiging door voedingsmiddelen die vet of olie bevatten.

Indien u vet- of oliehoudende voedingsmiddelen in het koeltoestel of de deur van het toestel bewaart, kunnen er spanningsscheuren in de kunststof ontstaan waardoor de kunststof knapt of scheurt.

Voorkom dat eventueel uitlopend vet of uitlopende olie in aanraking komt met kunststof onderdelen.

## Verschillende koelgedeelten

Door de natuurlijke luchtcirculatie ontstaan er in de koelzone gedeelten met verschillende temperaturen.

De koude, zware lucht zakt naar het onderste gedeelte van de koelzone. Maak bij het erin plaatsen van de voedingsmiddelen gebruik van deze verschillende temperaturen.

**Tip:** Leg de voedingsmiddelen niet te dicht op elkaar, zodat de lucht goed kan circuleren.

Als de luchtcirculatie niet voldoende is, wordt de koelcapaciteit lager en stijgt het energieverbruik.

Dek de ventilator op de achterwand niet af.

**Tip:** De voedingsmiddelen mogen de achterwand niet aanraken. Ze kunnen anders aan de achterwand vastvriezen.

Dit is een toestel met een automatische dynamische koeling (DynaCool). Wanneer de ventilator in werking is, wordt de koude in de verschillende zones gelijkmatig verdeeld en zijn de temperatuurverschillen minder groot.

## Warmste gedeelte

Het minst koele gedeelte in de koelkast / koelzone bevindt zich vooraan en helemaal bovenin tegen de deur. Gebruik dit gedeelte voor het opslaan van boter zodat deze smeerbaar blijft en voor kaas zodat deze zijn aroma niet verliest.

# Levensmiddelen in de koelzone bewaren

## Koudste gedeelte

Het koudste gedeelte in de koelzone bevindt zich direct boven de scheidingssplaat voor de PerfectFresh Pro-zone en bij de achterwand. In de vakken van de PerfectFresh Pro-zone heersen nog lagere temperaturen.

Gebruik deze gedeeltes in de koelzone en in de PerfectFresh Pro-zone voor alle levensmiddelen die niet lang houdbaar zijn, zoals:

- vis, vlees, gevogelte,
- worst, kant-en-klaargerechten,
- voedingsmiddelen met eieren of room,
- vers deeg, taart-/cake-, pizza- of quiche-deeg,
- kaas met rauwe melk en andere melkproducten,
- in folie verpakte voorgesneden groenten,
- in het algemeen, alle verse voedingsmiddelen (waarvan de houdbaarheidsdatum alleen geldt bij een bewaartemperatuur van minstens 4 °C).

## Niet geschikt voor de koelzone

Koudegevoelige voedingsmiddelen zijn niet geschikt om bij temperaturen onder 5 °C te worden bewaard. Te lage temperaturen kunnen een negatieve invloed hebben op de smaak, het vitaminegehalte, het uiterlijk en de consistentie van de voedingsmiddelen.

Tot de koudegevoelige voedingsmiddelen behoren onder andere:

- ananas, avocado's, bananen, granaatappels, mango's, meloenen, papaja's, passievruchten, citrusvruchten (zoals citroenen, sinaasappelen, mandarijntjes, pompelmoes),
- fruit (dat nog verder moet rijpen),
- aubergines, komkommers, aardappels, paprika, tomaten, courgettes,
- harde kazen (zoals parmezaan en bergkaas).

## Aanwijzingen voor het kopen van levensmiddelen

De belangrijkste voorwaarde om de levensmiddelen lang te kunnen bewaren, is dat ze zo vers mogelijk zijn. De mate van versheid bij aankoop is van doorslaggevend belang.

Let ook op de houdbaarheidsdatum en de juiste bewaartemperatuur.

De koelketen mag eigenlijk niet worden onderbroken door de levensmiddelen bijvoorbeeld in een warme auto te vervoeren.

**Tip:** Neem een koeltas mee wanneer u boodschappen doet en leg de levensmiddelen snel in het koeltoestel.

# Levensmiddelen in de koelzone bewaren

---

## Voedingsmiddelen juist bewaren

Bewaar levensmiddelen in de koelzone verpakt of goed afgedekt (in de PerfectFresh Pro-zone zijn er uitzonderingen). Zo nemen ze geen vreemde geuren over, drogen ze niet uit en worden er geen bacteriën overgedragen. Dit is vooral belangrijk als u dierlijke voedingsmiddelen bewaart. Let vooral op met voedingsmiddelen zoals rauw vlees en vis. Deze mogen niet in contact komen met andere voedingsmiddelen.

Als u de temperatuur juist instelt en de koelzone goed proper houdt, blijven voedingsmiddelen aanzienlijk langer houdbaar.

# Levensmiddelen in de PerfectFresh Pro-zone opslaan

In de PerfectFresh Pro-zone zijn de koelcondities voor fruit, groenten, vis, vlees en melkproducten optimaal. Deze levensmiddelen blijven veel langer vers en smaak en vitamines blijven behouden.

In de PerfectFresh-zone wordt de temperatuur automatisch geregeld en ligt bij 0 tot 3 °C. Deze temperaturen zijn lager dan in een gewone koelzone, maar voor levensmiddelen die niet gevoelig zijn voor koude zijn dit de ideale bewaartemperaturen. Deze levensmiddelen zijn bij deze temperaturen langer houdbaar en blijven zo langer vers.

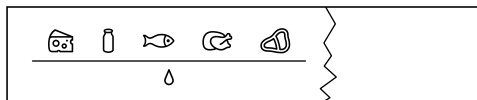
Daar komt nog bij dat de luchtvochtigheid in de PerfectFresh Pro-zone aan de opgeslagen levensmiddelen kan worden aangepast. Met een hogere luchtvochtigheid kunnen de levensmiddelen hun natuurlijk vochtgehalte behouden. Ze drogen dan niet zo snel uit en blijven dan langer vers en knapperig.

Om levensmiddelen goed te kunnen bewaren, is het van essentieel belang dat ze zich in goede staat bevinden wanneer u ze in de koelkast legt!

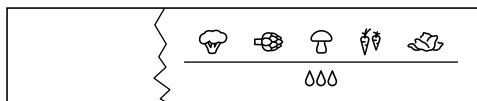
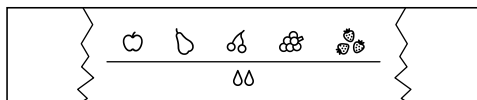
Haal de levensmiddelen die in de PerfectFresh Pro-zone zijn opgeslagen, er ca. 30-60 minuten voordat u ze nuttigt uit. Pas bij kamertemperatuur komen aroma en smaak tot hun recht.

## De PerfectFresh Pro-zone bestaat uit twee vakken:

Het **informatiesysteem** (zoals hier gedeeltelijk afgebeeld) boven de PerfectFresh-zone helpt u bij de keuze van het juiste vak en de juiste instelling in het vochtvak.



- Het bovenste vak is het **droogtevak**. In dit vak heerst een temperatuur van 0-3 °C en een normale luchtvochtigheid  $\delta$ . Hier worden vis, vlees, zuivelproducten en allerlei andere verpakte levensmiddelen opgeslagen.



- Het onderste vak is het **vochtvak** (er kunnen ook meerdere vochtvakken zijn, al naar gelang het model). Ook in dit vak heerst een temperatuur van 0 - 3°C. De luchtvochtigheid is hier variabel. Aan de stand van de schuifregelaar is te zien of de luchtvochtigheid hier normaal is  $\delta$  of verhoogd  $\delta\delta$   $\delta\delta\delta$ . In het laatste geval kunnen hier groenten en fruit worden opgeslagen.

Alle levensmiddelen hebben specifieke eigenschappen, die bepalen hoe ze het beste bewaard kunnen worden.

# Levensmiddelen in de PerfectFresh Pro-zone opslaan

## Droogtevak $\delta$

Het droogtevak is vooral geschikt voor de opslag van levensmiddelen die niet lang houdbaar zijn zoals:

- Verse vis en schaaldieren;
- Vlees, gevogelte, worst;
- Delicatessen;
- Zuivelproducten zoals yoghurt, kaas, room, kwark etc..
- Allerlei andere verpakte levensmiddelen.

De luchtvochtigheid in het droogtevak is ongeveer gelijk aan de luchtvochtigheid die in een gewone koelzone heerst. Bij het droogtevak gaat het dus voornamelijk om de lage temperatuur.

Houd er rekening mee dat eiwitrijke levensmiddelen sneller bederven. Schaal- en schelpdieren bederven dus sneller dan vis, en vis bederft weer sneller dan vlees.

Bewaar deze levensmiddelen om hygiënische redenen alleen **verpakt of in een bakje**.

## Vochtvak $\delta, \delta\delta/\delta\delta\delta$

### Niet verhoogde luchtvochtigheid $\delta$

Met deze instelling  $\delta$  wordt het vochtvak een droogtevak - met de schuifregelaar worden de openingen naar het vak geopend en kan het vocht ontsnappen (zie paragraaf "Droogtevak  $\delta$ ").

### Verhoogde luchtvochtigheid $\delta\delta/\delta\delta\delta$

Bij beide standen  $\delta\delta/\delta\delta\delta$  is het vochtvak geschikt om groente en fruit te bewaren:

- Bij een grote hoeveelheid groente en fruit adviseren wij stand  $\delta\delta$  (met de schuifregelaar worden de openingen naar het vak voor een deel gesloten en blijft er een deel van de reeds in het vak heersende luchtvochtigheid behouden).
- Bij een kleine hoeveelheid groente en fruit adviseren wij stand  $\delta\delta\delta$  (met de schuifregelaar worden de openingen naar het vak gesloten en blijft het vocht in het vak).

**Tip:** Mocht de luchtvochtigheid te hoog zijn en er veel vocht in het vak zitten, kies dan stand  $\delta\delta$ . Mocht de luchtvochtigheid te laag zijn, verpak de levensmiddelen dan luchtdicht.

De hoogte van de luchtvochtigheid in het vochtvak hangt sterk af van het soort en de hoeveelheid opgeslagen levensmiddelen als die niet verpakt zijn.

Het is mogelijk dat er zich bij een verhoogde luchtvochtigheid in het vochtvak op de bodem en onder het deksel condenswater ontwikkelt. Verwijder het condenswater met een doek.

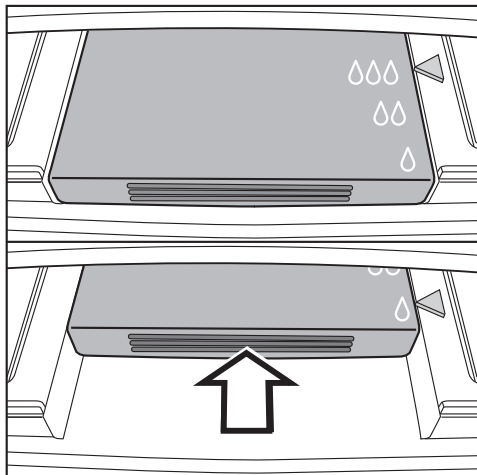
# Levensmiddelen in de PerfectFresh Pro-zone opslaan

## Tip voor keuringsinstituten:

Voor een energiemeting volgens de norm moet de schuifregelaar van het vochtvak op stand  $\delta$  ("niet-verhoogde luchtvochtigheid").

## Het reguleren van de luchtvochtigheid in het vochtvak

Zet de schuifregelaar op stand  $\delta, \delta\delta$  of  $\delta\delta\delta$ .



- Druk de schuifregelaar naar achteren totdat u weerstand voelt en laat hem weer langzaam los.

De schuifregelaar klikt automatisch vast op stand  $\delta$ .

- Druk de schuifregelaar voor stand  $\delta\delta$  en  $\delta\delta\delta$  nog een keer naar achteren en laat hem nog een keer los. Vervolgens kunt u de regelaar in de gewenste stand  $\delta\delta$  of  $\delta\delta\delta$  laten vastklikken.

## Levensmiddelen in de PerfectFresh Pro-zone opslaan

---

**Bent u niet tevreden met de manier waarop uw opgeslagen levensmiddelen worden gekoeld, bijv. wanneer ze al na korte tijd slap worden, neem dan onderstaande aanwijzingen in acht:**

- Bewaar alleen verse levensmiddelen in de koelkast. De toestand van de levensmiddelen wanneer u ze in de koelkast legt, is van essentieel belang om ze vers te kunnen houden.
- Reinig de PerfectFresh Pro-zone vóórdat u de levensmiddelen daarin legt.
- Dep zeer vochtige levensmiddelen af voordat u ze in deze zone legt.
- Leg geen koudegevoelige levensmiddelen in de PerfectFresh Pro-zone (zie paragraaf: “Welke levensmiddelen zijn niet geschikt voor de koelkast?”).
- Wilt u levensmiddelen in de PerfectFresh Pro-zone opslaan, kies dan het juiste vak en de juiste luchtvochtigheid voor het vochtvak.
- Een verhoogde luchtvochtigheid  $\Delta\Delta/\Delta\Delta\Delta$  in het vochtvak wordt alleen bereikt door het vocht van levensmiddelen die in dat vak zijn opgeslagen. Dat wil zeggen, hoe meer levensmiddelen in het vochtvak zijn opgeslagen, hoe hoger de luchtvochtigheid. Vormt zich bij stand  $\Delta\Delta\Delta$  te veel vocht in het vak, waardoor de levensmiddelen aangetast worden, kies dan stand  $\Delta\Delta$ . Verwijder het condenswater in ieder geval van de bodem van het vak en onder het deksel met een doekje of leg een rooster in het vak, zodat het overtollige vocht eraf kan druipen.  
Is de luchtvochtigheid ondanks stand  $\Delta\Delta\Delta$  te laag, dan kunt u de levensmiddelen beter luchtdicht verpakken.
- Heeft u het gevoel dat de temperatuur in de PerfectFresh Pro-zone te hoog of te laag is, probeer de temperatuur dan allereerst via de koelzone te reguleren, door deze daar met 1 of 2 °C te verlagen of te verhogen. Pas wanneer zich ijskristallen op de bodem van de PerfectFresh Pro-vakken vormen, moet u de temperatuur verhogen om te voorkomen dat de levensmiddelen door de koude niet meer te gebruiken zijn.

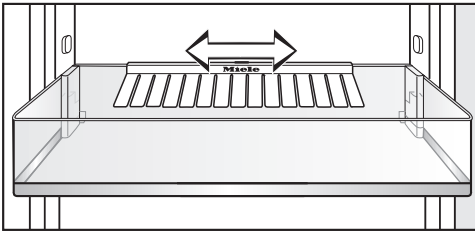


## Deurvak/flessenvak verplaatsen

**Tip:** Verplaats het deurvak/flessenvak in de deur alleen als er niets in staat.

- Schuif het deurvak/flessenvak naar boven en haal het langs voren eruit.
- Zet het deurvak/flessenvak er op de gewenste plaats weer in. Zorg er daarbij voor dat het goed vastklikt.

## Flessensteun



De flessensteun kunt u naar rechts of links verschuiven, waardoor er meer ruimte komt voor pakken drank.

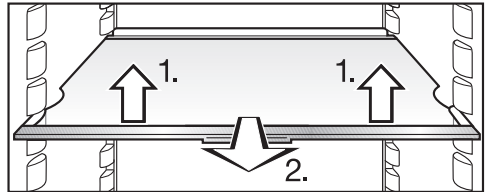
Wanneer u de flessensteun goed wilt schoonmaken, adviseren wij u om deze er helemaal uit te halen:

- Schuif het flessenvak naar boven en haal het eruit.
- Trek de flessensteun van de achterkant van het deurvak af.

## Plateaus met verlichting in hoogte verstellen

Door het plateau met de verlichting te verplaatsen, kunt u de koelzone zo verlichten als u zelf wilt.

Met stopjes wordt er voorkomen dat de plateaus er per ongeluk uit worden getrokken.



- De plateaus kunt u in hoogte verstellen zodat er producten van verschillende hoogte kunnen worden neergezet/neergelegd:

1. Til de plateaus aan de voorkant voorzichtig op.
2. Trek ze iets naar voren en til ze met de uitsparing over de plateauribben heen. Verplaats ze naar boven of naar beneden.

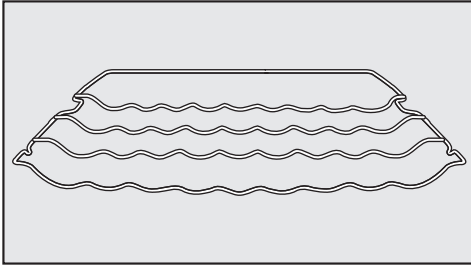
- Schuif het plateau naar binnen en let erop dat het hoorbaar vastklikt.

De opstaande rand die aan de beschermlijst aan de achterkant van het plateau zit, moet naar boven wijzen, zodat de voedingsmiddelen niet met de achterwand in aanraking kunnen komen en eraan vastvriezen.

# De binnenruimte indelen

## Flessenrek verplaatsen

Het flessenrek is als accessoire bij te bestellen (zie "Accessoires - Bij te bestellen accessoires").



U kunt het flessenrek op verschillende plaatsen gebruiken.

- Wilt u het rek verplaatsen, doe dan het volgende. Til het rek iets op. Trek het iets naar voren. Til het met de uitsparing over de plateauribben heen. Verplaats het naar boven of naar beneden.

De beugel aan de achterkant van het rek moet naar boven wijzen, zodat de flessen niet tegen de achterwand aan kunnen komen.

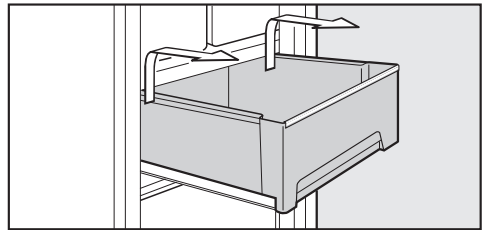
Met stopjes wordt voorkomen dat het flessenrek per ongeluk er uit wordt getrokken.

## PerfectFresh Pro-laden

De vakken van de PerfectFresh Pro-zone zijn op telescopische geleiders inschuifbaar en uittrekbaar. Wanneer u er levensmiddelen in wilt leggen of er uit wilt halen of wanneer u de vakken wilt schoonmaken, kunt u ze er het beste helemaal uithalen:

Om een vak makkelijker uit het toestel te kunnen halen, kunt u het deurvak voor flessen beter verwijderen.

- Trek de laden naar buiten totdat u weerstand voelt.



- Pak de lade achteraan aan de zijkant vast, til de lade iets op en haal deze uit het toestel.

Schuif de geleiders daarna weer naar binnen om beschadigingen te voorkomen.

- Trek het deksel tussen de vakken voorzichtig naar voren en haal het uit het toestel.

Let er bij het reinigen van het toestel op dat het speciale vet in de geleiders niet verwijderd wordt. Reinig de geleiders met een vochtig doekje.

- Wilt u het deksel terugplaatsen, zet het dan weer terug in de houders en schuif het naar achteren totdat het vastklikt.

### De laden terugplaatsen

- trek de geleiders dan helemaal naar buiten, leg het vak daarop en
- schuif de lade in het toestel totdat u weerstand voelt.

## Anti-geurfilters verplaatsen

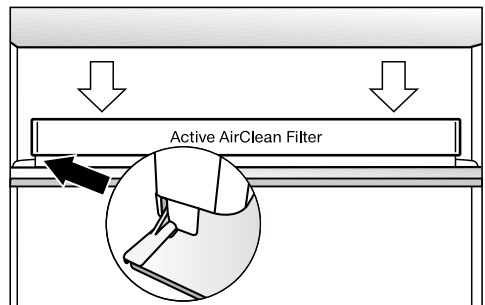
De anti-geurfilter met houder KKF-FF (Active AirClean) kan als accessoire bijbesteld worden (zie hoofdstuk “Accessoires”, paragraaf “Bij te bestellen accessoires”).

### **Let bij sterk geurende levensmiddelen (bijv. heel kruidige kaas) op het volgende:**

- Plaats de houder met de anti-geurfilters op het plateau, waarop u deze levensmiddelen legt.
- Vervang de anti-geurfilters desgewenst eerder.
- Plaats nog meer anti-geurfilters (met houder) in het koeltoestel (zie hoofdstuk “Accessoires”, paragraaf “Bij te bestellen accessoires”).

De houder voor de anti-geurfilters zit op de beschermlijst aan de achterkant van het plateau.

- Als u de anti-geurfilter wilt verplaatsen, trekt u de houder omhoog en neemt u hem van de beschermlijst.



- Plaats de houder op de beschermlijst van het gewenste plateau.

# Invriezen en bewaren

---

## Maximale vriescapaciteit

Om de levensmiddelen zo snel mogelijk tot in de kern in te vriezen, mag de maximale vriescapaciteit niet worden overschreden. De maximale vriescapaciteit binnen 24 uur staat op het typeplaatje “Vriescapaciteit ...kg/24 uur”.

De maximale vriescapaciteit die vermeld staat op het typeplaatje is gebaseerd op de norm DIN EN ISO 15502.

## Wat gebeurt er bij het invriezen van verse levensmiddelen?

Verse levensmiddelen moeten zo snel mogelijk tot in de kern worden ingevroren. Alleen zo blijven voedingswaarde, vitaminen, vorm en smaak behouden.

Als het langer duurt voor de levensmiddelen tot in de kern worden ingevroren, loopt er meer vocht uit de individuele cellen in de tussenruimtes. De cellen krimpen. Bij het ontdooien kan er slechts een deel van het eerder uitgelopen vocht weer door de cellen worden opgenomen. In de praktijk betekent dit een groot vochtverlies in de levensmiddelen. Dit kunt u herkennen doordat zich bij het ontdooien een grote plas water om het levensmiddel vormt.

Als het levensmiddel snel tot in de kern is ingevroren, heeft de celvloeistof minder tijd om vanuit de cellen in de tussenruimtes terecht te komen. De cellen krimpen aanzienlijk minder. Tijdens het ontdooien kan de slechts geringe hoeveelheid vloeistof die naar de tussenruimten was gelopen, terugkeren naar de cellen zodat het vochtverlies zeer gering is. Er ontstaat slechts een kleine waterplas.

## Diepvriesproducten bewaren

Vries geheel of gedeeltelijk ontdoide voedingsmiddelen niet opnieuw in. Pas nadat u deze voedingsmiddelen heeft verwerkt (gekookt of gebraden), kunt u ze opnieuw invriezen.

Wilt u diepvriesproducten bewaren, controleer dan al tijdens de aankoop in de winkel:

- of de verpakking beschadigd is
  - de houdbaarheidsdatum
  - de koelzonetemperatuur van de vriezer in de winkel.
- Als de koelzonetemperatuur hoger is dan  $-18\text{ }^{\circ}\text{C}$ , dan zijn de diepvriesproducten niet zo lang houdbaar.
- Koop diepvriesproducten pas als u de andere boodschappen al heeft gedaan en vervoer ze in krantenpapier of in een koeltas.
  - Plaats de diepvriesproducten thuis direct in het koeltoestel.

### Zelf voedingsmiddelen invriezen

Vries uitsluitend verse voedingsmiddelen in perfecte staat in!

#### Houd bij het invriezen rekening met het volgende

- De volgende levensmiddelen zijn **geschikt om in te vriezen**:  
vers vlees, gevogelte, wild, vis, groenten, kruiden, onbewerkt fruit, zuivelproducten, bakproducten, voedselresten, eigeel, eiwit en talrijke kant-en-klaarproducten.
- De volgende levensmiddelen zijn **niet geschikt om in te vriezen**:  
wijn druiven, bladsalade, radijsjes, rammenas, zure room, mayonaise, volledige eieren in de schaal, uien, hele onbewerkte appels en peren.
- Kleur, smaak, aroma en vitamine C blijven behouden als u groenten blancheert voordat u deze invriest. Leg daarvoor een portie groenten 2-3 minuten in kokend water. Neem de groenten daarna uit het water en laat deze snel in koud water afkoelen. Laat de groenten uitlekken.
- Mager vlees is beter geschikt om te worden ingevroren dan vet vlees en het kan aanmerkelijk langer worden bewaard.
- Leg tussen koteletten, biefstukjes, schnitzels enz. telkens een stukje huishoudfolie. Zo voorkomt u dat de stukken vlees aan elkaar vastvriezen.
- Kruid en zout verse voedingsmiddelen en geblancheerde groenten voor het invriezen niet. Kruid en zout

reeds bereide gerechten voor het invriezen slechts licht. Sommige kruiden veranderen bij het invriezen de smaakintensiteit van de gerechten.

- Laat warme gerechten en dranken eerst buiten het koeltoestel afkoelen om te voorkomen dat reeds ingevroren voedingsmiddelen beginnen te ontdooien en het energieverbruik stijgt.

#### In te vriezen voedingsmiddelen verpakken

- Vries voedingsmiddelen per portie in.

##### – Geschikte verpakking

- Plastic folie
- Huishoudfolie van polyethyleen
- Aluminiumfolie
- Diepvriesbakjes

##### – Ongeschikte verpakking

- Pakpapier
- Perkamentpapier
- Cellofaan
- Vuilniszakken
- Gebruikte plastic tassen
- Druk de lucht uit de verpakking.
- Sluit de verpakking goed af met
  - elastiekjes
  - kunststof clips
  - touw of
  - koudebestendige plakband.

**Tip:** Zakken en huishoudfolie van polyethyleen kunt u ook met een foliesealtoestel afsluiten.


# Invriezen en bewaren

- Doe een sticker op de verpakking met de inhoud en invriesdatum erop.

## Vóór het erin plaatsen

- Gaat het om een hoeveelheid van meer dan 2 kg verse voedingsmiddelen, schakel dan enige tijd voor het erin plaatsen de functie SuperFrost in (zie het hoofdstuk “SuperKoelen en SuperFrost gebruiken”, paragraaf “Functie SuperFrost”). De voedingsmiddelen die al zijn ingevroren, krijgen zo een koudereserve.

## Diepvriesproducten erin plaatsen

 Pas op voor beschadiging door een te zware belading.

Door een te zware belading kan de diepvrieslade/glasplaat worden beschadigd.

De maximale beladingscapaciteit moet steeds in acht worden genomen:

- diepvrieslade = 25 kg
- glasplaat = 35 kg

Leg in te vriezen voedingsmiddelen niet tegen reeds ingevroren voedingsmiddelen om te voorkomen dat de laatste gaan ontdooien.

- Zorg ervoor dat het materiaal waarin de in te vriezen voedingsmiddelen zijn verpakt droog is zodat ze niet aan elkaar of aan het toestel vastvriezen.

## – kleine hoeveelheid

Kunnen het beste in de bovenste diepvriesladen worden gelegd.

- Leg de voedingsmiddelen over de hele breedte op de bodem van de diepvriesladen, zodat ze zo snel mogelijk tot in de kern worden ingevroren.

## – maximale hoeveelheid diepvriesproducten laden (zie typeplaatje)

Als ze worden afgedekt, neemt de koelcapaciteit af en stijgt het energieverbruik.

Leg de diepvriesproducten zo op de glasplaat dat de ventilatieopeningen niet worden afgedekt.

Als u de diepvriesladen verwijdert, moet de onderste lade altijd in het toestel blijven zitten.

- Neem de bovenste diepvriesladen uit het toestel.
- Leg de voedingsmiddelen over de hele breedte op de bovenste glasplaten, zodat ze zo snel mogelijk tot in de kern worden ingevroren.

## Na afloop van het invriesproces:

- Leg ze dan in de diepvrieslade en schuif die weer in het toestel.

## Bewaartijd van ingevroren levensmiddelen

Zelfs als de voorgeschreven temperatuur van  $-18\text{ }^{\circ}\text{C}$  wordt aangehouden, is de houdbaarheid van levensmiddelen heel verschillend. Ook in ingevroren producten vinden sterk vertraagde afbraakprocessen plaats. Door zuurstof in de lucht kan bijv. vet ranzig worden. Mager vlees kan daarom ca. dubbel zo lang bewaard worden als vet vlees.

De genoemde bewaartijden zijn richtwaarden voor de bewaartijd van verschillende soorten levensmiddelen in de diepvrieszone.

Soort levensmiddelen	Bewaartijd (maanden)
Consumptie-ijs	2 tot 6
Brood, bakwaren	2 tot 6
Kaas	2 tot 4
Vis, vet	1 tot 2
Vis, mager	1 tot 5
Worst, ham	1 tot 3
Wild, varkensvlees	1 tot 12
Gevogelte, rundvlees	2 tot 10
Groente, fruit	6 tot 18
Kruiden	6 tot 10

Bij de in de handel verkrijgbare diepvriesproducten is de op de verpakking aangegeven uiterste houdbaarheidsdatum beslissend.

## Ingevroren voedingsmiddelen ontdooien

Vries geheel of gedeeltelijk ontdooid voedingsmiddelen niet opnieuw in. Pas nadat u deze voedingsmiddelen hebt verwerkt (gekookt of gebraden), kunt u ze opnieuw invriezen.

U kunt ingevroren voedingsmiddelen ontdooien:

- in de microgolfoven
- in de oven met de functie “Hetelucht” of “Ontdooien”
- bij kamertemperatuur
- in de koelzone (de kou die daarbij vrijkomt, kan voor het koelen van de andere voedingsmiddelen worden gebruikt)
- in de stoomoven

**Platte stukken vlees en vis** kunnen gedeeltelijk ontdooid in een hete braadpan worden gelegd.

**Hompen vlees en vis** (zoals gehakt, kip en visfilet) kunnen het beste worden ontdooid als ze niet tegen andere voedingsmiddelen aankomen. Het vrijgekomen vocht moet worden opgevangen en zorgvuldig worden verwijderd.

**Fruit** kan bij kamertemperatuur zowel in de verpakking als in een afgedekte schaal worden ontdooid.

**Groente** kan over het algemeen bevroren in kokend water worden gelegd of in heet vet worden verhit. De kooktijd is door de gewijzigde celstructuur iets korter dan bij verse groente.

# Invriezen en bewaren

---

## Dranken snel koelen

Als u flessen snel in de vrieszone wilt koelen, dient u ze **uiterlijk na één uur** weer uit de vrieszone te halen. Anders kunnen ze ontploffen.

## De binnenruimte indelen

### De laden en glasplaten van de diepvrieszone verwijderen

Wanneer u levensmiddelen in de laden van de diepvrieszone wilt leggen of eruit wilt halen of wanneer u de laden wilt schoonmaken, kunt u ze er het beste helemaal uithalen.

Zo kunt u ook de diepvrieszone groter maken. Wanneer u een groot stuk vlees wilt invriezen, bijv. kalkoen of wildbraad, kunt u de glasplaten tussen de diepvriesladen verwijderen.

- Trek de laden naar buiten totdat u weerstand voelt en til de laden van de geleiders.
- Til de glasplaat voorzichtig op, trek de plaat naar voren en neem haar uit het toestel.

## De accessoires gebruiken

### Koelaccu gebruiken

Door een koelaccu te gebruiken, voorkomt u dat de temperatuur in de diepvrieszone snel stijgt wanneer de stroom is uitgevallen. Daardoor kunt u de opslagtijd verlengen.

- Leg de koelaccu in de bovenste diepvrieslade.

Na ca. 24 uur bereikt de koelaccu zijn maximale koelcapaciteit.

### Bij een stroomstoring:

- leg de bevroren koelaccu direct op de voedingsmiddelen vooraan in de bovenste lade.

**Tip:** Wanneer u verse voedingsmiddelen in het toestel wilt leggen, gebruik dan de koelaccu om een scheiding aan te brengen tussen reeds ingevroren en verse voedingsmiddelen, zodat de eerste groep niet gaat ontdooien.

**Tip:** De koelaccu kan ook korte tijd worden gebruikt voor het koelen van voedingsmiddelen en dranken in een koeltas.



# Ijsblokjes maken

Voor het gebruik van de automatische ijsblokjesbereider hebt u een aansluiting op vers water nodig (zie het hoofdstuk “Aansluiting op vers water”).

**⚠ Risico voor de gezondheid!**

Spoel de ijsblokjesbereider en dus ook de watertoevoer:

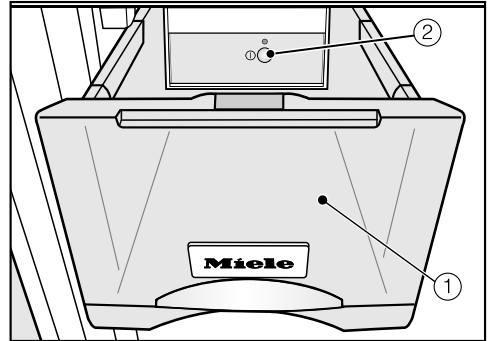
- voordat u de bereider voor het eerst in gebruik neemt,
- wanneer u de bereider langere tijd niet hebt gebruikt,
- regelmatig, minstens één keer per maand, wanneer u de bereider permanent gebruikt, om ijsresten in het systeem te verwijderen en verstopping van de watertoevoer te voorkomen
- voordat u de ijsblokjesbereider voor langere tijd uitschakelt. Lees in het hoofdstuk “Reiniging en onderhoud”, paragraaf “Ijsblokjesbereider spoelen” hoe u deze functie selecteert.

## Ijsblokjesbereider met geïntegreerd bakje voor ijsblokjes

Maak met de ijsblokjesbereider alleen hoeveelheden voor huishoudelijk gebruik.

Nadat u het toestel voor het eerst in gebruik hebt genomen, kan het wel 24 uur duren voordat de eerste ijsblokjes uit de ijsblokjesbereider in de lade vallen.

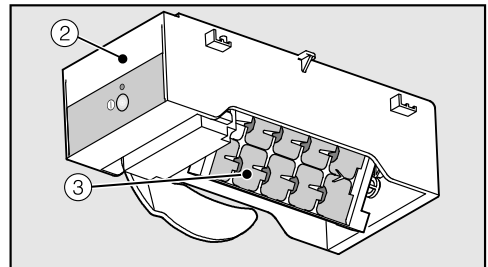
Schakelt u de ijsblokjesbereider echter opnieuw uit en weer in, dan duurt dit niet langer dan 6 uur.



De automatische ijsblokjesbereider (2) bevindt zich in de ijsblokjeslade (1).

Zodra de ijsblokjesbereider is ingeschakeld, gaat het controlelampje van de ijsblokjesbereider branden.

Voor de ijsblokjesproductie moet de ijsblokjeslade volledig zijn afgesloten.



In de ijsblokjesbereider (2) zit een ijsblokjeshouder (3), waarin de ijsblokjes worden gemaakt.

Zodra de ijsblokjes klaar zijn, vallen ze automatisch uit de ijsblokjeshouder in de lade. Zodra er een bepaald niveau wordt bereikt, wordt de ijsblokjesproductie automatisch stopgezet. De lade wordt niet tot de rand toe gevuld.

# Ijsblokjes maken

Wanneer u geen ijsblokjes wilt maken, kunt u de ijsblokjesbereider uitschakelen, zonder dat daarbij de diepvrieszone wordt uitgeschakeld.


Wanneer de ijsblokjesbereider is uitgeschakeld, kan de ijsblokjeslade ook worden gebruikt voor het invriezen en bewaren van levensmiddelen.

## Ijsblokjesbereider in-/uitschakelen

Zorg dat de ijsblokjeslade leeg is voordat u de ijsblokjesbereider inschakelt.



- Tip de toets voor de instellingsmodus aan.

Op het display verschijnen alle selecteerbare symbolen. Het symbool  knippert.

- Tip de temperatuurtoetsen (∨ of ∧) zo vaak aan, totdat op het display het symbool  voor de ijsblokjesbereider begint te knipperen.
- Tip de OK-toets aan om uw keuze te bevestigen.
- Schakel met de toetsen ∨ en ∧ de instellingen voor de ijsblokjesbereider in of uit:
  - ∅: de ijsblokjesbereider is uitgeschakeld
  - ∩: de ijsblokjesbereider is ingeschakeld
- Tip de OK-toets aan om uw keuze te bevestigen.

De geselecteerde instelling wordt overgenomen.

- Tip de de toets voor de instellingsmodus aan om de instellingsmodus te verlaten of
- sluit de toesteldeur.

Doet u dat niet, dan functioneert het toestel na ca. één minuut weer normaal

## Grotere hoeveelheden ijsblokjes maken

De hoeveelheid geproduceerde ijsblokjes is afhankelijk van de temperatuur in de diepvrieszone: hoe lager de temperatuur is, hoe meer ijsblokjes er in een bepaald tijdsbestek worden gemaakt. Bij een temperatuur van  $-18\text{ }^{\circ}\text{C}$  wordt er in 24 uur ca. 1 kg ijs geproduceerd.

**Tip:** Hebt u een grotere hoeveelheid ijsblokjes nodig, verwissel dan het volle vak voor ijsblokjes met het vak rechts daarvan.

Zodra dit vak gesloten is, begint de ijsblokjesproductie van voren af aan.

## De grootte van de ijsblokjes wijzigen


De grootte van de ijsblokjes is afhankelijk van de door u ingestelde hoeveelheid water. Verhoog de hoeveelheid water voor de ijsblokjesbereider om grotere ijsblokjes te maken. In de fabriek is een gemiddelde waterhoeveelheid (E 3) ingesteld.

### Hoeveelheid water instellen

Deze instelling kan alleen worden gekozen, als de ijsblokjesbereider is ingeschakeld.



- Tip de Aan/Uit-toets voor de instellingsmodus aan.

In het display verschijnen alle symbolen voor de instellingsmodus. Symbool  knippert.

- Tip de temperatuurtoetsen ( $\vee$  of  $\wedge$ ) zo vaak aan, totdat in het display symbool  voor de ijsblokjesbereider begint te knipperen.
- Tip de OK-toets aan om uw keuze te bevestigen.
- Kies met de toetsen  $\vee$  en  $\wedge$  de mogelijkheid om de hoeveelheid water te wijzigen:
  - 0: Ijsblokjesbereider is uitgeschakeld
  - 1: Ijsblokjesbereider is ingeschakeld
  - 2: **Hoeveelheid water instellen**
  - 3: Reinigingsstand bakje voor ijsblokjes instellen
  - 4: Ijsblokjesbereider reinigen

## Ijsblokjes maken

- Tip de OK-toets aan om uw keuze te bevestigen.
- Kies met de toetsen  $\vee$  en  $\wedge$  de gewenste hoeveelheid water (*E1* tot en met *E8*):  
*E1*: Kleine hoeveelheid water  
*E8*: Grote hoeveelheid water
- Tip de OK-toets aan om uw keuze te bevestigen.

Wat u heeft ingesteld wordt overgenomen.

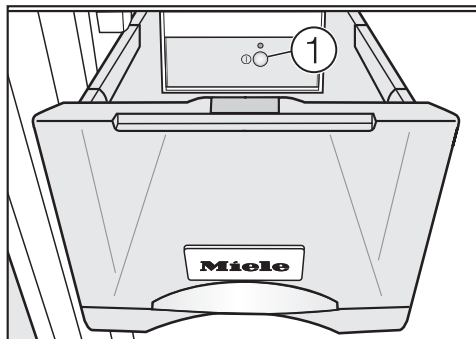
- Tip de Aan/Uit-toets van de instellingsmodus aan om deze modus te verlaten, of

- sluit de deur van het koeltoestel.

Na ca. 1 minuut functioneert het toestel weer normaal.

## De ijsblokjesbereider met de Aan/Uit-toets in-/uitschakelen

- Trek het bakje voor ijsblokjes iets naar buiten.



- Druk op de Aan/Uit - toets ① op de ijsblokjesbereider,
  - totdat het controlelampje gaat branden. In het display verschijnt symbool  voor de ijsblokjesbereider. De ijsblokjesbereider is ingeschakeld
  - totdat het controlelampje uitgaat. In het display verdwijnt symbool  voor de ijsblokjesbereider. De ijsblokjesbereider is uitgeschakeld.
- Sluit het bakje voor ijsblokjes.

## Koelzone en PerfectFresh Pro-zone

De koelzone en PerfectFresh Pro-zone worden automatisch ontdooid.

Terwijl de compressor in werking is, kunnen zich op de achterwand van de koelzone en PerfectFresh Pro-zone rijm en waterdruppels vormen. Die hoeft u niet te verwijderen, want ze verdampen automatisch door de warmte van de compressor.

Het dooiwater loopt via het gootje en de afvoeropening voor het dooiwater in het verdampingssysteem aan de achterkant van het koeltoestel.

Houd het gootje en de afvoeropening voor het dooiwater proper. Het dooiwater moet altijd probleemloos kunnen worden afgevoerd.

## Diepvrieszone


Het koeltoestel is uitgerust met een “NoFrost”-systeem waarmee het toestel automatisch wordt ontdooid.

Het geproduceerde vocht zet zich af op de verdamper, wordt regelmatig automatisch ontdooid en verdampt.

Doordat de diepvrieszone automatisch ontdooit, blijft deze altijd ijsvrij. Door dit bijzondere systeem is er geen gevaar dat de levensmiddelen beginnen te ontdooien.

## Reiniging en onderhoud

Zorg ervoor dat er geen water in de elektronische besturing of de verlichting terecht komt.

 Er bestaat gevaar voor beschadiging door indringend vocht.

De stoom van een stoomreiniger kan kunststoffen en elektrische onderdelen beschadigen.

Gebruik geen stoomreiniger om het koeltoestel te reinigen.

Er mag geen reinigingswater in de afvoeropening voor het dooiwater terecht komen.

Het typeplaatje in het koeltoestel mag niet worden verwijderd. De gegevens zijn nodig in het geval er een storing optreedt.

### Aanwijzingen voor het reinigingsmiddel

Gebruik in de binnenruimte van het koeltoestel alleen reinigings- en onderhoudsmiddelen die de levensmiddelen niet aantasten.

Om beschadigingen aan de oppervlakken te voorkomen, gebruikt u bij de reiniging **geen**

- zuur-, soda-, ammoniak- of chloridehoudende reinigingsmiddelen,
- kalkoplossende reinigingsmiddelen,
- schurende reinigingsmiddelen zoals schuurpoeder, schuurmiddel, schuursponsjes,
- oplosmiddelhoudende reinigingsmiddelen,
- reinigingsmiddelen voor roestvrij staal,
- Reinigingsmiddelen voor vaatwassers,
- ovensprays,
- glasreinigers,
- schurende harde sponsjes en borstels, zoals bijv. schuursponsjes,
- vlekensponsjes.
- scherpe metalen schrapers!

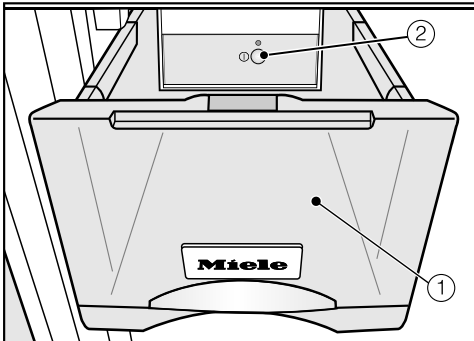
Wij adviseren om voor het reinigen van het toestel lauwwarm water met wat afwasmiddel te gebruiken.

Belangrijke instructies voor het reinigen vindt u op de volgende bladzijden.

## De ijsblokjesbereider reinigen

Spoel de ijsblokjesbereider en dus ook de watertoevoer:

- voordat u de bereider voor het eerst in gebruik neemt
- wanneer u de bereider langere tijd niet hebt gebruikt
- regelmatig, minstens één keer per maand, wanneer u de bereider permanent gebruikt, om ijsresten in het systeem te verwijderen en verstopping van de watertoevoer te voorkomen
- voordat u de ijsblokjesbereider voor langere tijd uitschakelt



Na het selecteren van de instelling “De ijsblokjesbereider reinigen” worden de ijsblokjesbereider ② en de watertoevoer automatisch met water gereinigd.

Daarna draait de ijsblokjeshouder in de reinigingsstand, zodat hij met de hand kan worden gedroogd.


Het water wordt in de ijsblokjeslade ① opgevangen.


Zorg dat de ijsblokjeslade leeg is voordat u de instelling “De ijsblokjesbereider reinigen” selecteert. Het water stroomt anders op de inhoud van de lade.

De instelling “De ijsblokjesbereider reinigen” kan alleen worden gekozen als de ijsblokjesbereider is ingeschakeld.



- Tip de toets voor de instellingsmodus aan.

Op het display verschijnen alle selecteerbare symbolen. Het symbool  knippert.

- Tip de temperatuurtoetsen (∨ en ∧) zo vaak aan totdat op het display het symbool voor de ijsblokjesbereider  begint te knipperen.
- Tip de OK-toets aan om uw keuze te bevestigen.
- Kies met de toetsen ∨ en ∧ de gewenste instelling:
  - 0: ijsblokjesbereider is uitgeschakeld
  - 1: ijsblokjesbereider is ingeschakeld
  - 2: hoeveelheid water instellen
  - 3: reinigingsstand ijsblokjeshouder instellen
  - 4: **ijsblokjesbereider reinigen**
- Tip de OK-toets aan om uw keuze te bevestigen.

De geselecteerde instelling wordt overgenomen. Zolang de ijsblokjesbereider wordt gereinigd, knippert het symbool

## Reiniging en onderhoud

☞ voor de ijsblokjesbereider en op de ijsblokjesbereider knippert het controlelampje.

U hoort hoe de ijsblokjeshouder in een schuine positie draait.

- Wacht totdat de ijsblokjeshouder niet meer beweegt.

Daarna wordt de ijsblokjesbereider uitgeschakeld.

- Verwijder de met water gevulde ijsblokjeslade voorzichtig uit het toestel. Giet de lade leeg en reinig ze.

De ijsblokjeshouder is **niet uitneembaar** en kan alleen ingebouwd worden gereinigd.

- Droog de ijsblokjeshouder ② met een doekje.

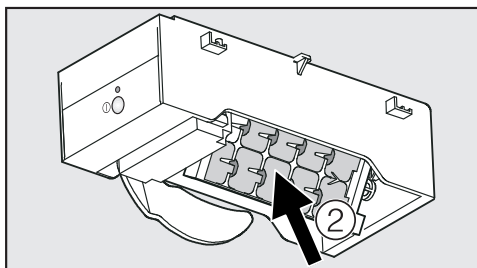
Zodra de ijsblokjesbereider weer wordt ingeschakeld, wordt de ijsblokjeshouder weer in zijn uitgangspositie teruggedraaid.

### Het bakje voor ijsblokjes reinigen

Reinig het bakje voor ijsblokjes:

- voordat u de ijsblokjesbereider gedurende langere tijd uitschakelt.
- U dient de ijs- en waterresten regelmatig te verwijderen.

Had u al de instelling “Ijsblokjesbereider spoelen” gekozen (zie in dit hoofdstuk de paragraaf “Ijsblokjesbereider spoelen”), dan bevindt het bakje voor ijsblokjes zich al in de juiste stand.



De ijsblokjeshouder ② is **niet** uitneembaar en kan alleen ingebouwd worden gereinigd. Vandaar dat u het bakje voor de ijsblokjes in de reinigingsstand kunt zetten.

### Reinigingsstand instellen


Deze instelling kan alleen worden gekozen als de ijsblokjesbereider is ingeschakeld.


- Maak de ijsblokjeslade leeg.



- Raak de toets voor de instellingsmodus aan.



Op de display verschijnen alle selecteerbare symbolen. Het symbool  knippert.

- Tip de temperatuurtoetsen (∨ en ∧) zo vaak aan totdat op de display het symbool voor de ijsblokjesbereider  begint te knipperen.


- Raak de OK-toets aan om uw keuze te bevestigen.

- Kies met de toetsen ∨ en ∧ de gewenste instelling:  
0: ijsblokjesbereider is uitgeschakeld  
1: ijsblokjesbereider is ingeschakeld  
2: hoeveelheid water instellen  
3: **reinigingsstand ijsblokjeshouder instellen**  
4: ijsblokjesbereider reinigen

- Raak de OK-toets aan om uw keuze te bevestigen.

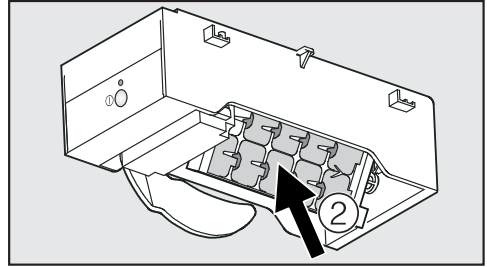
De gekozen instelling wordt overgenomen. U hoort hoe het bakje voor ijsblokjes in een schuine positie wordt gedraaid.

- Wacht totdat de ijsblokjeshouder niet meer beweegt.

Daarna wordt de ijsblokjesbereider uitgeschakeld. Op de display verdwijnt symbool  voor de ijsblokjesbereider.

- Haal de ijsblokjeslade eruit.

De ijsblokjeshouder is niet uitneembaar en kan alleen in ingebouwd toestand worden gereinigd.



- Reinig het bakje voor de ijsblokjes ② en de ijsblokjeslade met lauw water en wat afwasmiddel. Veeg grondig schoon met proper water af en droog alles af met een doek.

Zodra de ijsblokjesbereider weer wordt ingeschakeld, wordt de ijsblokjeshouder weer in zijn uitgangspositie teruggedraaid.

## Het koeltoestel voor de reiniging voorbereiden

- Schakel het koeltoestel uit.

De display gaat uit en de koeling is uitgeschakeld.

- Trek de stekker uit het stopcontact of schakel de zekering van de huisinstallatie uit.

- Haal de voedingsmiddelen uit het koeltoestel en bewaar ze op een koele plaats.

- Haal de deurvakken uit het toestel.

- Haal de vakken en het deksel van de PerfectFresh Pro-zone uit het toestel (zie hoofdstuk “Het indelen van de binnenuimte” - “Vakken van de PerfectFresh Pro-zone”).

- Verwijder de glasplaat uit de plaat die de koelzone en de PerfectFresh-zone van elkaar scheidt.

## Reiniging en onderhoud

- Haal alle overige onderdelen uit het toestel die kunnen worden verwijderd.

### De plateaus/plateaus met verlichting uit elkaar nemen

⚠ Pas op voor beschadiging door verkeerde reiniging.

De roestvrijstalen lijst met LED-verlichting raakt beschadigd wanneer ze voor reiniging in het water wordt gelegd.

Reinig de roestvrijstalen lijst met LED-verlichting met een vochtige doek.

Verwijder de roestvrijstalen lijsten of de roestvrijstalen lijst met LED-verlichting voordat u de plateaus in de vaatwasser plaatst.

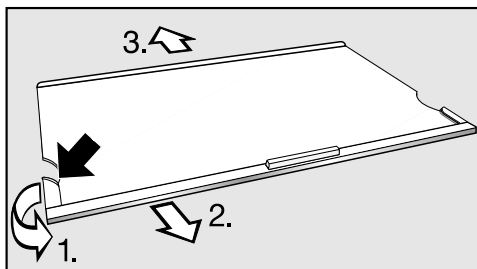
Om de roestvrijstalen lijst en de beschermlijst aan de achterkant te verwijderen, gaat u als volgt te werk:

- Leg het plateau op een zachte ondergrond (bijv. op een theedoek) met de bovenkant naar beneden.

⚠ Pas op voor beschadiging door verkeerd gebruik.

Bij het aftrekken van de roestvrijstalen lijst met LED-verlichting kunnen de contacten (metalen plaatjes) beschadigd raken.

Deze contacten aan de linkervoor-kant voorzien de LED-verlichting van stroom. Maak altijd eerst die kant los waar er zich geen contactpunten bevinden.



- Pak aan de linkerkant van de roestvrijstalen lijst de kunststof bij het achterste punt vast.

1. Trek de kunststof van het plateau af en
2. trek tegelijkertijd de lijst eraf. Nu komt ook de tegenoverliggende kant los.
3. Trek de beschermlijst van het plateau af.

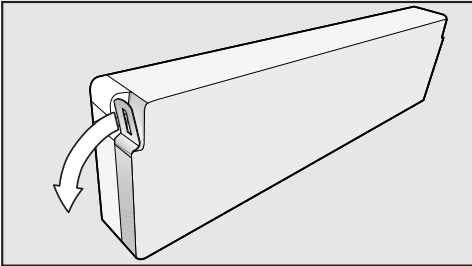
- Zet de lijsten er na de reiniging weer op; eerst de beschermlijst en daarna de roestvrijstalen lijst.

## De deurvakken uit elkaar nemen

Verwijder de roestvrijstalen panelen voordat u de deurvakken in de vaatwasser plaatst.

Om het roestvrijstalen paneel te verwijderen, gaat u als volgt te werk:

- Leg het deurvak neer met de voorkant naar beneden.



- Pak het paneel aan een van de einden vast en buig het van het deurvak weg. Nu komt het hele paneel los.
- Bevestig het paneel na de reiniging in omgekeerde volgorde.

## Binnenkant en toebehoren reinigen

Reinig het koeltoestel regelmatig, maar minstens eenmaal per maand.

Verwijder vuil direct om te voorkomen dat het vast gaat zitten.

- Reinig **de binnenruimten** met een sponsdoekje, lauwwarm water en wat afwasmiddel.
- Neem deuren en zijwanden daarna met helder water af en wrijf alles met een doek droog.

# Reiniging en onderhoud

---

De roestvrijstalen onderdelen op de plateaus of deurvakken zijn **niet** geschikt voor de vaatwasser. Verwijder de panelen of lijsten, voordat u de plateaus of vakken in de vaatwasser plaatst.

De volgende onderdelen zijn **niet vaatwasmachinebestendig**:

- roestvrijstalen panelen of lijsten
- de beschermlijsten aan de achterkant van de plateaus
- alle laden en deksels van laden (modelafhankelijk)
- de koelaccu
- Reinig de onderdelen die niet in de vaatwasser mogen worden gereinigd met de hand.

De volgende onderdelen zijn **geschikt voor de vaatwasser**:


De temperatuur van het gekozen programma van de vaatwasser mag maximaal 55 °C bedragen.

Kunststoffen onderdelen in de vaatwasser kunnen verkleuren door contact met bepaalde natuurlijke kleurstoffen, bijv. in wortels, tomaten en ketchup. Deze verkleuring heeft geen invloed op de stabiliteit van de onderdelen.

- de flessenhouder, het botervlootje en de eierhouders (afhankelijk van model)
- de deurvakken (maar dan wel zonder roestvrijstalen paneel)
- de plateaus (zonder lijsten)


- Reinig het gootje en de afvoeropening voor het dooiwater in de koelzone regelmatig met een wattenstaafje of iets dergelijks, zodat het dooiwater altijd ongehinderd weg kan lopen.

Verwijder daartoe de lades van de PerfectFresh Pro-zone.

 Let er bij het reinigen van de telescopische geleiders op dat het speciale vet in de geleiders er niet wordt uitgewassen.

- De lades van de PerfectFresh Pro-zone staan op telescopische geleiders. Reinig de geleiders met een vochtige doek.
- Laat de deur van het toestel nog even open staan, om het apparaat te luchten en geurtjes te voorkomen.

## Deurdichting reinigen

 Gevaar voor beschadiging door verkeerde reiniging.

De deurdichting kan poreus worden als ze met olie of vet wordt behandeld.

Behandel de deurdichting niet met olie of vet.

- Reinig de deurdichting regelmatig alleen met helder water en wrijf ze daarna met een doek grondig droog.

## Ventilatieopeningen reinigen

Stof op de ventilatieopeningen verhoogt het energieverbruik.

- Reinig het ventilatierooster met een borsteltje of een stofzuiger (gebruik daarvoor bijv. de reliëfborstel voor Miele-stofzuigers).

# Reiniging en onderhoud

---

## Het in gebruik nemen van het koeltoestel na het reinigen

- Plaats alle toebehoren weer terug in het koeltoestel.
- Sluit het toestel weer aan en schakel het weer in.
- Schakel de SuperFrost in, zodat het in de vriesruimte weer snel koud wordt.
- Schakel de functie “SuperKoelen” in, zodat het in de koelzone weer snel koud wordt.
- Leg de levensmiddelen in de koelzone en sluit de toesteldeuren.
- Schuif de diepvriesladen met ingevroren producten in de diepvrieszone en sluit de toesteldeur.
- Schakel de SuperFrost weer uit, zodra de vrieskast een constante temperatuur van minstens -18°C heeft bereikt.

## Anti-geurfilters vervangen

De anti-geurfilter met houder KKF-FF (Active AirClean) kan als accessoire worden bijbesteld (zie hoofdstuk “Beschrijving van het toestel”, paragraaf “Bij te bestellen accessoires”).

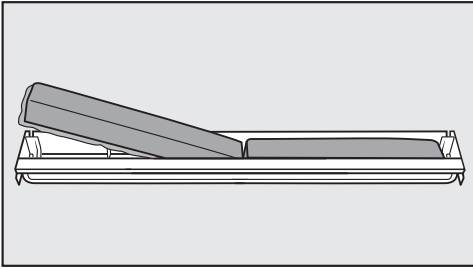
Vervang ca. elke 6 maanden de anti-geurfilter in de houder.

De vervangende anti-geurfilters KKF-RF zijn verkrijgbaar bij de Miele Service, bij uw Miele-handelaar of in de Miele Online Shop.

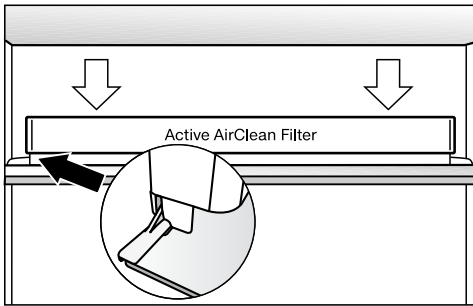
**Tip:** De houder van de anti-geurfilters is geschikt voor de vaatwasser.

- Trek de houder voor de anti-geurfilters omhoog en verwijder de houder.

De gebruikte anti-geurfilters mogen niet in contact komen met de achterwand van het koeltoestel, omdat ze door de vochtigheid op de achterwand ervan kunnen vastkleven. Plaats de nieuwe anti-geurfilter zo diep in de houder dat hij niet over de rand van de houder uitsteekt.



- Haal de beide anti-geurfilters uit de houder. Plaats de nieuwe filters met de ronde rand naar onderen in de houder.




- Plaats de houder tegen de opstaande rand aan de achterkant van een van de plateaus en laat de houder daar vastklikken.

## Nuttige tips

De meeste storingen en defecten, die bij het dagelijks gebruik kunnen optreden, kunt u zelf verhelpen. U bespaart daarmee niet alleen tijd, maar ook kosten, omdat u Miele niet hoeft in te schakelen.

De volgende tabellen helpen u de oorzaken van een probleem te achterhalen en te verhelpen.

Open de deuren van het toestel als het enigszins mogelijk is niet voordat de storing is verholpen. Op die manier houdt u het koudeverlies zo gering mogelijk.

Probleem	Oorzaak en oplossing
<b>Het koeltoestel koelt niet, de binnenverlichting doet het niet wanneer de koelzone deur wordt geopend.</b>	Het toestel is niet ingeschakeld en in de display brandt symbool  voor de elektrische aansluiting. ■ Schakel het koeltoestel in.
	De stekker steekt niet goed in het stopcontact. ■ Steek de stekker in het stopcontact. Is het toestel uitgeschakeld, verschijnt in de display symbool  voor de elektrische aansluiting.
	De hoofdschakelaar van de elektrische huisinstallatie is wel ingeschakeld. Dit koeltoestel, een ander toestel of de huisspanning zou defect kunnen zijn. ■ Neem contact op met een elektricien of met de dienst Herstellingen aan huis van Miele.
<b>De compressor slaat steeds minder vaak en steeds korter aan, de temperatuur in het koeltoestel stijgt.</b>	Dit is geen storing. De ingestelde temperatuur is te hoog. ■ Corrigeer de temperatuurinstelling. ■ Controleer de temperatuur nog een keer na 24 uur.
	De ingevroren voedingsmiddelen beginnen te ontdooien. De omgevingstemperatuur ligt onder de temperatuur waarvoor uw koeltoestel geschikt is. De compressor slaat minder vaak aan als de omgevingstemperatuur te laag is. Daardoor kan het in de diepvrieszone te warm worden. ■ Volg de aanwijzingen in het hoofdstuk “Installatie”, paragraaf “Plaats van opstelling”. ■ Verhoog de omgevingstemperatuur.









Probleem	Oorzaak en oplossing
<p><b>De compressor slaat steeds vaker en voor steeds langere tijd aan; de temperatuur in het koeltoestel is te laag.</b></p>	<p>De ventilatieopeningen zijn afgedekt of afgesloten.</p> <ul style="list-style-type: none"> <li>■ Zorg ervoor dat de ventilatieopeningen niet worden geblokkeerd.</li> <li>■ Reinig de ventilatieopeningen regelmatig om stof te verwijderen.</li> </ul>
	<p>De deuren van het toestel zijn vaak geopend of er zijn grote hoeveelheden verse voedingsmiddelen in de koel- of diepvrieszone gelegd.</p> <ul style="list-style-type: none"> <li>■ Open de toesteldeuren alleen als het echt nodig is en altijd maar zo kort mogelijk.</li> </ul> <p>Na een tijdje wordt automatisch weer de juiste temperatuur bereikt in het toestel.</p>
	<p>De deuren van het toestel zijn niet goed dicht. Misschien heeft er zich in de diepvrieszone al een dikke ijslaag gevormd.</p> <ul style="list-style-type: none"> <li>■ Doe de toesteldeuren dicht.</li> </ul> <p>Na een tijdje wordt automatisch weer de juiste temperatuur bereikt in het toestel.</p> <p>Als er zich al een dikke ijslaag gevormd heeft, wordt de koelcapaciteit lager, waardoor het energieverbruik stijgt.</p> <ul style="list-style-type: none"> <li>■ Ontdooi het koeltoestel en reinig het.</li> </ul>
	<p>De omgevingstemperatuur is te hoog. Hoe hoger de omgevingstemperatuur, des te langer de compressor in werking is.</p> <ul style="list-style-type: none"> <li>■ Volg de aanwijzingen in het hoofdstuk “Installatie”, paragraaf “Montage-instructies – Plaats van opstelling”.</li> </ul>
	<p>Er is een te lage temperatuur ingesteld.</p> <ul style="list-style-type: none"> <li>■ Stel de juiste temperatuur in.</li> </ul>
	<p>Er is ineens een vrij grote hoeveelheid verse voedingsmiddelen ingevroren.</p> <ul style="list-style-type: none"> <li>■ Volg de aanwijzingen in het hoofdstuk “Invriezen en bewaren”.</li> </ul>
	<p>De functie SuperKoelen is nog ingeschakeld.</p>






## Nuttige tips

Probleem	Oorzaak en oplossing
	<ul style="list-style-type: none"> <li>■ Om energie te besparen, kunt u de functie Super-Koelen zelf al eerder uitschakelen.</li> </ul> <p>Controleer of u bent vergeten om de functie Super-Frost uit te schakelen.</p> <ul style="list-style-type: none"> <li>■ Om energie te besparen, kunt u de functie Super-Frost zelf al eerder uitschakelen.</li> </ul>
<p><b>De compressor is voortdurend in werking.</b></p>	<p>Geen storing. Om energie te besparen, schakelt de compressor bij een geringere koel-/vriescapaciteit op een laag toerental over. Hierdoor wordt de levensduur van de compressor verlengd.</p>
<p><b>Aan de achterkant onderaan bij de compressor knippert een led-lampje (afhankelijk van het model). De elektronica van de compressor heeft een controlelampje en een led-controlelampje voor storingen.</b></p>	<p>Het controlelampje knippert elke 5 seconden meerdere keren. Er is een storing.</p> <ul style="list-style-type: none"> <li>■ Neem contact op met de Miele-klantendienst.</li> </ul> <hr/> <p>Het controlelampje knippert elke 15 seconden. Geen storing. Knipperen is normaal.</p>

## Meldingen op de display

Melding	Oorzaak en oplossing
<b>Symbool  brandt in de display. Het lukt niet om het koeltoestel uit te schakelen.</b>	De <b>vergrendeling</b> is ingeschakeld. <ul style="list-style-type: none"> <li>■ Schakel de vergrendeling uit (zie hoofdstuk: “Het wijzigen van instellingen”, paragraaf: “Vergrendeling in-/uitschakelen”).</li> </ul>
<b>Er klinkt een zoemer en in het display begint alarmsymbool  te branden. Tevens brandt er één van de zonetoetsen.</b>	Het deuralarm gaat. <ul style="list-style-type: none"> <li>■ Sluit de deur van het toestel. De zoemer houdt op en alarm-symbool  gaat uit.</li> </ul>
<b>Op de display knippert het alarmsymbool , samen met de sensortoets voor de diepvrieszone. Tevens klinkt er een waarschuwingssignaal.</b>	Het temperatuuralarm is geactiveerd. De temperatuur in de diepvrieszone is te hoog of te laag vergeleken met de ingestelde temperatuur. Oorzaken daarvoor kunnen bijv. zijn: <ul style="list-style-type: none"> <li>– de toesteldeur werd vaak geopend;</li> <li>– er is een grote hoeveelheid voedingsmiddelen ingevroren zonder dat SuperFrost is ingeschakeld;</li> <li>– er is gedurende langere tijd een stroomuitval geweest.</li> </ul> <ul style="list-style-type: none"> <li>■ Hef de alarmtoestand op.</li> </ul> Het alarmsymbool  gaat uit en de sensortoets van de diepvrieszone brandt weer constant. De zoemer houdt op. <ul style="list-style-type: none"> <li>■ Afhankelijk van de temperatuur controleert u of de voedingsmiddelen gedeeltelijk of zelfs helemaal zijn ontdooid. Als dat het geval is, moet u die voedingsmiddelen eerst verwerken (koken of braden), voordat u ze weer invriest.</li> </ul>
<b>Nadat de ijsblokjesbereider is ingeschakeld, knippert symbool  in het display en knippert het controlelampje op de ijsblokjesbereider.</b>	De watertoevoer is nog gesloten. <ul style="list-style-type: none"> <li>■ Open de watertoevoer.</li> </ul>

## Nuttige tips

Melding	Oorzaak en oplossing
In het display knipperen het symbool van de ijsblokjesbereider  en het alarmsymbool  . Het controlelampje op de ijsblokjesbereider knippert eveneens.	Er is sprake van een storing aan de ijsblokjesbereider. <ul style="list-style-type: none"> <li>■ Neem contact op met de klantendienst van Miele.</li> </ul>
Op de display brandt  .	De instelling <b>Geurfilter vervangen</b> is geactiveerd: dit is het verzoek om het geurfilter (Active AirClean) te vervangen. <ul style="list-style-type: none"> <li>■ Vervang het geurfilter in de houder (zie hoofdstuk “Reiniging en onderhoud”, paragraaf “Geurfilter vervangen”).</li> <li>■ Reset de teller (zie hoofdstuk “Overige instellingen”, paragraaf “Vervangingsindicator geurfilter ”).</li> </ul>
De zoemer gaat en op de display verschijnt het symbool  , voor stroomuitval. Ook verschijnt de hoogste temperatuur die zich tijdens de stroomstoring of stroomonderbreking in de diepvrieszone heeft voorgedaan.	Er wordt een <b>stroomstoring</b> weergegeven: de temperatuur in het koeltoestel is de voorbije dagen of uren wegens een stroomstoring of stroomonderbreking te hoog gestegen. Wanneer het euvel is verholpen, gaat het koeltoestel op de temperatuur verder die het laatst is ingesteld. <ul style="list-style-type: none"> <li>■ Druk op de toets voor het uitschakelen van de zoemer.</li> </ul> <p>De weergegeven hoogste temperatuur verdwijnt van de display. Daarna verschijnt daar de temperatuur van dat moment.</p> <ul style="list-style-type: none"> <li>■ Afhankelijk van de temperatuur controleert u of de voedingsmiddelen een beetje of zelfs helemaal zijn ontdooid. Als dat het geval is, verwerkt u die voedingsmiddelen verder (koken of braden), voordat u ze weer invriest.</li> </ul>
In de display verschijnt “F0 tot F9”.	Er is sprake van een defect. <ul style="list-style-type: none"> <li>■ Neem contact op met de klantendienst van Miele.</li> </ul>
In het display verschijnt “FE”:	Er is sprake van een defect. <ul style="list-style-type: none"> <li>■ Neem contact op met de klantendienst van Miele.</li> </ul>

Melding	Oorzaak en oplossing
<p><b>Op de display brandt het symbool . Het koeltoestel koelt niet, maar het kan wel gewoon worden bediend en de binnenverlichting functioneert.</b></p>	<p>De demo-functie is ingeschakeld Met deze functie kan de handelaar het toestel presenteren zonder de koeling in te hoeven schakelen. Voor particulier gebruik is deze functie niet relevant.</p> <ul style="list-style-type: none"><li>■ Schakel de demo-functie uit. Zie hoofdstuk: “Informatie voor de vakhandel”.</li></ul>

## Nuttige tips


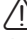
### Problemen met de ijsblokjesbereider

Probleem	Oorzaak en oplossing
<b>Het lukt u niet om de ijsblokjesbereider in te schakelen.</b>	Het toestel is niet elektrisch aangesloten of is niet ingeschakeld. ■ Sluit het toestel weer aan en schakel het weer in.
<b>De ijsblokjesbereider maakt geen ijsblokjes.</b>	Het koeltoestel of de ijsblokjesbereider is niet ingeschakeld. ■ Schakel het koeltoestel of de ijsblokjesbereider in.
	De watertoevoer is niet geopend of ontluft. ■ Open de watertoevoer. ■ Controleer of de watertoevoer is ontluft.
	De lade van de ijsblokjesbereider zit niet goed dicht. ■ Schuif de lade goed naar binnen.
	De toesteldeur wordt vaak geopend, waardoor de compressoractiviteit toeneemt en de ijsblokjesbereider bevroest. ■ Open de deur alleen indien nodig en zo kort mogelijk.
	De temperatuur in de diepvrieszone is te hoog. ■ Stel een lagere temperatuur in.
	De waterdruk is te laag. ■ Controleer of de waterdruk tussen 150 kPa en 600 kPa (1,5 bar en 6 bar) ligt. <b>Houd er rekening mee dat het tot 24 uur kan duren voordat de eerste ijsblokjes kunnen worden gemaakt.</b>
<b>De ijsblokjesbereider maakt alleen maar kleine ijsblokjes.</b>	De grootte van de ijsblokjes is afhankelijk van de door u ingestelde hoeveelheid water. ■ Verhoog de hoeveelheid water die naar de ijsblokjesbereider stroomt om grotere ijsblokjes te maken.



Probleem	Oorzaak en oplossing
<p><b>De ijsblokjes ruiken of smaken onaangenaam.</b></p>	<p>De ijsblokjesbereider wordt permanent gebruikt en moet regelmatig worden gereinigd.</p> <ul style="list-style-type: none"> <li>■ Reinig de ijsblokjesbereider en de watertoevoer regelmatig. Zie hoofdstuk: “Reiniging en onderhoud”, paragraaf: “De ijsblokjesbereider reinigen”.</li> </ul>
	<p>Wanneer ijs langere tijd in de ijsblokjesbereider blijft liggen, kan het de geur of de smaak van andere stoffen overnemen.</p> <ul style="list-style-type: none"> <li>■ Maak het bakje voor de ijsblokjes leeg, wanneer u de ijsblokjesbereider langere tijd niet gebruikt.</li> <li>■ Reinig de ijsblokjesbereider en de watertoevoer regelmatig. Zie hoofdstuk: “Reiniging en onderhoud”, paragraaf: “De ijsblokjesbereider reinigen”.</li> </ul>
	<p>In de diepvrieszone worden levensmiddelen opgeslagen die niet verpakt zijn. Het ijs kan de geur of de smaak van deze levensmiddelen overnemen.</p> <ul style="list-style-type: none"> <li>■ Bewaar in de diepvrieszone alleen verpakte levensmiddelen.</li> </ul>
	<p>Het bakje voor de ijsblokjes is vuil.</p> <ul style="list-style-type: none"> <li>■ Reinig het bakje indien nodig.</li> </ul>

## Nuttige tips

### De binnenverlichting doet het niet

Probleem	Oorzaak en oplossing
<b>De binnenverlichting doet het niet.</b>	<p>Het koeltoestel is niet ingeschakeld.</p> <ul style="list-style-type: none"><li>■ Schakel het koeltoestel in.</li></ul>
	<p>De <b>sabbatmodus</b> is ingeschakeld: de display is zwart en het toestel koelt.</p> <ul style="list-style-type: none"><li>■ Raak de Aan/Uit-toets van de instelmodus aan om de sabbatmodus te verlaten.</li></ul> <p>Nu verschijnt in de display de temperatuur en gaat de binnenverlichting aan (zie het hoofdstuk “Instellingen wijzigen”, paragraaf “Sabbatmodus in-/uitschakelen”).</p>
	<p>Wanneer de deur wordt geopend, gaat de binnenverlichting na ca. 15 minuten automatisch uit door gevaar voor oververhitting. Is dit niet het geval, dan is er sprake van een storing.</p>
	<div data-bbox="404 711 1038 1002" style="border: 1px solid gray; padding: 5px;"><p> Gevaar voor elektrische schok door blootliggende, stroomvoerende onderdelen.</p><p>Wanneer u de afdekplaat voor de verlichting verwijdert, kunt u in aanraking komen met stroomvoerende onderdelen.</p><p>Verwijder de afdekplaat voor de verlichting niet. Laat de LED-verlichting alleen door de technici van Miele repareren en vervangen.</p></div> <div data-bbox="404 1018 1038 1300" style="border: 1px solid gray; padding: 5px;"><p> Gevaar voor verwondingen door LED-verlichting.</p><p>Deze verlichting komt overeen met risicogroep RG 2. Als de afdekking defect is, kan dat tot verwondingen aan de ogen leiden.</p><p>Bekijk de verlichting niet direct van dichtbij met optische instrumenten (een loep of iets dergelijks) als de afdekplaat voor de verlichting defect is.</p></div> <ul style="list-style-type: none"><li>■ Neem contact op met de Miele-klantendienst.</li></ul>



Probleem	Oorzaak en oplossing
<p><b>De LED-verlichting aan een van de plateaus doet het niet.</b></p>	<p>Het plateau zit niet goed op de ribben.</p> <ul style="list-style-type: none"> <li>■ Controleer dan of het plateau goed op de ribben rust: aan de linkervoorkant van het plateau en in de linkerrribben bevinden er zich nl. metalen plaatjes (contactpunten) waarmee de LED-verlichting van stroom wordt voorzien.</li> <li>■ Schuif het plateau naar binnen en let erop dat het hoorbaar vastklikt.</li> </ul>
	<p>Het metalen plaatje is niet proper en droog.</p> <ul style="list-style-type: none"> <li>■ Reinig het toestel met een vochtige doek en wrijf het vervolgens droog met een pluisvrije doek.</li> </ul>
	<p>De LED-verlichting op de roestvrijstalen rand is defect.</p>
	<div style="border: 1px solid gray; padding: 5px; margin-bottom: 10px;"> <p> Gevaar voor elektrische schok door blootliggende, stroomvoerende onderdelen.</p> <p>Wanneer u de afdekplaat voor de verlichting verwijdert, kunt u in aanraking komen met stroomvoerende onderdelen.</p> <p>Verwijder de afdekplaat voor de verlichting niet.</p> <p>Laat de LED-verlichting alleen door de technici van Miele repareren en vervangen.</p> </div> <div style="border: 1px solid gray; padding: 5px; margin-bottom: 10px;"> <p> Gevaar voor verwondingen door LED-verlichting.</p> <p>Deze verlichting komt overeen met risicogroep RG 2. Als de afdekking defect is, kan dat tot verwondingen aan de ogen leiden.</p> <p>Bekijk de verlichting niet direct van dichtbij met optische instrumenten (een loep of iets dergelijks) als de afdekplaat voor de verlichting defect is.</p> </div> <ul style="list-style-type: none"> <li>■ Vervang de LED-lamp. Deze is bij Miele Service verkrijgbaar.</li> </ul>

## Nuttige tips

Probleem	Oorzaak en oplossing
<b>De LED-verlichting aan de plateaus doet het niet.</b>	<p>Er is vloeistof over de LED-verlichting van een plateau of op de metalen plaatjes (contactpunten) in de linkerribben gestroomd.</p> <p>De binnenverlichting wordt automatisch uitgeschakeld.</p> <ul style="list-style-type: none"><li>■ Veeg de lijsten met LED-verlichting af, maak ze droog of laat ze buiten het toestel drogen. Reinig eveneens de metalen plaatjes (contactpunten) in de ribben.</li><li>■ Let erop dat de contactpunten schoon en droog zijn, voordat u de plateaus met verlichting naar binnen schuift.</li><li>■ Schuif het plateau naar binnen en let erop dat het hoorbaar vastklikt.</li><li>■ Sluit de toesteldeur.</li></ul> <p>Nadat u de deur opnieuw hebt geopend, doet de binnenverlichting het weer.</p> <p>Is dit niet het geval, dan is er sprake van een storing.</p> <ul style="list-style-type: none"><li>■ Neem dan contact op met Miele Service.</li></ul>

### Algemene problemen met het koeltoestel

Probleem	Oorzaak en oplossing
<b>De deur van de diepvrieszone kan niet meerdere keren achter elkaar worden geopend.</b>	Geen storing. Door de zuigende werking kunt u de deur pas na ca. 1 minuut zonder moeite openen.
<b>De bodem van de koelzone is nat.</b>	De afvoeropening voor het dooiwater is verstopt. <ul style="list-style-type: none"> <li>■ Reinig het gootje en de afvoeropening voor het dooiwater.</li> </ul>
<b>Er klinkt geen zoemer, hoewel de deur van het toestel al een tijdje open staat.</b>	Geen storing. De zoemer is in de instelmodus uitgeschakeld (zie hoofdstuk “Het wijzigen van instellingen”, paragraaf “Geluidssignalen 🎵”).
<b>Het koeltoestel voelt aan de buitenkant warm aan.</b>	Geen storing. De ontstane warmte wordt gebruikt om condensvorming voorkomen.

## Geluiden en de oorzaken ervan

Vaak voorkomende geluiden	Waar komen deze geluiden vandaan?
<b>Brrrrr ...</b>	Dit brommende geluid komt van de motor (compressor). Wanneer de motor aanslaat, klinkt dit geluid nog iets sterker.
<b>Blub, blub ...</b>	Deze klotsende, gorgelende of snorrende geluiden komen van de koelvloeistof die door de leidingen stroomt.
<b>Klik ...</b>	Dit klikkende geluid is altijd te horen wanneer de thermostaat de motor in- of uitschakelt.
<b>Sssrrrrr ...</b>	Een licht ruisend geluid kan afkomstig zijn van de luchtstroming in de binnenruimte van het toestel.
<b>Knak ...</b>	Een knakkend geluid is hoorbaar wanneer materiaal in het koeltoestel uitzet.
Houd er rekening mee dat motor- en stromingsgeluiden in het koelsysteem niet te vermijden zijn!	

Geluiden	Oorzaak en oplossing
<b>Klapperende, rammelende, kletterende geluiden</b>	Het koeltoestel staat niet waterpas. Zet het toestel recht met behulp van een waterpas. Gebruik daarvoor de stelvoeten onder het toestel of leg er iets onder.
	Het koeltoestel komt in aanraking met andere meubels of toestellen. Schuif het een stukje op.
	Laden of plateaus wiebelen of klemmen. Controleer de uitneembare onderdelen en vervang deze indien nodig.
	Flessen of potten komen tegen elkaar aan. Zet deze iets uit elkaar.
	De kabelhouder die voor het transport wordt gebruikt, zit nog aan de achterwand van het toestel. Verwijder deze.

## Contact bij storingen

Voor storingen die u niet zelf kunt verhelpen, waarschuwt u uw Miele-vakhandelaar of de Miele Klantendienst.

Het telefoonnummer van de Miele klantendienst vindt u achteraan in dit document.

De Miele Klantendienst heeft het type toestel en het fabricagenummer nodig. Beide gegevens vindt u op het typeplaatje.

Het typeplaatje vindt u in de binnenruimte van het toestel.

## Garantie

De garantietermijn voor dit toestel bedraagt 2 jaar.

Voor meer informatie over de garantievoorwaarden in uw land kunt u contact opnemen met Miele.

# Informatie voor de handelaar

---

## Demo-functie


Dit toestel kan met de zogenaamde “demo-functie” in de handel of in showrooms worden gepresenteerd. Dat houdt in dat de bediening en de binnenverlichting wel werken, maar de compressor uitgeschakeld blijft.

### Het inschakelen van de demofunctie




- Schakel het koeltoestel uit met de Aan/Uit-toets.


Is dat niet mogelijk, dan is de vergrendeling ingeschakeld.

In de display gaat de temperatuur aanduiding uit en verschijnt symbool  voor de elektrische aansluiting.







- Raak de toets  aan en laat uw vinger op de toets rusten.



- Raak daarbij de Aan/Uit-toets één keer aan en laat de toets  niet los!



- Laat uw vinger op de toets  rusten, totdat in de display het symbool  verschijnt.
- Laat de toets  los.


De demofunctie is ingeschakeld. Het symbool  brandt in de display.

## Het uitschakelen van de demo-functie


Symbool  brandt in de display.



- Tip de Aan/Uit - toets voor de instellingsmodus aan.



In de display verschijnen alle symbolen voor de instellingsmodus. Symbool  knippert.




- Tip de temperatuurtoetsen (∇ of ^) zo vaak aan, totdat in de display symbool  begint te knipperen.



- Tip de OK - toets aan om uw keuze te bevestigen.

In de display knippert . Dit betekent dat de demo-functie is ingeschakeld. Symbool  brandt.



- Tip de temperatuurtoetsen (∇ of ^) zo vaak aan, totdat in de display  verschijnt. Dit betekent dat de demo-functie is uitgeschakeld.




- Tip de OK - toets aan om uw keuze te bevestigen.

Wat u heeft ingesteld, wordt overgenomen. Symbool  knippert.




- Tip de Aan/Uit - toets voor de instellingsmodus aan om deze modus te verlaten. Doet u dat niet, verlaat de elektronica na ca. één minuut automatisch de instellingsmodus.

De demo-functie is uitgeschakeld. Symbool  gaat uit.

# Installatie

## Montage-instructies

### Plaats van opstelling

 Pas op voor letsel en beschadiging.

Een koeltoestel dat niet is ingebouwd, kan kantelen.

Houd de deur of deuren van het koeltoestel dicht, totdat het koeltoestel ingebouwd en volgens de gebruiks- en montagehandleiding in de inbouw nis vastgezet is.

 Pas op voor brand en beschadiging. Het koeltoestel mag niet onder een kookplaat worden geplaatst.

Kies een droge ruimte waar kan worden geventileerd.


Denk er bij de keuze van de plaats van opstelling aan dat het energieverbruik van het koeltoestel stijgt, als u het dichtbij een verwarming, een fornuis of een andere warmtebron plaatst. Direct zonlicht moet ook vermeden worden. Hoe hoger de omgevingstemperatuur is, des te langer de compressor in werking zal zijn en des te hoger het energieverbruik is.

Let bij het plaatsen van het koeltoestel ook op het volgende:

- Het stopcontact moet gemakkelijk toegankelijk zijn in geval van nood. Het mag zich dus niet achter het koeltoestel bevinden.
- De stekker en aansluitkabel van het koeltoestel mogen niet tegen de achterkant van het koeltoestel aan ko-

men, omdat deze door trillingen van het koeltoestel beschadigd kunnen raken.

- Ook andere toestellen mogen niet worden aangesloten op een stopcontact dat zich aan de achterkant van dit koeltoestel bevindt.

 Beschadigingsgevaar door hoge luchtvochtigheid.

Bij hoge luchtvochtigheid kan er zich condens zaan de buitenkant van het koeltoestel vormen, wat tot corrosie kan leiden.

Plaats het koeltoestel in een droge en/of geklimatiseerde ruimte met voldoende ventilatie.

Controleer na de inbouw of de deuren van het toestel goed sluiten, of de lucht ongehinderd kan worden toegevoerd en afgevoerd en of het toestel is ingebouwd zoals beschreven in deze gebruiks- en montage-aanwijzingen.




## Klimaatklasse

Het koeltoestel is bestemd voor een bepaalde klimaatklasse (kamertemperatuur), waarvan de grenzen moeten worden aangehouden. De klimaatklasse wordt vermeld op het typeplaatje in de binnenruimte van het koeltoestel.

Klimaatklasse	Kamertemperatuur
SN	+10 tot +32 C
N	+16 tot +32 C
ST	+16 tot +38 C
T	+16 tot +43 C

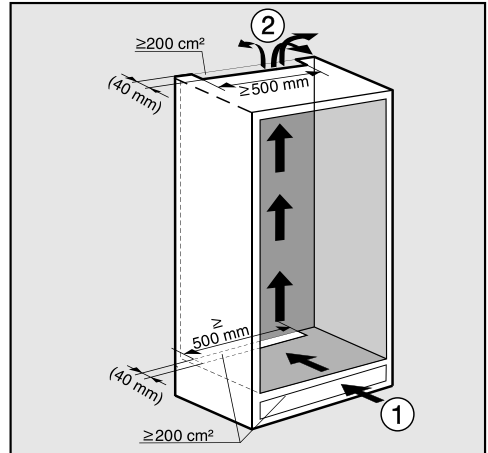
Een te lage kamertemperatuur heeft tot gevolg dat de compressor gedurende lange tijd niet werkt. Dit kan tot hogere temperaturen in het koeltoestel leiden, waardoor schade kan ontstaan.

## Luchttoevoer en luchtafvoer

 Voor de luchttoevoer- en luchtafvoeropeningen moet er aan de aangegeven ventilatieopeningen worden voldaan. Gebeurt dat niet, dan slaat de compressor steeds vaker en voor steeds langere tijd aan.

Daardoor stijgt het energieverbruik en neemt de werkingstemperatuur van de compressor toe, wat schade aan de compressor kan veroorzaken. Neem de aangegeven ventilatieopeningen beslist in acht.

De lucht op de achterwand van het koeltoestel wordt warm. Daarom moet de inbouwkast zodanig zijn geconstrueerd dat een goede luchttoevoer en luchtafvoer gewaarborgd zijn (zie hoofdstuk "Inbouwmaten"):



- De lucht wordt via de sokkel toegevoerd ① en bovenaan aan de achterkant afgevoerd ②.
- Voor de luchttoevoer en luchtafvoer moet aan de achterkant van het toestel een luchtafvoerkanaal worden geplaatst dat minstens 40 mm diep is.
- De ventilatieopeningen in de sokkel, in de inbouwkast en onder het plafond moeten over de hele breedte minstens 200 cm<sup>2</sup> groot zijn, zodat de warme lucht ongehinderd weg kan stromen.

Als u in de ventilatieopeningen ventilatieroosters wilt plaatsen, moet zo'n opening groter dan 200 cm<sup>2</sup> zijn. De vrije opening van 200 cm<sup>2</sup> is de som van de diameter van de openingen in het ventilatierooster.

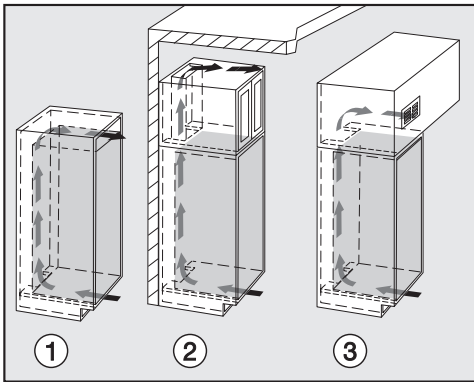
- Belangrijk! Hoe groter de luchttoevoer- en luchtafvoeropeningen zijn, des te minder energie gebruikt het toestel.

# Installatie

De luchttoevoer- en luchtafvoeropeningen mogen niet worden afgedekt of geblokkeerd. Bovendien moeten ze regelmatig stofvrij gemaakt worden.

## Luchtafvoer aan de bovenkant

De luchtafvoer aan de bovenkant kan op verschillende manieren worden gerealiseerd:



- ① Direct boven het koeltoestel met een rooster (vrije doorlaat van minstens  $200 \text{ cm}^2$ )
- ② Tussen keukenmeubel en plafond
- ③ In een tussenplafond

## Meubeldeur

### Afmetingen horizontale en verticale tussenruimte

Afhankelijk van het keukendesign zijn de dikte en de draaihoek van de meubeldeur evenals de afmeting van de tussenruimte rondom (horizontaal en verticaal) vastgelegd.

Let daarom beslist op het volgende:

#### – Afmeting horizontale tussenruimte

De spleet tussen de meubeldeur en de kastdeur daarboven of daaronder moet minstens 3 mm bedragen.

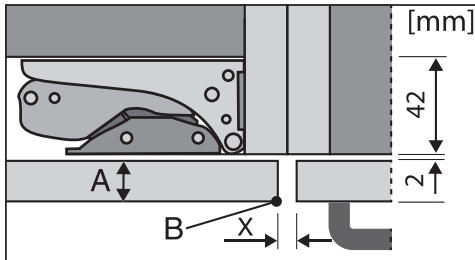
#### – Afmeting verticale tussenruimte

Als de ruimte tussen de meubeldeur van het koeltoestel en het aan de scharnierkant daarnaast liggende keukenmeubelfront of het afsluitende zijpaneel te klein is, kan de deur van het koeltoestel bij het openen tegen het keukenmeubelfront/zijpaneel stoten.

Afhankelijk van de dikte en de draaihoek van de meubeldeur is een specifieke afmeting van de tussenruimte nodig.

Denk daaraan bij het plannen van uw keuken of als u uw koeltoestel vervangt.

Dikte van de meubeldeur A [mm]	Afmeting tussenruimte X [mm] voor verschillende draaihoeken B			
	R0	R1,2	R2	R3
≥ 16 - 19	min. 3			
20	5	4	4	3,5
21	5,5	5	4,5	4
22	6,5	6	5,5	5

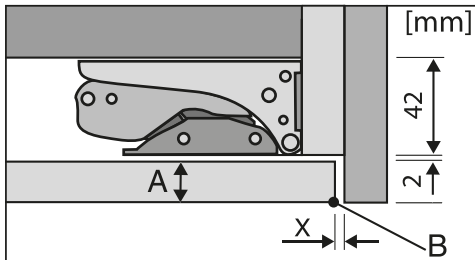


front aangrenzend keukenmeubel

A = dikte meubelfront

B = draaihoek

X = afmeting tussenruimte



abschließende Seitenwange

A = dikte meubelfront

B = draaihoek

X = afmeting tussenruimte

**Tip:** Monteer een afstandslijst tussen de keukenkast en het zijpaneel. Zo ontstaat een tussenruimte die breed genoeg is.

## Gewicht van de meubeldeur

⚠ Pas op voor beschadiging door een te zware meubeldeur.

Wanneer er een meubeldeur wordt gemonteerd die het maximaal toelaatbare gewicht overschrijdt, kunnen de scharnieren beschadigd raken, wat onder andere tot een slechtere werking kan leiden.

Controleer voordat u de meubeldeur monteert of deze het maximaal toelaatbare gewicht niet overschrijdt. De maximaal toelaatbare gewichten van de meubeldeuren in kg zijn:

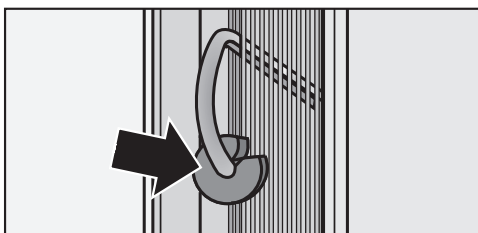
Koeltoestel	Bovenste meubeldeur	Onderste meubeldeur
KFN 37692 iDE	17	12

Voor het monteren van grote meubeldeuren of deuren die uit verschillende delen bestaan, is bij Miele of bij de vakhandel een montageset of een extra paar bevestigingshaken verkrijgbaar.

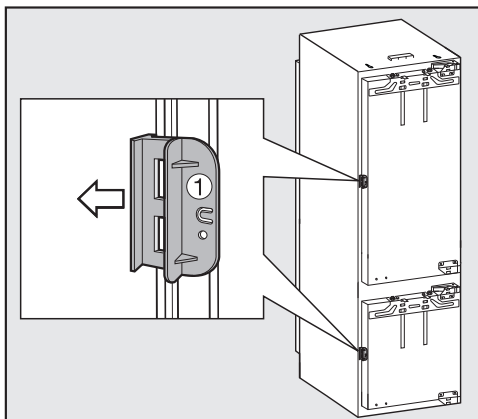
# Installatie

## Vóór het reinigen van het koeltoestel

- Neem vóór het inbouwen de zak met montageonderdelen en andere accessoires uit het toestel en verwijder de afdichtingsband van de deur van het toestel.
- **Verwijder in geen geval de volgende voorwerpen van de achterwand** van de achterkant van het toestel:



- De afstandhouders (afhankelijk van het model). Deze zorgen voor de noodzakelijke afstand tussen de achterwand van het toestel en de muur.
- De zakjes die zich in het metalen rooster bevinden (afhankelijk van het model). Deze zijn belangrijk voor de werking van het koeltoestel. De inhoud ervan is niet giftig of gevaarlijk.
- Verwijder de kabelhouder van de achterwand van het toestel.

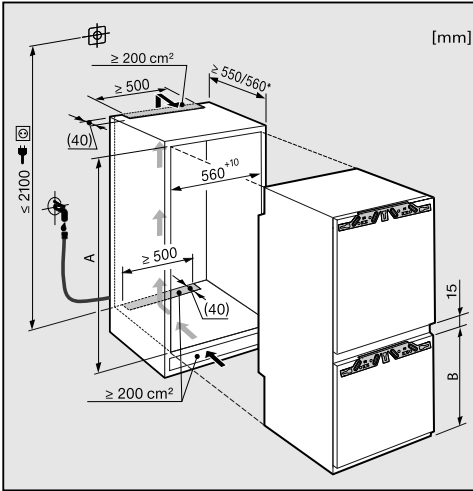


- Open de deur van het toestel en trek de rode transportbeveiliging ① (afhankelijk van het model) er af.

## Had uw oude koeltoestel een andere scharniertechniek?

Had uw oude toestel een andere scharniertechniek, dan kunt u toch de meubeldeur gebruiken. Verwijder in dat geval het oude beslag van de inbouwkast. U hebt dit niet meer nodig, daar de meubeldeur op de deur van het toestel wordt gemonteerd. Alle benodigde onderdelen worden bijgevoegd of kunnen bij de afdeling Onderdelen van Miele België worden besteld.

## Inbouwmaten



Het aangegeven energieverbruik werd bepaald bij een nichediepte van 560 mm. De koelkast is volledig functioneel voor een nichediepte van 550 mm, maar heeft een iets hoger energieverbruik

Let er vóór het inbouwen op dat de inbouwkast voldoet aan de voorgeschreven inbouwafmetingen. De aangegeven uitsparingen voor luchttoevoer- en luchtafvoeropeningen moeten absoluut nagevolgd worden om een correct functioneren van het toestel te waarborgen.

	<b>Hoogte van de inbouwkast [mm] A</b>	<b>Diepvrieszone [mm] B</b>
<b>KFN 37692 iDE</b>	1772 – 1788	695

# Installatie

## Openingshoek van de toesteldeuren verkleinen

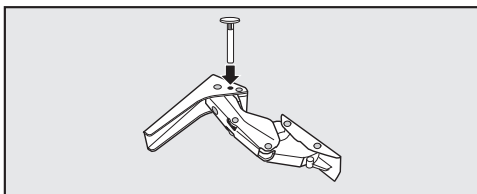
De deurscharnieren zijn standaard zo ingesteld dat de toesteldeuren ver kunnen worden geopend.

Zijn er echter redenen dat de toesteldeuren niet zo ver open mogen, dan kunnen de deurscharnieren worden aangepast en de deuropeningshoek worden verkleind.

Wanneer de deuren van het toestel bij opening bijvoorbeeld tegen een aangrenzende muur slaan, moet de openingshoek tot 90° worden verkleind.

Breng de deurbegrenzingsstiften aan voordat het koeltoestel wordt ingebouwd.

Om de stift in het bovenste scharnier van de deur van de diepvrieszone te plaatsen, dient u de deur van de koelzone te verwijderen.



- Plaats de bijgevoegde stiften van boven in de scharnieren.

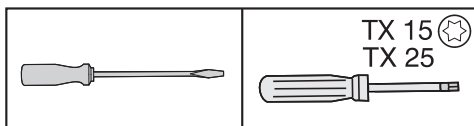
De openingshoek van de toesteldeur is nu beperkt tot 90°.

## Draairichting van deur veranderen

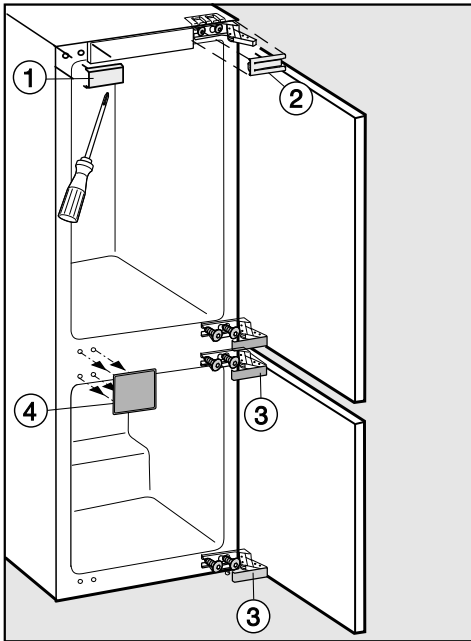
Het is beslist noodzakelijk dat u iemand vraagt om u daarbij te helpen.

De deuren van het toestel zijn standaard rechts scharnierend. Moet de deur linksscharnierend zijn, vervang dan de deuraanslag:

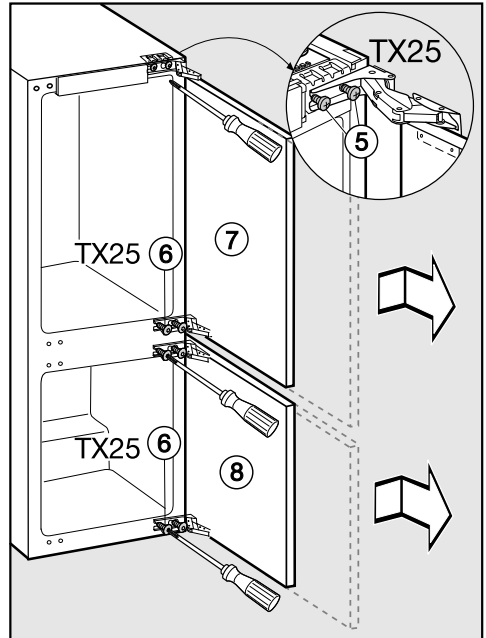
**Voor het veranderen van de draairichting hebt u onderstaand gereedschap nodig:**



- Open beide toesteldeuren.
- Haal de deurvakken uit het toestel.



- Verwijder de afdekkingen ①, ②, ③ en ④.

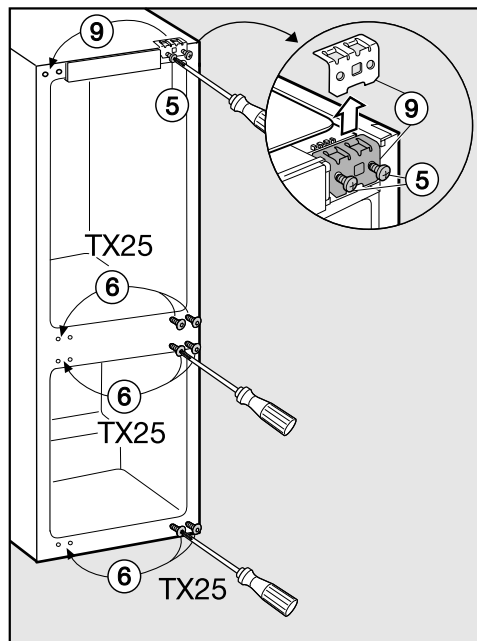


Letselrisico! Scharnieren kunnen samenklappen.

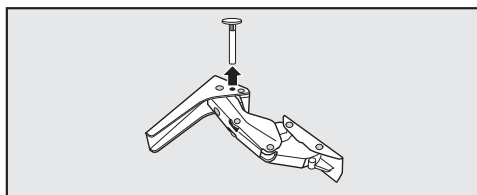
Klap de scharnieren niet dicht.

- Draai de schroeven ⑤ en ⑥ aan de scharnieren een beetje los.
- Schuif de toesteldeuren ⑦ en ⑧ naar buiten en hang ze eruit.

# Installatie



- Draai de schroeven ⑤ er helemaal uit.
- Zet het bevestigingselement ⑨ er aan de andere kant weer op en draai de schroeven ⑤ er losjes in.
- Draai de schroeven ⑥ er helemaal uit en schroef ze er losjes aan de andere kant weer in.



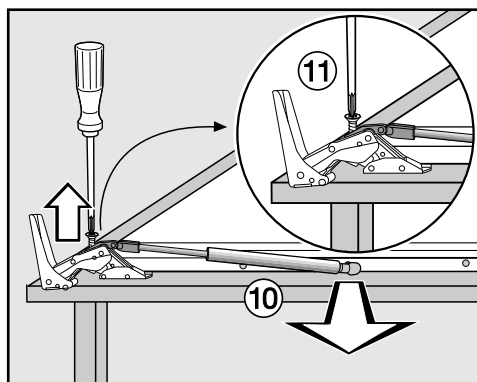
- Indien u stiften in de scharnieren hebt geplaatst voor het verkleinen van de deuropeningshoek:  
trek de stiften van bovenaf uit de scharnieren.

Voer de volgende stappen bij beide deuren uit.

## Het losmaken van de deursluitingsdemper

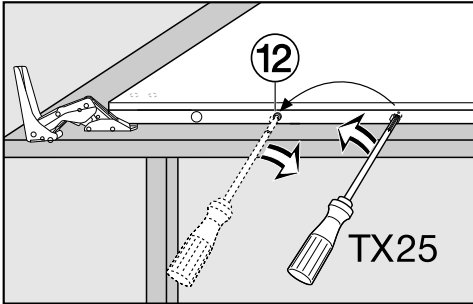
⚠ De deurdranger trekt samen, als hij gedemonteerd is.  
Letselrisico!

- Leg de losse deur op een stabiele ondergrond met de buitenkant naar beneden.



- Trek deursluitingsdemper ⑩ van de kogelpen af.
- Schroef houder ⑪ eraf en verwijder deursluitingsdemper ⑩.

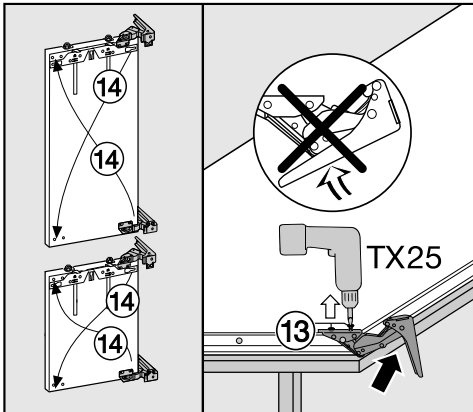




- Maak kogelpen ⑫ met behulp van de schroevendraaier los schroef de pen er aan de andere kant weer in.
- Draai de deur van het toestel om, zodat de buitenkant boven ligt. De scharnieren blijven geopend.

**Letselrisico!**

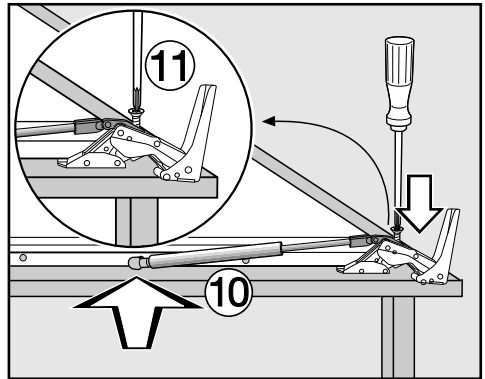
Klap de scharnieren **niet** samen.



- Draai schroeven ⑬ er uit.
- Zet de scharnieren diagonaal weer tegen de deur aan ⑭.

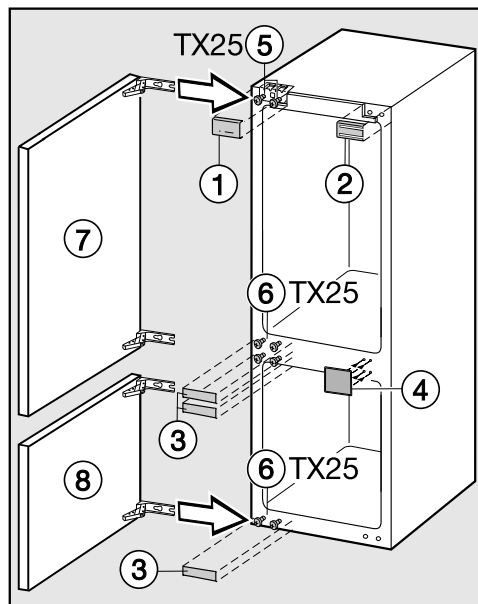
## Het vastmaken van de deursluitingsdemper

- Draai de deur van het toestel om, zodat de buitenkant beneden ligt.

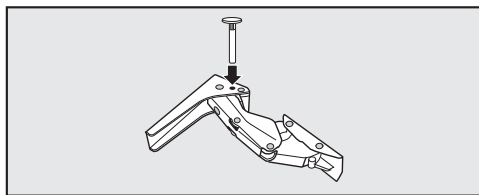


- Schroef de houder ⑪ aan het scharnier vast.
- Trek deursluitingsdemper ⑩ uit elkaar en haak hem er in de kogelpen in.

# Installatie



- Schuif de deuren van het toestel (7) en (8) op de voorgemonteerde schroeven (5) en (6) en draai de schroeven (5) en (6) stevig vast.
- Klik de afdekkingen (1), (2), (3) en (4) er op.

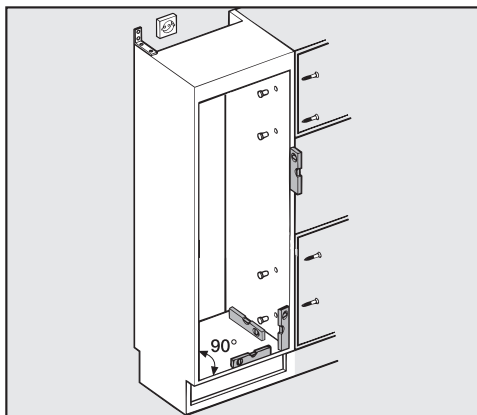


- Plaats de stiften ter verkleining van de deuropeningshoek altijd van boven in de scharnieren.

## Koeltoestel inbouwen

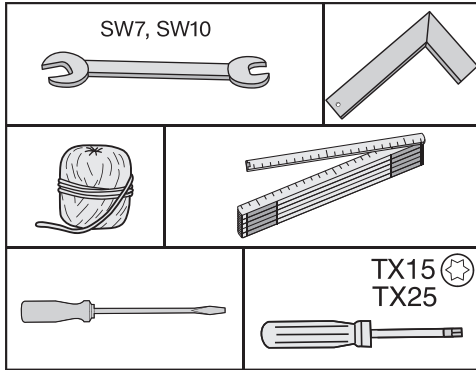
Vraag iemand anders u te helpen bij het inbouwen van het koeltoestel.

- Gebruik alleen een stevig, stabiel inbouwkeukenmeubel op een vlakke vloer.
- Zorg dat de inbouwkast niet kan omvallen.



- Zet het keukenmeubel recht met behulp van een waterpas. De hoeken van de kast moeten in een hoek van 90° ten opzichte van elkaar staan, omdat de deur anders niet precies tegen de vier hoeken aanligt.
- Houd de maten voor de ventilatieopeningen aan (zie het hoofdstuk "Installatie", paragraaf "Montage-instructies").

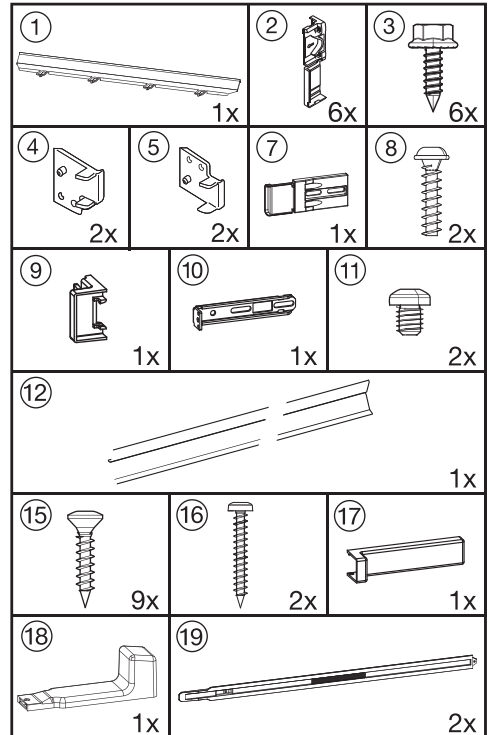
Voor het inbouwen van het koeltoestel hebt u onderstaand gereedschap nodig:



U heeft de onderstaande montageonderdelen nodig:

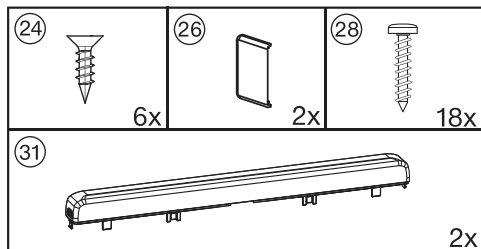
Alle montageonderdelen zijn gemarkeerd met getallen. Deze markering van de montageonderdelen vindt u terug in elke montageslap.

– Voor de inbouw van het koeltoestel in de inbouwkast:



# Installatie

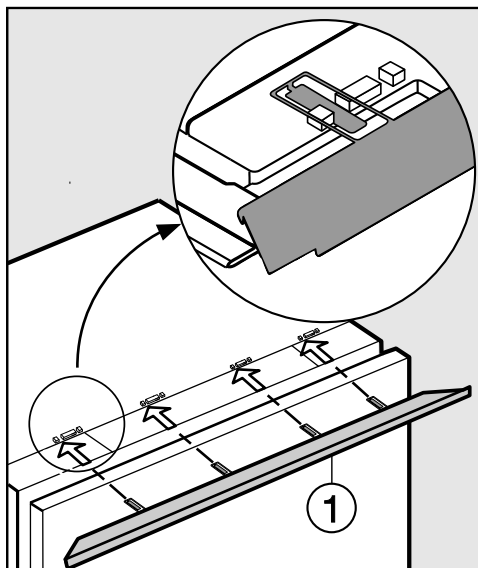
## – Voor de montage van de meubel- deuren:



Alle montageschappen worden gede-  
monstreerd met een koeltoestel met  
rechtsscharnierende deuren. Heeft u  
een toestel met een linksscharnie-  
rende deur, houd daar dan bij de mon-  
tage rekening mee.

## Koeltoestel voorbereiden

- Plaats het koeltoestel direct voor de opening van de inbouwkast.

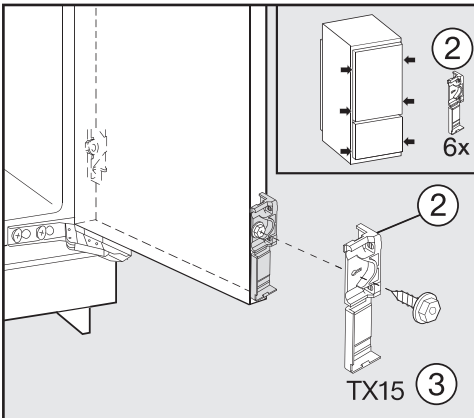


- Schuif de lipjes van opvulplaat ① langs voren tussen de opstaande ge-  
deelten.

Als het koeltoestel een linkerdeurstop  
heeft, schuift u de lipjes in de rechter-  
opening van de randhouder.

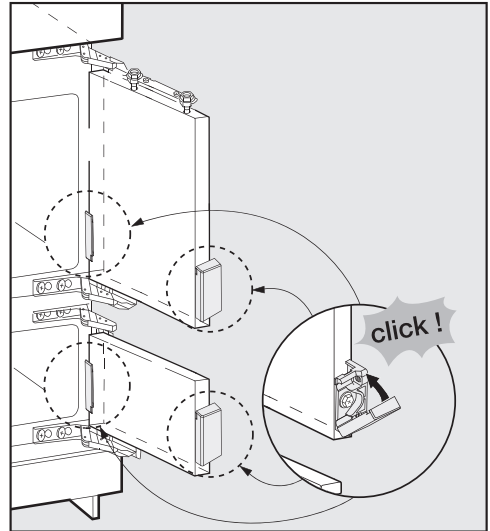
**⚠** Gevaar voor beschadiging van de bevestigingshoek met afdekking. De afdekking van de bevestigingshoek kan eenvoudig worden verwijderd.

Klap de afdekking van de bevestigingshoek altijd meteen dicht.



- Schroef de bevestigingshoeken ② los met de zeskantige schroeven ③ op de voorgeboorde gaten in de deur van het toestel.

**Tip:** Schroef een tweede paar bevestigingshoeken in de deurgreep vast.



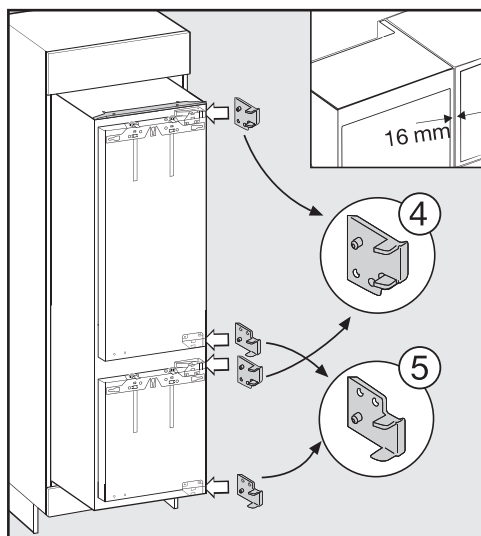
- Klap de afdekkingen dicht.
- Schuif het toestel voor twee derde in de inbouwnis. Let er daarbij op dat de aansluitkabel niet ergens tussen geklemd raakt.

**Tip:** Maak aan de stekker een stuk touw vast en “verleng” zo de voedingskabel om het inschuiven gemakkelijker te maken.

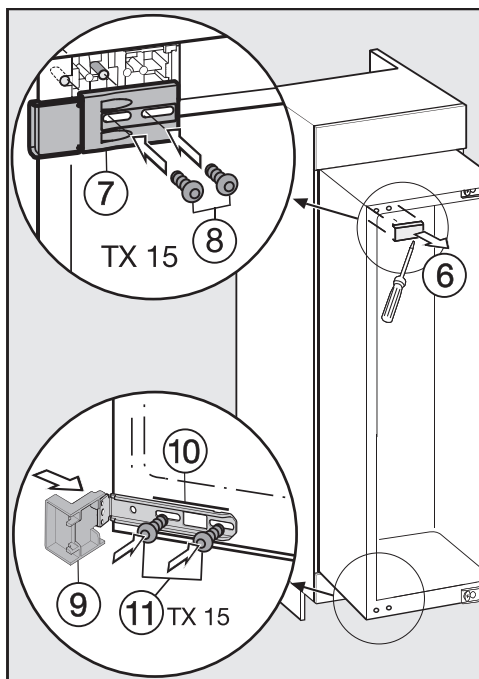
Trek het elektrische snoer daarna langs het andere snoereinde door het keukenelement, zodat het koeltoestel na het inbouwen gemakkelijk kan worden aangesloten.

# Installatie

Alleen bij meubelwanden van 16 mm dik:



- Klik de afstandsstukken ④ en ⑤ rechts op de scharnieren.
- Open de toesteldeuren.



- Verwijder het afdekplaatje ⑥.
- Schroef het bevestigingselement ⑦ losjes vast met de schroeven ⑧.

**Tip:** Draai de schroeven niet stevig aan, zodat het bevestigingselement nog kan worden verschoven.

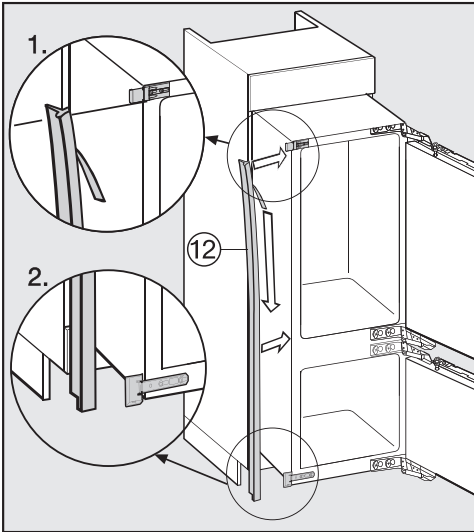
- Plaats het gedeelte met de opstaande rand ⑨ op bevestigingshaak ⑩.
- Schroef de bevestigingshoek ⑩ met de schroeven ⑪ losjes vast.

**Tip:** Draai de schroeven niet stevig aan, zodat het bevestigingselement nog kan worden verschoven.

## Koeltoestel inbouwen

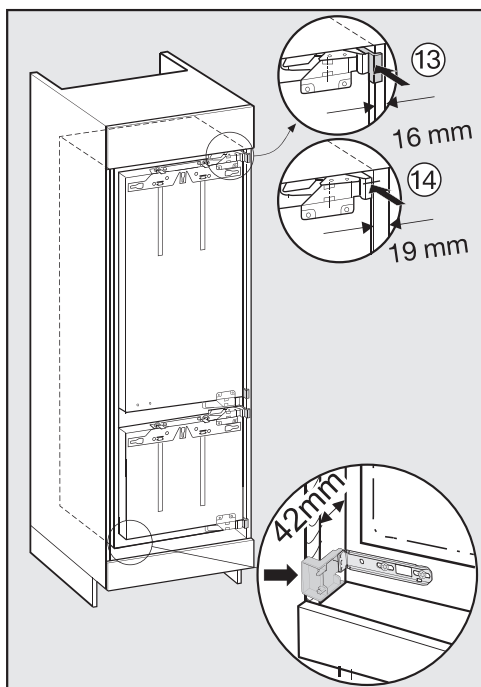
Als het koeltoestel te ver in de inbouwnis wordt geschoven, sluiten de toesteldeuren na montage van de meubeldeuren mogelijk niet goed. Dat kan ertoe leiden dat er zich ijs of condenswater vormt en dat er andere storingen optreden die een verhoogd energieverbruik tot gevolg hebben.

Schuif het koeltoestel zo ver in de inbouwnis dat er rondom een afstand van **42 mm** van het toestel tot de voorkant van de zijwanden wordt aangehouden.



- Trek de beschermfolie van de afdichtingsband ⑫ af.
  - Plak de afdichtingsband ⑫ op één lijn met de zijwand van het koeltoestel, waaraan de deur wordt geopend.
1. Plaats de afdichtingsband daarbij aan de onderzijde van het bovenste bevestigingselement.
  2. Plak het over de lengte vast.

# Installatie



■ Schuif het toestel zo ver in de inbouwkast, totdat alle bevestigingshaken boven en onder tegen de voorkant van de meubelzijwanden komen.

- **13 Meubelwanden van 16 mm dik:** de afstandsstukken moeten boven en onder tegen de voorkant van de meubelzijwanden komen.
- **14 Meubelwanden van 19 mm dik:** de voorkant van de scharnieren moet boven en onder evenwijdig lopen met de voorkant van de meubelzijwanden.

Zo wordt er rondom tussen het toestel en de voorkant van de meubelzijwanden een afstand aangehouden van **42 mm**.

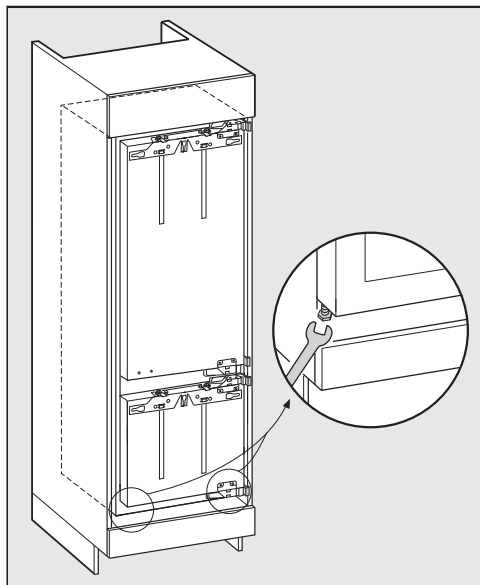
Belangrijk bij meubels met aanslagelementen (zoals stoppers en stootblokjes, etc.).

Houd rekening met de afmetingen van de aanslagelementen.

Controleer of rondom een afstand wordt aangehouden van **42 mm** tot de voorkant van de deuraanslagelementen.

- Trek het koeltoestel naar voren en wel zo ver als de extra afmeting van de deurbeslagen.

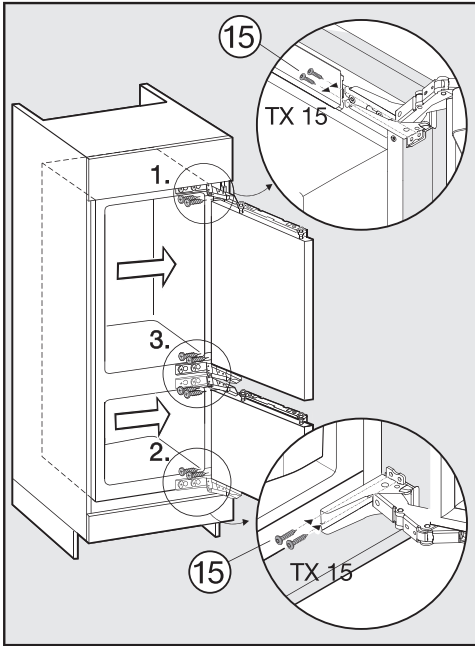
**Tip:** Verwijder indien mogelijk de deurbeslagen en schuif het koeltoestel in, totdat alle bevestigingshaken boven en onder tegen de voorkant van de meubelzijwanden aankomen.



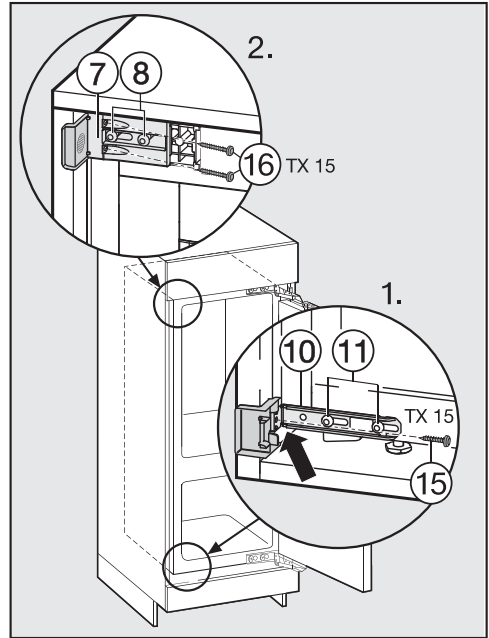
- Stel het koeltoestel dan aan beide kanten via de stelvoeten met de bijgevoegde gaffelsleutel zo af dat het waterpas staat.



## Het koeltoestel in de inbouwkast bevestigen



- Schuif het koeltoestel met de kant waar de scharnieren zitten tegen de meubelwand.
- Schroef om het toestel met de inbouwkast te verbinden de spaanplaatschroeven 15 door de scharnierstrips in de weergegeven volgorde.



- Schuif de loszittende bevestigingshaaken tegen de meubelwand aan.
- Schroef de bevestigingshaak 10 met de schroef 15 vast aan de meubelwand.

**Tip:** Boor het gat voor.

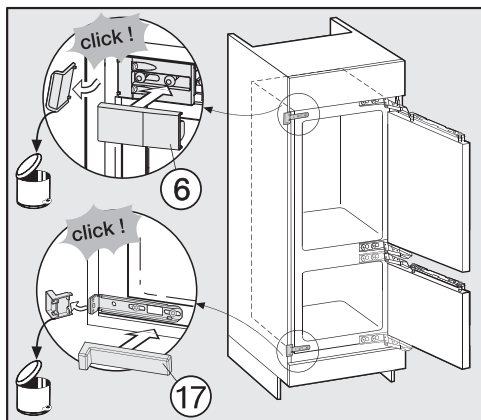
Het koeltoestel mag niet naar achteren hellen, omdat de afstand rondom anders geen 42 mm is. Druk het uitstekende deel van het hoekstuk met uw duimen tegen de meubelwand terwijl u de schroeven vastdraait.

- Schroef de bevestigingshaak 7 met de schroeven 16 vast aan de meubelwand.

**Tip:** Boor de gaten voor.

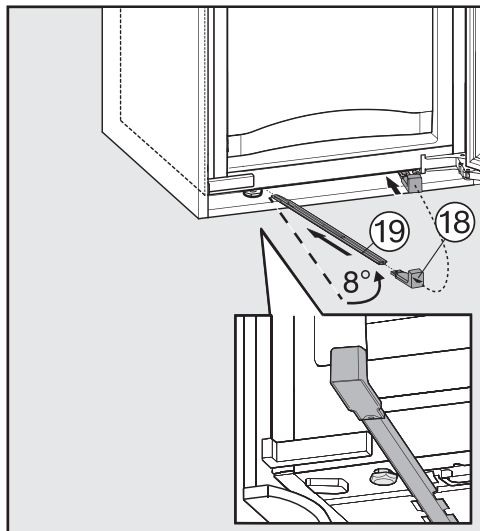
- Draai de schroeven 8 en 11 weer vast.

# Installatie



- Breek de uitstekende uiteinden van de bevestigingsshaken af. U heeft ze niet meer nodig en kunt ze weggoien.
- Plaats de afdekkingen ⑥ en ⑰ op de bevestigingsshaken.

**Schuif om het koeltoestel in de inbouwkast extra vast te zetten** de bijgevoegde staven tussen koeltoestel en vloer van de inbouwkast:



- Maak eerst de greep ⑱ op één van de stabilisatiestangen ⑲ vast.
- Schuif de stabilisatiestang ⑲ in het invoerkanaal, totdat deze niet verder kan. Verwijder nu de greep ⑱, plaats deze op de andere stabilisatiestang en schuif deze eveneens naar binnen.

**Tip:** Bewaar de greep voor het geval u het koeltoestel later nog eens ergens anders wilt inbouwen.

- Doe de toesteldeuren dicht.

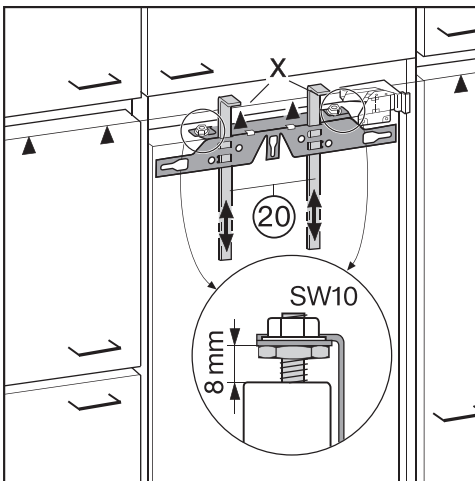
## De meubeldeuren monteren

De bovenranden van de meubeldeuren moeten zich op dezelfde hoogte bevinden als de meubeldeuren ernaast.

De meubeldeuren moeten vlak en spanningsvrij worden gemonteerd.

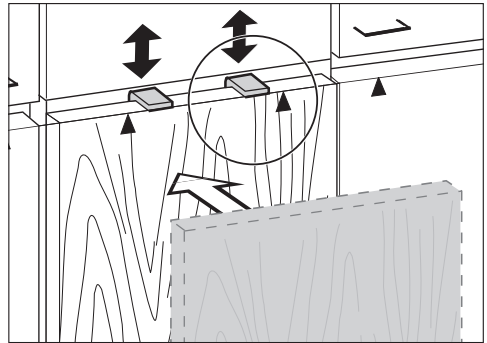
In het volgende hoofdstuk wordt de montage van de meubeldeuren met een meubelfront van min. 16 - 19 mm dik beschreven.

Voer de volgende stappen bij beide deuren uit.

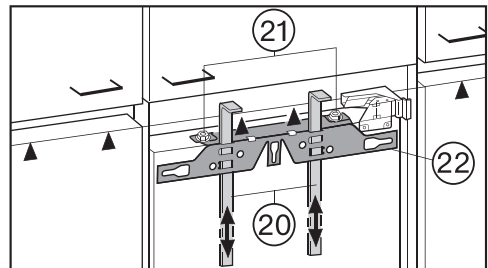


- Vanuit de fabriek is de afstand tussen de deur van het toestel en de bevestigingstraverse op 8 mm ingesteld. Controleer deze afstand en stel deze indien nodig opnieuw in.
- Schuif de montagehulpstukken ⑳ ter hoogte van de meubeldeur: daarbij moet de onderkant van de haken X van de montagehulpstukken zich op

gelijke hoogte bevinden van de bovenrand van de te monteren meubeldeur (teken ▲).



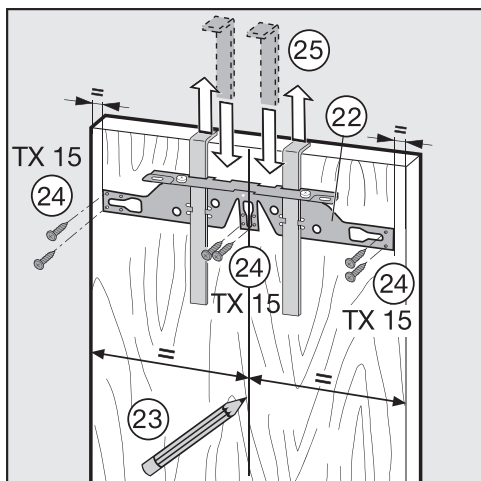
**Tip:** Schuif met het meubelfront de montagehulpstukken ter hoogte van de deuren van de meubels ernaast.



- Schroef de moeren ㉑ los en verwijder de bevestigingstraverse ㉒ samen met de montagehulpstukken ㉑.

# Installatie

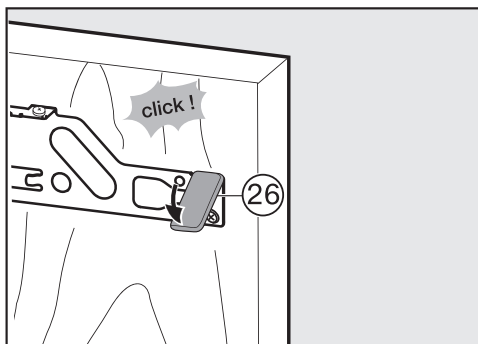
- Leg de meubeldeur op een stabiele ondergrond met de buitenkant naar beneden.



- Teken dun met een potlood een middellijn op de binnenkant van de meubeldeur (23).
- Hang de bevestigingstraverse (22) met de montagehulpstukken op de **binnenkant** van de meubeldeur. Stel de bevestigingstraverse precies in het midden.
- Schroef de bevestigingstraverse met minstens 6 korte spaanplaatschroeven (24) vast. (Gebruik bij cassettedeuren slechts 4 schroeven aan de rand).

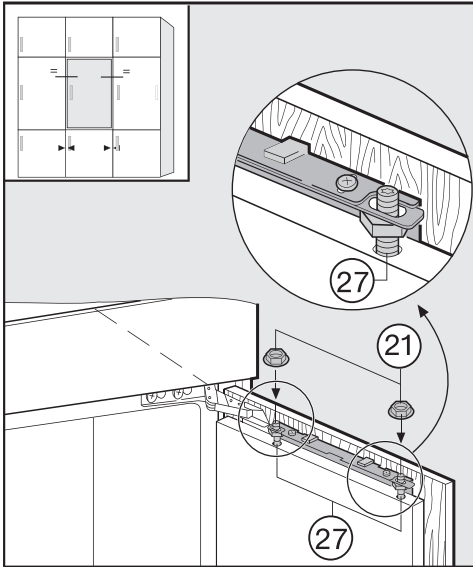
**Tip:** Boor de gaten voor.

- Trek de montagehulpstukken naar boven en verwijder ze (25). Draai de montagehulpstukken en steek ze (om te bewaren) helemaal in de middelste gleuven van de bevestigingstraverse.



- Schuif de afdekking aan de zijkant (26) op de bevestigingstraverse tegenover de kant waar de scharnieren zitten.
- Draai de meubeldeur om en maak de handgreep vast (indien nodig).

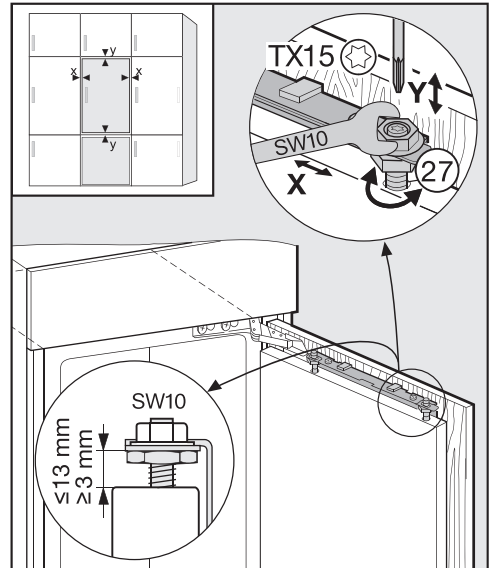
- Open de deur van het toestel.



- Hang de meubeldeur op de stelschroeven ⑳.
- Draai de moeren ㉑ losjes op de stelschroeven.

## Het afstellen van de deur

Controleer de afstand van de meubeldeur tot de meubeldeuren daarnaast. De afstand moet gelijk zijn.



### X: het verstellen aan de zijkanten

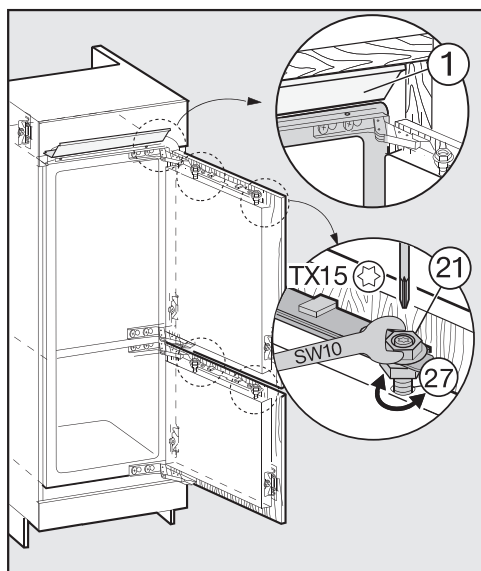
- Verschuif de meubeldeur.

### Y: het verstellen in hoogte

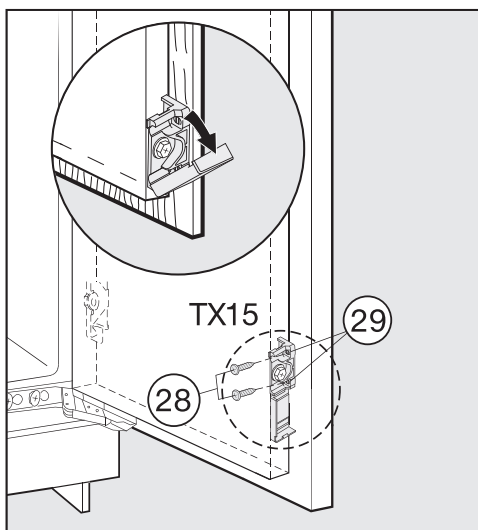
De afstand tussen deur van het toestel en de bevestigingstraverse is ingesteld op 8 mm. Verstel de afstand alleen in het aangegeven bereik.

- Draai de stelschroeven ㉑ met een schroevendraaier.

# Installatie



- Draai de moeren ⑳ vast, door de stelschroef ㉗ met een schroevendraaier tegen te houden.
- Zorg ervoor dat de opvulplaat ① er niet uitsteekt, maar volledig in de inbouwkast verdwijnt.



- Klap de afdekking open.
- Draai de schroeven ㉘ in de bevestigingspunten ㉙ in.

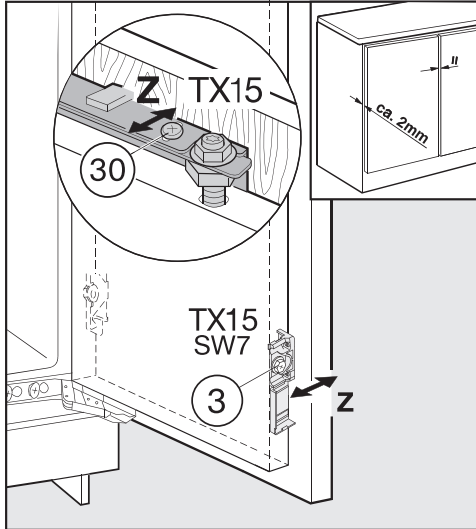
**Tip:** Boor de gaten voor.

⚠ Gevaar voor beschadiging van de bevestigingshoek met afdekking. De afdekking van de bevestigingshoek kan eenvoudig worden verwijderd. Klap de afdekking van de bevestigingshoek altijd meteen dicht.

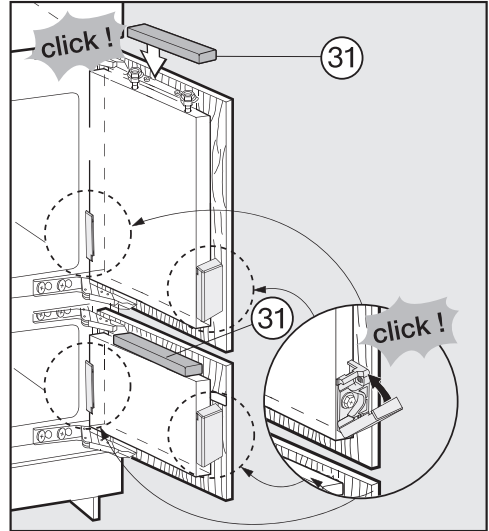
- Sluit de deur.

## Z: het verstellen in diepte

Controleer de afstand tussen de meubeldeur en de meubelkast. Houd een afstand van ca. 2 mm aan.



- Draai de schroeven ③0 aan de bovenkant van de deur van het toestel en de schroef ③ aan de onderkant van de bevestigingshoek los.
- Draai alle schroeven nog een keer stevig vast.



- Plaats de bovenste afdekplaatjes ③1 en klik ze vast.
- Klap de afdekkingen aan de bevestigingshoeken dicht.


## U kunt er zeker van zijn dat het koeltoestel goed is ingebouwd, als:

- de deuren van het toestel goed sluiten,
- de deuren van het toestel niet tegen de kast aan komen,
- De dichting in de hoek aan de bovenkant waar het handvat zit stevig zit.
- Leg om dit te controleren een zaklamp in het toestel en doe de deur van het toestel dicht. Doe het licht in het vertrek uit. Controleer of het licht in het koeltoestel aan de zijanten naar buiten dringt. Is dat het geval, neem dan alle montageschappen weer één voor één door.

# Installatie


## Verswataansluiting

### Aanwijzing voor verswataansluiting


 Kans op letsel en beschadiging door ondeskundige aansluiting.

Een ondeskundige aansluiting kan leiden tot persoonlijk letsel en/of materiële schade.

De aansluiting op de vaste waterleiding mag alleen door gekwalificeerde vakmensen worden uitgevoerd.

 Koppel het koeltoestel los van het elektriciteitsnet voordat u het op de waterleiding aansluit.

Sluit de watertoevoer af voordat u het toestel op de waterleiding aansluit.

 Gevaar voor de gezondheid en kans op beschadiging door verontreinigd water.

De kwaliteit van het toegevoerde water dient te voldoen aan alle voorschriften ten aanzien van drinkwater die in het land van opstelling van het toestel van kracht zijn.

Sluit het koeltoestel aan op drinkwater.

Het koeltoestel voldoet aan de eisen van IEC 61770 en EN 61770.

De aansluiting op de waterleiding moet voldoen aan de nationale voorschriften die in het land van opstelling van kracht zijn. Alle toestellen en systemen die voor de toevoer van het water naar het koeltoestel worden gebruikt, moeten voldoen aan de voorschriften die in het land van opstelling van kracht zijn.

De waterdruk moet tussen 150 kPa en 600 kPa (1,5 bar en 6 bar) liggen.

Met vers water krijgt u ijsblokjes van een uitstekende kwaliteit. Sluit de roestvrijstalen slang direct op de verswaterleiding aan en voorkom dat het water in de watertoevoer stil kan staan.

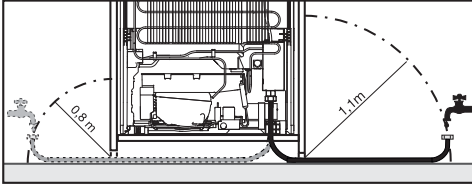
Gebruik alleen de meegeleverde roestvrijstalen slang. De roestvrijstalen slang mag niet worden ingekort, verlengd of door een andere slang worden vervangen.

Vervang een defecte roestvrijstalen slang uitsluitend door een origineel Miele-reserveonderdeel. De, voor voedingsmiddelen geschikte roestvrijstalen slang, is verkrijgbaar in de Miele-webshop, bij de Miele-klantendienst en de Miele-vakhandel.

Tussen de roestvrijstalen slang en de aansluiting op vers water moet een kraan zitten waarmee de watertoevoer, indien nodig, kan worden onderbroken.

De kraan moet ook bereikbaar zijn als het koeltoestel is ingebouwd.





De bijgeleverde roestvrijstalen slang heeft een lengte van 1,5 m.

## Watertoevoer

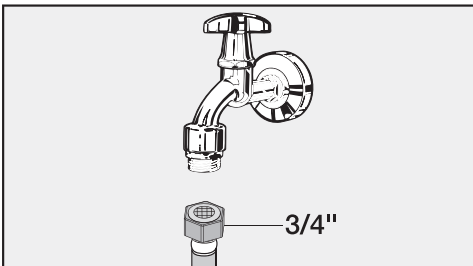
Zorg ervoor dat de schroefkoppelingen stevig vastzitten en dat de aansluiting waterdicht is.

Voor de eerste ingebruikneming moet de watertoevoer door een gekwalificeerde vakman worden ont lucht.

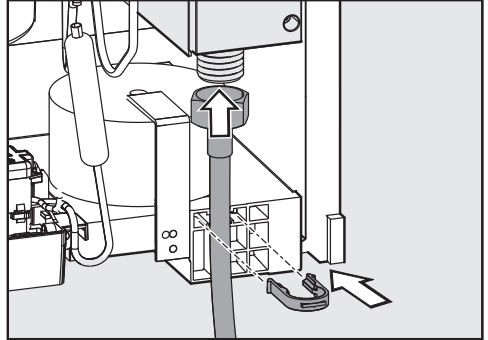
Zorg ervoor dat de roestvrijstalen slang niet beschadigd is en dat er geen knikken in komen.

Voor de aansluiting op de watertoevoer is een kraan met een metrische R3/4-schroefkoppeling vereist.

Het magneetventiel bevindt zich aan de achterzijde van het toestel. Het beschikt ook over een metrische R3/4-schroefkoppeling.



- Sluit de roestvrijstalen slang met de rechte kant op de kraan aan.



- Bevestig de roestvrijstalen slang aan het magneetventiel aan de onderkant van het toestel.
- Bevestig de roestvrijstalen slang met de beugel aan de behuizing.
- Draai de kraan van de watertoevoer voorzichtig open en controleer of het hele systeem waterdicht is.
- Sluit het koeltoestel nu elektrisch aan (zie het hoofdstuk “Installatie”, paragraaf “Elektrische aansluiting”).
- Schuif het koeltoestel in de gewenste positie.

Na max. 24 uur vallen de eerste ijsblokjes uit de ijsblokjesbereider in de lade.

# Installatie

---

## Elektrische aansluiting

Het koeltoestel wordt aansluitklaar geleverd voor wisselstroom van 50 Hz, 220 – 240 V.

De zekering moet minstens 10 A bedragen.

Het toestel mag uitsluitend worden aangesloten op een correct geïnstalleerd stopcontact. De elektrische installatie moet volgens VDE 0100 zijn uitgevoerd.

Opdat in geval van nood het toestel direct van het elektriciteitsnet kan worden gehaald, mag het stopcontact zich niet achter het toestel bevinden en moet het gemakkelijk bereikbaar zijn.

Als na inbouw het stopcontact niet meer bereikbaar is, moet het toestel via een schakelaar met alle polen van de netspanning kunnen worden losgekoppeld. De contactopening in uitgeschakelde toestand moet minimaal 3 mm bedragen. Geschikte schakelaars zijn automatische veiligheidsschakelaars, zekeringen en relais (EN 60335).

Netstekker en aansluitkabel van het toestel mogen niet tegen de achterkant van het toestel komen, omdat ze door trillingen van het toestel beschadigd kunnen raken. Dat kan kortsluiting veroorzaken.

Ook andere toestellen mogen niet worden aangesloten op een stopcontact dat zich aan de achterkant van dit koeltoestel bevindt.

Het is niet toegestaan om het toestel met een verlengsnoer op het elektriciteitsnet aan te sluiten. Met verlengsnoeren kan een veilig gebruik van het koeltoestel namelijk niet worden gewaarborgd in verband met het gevaar voor oververhitting.

Het koeltoestel mag niet op wisselrichters worden aangesloten die bij autonome stroomvoorzieningen worden toegepast (zoals bij **zonne-energie**).

Als het koeltoestel wordt ingeschakeld, kan het door spanningspieken voor de veiligheid opnieuw worden uitgeschakeld. De elektronica kan beschadigd raken. Het koeltoestel mag ook niet in combinatie met een zogenaamde **energievoorkeurstekker** worden gebruikt. Dergelijke stekkers verminderen de energietoevoer, waardoor het koeltoestel te warm wordt.

Als de elektriciteitskabel moet worden vervangen, mag dat uitsluitend door een erkende elektricien gebeuren.



**nv Miele België**

Z.5 Mollem 480  
1730 Mollem (Asse)

**Herstellingen aan huis en andere inlichtingen: 02/451.16.16**

E-mail: [info@miele.be](mailto:info@miele.be)

Internet: [www.miele.be](http://www.miele.be)

**Duitsland**

**Miele & Cie. KG**

Carl-Miele-Straße 29  
33332 Gütersloh

KFN 37692 iDE

nl-BE

M.-Nr. 11 450 390 / 00