

# Altijd tot uw dienst

Ga voor registratie van uw product en ondersteuning naar  
[www.philips.com/support](http://www.philips.com/support)



DS1600



## Gebruiksaanwijzing

**PHILIPS**



# Inhoudsopgave

---

<b>1</b>	<b>Belangrijk</b>	<b>2</b>
	Veiligheid	2
	Kennisgeving	2

---

<b>2</b>	<b>Uw stationsluidspreker</b>	<b>3</b>
	Inleiding	3
	Wat zit er in de doos?	3
	Overzicht van het apparaat	4

---

<b>3</b>	<b>Aan de slag</b>	<b>5</b>
	Op netspanning aansluiten	5
	Inschakelen	5

---

<b>4</b>	<b>Afspelen</b>	<b>6</b>
	Audio van de iPod/iPhone/iPad afspelen	6
	Afspelen via een audiokabel	7
	Andere functies	8
	De firmware bijwerken	9

---

<b>5</b>	<b>Productinformatie</b>	<b>10</b>
	Specificaties	10

---

<b>6</b>	<b>Problemen oplossen</b>	<b>11</b>
----------	---------------------------	-----------

# 1 Belangrijk

## Veiligheid

Gebruik uitsluitend door de fabrikant gespecificeerde toebehoren/accessoires. Gebruik uitsluitend de voeding die in de gebruikershandleiding wordt vermeld. Er mag geen vloeistof op het product druppelen of spatten. Plaats niets op het product dat gevaar kan opleveren, zoals een glas water of een brandende kaars. Wanneer de stekker van de Direct plug-in-adapter wordt gebruikt om het apparaat los te koppelen, moet u ervoor zorgen dat u altijd goed bij de stekker kunt.



### Waarschuwing

- Verwijder de behuizing van dit apparaat nooit.
- Geen enkel onderdeel van dit apparaat hoeft ooit te worden gesmeerd.
- Plaats dit apparaat nooit op andere elektrische apparatuur.
- Houd dit apparaat uit de buurt van direct zonlicht, open vuur of warmte.
- Zorg ervoor dat u altijd toegang hebt tot het netsnoer, de stekker en de adapter om de stroom van dit apparaat uit te schakelen.

## Kennisgeving

Eventuele wijzigingen of modificaties aan het apparaat die niet uitdrukkelijk zijn goedgekeurd door Gibson Innovations kunnen tot gevolg hebben dat gebruikers het recht verliezen het apparaat te gebruiken.



Dit product voldoet aan de vereisten met betrekking tot radiostoring van de Europese Unie.



Uw product is vervaardigd van kwalitatief hoogwaardige materialen en onderdelen die kunnen worden gerecycleerd en herbruikt.



Als u op uw product een symbool met een doorgekruiste afvalcontainer ziet, betekent dit dat het product valt onder de EU-richtlijn 2002/96/EG.

Win inlichtingen in over de manier waarop elektrische en elektronische producten in uw regio gescheiden worden ingezameld. Neem bij de verwijdering van oude producten de lokale wetgeving in acht en doe deze producten niet bij het gewone huishoudelijke afval. Als u oude producten correct verwijdert, voorkomt u negatieve gevolgen voor het milieu en de volksgezondheid.

### Milieu-informatie

Er is geen overbodig verpakkingsmateriaal gebruikt. We hebben ervoor gezorgd dat de verpakking gemakkelijk kan worden gescheiden in drie materialen: karton (de doos), polystyreen (buffer) en polyethyleen (zakken en afdekking). Het systeem bestaat uit materialen die kunnen worden gerecycled en opnieuw kunnen worden gebruikt wanneer het wordt gedemonteerd door een gespecialiseerd bedrijf. Houd u aan de plaatselijke regelgeving inzake het weggooien van verpakkingsmateriaal, lege batterijen en oude apparatuur.



U mag geen kopieën maken van tegen kopiëren beveiligd materiaal, inclusief

computerprogramma's, bestanden, uitzendingen en geluidsopnamen. Als u dit doet, overtreedt u het auteursrecht en pleegt u zodoende een misdrijf. Dit apparaat mag niet voor dergelijke doeleinden worden gebruikt.



'Made for iPod', 'Made for iPhone' of 'Made for iPad' betekent dat een elektronisch accessoire specifiek is ontworpen om op de iPod, iPhone of iPad te worden aangesloten en dat het door de leverancier is gecertificeerd en aan de prestatiestandaarden van Apple voldoet. Apple is niet verantwoordelijk voor de bediening van dit apparaat en of het apparaat al dan niet voldoet aan de richtlijnen met betrekking tot veiligheid en regelgeving. Het gebruik van dit accessoire met een iPod, iPhone of iPad kan de draadloze werking beïnvloeden. iPod en iPhone zijn handelsmerken van Apple Inc., geregistreerd in de Verenigde Staten en andere landen. iPad is een handelsmerk van Apple Inc.

**Symbol klasse II apparatuur:**



KLASSE II apparaat met dubbele isolatie en zonder aarding.

#### Opmerking

- Het typeplaatje bevindt zich aan de onderkant van het apparaat.

## 2 Uw stationsluidspreker

Gefeliciteerd met uw aankoop en welkom bij Philips! Registreer uw product op [www.philips.com/welcome](http://www.philips.com/welcome) om optimaal gebruik te kunnen maken van de door Philips geboden ondersteuning.

---

### Inleiding

Met de **DS1600** kunt u het volgende doen:

- audio van uw iPod/iPhone/iPad beluisteren;
- audio van een extern audio-apparaat beluisteren;
- een iPod/iPhone/iPad of extern audio-apparaat opladen.

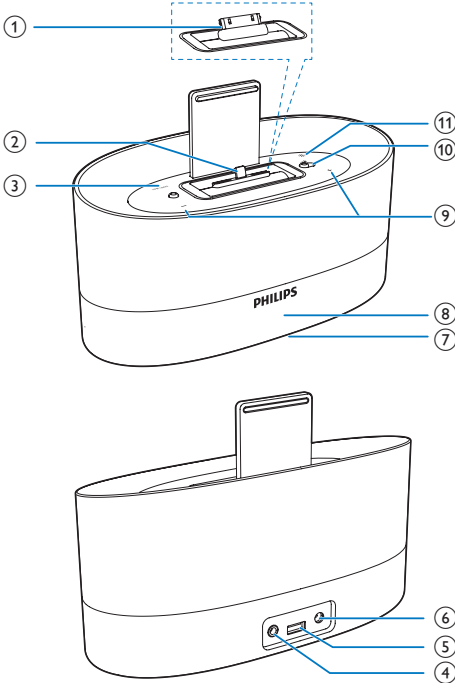
---

### Wat zit er in de doos?

Controleer de inhoud van het pakket:

- Apparaat
- 1 netspanningsadapter
- Korte gebruikershandleiding
- Veiligheid en kennisgevingen

## Overzicht van het apparaat



① 30-pins aansluiting

② Lightning-aansluiting

③ TIJD/DATUM

- Datum en tijd weergeven.
- Datum- en tijdnnotatie instellen.
- Tijd handmatig instellen.

④ AUDIO IN

- Audio-ingang voor een extern audioapparaat.

⑤ VOEDINGSAANSLUITING

- USB-aansluiting voor het opladen van uw mobiele telefoon.

⑥ DC IN

- Netspanningsaansluiting voor de meegeleverde netstroomadapter.

⑦ Lampje onder aan het apparaat

⑧ Display

⑨ + / -

- Pas het volume aan.

⑩ Schakelaar voor Lightning/30-pins

⑪ \* ☀

- Stel de helderheid van het display in en het onderste lampje in.

# 3 Aan de slag

Volg altijd de instructies in dit hoofdstuk op volgorde.

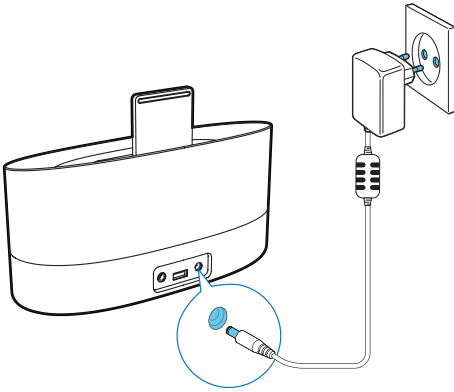
## Op netspanning aansluiten

### ! Let op

- Risico op beschadiging! Controleer of de netspanning overeenkomt met de spanning die op de achterkant van het apparaat staat.
- Risico op elektrische schok! Wanneer u de wisselstroomadapter loskoppelt, moet u altijd de stekker uit het stopcontact halen. Trek nooit aan het snoer.

Sluit de netspanningsadapter aan op:

- de aansluiting aan de achterkant van de docking-luidspreker.
- het stopcontact.



## Inschakelen

Als de docking speaker in de stand-bymodus staat, schakelt deze automatisch in wanneer het apparaat een audiosignaal detecteert van een iPod/iPhone die op het station is geplaatst.

## Overschakelen naar de stand-bymodus

De **DS1600** schakelt naar stand-bymodus in de volgende situaties.

- **In de stationsmodus:** geen audiosignaal van iPod/iPhone/iPad op het station gedurende 15 minuten.
- **In de AUDIO IN-modus:** geen audiosignaal gedetecteerd gedurende 15 minuten.

# 4 Afspelen

## Audio van de iPod/iPhone/iPad afspelen

U kunt audio van uw iPod/iPhone/iPad beluisteren door de **DS1600** aan te sluiten.

### Compatibele iPod/iPhone/iPad

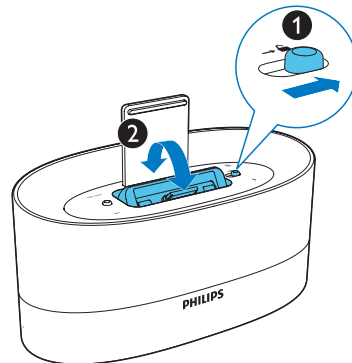
Het basisstation ondersteunt de volgende iPod/iPhone/iPad-modellen.

- iPod/iPhone/iPad-modellen met een Lightning-aansluiting:
  - iPod nano (7e generatie)
  - iPod touch (5e generatie)
  - iPhone 6 Plus
  - iPhone 6
  - iPhone 5s
  - iPhone 5c
  - iPhone 5
  - iPad mini 3
  - iPad mini with Retina display
  - iPad mini
  - iPad Air 2
  - iPad Air
  - iPad 4e generatie
- iPod/iPhone/iPad-modellen met een 30-pins aansluiting:
  - iPod classic
  - iPod touch (2e, 3e en 4e generatie)
  - iPod met video
  - iPod nano (1e, 2e, 3e, 4e, 5e en 6e generatie)
  - iPod met kleurendisplay
  - iPod mini
  - iPhone 4s
  - iPhone 4
  - iPhone 3GS
  - iPhone 3G
  - iPad 3e generatie
  - iPad 2
  - iPad

### Basisstation wisselen

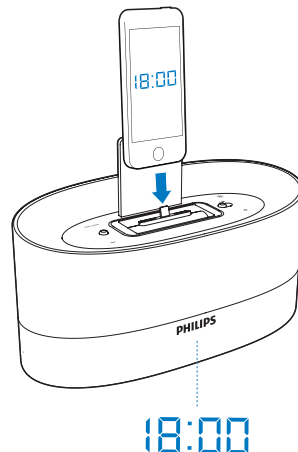
Wissel het basisstation tussen de Lightning-aansluiting en de 30-pins aansluiting voor het betreffende Apple-apparaat.

- 1 Schuif de →🔒-knop naar rechts.  
↳ Het station draait en de alternatieve aansluiting kan worden gebruikt.
- 2 Kies uw gewenste aansluiting en druk omhoog tot u een klik hoort.
  - De →🔒-knop schuift naar links.



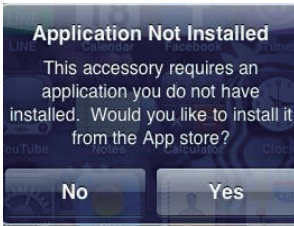
### De iPod/iPhone/iPad op het station plaatsen

- 1 Sluit de iPod/iPhone/iPad aan op de stationsaansluiting.





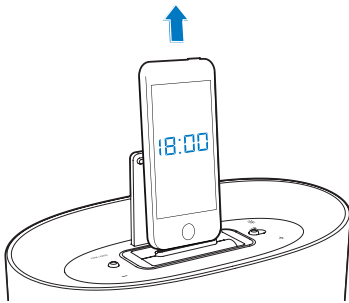
- 2 Wanneer u de **DS1600** voor de eerste keer gebruikt, wordt er automatisch een bericht weergegeven over een vereiste softwaretoepassing.



- 3 Raak **[Yes]** (Ja)aan om het installatieverzoek te accepteren.
- 4 Volg de instructies op het scherm om de installatie te voltooien.
- ↳ De **DS1600** synchroniseert de tijd en datum met de op het basisstation geplaatste iPod/iPhone/iPad.

### De iPod/iPhone/iPad verwijderen

- De iPod/iPhone/iPad verwijderen
- Trek de iPod/iPhone/iPad uit het station.



### Tip

- Houd de iPod/iPhone/iPad bij het plaatsen of verwijderen onder dezelfde hoek als de aansluiting van de **DS1600**.
- Pauzeer de audio voordat u de iPod/iPhone/iPad loskoppelt.

## Naar de iPod/iPhone/iPad luisteren

### Opmerking

- Zorg ervoor dat de iPod/iPhone/iPad goed op het station is geplaatst.
- Speel muziek af op uw iPod/iPhone/iPad.  
↳ U hoort muziek via de **DS1600**.

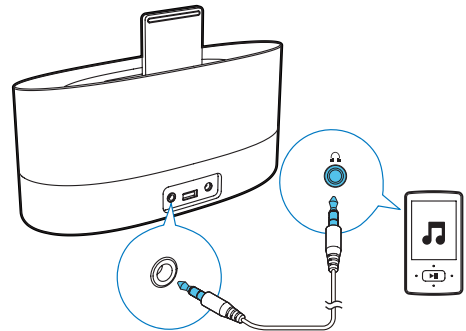
## De iPod/iPhone/iPad opladen

Als de docking-luidspreker is aangesloten op een stopcontact, wordt de op het station geplaatste iPod/iPhone/iPad automatisch opgeladen.

## Afspelen via een audiokabel

Via een MP3 LINK-kabel kunt u op de **DS1600** ook muziek afspelen vanaf een extern audioapparaat, zoals een MP3-speler.

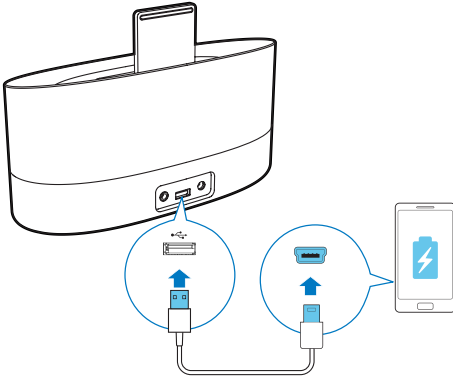
- 1 Gebruik een MP3 LINK-kabel om de **DS1600** aan te sluiten op een extern audioapparaat.
- 2 Doe het volgende op de **DS1600**:
  - Controleer of u de muziek hebt gepauzeerd op uw iPhone/iPod die op de **DS1600** is geplaatst.
- 3 Start op het externe audioapparaat de muziekweergave en verander het volume.



---

## Uw mobiele telefoon opladen

U kunt uw mobiele telefoon met een USB-kabel (niet meegeleverd) opladen via de USB-aansluiting van de **DS1600**.



---

## Andere functies

---

### Tijd en datum instellen

**A:** als een iPod/iPhone/iPad op het station is aangesloten, synchroniseert de speaker de datum en tijd automatisch met die van de iPod/iPhone/iPad. In dit geval kunt u de datum- en tijdsnotatie instellen.

**De tijdsnotatie instellen:**

- 1 Druk in de stand-bymodus op **TIJD/DATUM** om de tijd weer te geven.
- 2 Houd **TIJD/DATUM** 2 seconden ingedrukt om de 12- of 24-uursindeling te kiezen.
- 3 Druk op **TIJD/DATUM** om te bevestigen.

**De datumnotatie instellen:**

- 1 Druk in de stand-bymodus op **TIJD/DATUM** om de datum weer te geven.
- 2 Houd **TIJD/DATUM** 2 seconden ingedrukt om **[MAAND--DAG]** of **[DAG--MAAND]** te selecteren.
- 3 Druk op **TIJD/DATUM** om te bevestigen.

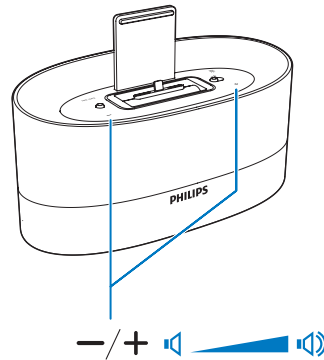
**B:** als er geen iPod/iPhone/iPad op het station is aangesloten, kunt u de tijd handmatig instellen.

- 1 Druk in de stand-bymodus op **TIJD/DATUM** om **[--:--]** weer te geven.
- 2 Houd **TIJD/DATUM** 2 seconden ingedrukt om de modus voor tijd instellen te activeren.  
↳ De uren gaan knipperen.
- 3 Druk herhaaldelijk op **+/-** om het uur in te stellen.
- 4 Druk op **TIJD/DATUM** om te bevestigen.  
↳ De minuten gaan knipperen.
- 5 Herhaal de stappen 3 en 4 om de minuten in te stellen.

---

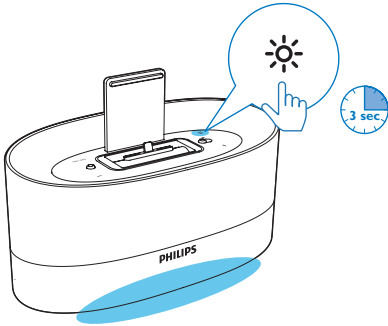
### Volume aanpassen

Druk tijdens het afspelen op **+/-** om het volume te verhogen of te verlagen.



## De helderheid aanpassen

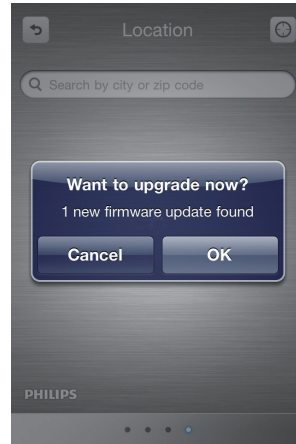
- Druk herhaaldelijk op ☼ om verschillende lichtniveaus van het display te selecteren.
- Houd ☼ ingedrukt om het lampje onder aan het apparaat in of uit te schakelen.



## De firmware bijwerken

Met de **ClockStudio**-app op uw iPod/iPhone/iPad kunt u de firmware van de **DS1600** bijwerken.

- 1 Zorg ervoor dat uw iPod/iPhone/iPad is verbonden met internet.
- 2 Plaats de iPod/iPhone/iPad op het Lightning-station van de **DS1600**.
  - ↳ **ClockStudio** start met zoeken naar beschikbare firmware-updates.
  - ↳ Wanneer een firmware-update beschikbaar is, wordt een bericht getoond.



- 3 Volg de instructies op het scherm om het bijwerken van de firmware te voltooien.

### Opmerking

- Laat tijdens het bijwerken van de firmware de iPhone/iPhone/iPad ingeschakeld en op de **DS1600** geplaatst.

# 5 Productinformatie



## Opmerking

- Productinformatie kan zonder voorafgaande kennisgeving worden gewijzigd.

## Specificaties

### Versterker

Max. Uitgangsvermogen	2 x 2,5 W RMS
Frequentierespons	125 - 16000 Hz, $\pm 3$ dB
Signaal-ruisverhouding	> 55 dB
Harmonische vervorming	< 1%
MP3 Link-ingang	650 mV RMS

### Versterker

Luidsprekerimpedantie	4 ohm
Luidsprekerdriver	1,5"

## Algemene informatie

AC/DC-adapter	Model: AS250-050-AE400 Ingang: 100 - 240V~, 50 - 60 Hz, 1,2 A; Uitvoer: 5V $\equiv$ 4 A; of Model: MSP-C4000IC5.0-24M-DE Ingang: 100 - 240V~, 50 - 60 Hz, 0,6 A; Uitvoer: 5V $\equiv$ 4 A;
---------------	--

Stroomverbruik in werking	< 23 W
Stroomverbruik in stand-by	< 1 W
Oplaadspanning USB	DC 5 V
Oplaadstroom USB	$\leq 1000$ mA
Oplaadspanning iPod/iPhone	DC 5 V
Oplaadstroom iPod/iPhone	$\leq 2100$ mA
Afmetingen apparaat (b x h x d):	225 x 149 x 96 mm
Gewicht: apparaat	0,83 kg

# 6 Problemen oplossen



## Waarschuwing

- Verwijder de behuizing van dit apparaat nooit.

Probeer het apparaat nooit zelf te repareren. Hierdoor wordt de garantie ongeldig. Als er zich problemen voordoen bij het gebruik van dit apparaat, controleer dan het volgende voordat u om service vraagt. Als het probleem onopgelost blijft, gaat u naar de website van ([www.philips.com/support](http://www.philips.com/support)). Als u contact opneemt met Philips, zorg er dan voor dat u het apparaat, het modelnummer en het serienummer bij de hand hebt.

### Geen stroom

- Controleer of de netspanningsstekker van het apparaat goed is aangesloten.
- Zorg ervoor dat er stroom op het stopcontact staat.

### Geen geluid of matig geluid

- Stel het volume van uw docking speaker of uw iPod/iPhone in.

### Het apparaat reageert niet

- Haal de stekker uit het stopcontact en steek deze er vervolgens weer in.



2015 © Gibson Innovations Limited. All rights reserved.  
This product has been manufactured by, and is sold under  
the responsibility of Gibson Innovations Ltd., and Gibson  
Innovations Ltd. is the warrantor in relation to this product.  
Philips and the Philips Shield Emblem are registered trademarks  
of Koninklijke Philips N.V. and are used under license from  
Koninklijke Philips N.V.

DS1600\_12\_UM\_V3.0

