

Gebruiksaanwijzing Condensdroger



Lees **altijd eerst** de gebruiksaanwijzing voordat u het apparaat plaatst, installeert en in gebruik neemt. Dat is veiliger voor uzelf en u voorkomt schade aan het apparaat.

Een bijdrage aan de bescherming van het milieu

Het verpakkingsmateriaal

De verpakking beschermt het apparaat tegen transportschade. Het verpakkingsmateriaal is uitgekozen omdat dit het milieu relatief weinig belast en kan worden hergebruikt.

Door hergebruik van verpakkingsmateriaal wordt er op grondstoffen bespaard en wordt er minder afval geproduceerd. Uw vakhandelaar neemt de verpakking in het algemeen terug.

Het afdanken van een apparaat

Oude elektrische en elektronische apparaten bevatten meestal waardevolle materialen. Ze bevatten ook stoffen, mengsels en onderdelen die nodig zijn geweest om de apparaten goed en veilig te laten functioneren. Wanneer u uw oude apparaat bij het gewone huisafval doet of er niet goed mee omgaat, kunnen deze stoffen schadelijk zijn voor de gezondheid en het milieu. Doe uw oude apparaat daarom nooit bij het gewone afval.



Lever het apparaat in bij een gemeentelijk inzameldepot voor elektrische en elektronische apparatuur, bij uw vakhandelaar of bij Miele. U bent wettelijk zelf verantwoordelijk voor het wissen van eventuele persoonlijke gegevens op het af te danken apparaat. Bewaar het afgedankte apparaat buiten het bereik van kinderen.

Energie besparen

Zo kunt u de droogtijd verkorten en het energieverbruik verlagen:

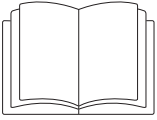
- Centrifugeer het wasgoed voordat u het gaat drogen met een zo hoog mogelijk toerental in de wasauto-maat.
Zo bespaart u bij het drogen ca. 30% energie, maar ook tijd, wanneer u bijv. met 1600 omw/min centrifugeert in plaats van met 1000 omw/min.
- Maak zoveel mogelijk gebruik van de maximale beladingscapaciteit. Het energieverbruik is dan relatief gezien het laagst.
- Zorg dat de kamertemperatuur niet te hoog is. Als zich andere warmteproducerende apparaten in de ruimte bevinden, zorg dan voor extra ventilatie of schakel die apparaten uit.
- Reinig na elk gebruik de pluizenfilters.
- Controleer 1x per jaar de warmtewisselaar. Maak deze schoon als dat nodig is.

Een bijdrage aan de bescherming van het milieu	2
Veiligheidsinstructies en waarschuwingen	5
Bediening van de droger	14
Bedieningspaneel.....	14
De eerste ingebruikneming	15
Tips voor het drogen van textiel	16
Zo droogt u goed	17
Korte handleiding	17
Programmaverloop wijzigen	19
Programma-overzicht	20
Reiniging en onderhoud	23
Condenswaterreservoir legen	23
Zeefvlakken van de pluizenfilters	24
Reinigen zonder water.....	24
Nat reinigen	25
Plaatsen.....	25
Droogautomaat	26
Condensor reinigen	27
Condensor uitnemen	27
Condensor controleren	28
Condensor reinigen	28
Condensor terugzetten	30
Nuttige tips	31
Controle- en storingsmeldingen	31
Een tegenvallend droogresultaat	33
Andere problemen	34
Gloeilampje vervangen	36
Afdeling Klantcontacten	37
Reparaties	37
Na te bestellen accessoires	37
Garantie	37

Inhoud

Plaatsen en aansluiten	38
Voorraanzicht	38
Achteraanzicht	39
Plaats van opstelling	39
Transport naar de plaats van opstelling	39
Inbouw onder een werkblad	39
Was-droogzuil	39
Droogautomaat stellen	40
Vertrek waar automaat is geplaatst ventileren	40
Bij een later transport (bijv. bij een verhuizing)	40
Elektrische aansluiting	41
Externe afvoer voor het condenswater aansluiten	42
Afvoerslang leggen	42
Waterafvoer via wastafel, wasbak of vloer	43
Speciale aansluitingen met een terugslagklep	44
Verbruiksgegevens	46
Technische gegevens	47
Productkaart voor huishoudelijke droogtrommels	48
Programmeerfuncties	51
Restvocht in het programma “Katoen”	51
Restvocht in het programma “Kreukherstellend”	52
Kreukbeveiliging	53
Zoemer	55
Droogtegraad van het programma “Automatic extra”	56
Verlenging van afkoeltijd instellen	57
Stand-by	58
Controlelampje Pluizen verwijderen	60
Geleidingswaarde	61

Veiligheidsinstructies en waarschuwingen



- ▶ Lees beslist deze gebruiksaanwijzing.

Dit apparaat voldoet aan de geldende veiligheidsvoorschriften. Onjuist gebruik echter kan persoonlijk letsel of schade aan het apparaat tot gevolg hebben.

Lees de gebruiksaanwijzing daarom eerst aandachtig door voordat u het apparaat voor het eerst gebruikt. Hierin vindt u belangrijke instructies betreffende veiligheid, gebruik en onderhoud.

Bewaar de gebruiksaanwijzing en geef deze door aan een eventuele volgende eigenaar van het apparaat.

Efficiënt gebruik

- ▶ Deze droger is uitsluitend bestemd voor huishoudelijk of daarmee vergelijkbaar gebruik.
- ▶ Deze droger is uitsluitend bestemd voor gebruik binnenshuis.
- ▶ Deze droger is uitsluitend bestemd voor het drogen van textiel dat in water is gewassen en volgens de aanwijzingen van de fabrikant op het onderhoudsetiket in de droger mag worden gedroogd. Gebruik voor andere doeleinden kan gevaarlijk zijn. De fabrikant is niet verantwoordelijk voor schade die wordt veroorzaakt door een ander gebruik dan hier aangegeven of door een foutieve bediening.

Veiligheidsinstructies en waarschuwingen

▶ Personen die op grond van hun fysieke of psychische gesteldheid, hun onervarenheid of gebrek aan kennis van dit apparaat niet in staat zijn om het veilig te bedienen, mogen het alleen gebruiken als ze onder toezicht staan van of worden geïnstrueerd door een verantwoordelijk persoon.

Wanneer er kinderen in huis zijn

▶ Kinderen onder de acht jaar mogen alleen in de buurt van de droger komen als ze constant onder toezicht staan.

▶ Kinderen vanaf acht jaar mogen de droger alleen zonder toezicht gebruiken als ze weten hoe ze het apparaat veilig moeten bedienen. De kinderen moeten zich bewust zijn van de gevaren van een foutieve bediening.

▶ Kinderen mogen de droger niet zonder toezicht reinigen of onderhouden.

▶ Wanneer er kinderen in de buurt van de droger zijn, houd ze dan goed in de gaten en zorg ervoor dat ze er niet mee gaan spelen.

Technische veiligheid

- ▶ Controleer vóórdat het apparaat wordt geplaatst, of het zichtbaar beschadigd is.
Een beschadigde droger mag niet worden geplaatst en niet in gebruik genomen.
- ▶ Vergelijk vóórdat u de droger aansluit de aansluitgegevens (zekering, spanning en frequentie) op het typeplaatje met die van het elektriciteitsnet. Deze moeten beslist overeenkomen. Raadpleeg bij twijfel een elektricien.
- ▶ De droger kan alleen betrouwbaar en veilig functioneren, als hij op het openbare elektriciteitsnet is aangesloten.
- ▶ De elektrische veiligheid van de droger is uitsluitend gegarandeerd als hij wordt aangesloten op een aardingssysteem dat volgens de geldende veiligheidsvoorschriften is geïnstalleerd. Laat de huisinstallatie bij twijfel door een vakman/vakvrouw controleren. De fabrikant kan niet aansprakelijk worden gesteld voor schade die is ontstaan door een ontbrekende of beschadigde aarddraad.
- ▶ Gebruik geen verlengsnoer in verband met gevaar voor oververhitting.
- ▶ Wanneer de aansluitkabel is beschadigd, moet de kabel door een erkend vakman/vakvrouw worden vervangen.

Veiligheidsinstructies en waarschuwingen

- ▶ Reparaties aan de droger mogen alleen door vakmensen van Miele worden uitgevoerd. Ondeskundig uitgevoerde reparaties kunnen onvoorziene risico's voor de gebruiker opleveren, waarvoor Miele niet aansprakelijk kan worden gesteld.
- ▶ Defecte onderdelen mogen alleen door originele Miele-onderdelen worden vervangen. Alleen van deze Miele-onderdelen kunnen wij garanderen, dat zij volledig voldoen aan de veiligheidseisen die wij aan onze producten stellen.
- ▶ Wanneer er een storing moet worden verholpen of wanneer de droger moet worden gereinigd, mag er geen elektrische spanning op het apparaat staan. Dit is het geval als aan één van de volgende voorwaarden is voldaan:
 - als de stekker uit de contactdoos is getrokken,
 - als de desbetreffende zekering van de huisinstallatie is uitgeschakeld of
 - als de hoofdschakelaar van de huisinstallatie is uitgeschakeld.
- ▶ Deze droger mag niet op een niet-stationaire locatie (bijv. op een schip) worden gebruikt.
- ▶ Voer geen aanpassingen aan de droger uit die niet uitdrukkelijk door Miele zijn toegestaan.

Veiligheidsinstructies en waarschuwingen

- ▶ Volg de aanwijzingen in de hoofdstukken: “Plaatsen en aansluiten” en “Technische gegevens”.
- ▶ Zorg ervoor dat u altijd bij de stekker kunt komen om de spanning van de droger te halen.
- ▶ De spleet tussen de onderkant van het apparaat en de vloer mag niet met sokkellijsten, hoogpolig tapijt, etc. worden verkleind. Een toereikende luchttoevoer is anders niet gewaarborgd
- ▶ De deur van de droger moet vrij kunnen bewegen en er mag daarom vlak voor de droger geen andere deur worden geplaatst.
- ▶ Deze droger heeft vanwege speciale eisen (ten aanzien van onder meer de temperatuur, de vochtigheid, de chemische bestendigheid, de slijtvastheid en vibraties) een speciale lamp. De lamp mag alleen voor deze toepassing worden gebruikt. De lamp is niet geschikt voor normale verlichtingsdoeleinden.

Meer tips voor het gebruik

- ▶ De maximale beladingscapaciteit bedraagt 7,0 kg (droog wasgoed), maar sommige programma's hebben een lagere beladingscapaciteit.
Zie hoofdstuk: “Programma-overzicht”.
- ▶ Deze droger mag in verband met brandgevaar niet worden aangesloten op een regelbare wandcontactdoos, bijv. via een tijdschakelaar of combi-regelaar wasautomaat - droger.
Wanneer het droogprogramma in zo'n geval vóór het einde van de afkoelfase zou worden afgebroken, zou het wasgoed in brand kunnen vliegen.

Veiligheidsinstructies en waarschuwingen

- ▶ In verband met brandgevaar mag onderstaand textiel niet worden gedroogd.
 - Textiel dat niet is gewassen.
 - Textiel dat niet grondig genoeg is gereinigd en daardoor nog olie-, vet- of crèmeresten bevat. Het gaat hier bijvoorbeeld om textiel uit keukens of schoonheidssalons. Bij textiel dat niet voldoende is gereinigd bestaat zelfs na afloop van het droogprogramma en zelfs buiten de droger nog gevaar voor brand.
 - Textiel dat brandgevaarlijke reinigingsmiddelen bevat of resten van aceton, alcohol, wasbenzine, petroleum, kerosine, vlekverwijderaar, terpentijn, was, waxremover of chemicaliën. Het gaat hier bijvoorbeeld om allerlei soorten schoonmaakdoekjes.
 - Textiel dat resten van haarversteviger, haarspray, nagellakremover en dergelijke bevat.

Reinig dit soort sterk vervuild textiel grondig en wel met extra wasmiddel en op een hoge temperatuur. Was dit textiel zo nodig twee keer.

- ▶ Verwijder aanstekers, lucifers en alle andere voorwerpen uit de zakken van het textiel.
- ▶ **Waarschuwing:** Schakel de droger nooit uit voordat het droogprogramma afgelopen is, tenzij u al het wasgoed direct uit de auto-maat haalt en zo ophangt dat de warmte eruit kan.
- ▶ Gebruik wasverzachters en soortgelijke producten altijd volgens de aanwijzingen van de fabrikant.

Veiligheidsinstructies en waarschuwingen

▶ In verband met brandgevaar mogen de volgende soorten textiel of producten nooit in het apparaat worden gedroogd.

- Textiel en producten die met industriële chemicaliën zijn gereinigd, bijv. in een stomerij.
- Textiel en producten die rubber of schuimrubber bevatten, zoals waterdicht textiel, hoofdkussens en douchemutsen.
- Textiel en producten die vullingen bevatten en die beschadigd zijn, zodat de vullingen eruit kunnen vallen. Het gaat hier bijvoorbeeld om kussens en jacks.

▶ Op de verwarmingsfase volgt bij veel programma's de afkoelfase. Daarmee kunt u er zeker van zijn dat het wasgoed niet zo heet wordt dat het verbrandt en beschadigd raakt. Pas hierna is het programma afgelopen.

Haal al het wasgoed dan direct uit de automaat.

▶ Leun niet op de deur om te voorkomen dat de droger gaat kantelen.

▶ Sluit de deur iedere keer nadat u de droger heeft gebruikt. Zo voorkomt u dat

- kinderen of huisdieren in het apparaat kruipen
- en dat kinderen er voorwerpen in stoppen.

Veiligheidsinstructies en waarschuwingen

- ▶ Deze droogautomaat mag nooit zonder of met beschadigde pluizenfilters worden gebruikt.
- ▶ De pluizenfilters moeten regelmatig worden gereinigd.
- ▶ Deze droogautomaat mag niet zonder condensor worden gebruikt.
- ▶ Wanneer u de pluizenfilters met warm water heeft gereinigd, droog ze dan goed af. Door natte pluizenfilters kunnen storingen ontstaan.
- ▶ Plaats uw droger niet in vorstgevoelige ruimten. Zelfs temperaturen om het vriespunt hebben een negatief effect op de werking van het apparaat. Door bevriezend condenswater in de pomp, in het condenswaterreservoir en/of de waterafvoerslang kan de automaat beschadigd raken.
- ▶ U kunt voor het condenswater een externe afvoer aansluiten, bijv. door de afvoerslang in een wastafel of wasbak te hangen. Zorg er in dat geval voor dat de slang niet weg kan glijden. Wanneer de slang niet goed vastzit kan er condenswater overstromen en dit kan schade veroorzaken.
- ▶ Condenswater is geen drinkwater. Het drinken van condenswater kan schadelijk zijn voor de gezondheid van mens en dier.
- ▶ Zorg ervoor dat de ruimte waar de droger is opgesteld stof- en pluisvrij is. Door vuildeeltjes in de aangezogen lucht kan de condensor op den duur verstopt raken.
- ▶ Spuit de droger niet nat.


Accessoires

▶ Alleen originele Miele-accessoires mogen worden aan- of ingebouwd.

Worden er andere accessoires aan- of ingebouwd, dan kan Miele niet voor de gevolgen instaan en kan er geen beroep meer worden gedaan op bepalingen met betrekking tot garantie en productaansprakelijkheid.

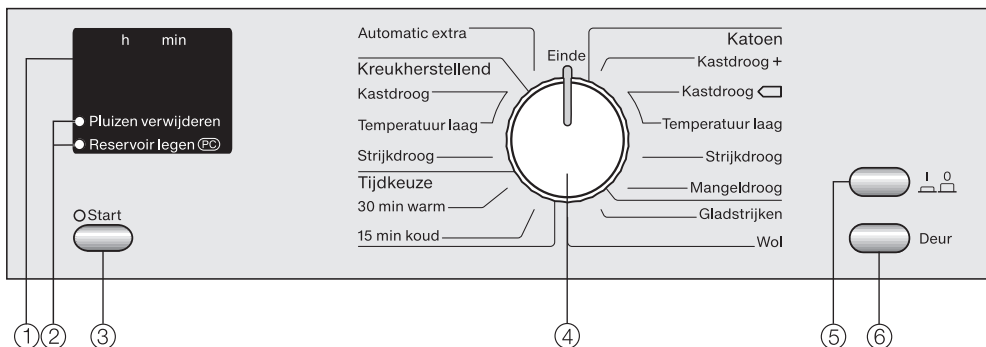
▶ Was- en droogautomaten van Miele kunnen als was-droogzuil worden geplaatst. Hiervoor is een specifiek tussenstuk (WTV) nodig dat kan worden nabesteld. Let erop dat het tussenstuk bij uw Miele-droger en Miele-wasautomaat past.

▶ Wilt u een Miele-sokkel nabestellen, let er dan op dat deze bij uw droger past.

 Worden de veiligheidsinstructies en waarschuwingen niet opgevolgd, dan kan Miele niet aansprakelijk worden gesteld voor schade die daarvan het gevolg is.

Bediening van de droger

Bedieningspaneel



① Display *h min*

Zie volgende bladzijde

② Storingscontrole

Zie hoofdstuk "Nuttige tips"

Het storingslampje dat met *PC* is aangeduid, heeft nog een functie. Via dit lampje kunnen onze technici de droogprogramma's controleren, updaten en in het geheugen van de droogautomaat opslaan.

③ Start - toets

Met deze toets kunt u een droogprogramma starten.

Het controlelampje knippert wanneer een programma kan worden gestart en brandt nadat het is gestart.


④ Programmakeuzeschakelaar

Met deze schakelaar kunt u een droogprogramma instellen.

U kunt de schakelaar naar rechts of naar links draaien.

⑤ Toets

Met deze toets kunt u de droger in- en uitschakelen

Nadat u de droger heeft ingeschakeld, geeft het display ter bevestiging een  of de duur van het geselecteerde programma aan.

⑥ Deur - toets

Met deze toets kunt u de deur van de droger openen, ook wanneer er geen stroom op het apparaat staat.

Display h min

Het display kan het volgende aangeven:

- De programmaduur (*h min* = Uren en minuten)
- Controle- en storingsmeldingen
- De verschillende varianten van de programmeerfuncties. Hiermee kunt u de elektronica van de droger nog beter afstemmen op het soort wasgoed en de manier waarop u dit wilt drogen. Voor nadere informatie zie het gelijknamige hoofdstuk aan het eind van deze gebruiksaanwijzing.

Programmaduur (resttijd) / Resttijdprognose

Het display *h min* geeft de verwachte programmaduur weer (prognose resttijd). Uitzondering: de programma's *Koude/warme lucht* duren zo lang als op het bedieningspaneel staat.


Op grond van de volgende factoren kan de prognose van de resttijd steeds weer verschillend zijn: restvocht na het centrifugeren, textielsoort, hoeveelheid wasgoed, kamertemperatuur en verschillen in netspanning.

De droogautomaat beschikt over elektronica die zich instelt op het wasgoed dat zich in de droogautomaat bevindt, zodat de resttijd tijdens het drogen telkens opnieuw wordt berekend en in het display aangepast. De prognose wordt in de loop van het droogproces dus steeds preciezer.

Trommelverlichting

Wanneer de droger is ingeschakeld en de deur is geopend, gaat de trommelverlichting na enkele minuten uit. Dat bespaart energie.

De eerste ingebruikneming


 Zorg dat de droogautomaat stevig staat en juist is aangesloten voordat u deze de eerste keer gaat gebruiken.

Tips voor het drogen van textiel

Symbolen op het wasetiket

Drogen	
	Op normale / vrij hoge temperatuur
	Op een lagere temperatuur
	Niet geschikt voor de droger
Strijken en mangelen	
	Zeer heet
	Heet
	Warm
	Niet strijken/mangelen

Droogtips

 Een te zware belading is slecht voor het wasgoed, heeft een negatief effect op het droogresultaat en werkt kreukvorming in de hand.

Gebruik voor ieder droogprogramma de maximale beladingscapaciteit van de trommel. Zie hiervoor het hoofdstuk: "Programma-overzicht".

- Dons heeft afhankelijk van de kwaliteit de neiging om te krimpen. Droog textiel met dons daarom alleen in het speciale programma *Gladstrijken*.
 - Droog zuiver linnen alleen in de auto-maat als dat volgens het etiket geoor-loofd is. Het kan namelijk ruw wor-den.
 - Machinaal gebreid textiel zoals T-shirts en ondergoed krimpt afhanke-lijk van de kwaliteit vaak wanneer het voor het eerst wordt gewassen. Droog het dus niet te lang en te heet om verder krimpen te voorkomen. Koop dit soort textiel eventueel één of twee maten te groot.
 - Kreukherstellend wasgoed kreukt des te meer, naarmate de auto-maat voller beladen is. Dat geldt vooral voor kwetsbaar textiel zoals overhemden en blouses. Kies *Kreukherstellend* en verminder de belading.
 - In dit apparaat kunt u gesteven textiel drogen. Doseer echter voor hetzelfde effect de dubbele hoeveelheid stijf-sel bij het wassen.
 - Was nieuw, gekleurd textiel apart, voordat u het voor het eerst droogt. Droog het niet samen met lichtge-kleurd textiel, want het kan afgeven, ook op de kunststof onderdelen van de droogauto-maat. Bovendien kun-nen er pluizen van een afwijkende kleur achterblijven.
- Doe jasjes open, zodat ze gelijkmatig kunnen drogen.
 - Droog geen textiel dat nog druipnat is. Centrifugeer het na het wassen minstens 30 seconden.
 - Droog een gemengde belading van katoen, kreukherstellend en bont tex-tiel in het programma *Automatic ex-tra*.
 - Wol en wolmengweefsels hebben de neiging te vervilten en te krimpen. Droog deze soorten textiel alleen in het speciale programma *Wol*.


Korte handleiding

Wanneer u een kort overzicht wilt hebben over hoe u de droogautomaat moet bedienen, kunt u de met cijfers aangeduide stappen (1, 2, 3 ...) aanhouden.

1 Voordat u het wasgoed in het apparaat legt

Haal het op elkaar gepropte gewassen wasgoed uit elkaar en sorteer het naar:

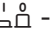
- ... gewenste droogtegraad;
 - ... textielsoort;
 - ... grootte;
 - ... restvocht na het centrifugeren.
- Zo krijgt u een gelijkmatig droogresultaat.

 Verwijder eventuele voorwerpen uit het wasgoed die er niet horen, zoals doseerbolletjes. Dit soort voorwerpen kunnen tijdens het droogprogramma smelten en het apparaat en het wasgoed beschadigen.

- Bekijk alle zomen en naden en controleer of er geen vullingen uit kunnen komen.
- Knoop dekbedovertrekken en kussenslopen dicht, zodat er geen ander textiel in terecht kan komen.
- Sluit eventuele haakjes en oogjes.
- Bind ceintuurs en schortenbandjes aan elkaar.
- Maak onderdelen van kleding die zijn losgeraakt zoals bh-beugels vast of verwijder ze.


2 Droogautomaat inschakelen

U kunt de droger ook inschakelen na het vullen van de trommel. In dat geval gaat de trommelverlichting niet aan.

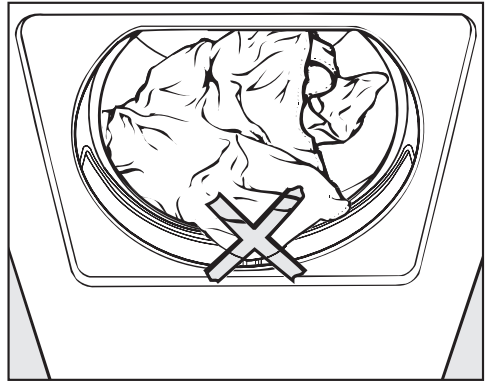
- Schakel de automaat met de  -toets in.


3 Trommel vullen

- Open de deur met de *Deur* - toets.
- Leg het wasgoed in de trommel.

 Gebruik voor ieder programma de maximale beladingscapaciteit van de trommel. Zie hoofdstuk: "Programma-overzicht".

- Controleer eerst of het pluizenfilter in de deur goed is geplaatst.

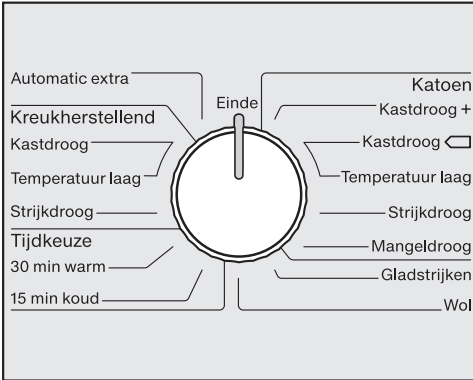


 Let erop dat er geen wasgoed tussen de deur kan komen, want dit kan beschadigd raken.

- Sluit de deur met een lichte klap of zet de deur op een kier en druk deze dicht.

Zo droogt u goed

4 Programma kiezen



- Draai de programmakeuzeschakelaar op het gewenste programma.

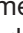
5 Programma starten

- Druk op de *Start* - toets, die reeds knippert.

Het controlelampje van deze *Start*-toets gaat nu branden.

Het display geeft de tijd aan die het gekozen programma ongeveer gaat duren, de zgn. resttijd. De resttijd wordt tijdens het drogen telkens opnieuw berekend en in het display aangepast.


6 Einde van het programma - Trommel leeghalen


Op de verwarmingsfase volgt de afkoelfase, waarin het wasgoed door een koude luchtstroom wordt afgekoeld. Pas wanneer  brandt en de zoemer klinkt, is het programma beëindigd.

Wanneer u het wasgoed niet direct uit de trommel haalt, volgt de "Kreukbeveiliging". Deze is vanuit de fabriek ingeschakeld

en houdt in dat de trommel max. 1 uur met korte intervallen blijft draaien, waardoor wordt voorkomen dat het wasgoed gaat kreuken. Bij *Wol* is er geen kreukbeveiliging. Duur: instelbaar, zie hoofdstuk "Programmeerfuncties".

- Druk op de *Deur* - toets.
- Open de deur.
- Haal het wasgoed uit de trommel.

 Controleer of de trommel leeg is om te voorkomen dat achtergebleven wasgoed nog eens wordt gedroogd en daardoor beschadigd raakt.

- Schakel de automaat met de  - toets uit.
- Reinig de pluizenfilters.
- Sluit de deur.
- Giet het condenswaterreservoir leeg.

Tip: Als u het condenswater extern via de afvoerslang afvoert, hoeft u het condenswaterreservoir niet meer te legen.

Een nog lopend programma ...

... vervangen

Het is niet mogelijk om een ander programma te kiezen wanneer een programma nog loopt. Voorkomen moet worden dat er per ongeluk een ander programma wordt gekozen, waardoor het programmaverloop wordt verstoord.

Wordt er aan de programmakeuzeschakelaar gedraaid, verschijnt in het display \square en wel zo lang, totdat het oorspronkelijke programma weer wordt ingesteld.

Om een ander programma te kiezen, moet u het lopende programma eerst afbreken.

... afbreken


- Draai de programmaschakelaar op *Einde*.

Het wasgoed wordt afgekoeld, zodra er een bepaalde droogtijd en droogtemperatuur zijn bereikt.


Pas als in het programmaverloop \square brandt, is het programma beëindigd.

- Schakel de droger uit en weer in.
- Kies en start meteen een ander programma.

Trommel bijvullen of wasgoed verwijderen

 Start het programma **direct** opnieuw, nadat u de trommel heeft bijgevuld of er wasgoed voortijdig heeft uitgehaald.

Doet u dat niet, haal dan al het wasgoed uit de trommel, vouw het uit en laat het afkoelen.

 U kunt zich branden!

In en om de trommel ontstaan hoge temperaturen.

Raak daarom niet de achterzijde van de trommel aan wanneer u uw hand in de trommel steekt.

- Druk op de *Deur* - toets.
- Leg wasgoed in de trommel of haal er wasgoed uit.
- Sluit de deur.
- Druk op de *Start* - toets.

Programmaduur

Door wijzigingen in het programmaverloop kan de tijd in het display *h min* verspringen.

Programma-overzicht


Katoen		Maximaal 7,0 kg*
Kastdroog+, Kastdroog ◁**		
Textiel-soort	Wasgoed van dikker en dunner katoen zoals handdoeken, badhanddoeken en badmantels, beddengoed van flanel, dekens, werkkleding, stofjassen, schorten, jasjes, T-shirts, ondergoed en babykleding	
Let op!	Het programma <i>Katoen Kastdroog</i> ◁ is qua stroomverbruik voor het drogen van normaal nat katoen het meest efficiënt.	
Kastdroog Temperatuur laag		
Eigen-schap	Kwetsbaar textiel (met onderhoudssymbool ◻, bijvoorbeeld van acryl) wordt met een lagere temperatuur en langer <i>Kastdroog</i> gedroogd.	
Strijkdroog, Mangeldroog		
Textiel-soort	Wasgoed van katoenen of linnen weefsels zoals tafellakens, servetten, beddengoed en gesteven wasgoed dat nog verder moet worden behandeld.	
Let op!	Rol wasgoed dat nog gemangeld moet worden op. Zo blijft het langer vochtig.	

* Gewicht van droog wasgoed

** Tips voor testbureaus:

Testprogramma volgens verordening 392/2012/EU voor het energie-etiket gemeten naar EN 61121

Programma-overzicht

Kreukherstellend		Maximaal 3,5 kg*
Kastdroog, Strijkdroog		
Textiel-soort	Kreukherstellend wasgoed van synthetisch materiaal, katoen of gemengde weefsels: uniformen, stofjassen, truien, jurken, broeken, tafellakens, kousen.	
Let op!	Het wasgoed wordt bij <i>Strijkdroog</i> kreukarm gedroogd. De mate waarin hangt natuurlijk ook af van de textielsoort en (minder) belading.	
Kastdroog Temperatuur laag		
Eigen-schap	Kwetsbaar textiel (met onderhoudssymbool  , bijvoorbeeld van acryl) wordt met een lagere temperatuur en langer <i>Kastdroog</i> gedroogd.	
Automatic extra		Maximaal 5,0 kg*
Textiel-soort	Een gemengde belading van wasgoed dat anders in de programma's <i>Katoen</i> en <i>Kreukherstellend</i> wordt gedroogd.	
Warme en koude lucht		Maximaal 7,0 kg*
30 min warm		
Textiel-soort	<ul style="list-style-type: none">– Wasgoed van dikkere stof zoals jacks, kussens en slaapzakken dat niet gelijkmatig wordt gedroogd en daarom moet worden na-gedroogd.– Drogen van enkele stuks: badhanddoeken, zwemkleding, schoonmaakdoekjes	
15 min koud		
Textiel-soort	Alle textiel dat gelucht moet worden.	

* Gewicht van droog wasgoed

Programma-overzicht

Gladstrijken		Maximaal 1,0 kg*
Wasgoed	<ul style="list-style-type: none">– Wasgoed van katoen of linnen– Kreukherstellend wasgoed van katoen, gemengde weefsels of synthetisch materiaal (broeken, windjacks en overhemden)	
Let op!	<ul style="list-style-type: none">– Dit programma vermindert de kreukels die er na het centrifugeren nog in zitten.– Het wasgoed wordt niet helemaal droog.– Het wasgoed moet direct na het einde van het programma uit de trommel worden gehaald en ergens worden opgehangen waar het helemaal droog kan worden.	
Wol		Maximaal 2,0 kg*
Wasgoed	Wollen wasgoed en wasgoed waar o.a. wol in zit, bijv. truien, vesten en sokken	
Let op!	<ul style="list-style-type: none">– Het wollen wasgoed wordt in korte tijd losgeschud en daardoor extra zacht. Het wasgoed wordt niet helemaal droog.– Haal het wasgoed direct na afloop van het programma uit de trommel.	

* Gewicht van droog wasgoed

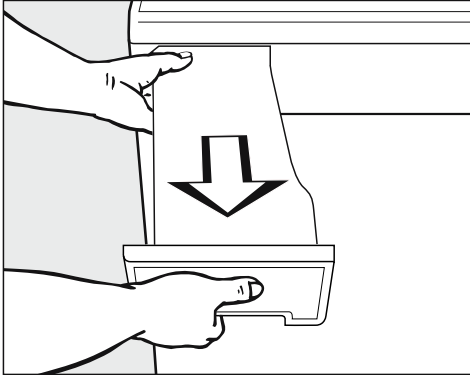
Condenswaterreservoir legen

Het condenswater dat tijdens het droogprogramma vrijkomt wordt in een reservoir opgevangen.

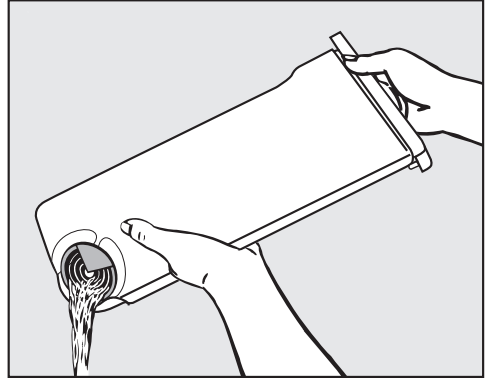
Giet het reservoir na het drogen leeg!

Is de maximale inhoud van het condenswaterreservoir bereikt, dan gaat het controlelampje *Reservoir legen* branden.

Het controlelampje gaat uit wanneer u de deur open doet en weer sluit.



- Trek het condenswaterreservoir uit het apparaat.
- Houd het reservoir zowel aan de greep in het paneel als op het eind vast en houd het horizontaal.



- Giet het condenswaterreservoir leeg.
- Schuif het reservoir terug in de droogautomaat.

⚠ Condenswater mag niet worden gedronken.

Het drinken van condenswater kan schadelijk zijn voor de gezondheid van mens en dier.

Condenswater is gedestilleerd water. U kunt het in het huishouden gebruiken, bijv. voor stoomstrijkijzers en luchtbevochtigers. Giet het condenswater veiligheidshalve door een fijne zeef of een koffiefilterzakje. Dan worden zeer fijne pluïjes die anders schade zouden kunnen aanrichten uit het water gefilterd.

Reiniging en onderhoud

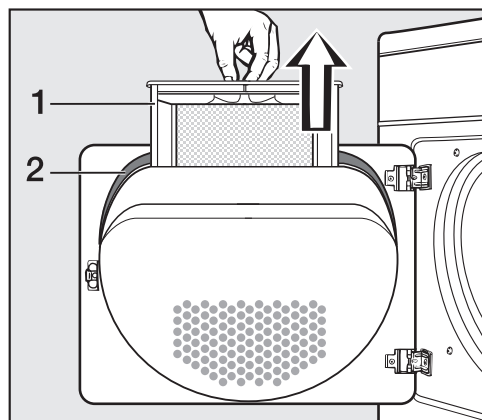
Zeevlakken van de pluizenfilters

Reinigingsfrequentie

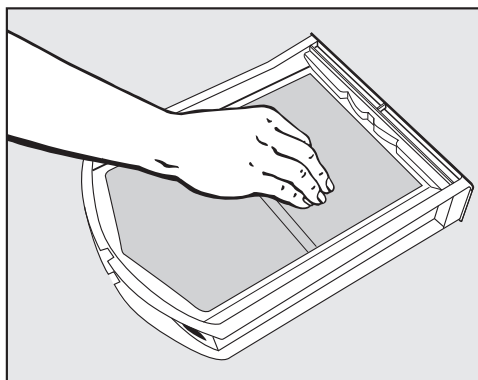
⚠ Reinig de zeevlakken van de pluizenfilters (in de deur en de vulopening) na iedere droogbeurt. Controleer de pluizenfilters in ieder geval ook wanneer het controlelampje *Pluizen verwijderen* brandt.

Reinigen zonder water

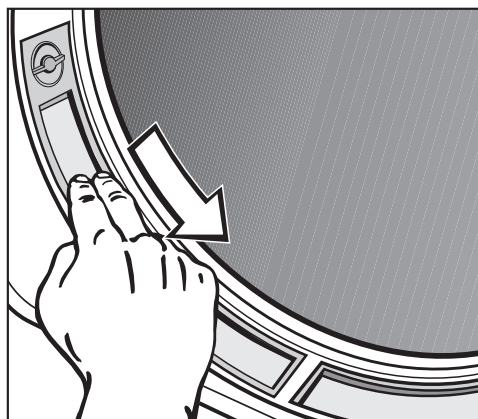
Tip: Pluisjes kunt u met een stofzuiger verwijderen.



- Trek het pluizenfilter (1) uit de pluizenfilterhouder in de deur.
- Verwijder de pluisjes in de holle ruimte van de pluizenfilterhouder met een flessenborsteltje of met de stofzuiger.
- Reinig de dichting (2) aan de pluizenfilterhouder met een vochtige doek.



- Verwijder de pluisjes van dit pluizenfilter met de hand of met een stofzuiger.



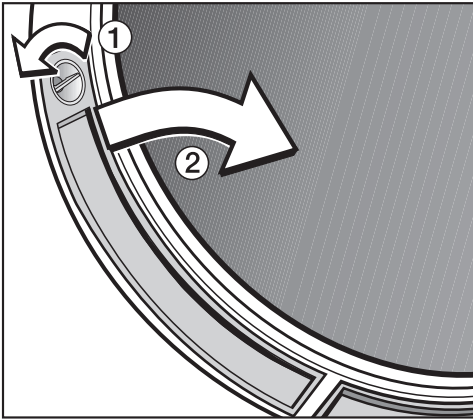
- Verwijder de pluisjes van de beide pluizenfilters in de vulopening met de hand of met een stofzuiger.
- Schuif het grote filter weer in de pluizenfilterhouder totdat u weerstand voelt.
- Sluit de deur.

Nat reinigen

⚠ Gebruik voor het reinigen van de pluizenfilters alleen dan water, als ze erg vervuild of zelfs verstopt zijn.

- Trek het pluizenfilter uit de pluizenfilterhouder in de deur.

Verwijder beide pluizenfilters in de vulopening en wel als volgt.



- Draai de draaiknoppen ① in deze pluizenfilters om, totdat u een klik hoort.
- Trek de pluizenfilters aan de draaiknoppen uit de vulopening in de richting van de pijl ②.
- Reinig de drie pluizenfilters onder stromend warm water.
- Droog de pluizenfilters grondig, maar voorzichtig af.
- Reinig eveneens het gedeelte van de vulopening onder de pluizenfilters, bijv. met de stofzuiger.


Plaatsen


⚠ De pluizenfilters moeten droog zijn wanneer u ze terugplaatst. Is dat niet het geval, dan kunnen er storingen optreden.

- Schuif het grote filter in de pluizenfilterhouder totdat u weerstand voelt.
- Zet de pluizenfilters van de vulopening er eerst aan de onderkant in en druk ze aan de bovenkant aan.
- Draai de beide knoppen om totdat u een klik hoort.

Reiniging en onderhoud

Droogautomaat

 Haal de elektrische spanning van de automaat.

 Gebruik geen oplosmiddelhoudende reinigingsmiddelen, schuurmiddelen, glas- of allesreinigers. Deze kunnen namelijk kunststof oppervlakken en andere onderdelen beschadigen.

- Reinig de droogautomaat met een zachte, iets vochtige doek en een mild reinigingsmiddel.
- Reinig de dichting aan de pluizenfilterhouder met een vochtige doek.
- Wrijf alles met een zachte doek droog.
- Reinig de trommel en andere delen van roestvrij staal als u dat nodig vindt met een reinigingsmiddel voor roestvrij staal.

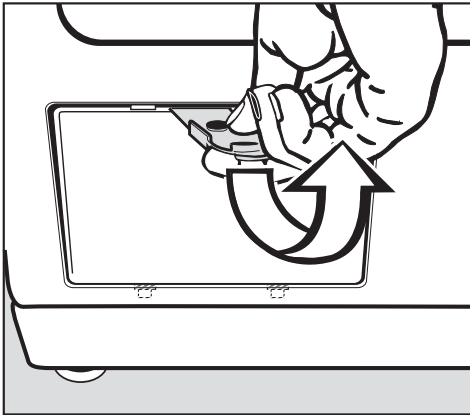
Condensator reinigen

⚠ Controleer 1x per jaar de condensator. Reinig de condensator wanneer dat nodig is.

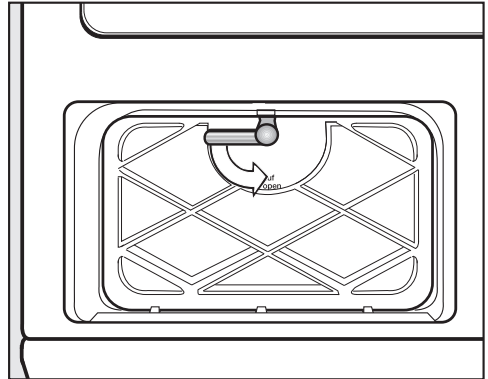
Controleer de pluizenfilters en de condensator ook wanneer het controlelampje *Pluizen verwijderen* brandt.

Tijdens het droogproces zweven er wasmiddelresten, haar en fijne pluizen rond. Die kunnen door de pluizenzeven heendringen en de warmtewisselaar verstoppen. Bovendien worden er ook met de koellucht vuildeeltjes aangezogen. Deze kunnen eveneens verstoppingen veroorzaken.

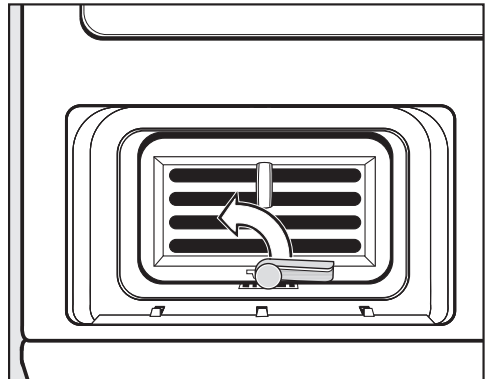
Condensator uitnemen



- Open de buitenste klep met de meegeleverde gele spatel.
- Plaats de spatel in het midden van de gleuf en ga ermee op en neer (pijl) totdat de klep aan de bovenzijde open gaat.
- Verwijder de klep schuin naar boven en leg deze opzij.

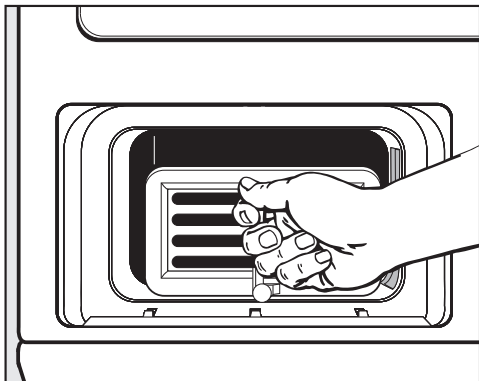


- Draai de hendel op het binnenste deksel naar beneden.
- Klap het binnenste deksel naar voren.
- Neem het deksel schuin naar boven toe weg.



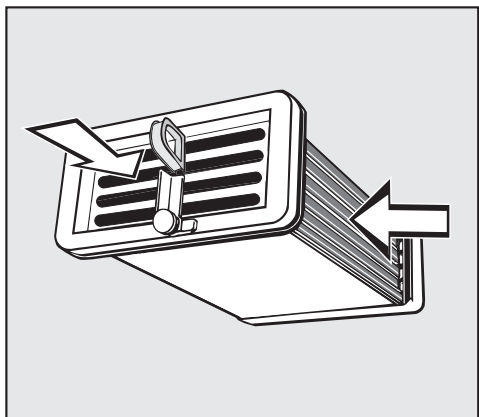
- Draai de hendel van de condensator naar boven, zodat de haak aan de hendel uit de gleuf losklikt.

Reiniging en onderhoud



- Trek de condensor aan de **ring** uit de condenskast.

Condensor controleren



- Houd de condensor tegen het licht en kijk of er binnenin pluizen zitten.

De doorkijkrichtingen zijn op de afbeelding met pijlen aangegeven.

Als er geen pluizen in zitten:

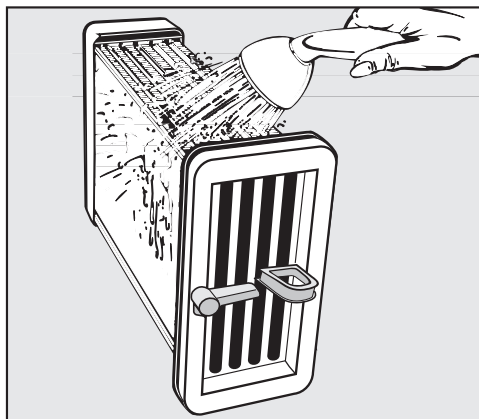
- Zet de condensor dan weer terug. Zie volgende bladzijde.

Als er wel pluizen in zitten:

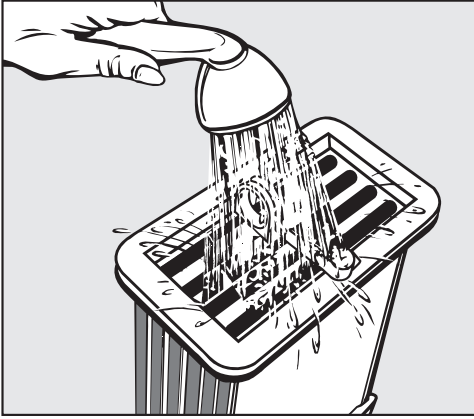
- Reinig dan de condensor zoals hieronder wordt beschreven.

Condensor reinigen

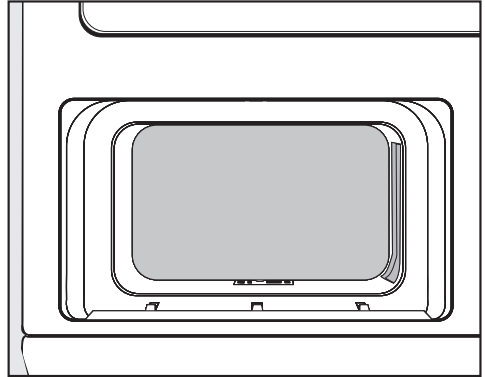
Houd de condensor bij het reinigen precies zoals op de beide volgende plaatjes staat aangegeven.



- Spoel de condensor van de lange zijde met een waterstraal schoon.



Condenskast controleren en reinigen

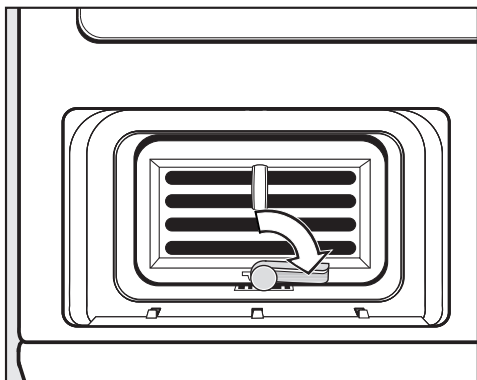


- Spoel de condensor van de voorzijde met een waterstraal schoon.
 - Controleer de condensor opnieuw op zichtbare verontreinigingen (rubriek “Condensor controleren”). Spoel het onderdeel zo lang door als nodig is.
 - Controleer of de rubber afdichtingen van de condensor ook schoon zijn.
- De rubber afdichtingen mogen niet worden verwijderd en geen knikken vertonen.
- Schud het water goed uit de condensor zodat er binnenin geen druppels meer te zien zijn.
 - Controleer of in de condenskast binnenin de droogautomaat pluizen aanwezig zijn.
 - Verwijder de pluizen met een vochtige doek alleen daar waar u met de hand bij kunt.

Reiniging en onderhoud

Condensor terugzetten

- Schuif de condensor helemaal (tot aan de aanslag) in de condenskast.

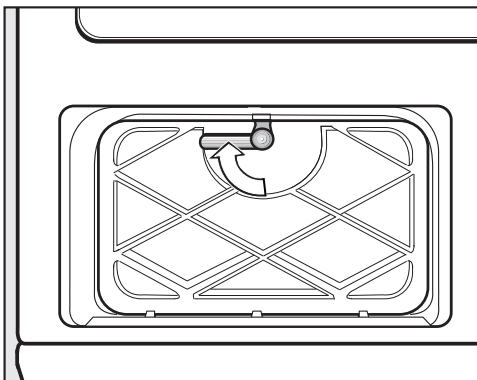


- Zet de hendel op de condensor horizontaal, zodat de haak van de hendel duidelijk onder in de gleuf valt.

Zorg ervoor dat de rubber afdichting goed in de gleuf zit voor u het binnenste deksel plaatst.

Anders is het apparaat niet dicht!

- Plaats het binnenste deksel zo dat de haakjes onder zijn. Houd het deksel daarbij schuin en druk het licht naar onderen.



- Druk het deksel aan en vergrendel het met de vergrendelhendel.

De vergrendelhendel moet na het vergrendelen horizontaal staan.

- Zet de buitenste klep er aan de onderkant in en druk deze aan de bovenkant aan totdat ze vastklikt.

⚠ Alleen wanneer de condensor en het deksel van de condenskast goed vastzitten kan er geen water uit het apparaat lopen!

De meeste storingen en problemen, die bij het dagelijkse gebruik kunnen optreden, kunt u zelf verhelpen. U bespaart daarmee niet alleen tijd, maar ook kosten, omdat u Miele niet hoeft in te schakelen.

De volgende tabellen helpen u de oorzaken van een probleem te achterhalen en te verhelpen.

Controle- en storingsmeldingen

Probleem	Oorzaak en oplossing
Het controlelampje <i>Reservoir legen</i> brandt en het programma wordt afgebroken. De zoemer klinkt.	<p>Het condenswaterreservoir is vol of er zitten knikken in de afvoerslang.</p> <ul style="list-style-type: none"> ■ Giet het condenswaterreservoir leeg. ■ Controleer de afvoerslang. ■ Open en sluit de deur terwijl de droogautomaat is ingeschakeld, zodat het controlelampje dooft.
Het programma wordt afgebroken. Mogelijk gaat de zoemer. <i>Pluizen verwijderen</i> of <i>Reservoir legen</i> knippert.	<p>De oorzaak is niet direct vast te stellen.</p> <ul style="list-style-type: none"> ■ Schakel de droger uit en weer in. ■ Start het programma opnieuw. <p>Wordt het programma met dezelfde controle melding weer afgebroken, is er sprake van een technische storing. Schakel de afdeling Klantcontacten van Miele Nederland in.</p>
Het programma wordt afgebroken en  brandt.	<p>Dat is geen storing.</p> <p>Bij sommige programma's wordt het programma afgebroken, wanneer er te weinig of geen wasgoed in de trommel zit of wanneer het wasgoed al droog is.</p> <ul style="list-style-type: none"> ■ Doe de deur open en weer dicht om door te gaan. ■ Droog kleine hoeveelheden wasgoed met het programma <i>Warme lucht</i>.
Het controlelampje van de <i>Start - toets</i> begint langzaam te knipperen en het display is donker.	<p>De stand-by is ingeschakeld. Dat is geen storing, maar een normale functie waarmee energie kan worden bespaard.</p> <ul style="list-style-type: none"> ■ Zie paragraaf: “Stand-by” in het hoofdstuk: “Programmeerfuncties”.
Het controlelampje <i>Pluizen verwijderen</i> gaat na afloop van het programma branden.	<p>De droger is door pluizen verontreinigd.</p> <ul style="list-style-type: none"> ■ Reinig de pluizenfilters. ■ Reinig de condensor. ■ Open en sluit de deur terwijl de droogautomaat is ingeschakeld, zodat het controlelampje dooft.

Nuttige tips

Probleem	Oorzaak en oplossing
Het programma wordt afgebroken en het controlelampje <i>Pluizen verwijderen</i> gaat branden.	De droger is door pluizen sterk verontreinigd. <ul style="list-style-type: none">■ Reinig de pluizenfilters en de condensor.■ Open en sluit de deur terwijl de droogautomaat is ingeschakeld, zodat het controlelampje dooft.
Aan het einde van het programma gaan er balkjes knipperen: <i>L...L...L...</i>	Het programma is afgelopen, maar het wasgoed wordt nog afgekoeld. <ul style="list-style-type: none">■ U kunt het wasgoed uit het apparaat halen en uitvouwen of in het apparaat verder laten afkoelen.
-0- brandt.	De programmakeuzeschakelaar is op een andere stand gedraaid. <ul style="list-style-type: none">■ Draai de schakelaar op het programma dat u had ingesteld en u ziet dat de resttijd weer in het display verschijnt.

Een tegenvallend droogresultaat

Probleem	Oorzaak en oplossing
<p>Het wasgoed is niet goed droog.</p>	<p>Het wasgoed bestaat uit verschillende soorten textiel.</p> <ul style="list-style-type: none"> ■ Droog het wasgoed na met <i>Tijdkeuze warm</i>. ■ Kies de volgende keer een programma dat beter geschikt is. <p>Tip: Bij een paar programma's kunt u het restvocht nog aanpassen. Zie programma: "Programmeerfuncties".</p>
<p>Wasgoed of een hoofdkussen met veren vul-ling ruikt onaangenaam nadat het is gedroogd.</p>	<p>Wasgoed: er is voor dit wasgoed te weinig wasmiddel gebruikt.</p> <p>Hoofdkussens met veren: veren beginnen bij warmte onaangenaam te ruiken.</p> <ul style="list-style-type: none"> ■ Gebruik voor wasgoed genoeg wasmiddel bij het wassen. ■ Laat hoofdkussens met veren buiten de droger drogen. ■ Koop een geurflacon en gebruik deze bij het drogen.
<p>Wasgoed van synthetisch materiaal kan statisch zijn nadat het is gedroogd.</p>	<p>Dit is bij synthetisch materiaal normaal.</p> <ul style="list-style-type: none"> ■ Door bij het wassen een wasverzachter te gebruiken kunt u de statische lading van het wasgoed verminderen.
<p>Er is sprake van pluisvorming.</p>	<p>Pluizen ontstaan voornamelijk door wrijving tijdens het dragen. Tijdens een droogprogramma raken deze pluusjes los. De wrijving in de droogautomaat is gering en heeft geen invloed op de kwaliteit van het textiel. Dit is uit onderzoek gebleken.</p> <p>Pluizen worden door de pluizenfilters in de deur en de vulopening opgevangen en kunnen eenvoudig worden verwijderd.</p> <ul style="list-style-type: none"> ■ Zie hoofdstuk: "Reiniging en onderhoud".

Nuttige tips

Andere problemen

Probleem	Oorzaak en oplossing
Het droogprogramma duurt erg lang of wordt zelfs afgebroken*.	Het is te warm in het vertrek. ■ Zorg voor voldoende ventilatie.
	Resten wasmiddel, haren en kleine pluizjes kunnen verstoppingen veroorzaken. ■ Reinig de pluizenfilters en de condensor (zie hoofdstuk “Reiniging en onderhoud”).
	De ventilatieroosters onder de deur worden geblokkeerd. ■ Verwijder de wasmand of andere voorwerpen die de luchttoevoer blokkeren.
	De pluizenfilters zijn nat teruggeplaatst. ■ De pluizenfilters moeten droog zijn.
	Het wasgoed is te nat. ■ Centrifugeer het wasgoed in de wasautomaat met een hoger centrifugetoerental.
	De trommel is te vol. ■ Neem bij ieder droogprogramma de maximale beladingscapaciteit in acht.
	Het wasgoed heeft metalen ritssluitingen, waardoor de vochtigheidsgraad van het wasgoed niet exact kon worden berekend. ■ Doe de ritssluitingen de volgende keer open. ■ Doet het probleem zich opnieuw voor, droog het wasgoed dan met het programma <i>Warme lucht</i> .
	* Voor een nieuwe programmastart: ■ Schakel de droogautomaat uit en weer in.
Het lukt niet om een programma te starten	De oorzaak is niet direct vast te stellen. ■ Steek de stekker in het stopcontact. ■ Schakel de droger in. ■ Sluit de deur van de droger. ■ Controleer of de zekering van de huisinstallatie doorgeslagen is.
	Gaat het om een stroomstoring? Het programma gaat automatisch verder, zodra de storing is verholpen.

Probleem	Oorzaak en oplossing
Nadat de condensor is gereinigd loopt er water uit de droogautomaat.	De warmtewisselaar en/of het binnenste deksel van de warmtewisselaar zijn niet aangebracht en vergrendeld zoals het hoort. In de condenskast zitten pluizen. <ul style="list-style-type: none">■ Controleer of het binnenste deksel en de condensor stevig vastzitten.■ Controleer eveneens de rubber afdichtingen.■ Verwijder zichtbare pluusjes met een doek uit de condenskast.
De trommelverlichting brandt niet.	De trommelverlichting gaat na een tijdje automatisch uit. Dat bespaart energie. <ul style="list-style-type: none">■ Schakel de droger uit en weer in.■ Een defect lampje kunt u zelf vervangen. Zie volgende paragraaf.

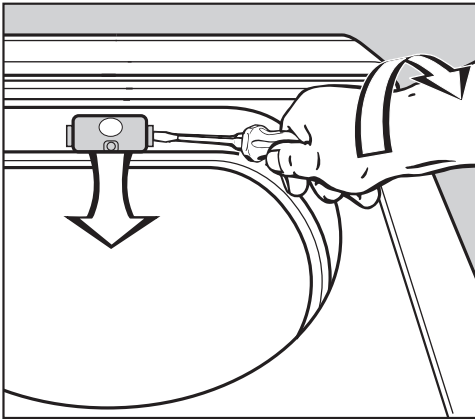
Nuttige tips

Gloeilampje vervangen

⚠ Haal de elektrische spanning van de automaat.

- Open de deur.

Boven in de vulopening zit een klepje. Daarachter bevindt zich het gloeilampje.



- Schuif een stuk gereedschap, bijv. een brede sleufschroevendraaier, onder het lipje dat aan de zijkant van het klepje van het gloeilampje zit. Zorg ervoor dat het gereedschap stevig zit.

* Bijvoorbeeld een brede platte schroevendraaier

- Open het klepje door het stuk gereedschap een slag te draaien. Druk niet te hard.

Het klepje klapt omlaag.

Het gloeilampje, dat temperatuurbestendig is, kunt u het beste kopen bij de Miele-vakhandel of de afdeling Onderdelen van Miele.

⚠ Het gloeilampje moet van hetzelfde type zijn als, en het vermogen van het gloeilampje mag niet hoger zijn dan op het typeplaatje en op het klepje aangegeven staat.

- Draai het gloeilampje er uit.
- Vervang het gloeilampje.
- Klap het klepje omhoog en druk het links en rechts stevig aan totdat het hoorbaar vastklikt.

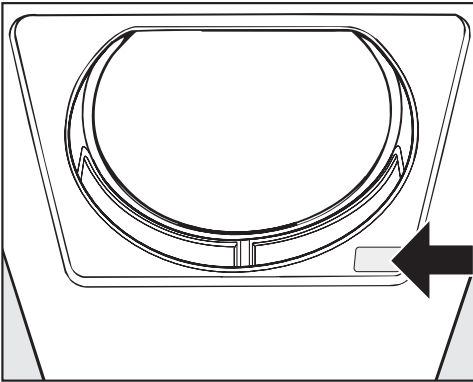
⚠ Zorg ervoor dat lampje en klepje goed zitten. Als er vocht in komt, kan er een defect optreden, zoals kortsluiting.

Reparaties

Voor storingen die u niet zelf kunt verhelpen, waarschuwt u uw Miele-vakhandelaar of de afdeling Klantcontacten van Miele Nederland B.V.

Adres, telefoonnummer en website van Miele Nederland vindt u op de achterzijde van deze gebruiksaanwijzing.

Voor een goede en vlotte afhandeling moet de afdeling Klantcontacten het type en serienummer van uw apparaat weten. Beide gegevens vindt u op het typeplaatje rechts onder bij de vulopening.



Na te bestellen accessoires

Accessoires voor deze droogautomaat kunt u nabestellen bij de Miele-vakhandel of bij de afdeling Onderdelen van Miele Nederland B.V..

Deze en vele andere producten kunt u ook via internet bestellen.

Droogrek

Met het droogrek kunt u producten drogen en luchten die alleen zeer behoedzaam mogen worden behandeld.

Geurflacon

Met een geurflacon kunt u ervoor zorgen dat uw wasgoed lekker gaat ruiken.

Voor de geurflacon heeft u de houder nodig die in de pluizenzeef wordt geïntegreerd.

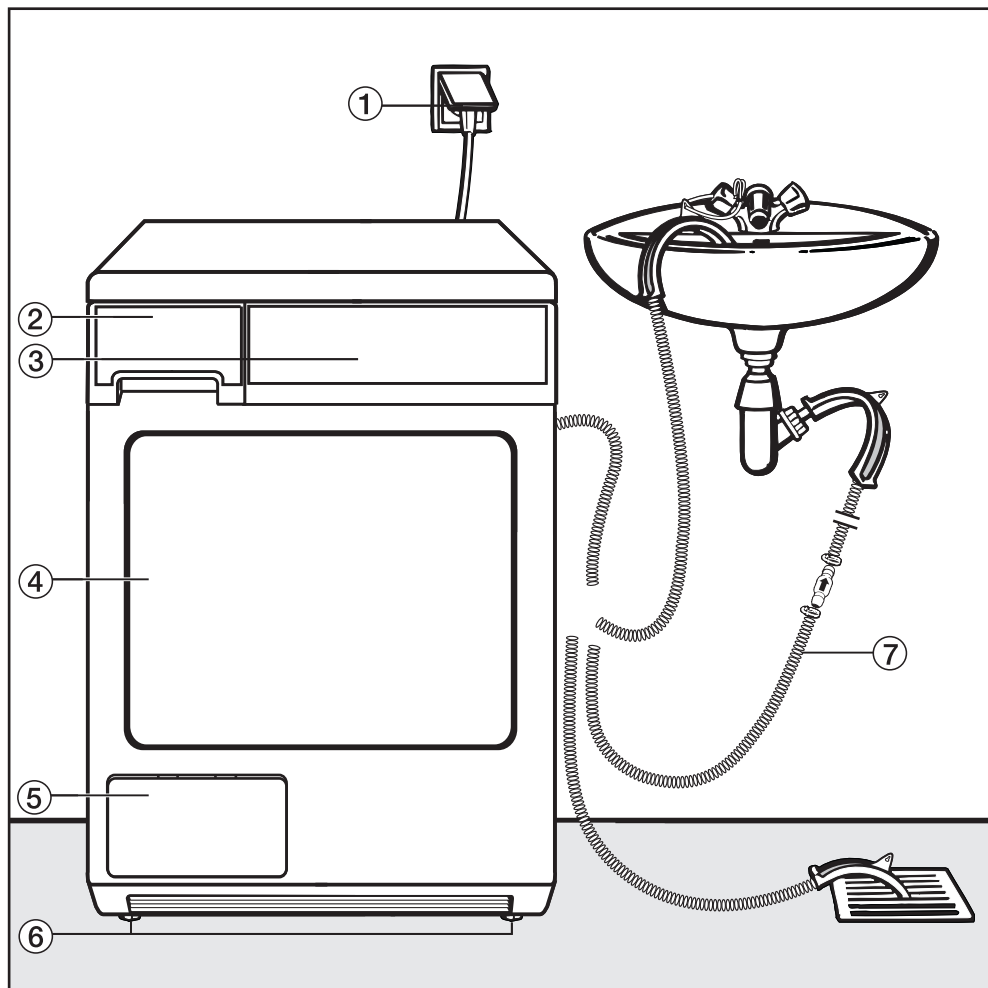
Garantie

De garantietermijn voor dit apparaat bedraagt 2 jaar.

Voor meer informatie zie de bijgevoegde garantievoorwaarden.

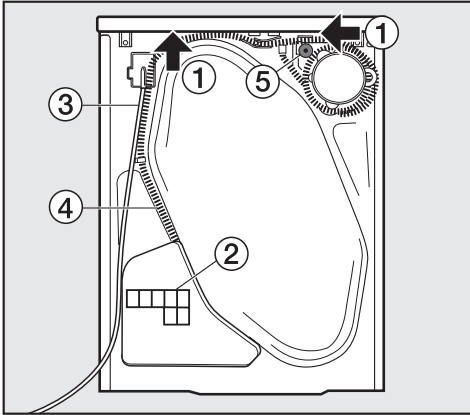
Plaatsen en aansluiten

Vooraanzicht



- ① Aansluitkabel
- ② Condenswaterreservoir
– Na iedere droogbeurt legen
- ③ Bedieningspaneel
- ④ Deur
- ⑤ Buitenste klep van de condenskast
- ⑥ Vier in hoogte verstelbare stelvoeten
- ⑦ Afvoerslang voor het condenswater

Achteraanzicht



- ① Draagpunten onder de rand van het bovenblad voor transportdoeleinden (zie pijlen)
- ② Aanzuigopening voor de luchtkoeling van de condensor
- ③ Aansluitkabel
- ④ Afvoerslang voor het condenswater
- ⑤ Accessoires voor aansluiting externe condenswaterafvoer: slangklem, adapter en slanghouder

Plaats van opstelling

⚠ De deur van de droogautomaat moet vrij kunnen bewegen en er mag daarom vlak voor de droger geen andere deur worden geplaatst.

Transport naar de plaats van opstelling

Pak het apparaat wanneer u het hebt uitgepakt en op zijn plaats wilt zetten van achter aan de rand van het bovenblad en aan de voorste stelvoeten vast.

Inbouw onder een werkblad

⚠ De onderbouwset* moet door een vakman / vakvrouw worden gemonteerd en verwijderd.

- Een onderbouwset* is vereist. Bij de onderbouwset wordt een afdeklaat geleverd. Deze plaat moet het bovenblad van de automaat vervangen en is omwille van de elektrische veiligheid beslist noodzakelijk.
- Bij de onderbouwset wordt een montagehandleiding geleverd.
- Als de droger onder een werkblad is geplaatst, kunnen de droogprogramma's langer duren dan normaal.
- De elektrische aansluiting moet in de buurt van de automaat zijn geïnstalleerd en gemakkelijk toegankelijk zijn.

Bij een werkbladhoogte van:

- 830-840 mm zijn langere stelvoeten* nodig.
- 870-885 / 915-930 mm is één stelframe / zijn twee stelframes* nodig.

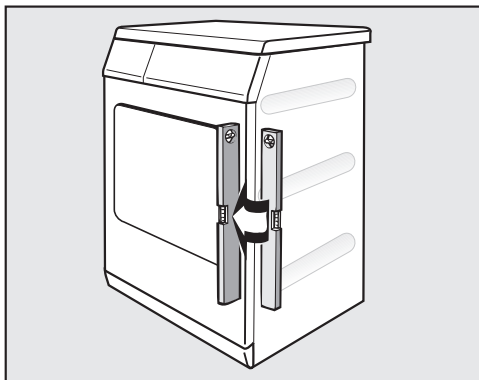
Was-droogzuil

Deze Miele-droogautomaat kan met een Miele-wasautomaat worden gecombineerd tot een was-droogzuil. Hiervoor is een tussenstuk* (WTV) nodig.

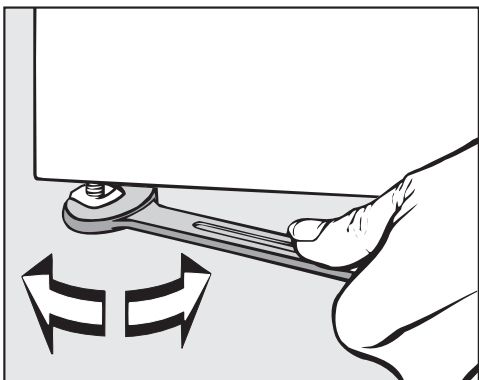
* Na te bestellen Miele-accessoires

Plaatsen en aansluiten

Droogautomaat stellen



Dit apparaat kan alleen optimaal functioneren als het waterpas staat.



Door aan de stelvoeten te draaien kunt u de hoogteverschillen in de vloer compenseren en de droogautomaat waterpas stellen.

⚠ De spleet tussen de onderkant van het apparaat en de vloer mag niet met sokkellijsten, hoogpolig tapijt etc. worden verkleind. Anders is er geen toereikende luchttoevoer gewaarborgd!

⚠ Openingen voor koellucht aan de voorzijde niet blokkeren met een wasmand of een ander voorwerp. Anders is er geen voldoende toevoer van koele lucht gewaarborgd!

Vertrek waar automaat is geplaatst ventileren

De bij het drogen aangezogen koellucht wordt aan de voorzijde uitgeblazen en verwarmt het vertrek.

Zorg daarom voor voldoende ventilatie in het vertrek door bijv. een raam op te zetten. Anders duurt het droogprogramma langer.

Bij een later transport (bijv. bij een verhuizing)

Na iedere droogbeurt bevindt zich een geringe hoeveelheid condenswater bij de pomp. Dit kan er uitlopen wanneer het apparaat schuin wordt gehouden. Daarom adviseren wij om al vóór het transporteren 1 minuut lang het programma *Warme lucht* te laten draaien. Het resterende condenswater wordt via de afvoerslang of naar het reservoir, dat u dan daarna nogmaals moet legen, weggepompt.

Elektrische aansluiting

Deze automaat is voorzien van een aansluitkabel en een stekker met beschermingscontact (randaarde), geschikt voor aansluiting op ~230 V 50Hz.

Zorg ervoor dat u altijd bij de stekker kunt komen om de spanning van de droger te halen.

Deze droger mag alleen door een erkend installateur op het elektriciteitsnet worden aangesloten. De elektrische huisinstallatie moet volgens NEN 1010 zijn geïnstalleerd.

Sluit de droger nooit aan op verlengsnoeren, stekkerdozen en dergelijke. Dit zijn potentiële gevarenbronnen (brandgevaar).

Op het typeplaatje staat informatie over de nominale aansluitwaarde en de zekering. Vergelijk deze gegevens met de waarden van het elektriciteitsnet.

Plaatsen en aansluiten

Externe afvoer voor het condenswater aansluiten

Opmerking

Het condenswater dat bij het drogen vrijkomt, wordt via de waterafvoerslang aan de achterkant van de droogautomaat naar het condenswaterreservoir gepompt.

U kunt het condenswater ook extern, via de afvoerslang aan achterzijde van de droogautomaat afvoeren. U hoeft het reservoir dan niet meer te legen.

Lengte van slang: 1,50 m
Max. opvoerhoogte: 1,50 m
Max. afpomplengte: 4,00 m

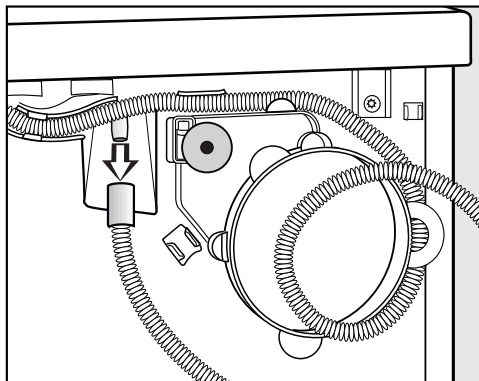
U kunt het volgende bijbestellen:

- een verlengstuk voor de slang;
- een setje met een terugslagklep. Hier zit ook een verlengstuk voor de slang bij.

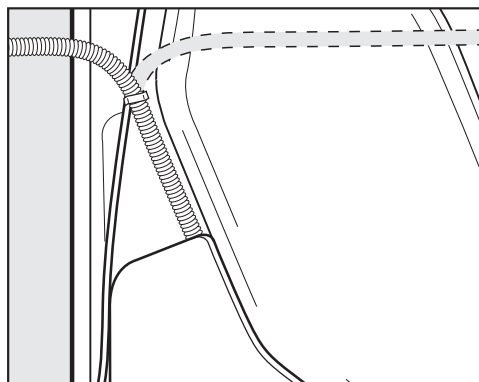
Afvoerslang leggen

⚠ Niet aan de afvoerslang trekken en er geen knikken in maken. De slang kan anders beschadigd raken!

In de afvoerslang bevindt zich nog een geringe hoeveelheid water. Zet daarom een bak klaar.



- Trek de slang van het aansluitstuk af.
- Vang het water in de bak op.
- Wikkel de slang van de slangrol af en trek hem voorzichtig uit de klemmen.




- Geleid de slang naar rechts of naar links.

Laat de slang in de middelste klem zitten om te voorkomen dat er knikken in komen.

Waterafvoer via wastafel, wasbak of vloer

- Zie afbeelding Vooraanzicht.

 Zorg ervoor dat de afvoerslang niet weg kan glijden wanneer u dez in een wastafel hangt. Maak de slang zo nodig vast.

Anders kan het water dat eruit loopt schade veroorzaken.

- Gebruik de boogvormige houder om knikken in de afvoerslang te voorkomen.

Plaatsen en aansluiten

Speciale aansluitingen met een terugslagklep

⚠ Er zijn aansluitingen die een terugslagklep nodig hebben, omdat anders water in de droger terug en er weer uit kan stromen.

Dit water kan schade veroorzaken aan de droger en het vertrek waar de droger staat opgesteld.

Bij de onderstaande bijzondere aansluitingen **moet** een terugslagklep worden gebruikt.

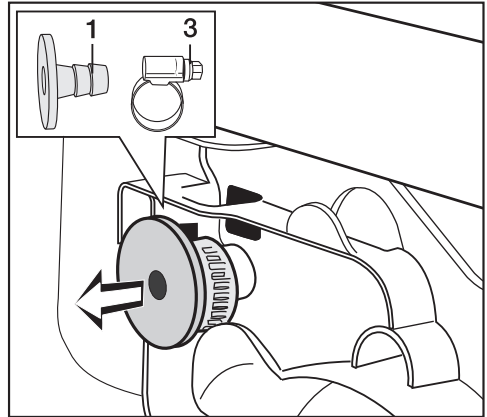
Speciale aansluitingen waarbij een terugslagklep noodzakelijk is:

- Het water wordt afgevoerd in een wastafel of in de vloer, waarbij het uiteinde van de slang zich in het water bevindt.
- De waterafvoer wordt op een sifon van een wastafel aangesloten.
- Een wasautomaat of afwasautomaat is op dezelfde waterafvoer aangesloten.

Maximale opvoerhoogte met terugslagklep: 1,00 m

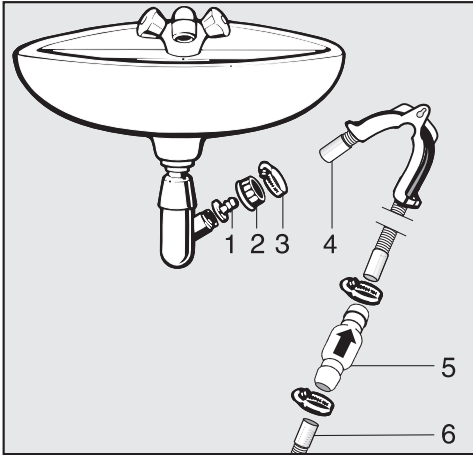
Voorbeeld: aansluiting op wastafelsifon

U kunt de afvoerslang met de terugslagklep ook direct op een speciale wastafelsifon aansluiten.



- Haal de benodigde accessoires van de achterzijde van de droogautomaat: adapter **1** en de slangklem **3** daarachter.

Plaatsen en aansluiten





1. Adapter
2. Schroefkoppeling
3. Slangklem
4. Uiteinde slang (bevestigd aan de slanghouder)
5. Terugslagklep
6. Afvoerslang van de droger

- Bevestig adapter **1** met de schroefkoppeling **2** aan de sifon van de wastafel.
In de regel is de schroefkoppeling van de wastafel voorzien van een schijfje dat u eraf moet halen.
- Plaats het uiteinde van slang **4** op adapter **1**.
- Gebruik de slanghouder.
- Draai slangklem **3** direct achter de schroefkoppeling met een schroevendraaier vast.
- Plaats terugslagklep **5** in afvoerslang **6** van de droger.

Terugslagklep **5** moet zo worden gemonteerd, dat de pijl in de richting van de wastafel wijst. Gebeurt dat niet, dan kan het water niet weglopen.

- Maak de terugslagklep met de slangklemmen vast.

Verbruiksgegevens

	Belading ¹ kg	Centrifugeer- stand wasau- tomaat Omw/min	Rest- vocht %	Energie kWh	Pro- gram- maduur min
Katoen Kastdroog  ²	7,0 3,5	1000 1000	60 60	4,14 2,28	109 65
Katoen Kastdroog 	7,0 7,0 7,0	1200 1400 1600	53 50 44	3,75 3,55 3,15	100 95 86
Katoen Strijkdroog	7,0 7,0 7,0 7,0	1000 1200 1400 1600	60 53 50 44	3,10 2,75 2,55 2,20	89 79 74 65
Kreukherstellend Kastdroog	3,5	1200	40	1,40	45
Kreukherstellend Strijkdroog	3,5	1200	40	1,20	39
Automatic extra	5,0	800	50	2,70	114
¹ Gewicht van droog wasgoed					
² Testprogramma volgens verordening 392/2012/EU voor het energie-etiket gemeten conform EN 61121					
Alle niet-gemarkeerde waarden zijn in overeenstemming met de norm EN 61121					

Instructie voor vergelijkende tests:

Wanneer er een test volgens EN 61121 moet worden uitgevoerd moet éérs volgens bovenstaande norm 3 kg katoenen wasgoed worden gedroogd en wel met 70 % restvocht in het programma *Katoen Kastdroog*.

Variaties in de aangegeven waarden zijn mogelijk, afhankelijk van het soort textiel, de hoeveelheid wasgoed, de hoeveelheid restvocht na het centrifugeren en de verschillen in de netspanning.

Technische gegevens

Hoogte	850 mm
Breedte	595 mm
Diepte	586 mm
Diepte bij geopende deur	1062 mm
Hoogte voor onderbouw	820 mm
Breedte voor onderbouw	600 mm
Diepte voor onderbouw	600 mm
Plaatsbaar onder werkblad	Ja
Plaatsbaar op wasautomaat	Ja
Gewicht	Ca. 51 kg
Trommelinhoud	111 l
Beladingscapaciteit	7,0 kg (gewicht van droog wasgoed)
Capaciteit condenswaterreservoir	4,2 l
Lengte van de slang	1,5 m
Max. opvoerhoogte	1,5 m
Max. afpomplengte	4,00 m
Lengte van de aansluitkabel	2,00 m
Aansluitspanning	Zie typeplaatje
Aansluitwaarde	Zie typeplaatje
Zekering	Zie typeplaatje
Capaciteit van het gloeilampje	Zie typeplaatje
Keurmerk	Zie typeplaatje

Technische gegevens

Productkaart voor huishoudelijke droogtrommels

volgens gedelegeerde verordening (EU) Nr. 392/2012

MIELE	
Identificatie van het model	TDA150 C
Nominale capaciteit ¹	7,0 kg
Type huishoudelijke trommel (Luchtafvoer / condensatie)	- / •
Energie-efficiëntieklasse	
A+++ (meest efficiënt) tot D (minst efficiënt)	B
Gewogen jaarlijks energieverbruik (AE _e) ²	494 kWh/jaar
Droogtrommel (Automatisch / niet-automatisch)	• / -
Energieverbruik van het standaard katoenprogramma	
Energieverbruik bij volledige lading	4,14 kWh
Energieverbruik bij gedeeltelijke lading	2,28 kWh
Gewogen energieverbruik in uitstand (P _u)	0,10 W
Gewogen energieverbruik in sluimerstand (P _i)	0,10 W
Duur van de sluimerstand (T _i) ³	10 min
Standaardprogramma waarop de informatie op het etiket en de productkaart betrekking heeft ⁴	Katoen met pijl
Programmaduur van het standaard katoenprogramma	
Gewogen programmaduur	84 min
Programmaduur bij volledige lading	109 min
Programmaduur bij gedeeltelijke lading	65 min
Condensatie-efficiëntieklasse ⁵	
A (meest efficiënt) tot G (minst efficiënt)	A
Gewogen condensatie-efficiëntie van het "standaard katoenprogramma bij volledige en gedeeltelijke lading"	91 %
Gemiddelde condensatie-efficiëntie van het "standaard katoenprogramma bij volledige lading"	93 %
Gemiddelde condensatie-efficiëntie van het "standaard katoenprogramma bij gedeeltelijke lading"	90 %
Geluidsvermogensniveau (L _{WA}) ⁶	63 dB(A) re 1 pW
Inbouwapparaat	-

- Ja, aanwezig

¹ In kg katoenen wasgoed voor het standaard katoenprogramma bij volledige lading

² Gebaseerd op 160 droogcycli met het standaard katoenprogramma bij volledige en gedeeltelijke lading, en het verbruik in de energiebesparende standen. Het werkelijke verbruik hangt af van de wijze waarop het apparaat wordt gebruikt.

- 3 Wanneer de huishoudelijke droogtrommel uitgerust is met een systeem voor stroomverbruikregeling
- 4 Dit programma is geschikt voor het drogen van normaal vochtig katoenen wasgoed en is voor katoen het efficiëntste programma in termen van energieverbruik.
- 5 Wanneer de huishoudelijke droogtrommel een condensdroogtrommel is
- 6 Voor het “standaard katoenprogramma”, gebruikt bij volledige lading

Programmeerfuncties voor het wijzigen van de instellingen

Deze droger is vanuit de fabriek zo ingesteld dat hij aan de algemene gebruiksbehoeften voldoet. Daarbij biedt deze droger u de mogelijkheid om fabrieksinstellingen te wijzigen. Hiermee kunt u de elektronica van de droger nog beter afstemmen op uw soort wasgoed en de manier waarop u dit wilt drogen.

U bent niet verplicht om van de programmeerfuncties gebruik te maken.

Restvocht in het programma “Katoen”

De elektronica droogt het wasgoed zo effectief en energiebesparend mogelijk. Vanuit de fabriek is een droogtegraad voor bovenstaand programma ingesteld. U kunt de hoeveelheid restvocht echter verhogen of verlagen.

Uitzondering: De droogtegraad *Kast-droog* kan niet worden gewijzigd.

Neem daarvoor de stappen (1,2,3...) en wel met de *Start* - toets en de programmakeuzeschakelaar.

Eerst moet aan de volgende voorwaarden zijn voldaan:

- De droogautomaat moet uitgeschakeld zijn.
- De deur moet gesloten zijn.
- De programmakeuzeschakelaar moet op stand *Einde* staan.

- 1 Druk op de *Start* - toets en blijf daar gedurende de stappen 2-3 op drukken.
- 2 Schakel de automaat in.
- 3 Wacht totdat het controlelampje *Start* blijft branden . . .
- 4 . . . en laat de *Start* - toets daarna los.

Het controlelampje *Reservoir legen* knippert 1x.

Welke variant is ingesteld, wordt in het display door een **getal** aangegeven, dat afwisselend met *P* verschijnt.

0 Verhoogd restvocht

1 Fabrieksinstelling

(Daarbij knippert het controlelampje *Pluizen verwijderen 1x*).

2 Verlaagd restvocht

(Daarbij knippert het controlelampje *Pluizen verwijderen 2x*)

- 5 Door op de *Start* - toets te drukken, kunt u tussen de **getallen** wisselen.
- 6 Schakel de droger uit.

De gekozen variant is nu ingesteld en blijft dat totdat een andere variant wordt gekozen en ingesteld.

Controle

- Voer de stappen 1 tot en met 4 uit.
- Controleer welke variant is ingesteld en schakel de droger uit.

Programmeerfuncties

Restvocht in het programma “Kreukherstellend”

De elektronica droogt het wasgoed zo effectief en energiebesparend mogelijk. Vanuit de fabriek is een droogtegraad voor bovenstaand programma ingesteld. U kunt de hoeveelheid restvocht echter verhogen of verlagen.

Neem daarvoor de stappen (1, 2, 3...) en wel met de *Start* - toets en de programmakeuzeschakelaar.

Eerst moet aan de volgende voorwaarden zijn voldaan:

- De droogautomaat moet uitgeschakeld zijn.
- De deur moet gesloten zijn.
- De programmakeuzeschakelaar moet op stand *Einde* staan.

- 1 Druk op de *Start* - toets en blijf daar gedurende de stappen 2-3 op drukken.
- 2 Schakel de automaat in.
- 3 Wacht totdat het controlelampje *Start* blijft branden . . .
- 4 . . . en laat de *Start* - toets daarna los.
- 5 Draai de programmakeuzeschakelaar op *Katoen Kastdroog+*.

Het controlelampje *Reservoir legen* knippert 2x.

Welke variant is ingesteld, wordt in het display door een **getal** aangegeven, dat afwisselend met *P* verschijnt.

0 Verhoogd restvocht

1 Fabrieksinstelling

(Daarbij knippert het controlelampje *Pluizen verwijderen 1x*).

2 Verlaagd restvocht

(Daarbij knippert het controlelampje *Pluizen verwijderen 2x*)

- 6 Door op de *Start* - toets te drukken, kunt u tussen de **getallen** wisselen.
- 7 Schakel de droger uit.

De gekozen variant is nu ingesteld en blijft dat totdat een andere variant wordt gekozen en ingesteld.

Controle

- Voer de stappen 1 tot en met 5 uit.
- Controleer welke variant is ingesteld en schakel de droger uit.

Kreukbeveiliging

Vanuit de fabriek is een kreukbeveiliging van 2 uur ingeschakeld. Dat houdt in dat de trommel na afloop van een programma al die tijd met korte intervallen blijft draaien, wanneer u het wasgoed er niet direct uit haalt. Daarmee wordt voorkomen dat het wasgoed gaat kreuken.

De kreukbeveiliging


- is vanuit de fabriek ingeschakeld. U kunt de kreukbeveiliging uitschakelen of tot 1 uur verkorten.
- De kreukbeveiliging geldt niet voor *Wol*.
- U kunt de kreukbeveiliging het beste ingeschakeld laten.

Neem daarvoor de stappen

(1, 2, 3...) en wel met de **Start** - toets en de programmakeuzeschakelaar.

Eerst moet aan de volgende voorwaarden zijn voldaan:

- De droogautomaat moet uitgeschakeld zijn.
 - De deur moet gesloten zijn.
 - De programmakeuzeschakelaar moet op stand *Einde* staan.
- 1 Druk op de *Start* - toets en blijf daar gedurende de stappen 2-3 op drukken.
 - 2 Schakel de automaat in.
 - 3 Wacht totdat het controlelampje *Start* blijft branden . . .
 - 4 . . . en laat de *Start* - toets daarna los.

- 5 Draai de programmakeuzeschakelaar op *Katoen Kastdroog* .

Het controlelampje *Reservoir legen* knippert 3x.

Programmeerfuncties

Welke variant is ingesteld, wordt in het display door een **getal** aangegeven, dat afwisselend met *P* verschijnt.

0 Kreukbeveiliging uit

1 Kreukbeveiliging 1 h

(Daarbij knippert het controlelampje *Pluizen verwijderen 1x*).

2 Kreukbeveiliging 2 h (Fabrieksinstelling)

(Daarbij knippert het controlelampje *Pluizen verwijderen 2x*).

6 Door op de *Start* - toets te drukken, kunt u tussen de **getallen** wisselen.

7 Schakel de droger uit.

De gekozen variant is nu ingesteld en blijft dat totdat een andere variant wordt gekozen en ingesteld.

Controle

- Voer de stappen 1 tot en met 5 uit.
- Controleer welke variant is ingesteld en schakel de droger uit.

Zoemer

Vanuit de fabriek is er een zoemer ingeschakeld. Dat houdt in dat er na afloop van een programma 1 uur lang met regelmatige tussenpozen een zoemer gaat.

De zoemer is vanuit de fabriek ingeschakeld. U kunt de zoemer uitschakelen.

De permanente zoemtoon bij storingen heeft met deze zoemer niets te maken.

Neem daarvoor de stappen (1,2,3...) en wel met de Start - toets en de programmakeuzeschakelaar.

Eerst moet aan de volgende voorwaarden zijn voldaan:

- De droogautomaat moet uitgeschakeld zijn.
- De deur moet gesloten zijn.
- De programmakeuzeschakelaar moet op stand *Einde* staan.
- ❶ Druk op de *Start* - toets en blijf daar gedurende de stappen ❷-❸ op drukken.
- ❷ Schakel de automaat in.
- ❸ Wacht totdat het controlelampje *Start* blijft branden . . .
- ❹ . . . en laat de *Start* - toets daarna los.
- ❺ Draai de programmakeuzeschakelaar op *Katoen Temperatuur laag*.

Het controlelampje *Reservoir legen* knippert 4x.

Welke variant is ingesteld, wordt in het display door een **getal** aangegeven, dat afwisselend met *P* verschijnt.

❶ **Zoemer uit**

❷ **Zoemer aan (fabrieksinstelling)**
(Daarbij knippert het controlelampje *Pluizen verwijderen 1x*).

❸ Door op de *Start* - toets te drukken, kunt u tussen de **getallen** wisselen.

❹ Schakel de droger uit.

De gekozen variant is nu ingesteld en blijft dat totdat een andere variant wordt gekozen en ingesteld.

Controle

- Voer de stappen ❶ tot en met ❺ uit.
- Controleer welke variant is ingesteld (zie boven) en schakel de droger uit.

Programmeerfuncties

Droogtegraad van het programma “Automatic extra”

Vanuit de fabriek is de droogtegraad van bovenstaand programma op *Kastdroog* ingesteld. U kunt de droogtegraad echter verlagen naar *Strijkdroog* of verhogen naar *Kastdroog+*.

Neem daarvoor de stappen (1,2,3...) en wel met de *Start* - toets en de programmakeuzeschakelaar.

Eerst moet aan de volgende voorwaarden zijn voldaan:

- De droogautomaat moet uitgeschakeld zijn.
- De deur moet gesloten zijn.
- De programmakeuzeschakelaar moet op stand *Einde* staan.

- 1 Druk op de *Start* - toets en blijf daar gedurende de stappen 2-3 op drukken.
- 2 Schakel de automaat in.
- 3 Wacht totdat het controlelampje *Start* blijft branden . . .
- 4 . . . en laat de *Start* - toets daarna los.
- 5 Draai de programmakeuzeschakelaar op *Katoen Strijkdroog*.

Het controlelampje *Reservoir legen* knippert 6x.

Welke variant is ingesteld, wordt in het display door een **getal** aangegeven, dat afwisselend met *P* verschijnt.

0 **Droogtegraad wordt *Strijkdroog***

1 **Fabrieksinstelling**

(Daarbij knippert het controlelampje *Pluizen verwijderen 1x*).

2 **Droogtegraad wordt *Kastdroog+***

(Daarbij knippert het controlelampje *Pluizen verwijderen 2x*).

6 Door op de *Start* - toets te drukken, kunt u tussen de **getallen** wisselen.

7 Schakel de droger uit.

De gekozen variant is nu ingesteld en blijft dat totdat een andere variant wordt gekozen en ingesteld.

Controle

- Voer de stappen 1 tot en met 5 uit.
- Controleer welke variant is ingesteld en schakel de droger uit.

Verlenging van afkoeltijd instellen

Het wasgoed wordt na afloop van het programma automatisch afgekoeld. Dit is vanuit de fabriek ingesteld. De afkoeltijd kunt u echter met 5 of 10 minuten verlengen. Het wasgoed wordt dan sterker afgekoeld.

Neem daarvoor de stappen (1,2,3...) en wel met de *Start* - toets en de programmakeuzeschakelaar.

Eerst moet aan de volgende voorwaarden zijn voldaan:

- De droogautomaat moet uitgeschakeld zijn.
- De deur moet gesloten zijn.
- De programmakeuzeschakelaar moet op stand *Einde* staan.

- 1 Druk op de *Start* - toets en blijf daar gedurende de stappen 2-3 op drukken.
- 2 Schakel de automaat in.
- 3 Wacht totdat het controlelampje *Start* blijft branden . . .
- 4 . . . en laat de *Start* - toets daarna los.
- 5 Draai de programmakeuzeschakelaar op *Katoen Mangeldroog*.

Het controlelampje *Reservoir legen* knippert 7x.

Welke variant is ingesteld, wordt in het display door een **getal** aangegeven, dat afwisselend met *P* verschijnt.

0 Fabrieeksinstelling

1 Afkoeltijd 5 minuten langer

(daarbij knippert controlelampje *Pluizen verwijderen* 1x)

2 Afkoeltijd 10 minuten langer

(daarbij knippert controlelampje *Pluizen verwijderen* 2x)

6 Door op de *Start* - toets te drukken, kunt u tussen de **getallen** wisselen.

7 Schakel de droger uit.

De gekozen variant is nu ingesteld en blijft dat totdat een andere variant wordt gekozen en ingesteld.

Controle

- Voer de stappen 1 tot en met 5 uit.
- Controleer welke variant is ingesteld (zie boven) en schakel de droger uit.

Programmeerfuncties

Stand-by

Vanuit de fabriek is de stand-by ingeschakeld. Dat houdt in dat de controlelampjes na 10 minuten uitgaan en het controlelampje van de *Start* - toets langzaam begint te knipperen om energie te sparen. U kunt de stand-by ook anders instellen. Zie onder.

Wanneer u de droger uit de stand-by wilt “wekken”.

- draai dan aan de programmakeuzeschakelaar of druk op de *Start* - toets. Het lopende programma wordt daardoor niet beïnvloed.

Aan

De stand-by is ingeschakeld en de controlelampjes gaan na 10 minuten uit:

- wanneer u na het inschakelen van de automaat geen programma kiest;
- en nadat het programma is gestart.

Echter: na afloop van het programma of de kreukbeveiligingsfase gaan de controlelampjes 10 minuten aan. Na afloop van het programma gaat de zoemer 10 minuten in regelmatige tussenpozen, als hij tenminste is ingeschakeld.

Fabrieksinstelling (Aan, maar niet tijdens het programma)

De stand-by is ingeschakeld, maar wordt tijdens het programmaverloop uitgeschakeld, d.w.z. het display en de controlelampjes blijven dan branden.

Uit

Is de stand-by (bij ingeschakelde droger) uitgeschakeld, dan blijven het display en de controlelampjes branden.

Neem daarvoor de stappen (1, 2, 3...) en wel met de *Start* - toets en de programmakeuzeschakelaar.

Eerst moet aan de volgende voorwaarden zijn voldaan:

- De droogautomaat moet uitgeschakeld zijn.
- De deur moet gesloten zijn.
- De programmakeuzeschakelaar moet op stand *Einde* staan.

- 1 Druk op de *Start* - toets en blijf daar gedurende de stappen 2-3 op drukken.
- 2 Schakel de automaat in.
- 3 Wacht totdat het controlelampje *Start* blijft branden . . .
- 4 . . . en laat de *Start* - toets daarna los.
- 5 Draai de programmakeuzeschakelaar op *Gladstrijken*.

Het controlelampje *Reservoir legen* knippert 8x.

Welke variant is ingesteld, wordt in het display door een **getal** aangegeven, dat afwisselend met *P* verschijnt.

0 Aan

1 **Aan, maar niet tijdens het programmaverloop (fabrieksinstelling)**
(daarbij knippert het controlelampje
Pluizen verwijderen 1x).

2 **Uit**
(daarbij knippert het controlelampje
Pluizen verwijderen 2x).

6 Door op de *Start* - toets te drukken, kunt u tussen de **getallen** wisselen.

7 Schakel de droger uit.

De gekozen variant is nu ingesteld en blijft dat totdat een andere variant wordt gekozen en ingesteld.

Controle

- Voer de stappen 1 tot en met 5 uit.
- Controleer welke variant is ingesteld (zie boven) en schakel de droger uit.

Programmeerfuncties

Controlelampje Pluizen verwijderen

Na het drogen moeten de pluizen worden verwijderd. Het controlelampje *Pluizen verwijderen* herinnert u daaraan. U kunt zelf kiezen, wanneer deze melding moet verschijnen.

U hebt de volgende mogelijkheden:

Bij bijzondere storingsen kan het controlelampje onafhankelijk van deze programmeerfunctie gaan branden.

Neem daarvoor de stappen (1,2,3...) en wel met de *Start* - toets en de programmakeuzeschakelaar.

Eerst moet aan de volgende voorwaarden zijn voldaan:

- De droogautomaat moet uitgeschakeld zijn.
- De deur moet gesloten zijn.
- De programmakeuzeschakelaar moet op stand *Einde* staan.

- 1 Druk op de *Start* - toets en blijf daar gedurende de stappen 2-3 op drukken.
- 2 Schakel de automaat in.
- 3 Wacht totdat het controlelampje *Start* blijft branden . . .
- 4 . . . en laat de *Start* - toets daarna los.
- 5 Draai de programmakeuzeschakelaar op *Vol*.

Het controlelampje *Reservoir legen* knippert 1x lang.

Welke variant is ingesteld, wordt in het display door een **getal** aangegeven, dat afwisselend met *P* verschijnt.

- 0 **Controlelampje *Pluizen verwijderen* is niet actief**
- 1 **Controlelampje *Pluizen verwijderen* brandt pas bij sterke pluïsvorming**
(daarbij knippert controlelampje *Pluizen verwijderen* 1x)
- 2 **Fabrieksinstelling**
(daarbij knippert controlelampje *Pluizen verwijderen* 2x).
- 3 **Controlelampje *Pluizen verwijderen* brandt reeds bij geringe pluïsvorming**
(controlelampje *Pluizen verwijderen* knippert bovendien 3x)
- 6 Door op de *Start* - toets te drukken, kunt u tussen de **getallen** wisselen.
- 7 Schakel de droger uit.

De gekozen variant is nu ingesteld en blijft dat totdat een andere variant wordt gekozen en ingesteld.

Controle

- Voer de stappen 1 tot en met 5 uit.
- Controleer welke variant is ingesteld (zie boven) en schakel de droger uit.

Geleidingswaarde

⚠ Water heeft een bepaalde geleidingswaarde. Is het water extreem zacht, dan heeft het een lage geleidingswaarde, kan het restvocht niet goed worden berekend en wordt het wasgoed niet goed droog. Daarom kunt u de geleidingswaarde zelf wijzigen.

Voorwaarde:

Het water waarin het wasgoed is gewassen is extreem zacht en de geleidingswaarde (elektrische geleidbaarheid) minder dan 150 $\mu\text{S}/\text{cm}$. De geleidingswaarde van het drinkwater kan bij het waterleidingbedrijf worden nagevraagd.

⚠ Wijzigt u de geleidingswaarde, terwijl er geen sprake is van bovenstaande situatie, zijn de droogresultaten onvoldoende.

Neem daarvoor de stappen

(1, 2, 3...) en wel met de **Start** - toets en de programmakeuzeschakelaar.

Eerst moet aan de volgende voorwaarden zijn voldaan:

- De droogautomaat moet uitgeschakeld zijn.
- De deur moet gesloten zijn.
- De programmakeuzeschakelaar moet op stand *Einde* staan.

1 Druk op de **Start** - toets en blijf daar gedurende de stappen 2-3 op drukken.

2 Schakel de automaat in.

3 Wacht totdat het controlelampje **Start** blijft branden . . .

4 . . . en laat de **Start** - toets daarna los.

5 Draai de programmakeuzeschakelaar op *Koude lucht*.

Het controlelampje *Reservoir legen* knippert 1x lang en 2x kort.

Welke variant is ingesteld, wordt in het display door een **getal** aangegeven, dat afwisselend met *P* verschijnt.

▢ Fabrieksinstelling

/ Geleiding laag

(daarbij knippert het controlelampje *Pluizen verwijderen* 1x).

6 Door op de **Start** - toets te drukken, kunt u tussen de **getallen** wisselen.

7 Schakel de droger uit.

De gekozen variant is nu ingesteld en blijft dat totdat een andere variant wordt gekozen en ingesteld.

Controle

■ Voer de stappen 1 tot en met 5 uit.

■ Controleer welke variant is ingesteld (zie boven) en schakel de droger uit.

**Plan nu zelf een serviceafspraak via www.miele.nl.
Snel en gemakkelijk.**

Bezoek op **www.miele.nl** ook de Miele Shop voor een compleet overzicht van alle accessoires, toebehoren en reinigings- en onderhoudsproducten voor uw Miele-apparaat.

U kunt ook bellen met onze afdeling Klantcontacten, bereikbaar via telefoonnummer (0347) 37 88 88.

Miele Nederland B.V.

Postbus 166

4130 ED VIANEN

(0347) 37 88 88

Bezoek het Miele Experience Center:

De Limiet 2

4131 NR VIANEN

Duitsland - Miele & Cie. KG, Carl-Miele-Straße 29, 33332 Gütersloh

TDA 150 C

nl-NL

M.-Nr. 09 924 600 / 05