

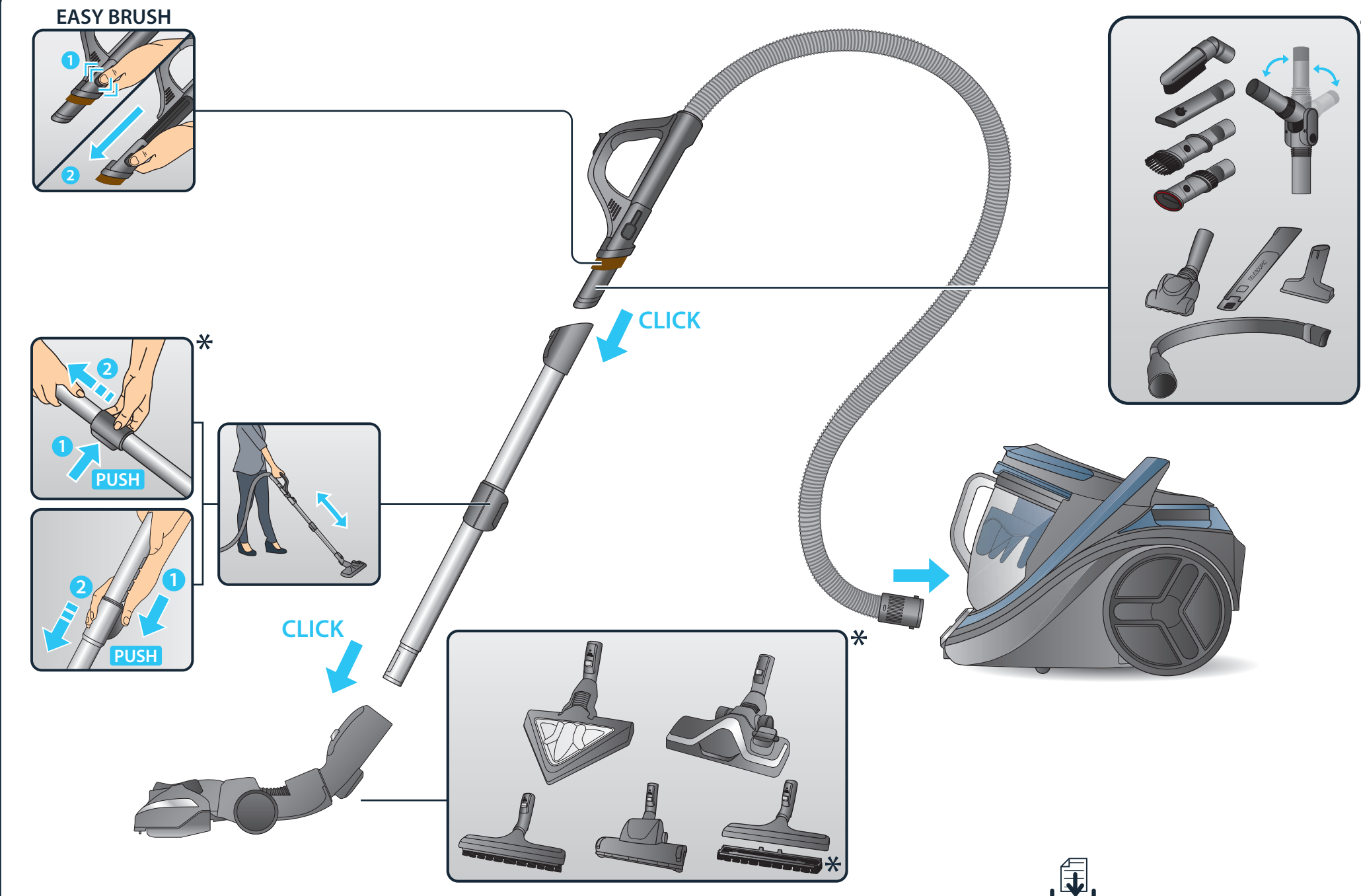
EN Please read carefully the «Safety and use instructions» booklet before first use / **FR** Veuillez lire attentivement le livret «Consignes de sécurité et d'utilisation» avant la première utilisation / **DE** Lesen Sie vor dem erstmaligen Gebrauch aufmerksam die Broschüre „Sicherheits- und Bedienungshinweise“ durch / **NL** Gelieve vóór het eerste gebruik aandachtig het boekje met de veiligheids- en gebruiksvorschriften door te nemen / **IT** Leggere con attenzione il libretto «Norme di sicurezza e d'uso» al primo utilizzo / **ES** Lea detenidamente el libro «Instrucciones de seguridad y de uso» antes de utilizar el aparato por primera vez / **PT** Leia atentamente o manual «Instruções de segurança e utilização» antes da primeira utilização / **EL** Διαβάστε προσεκτικά το εγχειρίδιο «Οδηγίες ασφαλείας και χρήσης» πριν από την πρώτη χρήση / **TR** İlk kullanımdan önce «Güvenlik ve kullanım talimatları» kitapçığını dikkatlice okuyun / **RU** Перед первым использованием внимательно прочитайте инструкцию «Меры безопасности и правила использования» / **UK** Перед першим використанням уважно прочитайте посібник «Правила техніки безпеки та рекомендації щодо використання» / **HK** 在第一次使用前請認真閱讀此「安全操作規程」手冊 / **TH** กรุณาอ่านหนังสือคู่มือความปลอดภัยและการใช้งาน ก่อนการใช้งานครั้งแรก / **MS** Sila baca dengan teliti lampiran «Panduan keselamatan dan penggunaan» sebelum menggunakan pada kali pertama / **ID** Baca buklet «Petunjuk keselamatan dan penggunaan» secara cermat sebelum penggunaan pertama / **VI** Vui lòng đọc kỹ cuốn «Hướng dẫn Sử dụng và Biện pháp An toàn» trước khi sử dụng lần đầu / **KO** 처음 사용하기 전, 제품 사용과 관련된 «안전 수칙» 책자를 주의 깊게 읽어 주시기 바랍니다 / **PL** Przed pierwszym użyciem proszę uważnie przeczytać broszurę „Zalecenia dotyczące bezpieczeństwa i użytkowania” / **CS** Před prvním použitím si, prosím, pečlivě prostudujte „Bezpečnostní pokyny pro použití” / **HU** Az első használat előtt figyelmesen olvassa el a „Biztonsági előírások és használati útmutató” című fejezetet / **SK** Pred prvým použitím si pozorne prečítajte „Bezpečnostné odporúčania a použitie” / **RO** Înainte de prima utilizare, citiți cu atenție manualul „Instrucțiuni de siguranță și de utilizare” / **BG** Моля, прочетете внимателно книжката «Препоръки за безопасност и употреба» преди първоначална употреба / **SR** Pre prve upotrebe, pažljivo pročitajte “Bezbednosno i uputstvo za upotrebu” / **HR** Molimo da prije prve uporabe pažljivo pročitate priručnik „Sigurnosne upute” / **BS** Prije prve upotrebe pažljivo pročitate knjžicu “Sigurnosne upute” / **SL** Pred prvo uporabo natančno preberite «Navodila za varno uporabo» / **ET** Palun lugege enne esimest korda kasutamist hoolikalt ohutus- ja kasutusjuhendit / **LV** Pirms izmantojat ierīci pirmoreiz, lūdzu rūpīgi izlasiet brošūru «Norādījumi par drošību un lietošanu» / **LT** Atidžiai perskaitykite knygelę „Saugos ir naudojimo reikalavimai” prieš naudodami frenginį pirmą kartą / **FA** دین و تعب تقد اب ار «هدافتسا لم عمل و تسردو ینمجا» هوزج افطلل، هدافتسا نزیلوا زا لبق / **AR** قبل استعمال المنتج لأول مرة، اقرأ دليل السلامة واستخدام المنتج بعناية.

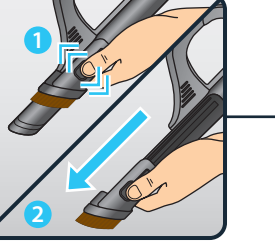
EN For further usage information / **FR** Pour plus d'informations sur l'utilisation / **DE** Weitere Informationen zur Bedienung / **NL** Voor meer informatie over het gebruik / **IT** Per maggiori informazioni sull'utilizzo / **ES** Para obtener más información sobre su uso / **PT** Para obter mais informações sobre a utilização / **EL** Για περισσότερες πληροφορίες σχετικά με τη χρήση / **TR** Kullanım hakkında daha fazla bilgi için / **RU** Для получения более подробной информации об эксплуатации / **UK** Для отримання детальної інформації щодо експлуатації / **HK** 更多關於使用的資訊: / **TH** สำหรับข้อมูลเพิ่มเติมเกี่ยวกับการใช้งาน / **ID** Untuk informasi penggunaan lebih lanjut / **MS** Maklumat untuk kegunaan lanjut / **VI** Để biết thêm thông tin về cách sử dụng / **KO** 더 자세한 사용 정보: / **PL** Więcej informacji na temat korzystania z urządzenia / **CS** Pro více informací o použití / **HU** A használatra vonatkozó további információk / **SK** Pre ďalšie informácie o používaní / **RO** Pentru mai multe informații privind utilizarea / **BG** За още информация относно употребата / **SR** Za više informacija o upotrebi / **HR** Za više informacija o upotrebi / **BS** Za više informacija o upotrebi / **SL** Več informacij o uporabi / **ET** Täiendava teabe saamiseks kasutamise kohta / **LV** ai iegūtu vairāk informācijas par lietošanu / **LT** Daugiau informacijos apie naudojimą / **FA** هدافتسا یراب رتش یب تاغ اللطا بسک یراب / **AR** لم استعمال المنتج لأول مرة، اقرأ دليل السلامة واستخدام المنتج بعناية.

www.rowenta.com - www.tefal.com - www.moulinex.com

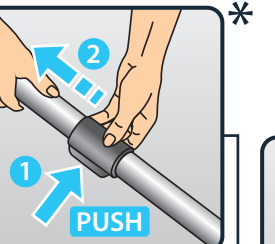
- 
- 
- 
- 
- 
- 

EASY BRUSH

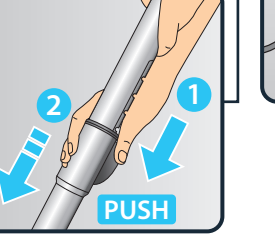




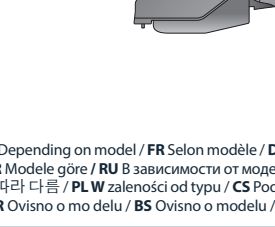
1




2




1



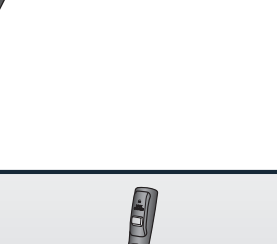
2




1



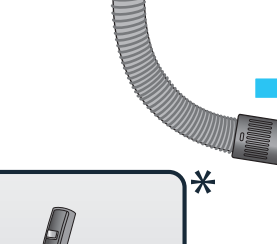
2




1



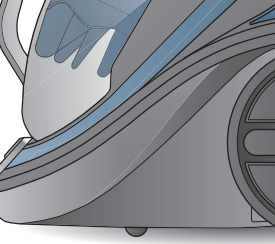
2




1



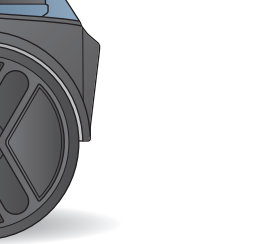
2



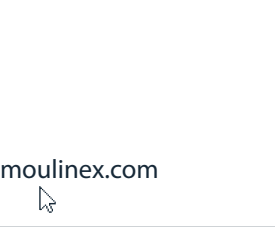
1



2





1




2

1.







A B C




D E




A B




D E F




C



G

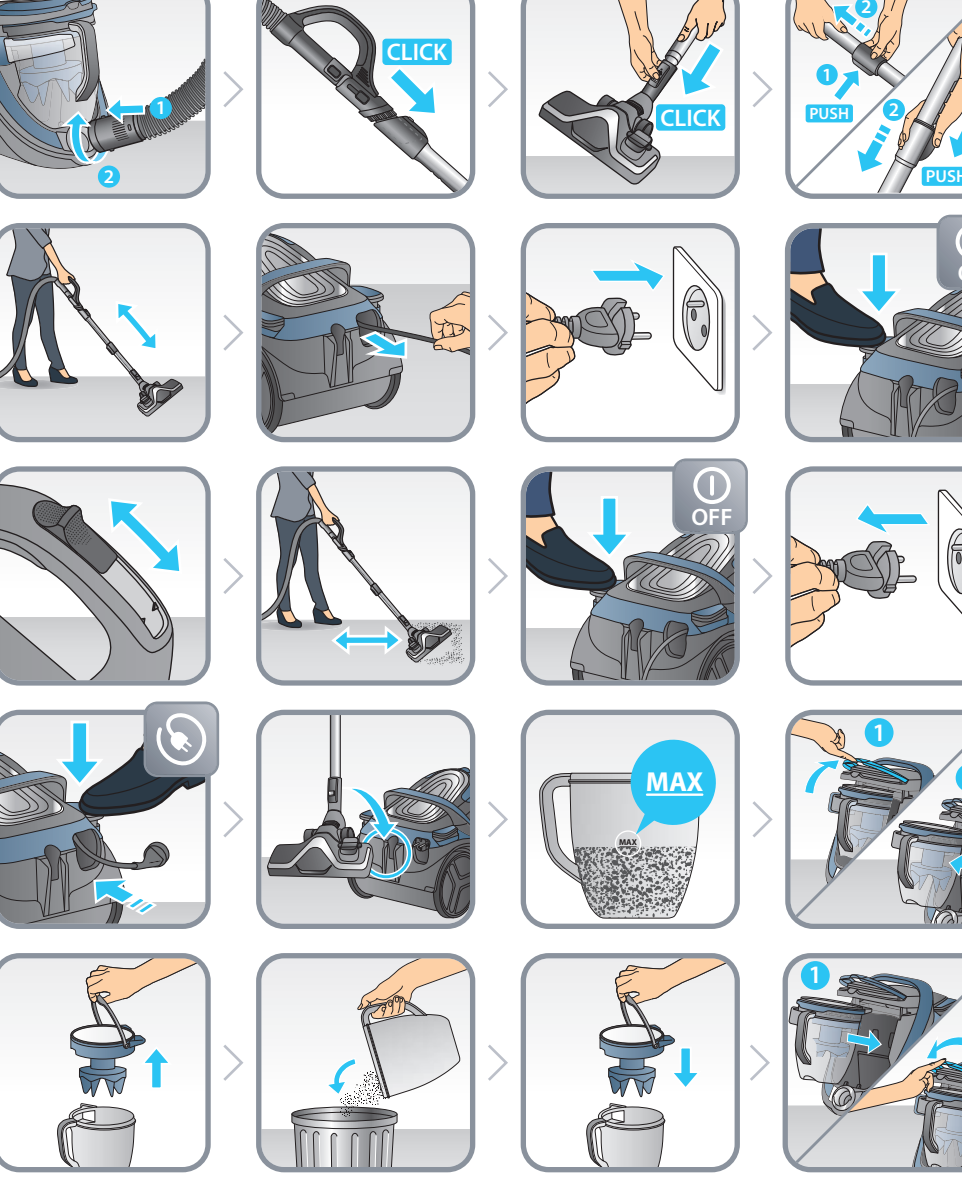


C D



D E F G H

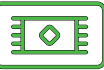
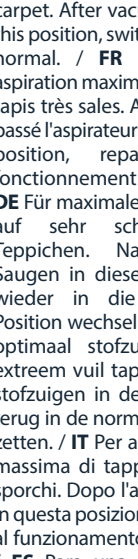
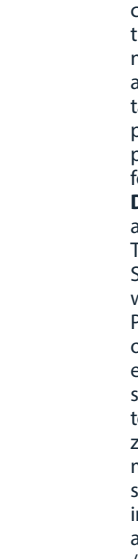
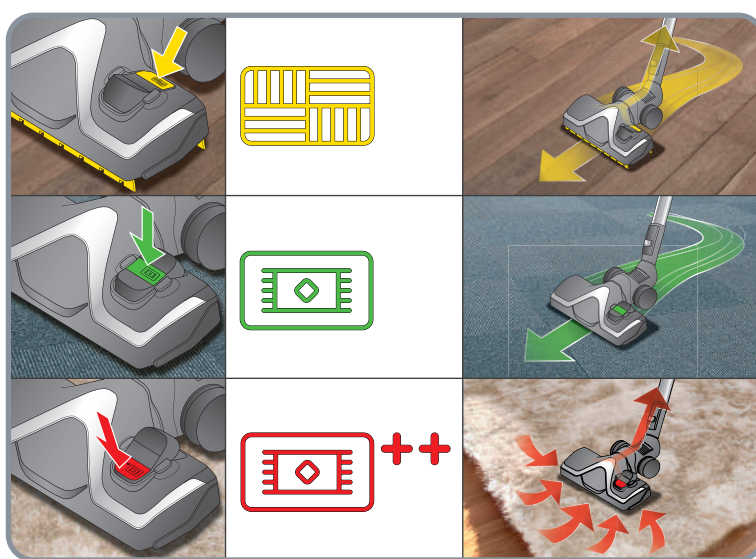
2.



* EN Depending on model / FR Selon modèle / DE Je nach Modell / NL Afhankelijk van het model / IT Secondo i modelli / ES Según modelo / PT Consoante o modelo / EL ανάλογα με το μοντέλο / TR Modele göre / RU В зависимости от модели / UK Залежно від моделі / HK 視型號而定 / TH 視型號而定 / ID Tergantung pada model / MS Bergantung kepada model / VI Theo máu / KO 모델에 따라 다름 / PL W zależności od typu / CS Podle modelu / HU Modelltől függően / SK V závislosti od modelu / RO Ovisno o modelu / BG в зависимост от модела / SR U zavisnosti od modela / HR Ovisno o modelu / BS Ovisno o modelu / SL Ovisno od modela / ET Sõltuvalt mudelist / LV Atbilstoši modelim / LT Pagal modelį / FA لدم ب حسب / AR لدم ب حسب / FA لدم ب حسب

* EN Depending on model / FR Selon modèle / DE Je nach Modell / NL Afhankelijk van het model / IT Secondo i modelli / ES Según modelo / PT Consoante o modelo / EL ανάλογα με το μοντέλο / TR Modele göre / RU В зависимости от модели / UK Залежно від моделі / HK 視型號而定 / TH 視型號而定 / ID Tergantung pada model / MS Bergantung kepada model / VI Theo máu / KO 모델에 따라 다름 / PL W zależności od typu / CS Podle modelu / HU Modelltől függően / SK V závislosti od modelu / RO Ovisno o modelu / BG в зависимост от модела / SR U zavisnosti od modela / HR Ovisno o modelu / BS Ovisno o modelu / SL Ovisno od modela / ET Sõltuvalt mudelist / LV Atbilstoši modelim / LT Pagal modelį / FA لدم ب حسب / AR لدم ب حسب / FA لدم ب حسب

3.



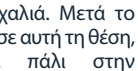
EN Normal position for effective daily vacuuming on carpet / **FR** Position normale pour passer l'aspirateur tous les jours et efficacement sur les tapis **DE** Normalposition für tägliches wirksames Staubsaugen von Teppichen **NL** Normale positie om elke dag gemakkelijk tapijt te stofzuigen / **IT** Posizione normale per passare l'aspirapolvere tutti i giorni e in modo efficace sui tappeti **ES** Posición normal para pasar el aspirador todos los días de manera eficaz en la alfombra / **PT** Posição normal para passar o aspirador todos os dias e de forma eficaz sobre a alcatifa **EL** Κανονική θέση για να χρησιμοποιείτε την ηλεκτρική σάκ στο χαλί και αποτελεσματικά στα χαλιά **TR** Elektrikli süpürgeyi günlük olarak halı üzerinde kullanmak için normal pozisyon / **RU** Нормальное положение для того, чтобы всасывать коверную пыль ежедневно и эффективно **UK** Нормальне положення для того, щоб щоденно та ефективно пылесосити килими / **HK** 每日吸塵以及地毯有效吸塵的常規位置 **TH** ตำแหน่งปกติสำหรับดูดฝุ่นบนพรมและเสื่อขนพรมได้อย่างมีประสิทธิภาพ / **ID** Posisi normal untuk memvakum setiap hari dan efisien pada karpet alfombra / **MS** Posisi normal untuk memvakum setiap hari dan cekap pada permaidani / **VI** Chế độ bình thường để hút bụi trên thảm hàng ngày **BS** Normalni položaj za svakodnevno i efikasno usisavanje tepiha

giles 매일 효과적으로 사 용하기 위한 정상 위치 **PL** Normalna pozycja do codziennego i skutecznego odkurzania dywanów **CS** Běžná pozice při každodenním a účinném vysávání kobereců **HU** Normál pozíció a szőnyegek mindennapos, hatékony porszívózásához **SK** Normálna poloha pre každodenné efektívne vysávanie kobercov **RO** Poziție normală pentru aspirarea zilnică și eficientă a covorașelor / **BG** Нормално положение за всекидневно и ефективно почистване на килими / **SR** Normalni položaj za svakodnevno i efikasno usisavanje tepiha



EN For maximum vacuuming of very dirty carpet. After vacuuming in this position, switch back to normal. / **FR** Pour une aspiration maximale sur des tapis très sales. Après avoir passé l'aspirateur dans cette position, repassez en fonctionnement normal. / **DE** Für maximale Saugkraft auf sehr schmutzigen Teppichen. Nach dem Saugen in dieser Position wieder in die normale Position wechseln. **NL** Voor optimaal stofzuigen van extreem vuil tapijt. Na het stofzuigen in deze positie terug in de normale positie zetten. / **IT** Per aspirazione massima di tappeti molto sporchi. Dopo l'aspirazione in questa posizione, tornare al funzionamento normale. / **ES** Para una aspiración máxima de moquetas con una gran cantidad de polvo. Volver a la posición normal tras aspirar desde esta posición. / **PT** Para a aspiração máxima de alcatifas muito sujas. Após a aspiração nesta posição, alterne para o modo normal. / **EL** Για μέγιστη ισχύ οκούπιματος σε πολύ λερωμένα χαλιά. Μετά το οκούπισμα σε αυτή τη θέση, επανέλθετε πάλι στην κανονική θέση. / **TR** Çok kiri halılarn maksimum çekilde süpürülmesi için. Bu konumda süpürüldükten sonra normale geri getirin. / **RU** Для максимальной очистки сильно загрязненного ковра. По окончании уборки в этом положении вернитесь в нормальный режим. / **UK** Для максимального очищення дуже забрудненого килима. Після прибирання у цьому положенні поверніться в нормальний режим. / **HK** 最大清潔特別濃濁的地氈在此位置清潔後，切換回正常狀態。 / **TH** เพื่อพลังการดูดฝุ่นอย่างสูงสุดบนพรมที่เปื้อนมาก... เมื่อดูดฝุ่นบนพรมจนแห้งแล้วกลับไปที่การไถงานปกติ / **ID** Untuk pembersihan debu maksimum pada karpet yang sangat kotor. Setelah membersihkan debu di posisi ini, alihkan kembali ke normal. / **MS** Untuk memvakum maksimum pada permaidani yang sangat kotor. Setelah memvakum dalam kedudukan ini, tukar kembali ke normal. / **VI** Cho hiệu quả hút bụi tối đa để đối với thảm quá bẩn. Sau khi hút bụi ở chế độ này, hãy chuyển về lại chế độ bình thường. / **KO** 매우 더러운 카펫의 최대의 진공 청소 효과를 위해. 이 위치에서 진공 청소한 후 스위치를 정상 위치로 돌려놓으세요. / **PL** Do dokładnego odkurzania mocno zabrudzonych dywanów. Po zakończeniu odkurzania w tej pozycji należy przelaczyć do normalnej pozycji. / **CS** Pro maximální vysávání velmi znečištěných kobereců. Po vysávání v této poloze přepněte zpět na normální chod. / **HU** Nagyon koszos szőnyegek alapos porszívózásához. Az ebben a pozícióban történő porszívózás után kapcsoljon vissza normál állapotba. / **SK** Na maximálne vysávanie veľmi špinavého koberca. Po vysávaní v tejto polohe prepnite späť na normálny polohu. / **RO** Pentru aspirarea la putere maximă a covorașelor foarte murdare. După aspirarea în această poziție, reveniți la normal. / **BG** За максимални резултати от почистването на всеки замърсен килим. След почистване в тази позиция, превключете към обичайната. / **SR** Za najsnažnije usisavanje veoma prljavog tepiha. Nakon usisavanja u ovom položaju, vratite u normalni. / **HR** Za maksimalno usisavanje vrlo prljavog tepiha. Nakon usisavanja u ovom položaju, vratite na standardni. / **BS** Za najsnažnije usisavanje vrlo prljavog tepiha. Nakon usisavanja u ovom položaju, vratite na standardni. / **SL** Za sesanje zelo umazane preproge z največjo močjo. Po sesanju v tem položaju preklopite nazaj na običajno. / **ET** Väga määrdunud vaipade maksimaalse toimega puhastamiseks. Pärast puhastamist selles asendis, taastage tavapärase asendi. / **LV** Loti netīru paklāju tīrīšanai ar maksimālo sūkšanas ādu. Pēc putekļu sūkšanas šādā režīmā pārslēgt atpakaļ un parasto. / **LT** Efektyviai labai nešvarus kilimo siurbimui. Baigę siurbti šiuo režimu, vėl įjunkite įprastą režimą. / **AR** للتظيف الفائق بالمكنسة الكهربائية للسجاد الممتسخ للغاية. بعد التظيف بالمكنسة في هذا الوضع، يجب إعادة إلى الوضع الطبيعي. / **FA** برای حداکثر نظافت فرشهای خیلی کثیف. پس از نظافت در این موقعیت، حالت نظافت را به حالت نرمال برگردانید.

FA موقعیت عادی جاروبرقی کردن همپروزه و اثر بخش روی فرش ها.



4. **1X MONTH* 1X MOIS*** **1X YEAR** 1X AN****



* EN Month / **FR** Mois / **DE** Monat / **NL** Maand / **IT** Mese / **ES** Mes / **PT** Mês / **EL** μήνας / **TR** Ay / **RU** Месяц / **UK** Місяць / **HK** 月 / **TH** เดือน / **ID** Bulan / **MS** Bulan / **VI** Tháng / **KO** 월 / **PL** Miesiąc / **CS** Měsíc / **HU** hónap / **SK** Mesiac / **RO** Lună / **BG** месец / **SR** Mesec (Mesec) / **HR** Mjesec / **BS** Mjesec / **SL** Mesec / **ET** Kuu / **LV** Mēnesis / **LT** Mėnuo / **AR** شهر / **FA** ماه



5. **1X MONTH* 1X MOIS*** **1X YEAR** 1X AN****



** EN Year / **FR** An / **DE** Jahr / **NL** Jaar / **IT** Anno / **ES** Año / **PT** Ano / **EL** έτος / **TR** yıl / **RU** год / **UK** рік / **HK** 年 / **TH** ปี / **ID** Tahun / **MS** Tahun / **VI** Năm / **KO** 년 / **PL** Rok / **CS** Rok / **HU** Év / **SK** rok / **RO** An / **BG** Година / **SR** Godina / **HR** Godina / **BS** Godina / **SL** Leto / **ET** Aasta / **LV** Gads / **LT** Metai / **AR** سال / **FA** سال

6.



www.rowenta.com - www.tefal.com - www.moulinex.com

EN User's guide
FR Guide de l'utilisateur
DE Bedienungsanleitung
NL Gebruiksaanwijzing
IT Manuale d'uso
ES Guía del usuario
PT Guia de utilização
EL Οδηγός χρήσης
TR Kullanım kılavuzu
RU Руководство пользователя
UK Посібник користувача
HK 使用指南
TH คู่มือสำหรับผู้ใช้งาน
ID Panduan pengguna
MS Panduan pengguna
VI Hướng dẫn dành cho người sử dụng

KO 사용자 가이드
PL Instrukcja obsługi
CS Návod k použití
HU Használati útmutató
SK Používateľská príručka
RO Ghidul utilizatorului
BG Ръководство на потребителя
SR Korisničko uputstvo
HR Upute za uporabu
BS Korisnički priručnik
SL Navodila za uporabnika
ET Kasutusjuhend
LV Lietošanas pamācība
LT Naudotojo vadovas
AR لمستخدم ليلد
FA برآی کاربر



www.rowenta.com - www.tefal.com - www.moulinex.com

SILENCE FORCE™ CYCLONIC