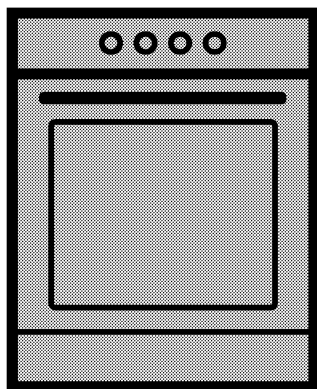


Oven

Gebruikershandleiding



FSS66000GW

NL | FR | DE

285.3033.35/R.AE/09.05.2018/6-2

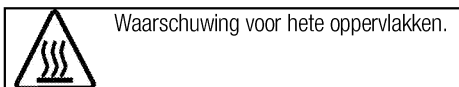
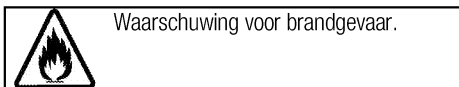
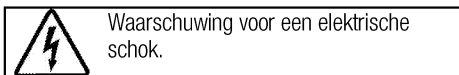
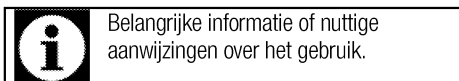
Gelieve eerst deze gebruikershandleiding te lezen!

Beste klant,

Dank u voor het aankopen van een Beko-product. We hopen dat u de beste resultaten verkrijgt uit uw product, dat vervaardigd is met de allernieuwste technologie van hoge kwaliteit. Lees daarom deze volledige gebruikershandleiding en alle andere bijgevoegde documenten zorgvuldig door voordat u het product in gebruik neemt en houd deze ter referentie voor toekomstig gebruik. Als u het product aan iemand anders overdraagt, voeg daar dan de gebruikershandleiding ook bij. Volg alle waarschuwingen en informatie in deze gebruikershandleiding op. Vergeet niet dat deze gebruikershandleiding ook van toepassing kan zijn op verschillende andere modellen. De verschillen tussen de modellen zijn duidelijk aangegeven in de handleiding.

Verklaring van symbolen

In deze gebruikershandleiding worden de volgende symbolen gebruikt:



Arçelik A.Ş.
Karaağaç caddesi No:2-6
34445 Sütlüce/Istanbul/TURKEY
Made in TURKEY



This product was manufactured using the latest technology in environmentally friendly conditions.

**1 Belangrijke instructies en
waarschuwingen voor veiligheid en
milieu 4**

Algemene veiligheid 4
 Elektrische veiligheid..... 5
 Productveiligheid 6
 Bedoeld gebruik..... 8
 Kindveiligheid 8
 Het oude product afvoeren 9
 Verpakkingsmateriaal afvoeren 9

2 Algemene informatie 10

Overzicht..... 10
 Inhoud pakket..... 11
 Technische specificaties..... 12

3 Installatie 13

Voor installatie..... 13
 Installatie en verbinding..... 14
 Toekomstig transport 15

4 Voorbereidingen 16

Tips om energie te besparen 16
 Het eerste gebruik 16
 Eerste reiniging van het toestel 16
 Eerste opwarming 16

5 De kookplaat gebruiken 17

Algemene informatie over koken 17
 Gebruik van de kookplaten..... 17

6 Hoe de oven te bedienen 18

Algemene informatie over bakken, roosteren en grillen
 18
 Hoe de elektrische oven te bedienen 18
 Werkingsmodussen..... 19
 Tabel kooktijden..... 19
 Hoe de grill bedienen..... 20
 Tabel kooktijden voor grillen..... 20

7 Onderhoud en verzorging 21

Algemene informatie 21
 Reiniging van de kookplaat 21
 Het bedieningspaneel reinigen 21
 De oven reinigen 21
 De ovendeur verwijderen 22
 Binnenglas deur verwijderen 22
 De ovenlamp vervangen 23

8 Problemen oplossen 24

1 Belangrijke instructies en waarschuwingen voor veiligheid en milieu

Dit gedeelte bevat veiligheidsvoorschriften die helpen persoonlijk letsel of schade aan eigendommen te voorkomen. Het niet opvolgen van deze instructies laat alle garantie vervallen.

Algemene veiligheid

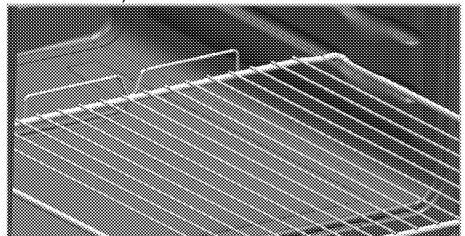
- Dit apparaat kan worden gebruikt door kinderen vanaf 8 jaar en personen met verzwakte fysieke, zintuiglijke of mentale toestand, of met een gebrek aan ervaring en kennis, als deze onder toezicht staan of instructies zijn gegeven betreffende het veilige gebruik van het apparaat en op de hoogte zijn van de betrokken gevaren. Laat kinderen niet met het apparaat spelen. Reiniging en gebruikersonderhoud dienen niet zonder toezicht door kinderen uitgevoerd te worden.
- Dit apparaat mag niet worden gebruikt door personen (kinderen inbegrepen) in verzwakte fysieke, zintuiglijke of mentale toestand, of met een gebrek aan ervaring en kennis, tenzij ze onder toezicht staan of instructies hebben gekregen. Zie erop toe dat kinderen niet met het apparaat spelen.
- Indien het product voor persoonlijk of tweedehands gebruik aan iemand anders wordt overgedragen, dienen de gebruikershandleiding, productetiketten en andere relevante documenten en onderdelen ook te worden overhandigd.
- Plaats het product nooit op een vloer met vloerbedekking. Anders kan gebrek aan luchtstroom onder het product oververhitting van elektrische onderdelen veroorzaken. Dit geeft problemen met uw product.
- Installatie- en reparatiewerk moet altijd uitgevoerd worden door bevoegde serviceagenten. De fabrikant is niet aansprakelijk voor schade die voortvloeit uit werkzaamheden door onbevoegde personen. Dit kan de garantie ongeldig maken. Lees alvorens de installatie de instructie zorgvuldig door.
- Gebruik het apparaat niet als het defect is of zichtbare schade vertoont.
- Controleer of de functieknoppen van het product na ieder gebruik zijn uitgeschakeld.

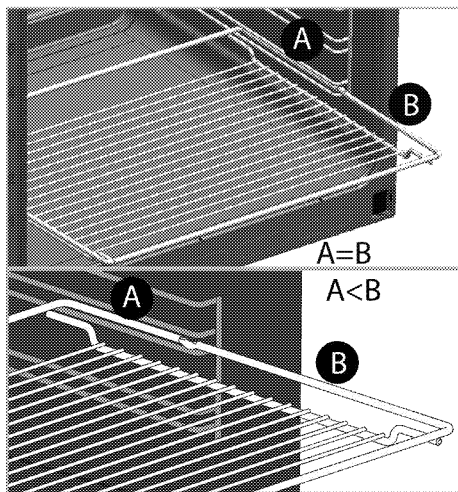
Elektrische veiligheid

- Indien het product een defect heeft, moet het niet in gebruik worden genomen zonder dat het gerepareerd is door een bevoegde onderhoudsdienst. Er is kans op elektrische schokken!
- Sluit het product uitsluitend aan op een geaarde uitgang/lijn met een voltage en beveiliging zoals gespecificeerd in de “Technische specificaties”. Laat de aardingsinstallatie aanleggen door een bevoegd elektricien terwijl u het product met of zonder transformator gebruikt. Ons bedrijf is niet aansprakelijk voor problemen die zijn ontstaan doordat het product niet geaard is in overeenstemming met de plaatselijke voorschriften.
- Reinig het product nooit door er water overheen te gooien! Er is kans op elektrische schokken!
- Het product moet tijdens installatie, onderhoud, reiniging en reparatiehandelingen losgekoppeld zijn.
- Als het stroomkabel van het product beschadigd is, moet deze om gevaar te voorkomen worden vervangen door de fabrikant, door zijn onderhoudsdienst of door soortgelijke bevoegde personen.
- Het apparaat dient dusdanig geïnstalleerd te zijn dat het volledig van het netwerk afgesloten kan worden. De loskoppeling dient te geschieden door het uittrekken van de stekker of het uitschakelen van een schakelaar die in de vaste elektrische installatie is ingebouwd, volgens de constructievoorschriften.
- Achterkant van de oven wordt warm wanneer deze in gebruik is. Zorg ervoor dat de elektriciteitsaansluiting de achterkant niet raakt; dit kan leiden tot beschadiging van de aansluitingen.
- Zorg dat het netsnoer niet tussen de oven en het frame vastgeklemd zit en leidt het niet over de hete oppervlakken. Anders kan de kabelisolatie smelten en brand veroorzaken als gevolg van kortsluiting.
- Werk aan elektrische apparatuur of systemen mag uitsluitend worden uitgevoerd door bevoegde en gekwalificeerde personen.
- Zet in geval van schade het product uit en sluit het af van het elektriciteitsnet. Verwijder daartoe de zekering in huis.
- Zorg ervoor dat de stroomwaarde van de zekering compatibel is met het product.

Productveiligheid

- **WAARSCHUWING:** Het toestel en de toegankelijke onderdelen worden warm tijdens de werking. Zorg ervoor dat u geen verwarmingselementen aanraakt. Behalve als ze voortdurend onder toezicht staan, moeten kinderen jonger dan 8 jaar uit de buurt worden gehouden.
- Gebruik het product niet wanneer uw beoordelingsvermogen of coördinatie nadelig beïnvloed worden door het gebruik van drugs en/of alcohol.
- Wees voorzichtig bij het gebruiken van alcoholische dranken in uw maaltijden. Alcohol verdampt bij hoge temperaturen en kan brand veroorzaken aangezien het vlam vat wanneer het in contact komt met warme oppervlakken.
- Plaats geen ontvlambare materialen dichtbij het apparaat aangezien de zijkanten heet worden tijdens gebruik.
- Tijdens het gebruik wordt het apparaat warm. Zorg ervoor dat u geen verwarmingselementen in de oven aanraakt.
- Houd alle ventilatiesleuven vrij van obstakels.
- Verwarm geen gesloten conservenblikken en glazen potten in de oven. De druk die zich in het blik/de pot ontwikkelt kan ervoor zorgen dat deze barst.
- Plaats geen bakschalen, schotels of aluminiumfolie rechtstreeks op de bodem van de oven. De warmteaccumulatie kan de bodem van de oven beschadigen.
- Gebruik geen krassende schuurmiddelen of scherpe metalen schrappers om het glas van de ovendeur te reinigen. Deze kunnen het oppervlak krassen, wat tot barsten van het glas kan leiden.
- Gebruik geen stoomreinigers om het toestel schoon te maken, want dat kan elektrische schokken veroorzaken.
- (De functies verschillen per productmodel.)
Het rooster en de plaat correct op de draadrekken plaatsen
Het is belangrijk het rooster en/of de plaat correct op het rek te plaatsen. Schuif het rooster of de plaat tussen twee rails en zorg dat deze stabiel is voordat u er voedsel op legt (zie de afbeelding hieronder).





- Gebruik het product niet wanneer de glazen ovendeur verwijderd of gebarsten is.
- Het handvat van de oven is geen handdoekenrek. Hang hier geen handdoeken, wanten of soortgelijke stoffen voorwerpen aan als de grill met open deur werkzaam is.
- Gebruik altijd warmtebestendige ovenhandschoenen wanneer u schotels in de oven plaatst of eruit haalt.
- Plaats het bakpapier in de kookpot of op het ovenaccessoire (plaat, rooster, enz.) samen met de eetwaren en steek het allemaal samen in de voorverwarmde oven. Verwijder de overtollige gedeelten van het bakpapier van het accessoire of de pot om het risico te voorkomen dat het de verwarmingselementen van de oven aanraakt. Gebruik nooit het bakpapier aan een werkingstemperatuur hoger dan de vermelde waarde voor het bakpapier. Plaats het bakpapier niet direct op de bodem van de oven.
- **WAARSCHUWING:** Zorg ervoor dat het apparaat is uitgeschakeld voordat u de lamp vervangt om de mogelijkheid van een elektrische schok te voorkomen.
- Het apparaat mag niet achter een decoratieve deur worden geïnstalleerd om oververhitting te voorkomen.
- Het product moet rechtstreeks op de vloer worden geplaatst. Het moet niet worden geplaatst op een draagvlak of een voetstuk.
- **WAARSCHUWING:** Onbeheerd koken op een kookplaat met vet of olie kan gevaarlijk zijn en kan leiden tot brand. Probeer **NOOIT** een brand met water te blussen, maar schakel het apparaat uit en bedek vervolgens de vlam met bijvoorbeeld, een deksel of een branddeken.
- **OPGELET:** Er moet worden toegezien op het kookproces. Er moet voortdurend worden toegezien op een kort kookproces.
- **WAARSCHUWING:** Brandgevaar: Bewaar geen items op de kookplaten.

- Dit apparaat is niet bedoeld om bediend te worden d.m.v. een externe timer of een afzonderlijke afstandsbediening.
- **WAARSCHUWING:** Gebruik uitsluitend fornuisbeschermers die door de fabrikant van het kooktoestel zijn ontworpen of die door de fabrikant van het toestel in de gebruiksaanwijzing geschikt zijn verklaard of fornuisbeschermers die onderdeel zijn van het toestel. Het gebruik van ongeschikte beschermers kan ongelukken veroorzaken.

Voor de betrouwbaarheid van de brandbaarheid van het product;

- Zorg ervoor dat de stekker past bij de contactdoos en dat er geen vonken kunnen ontstaan.
- Gebruik geen beschadigde of gesneden kabel of een verlengkabel, behalve de originele kabel.
- Zorg ervoor dat er geen vloeistof of vocht zit op de ingestoken stekker van het product.

Bedoeld gebruik

- Dit product is bedoeld voor huishoudelijk gebruik. Commercieel gebruik is niet toegelaten.
- Dit toestel is uitsluitend bedoeld voor het koken. Het mag niet als verwarmingstoestel worden gebruikt".

- Dit product dient niet te worden gebruikt voor het opwarmen van platen onder de grill, het drogen van handdoeken, theedoeken enz. op de handgrepen, en als verwarming.
- De fabrikant is niet aansprakelijk voor schade veroorzaakt door foutief gebruik of bediening.
- De oven kan gebruikt worden voor het ontdoeien, bakken, roosteren en grillen van voedsel.

Kindveiligheid

- **WAARSCHUWING:** Toegankelijke onderdelen kunnen tijdens gebruik heet worden. Houd jonge kinderen uit de buurt.
- De verpakkingsmaterialen kunnen gevaarlijk zijn voor kinderen. Houd de verpakkingsmaterialen buiten het bereik van kinderen. Doe alle delen van de verpakking weg volgens de milieunormen.
- Elektrische toestellen zijn gevaarlijk voor kinderen. Houd kinderen bij het product vandaan als het in gebruik is en sta niet toe dat ze ermee spelen.
- Plaats geen items boven het toestel binnen het bereik van kinderen.
- Plaats geen zwaar voorwerp op een open deur en laat kinderen er niet op zitten. De oven kan omkantelen of deurscharnieren kunnen beschadigd worden.

Het oude product afvoeren

Voldoet aan de WEEE-richtlijn en de richtlijnen voor afvoeren van het restproduct:



Dit product voldoet aan de EU-richtlijn WEEE (2012/19/EU). Dit product is voorzien van een classificatiesymbool voor afvalsortering van elektrische en elektronische apparatuur (WEEE).

Dit product werd vervaardigd uit onderdelen en materialen van hoge kwaliteit die hergebruikt kunnen worden en geschikt zijn voor recycling. Gooi het restproduct aan het einde van zijn levensduur niet weg bij normaal huishoudelijk of ander afval. Breng het naar het verzamelpunt voor recycling van elektrische en elektronische apparatuur. Raadpleeg uw

plaatselijke autoriteiten om te weten waar u deze verzamelpunten aantreft.

Voldoet aan RoHS-richtlijn:

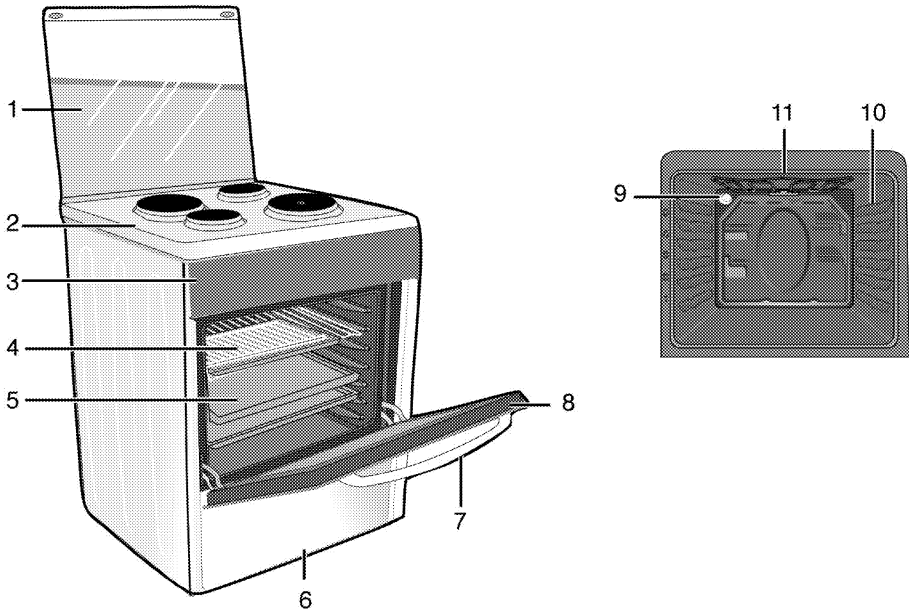
Het door u aangekochte product voldoet aan de EU-richtlijn RoHS (2011/65/EU). Het bevat geen schadelijke en verboden materialen die in deze richtlijn zijn opgenomen.

Verpakkingsmateriaal afvoeren

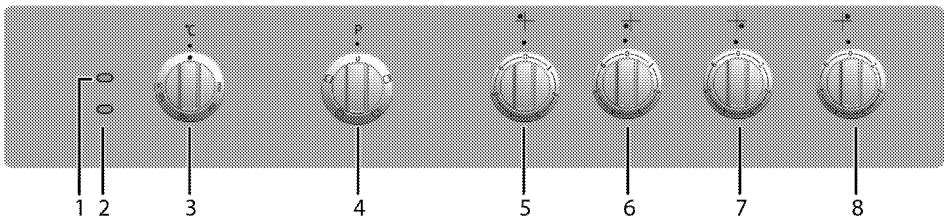
- Verpakkingsmateriaal is gevaarlijk voor kinderen. Houd verpakkingsmateriaal op een veilige plek buiten het bereik van kinderen. Verpakkingsmateriaal van het product wordt vervaardigd van recyclebaar materiaal. Voer het netjes af en sorteer het overeenkomstig de regels voor recyclebaar afval. Werp het niet weg bij het normale huisafval.

2 Algemene informatie

Overzicht



- | | | | |
|---|------------------|----|-------------------------|
| 1 | Bovenste deksel | 7 | Handgreep |
| 2 | Branderplaat | 8 | Ovendeur |
| 3 | Bedieningspaneel | 9 | Lamp |
| 4 | Draadrooster | 10 | Roosterposities |
| 5 | Plaat | 11 | Grillverwarmingselement |
| 6 | Onderste deel | | |



- | | | | |
|---|------------------|---|--------------------------------|
| 1 | Waarschuwinglamp | 5 | Warmhoudplaat Links achteraan |
| 2 | Thermostaatlamp | 6 | Warmhoudplaat Links vooraan |
| 3 | Thermostaatknop | 7 | Warmhoudplaat Rechts vooraan |
| 4 | Functieknop | 8 | Warmhoudplaat Rechts achteraan |

Inhoud pakket

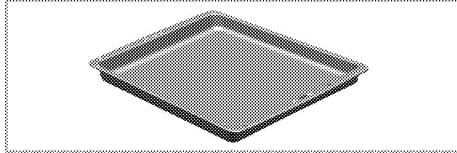


De bijgeleverde accessoires kunnen variëren, afhankelijk van het productmodel. Het is mogelijk dat uw product niet alle accessoires bevat die in de gebruikershandleiding worden beschreven.

1. Gebruikershandleiding

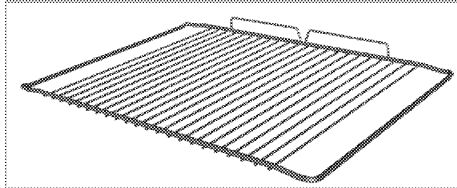
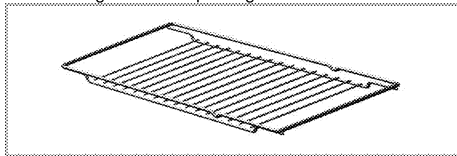
2. Ovenplaat

Wordt gebruikt voor gebakjes, bevroren voedsel en grote braadstukken.



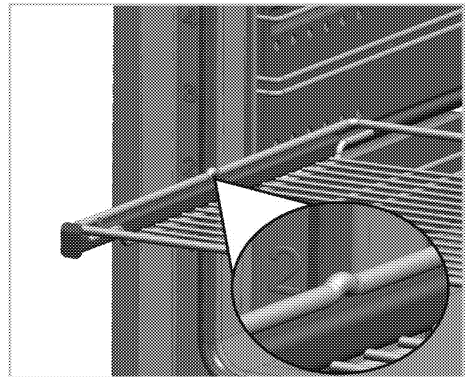
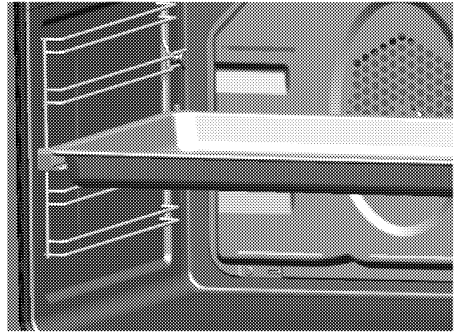
3. Draadrooster

Gebruikt bij het braden en voor het plaatsen van te bakken, roosteren of koken voedsel in stoofgerechten op het gewenste rek.



4. Het grillrooster en de plaat correct op de uitschuifrekken plaatsen (Deze functie is optioneel. Het is mogelijk dat uw product er niet meer is uitgerust.)

Uitschuifrekken maken het mogelijk de platen en rooster makkelijk in te schuiven en te verwijderen. Als u de plaat en het rooster met uitschuifrekken gebruikt moet u zich ervan verzekeren dat de pennen aan de achterkant van het uitschuifrek tegen de zijkanten van het rooster en de plaat staan.



Technische specificaties

ALGEMEEN	
Buitenste afmetingen (hoogte/breedte/diepte)	850 mm/600 mm/600 mm
Elektrische spanning / frequentie	220-240 V ~ 50/60 Hz
Totaal stroomverbruik	8.3 kW
Zekering	25 A
Kabeltype/-functionaliteit	min.H05VV-FG 3 x 2,5 mm ²
KOOKPLAAT	
Branders	
Links achteraan	Warmhoudplaat
Afmetingen	145 mm
Stroom	1000 W
Links vooraan	Warmhoudplaat
Afmetingen	180 mm
Stroom	2000 W
Rechts vooraan	Warmhoudplaat
Afmetingen	145 mm
Stroom	1000 W
Rechts achteraan	Warmhoudplaat
Afmetingen	180 mm
Stroom	2000 W
OVEN/GRILL	
Hoofdoven	Conventionele oven
Binnenlamp	15-25 W
Stroomverbruik grill	2.2 kW

Basisgegevens: Informatie over het energielabel van elektrische ovens wordt gegeven overeenkomstig de norm EN 60350-1 / IEC 60350-1. Die waarden zijn bepaald onder standaardvermogen met onderbovenverwarmer of functies voor heteluchtverwarming (indien relevant). De energie-efficiëntieklasse wordt bepaald overeenkomstig de hierna genoemde volgorde, afhankelijk van de aanwezigheid van de betreffende functies in het product. 1-Bereiding met eco. hete lucht, 2- Turbosudden, 3- Turbobereiding, 4- Bodem-/onderverwarming met hete lucht, 5-Bodem- en onderverwarming.



De technische specificaties mogen zonder voorafgaande kennisgeving gewijzigd worden om de productkwaliteit te verbeteren.



De afbeeldingen in deze handleiding zijn schematisch en komen mogelijk niet exact overeen met uw product.



Waarden vermeld op de productlabels of in de bijgeleverde documentatie worden verkregen onder laboratoriumomstandigheden overeenkomstig de relevante standaarden. Deze waarden kunnen schommelen afhankelijk van de werkings- en omgevingsomstandigheden van het product.

3 Installatie

Product dient geïnstalleerd te worden door een bekwaam persoon in overeenstemming met de van kracht zijnde voorschriften. De fabrikant is niet aansprakelijk voor schade die voortvloeit uit werkzaamheden door onbevoegde personen. Mogelijk kan dit de garantie ongeldig maken.



De voorbereiding van de locatie en de elektriciteitsinstallatie voor het product vallen onder de verantwoordelijkheid van de klant.



GEVAAR:

Het product moet aangesloten worden overeenkomstig de lokale gas- en elektriciteitsvoorschriften.

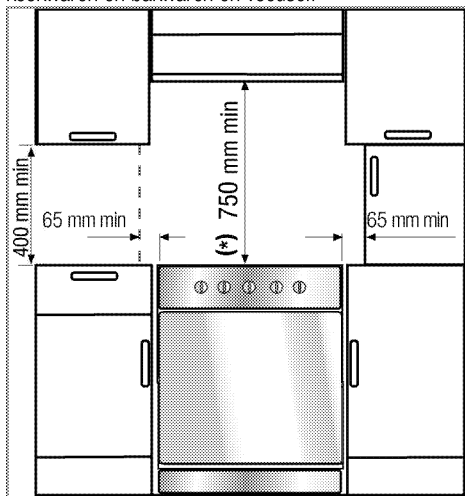


GEVAAR:

Controleer vóór installatie van het product of het zichtbare gebreken heeft. Zo ja, laat het dan niet installeren. Beschadigde producten vormen een gevaar voor uw veiligheid.

Voor installatie

Om ervoor te zorgen dat alle luchtopeningen onder het toestel vrij blijven, moet dit toestel worden geplaatst op een harde ondergrond zodat de voetjes niet in vast tapijt of in een zachte vloerbekleding wegzakken. De keukenvloer moet in staat zijn het gewicht van het toestel te dragen plus het extra gewicht van kookwaren en bakwaren en voedsel.



- Het kan worden gebruikt met elementen aan beide zijden maar om een minimumafstand van 400 mm te hebben boven de kookplaat moet u een vrije ruimte van 65 mm voorzien tussen het

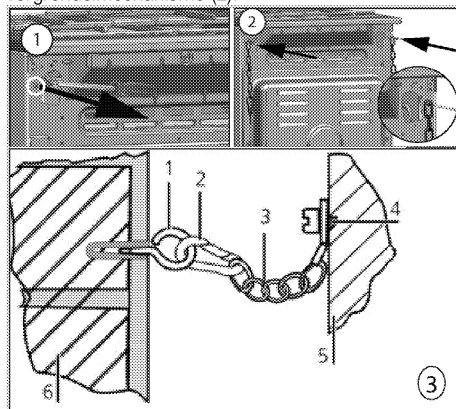
toestel en een muur, een keukendeel of een grote kast.

- Het fornuis kan ook losstaand worden geplaatst. Voorzie een minimumafstand van 750 mm boven het kookoppervlak.
- (*) Indien boven het fornuis een afzuigkap wordt geplaatst, dient u de instructies van de fabrikant te raadplegen met betrekking tot de installatiehoogte (minstens 650 mm).
- Het toestel komt overeen met toestelklasse 1, d.w.z. het kan worden geplaatst met de achterzijde en éénzijde naar de keukenwanden, keukenmeubilair of uitrusting van eender welke grootte. Het keukenmeubilair of of de uitrusting aan de **andere** zijde mag enkel van dezelfde grootte of kleiner zijn.
- Elk keukenmeubilair naast het toestel moet warmtebestendig zijn (tot 100 °C min).

Veiligheidsketting

Indien uw product voorzien is van 2 veiligheidskettingen;

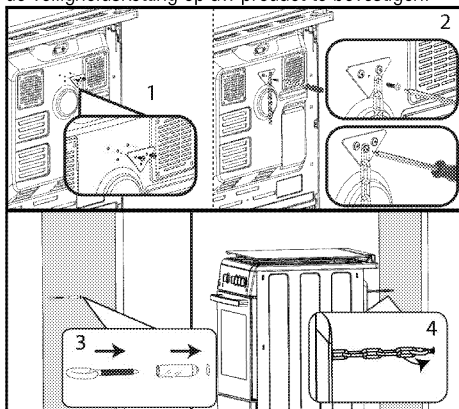
Het toestel moet beveiligd zijn tegen omslaan via de twee bijgeleverde veiligheidskettingen. Bevestig de haak (1) met gebruik van een geschikte plug aan de keukenwand (6) en verbind de veiligheidsketting (3) aan de haak door middel van het vergrendelmechanisme (2).



- 1 Stabiliteitshaak
- 2 Vergrendelmechanisme
- 3 Veiligheidsketting
- 4 Bevestig de ketting stevig aan de achterzijde van het fornuis
- 5 Achterzijde van het fornuis

Indien uw product voorzien is van 1 veiligheidsketting;

Het apparaat moet beveiligd zijn tegen omvallen met gebruik van de ketting die bij uw oven is geleverd. Volg de onderstaande stappen in de afbeelding op om de veiligheidsketting op uw product te bevestigen.



i Stabiliteitsketting zo kort mogelijk houden om te voorkomen dat de oven voorover kantelt en diagonaal om te voorkomen dat de oven opzij kantelt.

Stabiliteitsketting voor fornuizen die niet zijn uitgerust met een sleuf voor beugelverbinding.

Installatie en verbinding

Het product mag slechts worden geïnstalleerd en aangesloten volgens de statutaire installatienormen.

i Installeer het product niet naast koelkasten of diepvriezers. De door het product afgegeven warmte zal het stroomverbruik van koeltoestellen verhogen.

- Draag het product met minstens twee personen.
- Het product moet rechtstreeks op de vloer worden geplaatst. Het moet niet worden geplaatst op een draagvlak of een voetstuk.

i Draag of verplaats het product niet met behulp van de deur- en/of handgreep. De deur, hendel of scharnieren beschadigen.

Elektrische aansluiting

Sluit het product aan op een geaarde contactdoos die beveiligd is door een zekering met geschikte capaciteit zoals vermeld in de tabel "Technische specificaties". Laat de aardingsinstallatie aanleggen door een bevoegd elektricien terwijl u het product met of zonder transformator gebruikt. Ons bedrijf is niet aansprakelijk voor schade die voortvloeit uit het gebruik van het

product zonder een aardingsinstallatie overeenkomstig de plaatselijke voorschriften.



GEVAAR:

Het product mag uitsluitend door een bevoegde en gekwalificeerde persoon op de netvoeding aangesloten worden. De garantieperiode van het product gaat uitsluitend in na correcte installatie. De fabrikant is niet aansprakelijk voor schade die voortvloeit uit werkzaamheden door onbevoegde personen.



GEVAAR:

De stroomkabel mag niet worden vastgeklemd, verbogen of samengedrukt of in contact komen met warme onderdelen van het product. Een beschadigde stroomkabel moet door een bevoegde elektricien worden vervangen. Anders bestaat er een risico op een elektrische schok, kortsluiting of brand!

De gegevens over de stroomvoorziening moeten overeenkomen met de gegevens vermeld op het typeplaatje van het product. Het typeplaatje is zichtbaar wanneer de deur geopend wordt of bevindt zich op de achterkant van de eenheid afhankelijk van het type eenheid.

De stroomkabel van uw product moet voldoen aan de waarden in de tabel "Technische specificaties".



GEVAAR:

Koppel het product los van het elektriciteitsnet voordat met werk aan de elektrische installatie begonnen wordt. Er is kans op elektrische schokken!

Het aansluiten van de stroomkabel



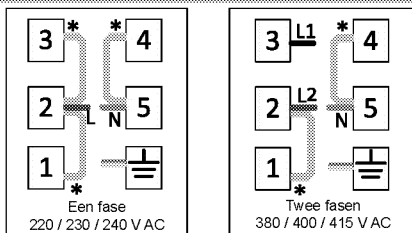
Tijdens het aanleggen van de bedrading dient u de nationale/plaatselijke elektrische voorschriften na te leven en de geschikte contactdoos en stekker voor de oven te gebruiken. In het geval de stroomlimieten van het product de draagcapaciteit van de stekker en contactdoos overschrijden, dient het product direct op de vaste elektrische installatie te worden aangesloten zonder de stekker en contactdoos te gebruiken.

1. Indien het niet mogelijk is alle polen in de stroomtoevoer af te sluiten dient er een afsluiter met minstens 3 mm contactdoorlaat (zekeringen, lijnveiligheidschakelaars, schakelaars) aangesloten te worden en dienen alle polen van deze afsluiter zich in de buurt (niet boven)

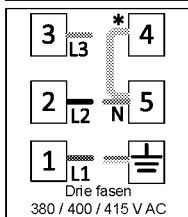
van het product te bevinden overeenkomstig de IEE-richtlijnen. Het niet nakomen van deze instructie kan operationele problemen veroorzaken en de garantie van het product ongeldig maken.

Aanvullende bescherming door een overblijvende stroomonderbreker wordt aanbevolen.

Indien er een kabel met het product wordt geleverd:



* Koperen brug



2. **Sluit voor eenfase aansluiting** aan zoals hieronder aangegeven:

- Bruine kabel = L (fase)
- Blauwe kabel = N (neutraal)
- Groene/gele kabel = (E)  (Aarde)
- Duw het product naar de keukenmuur.
- **Stel de poten van de oven**

Trillingen tijdens het gebruik kan verschuiving van pannen veroorzaken. Deze gevaarlijke situatie kan voorkomen worden als het product vlak en waterpas staat.

Verzeker u er voor uw eigen veiligheid van dat het product vlak staat door de vier voetjes aan de onderkant te stellen door deze naar links of rechts te draaien en zo de bovenkant uit te lijnen.

Laatste controle

1. Sluit het product weer aan op het net.
2. Controleer elektrische functies.

Toekomstig transport

- Bewaar de originele doos van het product en vervoer het product daarin. Volg de aanwijzingen op de doos. Als u de originele doos niet hebt, verpak het product dan in luchtkussenfolie of dik karton en tape het goed vast.
- Om te verhinderen dat de draadgrill en de plaat in de oven de ovendeur beschadigen, plaats een strip karton op de binnenkant van de ovendeur zodat deze overeenkomt met de positie van de plaat. Bevestig de ovendeur aan de zijkanten met tape.
- Til of verplaats het product niet met behulp van de deur of handgreep.

	Plaats geen voorwerpen op het product en verplaats het rechtopstaand.
	Controleer globaal het uiterlijk van uw product op eventuele schade die tijdens het transport werd veroorzaakt.

4 Voorbereidingen

Tips om energie te besparen

De volgende informatie zal u helpen om uw apparaat op een ecologische manier te gebruiken en energie te besparen:

- Gebruik donkerkleurige of gelakte kookwaren in de oven; dit zorgt voor een betere warmtetransmissie.
- Verwarm de oven tijdens het koken van uw gerechten voor als dit wordt aanbevolen in de gebruikershandleiding of kookbeschrijving.
- Open de ovendeur zo weinig mogelijk tijdens het koken.
- Probeer wanneer dit mogelijk is meer dan één gerecht tegelijkertijd in de oven te bereiden. U kunt koken door twee pannen op het grillrooster te plaatsen.
- Bereid meer dan één gerecht na elkaar. De oven zal al warm zijn.
- U kunt energie besparen door uw oven een paar minuten voor het einde van de bereidingstijd uit te schakelen. Zet de ovendeur niet open.
- Ontdooi bevroren gerechten voor u ze bereidt.
- Gebruik potten/pannen met deksels om te koken. Als u geen deksel gebruikt kan het energieverbruik met 4 keer toenemen.
- Kies de brander die geschikt is voor de bodemmaat van de te gebruiken pan. Kies altijd de juiste pannemaat voor uw gerechten. Grotere pannen behoeven meer energie.
- Let erop plattebodempannen te gebruiken als u met elektrische kookplaten kookt. Pannen met een dikke bodem voorzien in een betere warmtegeleiding. U kunt tot een 1/3 energie besparen.
- Schalen en pannen moeten compatibel zijn met de kookplaten. De bodem van de schalen of pannen mogen niet kleiner zijn dan de kookplaat.
- Houd de kookplaten en de bodem van de pannen schoon. Vuil zal de warmtegeleiding tussen de kookplaat en de bodem van de pan verminderen.
- Voor lang koken draait u de kookplaat 5 of 10 minuten voor het eind van de kooktijd uit. U kunt tot 20% energie besparen door de resterende warmte te gebruiken.

Het eerste gebruik

Eerste reiniging van het toestel



Het oppervlak kan beschadigd geraken door sommige detergents of reinigingsmaterialen. Gebruik geen agressieve detergents, reinigingspoeder/melk of scherpe voorwerpen tijdens het reinigen.

1. Verwijder alle verpakkingsmaterialen.

2. Veeg de oppervlakken van het toestel met een vochtige doek of spons en droog het met een doek.

Eerste opwarming

Warm het product ongeveer 30 minuten op en schakel het dan uit. Zo worden alle productieresten of -lagen afgebrand en verwijderd.



WAARSCHUWING

Hete oppervlakken veroorzaken brandwonden! Het product kan heet zijn wanneer het in gebruik is. Raak de hete branders, de binnenste delen van de oven, verwarmers enz. nooit aan. Houd kinderen uit de buurt. Gebruik altijd warmtebestendige ovenhandschoenen wanneer u schotels in de oven plaatst of eruit haalt.

Elektrische oven

1. Neem alle bakschalen en het grillrooster uit de oven.
2. Sluit de ovendeur.
3. Kies de stand Elektrisch.
4. Selecteer de hoogste grillstand; zie *Hoe de elektrische oven te bedienen, pagina 18*.
5. Laat de oven ongeveer 30 minuten werken.
6. Draai uw oven uit; zie *Hoe de elektrische oven te bedienen, pagina 18*

Grilloven

1. Neem alle bakschalen en het grillrooster uit de oven.
2. Sluit de ovendeur.
3. Selecteer de hoogste grillstand; zie *Hoe de grill bedienen, pagina 20*.
4. Laat de oven ongeveer 30 minuten werken.
5. Draai uw grill uit; zie *Hoe de grill bedienen, pagina 20*

Kookplaat

1. Alle productieresten of conserveringslagen moeten worden verbrand voor het eerste gebruik. Laat de kookplaat 8 minuten werken op gematigde temperatuurstand zonder er een pan op te zetten. Er dienen geen pannen of schalen op de kookplaat geplaatst te worden tijdens deze handeling.



Tijdens het eerste gebruik kunnen gedurende enkele uren geur en rook worden afgegeven. Dit is heel normaal. Zorg ervoor dat de keuken goed geventileerd is om de rook en geur af te voeren. Voorkom directe inademing van de geproduceerde rook en geur.

5 De kookplaat gebruiken

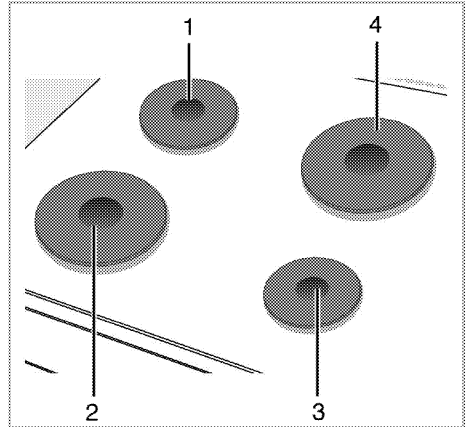
Algemene informatie over koken



Vul de de pan nooit voor meer dan eenderde met olie. Laat de kookplaat niet onbewaakt achter als u olie verhit. Oververhitte olie geeft brandgevaar. **Probeer een mogelijk vuur nooit te doven met water!** Bedek olie als het in brand vliegt met een branddeken of een vochtige doek. Zet de kookplaat, als dit veilig kan, uit en bel de brandweer.

- Droog eten steeds goed af voor het koken en plaats het voorzichtig in de hete olie. Zorg ervoor dat etenswaren volledig zijn ontdooid voor het koken.
- Dek de kookpot niet af als u olie verwarmt.
- Plaats potten en steelpannen zo op de kookplaat dat de handvatten niet over de kookplaat hangen om te voorkomen dat ze opwarmen. Plaats geen kookpotten op de kookplaat die gemakkelijk overhellen of omvallen.
- Plaats geen lege kookpotten en steelpannen op kookzones die zijn ingeschakeld. Ze kunnen beschadigd raken.
- Een kookzone bedienen zonder kookpot of steelpan zal schade veroorzaken aan het product. Schakel de kookzone uit nadat u klaar bent met koken.
- Plaats geen plastic of aluminium kookpotten op het oppervlak omdat dat heet kan zijn. Dergelijke potten worden best ook niet gebruikt om voedsel in te bewaren.
- Gebruik enkel steelpannen of kookpotten met een vlakke bodem.
- Plaats de aangewezen hoeveelheid voedsel in steelpannen en pannen. Zo hoeft u niet onnodig te reinigen door het overvloeien van voedsel te voorkomen. Plaats geen deksels van steelpannen of pannen op kookzones. Plaats steelpannen zo dat ze gecentreerd staan op de kookzone. Als u een steelpan van één kookzone naar een andere wenst te verplaatsen, heft u ze op in plaats van ze naar de andere kookzone te schuiven.

Gebruik van de kookplaten



- 1 Warmhoudplaat 14-16 cm
- 2 Warmhoudplaat 18-20 cm
- 3 Warmhoudplaat 14-16 cm
- 4 Warmhoudplaat 18-20 cm is een lijst lijst van aanbevolen kookpotdiameters om te gebruiken op de overeenkomstige branders.

Het gebruik van kookplaten

De knoppen voor de kookplaten kunnen in twee richtingen worden gedraaid om de temperatuur in stappen te bedienen.



Als de kookplaat uitgerust is met een Booster-functie, wordt deze kookplaat aangeduid met een rode stip.

Bescherming tegen oververhitting

Kookplaten met een vermogen boven 1000 W zijn voorzien van een bescherming tegen oververhitten. De bescherming tegen oververhitten verlaagt het vermogen van de kookplaat in onderstaande gevallen:

- Er bevindt zich geen pan op de kookplaat.
- Er bevindt zich een lege pan op de kookplaat.
- De onderkant van de pan is niet plat.

De kookplaten inschakelen

Gebruik de kookplaatknoppen om de kookplaten te bedienen. Beweeg de kookplaatknoppen naar het gewenste niveau om het gewenste kookvermogen te bereiken.

Kookniveau	1	2 — 3	4 — 6
	opwarmen	stoven, sudderen	bakken, roosteren, koken

De kookplaten uitschakelen

Draai de kookplaatknop naar de uit-positie (boven).

6 Hoe de oven te bedienen

Algemene informatie over bakken, roosteren en grillen



WAARSCHUWING

Hete oppervlakken veroorzaken brandwonden! Het product kan heet zijn wanneer het in gebruik is. Raak de hete branders, de binnenste delen van de oven, verwarmers enz. nooit aan. Houd kinderen uit de buurt. Gebruik altijd warmtebestendige ovenhandschoenen wanneer u schotels in de oven plaatst of eruit haalt.



GEVAAR:

Wees voorzichtig bij het openen van de ovendeur, want er kan stoom ontsnappen. Ontsnappende stoom kan uw handen, gezicht en/of ogen verbranden.

Tips bij het bakken

- Gebruik geschikte metalen schotels met een anti-kleeftlaag, aluminium pannen of hittebestendige siliconenvormen.
- Maak optimaal gebruik van de ruimte op het rek.
- Zet de bakvorm in het midden van het rek.
- Kies de juiste roosterpositie voordat u de oven of grill aanzet. Wijzig de roosterstand niet wanneer de oven heet is.
- Houd de ovendeur gesloten.

Tips bij het roosteren

- Het vooraf behandelen van hele kip, kalkoen en grote stukken vlees met dressings zoals citroensap en zwarte peper verhoogt de kookprestatie.
- Vlees met botten heeft ongeveer 15 tot 30 minuten langer nodig om te bakken dan een braadstuk van dezelfde grootte zonder botten.
- U moet ongeveer 4 tot 5 minuten bereidingstijd rekenen per centimeter dikte van het vlees.
- Laat het vlees in de oven rusten voor ongeveer 10 minuten na het verstrijken van de kooktijd. De jus wordt beter verdeeld over het hele braadstuk en loopt niet weg wanneer het vlees wordt gesneden.
- Vis moet in een vuurvaste schaal in het middelste of lage rooster worden geplaatst.

Tips voor het grillen

Wanneer vlees, vis en gevogelte wordt gegrild, wordt dit snel bruin, heeft het een mooie korst en droogt het niet uit. Platte stukken, vleesspiezen en worst, maar ook groenten met een hoog watergehalte (bijv.

tomaten en uien) zijn bijzonder geschikt om te worden gegrild.

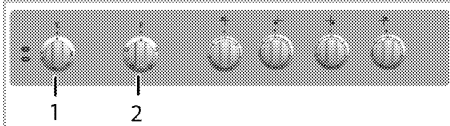
- Verdeel de te grillen stukken op de draadgrill of in de bakschaal met draadgrill zodanig dat de ingenomen ruimte de afmetingen van de verwarmers niet overschrijft.
- Schuif de draadgrill of de bakschaal met grill in de oven op het gewenste niveau. Als u grillt op de draadgrill, schuif dan de bakschaal naar het rek eronder om vet op te vangen. Voeg wat water toe aan de bakschaal om deze gemakkelijk te reinigen.



Voedsel dat niet geschikt is voor grillen heeft het risico te verbranden. Gebruik enkel grillvoedsel dat geschikt is voor intensieve grillwarmte. Plaats het voedsel niet te ver naar achteren in de grill. Dit is het heetste gebied en hier kan vettig voedsel vlam vatten.

Hoe de elektrische oven te bedienen

Selecteer temperatuur en werkingsmodus.



- 1 Thermostaatknop
- 2 Functieknop

1. Stel de thermostaatknop in op de gewenste werkingsmodus.
2. Stel de temperatuurknop in op de gewenste temperatuur.

» De oven verwarmt tot de ingestelde temperatuur en behoudt deze. Tijdens het verwarmen blijft de temperatuur lamp aan.

Schakel de elektrische oven uit.

Draai de functieknop en temperatuurknop naar uitpositie (bovenste stand).

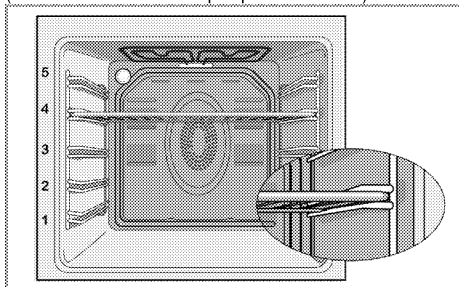
Roosterstanden (voor modellen met draadgrill)

Het is belangrijk dat de draadgrill goed in het draadrek geplaatst wordt. De draadgrill moet tussen de draadrekken geschoven worden zoals afgebeeld in de figuur.

Laat de draadgrill niet tegen de achterwand van de oven rusten. Schuif uw draadgrill naar het voorste deel

van het rooster en duw deze voor goede grillresultaten met de deur op zijn plaats.

(De functies verschillen per productmodel.)



Werkingsmodussen

De volgorde van de hier getoonde werkingsmodi kan afwijken van de schikking op uw product.

Boven- en onderverwarming



Boven- en onderverwarming zijn in werking. Het voedsel wordt gelijk van de bovenkant en de onderkant verwarmd. Bijvoorbeeld geschikt voor cakes, gebak of cakes en stoofpotjes in bakvormen. Met één schaal koken.

Onder



Alleen de verwarmers onder is in werking. Bijvoorbeeld geschikt voor pizza en voor verder bruinen van gerechten aan de onderkant.



Deze functie moet ook gebruikt worden voor gemakkelijke stoomreiniging.

Tabel kooktijden



De tijden in dit schema dienen als richtlijn. Tijden kunnen variëren door de voedseltemperatuur, dikte, soort en uw eigen bereidingsvoorkeuren.

Gerecht	Nummer bereidingsniveau		Roosterstanden	Temperatuur (°C)	Kooktijd (ong. in min.)
**Cakes op plaat	Eén niveau		3	175	25 ... 30
**Cakes in vorm	Eén niveau		2	175	40 ... 50
**Cakes in bakpapier	Eén niveau		3	175	25 ... 30
**Russisch gebak	Eén niveau		3	200	5 ... 10
**Kockje	Eén niveau		3	175	25 ... 30
**Deeggebak	Eén niveau		2	200	30 ... 40
**Rijk gebak	Eén niveau		2	200	25 ... 35
**Zuurdeeg	Eén niveau		2	200	35 ... 45
**Lasagne	Eén niveau		2 - 3	200	30 ... 40
**Pizza	Eén niveau		2	200 ... 220	15 ... 20
Biefstuk (volledig) / rosbief	Eén niveau		2	25 min. 250/max. dan 180 ... 190	100 ... 120

Grill



De kleine grill aan het ovenplafond is in werking. Geschikt voor grillen.

- Plaats kleine en middelgrote porties in juiste plaatpositie onder de grillverwarmer om te grillen.
- Stel de temperatuur in op het maximumniveau.
- Draai het voedsel na de helft van de grilltijd om.

Volledige Grill



De grote grill aan het ovenplafond is in werking. Deze is geschikt voor het grillen van grote hoeveelheden vlees.

- Plaats grote en middelmatige porties in de juiste roosterstand onder de grillverwarmer om te grillen.
- Stel de temperatuur in op het maximumniveau.
- Draai het voedsel na de helft van de grilltijd om.

Bakken en roosteren



1ste rek van de oven is het **onderste** rek.

Lamsbout (stooftopje)	Eén niveau		2	25 min. 220 dan 190	70 ... 90
Gebrazen kip	Eén niveau		2	15 min. 250/max., dan 190	55 ... 65
Kalkoen (5,5 kg)	Eén niveau		1	25 min. 250/max., dan 190	150 ... 210
Vis	Eén niveau		3	200	20 ... 30

(**) Voor bereidingsprocessen die voorverwarming nodig hebben, verwarmt u de oven voor aan het begin van het proces totdat deze de ingestelde temperatuur bereikt.

Tips voor het bakken van cakes

- Als de cake te droog is, verhoog dan de temperatuur met zo'n 10 en verkort de baktijd.
- Als de cake vochtig is, gebruik dan minder vocht of verlaag de temperatuur met 10°C.
- Als de cake bovenop te donker is, zet deze dan op een lager rooster, verlaag de temperatuur en verleng de baktijd.
- Als de cake goed van binnen gebakken is maar een plakkerige buitenkant heeft, gebruik dan minder vocht, verlaag de temperatuur en verhoog de baktijd.

Tips bij het bakken van gebak

- Als de cake te droog is, verhoog dan de temperatuur met zo'n 10 en verkort de baktijd. Bevocht de deeglagen met een sausje van melk, olie, eieren en yoghurt.
- Als het deeg te lang moet bakken, zorg ervoor dat de dikte van het deeg dat u bereid heeft niet hoger is dan de diepte van de schaal.
- Als de bovenkant van het deeg bruin wordt maar het onderste deel niet, zorg ervoor dat er niet teveel van de voor het deeg gebruikte saus onderin het deeg zit. Probeer de saus gelijkmatig te verdelen tussen de deeglagen en op het gebak voor gelijkmatig bruinen.

Bereid het gebak conform de modus en temperatuur die in de bereidingstabel staan vermeld. Als het onderste deel niet bruin genoeg is, plaats het gebak de volgende keer dan op een lager rooster.

Tips voor het bereiden van groenten

- Als het groentegerecht vocht tekort komt en droog wordt, bereid het dan in een pan met deksel in plaats van een open schaal. In afgesloten pannen blijft het vocht van het gerecht behouden.
- Als een groentegerecht niet gekookt wordt, kook de groenten dan eerst en bereid ze als ingeblikt voedsel en plaats het gerecht in de oven.

Hoe de grill bedienen



WAARSCHUWING

Sluit de ovendeur tijdens het grillen. Hete oppervlakken kunnen brandwonden veroorzaken!

Aanzetten van de grill

1. Draai de functieknop naar het gewenste grillsymbool.
2. Stel dan de gewenste grilltemperatuur in.
3. Verwarm, indien gewenst, ongeveer 5 minuten voor.

» Het temperatuurlampje gaat aan.

Het uitzetten van de grill

1. Draai de functieknop naar uit-positie (top).



Voedsel dat niet geschikt is voor grillen heeft het risico te verbranden. Gebruik enkel grillvoedsel dat geschikt is voor intensieve grillwarmte. Plaats het voedsel niet te ver naar achteren in de grill. Dit is het heetste gebied en hier kan vettig voedsel vlam vatten.

Tabel kooktijden voor grillen

Grillen met elektrische grill

Voedsel	Roosterstanden	Aanbevolen temperatuur (°C)**	Grilltijd (ongeveer)
Vis	4..5	250/max	20...25 min. #
Gesneden kip	4...5	250/max	25...35 min.
Lamskoteletten	4..5	250/max	20...25 min.
Varkensvlees roosteren	4..5	250/max	25...30 min. #
Kalfskoteletten	4..5	250/max	25...30 min. #
Gerosterd brood *	4	250/max	1...3 min.

afhankelijk van dikte

*Verwarm voor gedurende 5 minuten.

**Indien de grilltemperatuur van uw product niet aangepast kan worden, werkt de grill op de maximumtemperatuur.


7 Onderhoud en verzorging


Algemene informatie

De levensduur van het product zal worden verlengd en er zullen minder vaak problemen zijn als het product regelmatig wordt gereinigd.

	GEVAAR: Sluit het product van de stroom af voor te beginnen met onderhouds- en reinigingswerk. Er is kans op elektrische schokken!
	GEVAAR: Laat het product afkoelen voordat u het reinigt. Hete oppervlakken kunnen brandwonden veroorzaken!

- Reinig het product grondig na ieder gebruik. Zo kunt u kookresten gemakkelijker verwijderen, en voorkomt u dat ze verbranden als u het apparaat de volgende keer gebruikt.
- Er zijn geen speciale reinigingsmiddelen vereist om het product te reinigen. Gebruik warm water met wasvloeistof, een zachte doek of spons voor het reinigen van het product en een droge doek om het te drogen.
- Zorg er steeds voor dat overvloedige vloeistoffen worden afgeveegd na de reiniging en dat gemorste vloeistoffen steeds meteen worden afgeveegd.
- Gebruik voor het reinigen van roestvrijstalen oppervlakken en de handgreep geen reinigingsmiddelen die zuur of chloride bevatten. Gebruik een zachte doek met een vloeibaar detergent (niet-schurend) om deze onderdelen schoon te vegen, en let erop dat u in één richting veegt.

	Het oppervlak kan beschadigd raken door sommige detergents of reinigingsmaterialen. Gebruik geen agressieve detergents, reinigingspoeder/melk of scherpe voorwerpen tijdens het reinigen.
--	---

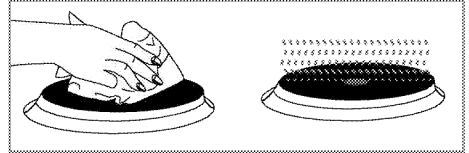
	Gebruik geen stoomreinigers om het toestel schoon te maken, want dat kan elektrische schokken veroorzaken.
--	--

Reiniging van de kookplaat

Elektrische kookplaten

1. Zet de kookplaten uit en wacht tot ze zijn afgekoeld.
2. Reinig de platen indien nodig met een reinigingsmiddel (u kunt reinigingsmiddelen/verzachtters kopen in gespecialiseerde winkels).

3. Verwarm slechts enkele minuten na reiniging om ervoor te zorgen dat de bovenste laag volledig droog is.
4. Breng regelmatig een dun laagje machineolie aan op het oppervlak van de kookplaat om die te beschermen.



Het bedieningspaneel reinigen

Reinig bedieningspaneel en knoppen met een vochtige doek en veeg ze droog.

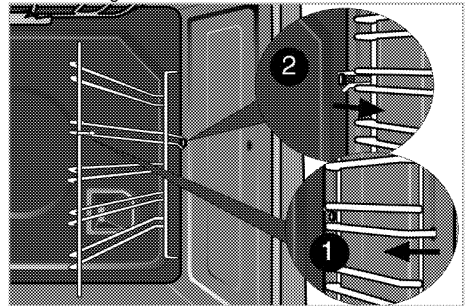
	Verwijder de knoppen van uw product niet tijdens het reinigen van het bedieningspaneel. Het bedieningspaneel kan beschadigd worden!
---	---

De oven reinigen

Om de zijwand te reinigen

(Deze functie is optioneel. Het is mogelijk dat uw product er niet meer is uitgerust.)

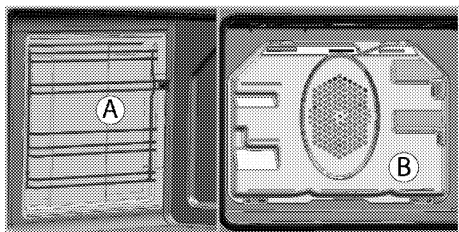
1. Verwijder het voorste gedeelte van de zijkant door deze in de tegenovergestelde richting van de zijwand te trekken.
2. Verwijder het rek aan de zijkant door deze in uw richting te trekken.



Katalytische wanden

(Deze functie is optioneel. Het is mogelijk dat uw product er niet meer is uitgerust.)

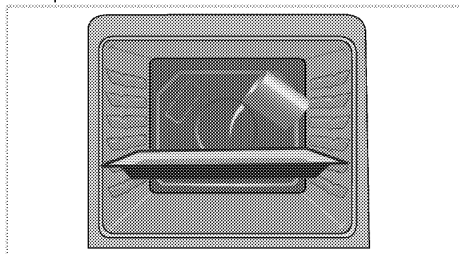
De binnenwanden (A) en/of achterwand (B) van uw product heeft mogelijk met een katalytische emaille afwerking. Katalytische wanden zijn lichtmat van kleur en hebben een poreus oppervlak. De katalytische wanden van de oven moeten niet worden gereinigd. Het poreuze oppervlak van de katalytische wanden is zelfreinigend door het absorberen en omzetten van spattend vet (stoom en koolstofdioxide).



Gemakkelijke stoomreiniging

Het garandeert gemakkelijke reiniging, omdat het vuil (indien niet te lang wordt gewacht) zacht wordt gemaakt met de stoom die in de oven wordt gevormd en het condenseren van de waterdruppels op de binnenkant van de oven.

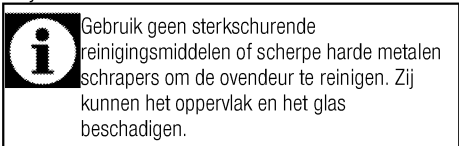
1. Verwijder alle accessoires uit de oven.
2. Schenk 500 ml water in de bakplaat en zet deze op het 2e rek in de oven.



3. Stel de oven in op gemakkelijke stoomreinigingsmodus en laat deze gedurende 25 minuten draaien op 100°C.
4. Open de deur en neem de binnenoppervlakken van de oven af met een vochtige spons of doek.
5. Gebruik warm water met wasmiddel, een zachte doek of spons om hardnekkig vuil te verwijderen en een droge doek om het te drogen.

Reinig de ovendeur

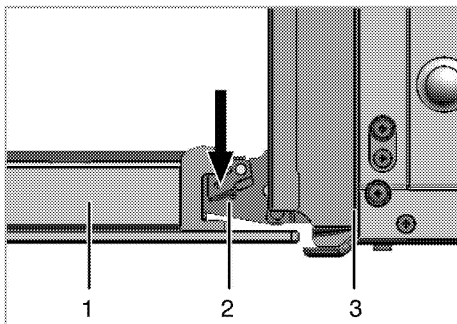
Gebruik, om de ovendeur te reinigen, warm water met wasmiddel, een zachte doek of spons om het product te reinigen en een droge doek om deze droog te wrijven.



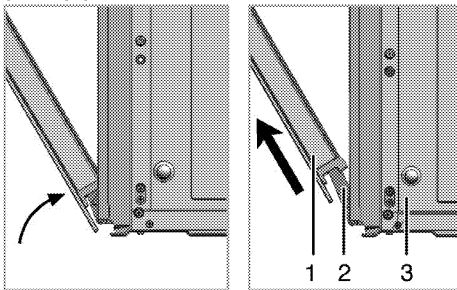
Gebruik geen sterkschurende reinigingsmiddelen of scherpe harde metalen schrapers om de ovendeur te reinigen. Zij kunnen het oppervlak en het glas beschadigen.

De ovendeur verwijderen

1. Open de ovendeur (1).
2. Open de clips bij de scharnierbehuizing (2) aan de rechter- en linkerkant van de ovendeur door ze naar beneden te duwen zoals aangegeven in de figuur.



- 1 Ovendeur
- 2 Scharnier
- 3 Oven



3. Maak de ovendeur half open.
4. Verwijder de ovendeur door deze omhoog te tillen waardoor hij loskomt uit de rechter- en linkerscharnieren.

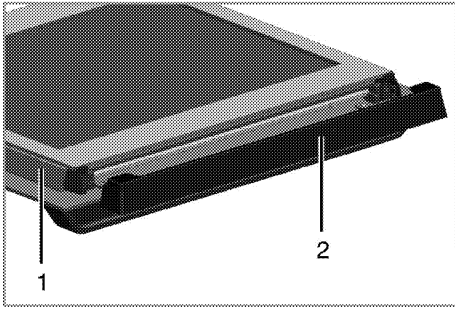


Om de deur weer terug te plaatsen, voert u de stappen tijdens het verwijderen in omgekeerde volgorde uit. Vergeet niet om de clips bij de scharnierbehuizing te sluiten wanneer u de deur opnieuw installeert.

Binnenglas deur verwijderen

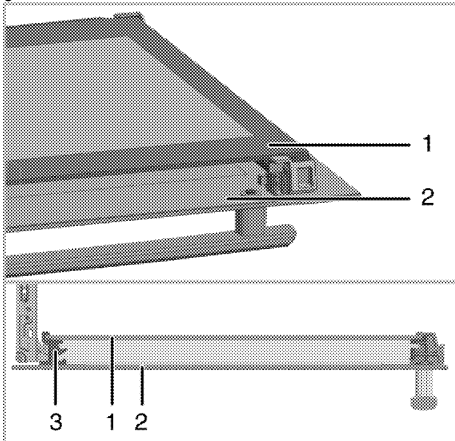
(Deze functie is optioneel. Het is mogelijk dat uw product er niet meer is uitgerust.)

Het binnenglas van de ovendeur kan verwijderd worden om te reinigen.
Open de ovendeur.

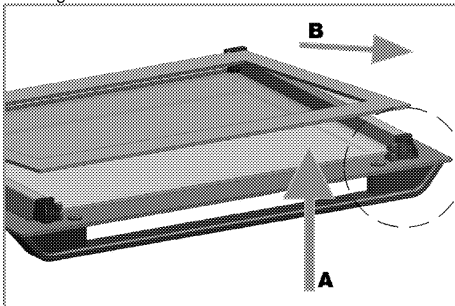


- 1 Frame
- 2 Plastic deel

Trek het naar uzelf toe en verwijder het plastic deel dat op het bovenste gedeelte van de voordeur geïnstalleerd is.



- 1 Binnenglaspaneel
 - 2 Buitenste glaspaneel
 - 3 Plastic groef voor glaspaneel-Onder
- Til, zoals in de afbeelding weergegeven, het binnenste glaspaneel (1) lichtjes in richting A en trek het uit in richting B.



Als u het binnenglaspaneel (1) installeert, dient u ervoor te zorgen dat de geprinte zijde van de paneelzijden naar het binnenglaspaneel.

Het is belangrijk dat de benedenhoeken van de binnenglaspanelen in de plastic benedengroeven (5) geplaatst worden. Duw het plastic deel naar het frame tot u een "click" hoort.

De ovenlamp vervangen



GEVAAR:

Zorg voordat u de ovenlamp vervangt dat het product afgesloten is van het elektriciteitsnet en afgekoeld om het risico op een elektrische schok te vermijden. Hete oppervlakken kunnen brandwonden veroorzaken!



De ovenlamp is een speciale elektrische gloeilamp die temperaturen tot 300°C kan weerstaan. Zie *Technische specificaties, pagina 12* voor gegevens. Ovenlampen kunnen worden verkregen bij de bevoegde serviceagenten.



De positie van de lamp kan afwijken van de afbeelding.



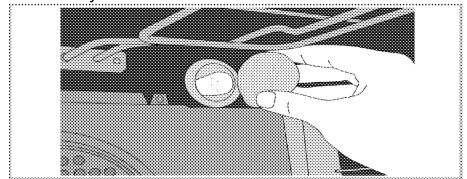
De lamp die in dit apparaat wordt gebruikt, is niet geschikt voor huishoudelijke kamerverlichting. Het bedoeld gebruik van deze lamp is de gebruiker te helpen levensmiddelen te laten waarnemen.



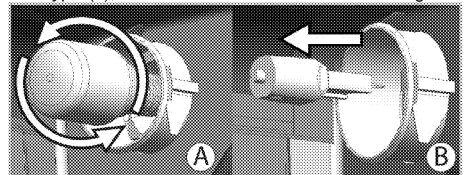
De lampen die in dit apparaat worden gebruikt, moeten bestendig zijn aan extreme fysieke condities, zoals temperaturen boven de 50°C.

Als uw oven is voorzien van een ronde lamp:

1. Sluit het product af van het elektriciteitsnet.
2. Draai de glazen kap tegen de klok in om deze te verwijderen.



3. Als u een ovenlampje heeft van het type (A) dat u in de onderstaande afbeelding ziet, verwijdert dit dan door er zoals aangegeven aan te draaien en vervang het. Als u een ovenlampje heeft van het type (B), trek het dan naar buiten en vervang het.



4. Plaats het glazen deksel terug.

8 Problemen oplossen

De oven geeft stoom af als hij in gebruik is.

- Het is normaal dat er stoom ontsnapt tijdens gebruik. >>> *Dit is geen fout.*

Als de oven verwarmt en koelt geeft deze metaalachtige geluiden.

- Wanneer de metalen onderdelen worden verwarmd, kunnen deze uitzetten en geluid veroorzaken. >>> *Dit is geen fout.*

Het product werkt niet.

- De hoofdzekering is defect of doorgeslagen. >>> *Controleer zekeringen in de zekeringenkast. Vervang of reset deze indien nodig.*
- De stekker van het product zit niet in het (geaarde) stopcontact. >>> *Controleer de plugkoppeling.*

Ovenverlichting werkt niet.

- Ovenverlichting is defect. >>> *Vervang ovenlamp.*
- De stroom is afgesloten. >>> *Controleer of er stroom is. Controleer de zekeringen in de zekeringenkast. Vervang of reset de zekeringen indien nodig.*

Oven warmt niet op.

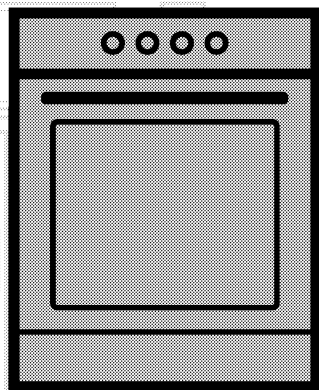
- Functie en/of temperatuur zijn niet ingesteld. >>> *Stel de functie en de temperatuur in met de functie- en/of temperatuurknop/toets.*
- De stroom is afgesloten. >>> *Controleer of er stroom is. Controleer de zekeringen in de zekeringenkast. Vervang of reset de zekeringen indien nodig.*



Raadpleeg de bevoegde serviceagent of de dealer waarbij u het product hebt gekocht als u, ondanks het doorvoeren van de aanwijzingen in dit gedeelte, het probleem niet kunt oplossen. Probeer nooit om een product met gebreken zelf te repareren.

Cuisinière

Manuel de l'utilisateur



FR

beko

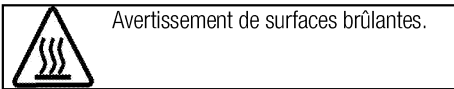
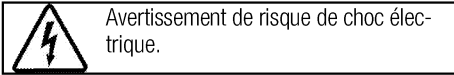
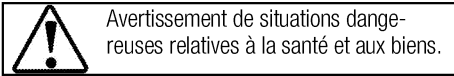
Avant de commencer, merci de bien vouloir lire ce manuel d'utilisation !

Chère cliente, cher client,

Nous vous remercions d'avoir porté votre choix sur un produit Beko. Nous espérons que vous tirerez le meilleur parti de votre produit, qui a été fabriqué dans des usines de pointe avec des matériaux de qualité. C'est pourquoi nous vous prions de lire attentivement le présent manuel et tous les autres documents connexes dans leur intégralité avant d'utiliser le produit et de les conserver. Si vous cédez l'appareil à une tierce personne, n'oubliez pas de lui fournir le Manuel d'utilisation. Respectez tous les avertissements et informations contenus dans le manuel d'utilisation. Souvenez-vous que ce Manuel d'utilisation s'applique également à plusieurs autres modèles. Les différences entre les modèles seront identifiées dans le manuel.

Explication des symboles

Vous trouverez les symboles suivants dans ce Manuel d'utilisation :



Arçelik A.Ş.
Karaağaç caddesi No:2-6
34445 Sülüce/Istanbul/TURKEY
Made in TURKEY

1 Instructions importantes et mises en garde relatives à la sécurité et à l'environnement 4

Sécurité générale.....4
 Sécurité électrique.....5
 Sécurité du produit.....5
 Utilisation prévue.....8
 Sécurité des enfants.....8
 Mise au rebut de l'ancien appareil.....9
 Elimination des emballages.....9

2 Généralités 10

Vue d'ensemble.....10
 Contenu de l'emballage.....11
 Caractéristiques techniques.....12

3 Installation 13

Avant l'installation.....13
 Installation et branchement.....14
 Déplacement ultérieur.....15

4 Préparation 16

Conseils pour faire des économies d'énergie.....16
 Première utilisation.....16
 Premier nettoyage de l'appareil.....16
 Première cuisson.....16

5 Utilisation de la table de cuisson 17

Généralités concernant la cuisson.....17
 Utilisation des tables de cuisson.....17

6 Utilisation du four 18

Informations générales concernant la pâtisserie, la rôtisserie et les grillades.....18
 Utilisation du four électrique.....18
 Modes de fonctionnement.....19
 Tableau des temps de cuisson.....20
 Utilisation du grill.....20
 Tableau des temps de cuisson pour le grill.....21

7 Maintenance et entretien 22

Généralités.....22
 Nettoyage de la table de cuisson.....22
 Nettoyage du bandeau de commande.....22
 Nettoyage du four.....22
 Retirer la porte du four.....23
 Retrait de la vitre de la porte.....23
 Remplacement de l'ampoule du four.....24

8 Recherche et résolution des pannes 25

1 Instructions importantes et mises en garde relatives à la sécurité et à l'environnement

Ce chapitre contient les instructions de sécurité qui vous aideront à éviter les risques de blessure corporelle ou de dégâts matériels. Le non respect de ces instructions entraînera l'annulation de toute garantie.

Sécurité générale

- Cet appareil peut être utilisé par des enfants de 8 ans et plus et des personnes aux capacités physiques, sensorielles ou mentales réduites ou des personnes dénuées d'expérience ou de connaissance si elles ont pu bénéficier d'une surveillance ou d'instructions concernant l'utilisation de l'appareil en toute sécurité et comprennent les risques encourus.

Les enfants ne doivent pas jouer avec l'appareil. Le nettoyage et l'entretien ne doivent pas être effectués par un enfant sans surveillance.

- Cet appareil n'est pas conçu pour être utilisé par des personnes (y compris les enfants) présentant des aptitudes physiques, sensorielles et mentales réduites, ou sans expérience et sans connaissances, à moins d'avoir été encadrés ou reçu des consignes d'utilisation.

Les enfants bénéficiant d'un encadrement ne doivent pas jouer avec l'appareil.

- Si l'appareil est confié à une autre personne pour usage personnel ou vendu en seconde main, assurez-vous qu'il est toujours accompagné du manuel d'utilisation, des étiquettes, de tout autre document pertinent et des pièces.
- Ne jamais poser l'appareil sur un sol recouvert de moquette. Dans le cas contraire, l'absence de circulation d'air en-dessous de l'appareil entraînera la surchauffe des pièces électriques. Cette surchauffe causera des dommages à votre appareil.
- Les procédures d'installation et de réparation doivent être effectuées par des agents d'entretien qualifiés. Le fabricant ne sera pas responsable des dommages causés à la suite d'une utilisation faite par des personnes non qualifiées, situation susceptible d'annuler aussi la garantie. Avant l'installation, lisez attentivement les instructions.
- Ne faites pas fonctionner l'appareil s'il est défectueux ou présente des dégâts visibles.
- Assurez-vous que les boutons de fonctionnement de l'appareil sont

en position d'arrêt après chaque utilisation.

Sécurité électrique

- Si le produit est en panne, ne l'utilisez pas, à moins qu'il ne soit réparé par un Agent d'entretien agréé. Vous risqueriez un choc électrique !
 - Branchez l'appareil uniquement à une sortie/ligne avec mise à la terre ainsi que la tension et la protection spécifiées dans le chapitre « Spécifications techniques ». Faites installer la mise à la terre par un électricien qualifié lorsque vous utilisez l'appareil avec ou sans transformateur. Notre entreprise décline sa responsabilité par rapport à tout problème consécutif à la non mise à la terre de l'appareil suivant la réglementation locale en vigueur.
 - Ne lavez jamais l'appareil en y versant de l'eau. Vous risqueriez un choc électrique !
 - Débranchez l'appareil pendant les opérations d'installation, d'entretien, de nettoyage et de réparation.
 - Si le cordon d'alimentation est endommagé, il doit être remplacé par le fabricant, l'un de ses techniciens ou une personne de qualification similaire afin d'éviter tout risque.
- Installez l'appareil de sorte que l'on puisse le déconnecter complètement du réseau. La séparation doit être effectuée par une prise secteur ou un commutateur intégré à l'installation électrique fixe, suivant la réglementation en matière de construction.
 - La surface arrière du four devient chaude pendant l'utilisation. Vérifiez que le raccordement de électrique n'est pas en contact avec la surface arrière, cela pourrait endommager les connexions.
 - Ne pas coincer le câble d'alimentation entre la porte du four et le châssis et ne pas le faire passer sur des surfaces brûlantes. Dans le cas contraire, l'isolation du câble pourrait fondre et provoquer un incendie suite à un court-circuit.
 - Toutes les opérations sur des équipements et des systèmes électriques ne peuvent être réalisées que par des personnes habilitées et qualifiées.
 - En cas de dégâts, éteignez l'appareil et débranchez-le du secteur. Pour ce faire, coupez le fusible domestique.
 - Vérifiez que la tension du fusible est compatible avec l'appareil.

Sécurité du produit

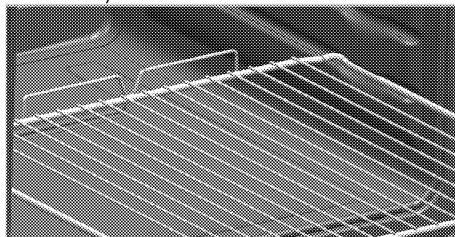
- AVERTISSEMENT : Les parties accessibles de l'appareil devien-

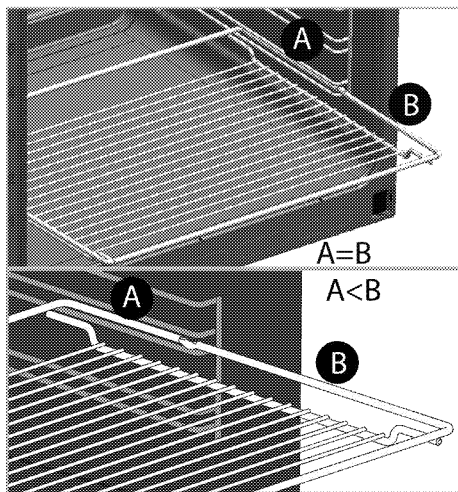
nent chaudes au cours de son utilisation. Des mesures doivent être prises pour éviter de toucher aux éléments de chauffage. Les enfants de moins de 8 ans doivent être maintenus à l'écart, sauf s'ils sont continuellement surveillés.

- Ne jamais utiliser l'appareil sous l'emprise de l'alcool ou de toute autre drogue.
- Prenez garde lorsque vous utilisez des boissons alcoolisées dans vos plats. L'alcool s'évapore à températures élevées et peut provoquer un incendie étant donné qu'il peut s'enflammer lorsqu'il entre en contact avec des surfaces chaudes.
- Assurez-vous qu'aucune substance inflammable ne soit placée à proximité de l'appareil étant donné que les côtés peuvent chauffer pendant son utilisation.
- L'appareil chauffe pendant son utilisation. Des mesures doivent être prises pour éviter de toucher aux éléments de chauffage qui se trouvent à l'intérieur du four.
- Évitez d'obstruer les éventuelles sorties d'aération.
- Ne pas faire chauffer de boîtes de conserves et de bocaux en verre clos dans le four. La pression qui s'accumulerait dans la boîte/le bocal pourrait le faire éclater.

- Ne placez pas de plaques de cuisson, de plats ou de feuille d'aluminium directement sur le bas du four. L'accumulation de chaleur pourrait endommager le fond du four.
- N'utilisez pas de nettoyants fortement abrasifs ou de grattoir en métal affûté pour nettoyer la porte vitrée du four car ils peuvent rayer la surface, ce qui peut entraîner fêler la vitre.
- N'utilisez pas de nettoyeurs à vapeur pour le nettoyage de l'appareil, car ceux-ci présentent un risque d'électrocution.
- (Varient en fonction du modèle de four.)

Placer correctement la grille et le lèchefrite sur les gradins
Faites coulisser la grille ou le lèchefrite entre 2 glissières de coulissement et vérifiez-en l'équilibre avant de placer des aliments dessus (Observez l'illustration ci-dessous).





- Ne pas utiliser l'appareil si la porte en verre est absente ou fendue.
- La poignée du four n'est pas un sèche-serviettes. Ne pendez pas de serviettes, gants ou produits textiles similaires lorsque la porte est ouverte avec la fonction grill.
- Utilisez toujours des gants de protection thermique lorsque vous placez ou retirez des plats du four chaud.
- Placez le papier de cuisson contenant les aliments dans la casserole ou sur l'accessoire du four (plateau, grille métallique, etc.) et insérez l'ensemble dans le four préchauffé. Retirez le surplus de papier de cuisson qui déborde de l'accessoire ou de la casserole afin d'éviter tout contact avec les éléments chauffants du four. N'utilisez jamais le papier de cuisson à une température de fonctionnement supérieure à la valeur recommandée pour un papier de cuisson. Évitez de placer le papier de cuisson directement sur la base du four.
- **AVERTISSEMENT** : Assurez-vous que votre appareil est déconnecté de l'alimentation électrique avant de procéder au remplacement de l'ampoule. Cette précaution vous évite tout risque de choc électrique.
- Pour éviter toute surchauffe, l'appareil ne doit pas être installé derrière une porte décorative.
- L'appareil doit être placé à même le sol. Il ne doit être placé ni sur un socle ni sur un piédestal.
- **AVERTISSEMENT** : Le fait de cuire les aliments contenant de l'huile ou des matières grasses sur une table de cuisson sans surveillance peut s'avérer dangereux, au point de provoquer un incendie. N'essayez JAMAIS d'éteindre le feu avec de l'eau. Coupez plutôt l'alimentation de l'appareil, puis couvrez la flamme avec un couvercle ou une couverture pare-flammes.
- **ATTENTION** : Le processus de cuisson doit être encadré. Les processus de cuisson de courte durée doivent être continuellement encadrés.

- **AVERTISSEMENT** : Danger d'incendie : ne rien conserver sur les surfaces de cuisson.
- L'appareil n'est pas prévu pour fonctionner avec une minuterie externe ou un système de télécommande distinct.
- **AVERTISSEMENT** : Utilisez uniquement les dispositifs protecteurs conçus par le fabricant des appareils de cuisson, ou ceux indiqués par ce dernier comme adéquats, dans le manuel d'utilisation, ou encore des dispositifs protecteurs fournis avec l'appareil. L'utilisation des dispositifs protecteurs inappropriés peut causer des accidents.

Pour que votre appareil soit fiable:

- veillez à ce que la fiche soit bien branchée dans la prise afin que des étincelles ne se produisent pas.
- Utilisez uniquement les câbles de rallonge d'origine, et veillez à ce qu'ils ne soient pas coupés ou autrement endommagés.
- Assurez-vous également que la prise ne contient pas de liquide ni de moisissure avant de brancher l'appareil.

Utilisation prévue

- Cet appareil est conçu pour un usage domestique. L'utilisation commerciale est interdite.

- Cet appareil sert uniquement à des fins de cuisson. Il ne doit pas être utilisé à d'autres fins, par exemple le chauffage du local.
- Évitez d'utiliser cet appareil pour réchauffer les assiettes sous le grill, accrocher des serviettes et des torchons, etc. sur les poignées, sécher et réchauffer quoi que ce soit.
- Le fabricant ne saurait être tenu responsable des dégâts causés par une utilisation ou une manipulation incorrecte.
- Le four peut être utilisé pour décongeler, cuire, rôtir et griller des aliments.
- Les pièces détachées d'origine sont disponibles pendant 10 ans, à compter de la date d'achat du produit .

Sécurité des enfants

- **AVERTISSEMENT** : Les parties accessibles peuvent s'échauffer pendant l'utilisation. Les enfants doivent être tenus à l'écart.
- Les matériaux d'emballage peuvent présenter un danger pour les enfants. Gardez les matériaux d'emballage hors de portée des enfants. Veuillez jeter les pièces de l'emballage en respectant les normes écologiques.
- Les appareils électriques sont dangereux pour les enfants. Tenez les enfants à l'écart de l'ap-

pareil lorsqu'il fonctionne et interdisez-leur de jouer avec.

- Ne rangez pas d'objets au dessus de l'appareil que les enfants pourraient atteindre.
- Lorsque la porte avant est ouverte, ne posez pas d'objets lourds dessus et ne permettez pas aux enfants de s'y asseoir. Il pourrait basculer ou les charnières de porte être endommagées.

Mise au rebut de l'ancien appareil

Conformité avec la directive DEEE et mise au rebut des déchets :



Ce produit est conforme à la directive DEEE (2012/19/UE) de l'Union européenne). Ce produit porte un symbole de classification pour la mise au rebut des équipements électriques et électroniques (DEEE).

Le présent produit a été fabriqué avec des pièces et du matériel de qualité supérieure susceptibles d'être réutilisés et adaptés au recyclage. Par conséquent, nous vous conseillons de ne pas le mettre au rebut avec les ordures ménagères et d'autres déchets à la fin de sa durée de vie. Au contraire, rendez-vous dans un point de collecte pour le recyclage de tout matériel électrique et électronique. Veuillez vous rapprocher des autorités de votre localité pour plus d'informations concernant le point de collecte le plus proche.

Conformité avec la directive LdSD :

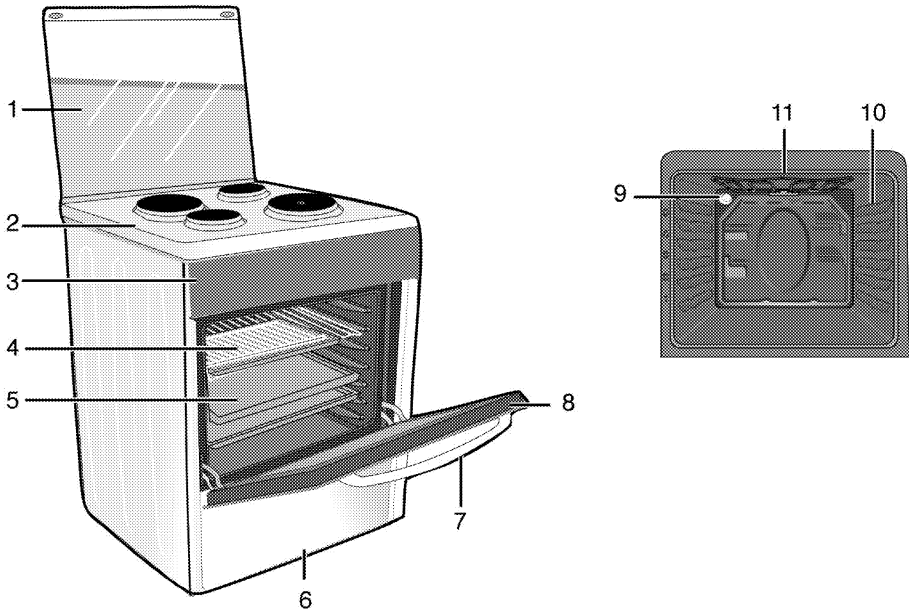
L'appareil que vous avez acheté est conforme à la directive LdSD (2011/65/UE) de l'Union européenne. Il ne comporte pas les matériels dangereux et interdits mentionnés dans la directive.

Elimination des emballages

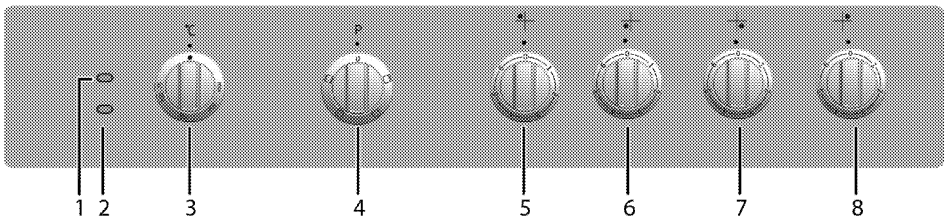
- Les emballages sont dangereux pour les enfants. Conservez les emballages en lieu sûr à l'écart des enfants. Les emballages de l'appareil sont fabriqués à partir de matériaux recyclés. Éliminez-les de manière appropriée et triez-les en fonction des instructions de recyclage des déchets. Ne les jetez pas avec les déchets domestiques normaux.

2 Généralités

Vue d'ensemble



- | | | | |
|---|---------------------|----|----------------------------|
| 1 | Couvercle supérieur | 7 | Poignée |
| 2 | Plaque d'âtre | 8 | Porte frontale |
| 3 | Bandeau de commande | 9 | Ampoule |
| 4 | Grille | 10 | Gradins |
| 5 | Lèche-frite | 11 | Élément chauffant du grill |
| 6 | Partie inférieure | | |



- | | | | |
|---|----------------------------------|---|----------------------------------|
| 1 | Témoin d'avertissement | 5 | Plaque chauffante Arrière gauche |
| 2 | Voyant de fonctionnement du four | 6 | Plaque chauffante Avant gauche |
| 3 | Sélecteur de température du four | 7 | Plaque chauffante Avant droit |
| 4 | Sélecteur des fonctions du four | 8 | Plaque chauffante Arrière droit |

Contenu de l'emballage

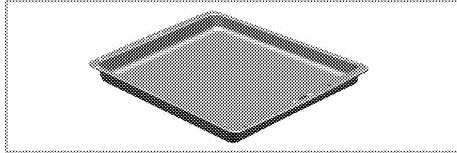


Les accessoires fournis peuvent varier selon le modèle de l'appareil. Tous les accessoires décrits dans le manuel d'utilisation peuvent ne pas faire partie de votre appareil.

1. Manuel de l'utilisateur

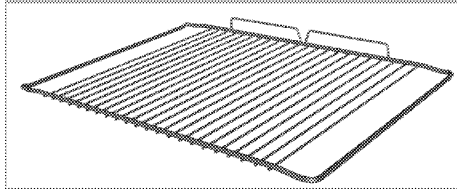
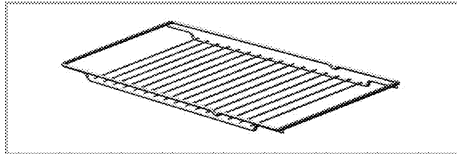
2. Lèche-frite

Utilisée pour les pâtisseries, les aliments congelés et les grands rôtis.



3. Grille

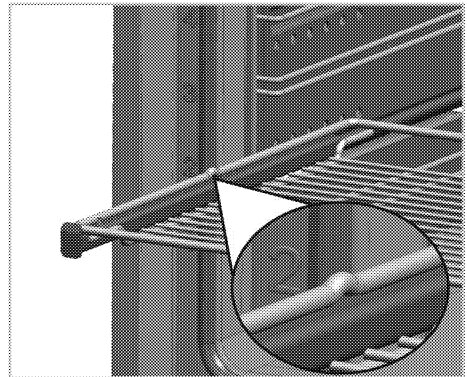
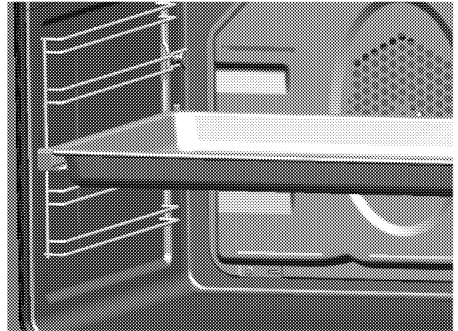
Utilisée pour les rôtis et pour les aliments à cuire, rôtir ou pour les ragoûts, elle se place dans le four à la hauteur souhaitée.



4. Placer correctement l'étagère métallique et la plaque sur les châssis télescopiques (Cette fonction est optionnelle. Elle peut ne pas être disponible sur votre produit.)

Les châssis télescopiques vous permettent d'installer et de retirer facilement les plaques et l'étagère métallique.

Lorsque vous utilisez la plaque et l'étagère métallique avec les châssis télescopiques, vérifiez que les goupilles situées à l'arrière du châssis télescopique reposent contre les bords de l'étagère métallique et du plateau.



Caractéristiques techniques

GENERALITES	
Dimensions extérieures (hauteur/longueur/profondeur)	850 mm/600 mm/600 mm
Tension/fréquence	220-240 V ~ 50/60 Hz
Consommation d'énergie totale	8.3 kW
Fusible	25 A
Type de câble/section	min.H05VV-FG 3 x 2,5 mm ²
Table de cuisson	
Brûleurs	
Arrière gauche	Plaque chauffante
Dimension	145 mm
Puissance	1000 W
Avant gauche	Plaque chauffante
Dimension	180 mm
Puissance	2000 W
Avant droit	Plaque chauffante
Dimension	145 mm
Puissance	1000 W
Arrière droit	Plaque chauffante
Dimension	180 mm
Puissance	2000 W
FOUR/GRILL	
Four principal	Four traditionnel
Ampoule interne	15-25 W
Consommation énergétique du grill	2.2 kW

Données de base : Les informations sur l'étiquette énergétique des fours électriques sont fournies conformément à la norme EN 60350-1 / IEC 60350-1. Ces valeurs sont déterminées à charge standard avec des résistances de voûte et de sole ou des fonctions de cuisson ventilée (le cas échéant).

La classe de consommation énergétique est déterminée conformément à la hiérarchie suivante en fonction de la présence ou non sur l'appareil les fonctions correspondantes. 1-Cuisson tournante économique, 2-Cuisson lente Turbo, 3- Cuisson Turbo, 4- Cuisson ventilée sole/voûte, 5- Cuisson voûte et sole.



Les caractéristiques techniques peuvent changer sans avis préalable afin d'améliorer la qualité de l'appareil.




Les illustrations comprises dans ce manuel sont schématiques et peuvent ne pas correspondre exactement à l'appareil.




Les valeurs mentionnées sur les étiquettes de l'appareil ou dans la documentation qui l'accompagne sont obtenues dans des conditions de laboratoire conformément aux normes correspondantes. En fonction des conditions de fonctionnement et de l'environnement de l'appareil, ces valeurs peuvent varier.

3 Installation

Le produit doit être installé par une personne qualifiée conformément à la réglementation en vigueur. Dans le cas contraire, la garantie n'est pas valable. Le fabricant se sera pas tenu pour responsable des dégâts consécutifs à des procédures réalisées par des personnes non autorisées et pourra annuler la garantie dans ce cas.

 La préparation de l'emplacement et l'installation de l'électricité pour l'appareil sont sous la responsabilité du client.

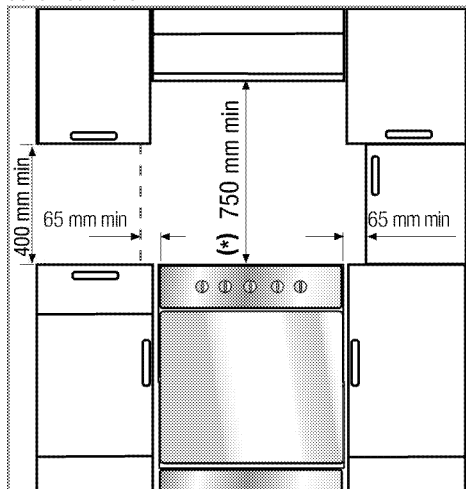
 **DANGER:**
Installez l'appareil conformément aux réglementations en matière de gaz et d'électricité en vigueur dans votre localité.

 **DANGER:**
Avant l'installation, regardez si l'appareil présente des défauts. Si tel est le cas, ne le faites pas installer. Les appareils endommagés présentent des risques pour votre sécurité.

Avant l'installation

Pour veiller à ce qu'une distance libre soit conservée sous l'appareil, nous vous recommandons de monter l'appareil sur une base solide et de veiller à ce que ses pieds ne transpercent pas le tapis, la moquette, ou tout autre revêtement de sol.

Le sol de la cuisine doit pouvoir supporter le poids de l'appareil plus le poids des instruments de cuisine et de la nourriture.



- Vous pouvez l'utiliser avec des meubles de part et d'autre, mais en prévoyant une distance mi-

nimale de 400 mm au-dessus du niveau de la plaque chauffante ; prévoyez un écart de 65 mm entre l'appareil et le mur, la cloison ou le placard.

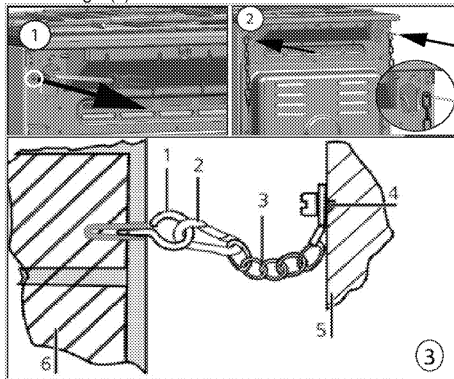
- Laissez une distance minimum de 750 mm au-dessus de la surface de la table de cuisson.
- S'il faut encastrer une hotte au-dessus de la cuisinière, reportez-vous aux consignes du fabricant de la hotte concernant la hauteur d'installation (Min 650 mm)..
- L'appareil correspond à un appareil de classe 1. En d'autres termes, il peut être placé avec le côté arrière et **un** côté contre les murs de la cuisine, des meubles ou des équipements de toute taille. Les meubles ou les équipements de cuisine situés sur **l'autre** côté doivent être de taille inférieure ou égale.
- Tout meuble de cuisine situé à côté de l'appareil doit résister à la chaleur (100 °C min.).

Chaîne de sécurité

Si votre appareil présente 2 chaînes de sécurité;

L'appareil doit être sécurisé contre le basculement par les deux chaînes de sécurité fournies avec votre cuisinière.

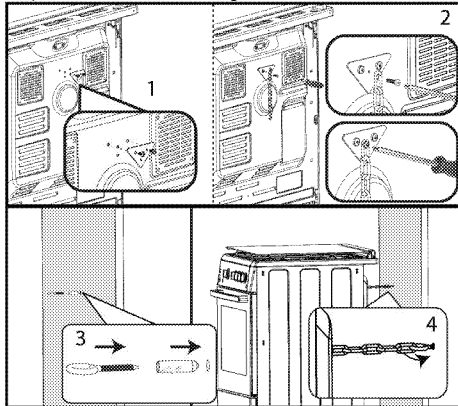
Fixez le crochet (1) sur le mur de la cuisine (6) en utilisant la cheville appropriée et connectez la chaîne de sécurité (3) sur le crochet via le mécanisme de verrouillage (2).



- 1 Stabilité du crochet
- 2 Mécanisme de verrouillage
- 3 Chaîne de sécurité
- 4 Fixez fermement la chaîne à la partie arrière de la cuisinière
- 5 Partie arrière de la cuisinière
- 6 Mur de la cuisine

Si votre appareil en présente une seule ;

L'appareil doit être sécurisé contre tout basculement par la chaîne de sécurité fournie avec votre four. Pour sécuriser la chaîne de votre produit, suivez les étapes décrites dans l'image ci-dessous :



i La chaîne de stabilité doit être aussi courte que possible pour éviter que la cuisinière ne bascule vers l'avant et en diagonale. Grâce à cette précaution, la cuisinière ne s'incline pas sur le côté.

La chaîne de stabilité de la cuisinière conçue pour les plaques de cuisson, n'est pas fournie avec une encoche comme support.

Installation et branchement

L'appareil doit être installé et raccordé conformément aux réglementations d'installation en vigueur.

i N'installez pas l'appareil à proximité de réfrigérateurs ou congélateurs. La chaleur émise par l'appareil augmenterait la consommation d'énergie des dispositifs de refroidissement.

- Transportez l'appareil avec au moins deux personnes.
- L'unité doit être placée directement au sol. Elle ne doit pas être placée sur une base ou un socle.

i N'utilisez pas la porte et/ou la poignée pour porter ou déplacer l'appareil. Cela endommage la porte, la poignée et les charnières.

Raccordement électrique

Branchez l'appareil à une prise mise à la terre protégée par un disjoncteur miniature de capacité suffisante tel qu'indiqué dans le tableau « Caractéristiques techniques ». Faites installer la mise à la terre par un électricien qualifié lors de l'utilisation de l'appareil avec ou sans transformateur. Notre société ne sera pas tenue pour responsable des dégâts résultant de

l'utilisation de l'appareil sans une installation de mise à la terre conforme aux réglementations locales en vigueur.



DANGER:

L'appareil doit uniquement être raccordé à l'alimentation électrique par une personne autorisée et qualifiée. La période de garantie de l'appareil démarre uniquement après son installation correcte. Le fabricant se sera pas tenu pour responsable des dégâts consécutifs à des procédures réalisées par des personnes non autorisées.



DANGER:

Le câble d'alimentation ne doit pas être serré, plié ou pincé ou entrer en contact avec des pièces chaudes de l'appareil. Un câble d'alimentation endommagé doit être remplacé par un électricien qualifié. Dans le cas contraire, il présente un risque d'électrocution, de court-circuit ou d'incendie !

Les valeurs de l'alimentation électrique doivent correspondre aux valeurs figurant sur la plaque signalétique de l'appareil. La plaque signalétique est visible lorsque la porte ou le couvercle inférieur sont ouverts, ou elle est située sur la paroi arrière de l'appareil, en fonction du type de l'appareil.

Le câble d'alimentation de l'appareil doit être conforme aux valeurs du tableau "Caractéristiques techniques".



DANGER:

Avant d'effectuer tout travail sur l'installation électrique, l'appareil doit être débranché du réseau d'alimentation électrique. Vous risqueriez un choc électrique !

Raccordement du câble d'alimentation

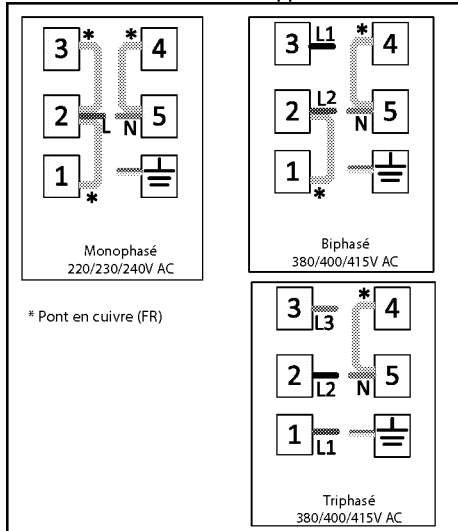


Lors du câblage, vous devez respecter les réglementations nationales/locales en matière d'électricité. Par ailleurs, vous devez utiliser des prises et des fiches recommandées pour fours. Au cas où la limite de puissance de l'appareil est supérieure à la capacité de conduction du courant par la fiche et la prise, branchez l'appareil directement sur une installation électrique fixe sans utiliser de fiche ni de prise.

1. S'il n'est pas possible de débrancher tous les pôles de la source d'alimentation, une unité de déconnexion avec une ouverture minimale de 3 mm (fusibles, interrupteurs de sécurité, contacts) doit être connectée et tous les pôles de cette unité de déconnexion doivent être adjacents au produit

(et non au-dessus), conformément aux directives IEE. Le non respect de ces instructions risque de causer des problèmes de fonctionnement et d'invalider la garantie du produit. Une protection supplémentaire par un disjoncteur de courant résiduel est recommandée.

Si un câble est fourni avec l'appareil :



2. **Pour une connexion monophasée**, branchez comme indiqué ci-dessous:

- Câble marron = L (phase)
- Câble Bleu = N (Neutre)
- Câble vert/jaune = (E) (Terre)
- Poussez le produit vers le mur de la cuisine.

• **Réglages des pieds de la cuisinière**

Les vibrations pendant l'usage peuvent faire bouger les plats de cuisson. Cette situation dangereuse peut être évitée si le produit est équilibré et stable. Pour votre sécurité; veuillez vérifier que le produit est stable en réglant les quatre pieds en bas en les tournant vers la gauche et la droite et en les alignant avec le haut.

Vérification finale

1. Rebranchez le produit au secteur.
2. Vérifiez les fonctions électriques.

Déplacement ultérieur

- Conservez le carton d'origine de l'appareil et utilisez-le pour déplacer le produit. Suivez les instructions figurant sur le carton. Si vous n'avez plus le carton original, emballez l'appareil dans du film à bulles ou du carton épais avec du ruban adhésif pour maintenir le tout.
- Afin d'éviter que la grille et la lèchefrite situés à l'intérieur du four n'endommagent la porte, placez une bande de carton sur la contre-porte à hauteur des plaques. Attachez la porte du four aux parois latérales à l'aide de ruban adhésif.
- N'utilisez pas la porte ou la poignée pour soulever ou déplacer l'appareil.

Ne placez aucun objet sur l'appareil et déplacez-le bien à plat.

Inspectez l'aspect général de l'appareil pour déceler les dégâts potentiellement dus au transport.

4 Préparation

Conseils pour faire des économies d'énergie

Les conseils suivants vous permettront d'utiliser votre appareil de façon écologique et d'économiser ainsi de l'énergie :

- Utilisez des ustensiles de cuisine recouverts d'email car la transmission de chaleur sera améliorée.
- Lorsque vous cuisinez, lancez un préchauffage si cela est conseillé dans le manuel d'utilisation ou la description de la recette.
- N'ouvrez pas la porte du four trop souvent pendant la cuisson. Essayez de faire cuire plusieurs plats simultanément dans le four lorsque vous le pouvez. Vous pouvez placer deux plats de cuisson sur le châssis métallique. Faites cuire plusieurs plats successivement. Le four sera déjà à température.
- Vous pouvez économiser de l'énergie en éteignant votre four quelques minutes avant la fin du temps de cuisson. N'ouvrez pas la porte du four.
- Décongelez les plats surgelés avant de les cuire.
- Utilisez des récipients munis de couvercles. Sans couvercle, la consommation d'énergie peut être 4 fois plus importante.
- Sélectionnez le brûleur le mieux adapté à la taille du bas de la casserole utilisée. Sélectionnez toujours la casserole à la taille la plus appropriée pour vos plats. Les grandes casseroles nécessitent davantage d'énergie.
- Veillez à utiliser des casseroles à fond plat pour la cuisson sur une table de cuisson électrique. Les casseroles avec un fond épais offrent une meilleure conduction de la chaleur. Vous pouvez économiser jusqu'à 1/3 de l'énergie.
- Les récipients et casseroles doivent être compatibles avec les plaques chauffantes. Le fond des récipients ou des casseroles ne doit pas être plus petit que la plaque chauffante.
- Veillez à ce que les plaques chauffantes et le fond des casseroles soient toujours propres. La saleté réduit la conduction de la chaleur entre la plaque chauffante et le fond de la casserole.
- Pour les cuissons longues, éteignez la plaque chauffante 5 à 10 minutes avant la fin du temps de cuisson. Vous pouvez ainsi économiser jusqu'à 20 % d'énergie en utilisant la chaleur résiduelle.

Première utilisation

Premier nettoyage de l'appareil



La surface pourrait être endommagée par certains détergents ou produits de nettoyage. N'utilisez pas de détergents agressifs, de poudre/crèmes de nettoyage ou d'objets tranchants pour le nettoyage.

1. Retirez tous les matériaux d'emballage.
2. Essuyez les surfaces de l'appareil à l'aide d'un chiffon humide ou d'une éponge et terminez avec un chiffon sec.

Première cuisson

Faites chauffer l'appareil pendant 30 minutes puis éteignez-le. De cette manière, tous les résidus de production ou les couches de conservation seront brûlés et supprimés.



AVERTISSEMENT

Les surfaces chaudes peuvent provoquer des brûlures ! L'appareil peut être très chaud pendant son utilisation. Ne touchez jamais les brûleurs, sections internes du four, résistances, etc. lorsqu'ils sont chauds. Tenez les enfants à l'écart. Utilisez toujours des gants de protection thermique lorsque vous placez ou retirez des plats du four chaud.

Four électrique

1. Sortez toutes les plaques de cuisson et la grille métallique du four.
2. Fermez la porte du four.
3. Sélectionnez la position "Traditionnel".
4. Sélectionnez l'intensité la plus forte pour le grill ; voir *Utilisation du four électrique, page 18*.
5. Faites fonctionner le four environ 30 minutes.
6. Éteignez votre four ; voir *Utilisation du four électrique, page 18*.

Four à grill

1. Sortez toutes les plaques de cuisson et la grille métallique du four.
2. Fermez la porte du four.
3. Sélectionnez l'intensité la plus forte pour le grill ; voir *Utilisation du grill, page 20*.
4. Faites fonctionner le four environ 30 minutes.
5. Éteignez votre grill ; voir *Utilisation du grill, page 20*.

Plaque chauffante

1. Tous les résidus de production ou les couches de conservation doivent être brûlés avant la première utilisation. Faites fonctionner la plaque chauffante à un niveau de température intermédiaire pendant 8 minutes à vide (sans ustensile dessus). Aucune casserole ou récipient ne doit être placé sur la plaque chauffante au cours de cette procédure.



Une odeur et de la fumée peuvent se dégager pendant quelques heures au cours de la première utilisation. Ce phénomène est tout à fait normal. Assurez-vous que la pièce est bien aérée pour évacuer l'odeur et la fumée. Évitez de respirer la fumée et l'odeur qui se dégagent.

5 Utilisation de la table de cuisson

Généralités concernant la cuisson



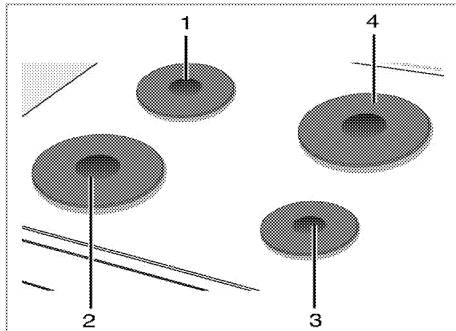
Ne remplissez jamais la poêle à plus d'un tiers. Ne laissez pas la table de cuisson sans surveillance lorsque vous chauffez de l'huile. Une huile surchauffée expose au risque d'incendie. **Ne tentez jamais d'éteindre un éventuel incendie avec de l'eau !** Lorsque l'huile s'enflamme, couvrez-la avec une couverture pare-flammes ou un chiffon humide. Éteignez la table de cuisson si cela ne pose aucun risque et appelez les sapeurs-pompiers.

- Avant de faire frire des aliments, séchez-les toujours avant de les tremper dans l'huile chaude. Assurez-vous que les aliments surgelés soient bien décongelés avant de les faire frire.
- Ne couvrez pas le récipient lorsque vous faites chauffer de l'huile.
- Disposez les poêles et casseroles de manière à ce que leur poignée ne se trouve pas au-dessus de la table de cuisson afin d'éviter de faire chauffer les poignées. Ne placez pas de récipients instables et pouvant se renverser facilement sur la table de cuisson.
- Ne placez pas de récipients et de casseroles vides sur les foyers qui sont allumés. Ils pourraient être endommagés.
- Faire chauffer un foyer en l'absence d'un récipient ou d'une casserole peut entraîner des dommages pour l'appareil. Arrêtez les foyers de cuisson une fois la cuisson terminée.
- La surface de l'appareil peut être brûlante, évitez donc de poser des récipients en plastique ou en aluminium dessus.
- Évitez également d'utiliser ce type de récipients pour y conserver de la nourriture.
- N'utilisez que des casseroles à fond plat.
- Placez la quantité de nourriture appropriée dans les casseroles utilisées. Ainsi, vous n'aurez pas à effectuer un nettoyage superflu en évitant que vos plats ne débordent.

Ne posez pas les couvercles de vos poêles et casseroles sur les foyers de cuisson.

Placez les casseroles de manière à ce qu'elles soient centrées sur le foyer de cuisson. Lorsque vous voulez déplacer la casserole sur un autre foyer de cuisson, soulevez-la et placez-la sur le foyer de cuisson souhaité au lieu de la faire glisser.

Utilisation des tables de cuisson



- 1 Plaque chauffante 14-16 cm
- 2 Plaque chauffante 18-20 cm
- 3 Plaque chauffante 14-16 cm
- 4 Plaque chauffante 18-20 cm (Les dimensions indiquées représentent les diamètres recommandés de poêles et casseroles à utiliser.)

Utilisation des plaques chauffantes

Les boutons de la table de cuisson peuvent être tournés dans les deux sens et fournissent le contrôle de la température graduellement.



Si la table de cuisson est équipée de plaques chauffantes avec la fonction Booster, la plaque chauffante appropriée sera désignée par un point rouge.

Protection contre la surchauffe

Les plaques chauffantes dont la puissance est supérieure à 1000 W sont équipées d'une protection contre la surchauffe. La protection contre la surchauffe réduit la puissance de la plaque chauffante dans les cas suivants :

- Absence de récipient ou de casserole sur la plaque chauffante.
- Le récipient ou la casserole sur la plaque chauffante est vide.
- Le fond du récipient ou de la casserole n'est pas plat.

Allumage des plaques chauffantes

Utilisez les boutons de la plaque chauffante pour faire fonctionner les plaques chauffantes. Positionnez les boutons de la plaque chauffante au niveau adéquat afin d'obtenir le niveau de cuisson souhaité.

Niveau de cuisson	1	2 — 3	4 — 6
	réchauffer	mijoter, mitonner	cuire, rôtir, bouillir

Arrêt des plaques chauffantes

Tournez le bouton de la plaque chauffante sur OFF (indicateur vers le haut)

6 Utilisation du four

Informations générales concernant la pâtisserie, la rôtisserie et les grillades



AVERTISSEMENT

Les surfaces chaudes peuvent provoquer des brûlures ! L'appareil peut être très chaud pendant son utilisation. Ne touchez jamais les brûleurs, sections internes du four, résistances, etc. lorsqu'ils sont chauds. Tenez les enfants à l'écart. Utilisez toujours des gants de protection thermique lorsque vous placez ou retirez des plats du four chaud.



DANGER:

Faites attention lors de l'ouverture du four car de la vapeur peut s'en échapper. La vapeur peut provoquer des brûlures sur vos mains, votre visage et/ou vos yeux.

Conseils pour la pâtisserie

- Utilisez des plats en métal anti-adhérent adaptés ou des ustensiles en aluminium ou des moules en silicone résistant à la chaleur.
- Utilisez l'espace de la plaque au mieux.
- Placez le moule de cuisson au milieu.
- Sélectionnez l'emplacement adapté avant d'alumer le four ou le grill. Ne changez pas d'emplacement lorsque le four est chaud.
- Gardez la porte du four fermée.

Conseils pour rôtir

- Assaisonner les poulets entiers, dindes et gros morceaux de viande avec du jus de citron et du poivre noir avant la cuisson augmentera la performance de cuisson.
- La viande rôtie met 15 à 30 minutes de plus à cuire avec des os par rapport à un rôti équivalent sans os.
- Chaque centimètre d'épaisseur de viande requiert environ 4 à 5 minutes de temps de cuisson.
- Laissez la viande reposer dans le four pendant environ 10 minutes après le temps de cuisson. Le jus se répartira sur l'ensemble de la viande et ne coulera pas à sa découpe.
- Le poisson doit être placé au milieu du four ou plus bas dans un plat résistant au feu.

Conseils pour les grillades

Lorsque la viande, poissons et volailles sont grillés, ils brunissent rapidement, deviennent croustillants et ne sèchent pas. Les morceaux minces, les brochettes de viandes et les saucisses mais également les légumes

à forte teneur en liquide (par exemple les tomates et les oignons) sont particulièrement adaptés à cette cuisson.

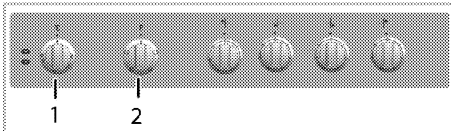
- Répartissez les morceaux à griller sur la grille métallique ou la plaque de cuisson avec la grille métallique de manière à ce que l'espace couvert ne dépasse pas la taille de la résistance.
- Glissez la grille ou la plaque de cuisson avec la grille dans le four au niveau souhaité. Si vous faites des grillades sur la grille, glissez la plaque de cuisson sur le châssis pour recueillir les graisses. Ajoutez un peu d'eau dans la plaque de cuisson pour faciliter le nettoyage.



Les aliments non adaptés pour le grill exposent à des risques d'incendie. N'utilisez que des aliments à griller adaptés à une chaleur de grill intense. Ne placez pas la nourriture trop au fond du grill. Il s'agit de la zone la plus chaude et les aliments gras pourraient prendre feu.

Utilisation du four électrique

Sélection d'une température et d'un mode de fonctionnement.



- 1 Sélecteur de température du four
 - 2 Sélecteur des fonctions du four
1. Réglez la manette des fonctions sur la fonction souhaitée.
 2. Réglez la manette Température sur la température souhaitée.

» Le four chauffe à la température réglée et garde cette température. Pendant le chauffage, le voyant de la température reste allumé.

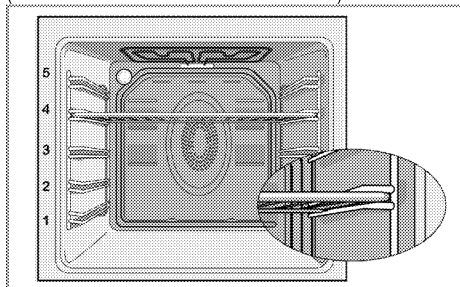
Arrêt du four électrique

Tournez la manette des fonctions et celle de la température sur la position arrêt (supérieure).

Positions des châssis (pour modèle avec grill)

Il est important de placer la grille correctement sur le châssis. La grille doit être insérée entre les châssis métalliques comme sur l'illustration.

Ne laissez pas la plaque du grill appuyée sur le mur arrière du four. Faites coulisser la grille vers l'avant du châssis et placez-la à l'aide de la contre-porte afin d'obtenir les meilleures performances du grill. (Varient en fonction du modèle de four.)



Modes de fonctionnement

L'ordre des modes de fonctionnement présenté peut varier sur votre appareil.

Convection naturelle



Les éléments chauffants supérieurs et inférieurs fonctionnent simultanément. Les aliments sont cuits simultanément par le dessus et le dessous. Par exemple, il est adapté pour des gâteaux, des pâtisseries ou des gâteaux et des ragoûts dans des moules. Cuisson avec une seule plaque.

Sole



Seule la sole fonctionne. Adapté par ex. pour des pizza et pour dorer le dessous des plats.



Cette fonction doit également être utilisée pour faciliter le nettoyage vapeur.

Gril



Le petit grill sur le haut du four fonctionne. Adapté pour les grillades.

- Placez des portions de petite ou moyenne taille correctement sous l'élément de grill pour les grillades.
- Réglez la température sur le niveau maximum.
- Retournez la nourriture à mi-cuisson.

Grill fort



Le grand grill sur le haut du four fonctionne. Adapté pour les griller de grandes quantités de viande.

- Placez des portions de grande ou moyenne taille correctement sous la résistance de grill pour les grillades.
- Réglez la température sur le niveau maximum.
- Retournez la nourriture à mi-cuisson.

Cuisson au four et rôtisserie

Tableau des temps de cuisson



Les durées indiquées dans ce tableau ne servent que d'exemple. Elles peuvent varier selon la température, l'épaisseur et le type d'aliments, ainsi que vos préférences de cuisson.



Le 1er étage du four est l'emplacement du premier gradin.

Plat	Niveau du niveau de cuisson		Hauteur des gradins	Température (°C)	Temps de cuisson (approx. en min.)
**Gâteaux sur plaque	Un niveau		3	175	25 ... 30
**Gâteaux en moule	Un niveau		2	175	40 ... 50
**Gâteaux dans du papier alimentaire	Un niveau		3	175	25 ... 30
**Génoise	Un niveau		3	200	5 ... 10
**Cookies	Un niveau		3	175	25 ... 30
**Pâte à choux	Un niveau		2	200	30 ... 40
**Pâte au beurre	Un niveau		2	200	25 ... 35
**Levain de pâte	Un niveau		2	200	35 ... 45
**Lasagnes	Un niveau		2 - 3	200	30 ... 40
**Pizza	Un niveau		2	200 ... 220	15 ... 20
Bifteck (entier) / Rôti	Un niveau		2	25 min. 250/max. puis 180 ... 190	100 ... 120
Gigot d'agneau (casserole)	Un niveau		2	25 min. 220, puis 190	70 ... 90
Poulet rôti	Un niveau		2	15 min. 250/max. puis 190	55 ... 65
Dinde (5,5 kg)	Un niveau		1	25 min. 250/max. puis 190	150 ... 210
Poisson	Un niveau		3	200	20 ... 30

(**) Pour les processus de cuisson nécessitant un préchauffage, préchauffez le four au début du processus jusqu'à ce qu'il atteigne la température sélectionnée.

Conseils pour la pâtisserie

- Si le gâteau est trop sec, augmentez la température de 10°C et réduisez le temps de cuisson.
- Si le gâteau est trop humide, utilisez moins de liquide ou baissez la température de 10°C.
- Si le gâteau est trop foncé sur le dessus, placez-le au niveau inférieur, baissez la température et augmentez le temps de cuisson.
- S'il est bien cuit à l'intérieur mais collant à l'extérieur, utilisez moins de liquide, baissez la température et augmentez le temps de cuisson.

Conseils pour la pâtisserie

- Si la pâtisserie est trop sèche, augmentez la température de 10°C et réduisez le temps de cuisson. Humectez les couches de pâte avec une sauce composée de lait, d'huile, d'oeuf et de yaourt.
- Si la pâtisserie met trop de temps pour cuire, faites attention à ce que l'épaisseur de la pâtisserie que vous avez préparée ne dépasse pas la profondeur de la plaque.

- Si la partie supérieure de la pâtisserie dore mais que la partie inférieure n'est pas cuite, vérifiez que vous n'avez pas utilisé trop de sauce pour le bas de la pâtisserie. Essayez de répandre la sauce équitablement sur les couches de pâte et le haut de la pâtisserie afin de les dorer au même niveau.



Faites cuire la pâte conformément au mode et à la température indiqués dans le tableau de cuisson. Si la partie inférieure n'est toujours pas suffisamment dorée, la prochaine fois, placez-la à un niveau inférieur.

Conseils pour la cuisson des légumes

- Si le plat de légumes ne contient plus de jus et devient trop sec, cuisez-les dans une casserole avec un couvercle au lieu d'une plaque. Les récipients clos préservent le jus du plat.
- Si un plat de légumes ne cuit pas, faites bouillir les légumes au préalable ou préparez-les comme des aliments en conserve et placez-les au four.

Utilisation du grill



AVERTISSEMENT

Fermez la porte du four pendant les grillades. Les surfaces chaudes peuvent brûler !

Allumage du grill

1. Tournez la manette Fonction dans le sens des aiguilles d'une montre sur le symbole du grill.
2. Réglez ensuite la température désirée du grill.
3. Si nécessaire, effectuez un préchauffage d'environ 5 minutes.

» Le voyant du thermostat (température) s'allume.

Extinction du grill

1. Tournez la manette des fonctions sur la position arrêt (haut).



Les aliments non adaptés pour le grill exposent à des risques d'incendie. N'utilisez que des aliments à griller adaptés à une chaleur de grill intense. Ne placez pas la nourriture trop au fond du grill. Il s'agit de la zone la plus chaude et les aliments gras pourraient prendre feu.

Tableau des temps de cuisson pour le grill

Grillade par grill électrique

Aliments	Hauteur des gradins	Température recommandée (°C)**	Temps de grillade (environ)
Poisson	4..5	250/max	20..25 min. #
Ailes ou cuisses de poulet	4..5	250/max	25...35 min.
Côtelettes d'agneau	4..5	250/max	20..25 min.
Rôti de bœuf	4..5	250/max	25..30 min. #
Côtelettes de veau	4..5	250/max	25..30 min. #
Pain toast *	4	250/max	1...3 min.

selon l'épaisseur

*Préchauffez pendant 5 minutes.


**Si la température du grill de votre appareil ne peut être réglée, le grill va fonctionner à une température maximale.

7 Maintenance et entretien


Généralités


Un nettoyage régulier de l'appareil en rallongera la durée de vie et diminuera l'apparition de problèmes.

 **DANGER:**
Débranchez l'appareil de la prise d'alimentation avant de commencer le nettoyage et l'entretien. Vous risqueriez un choc électrique !

 **DANGER:**
Laissez l'appareil refroidir avant de le nettoyer. Les surfaces chaudes peuvent brûler !

- Nettoyez l'appareil après chaque utilisation. Il vous sera ainsi possible d'ôter plus facilement les résidus de nourriture éventuels, évitant ainsi qu'ils ne brûlent lors de l'utilisation suivante.
- Aucun produit nettoyant particulier n'est nécessaire pour nettoyer l'appareil. Utilisez de l'eau tiède avec du détergent, un chiffon doux ou une éponge pour nettoyer l'appareil et essuyez-le à l'aide d'un chiffon sec.
- Veillez toujours à bien essuyer les excès de liquide après le nettoyage et essuyez immédiatement tout déversement.
- N'utilisez pas de détergents contenant de l'acide ou du chlore pour nettoyer les surfaces en acier inoxydable et la poignée. Utilisez un chiffon doux avec un détergent liquide non abrasif pour nettoyer ces parties, en prenant soin de toujours frotter dans le même sens.

 La surface pourrait être endommagée par certains détergents ou produits de nettoyage. N'utilisez pas de détergents agressifs, de poudre/crèmes de nettoyage ou d'objets tranchants pour le nettoyage.

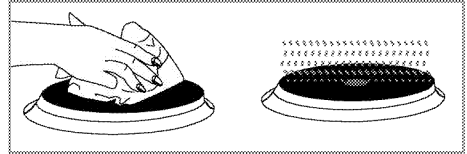
 N'utilisez pas de nettoyeurs à vapeur pour le nettoyage de l'appareil, car ceux-ci présentent un risque d'électrocution.

Nettoyage de la table de cuisson

Tables de cuisson électriques


1. Éteignez les plaques chauffantes et attendez qu'elles refroidissent.
2. Si nécessaire, nettoyez les plaques avec un produit de nettoyage (des dégraissants/adoucissants sont disponibles en magasins spécialisés).
3. Faites chauffer quelques minutes après le nettoyage afin de faire sécher la partie supérieure.

4. Appliquez régulièrement une fine couche d'huile pour machines sur la surface supérieure de la table de cuisson pour la protéger.



Nettoyage du bandeau de commande

Nettoyez le bandeau de commande et les boutons de commande avec un chiffon humide et essuyez-les.

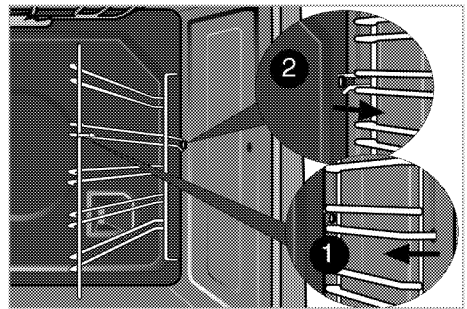
 Si votre produit est équipé des boutons, ne retirez pas ceux de commande pour nettoyer le panneau de commande.
Le panneau de commande pourrait être endommagé !

Nettoyage du four

Pour nettoyer la paroi latérale

(Cette fonction est optionnelle. Elle peut ne pas être disponible sur votre produit.)

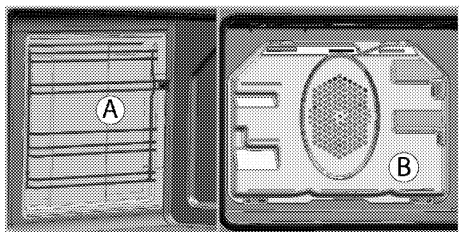
1. Retirez la partie avant du rail latéral en le tirant vers le côté opposé de la paroi latérale.
2. Retirez le rail latéral complètement en le tirant vers vous.



Parois catalytiques

(Cette fonction est optionnelle. Elle peut ne pas être disponible sur votre produit.)

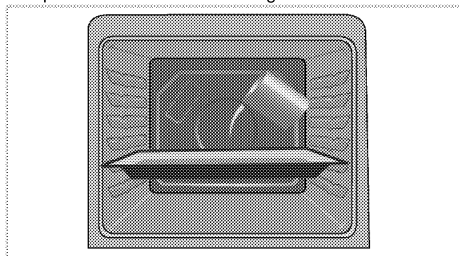
Les parois latérales internes (A) et/ou la paroi arrière (B) de votre produit peuvent être revêtues d'un émail catalytique. Les parois catalytiques ont une couleur mate claire et une surface poreuse. Ne nettoyez pas les parois catalytiques du four. Les surfaces poreuses des parois catalytiques sont nettoyées automatiquement par absorption et conversion des déversements d'huile (vapeur et dioxyde de carbone).



Nettoyage vapeur facile

Il assure un nettoyage facile parce que la saleté (après avoir attendu pas très longtemps) est ramollie par la vapeur qui se forme à l'intérieur du four et les gouttes d'eau de condensation sur les surfaces intérieures du four.

1. Retirez tous les accessoires du four.
2. Versez 500 ml d'eau sur la plaquedufour et placez-la sur la deuxième grille.



3. Réglez la température du four à 100° C et laissez tourner sur le mode de nettoyage vapeur facile bas pendant 25 minutes.
4. Ouvrez la porte et essuyez les surfaces intérieures du four avec une éponge ou un chiffon humide.
5. Utilisez de l'eau tiède avec du détergent, une éponge ou un chiffon doux pour nettoyer la saleté persistante et enlevez-la à l'aide d'un chiffon sec.

Nettoyage de la porte du four.

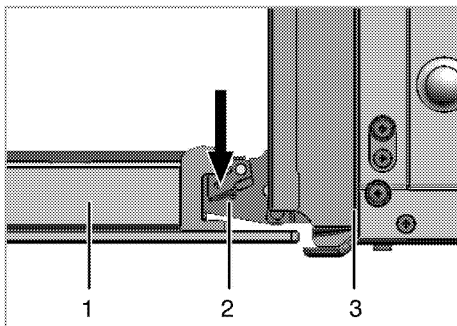
Utilisez de l'eau tiède avec du détergent, un chiffon doux ou une éponge pour nettoyer la porte du four et essuyez l'appareil à l'aide d'un chiffon sec.



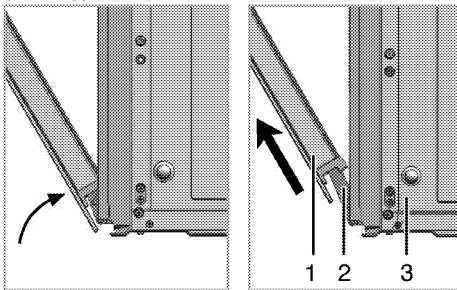
N'utilisez pas de détergents abrasifs ou de grattoirs en métal dur pour nettoyer la porte du four. Vous pourriez rayer la surface et endommager la vitre.

Retirer la porte du four.

1. Ouvrez la porte frontale (1).
2. Ouvrez les clips sur le logement de la charnière (2) sur les côtés droit et gauche de la porte frontale en faisant pression sur les clips, tel qu'illustré dans le schéma.



- 1 Porte frontale
- 2 Charnière
- 3 Four



3. Ouvrez la porte frontale à moitié.
4. Retirez la porte frontale en la tirant vers le haut pour la libérer des charnières droite et gauche.



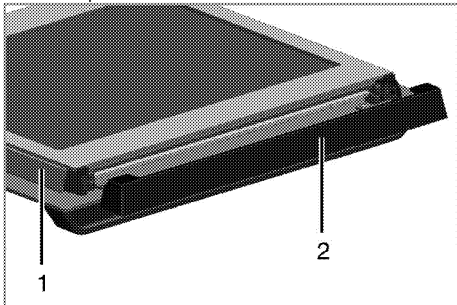
Les étapes effectuées pendant le processus de retrait doivent être suivies dans l'ordre inverse pour installer la porte. N'oubliez pas de fermer les clips du logement de la charnière lors de la réinstallation de la porte.

Retrait de la vitre de la porte

(Cette fonction est optionnelle. Elle peut ne pas être disponible sur votre produit.)

Le panneau vitré interne de la porte du four peut être retiré pour le nettoyage.

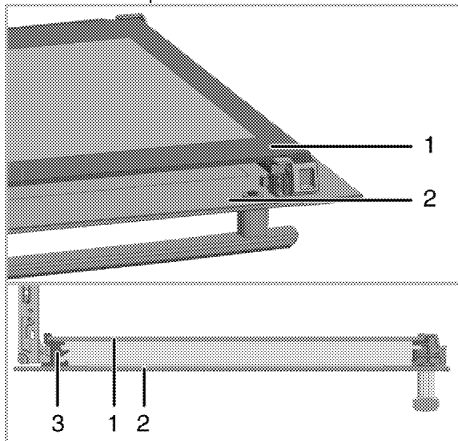
Ouvrez la porte du four.



- 1 Cadre

2 Pice en plastique

Tirez vers vous et retirez le morceau en plastique plac sur le haut de la porte d'entre.

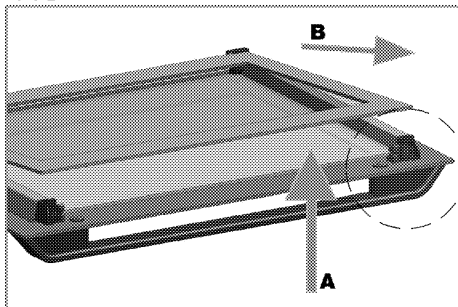


1 Panneau vitr du fond

2 Panneau de verre extrieur

3 Encoche en plastique du panneau de vert-Bas

Comme illustr sur la figure, soulevez lgrement le panneau de verre plus l'intrieur (1) vers A et tirez-le vers B.



Quand vous installez le panneau de verre intrieur (1), vérifiez que le ct imprim du panneau fait face au second panneau.

Il est important d'asseoir les coins infrieurs de tous les panneaux en verre intrieurs dans l'encoche en plastique infrieure.

Poussez le morceau en plastique dans le cadre jusqu' ce que vous entendiez un "click".

Remplacement de l'ampoule du four



DANGER:

Avant de remplacer l'ampoule de four, vérifiez que l'appareil est débranché de l'alimentation et froid afin d'éviter tout risque de choc électrique. Les surfaces chaudes peuvent brûler !



L'ampoule du four est une ampoule électrique d'éclairage spéciale pouvant résister à des chaleurs allant jusqu'à 300°C. Reportez-vous aux *Caractéristiques techniques*, page 12 pour les détails. Des ampoules de four sont disponibles auprès de votre technicien autorisé.



L'emplacement de la lampe peut varier par rapport à l'illustration.



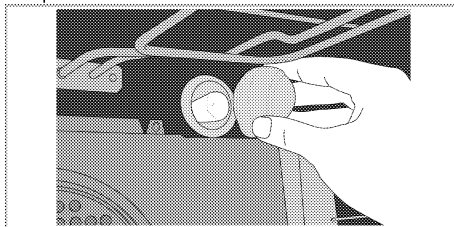
L'ampoule utilisée dans cet appareil n'est pas appropriée à l'éclairage d'une pièce d'un ménage. Cette ampoule est destinée à aider l'utilisateur à distinguer les denrées alimentaires.



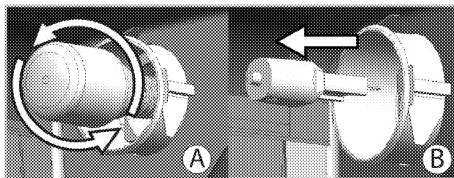
Les ampoules utilisées dans cet appareil doivent résister à des conditions physiques extrêmes telles que des températures supérieures à 50 °C.

Si votre four est équipé d'une lampe ronde :

1. Débranchez l'appareil de l'alimentation.
2. Dévissez le cache de l'ampoule en le tournant dans le sens contraire des aiguilles d'une montre pour l'enlever.



3. Si la lampe de votre four est de type (A) comme l'indique le schéma ci-après, ôtez-la en la faisant pivoter comme illustré, avant de la remplacer. Si, par contre, elle est de type (B), tirez-la pour l'ôter comme illustré sur le schéma avant de la remplacer.



4. Remettez en place le cache de l'ampoule.

8 Recherche et résolution des pannes

Le four émet de la vapeur lorsqu'il est en marche.

- Il est normal que de la vapeur s'échappe pendant le fonctionnement. >>> *Cela n'est pas un défaut.*

Le appareil émet des bruits métalliques lors des phases de chauffage et de refroidissement.

- Lorsque les pièces métalliques sont chauffées, elles peuvent se détendre et émettre ces bruits. >>> *Cela n'est pas un défaut.*

Le appareil ne fonctionne pas.

- Le fusible d'alimentation est défectueux ou grillé. >>> *Vérifiez les fusibles dans la boîte à fusibles. Remplacez ou réactivez-les le cas échéant.*
- L'appareil n'est pas relié à la prise de mise à la terre. >>> *Vérifiez le branchement de la prise.*

La lumière du four ne s'allume pas.

- L'ampoule du four est défectueuse. >>> *Remplacer l'ampoule du four.*
- L'alimentation est coupée. >>> *Vérifiez s'il y a du courant. Vérifiez les fusibles dans la boîte à fusibles. Remplacez ou réactivez-les le cas échéant.*

Le four ne chauffe pas.

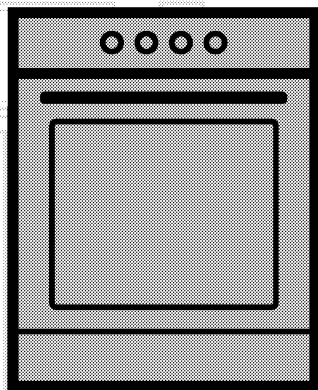
- Peut ne pas être réglé sur une certaine fonction de cuisson et/ou à une certaine température. >>> *Réglez le four sur une certaine fonction de cuisson et/ou à une certaine température.*
- L'alimentation est coupée. >>> *Vérifiez s'il y a du courant. Vérifiez les fusibles dans la boîte à fusibles. Remplacez ou réactivez-les le cas échéant.*



Consultez le technicien autorisé ou le revendeur qui vous a vendu l'appareil si vous ne parvenez pas à résoudre le problème après avoir suivi les instructions comprises dans ce chapitre. N'essayez jamais de réparer un appareil défectueux vous-même.

Backofen

Gebrauchsanleitung



DE

beko

Bitte zuerst diese Bedienungsanleitung lesen!

Sehr geehrte Kundin, sehr geehrter Kunde,
vielen Dank für den Kauf eines Beko-Produktes. Wir hoffen, dass dieses Produkt, das mit hochwertiger und hochmoderner Technologie hergestellt wurde, beste Ergebnisse erzielt. Daher bitte die gesamte Bedienungsanleitung und alle beiliegenden Dokumente aufmerksam durchlesen und zum zukünftigen Nachschlagen aufbewahren. Bei Weitergabe des Produktes auch die Bedienungsanleitung mit aushändigen. Alle Warnungen und Informationen in der Bedienungsanleitung einhalten.

Bitte beachten, dass diese Bedienungsanleitung für unterschiedliche Modelle geschrieben wurde. Unterschiede zwischen den verschiedenen Modellen werden natürlich in der Anleitung erwähnt.

Die Symbole

In dieser Anleitung verwenden wir folgende Symbole:



Wichtige Informationen oder nützliche
Tipps zum Gebrauch.



Warnung vor gefährlichen Situationen,
in denen es zu Verletzungen oder
Sachschäden kommen kann.



Warnung vor Stromschlägen.



Warnung vor Brandgefahr.



Warnung vor heißen Flächen.



Arçelik A.Ş.
Karaağaç caddesi No:2-6
34445 Sütlüce/Istanbul/TURKEY
Made in TURKEY

1 Wichtige Sicherheits- und Umwelthinweise **4**

Allgemeine Sicherheit.....	4
Elektrische Sicherheit.....	5
Produktsicherheit.....	6
Bestimmungsgemäße Verwendung.....	8
Sicherheit von Kindern.....	8
Altgeräte entsorgen.....	9
Verpackungsmaterialien entsorgen.....	9

2 Allgemeine Informationen **10**

Geräteübersicht.....	10
Lieferumfang.....	11
Technische Daten.....	12

3 Installation **13**

Vor der Installation.....	13
Einbauen und Anschließen.....	14
Transport.....	15

4 Vorbereitungen **16**

Tipps zum Energiesparen.....	16
Erste Inbetriebnahme.....	16
Erstreinigung des Gerätes.....	16
Erstaufheizung.....	16

5 Bedienung Kochfeld **18**

Allgemeine Hinweise zum Kochen.....	18
Kochfeld verwenden.....	18

6 Bedienung des Backofens **20**

Allgemeine Hinweise zum Backen, Braten und Grillen.....	20
So bedienen Sie den Backofen.....	20
Betriebsarten.....	21
Garzeitentabelle.....	22
So bedienen Sie den Grill.....	23
Garzeitentabelle zum Grillen.....	23

7 Reinigung und Wartung **24**

Allgemeine Hinweise.....	24
Kochfeld reinigen.....	24
Bedienfeld reinigen.....	24
Backofen reinigen.....	24
Backofentür ausbauen.....	25
Türinnenscheibe ausbauen.....	25
Beleuchtung des Backofens austauschen.....	26

8 Problemlösungen **27**

1 Wichtige Sicherheits- und Umwelthinweise

Dieser Abschnitt enthält Hinweise, die für die Sicherheit des Benutzers und anderer Personen unerlässlich sind. Diese Hinweise müssen beachtet werden, damit es nicht zu Verletzungen oder Sachschäden kommt.

Bei Nichteinhaltung dieser Anweisungen erlöschen sämtliche Garantieansprüche.

Allgemeine Sicherheit

- Dieses Gerät darf von Kindern (ab acht Jahren) oder Personen bedient werden, die unter körperlichen, sensorischen oder geistigen Einschränkungen leiden oder denen es an der nötigen Erfahrung und Wissen im Umgang mit solchen Geräten mangelt, wenn solche Personen beaufsichtigt werden und, zuvor gründlich mit der sicheren Bedienung des Gerätes vertraut gemacht wurden und sich der damit verbundenen Gefahren voll und ganz bewusst sind. Kinder dürfen nicht mit dem Gerät spielen. Reinigungs- und Wartungsarbeiten dürfen von Kindern nicht ohne Aufsicht eines Erwachsenen durchgeführt werden.
- Das Gerät darf nicht von Personen genutzt werden, die unter körperlichen oder geistigen Einschränkungen leiden oder denen es an der nötigen Erfahrung im Umgang mit solchen Geräten mangelt. Ausnahmen sind nur dann möglich, wenn solche Personen beaufsichtigt werden oder gründlich über den richtigen Umgang mit dem Gerät aufgeklärt wurden. Dies gilt natürlich auch für Kinder. Kinder müssen stets beaufsichtigt werden, damit sie nicht mit dem Gerät spielen.
- Falls das Produkt an jemand anderen zur persönlichen oder Secondhand-Benutzung übergeben wird, sollten Bedienungsanleitung, Produktetiketten und andere relevante Dokumente und Teile ebenfalls übergeben werden.
- Produkt niemals auf einen Teppichboden stellen. Andernfalls kann die geringe Luftzirkulation unter dem Produkt eine Überhitzung der elektrischen Teile zur Folge haben. Dies führt zu Problemen mit dem Produkt.
- Installation und Reparaturen müssen grundsätzlich vom autorisierten Kundendienst ausgeführt werden. Der Hersteller haftet nicht für Schäden, die durch den Eingriff nicht

autorisierter Personen entstehen; zudem kann dadurch die Garantie erlöschen. Vor der Installation aufmerksam alle Anweisungen lesen.

- Gerät nicht nutzen, falls es nicht ordnungsgemäß funktioniert oder sichtbare Beschädigungen aufweist.
- Nach jeder Benutzung prüfen, ob die Funktionsknöpfe des Produktes ausgeschaltet sind.

Elektrische Sicherheit

- Falls das Produkt einen Fehler aufweist, sollte es bis zur Reparatur durch einen autorisierten Kundendienstmitarbeiter nicht in Betrieb genommen werden. Es besteht Stromschlaggefahr!
- Schließen Sie das Produkt nur an eine geerdete Steckdose an, deren Spannung und Schutz den Angaben unter „Technische Daten“ entsprechen. Lassen Sie durch einen qualifizierten Elektriker eine Erdung vornehmen. Unser Unternehmen haftet nicht für Probleme, die durch ein nicht entsprechend den örtlichen Richtlinien geerdetes Produkt entstehen.
- Reinigen Sie das Produkt niemals, indem Sie Wasser darauf verteilen oder schütten! Es besteht Stromschlaggefahr!
- Das Produkt darf während Installation, Wartung, Reinigung und Reparatur nicht an eine Steckdose angeschlossen sein.
- Falls das Netzkabel des Produktes beschädigt ist, muss es zur Vermeidung von Gefahren vom Hersteller, einem Kundendienstmitarbeiter oder vergleichbar qualifizierten Personen ausgetauscht werden.
- Das Gerät muss so installiert sein, dass es vollständig vom Netzwerk getrennt werden kann. Die Trennung muss entsprechend den Baurichtlinien entweder durch einen Netzstecker oder einen in der festen elektrischen Installation eingebauten Schalter ermöglicht werden.
- Die Rückseite des Ofens wird im Betrieb heiß. Achten Sie darauf, dass der Elektroanschluss die Rückseite nicht berührt; andernfalls kann der Anschluss beschädigt werden.
- Klemmen Sie das Netzkabel nicht zwischen Backofentür und Rahmen ein; führen Sie es nicht über heiße Oberflächen. Andernfalls kann die Kabelisolierung schmelzen und in Folge eines Kurzschlusses einen Brand verursachen.
- Jegliche Arbeiten an elektrischen Geräten und Systemen sollten von

autorisierten und qualifizierten Personen ausgeführt werden.

- Schalten Sie das Gerät bei Schäden aus, unterbrechen Sie die entsprechende Stromversorgung. Schalten Sie dazu die Sicherungen im Haus ab.
- Stellen Sie sicher, dass die Sicherungsangaben mit dem Produkt kompatibel sind.

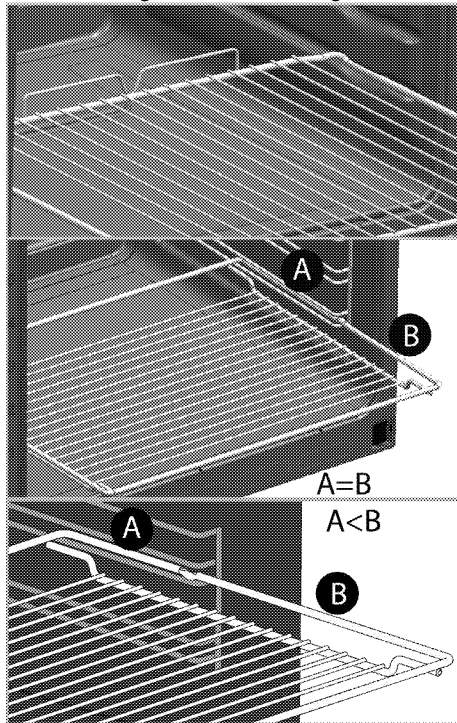
Produktsicherheit

- **WARNUNG:** Das Gerät und seine zugänglichen Teile werden während des Betriebs heiß. Keine Heizelemente berühren. Kinder unter 8 Jahren fernhalten, sofern nicht kontinuierlich beaufsichtigt.
- Produkt niemals nutzen, wenn Urteilsvermögen oder Koordination durch Alkohol und/oder Drogen beeinträchtigt sind.
- Bei alkoholischen Getränken in den Gerichten entsprechend vorsichtig sein. Alkohol verdampft bei hohen Temperaturen und kann durch Entzünden bei Kontakt mit heißen Oberflächen Feuer verursachen.
- Keine brennbaren Materialien in der Nähe des Produktes aufstellen, da die Seiten während des Gebrauchs heiß werden können.
- Während des Gebrauchs wird das Gerät heiß. Keine Heizelemente

im Inneren des Backofens berühren.

- Darauf achten, dass keine Belüftungsschlitze blockiert werden.
- Keine geschlossenen Dosen und Glasgefäße im Ofen erhitzen. Der in der Dose/im Glasgefäß entstehende Druck könnte Dose/Glasgefäß bersten lassen.
- Backbleche, Gerichte und Alufolie nicht direkt auf den Boden des Backofens stellen. Der Hitzestau kann den Boden des Backofens beschädigen.
- Zur Reinigung der Backofen-Glastür keine aggressiven scheuernden Reiniger oder scharfen Metallschaber verwenden, da diese die Oberfläche zerkratzen und so das Glas springen lassen können.
- Zur Reinigung des Gerätes keine Dampfreiniger verwenden; andernfalls besteht Stromschlaggefahr.
- (Variiert je nach Produktmodell.) Rost und Backblech richtig einsetzen
Es ist wichtig, dass Rost und/oder Blech richtig in den Einschüben sitzen. Schieben Sie Rost oder Blech zwischen zwei Schienen ein, vergewissern Sie sich, dass insbesondere der Rost gerade sitzt, bevor Sie Lebensmittel

darauf legen; bitte schauen Sie sich die folgende Abbildung an.



- Produkt nicht verwenden, falls das Glas der Fronttür entfernt oder gesprungen ist.
- Griff der Ofentüre nicht zum Trocknen von Geschirrtüchern verwenden. Keine Geschirrtücher, Handschuhe oder vergleichbare Textilprodukte aufhängen, wenn die Grillfunktion bei geöffneter Tür arbeitet.
- Beim Hineingeben oder Herausnehmen von Gerichten in den/aus dem heißen Ofen immer hitzebeständige Handschuhe verwenden.
- Legen Sie das Backpapier mit den Lebensmitteln in einem Kochtopf oder auf einem Ofenzubehör (Backblech, Rost etc.) aus und geben Sie alles zusammen in den vorgeheizten Ofen. Entfernen Sie überschüssige Bereiche des Backpapiers, die über das Zubehör oder den Topf hinausragen, damit es keine Heizelemente des Ofens berührt. Verwenden Sie Backpapier niemals bei einer Betriebstemperatur, welche die für das Backpapier angegebenen Werte übersteigen. Legen Sie Backpapier nicht direkt auf dem Boden des Ofens aus.
- **WARNUNG:** Zur Vermeidung von Stromschlaggefahr vor dem Auswechseln der Lampe sicherstellen, dass das Gerät abgeschaltet ist.
- Damit es nicht zu Überhitzung kommt, darf das Gerät nicht hinter Zierklappen/Ziertüren aufgestellt werden
- Das Gerät muss direkt auf dem Boden stehen. Es darf nicht auf Sockeln oder anderweitig erhöht aufgestellt werden.
- **WARNUNG:** Unbeaufsichtigtes Garen auf einem Kochfeld mit Fett oder Öl kann gefährlich sein und Brände verursachen. Niemals versuchen, ein Feuer mit Wasser

zu löschen; stattdessen das Gerät abschalten und Flammen z. B. mit einem Deckel oder einer Feuerlöschdecke abdecken.

- VORSICHT: Das Gerät muss beim Kochen im Auge behalten werden. Auch bei kurzen Zubereitungen muss das Gerät ständig im Auge behalten werden.
- WARNUNG: Brandgefahr: Keine Gegenstände auf den Kochoberflächen aufbewahren.
- Das Gerät darf nicht über externe Timer oder separate Fernsteuerungssysteme betrieben werden.
- WARNUNG: Verwenden Sie nur Kochfeldschutzabdeckungen, die vom Hersteller des Gerätes entwickelt wurden oder vom Gerätehersteller in der Anleitung als geeignet angegeben sind, bzw. die mit dem Gerät gelieferten Kochfeldschutzabdeckungen. Die Nutzung nicht geeigneter Schutzabdeckungen kann Unfälle verursachen.

Brandschutzvorkehrungen des Produktes:

- Sicherstellen, dass die elektrische Verbindung richtig in die Steckdose eingesteckt ist und keine Funken erzeugt.
- Keine beschädigten oder abgeschnittenen Kabel bzw.

Verlängerungskabel verwenden; nur das Originalkabel einsetzen.

- Beim Anschließen des Produktes sicherstellen, dass sich keine Flüssigkeit oder Feuchtigkeit an der elektrischen Verbindung befindet.

Bestimmungsgemäße Verwendung

- Dieses Gerät wurde für den reinen Hausgebrauch entwickelt. Eine gewerbliche Nutzung ist nicht zulässig.
- Dieses Gerät dient ausschließlich der Zubereitung von Speisen. Es darf nicht zu anderen Zwecken eingesetzt werden.
- Benutzen Sie das Gerät nicht zum Vorwärmen von Tellern, hängen Sie keine Küchentücher, Handtücher und dergleichen zum Trocknen oder Anwärmen an die Griffe.
- Der Hersteller haftet nicht für Schäden, die durch unsachgemäßen Gebrauch oder falsche Bedienung verursacht werden.
- Das Gerät ist zum Garen, Auftauen, Backen, Braten und Grillen von Lebensmitteln geeignet.

Sicherheit von Kindern

- WARNUNG: Verschiedene Teile des Gerätes werden während des Gebrauchs heiß. Daher kleine Kinder vom Gerät fernhalten.

- Verpackungsmaterialien können eine Gefahr für Kinder darstellen. Sämtliche Verpackungsmaterialien an einem sicheren Ort und außerhalb der Reichweite von Kindern aufbewahren.
- Elektrische Produkte können eine Gefahr für Kinder darstellen. Kinder im Betrieb daher unbedingt vom Gerät fernhalten. Kinder nicht mit dem Gerät spielen lassen.
- Keine Gegenstände auf das Gerät stellen, die Kinder erreichen können.
- Wenn die Ofentür geöffnet ist, keine schweren Gegenstände darauf ablegen und keine Kinder darauf sitzen lassen. Das Gerät kann kippen oder die Ofentür oder die Türscharniere können beschädigt werden.

Altgeräte entsorgen

Erfüllung von WEEE-Vorgaben zur Entsorgung von Altgeräten:



Dieses Produkt erfüllt die Vorgaben der EU-WEEE-Direktive (2012/19/EU). Das Produkt wurde mit einem Klassifizierungssymbol für elektrische und elektronische Altgeräte (WEEE) gekennzeichnet. Dieses Gerät wurde aus hochwertigen Materialien hergestellt, die wiederverwendet und recycelt werden können. Entsorgen Sie das Gerät am Ende seiner Einsatzzeit nicht mit dem regulären Hausmüll; geben Sie es stattdessen bei einer Sammelstelle zur Wiederverwertung von elektrischen und elektronischen Altgeräten ab. Ihre Stadtverwaltung informiert Sie gerne über geeignete Sammelstellen in Ihrer Nähe.

Einhaltung von RoHS-Vorgaben:

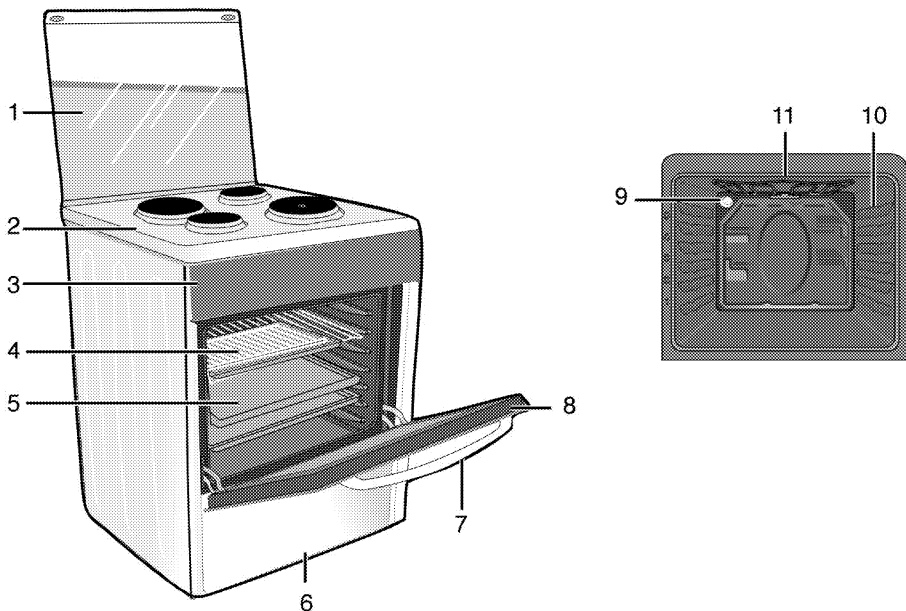
Das von Ihnen erworbene Produkt erfüllt die Vorgaben der EU-RoHS Direktive (2011/65/EU). Es enthält keine in der Direktive angegebenen gefährlichen und unzulässigen Materialien.

Verpackungsmaterialien entsorgen

- Die Verpackung des Gerätes besteht aus wiederverwertbaren Materialien. Entsorgen Sie diese vorschriftsgemäß und entsprechend sortiert. Entsorgen Sie solche Materialien nicht mit dem normalen Hausmüll.

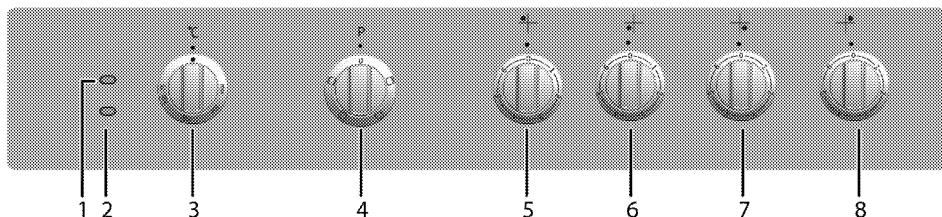
2 Allgemeine Informationen

Geräteübersicht



- 1 Oberer Deckel
- 2 Brennerplatte
- 3 Bedienfeld
- 4 Gitterrost
- 5 Backblech
- 6 Unterteil

- 7 Griff
- 8 Backofentür
- 9 Beleuchtung
- 10 Einschubpositionen
- 11 Grill-Heizelement



- 1 Warnleuchte
- 2 Temperaturleuchte
- 3 Temperaturknopf
- 4 Funktionsknopf

- 5 Kochplatte Hinten links
- 6 Kochplatte Vorne links
- 7 Kochplatte Vorne rechts
- 8 Kochplatte Hinten rechts

Lieferumfang

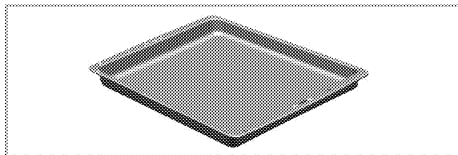


Je nach Modell wird eventuell unterschiedliches Zubehör mitgeliefert. Daher kann es vorkommen, dass nicht sämtliches in der Anleitung erwähntes Zubehör mit Ihrem Gerät geliefert wird.

1. Bedienungsanleitung

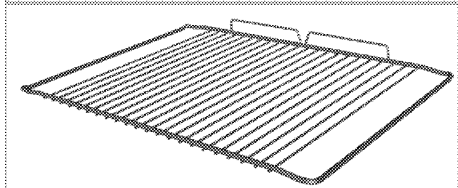
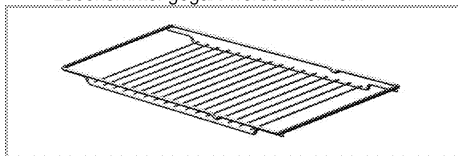
2. Backblech

Für Backwaren, Tiefkühlgerichte und große Braten.



3. Gitterrost

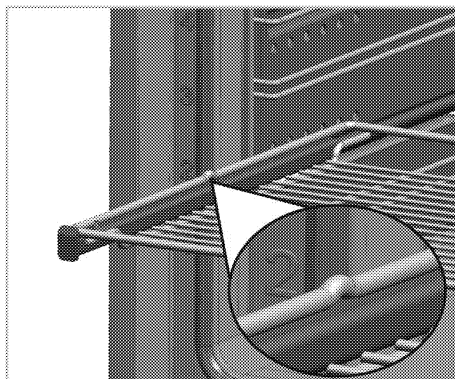
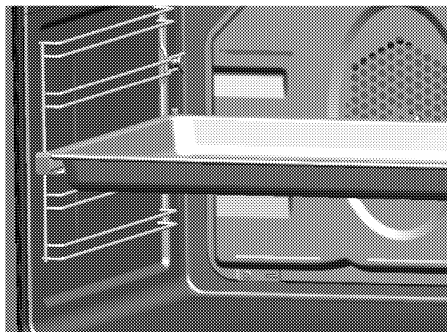
Zum Rösten und Grillen und als Unterlage für Behälter, in denen unterschiedlichste Lebensmittel gegart werden können.



4. Gitterrost und Backblech richtig in die Teleskopeinschübe einschieben (Dieses Merkmal ist optional. Es ist bei Ihrem Modell möglicherweise nicht vorhanden.)

Durch die Teleskopeinschübe lassen sich Bleche und Rost besonders leicht einlegen und entfernen.

Achten Sie beim Einsatz von Backblech und Gitterrost mit den Teleskopeinschüben darauf, dass die Stifte am rückwärtigen Teil des Teleskopeinschubs die Kanten von Backblech und Gitterrost berühren.



Technische Daten

ALLGEMEIN	
Außenabmessungen (Höhe/Breite/Tiefe)	850 mm/600 mm/600 mm
Spannung/Frequenz	220-240 V ~ 50/60 Hz
Leistungsaufnahme gesamt	8.3 kW
Sicherung	25 A
Kabeltyp/Kabelquerschnitt	MinimumH05VV-FG 3 x 2,5 mm ²
KOCHFELD	
Kochzonen	
Hinten links	Kochplatte
Abmessungen	145 mm
Leistung	1000 W
Vorne links	Kochplatte
Abmessungen	180 mm
Leistung	2000 W
Vorne rechts	Kochplatte
Abmessungen	145 mm
Leistung	1000 W
Hinten rechts	Kochplatte
Abmessungen	180 mm
Leistung	2000 W
BACKOFEN/GRILL	
Hauptofen	Herkömmlicher Ofen
Garraumleuchte	15-25 W
Leistungsaufnahme Grill	2.2 kW

Allgemeine Hinweise: Energieangaben von Elektroöfen werden gemäß des Standards EN 60350-1 / IEC 60350-1 ermittelt. Die entsprechenden Werte werden unter üblichen Einsatzbedingungen bei Ober-/Unterhitze oder im Umluftbetrieb (sofern vorhanden) ermittelt. Die Energieeffizienzklasse wird gemäß Funktion ermittelt: je nachdem, ob das Gerät mit den entsprechenden Funktionen ausgestattet ist. 1. Garen mit Eco-Umluft, 2. Turbo-Niedertemperaturgaren, 3. Turbogaren, 4. Ober-/Unterhitze mit Umluft, 5. Ober-/Unterhitze



Im Zuge der Qualitätsverbesserung können sich technische Daten ohne Vorankündigung ändern.



Die Abbildungen in dieser Anleitung dienen lediglich der Veranschaulichung und können etwas vom tatsächlichen Aussehen des Gerätes abweichen.



Angaben am Produkt oder in der begleitenden Dokumentation wurden unter Laborbedingungen unter Berücksichtigung der zutreffenden Richtlinien ermittelt. Solche Werte können je nach Einsatzumgebung und Nutzungsweise des Gerätes abweichen.

3 Installation

Gerät vom nächstgelegenen autorisierten Kundendienst gemäß gültigen Bestimmungen installieren lassen. Andernfalls erlischt die Garantie. Der Hersteller haftet nicht für Schäden, die durch Aktivitäten nicht autorisierter Personen entstehen; zudem kann dadurch die Garantie erlöschen.



Die Vorbereitung des Aufstellungsortes und der elektrischen Anschlüsse sind Sache des Kunden.



GEFAHR:

Die Installation des Gerätes muss in Übereinstimmung mit sämtlichen zutreffenden Vorschriften zur Elektroinstallation erfolgen.



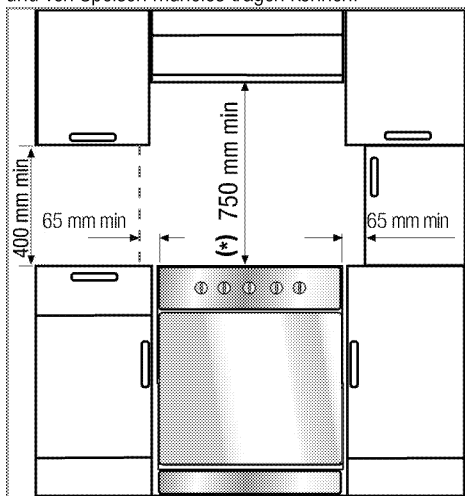
GEFAHR:

Gerät vor der Installation auf eventuelle, sichtbare Defekte untersuchen. Falls Defekte vorliegen, darf das Gerät nicht installiert werden. Beschädigte Geräte müssen grundsätzlich als Sicherheitsrisiko betrachtet werden.

Vor der Installation

Um sicherzustellen, dass unter dem Produkt genügend Abstand zur Oberfläche ist, empfehlen wir, dass das Produkt auf einer soliden Basis montiert wird und dass die Füße nicht auf einen Teppich oder eine andere weiche Oberfläche gestellt werden.

Der Küchenboden muss das Gerätgewicht sowie zusätzlich das Gewicht von Koch- bzw. Backgeschirr und von Speisen mühelos tragen können.



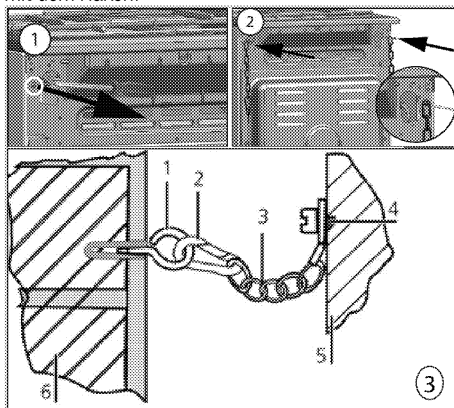
- Der Ofen kann mit Schränken an beiden Seiten benutzt werden. Ein Abstand von mindestens 400 mm über der Herdplatte und ein Abstand von 65 mm zwischen Gerät und Wand oder Hochschrank muss eingehalten werden.
- Das Kochfeld kann auch freistehend benutzt werden. Achten Sie auf einen minimalen Abstand von 750 mm oberhalb des Kochfeldes.
- (*) Wenn eine Dunstabzugshaube über dem Kochfeld installiert werden soll, beachten Sie die Anweisungen des Herstellers zur Installationshöhe (mindestens 650 mm Abstand).
- Das Gerät entspricht der Geräteklasse 1, d. h. es kann mit der Rückwand und **einer** Seitenwand an Küchenwände, Küchenmöbel oder Geräte beliebiger Höhe gestellt werden. An der anderen Seitenwand dürfen nur **Küchenmöbel** oder Geräte mit gleicher oder geringerer Höhe stehen.
- Angrenzende Küchenmöbel müssen hitzebeständig sein (bis mindestens 100 °C).

Sicherheitskette

Falls Ihr Gerät zwei Sicherheitsketten besitzt:

Das Gerät muss mit der mitgelieferte Kette gegen Umkippen gesichert werden.

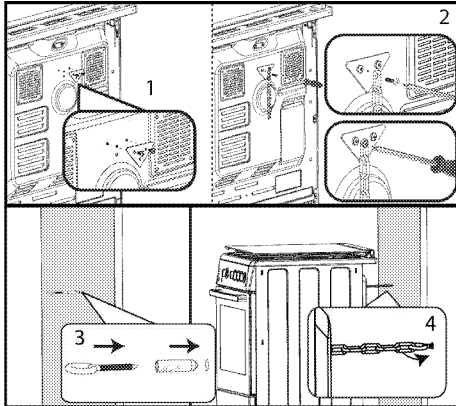
Befestigen Sie den Haken (1) mit einem geeigneten Hering an der Küchenwand (6), verbinden Sie die Sicherheitskette (3) per Verschlussmechanismus (2) mit dem Haken.



- 1 Befestigungshaken
- 2 Verschlussmechanismus
- 3 Sicherheitskette
- 4 Kette an der Herdrückseite fixieren
- 5 Herdrückseite

Falls Ihr Gerät eine Sicherheitskette besitzt:

Das Gerät muss mit den beiden mitgelieferten Ketten gegen Umkippen gesichert werden. Bringen Sie die Kette anhand der Schritte in der Abbildung an Ihrem Gerät an.



i Die Haltekette sollte so kurz wie möglich sein, damit der Ofen nicht nach vorne umkippt; sie sollte diagonal verlaufen, damit der Ofen nicht zur Seite kippt.

Herd-Haltekette für Herde, die über keinen Schlitz zur Halterbefestigung verfügen.

Einbauen und Anschließen

Das Gerät darf nur nach den gesetzlichen Installationsvorschriften angeschlossen und installiert werden.

i Stellen Sie das Gerät nicht neben Kühl- oder Gefriergeräten auf. Die Wärmeabgabe des Gerätes führt zu steigendem Energieverbrauch der Kühlgeräte.

- Tragen Sie das Gerät grundsätzlich mit mindestens zwei Personen.
- Das Gerät muss direkt auf dem Fußboden stehen. Es darf nicht auf einen Sockel oder eine andere Erhöhung gestellt werden.

i Missbrauchen Sie die Tür/den Türgriff nicht zum Anheben oder Bewegen des Gerätes. Tür, Griff und Scharniere können beschädigt werden.

Elektrischer Anschluss

Schließen Sie das Gerät an eine geerdete Schutzkontaktsteckdose/Leitung an, die mit einem Miniatur-Leistungtrennschalter passender Kapazität gemäß der „Technische Daten“-Tabelle abgesichert wird. Lassen Sie durch einen qualifizierten Elektriker

eine Erdung vornehmen, egal ob Sie das Produkt mit oder ohne Transformator verwenden. Der Hersteller haftet nicht bei Schäden, die durch den Einsatz des Gerätes ohne vorschriftsmäßige Erdung entstehen.

GEFAHR:
Das Gerät darf nur von einer autorisierten Fachkraft an das Stromnetz angeschlossen werden. Der Hersteller haftet nicht für Schäden, die durch Aktivitäten nicht autorisierter Dritter entstehen.

GEFAHR:
Das Netzkabel darf nicht eingeklemmt, geknickt oder gequetscht werden und darf nicht mit heißen Geräteteilen in Berührung kommen. Beschädigte Netzkabel müssen durch einen zugelassenen Elektriker ausgetauscht werden. Andernfalls kann es zu Stromschlägen, Kurzschlüssen und Bränden kommen!

Die Netzanschlussdaten müssen mit den Daten auf dem Typenschild des Gerätes übereinstimmen. An das Typenschild gelangen Sie nach Öffnen der Tür oder der unteren Abdeckung; je nach Modell kann es sich auch an der Rückwand des Gerätes befinden. Verwenden Sie nur Netzkabel, die den Angaben im Abschnitt „Technische Daten“ entsprechen.

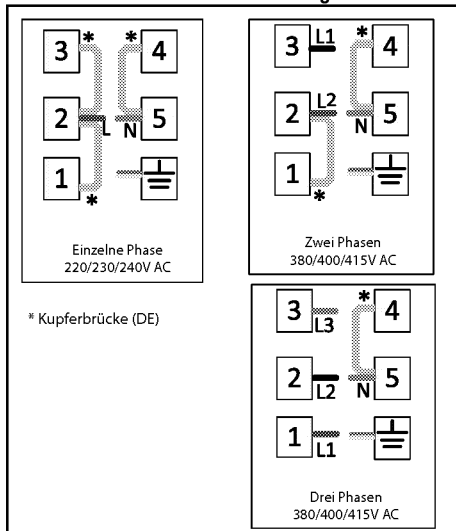
GEFAHR:
Trennen Sie das Gerät vollständig von der Stromversorgung, bevor Sie mit der Elektroinstallation beginnen. Es besteht Stromschlaggefahr!

Netzkabel anschließen


i Beim Ausführen der Elektroinstallation müssen die nationalen/lokalen Elektroinstallationsregeln eingehalten und muss eine korrekte Steckdose und ein passender Stecker für den Ofen verwendet werden. Falls die Anschlusswerte des Gerätes zu hoch für den Steckeranschluss sind, muss es ohne Steckverbindung mit direktem Kabelanschluss fest installiert werden.

1. Falls der Netzanschluss nicht vollständig getrennt werden kann, muss ein Trennschalter (Sicherung, Netzschalter oder dergleichen) mit mindestens 3 mm Kontaktabstand zwischengeschaltet werden. Die einschlägigen Installationsvorschriften (in Deutschland VDE 0100) sind dabei einzuhalten. Bei Nichtbeachtung kann es zu Betriebsstörungen und zum Erlöschen der Garantie kommen. Wir empfehlen eine zusätzliche Absicherung mit einem Fehlerstromschutzschalter (FI-Schutzschalter).

Falls ein Netzkabel mit dem Gerät geliefert wird:



2. **Bei Einphasenanschluss** erfolgt der Anschluss wie folgt:

- Braunes Kabel = L (Phase)
- Blaues Kabel = N (Nullleiter)
- Grünes/gelbes Kabel = (E)  (Erde)
- Schieben Sie das Produkt an die Küchenwand.

• FüÙe des Ofens anpassen

Vibrationen während des Betriebs können das Kochgeschirr in Bewegung versetzen. Diese Gefahrensituation kann vermieden werden, wenn das Produkt ebenerdig steht.



Achten Sie zu Ihrer eigenen Sicherheit darauf, dass das Produkt gerade steht, indem Sie die vier FüÙe an der Unterseite nach links oder rechts drehen und dadurch die Ebenerdigkeit der Arbeitsoberfläche anpassen.

Endkontrolle

1. Schließen Sie das Gerät wieder an die Stromversorgung an.
2. Elektrische Funktionen prüfen.

Transport

- Bewahren Sie den Originalkarton auf, falls Sie das Gerät künftig transportieren müssen. Halten Sie sich an die Hinweise auf dem Karton. Falls Sie den Originalkarton nicht mehr besitzen sollten, verpacken Sie das Gerät in Luftpolsterfolie oder starken Karton, anschließend gut mit Klebeband sichern.
- Damit Gitterroste und Bleche nicht zu Beschädigungen der Ofentür führen, schützen Sie die Ofentür von innen mit einem passenden Stück Karton. Fixieren Sie die Ofentür mit Klebeband.
- Verwenden Sie die Tür/den Türgriff nicht zum Anheben oder Bewegen des Gerätes.

	Legen Sie keine Gegenstände auf dem Gerät ab, bewegen Sie das Gerät grundsätzlich in aufrechter Position.
	Überprüfen Sie das Gerät nach dem Transport genau, überzeugen Sie sich davon, dass es nicht zu Beschädigungen gekommen ist.

4 Vorbereitungen

Tipps zum Energiesparen

Mit den folgenden Hinweisen nutzen Sie Ihr Gerät umweltbewusst und energiesparend:

- Verwenden Sie am besten dunkles oder emailliertes Kochgeschirr – dies leitet die Wärme besser.
- Lassen Sie den Backofen vorheizen, wenn dies durch Bedienungs- oder Zubereitungsanleitung empfohlen wird.
- Verzichten Sie bei der Zubereitung auf häufiges Öffnen der Backofentür.
- Bereiten Sie mehrere Gerichte gleichzeitig zu, sofern dies möglich ist. Dazu stellen Sie einfach mehrere Behälter auf den Gitterrost.
- Größere Gerichte und solche, deren Geschmack sich nicht gegenseitig beeinflussen soll, bereiten Sie nacheinander zu. Der Backofen ist dann bereits vorgeheizt.
- Sie können zusätzliche Energie sparen, indem Sie den Backofen ein paar Minuten vor Ende der Garzeit bereits abschalten. Verzichten Sie während der Zubereitung möglichst auf ein Öffnen der Backofentür.
- Tauen Sie gefrorene Gerichte vor der Zubereitung auf.
- Kochen Sie mit Deckel. Beim Kochen ohne Deckel kann der Energieverbrauch auf das Vierfache ansteigen.
- Wählen Sie stets die zum Bodendurchmesser des Kochgeschirrs passende Kochstelle. Entscheiden Sie sich immer für Kochgeschirr in der passenden Größe. Größeres Kochgeschirr verbraucht mehr Energie.
- Achten Sie darauf, beim Kochen mit Elektroherden grundsätzlich Kochgeschirr mit flachem Boden zu verwenden.
Kochgeschirr mit dickem Boden leitet die Wärme besser und speichert diese eine Weile. Auf diese Weise können Sie bis zu ein Drittel Energie einsparen.
- Die Größe des Kochgeschirrs muss grundsätzlich zur Kochstelle passen. Der Boden des Kochgeschirrs darf nicht kleiner als die Kochstelle sein.
- Halten Sie das Kochfeld und den Boden des Kochgeschirrs sauber. Verschmutzungen verschlechtern die Wärmeübertragung zwischen Kochfeld und Kochgeschirrboden.
- Wenn die Zubereitung etwas länger dauert, schalten Sie die Kochstelle 5 – 10 Minuten vor Ablauf der Garzeit ab. Durch Ausnutzung der Restwärme können Sie bis zu 20 % Energie einsparen.

Erste Inbetriebnahme

Erstreinigung des Gerätes



Durch bestimmte Reinigungsmittel können die Oberflächen des Gerätes beschädigt werden. Verwenden Sie keine aggressiven Reinigungsmittel, keine Scheuermittel und keine scharfen oder spitzen Gegenstände bei der Reinigung.

1. Entfernen Sie sämtliches Verpackungsmaterial.
2. Geräteoberflächen mit einem feuchten Tuch oder Schwamm abwischen und mit einem Tuch trocknen.

Erstaufheizung

Lassen Sie das Gerät etwa 30 Minuten lang aufheizen, schalten Sie es anschließend ab. Auf diese Weise werden sämtliche Rückstände und Beschichtungen durch Abbrennen entfernt.



WARNUNG

Verbrennungsgefahr durch heiße Flächen! Das Gerät kann sich im Betrieb stark aufheizen. Berühren Sie niemals heiße Brenner, das Innere des Backofens, Heizelemente und so weiter. Halten Sie Kinder fern. Tragen Sie grundsätzlich hitzebeständige Schutzhandschuhe, wenn Sie etwas in den Backofen stellen oder herausnehmen.

Elektroofen

1. Nehmen Sie sämtliches Zubehör (z. B. Backbleche und Gitterrost) aus dem Backofen heraus.
2. Schließen Sie die Backofentür.
3. Wählen Sie die Einstellung „Ober- und Unterhitze“.
4. Wählen Sie die höchste Ofentemperatur; Siehe "So bedienen Sie den Backofen, Seite 20".
5. Lassen Sie den Backofen etwa 30 Minuten lang arbeiten.
6. Schalten Sie den Backofen ab; Siehe "So bedienen Sie den Backofen, Seite 20"

Grill

1. Nehmen Sie sämtliches Zubehör (z. B. Backbleche und Gitterrost) aus dem Backofen heraus.
2. Schließen Sie die Backofentür.
3. Wählen Sie die höchste Temperatureinstellung; Siehe "So bedienen Sie den Grill, Seite 23".
4. Lassen Sie den Grill etwa 30 Minuten lang arbeiten.
5. Schalten Sie den Grill ab; Siehe "So bedienen Sie den Grill, Seite 23"

Kochstellen

1. Fertigungsrückstände und Konservierungsschichten müssen vor dem ersten Betrieb abgebrannt werden. Erhitzen Sie die Grillplatte bei mittlerer Temperatur 8 Minuten lang; stellen Sie dabei kein Geschirr darauf.



Bei der ersten Inbetriebnahme kann es über mehrere Stunden zu Rauch- und Geruchsentwicklung kommen. Dies ist völlig normal. Lüften Sie den Raum gut durch, damit Rauch und Gerüche schnell abziehen können. Atmen Sie die Dämpfe möglichst nicht ein.

5 Bedienung Kochfeld

Allgemeine Hinweise zum Kochen

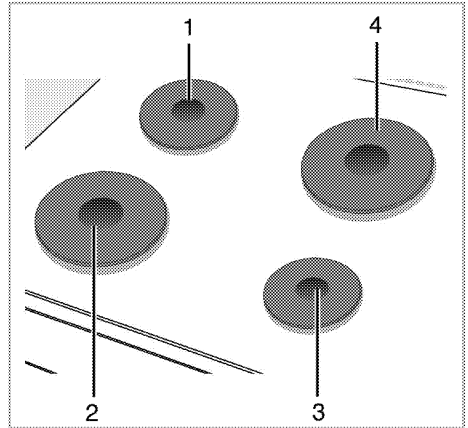


Füllen Sie Kochgeschirr maximal bis zu einem Drittel mit Öl. Lassen Sie das Kochfeld niemals unbeaufsichtigt, wenn Sie mit heißem Öl arbeiten. Überhitzte Öle und Fette können Brände verursachen. **Versuchen Sie niemals, Fettbrände mit Wasser zu löschen!** Falls Öle oder Fette Feuer fangen, ersticken Sie die Flammen mit einer Löschdecke, notfalls mit einem leicht feuchten Tuch. Trennen Sie den Herd von der Stromversorgung, falls dies gefahrlos möglich ist. Rufen Sie die Feuerwehr.

- Vor dem Frittieren trocknen Sie die Lebensmittel gründlich und lassen sie langsam in das heiße Öl hinab. Achten Sie darauf, dass gefrorene Lebensmittel vor dem Frittieren restlos aufgetaut sind.
- Decken Sie das Kochgeschirr beim Frittieren nicht ab.
- Platzieren Sie das Kochgeschirr so auf dem Kochfeld, dass dessen Griffe oder Stiele nicht von anderen Kochstellen erhitzt werden. Stellen Sie keine Behälter auf das Kochfeld, die zum Kippen neigen.
- Stellen Sie kein leeres Kochgeschirr auf eingeschaltete Kochzonen. Es kann zu Beschädigungen kommen.
- Wenn Sie eine Kochzone verwenden, ohne Kochgeschirr darauf zu platzieren, verursacht dies Schäden am Gerät. Schalten Sie die Kochzonen nach dem Gebrauch aus.
- Da sich die Oberfläche des Gerätes erhitzt, legen Sie niemals Gegenstände aus Kunststoff oder Aluminium darauf ab.
- Übrigens sollten Lebensmittel grundsätzlich nicht in solchen Gefäßen gelagert werden.
- Verwenden Sie ausschließlich Kochgeschirr mit flachem Boden.
- Geben Sie die richtige Menge an Lebensmitteln in das jeweilige Kochgeschirr; nicht überfüllen. Dadurch ersparen Sie sich unnötige Reinigungsarbeit durch überlaufende Speisen. Legen Sie die Deckel des Kochgeschirrs nicht auf den Kochzonen ab.

Stellen Sie Kochgeschirr so auf das Kochfeld, dass es exakt in der Mitte der Kochzone steht. Wenn Sie Kochgeschirr von einer Kochzone zur nächsten bewegen möchten, heben Sie das Kochgeschirr an, anstatt es über das Kochfeld zu schieben, da es ansonsten zu Schäden der Glaskeramik kommt.

Kochfeld verwenden



- 1 Kochplatte 14-16 cm
- 2 Kochplatte 18-20 cm
- 3 Kochplatte 14-16 cm
- 4 Kochplatte 18-20 cm ist eine Liste mit für die jeweiligen Brenner empfohlenen Geschirrdurchmessern.

Kochstellen nutzen

Sie können die Regler der Kochstellen in beide Richtungen drehen und die Temperatur dadurch schrittweise einstellen.



Falls der Herd mit Kochstellen ausgestattet ist, die über eine Schmelzheizfunktion verfügen, ist die entsprechende Kochstelle mit einem roten Punkt gekennzeichnet.

Überhitzungsschutz

Kochstellen mit einer Leistung über 1000 W sind mit einem Überhitzungsschutz ausgestattet. Der Überhitzungsschutz verringert die Leistung der Kochstelle unter folgenden Bedingungen:

- Es befindet sich kein Kochgeschirr auf der Kochstelle.
- Es befindet sich leeres Kochgeschirr auf der Kochstelle.
- Die Unterseite des Kochgeschirrs ist nicht flach.

Kochstellen einschalten

Die Kochstellen bedienen Sie mit den zugehörigen Reglern. Stellen Sie die Regler auf die gewünschte Kochstufe ein.

Leistungsstufe	1	2 — 3	4 — 6
	warm halten	dünsten, köcheln	Kochen, Braten, Sieden

Kochstellen abschalten

Drehen Sie den Regler der Kochstelle in die Aus-Position (oben).

6 Bedienung des Backofens

Allgemeine Hinweise zum Backen, Braten und Grillen



WARNUNG

Verbrennungsgefahr durch heiße Flächen! Das Gerät kann sich im Betrieb stark aufheizen. Berühren Sie niemals heiße Brenner, das Innere des Backofens, Heizelemente und so weiter. Halten Sie Kinder fern. Tragen Sie grundsätzlich hitzebeständige Schutzhandschuhe, wenn Sie etwas in den Backofen stellen oder herausnehmen.



GEFAHR:

Öffnen Sie die Backofentür vorsichtig: Heißer Dampf kann austreten. Der austretende Dampf kann zu Verbürhungen von Händen, Gesicht und Augen führen.

Tipps zum Backen

- Benutzen Sie Metallgeschirr mit Antihafbeschichtung oder hitzebeständige Silikonformen.
- Nutzen Sie den Platz auf dem Gitterrost gut aus.
- Stellen Sie Backformen in die Mitte des Gitterrostes.
- Wählen Sie die richtige Einschubposition, bevor Sie Backofen oder Grill einschalten. Wechseln Sie die Einschubposition nicht, solange der Backofen heiß ist.
- Halten Sie die Backofentür geschlossen.

Tipps zum Rösten

- Eine Würzmischung aus Zitronensaft und schwarzem Pfeffer sorgt für eine besonders schmackhafte Zubereitung von ganzen Hühnern, Puten und größeren Fleischportionen.
- Fleisch mit Knochen braucht etwa 15 – 30 Minuten länger zum Garen als dieselbe Menge Fleisch ohne Knochen.
- Jeder Zentimeter an Fleischdicke braucht etwa 4 – 5 Minuten mehr an Garzeit.
- Lassen Sie Fleisch nach Ablauf der Garzeit noch etwa 10 Minuten im Backofen ruhen. Der Fleischsaft verteilt sich so gleichmäßiger im Braten und läuft beim Anschneiden nicht aus.
- Fisch stellen Sie auf einem hitzebeständigem Teller möglichst in der mittleren oder unteren Einschubposition in den Backofen.

Tipps zum Grillen

Fleisch, Geflügel und Fisch werden durch das Grillen schnell braun, bekommen eine schöne Kruste und

trocknen dabei nicht aus. Insbesondere flache Stücke, Fleischspieße und Würstchen sowie Gemüse mit hohem Wasseranteil (wie Tomaten oder Zwiebeln) sind zum Grillen gut geeignet.

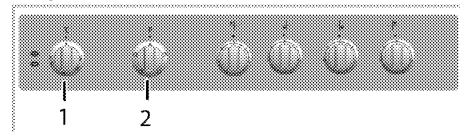
- Verteilen Sie das Grillgut so auf dem Gitterrost, dass es nicht über die Kanten des Gitterrostes hinausragt.
- Schieben Sie den Gitterrost (mit darunter eingeschobener Tropfschale) in die richtige Einschubposition. Vergessen Sie nicht, die Tropfschale beim Grillen in den untersten Einschub einzuschieben, damit das Fett aufgefangen wird. Geben Sie etwas Wasser in die Tropfschale – so wird die Reinigung einfacher.



Lebensmittel, die nicht zum Grillen geeignet sind, können sich im schlimmsten Fall entzünden. Grillen Sie nur Lebensmittel, die bei der starken Hitze beim Grillen keinen Schaden nehmen. Platzieren Sie das Grillgut nicht nahe der Backofenrückwand. Dort wird es besonders heiß, fettes Grillgut kann in Brand geraten.

So bedienen Sie den Backofen

Temperatur und Betriebsart einstellen



- 1 Temperaturknopf
- 2 Funktionsknopf

1. Stellen Sie den Funktionswähler auf die gewünschte Betriebsart ein.
2. Stellen Sie den Temperaturwähler auf die gewünschte Temperatur ein.

» Der Ofen heizt sich auf die eingestellte Temperatur auf und hält diese aufrecht. Während des Aufheizens bleibt die Temperaturleuchte eingeschaltet.

Backofen ausschalten

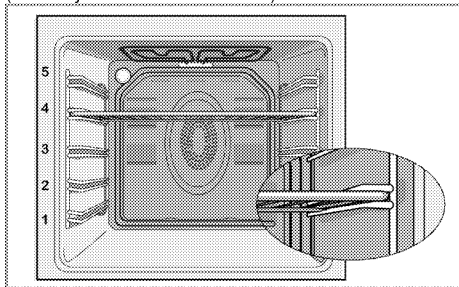
Bringen Sie Funktions- und Temperatureinstellungsknopf in die obere Position (Aus).

Einschubpositionen (bei Modellen mit Grillrost)

Es ist wichtig, dass der Grillrost richtig in die Einschübe eingesetzt wird. Setzen Sie den Grillrost wie in der Abbildung gezeigt in den Einschub ein.

Achten Sie darauf, dass der Grillrost nicht die Rückwand des Ofens berührt. Schieben Sie den Rost daher nur so weit ein, bis sich die Backofentür problemlos schließen lässt – so funktioniert der Grill am besten.

(Variiert je nach Produktmodell.)



Betriebsarten

Die hier gezeigte Reihenfolge der Betriebsarten kann je nach Gerätemodell etwas abweichen.

Ober- und Unterhitze



Ober- und Unterhitze werden eingesetzt. Das Gargut wird gleichzeitig von oben und unten erhitzt. Diese Betriebsart eignet sich beispielsweise für Kuchen, Gebäck und Aufläufe. Nur ein Blech verwenden.

Unterhitze



Bei dieser Betriebsart wird lediglich das untere Heizelement eingesetzt. Geeignet z. B. für Pizza und zum Nachbräunen von unten.



Diese Funktion muss auch zur einfachen Dampfreinigung verwendet werden.

Grill



Der kleine Grill an der Oberseite des Backofens ist in Betrieb. Zum Grillen geeignet.

- Kleine oder mittelgroße Portionen in der richtigen Einschubposition unter dem Grill-Heizkörper grillen.
- Stellen Sie die maximale Temperatur ein.
- Wenden Sie das Grillgut nach der Hälfte der Garzeit.

Grill, groß



Der große Grill an der Oberseite des Backofens ist in Betrieb. Diese Betriebsart eignet sich insbesondere zum Grillen größerer Fleischmengen.

- Stellen Sie mittelgroße bis große Portionen auf dem richtigen Einschub direkt unter das Grillelement.
- Stellen Sie die maximale Temperatur ein.
- Wenden Sie das Grillgut nach der Hälfte der Garzeit.

Backen und Braten



Der erste Einschub ist der **untere** Einschub.

Garzeitentabelle



Die Zeitangaben in dieser Tabelle sollen als Richtwerte dienen. Zeitangaben können aufgrund von Temperatur, Dicke, Typ der Lebensmittel und Ihren eigenen Vorlieben abweichen.

Gericht	Backblechanzahl (Anzahl Einschübe)	Funktion	Einschubposition	Temperatur (°C)	Garzeit (ca.-Angabe in Min.)
**Kuchenblech	Ein Blech		3	175	25 ... 30
**Kuchen, Form	Ein Blech		2	175	40 ... 50
**Kuchen in Backpapier	Ein Blech		3	175	25 ... 30
**Biskuitkuchen	Ein Blech		3	200	5 ... 10
**Kekse	Ein Blech		3	175	25 ... 30
**Teiggebäck	Ein Blech		2	200	30 ... 40
**Teilchen	Ein Blech		2	200	25 ... 35
**Sauerteig	Ein Blech		2	200	35 ... 45
**Lasagne	Ein Blech		2 - 3	200	30 ... 40
**Pizza	Ein Blech		2	200 ... 220	15 ... 20
Rindersteak (ganz)/Braten	Ein Blech		2	25 Min. bei 250 max., dann 180 ... 190	100 ... 120
Lammkeule (Auflauf)	Ein Blech		2	25 Min. bei 220, dann 190	70 ... 90
Brathähnchen	Ein Blech		2	15 Min. bei 250 max., dann 190	55 ... 65
Pute (5,5 kg)	Ein Blech		1	25 Min. bei 250 max., dann 190	150 ... 210
Fisch	Ein Blech		3	200	20 ... 30

(**) Bei Garprozessen, die Vorheizen erfordern, heizen Sie den Ofen zu Beginn des Vorgangs vor, bis er die eingestellte Temperatur erreicht.

Tipps zum Kuchenbacken

- Falls Gebäck zu trocken wird, erhöhen Sie die Temperatur etwas und vermindern gleichzeitig die Garzeit.
- Werden Kuchen zu feucht, reduzieren Sie die Flüssigkeiten oder senken die Temperatur um 10 °C.
- Sofern die Oberseite des Kuchens zu stark gebräunt wird, backen Sie etwas länger mit reduzierter Temperatur.
- Wenn der Kuchen außen gut gelingt, innen jedoch noch klebrig ist, geben Sie weniger Flüssigkeit hinzu, senken die Temperatur und verlängern dafür die Garzeit etwas.

Tipps für Gebäck

- Falls Gebäck zu trocken wird, erhöhen Sie die Temperatur etwas und vermindern gleichzeitig die Garzeit. Befeuchten Sie den Teig mit einer Mischung aus Milch, Öl, Ei und Joghurt.

- Sollte Gebäck sehr lange zum Garen benötigen, achten Sie darauf, dass das Gebäck nicht über die Oberkante des Backblechs hinausragt.
- Wird Gebäck an der Oberseite gut gebräunt, innen jedoch nicht richtig gar, achten Sie darauf, dass sich Flüssigkeiten nicht am Boden des Gebäcks konzentrieren. Versuchen Sie, Flüssigkeitsmischungen gleichmäßig zwischen den Teigschichten zu verteilen; so erreichen Sie eine gleichmäßige Bräunung.



Halten Sie sich beim Backen an die Betriebsart- und Temperaturempfehlungen der Zubereitungstabelle. Falls die Unterseite nicht ausreichend gebräunt wird, nutzen Sie beim nächsten Mal den nächstniedrigeren Einschub.

Tipps zur Zubereitung von Gemüse

- Falls Gemüsegerichte zu trocken werden, bereiten Sie diese in einem Geschirr mit Deckel statt auf dem Blech zu. Geschlossene Behälter sorgen dafür, dass nicht zu viel Flüssigkeit verloren wird.
- Falls Gemüsegerichte nicht richtig gar werden, kochen Sie das Gemüse zuvor und geben es erst danach in den Ofen.

So bedienen Sie den Grill



WARNUNG

Backofentür beim Grillen geschlossen halten.
Verbrennungsgefahr durch heiße Flächen!

Grill einschalten

1. Drehen Sie den Funktionswähler auf das gewünschte Grillsymbol.
 2. Wählen Sie dann die gewünschte Grilltemperatur.
 3. Heizen Sie den Grill bei Bedarf etwa 5 Minuten vor.
- » Die Temperaturleuchte schaltet sich ein.

Grill ausschalten

1. Drehen Sie den Funktionswähler in die Aus-Position (oben).



Lebensmittel, die nicht zum Grillen geeignet sind, können sich im schlimmsten Fall entzünden. Grillen Sie nur Lebensmittel, die bei der starken Hitze beim Grillen keinen Schaden nehmen. Platzieren Sie das Grillgut nicht nahe der Backofenrückwand. Dort wird es besonders heiß, fettes Grillgut kann in Brand geraten.

Garzeitentabelle zum Grillen

Elektrischer Grill


Speise	Einschubposition	Empfohlene Temperatur (°C)**	Grilldauer (ca.)
Fisch	4...5	250/max	20...25 Min. [#]
Hühnerklein	4...5	250/max	25...35 Min.
Lammkoteletts	4...5	250/max	20...25 Min.
Rinderbraten	4...5	250/max	25...30 Min. [#]
Kalbskoteletts	4...5	250/max	25...30 Min. [#]
Toastbrot *	4	250/max	1...3 min.


[#] Je nach Dicke
*5 Minuten vorheizen
**Falls die Grilltemperatur Ihres Produktes nicht angepasst werden kann, arbeitet der Grill mit Höchsttemperatur.

7 Reinigung und Wartung


Allgemeine Hinweise

Durch regelmäßiges Reinigen verlängern Sie die Lebenserwartung Ihres Gerätes und beugen Fehlfunktionen vor.

 **GEFAHR:**
Trennen Sie das Gerät von der Stromversorgung, bevor Sie es reinigen. Es besteht Stromschlaggefahr!

 **GEFAHR:**
Lassen Sie das Gerät vor dem Reinigen gründlich abkühlen. Verbrennungsgefahr durch heiße Flächen!

- Reinigen Sie das Gerät nach jedem Gebrauch gründlich. Dadurch lassen sich Speisereste leichter entfernen und können beim nächsten Einsatz des Gerätes nicht einbrennen.
- Zur Reinigung benötigen Sie keine Spezialreiniger. Verwenden Sie am besten warmes Wasser mit etwas herkömmlichem Reiniger, ein weiches Tuch oder einen Schwamm. Anschließend mit einem Tuch trocknen.
- Achten Sie stets darauf, überschüssige und verschüttete Flüssigkeiten nach der Reinigung gründlich ab- bzw. aufzuwischen.
- Wenn Sie Edelstahl und Griffe reinigen verzichten Sie auf Reinigungsmittel, die Säuren oder Chlor enthalten. Reinigen Sie diese Teile mit einem weichen Tuch und etwas Flüssigreiniger (kein Scheuermittel); wischen Sie dabei am besten nur in eine Richtung.

 Durch bestimmte Reinigungsmittel können die Oberflächen des Gerätes beschädigt werden. Verwenden Sie keine aggressiven Reinigungsmittel, keine Scheuermittel und keine scharfen oder spitzen Gegenstände bei der Reinigung.

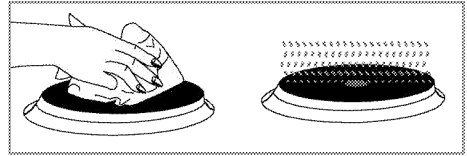
 Nutzen Sie keine Dampfreiniger zur Reinigung des Gerätes – es besteht Stromschlaggefahr.

Kochfeld reinigen

Elektrische Kochfelder


1. Schalten Sie die Kochfelder aus; warten Sie, bis sie abgekühlt sind.
2. Reinigen Sie die Kochstellen bei Bedarf mit einem Reinigungsmittel (Sie erhalten Reiniger/Weichmacher in Fachgeschäften).
3. Erhitzen Sie die Felder nach der Reinigung wenige Minuten lang, sodass ihre Oberfläche trocknet.

4. Tragen Sie zum Schutz regelmäßig eine dünne Schicht Maschinenöl auf die Oberfläche des Kochfeldes auf.



Bedienfeld reinigen

Reinigen Sie Bedienfeld und Knöpfe mit einem feuchten Tuch; anschließend trocken reiben.

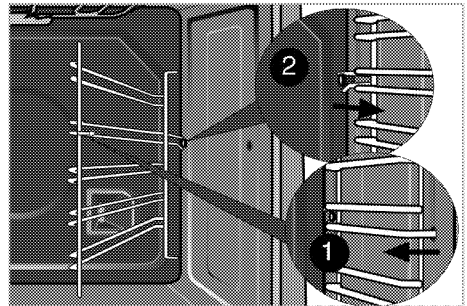
 Falls Ihr Produkt mit mechanischen Tasten oder Knöpfen ausgestattet ist, ziehen Sie die diese zum Reinigen des Bedienfelds nicht ab. Das Bedienfeld kann beschädigt werden!

Backofen reinigen

So reinigen Sie die Seitenwand

(Dieses Merkmal ist optional. Es ist bei Ihrem Modell möglicherweise nicht vorhanden.)

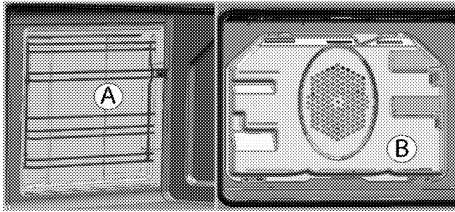
1. Lösen Sie den vorderen Bereich der seitlichen Halterungen, indem Sie diese von der Seitenwand wegziehen.
2. Ziehen Sie die seitliche Halterung komplett zu sich hin heraus.



Katalytische Seitenwände

(Dieses Merkmal ist optional. Es ist bei Ihrem Modell möglicherweise nicht vorhanden.)

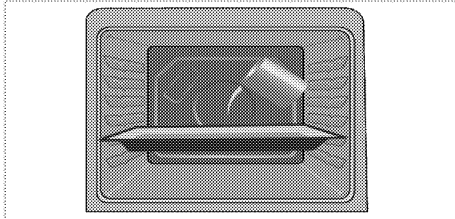
Seitenwände (A) und/oder Rückwand (B) Ihres Produktes können mit katalytischer Emaille beschichtet sein. Die katalytischen Wände haben eine helle matte Farbe und eine poröse Oberfläche. Die katalytischen Seitenwände des Backofens sollten nicht gereinigt werden. Die poröse Oberfläche der katalytischen Wände reinigt sich durch Absorbierung und Umwandlung von Rückständen (Dampf und Kohlendioxid) von selbst.



SimpleSteam Reinigung

Diese Funktion gewährleistet eine einfache Reinigung, da Schmutz (der durch langes Warten eingetrocknet ist) mit dem im Inneren des Backofens entstehenden Dampf und den an den Innenflächen des Backofens kondensierenden Wassertropfen aufgeweicht wird.

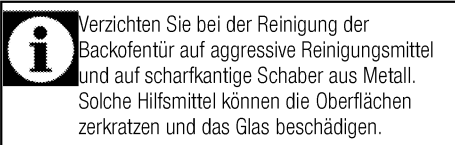
1. Entfernen Sie sämtliches Zubehör aus dem Garraum.
2. Gießen Sie 500 ml Wasser in das Blech und platzieren Sie es im 2. Einschub des Ofens.



3. Stellen Sie den Backofen auf einfache Dampfreinigung ein, lassen Sie ihn bei 100 °C 25 Minuten laufen.
4. Öffnen Sie die Tür, wischen Sie die Innenflächen des Backofens mit einem feuchten Schwamm oder Tuch ab.
5. Verwenden Sie zum Entfernen von hartnäckigem Schmutz am besten warmes Wasser mit etwas herkömmlichem Reiniger, ein weiches Tuch oder einen Schwamm und ein Tuch zum Trockenreiben.

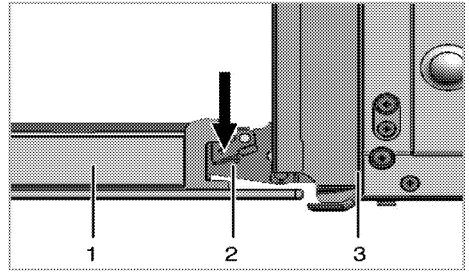
Backofentür reinigen

Verwenden Sie zum Reinigen der Backofentür am besten warmes Wasser mit etwas herkömmlichem Reiniger, ein weiches Tuch oder einen Schwamm. Anschließend mit einem Tuch trocknen.

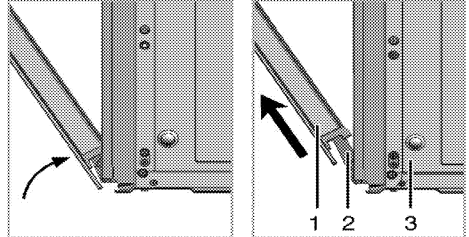


Backofentür ausbauen

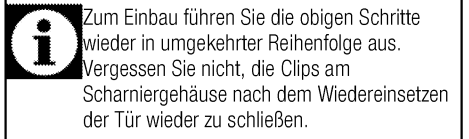
1. Öffnen Sie die Backofentür (1).
2. Öffnen Sie die Clips am Scharniergehäuse links und rechts der Backofentür, indem Sie diese wie in der Abbildung gezeigt nach unten drücken.



- 1 Backofentür
- 2 Scharnier
- 3 Backofen



3. Öffnen Sie die Backofentür zur Hälfte.
4. Nehmen Sie die Ofentür heraus, indem Sie diese etwas anheben und von den Scharnieren rechts und links lösen.

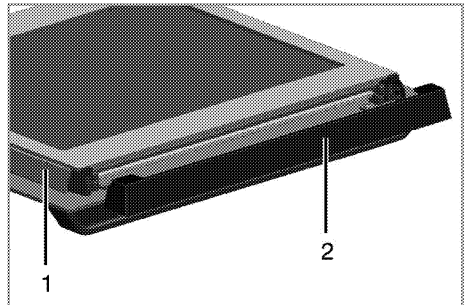


Türinnenscheibe ausbauen

(Dieses Merkmal ist optional. Es ist bei Ihrem Modell möglicherweise nicht vorhanden.)

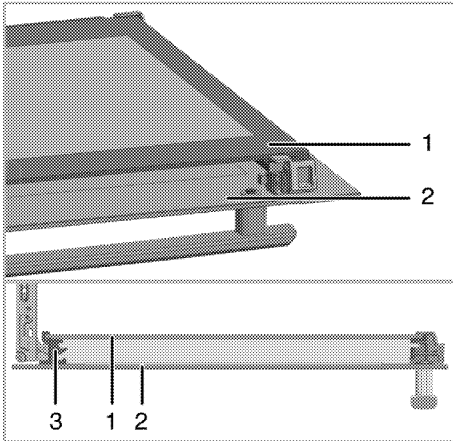
Die Türinnenscheibe kann zur Reinigung ausgebaut werden.

Öffnen Sie die Backofentür.



- 1 Rahmen
- 2 Kunststoffteil

Ziehen Sie das im oberen Bereich der Fronttür installierte Kunststoffteile zu sich heraus.

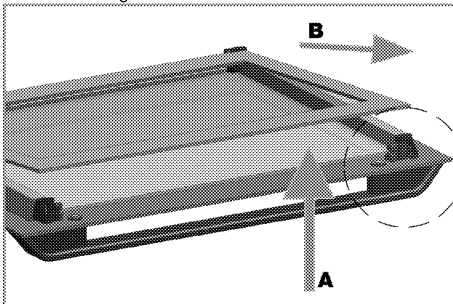


1 Innenscheibe

2 Äußere Glasscheibe

3 Scheibenkunststoffschlitz, unten

Heben Sie die innerste Scheibe (1) wie in der Abbildung gezeigt leicht in Richtung **A** an, ziehen Sie sie in Richtung **B** heraus.



Achten Sie bei der Anbringung der inneren Scheibe (1) darauf, dass die bedruckte Seite der Scheibe nach innen zeigt.

Es ist wichtig, die untere Kante der inneren Scheibe im unteren Kunststoffschlitze einzusetzen.

Drücken Sie das Kunststoffteil gegen den Rahmen, bis es mit einem Klickgeräusch einrastet.

Beleuchtung des Backofens auswechseln



GEFAHR:

Bevor Sie die Beleuchtung des Backofens auswechseln, sorgen Sie dafür, dass das Gerät vollständig von der Stromversorgung getrennt und komplett abgekühlt ist; ansonsten droht Verbrennungs- und Stromschlaggefahr. Verbrennungsgefahr durch heiße Flächen!



Als Leuchtmittel wird eine spezielle Glühlampe eingesetzt, die für Temperaturen bis 300 °C ausgelegt ist. Weitere Hinweise finden Sie in "Technische Daten, Seite 12" Passende Leuchtmittel erhalten Sie beim autorisierten Kundendienst.



Die Position der Beleuchtung kann etwas von der Abbildung abweichen.



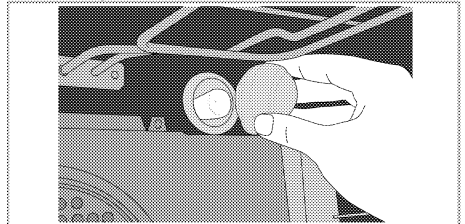
Die in diesem Gerät verwendete Lampe ist nicht zur Raumbeleuchtung geeignet. Der vorgesehene Zweck dieser Lampe besteht darin, dass der Nutzer Lebensmittel besser sehen kann.



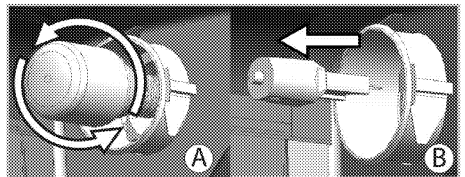
Die in diesem Gerät verwendeten Lampen müssen extremen physikalischen Bedingungen, wie Temperaturen über 50 °C standhalten.

Wenn Ihr Ofen mit einer runden Leuchte ausgestattet ist:

1. Trennen Sie das Gerät vollständig von der Stromversorgung.
2. Schrauben Sie die Glasabdeckung gegen den Uhrzeigersinn ab.



3. Wenn es sich bei Ihrer Ofenlampe um den in der nachstehenden Abbildung gezeigten Typ (A) handelt, drehen Sie sie wie abgebildet heraus und wechseln Sie sie. Falls sie vom Typ (B) ist, ziehen Sie sie wie abgebildet heraus und wechseln Sie sie.



4. Glasabdeckung wieder anbringen.

8 Problemlösungen

Aus dem Backofen tritt im Betrieb Dampf aus.

- Während des Betriebs ist ein Dampfaustritt normal. >>> *Dies ist kein Fehler.*

Beim Aufheizen und Abkühlen sind metallische Geräusche zu hören.

- Wenn sich die Temperatur von Metallteilen ändert, dehnen sich diese aus oder ziehen sich zusammen – dabei entstehen Geräusche. >>> *Dies ist kein Fehler.*

Das Gerät funktioniert nicht.

- Die Sicherung ist durchgebrannt oder ausgelöst. >>> *Kontrollieren Sie die Sicherungen im Sicherungskasten. Bei Bedarf austauschen oder zurücksetzen.*
- Das Gerät ist nicht richtig an die (geerdete) Steckdose angeschlossen. >>> *Überprüfen Sie die Steckerverbindung.*

Die Ofenbeleuchtung funktioniert nicht.

- Das Leuchtmittel ist defekt. >>> *Tauschen Sie das Leuchtmittel aus.*
- Die Stromversorgung wurde unterbrochen. >>> *Überprüfen Sie die Stromversorgung. Kontrollieren Sie die Sicherungen im Sicherungskasten. Sicherungen bei Bedarf austauschen oder zurücksetzen.*

Backofen heizt nicht.

- Passende Garfunktion und/oder Temperatur nicht eingestellt. >>> *Stellen Sie den Ofen auf die richtige Garfunktion und/oder Temperatur ein.*
- Die Stromversorgung wurde unterbrochen. >>> *Überprüfen Sie die Stromversorgung. Kontrollieren Sie die Sicherungen im Sicherungskasten. Sicherungen bei Bedarf austauschen oder zurücksetzen.*



Falls sich ein Problem nicht mit den obigen Hinweisen lösen lassen sollte, wenden Sie sich bitte an den autorisierten Kundendienst oder an den Händler, bei dem Sie das Gerät gekauft haben. Versuchen Sie niemals, ein defektes Gerät selbst zu reparieren.

