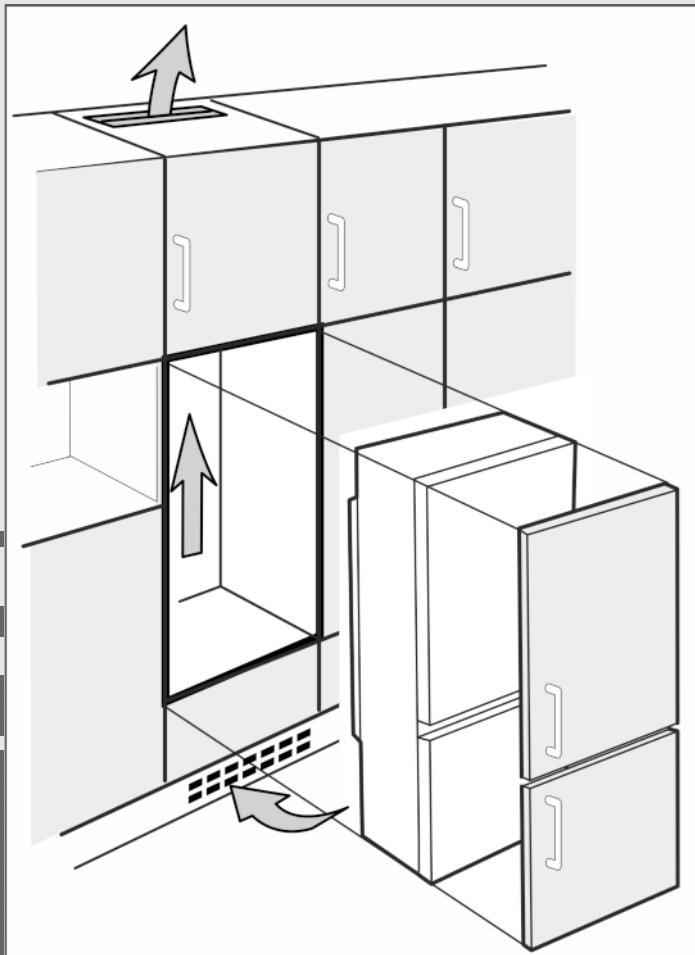


# Montagehandleiding

Koel-vriescombinatie, integreerbaar, sleepdeur

NL




20200507 **7088082 - 00**

IC..S

**LIEBHERR**

# Algemene veiligheidsvoorschriften

## Inhoudsopgave

1	Algemene veiligheidsvoorschriften.....	2
2	Apparaat transporteren.....	2
3	Apparaat opstellen.....	2
4	Afmetingen van het apparaat.....	3
5	Nismaten.....	3
6	Be- en ontluftung in het keukenmeubel.....	4
7	Draairichting deur veranderen.....	4
8	Apparaat in de nis inbouwen.....	4
9	Afvalverwerking van de verpakking.....	5
10	Apparaat aansluiten.....	5
	Montage in afbeeldingen.....	6

De fabrikant werkt voortdurend aan de verdere ontwikkeling van alle typen en modellen. Daarom vragen wij om uw begrip voor het feit dat wij wijzigingen in vorm, uitvoering en techniek moeten voorbehouden.


Om alle voordelen van uw nieuwe apparaat te leren kennen, de instructies in deze handleiding aandachtig doorlezen a.u.b.

De handleiding geldt voor meerdere modellen, afwijkingen zijn mogelijk. Paragrafen die alleen voor bepaalde apparaten van toepassing zijn, zijn gekenmerkt met een sterretje (\*).

**Gebruiksaanwijzingen zijn gekenmerkt met een ►, gebruikresultaten met een ▷.**

## 1 Algemene veiligheidsvoorschriften

- Het apparaat alleen conform de beschrijving in de handleiding inbouwen, aansluiten en afvoeren.
- Het stopcontact moet gemakkelijk toegankelijk zijn, zodat de stroomvoorziening van het apparaat in geval van nood snel kan worden onderbroken. Het mag zich niet achter het apparaat bevinden.

	GEVAAR	duidt een direct gevaar aan, die de dood of ernstig lichamelijk letsel tot gevolg kan hebben wanneer dit gevaar niet vermeden wordt.
	WAARSCHUWING	duidt een gevaarlijke situatie aan, die de dood of ernstig lichamelijk letsel tot gevolg kan hebben wanneer dit gevaar niet vermeden wordt.
	VOORZICHTIG	duidt een gevaarlijke situatie aan, die lichamelijk letsel tot gevolg kan hebben wanneer dit gevaar niet vermeden wordt.
	LET OP	duidt een gevaarlijke situatie aan, die materiële schade tot gevolg kan hebben wanneer dit gevaar niet vermeden wordt.
	Aanwijzing	geeft aan dat praktische aanwijzingen en tips gegeven worden.

## 2 Apparaat transporteren

- Het apparaat verpakt transporteren.
- Het apparaat rechtop transporteren.
- Het apparaat niet in uw eentje transporteren.

## 3 Apparaat opstellen



### WAARSCHUWING

Brandgevaar door kortsluiting!

Wanneer netsnoer/stekker van het apparaat of een ander apparaat en de achterzijde van het apparaat tegen elkaar liggen, kunnen netsnoer/stekker door trillen van het apparaat worden beschadigd, wat tot kortsluiting kan leiden.

- Apparaat zo opstellen, dat stekker of netsnoer niet tegen het apparaat liggen.
- Stopcontacten die zich aan de achterzijde van het apparaat bevinden niet gebruiken om het apparaat of andere apparaten aan te sluiten.



### WAARSCHUWING

Brandgevaar door vocht!

Wanneer stroomgeleidende delen of de stroomaansluiting vochtig worden, kan dat leiden tot kortsluiting.

- Het apparaat is ontworpen voor gebruik in een gesloten ruimte. Het apparaat niet buiten, in een vochtige omgeving of binnen bereik van spatwater plaatsen.
- Het apparaat alleen in ingebouwde toestand in gebruik nemen.



### WAARSCHUWING

Brandgevaar door koelmiddel!

Het gebruikte koelmiddel is milieuvriendelijk maar brandbaar. Koelmiddel dat ontsnapt kan ontbranden.

- De buisleidingen van het koelmiddelcircuit niet beschadigen.



### WAARSCHUWING

Gevaar voor brand en beschadiging!

- Plaats geen warmte afgevend apparaten, bijv. magnetron, toaster enz. op het apparaat!

### LET OP

Gevaar voor beschadiging door condenswater!

- het apparaat niet strak naast een ander koel-/vriesapparaat zetten.



### WAARSCHUWING

Gevaar voor brand en beschadiging door verstopte ventilatieopeningen!

- De ventilatieopeningen regelmatig schoonmaken. Zorg altijd voor een goede luchttoevoer en -afvoer!

- Neem bij beschadiging van het apparaat onmiddellijk - nog voor het aansluiten - contact op met de leverancier.
- De vloer waar het apparaat komt te staan moet waterpas en vlak zijn.
- Stel het apparaat niet op in direct zonlicht en ook niet naast een fornuis, verwarming of dergelijke.
- Plaats het apparaat niet alleen, doe dat het liefst samen met twee of meer personen.

- Des te meer koelmiddel in het apparaat aanwezig is, des te groter moet de ruimte zijn waarin het apparaat staat. In te kleine ruimten kan bij een lek een brandbaar gas-luchtmengsel ontstaan. Per 8 g koelmiddel moet de ruimte minimaal 1 m<sup>3</sup> groot zijn. Gegevens over het gebruikte koelmiddel staan op het typeplaatje aan de binnenkant van het apparaat.
- Wanneer het apparaat in een zeer vochtige omgeving wordt geplaatst, kan zich aan de buitenkant van het apparaat condenswater vormen. Let op een goede luchtventilatie in het plaatsingsvertrek.

## Na het inbouwen:

- ▶ Beschermfolies, plakband en transportbeveiligingen etc. verwijderen.

## Aanwijzing

- ▶ Apparaat reinigen (zie gebruiksaanwijzing, hoofdstuk "Apparaat reinigen").

## 4 Afmetingen van het apparaat

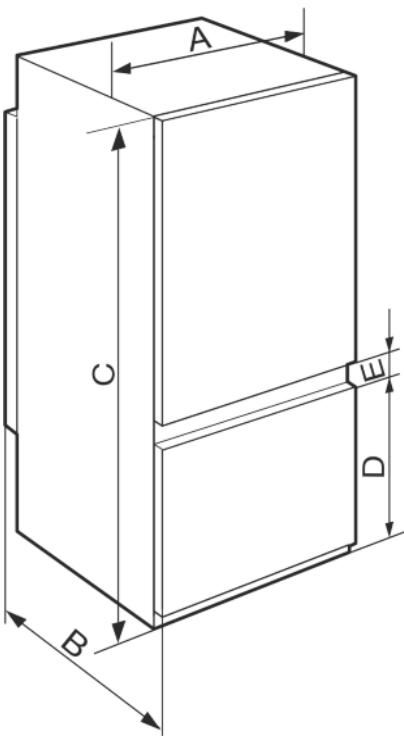


Fig. 1

	A (mm)	B (mm)	C (mm)	D (mm)	E (mm)
ICUS 29..	540	544	1572	523	67
ICUS 32.., ICS 32.., ICBS 32..	540	544	1770	523	67
ICUS 33.., ICUNS 33.., ICS 33.., ICBS 33.., ICNS 33..	540	544	1770	669	67

## 5 Nismaten

Het apparaat is een inbouwapparaat en wordt daarom volledig omsloten door een keukenmeubel. Het desbetreffende keukenmeubel moet precies volgens de vastgestelde inbouwmaten zijn uitgevoerd en een voldoende be- en ontlichting mogelijk maken, zodat het apparaat correct kan functioneren.

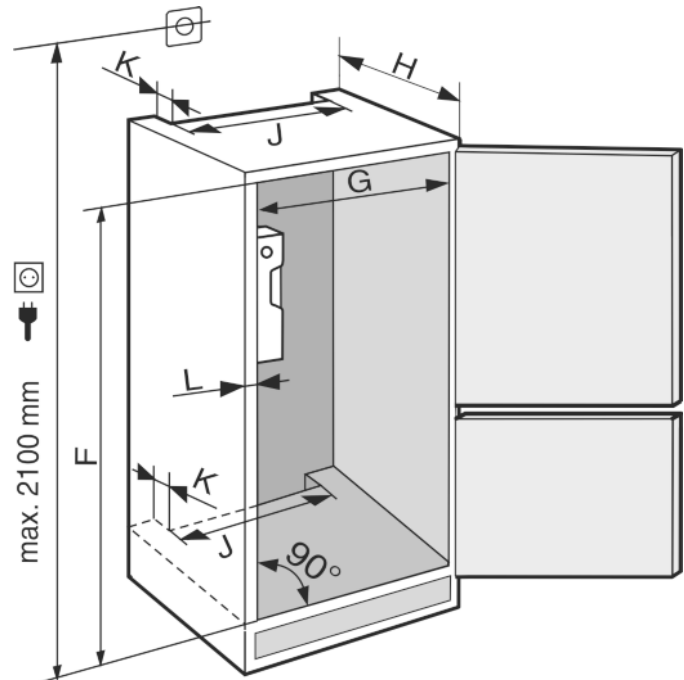


Fig. 2

	F (mm)	G (mm)	H (mm)	J (mm)	K (mm)	L (mm)
ICUS 29..	1574 — 1590					
ICUS 32.., ICS 32.., ICBS 32.., ICUS 33.., ICUNS 33.., ICS 33.., ICBS 33.., ICNS 33..	1772 — 1788	560 — 570	min. 550, aanbe- volen 560	min. 500	min. 40	max. 19

Het vermelde energieverbruik is berekend bij een diepte van het keukenmeubel van 560 mm. Het apparaat is bij een diepte van het keukenmeubel van 550 mm volledig functioneel, maar het energieverbruik is een beetje hoger.

- ▶ Controleer de wanddikte van de aangrenzende meubels: deze moet min. 16 mm bedragen.
- ▶ Bouw het apparaat alleen in stabiele, stevige keukenmeubels in. Zorg dat de meubels niet kunnen omvallen.
- ▶ Stel het keukenmeubel af met een waterpas en een winkelhaak en compenseer evt. verschillen door er iets onder te leggen.
- ▶ Zorg ervoor, dat de vloer en zijwanden van het meubel in een rechte hoek ten opzichte van elkaar staan.

## 6 Be- en ontluftung in het keukenmeubel

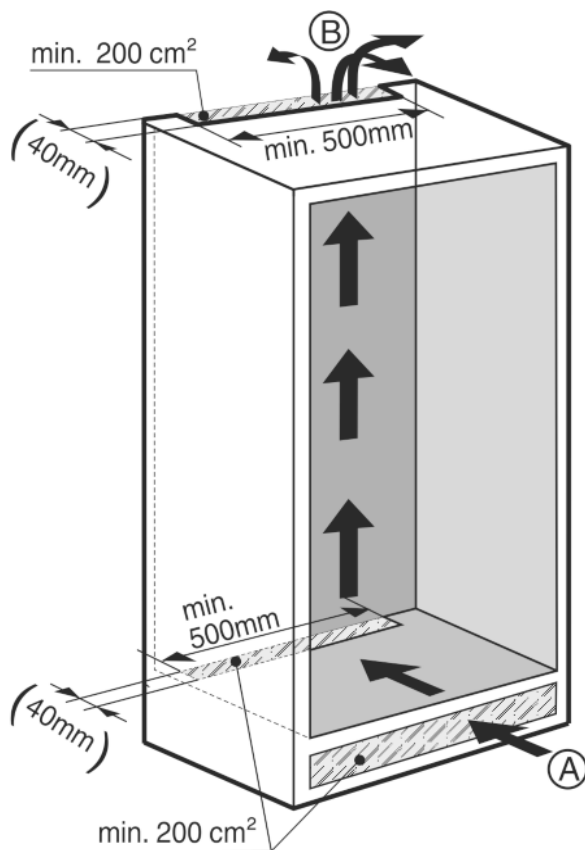


Fig. 3

- Er moet een effectieve ventilatieruimte van ten minste 200 cm<sup>2</sup> per apparaat luchtinlaat Fig. 3 (A) en luchtuitlaat Fig. 3 (B) aanwezig zijn.
- Hoe groter de oppervlakte van de ventilatieruimte, des te energiezuiniger werkt het apparaat.
- De diepte van de ventilatieruimte aan de achterkant van de ombouwkast moet min. 40 mm bedragen.

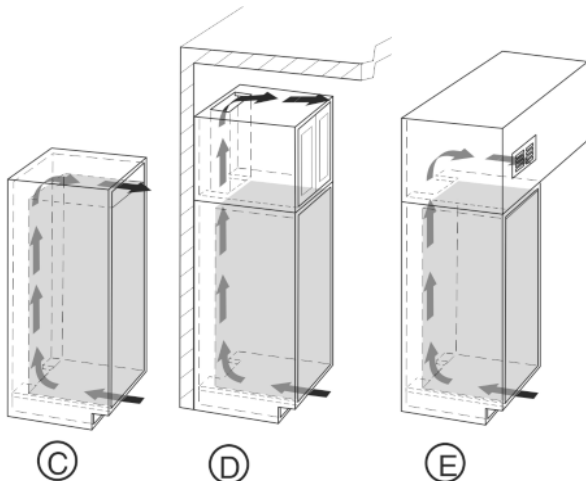


Fig. 4

- De bovenste ventilatieruimte kan direct boven het apparaat met een optioneel ventilatierooster Fig. 4 (C), in de buurt van het plafond boven het meubel Fig. 4 (D) of als luchtafvoeropening in een tussenplafond Fig. 4 (E) zijn uitgevoerd.

## 7 Draairichting deur veranderen



### WAARSCHUWING

Gevaar voor verwonding door eruit vallende deur!

Wanneer de bevestigingsonderdelen niet vast genoeg zijn aangedraaid, kan de deur eruit vallen. Dat kan ernstig letsel tot gevolg hebben. Bovendien sluit de deur evt. niet, zodat het apparaat niet goed koelt.

- De lagerblokken boven en onder stevig vastschroeven met min. 4 Nm.



Bij deze handelingsstap bestaat het risico op letsel! Neem de veiligheidsinstructies in acht!



De handleiding geldt voor meerdere modellen. Voer deze stap alleen uit, wanneer die van toepassing is op uw apparaat.



Maak een keuze uit de afgebeelde alternatieven.



Draai de schroeven alleen los, draai ze er niet uit.



Controleer de schroefverbinding en trek de schroeven na indien nodig.

- Neem tijdens het veranderen van de draairichting van de deur de bovenstaande veiligheidsinstructies en de uitleg van de symbolen in acht.

Verander de draairichting zoals aan het eind van het boekje getoond.



## 8 Apparaat in de nis inbouwen



### WAARSCHUWING

Brandgevaar door kortsluiting!

- Wanneer het apparaat in de nis wordt geschoven mag het netsnoer niet bekneld raken, vastklemmen of beschadigen.
- Gebruik het apparaat niet wanneer het netsnoer defect is.



Bij deze handelingsstap bestaat het risico op letsel! Neem de veiligheidsinstructies in acht!



De handleiding geldt voor meerdere modellen. Voer deze stap alleen uit, wanneer het apparaat is voorzien van de desbetreffende functie.



Maak een keuze uit de afgebeelde alternatieven.



Draai de schroeven alleen los, draai ze er niet uit.



Controleer de schroefverbinding en trek de schroeven na indien nodig.

- Neem tijdens het inbouwen de uitleg van de symbolen in acht.

Bouw het apparaat in de nis in zoals aan het eind van het boekje wordt getoond.



## 9 Afvalverwerking van de verpakking



### WAARSCHUWING

Gevaar voor verstikking door verpakkingsmateriaal en folie!

- ▶ Kinderen niet met het verpakkingsmateriaal laten spelen.

De verpakking bestaat uit recyclebaar materiaal:

- Golfkarton/karton
- Onderdelen uit geschuimd polystyreen
- Folies en zakken uit polyetheen
- Spanbanden uit polypropreen
- Vastgespijkerd houten raam afgewerkt met polyethyleen\*



- ▶ Breng het verpakkingsmateriaal naar een officieel inzamelpunt.

## 10 Apparaat aansluiten

### LET OP

Verkeerd aansluiten!

Beschadiging van de elektronica.

- ▶ Geen omvormer gebruiken.
- ▶ Geen energiespaarstekker gebruiken.



### WAARSCHUWING

Verkeerd aansluiten!

Brandgevaar.

- ▶ Geen verlengkabel gebruiken.
- ▶ Geen verdeelkasten gebruiken.

Stroomsoort (wisselstroom) en spanning op de plaats van bestemming moeten met de informatie op het typeplaatje overeenstemmen.

Het stopcontact moet volgens de voorschriften zijn geaard en een elektrische beveiliging bevatten. De afschakelstroom van de zekering moet liggen tussen 10 A en 16 A.

Het stopcontact moet gemakkelijk toegankelijk zijn, zodat de stroomvoorziening van het apparaat in geval van nood snel kan worden onderbroken. Het mag zich niet achter het apparaat bevinden.

- ▶ Elektrische aansluiting controleren.
- ▶ Steek de stekker in het stopcontact.



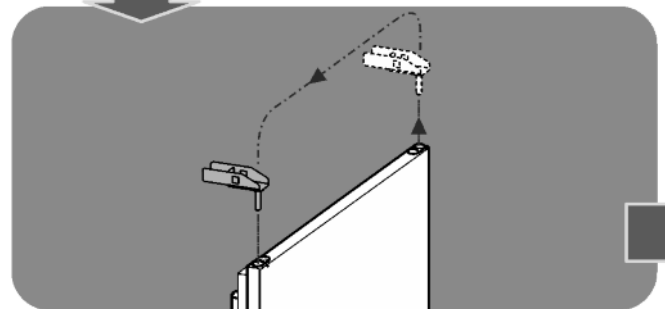
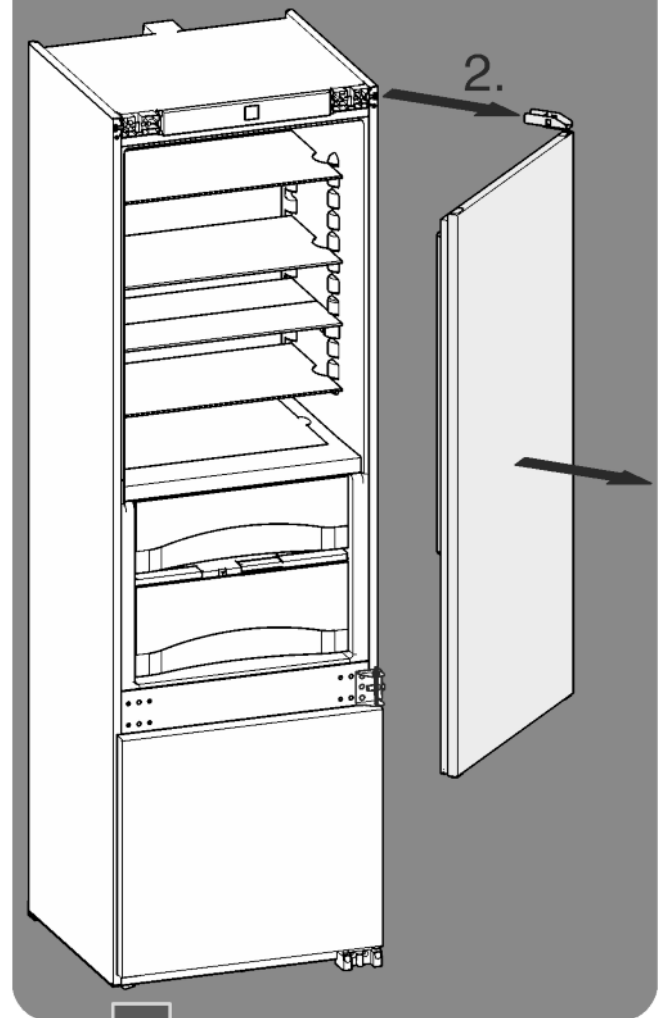
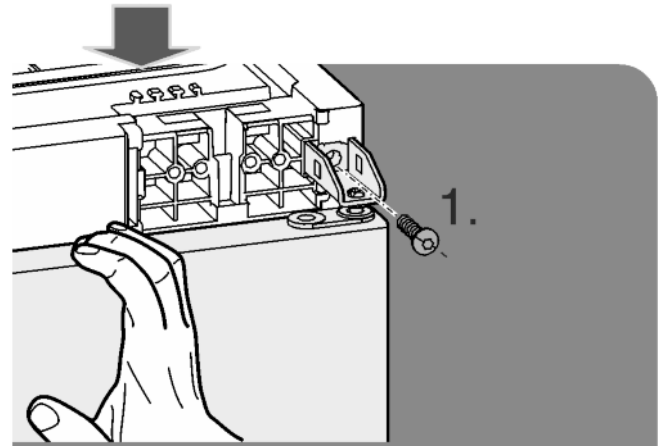
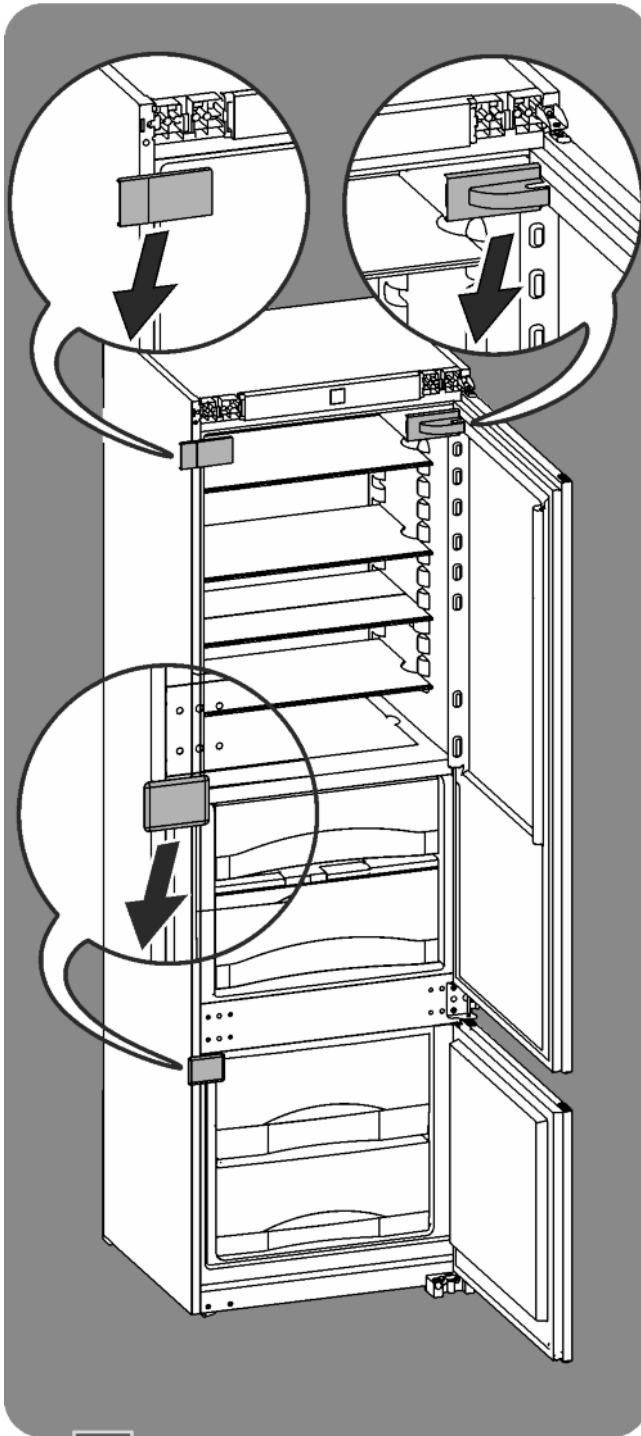
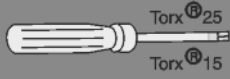
Türanschlagwechsel

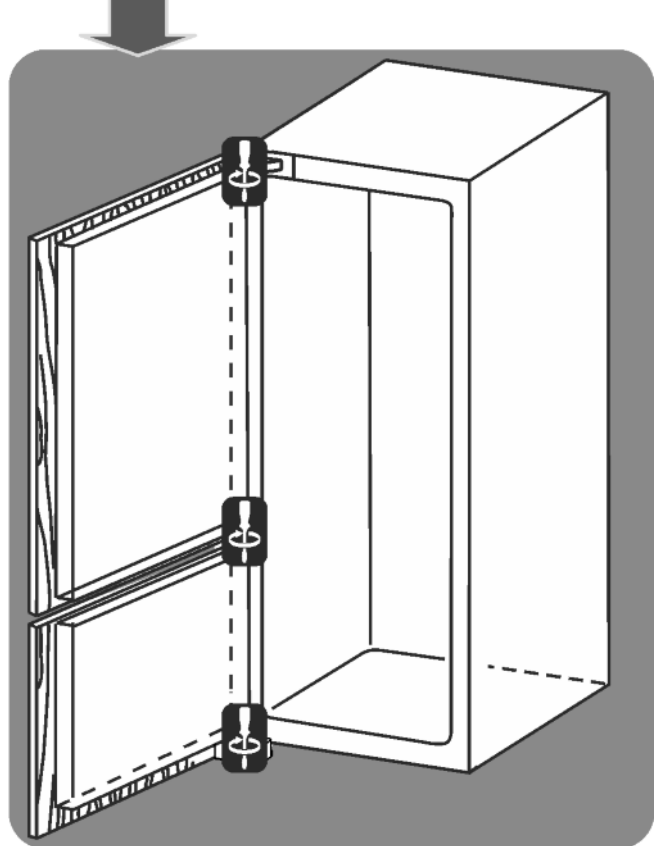
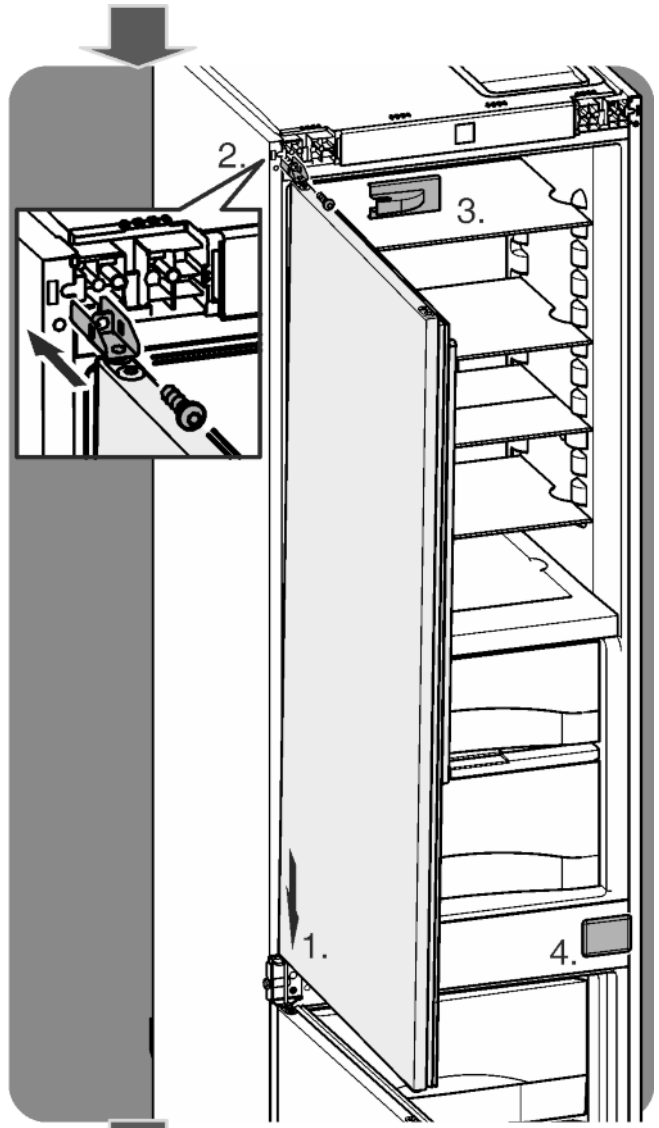
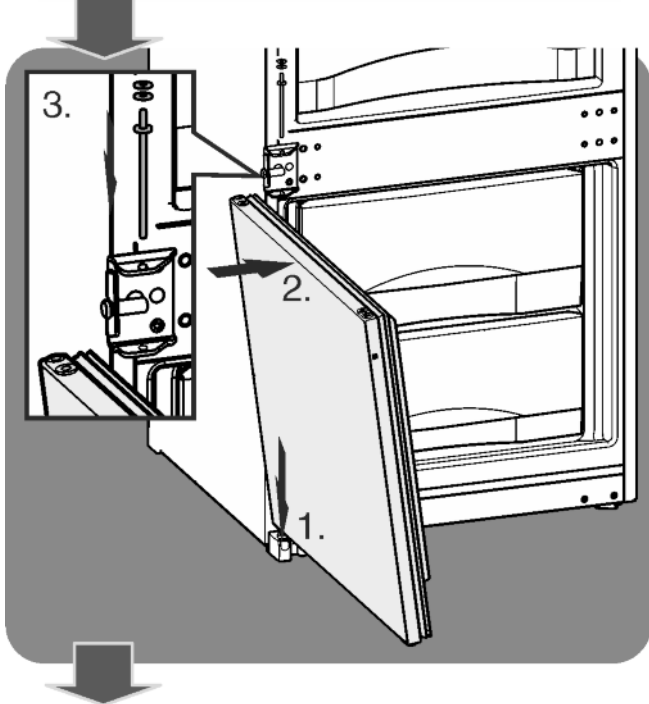
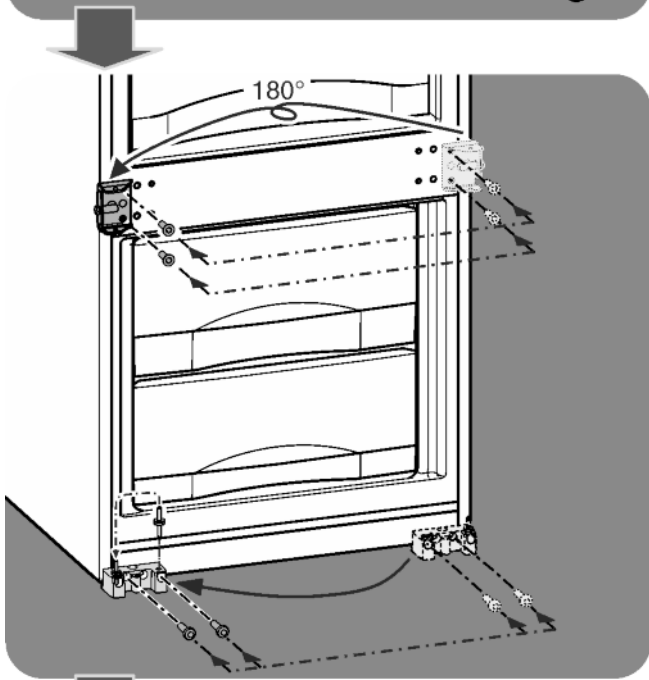
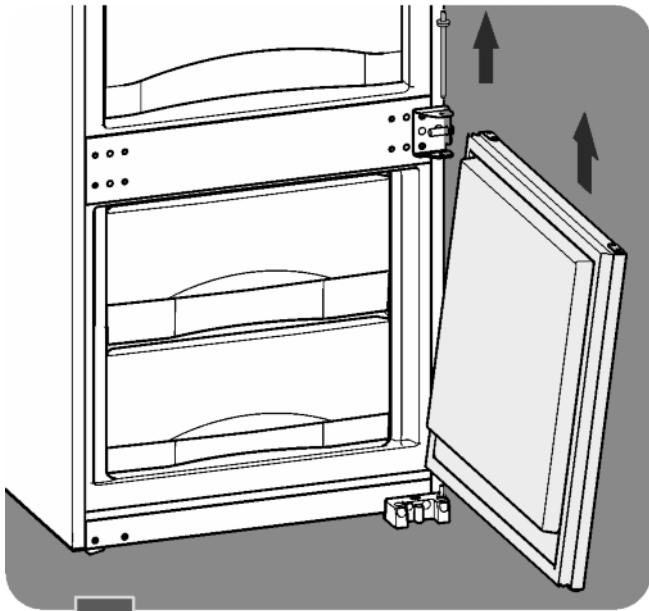
Changing over the door hinges

Cambio del tope de puerta

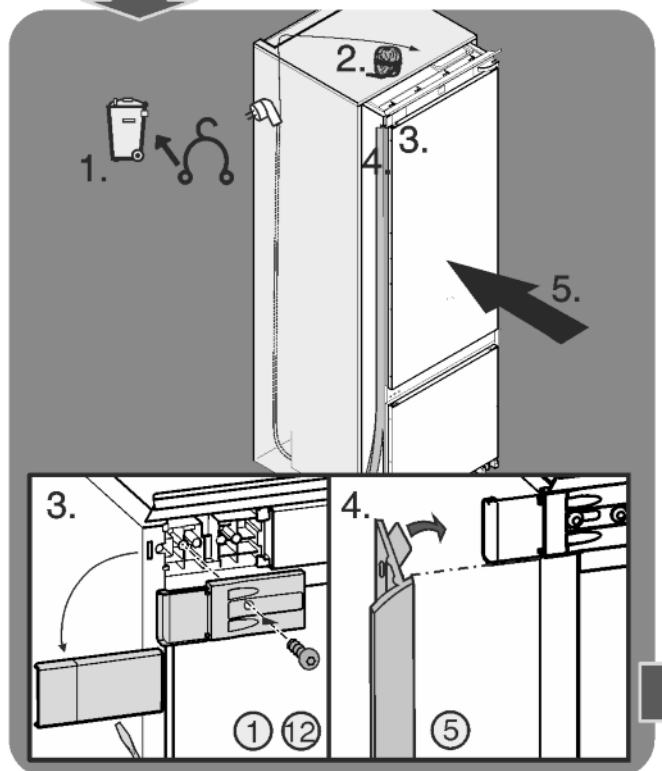
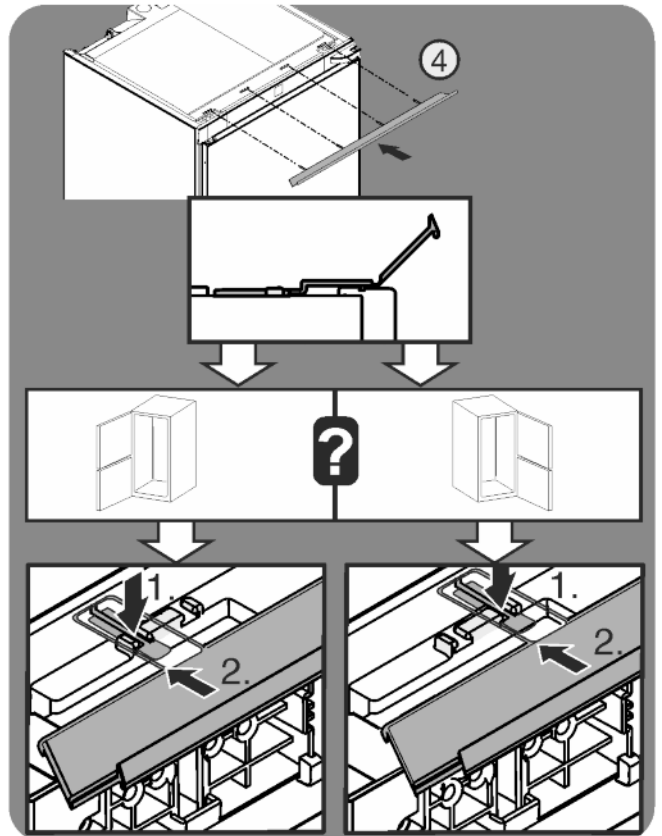
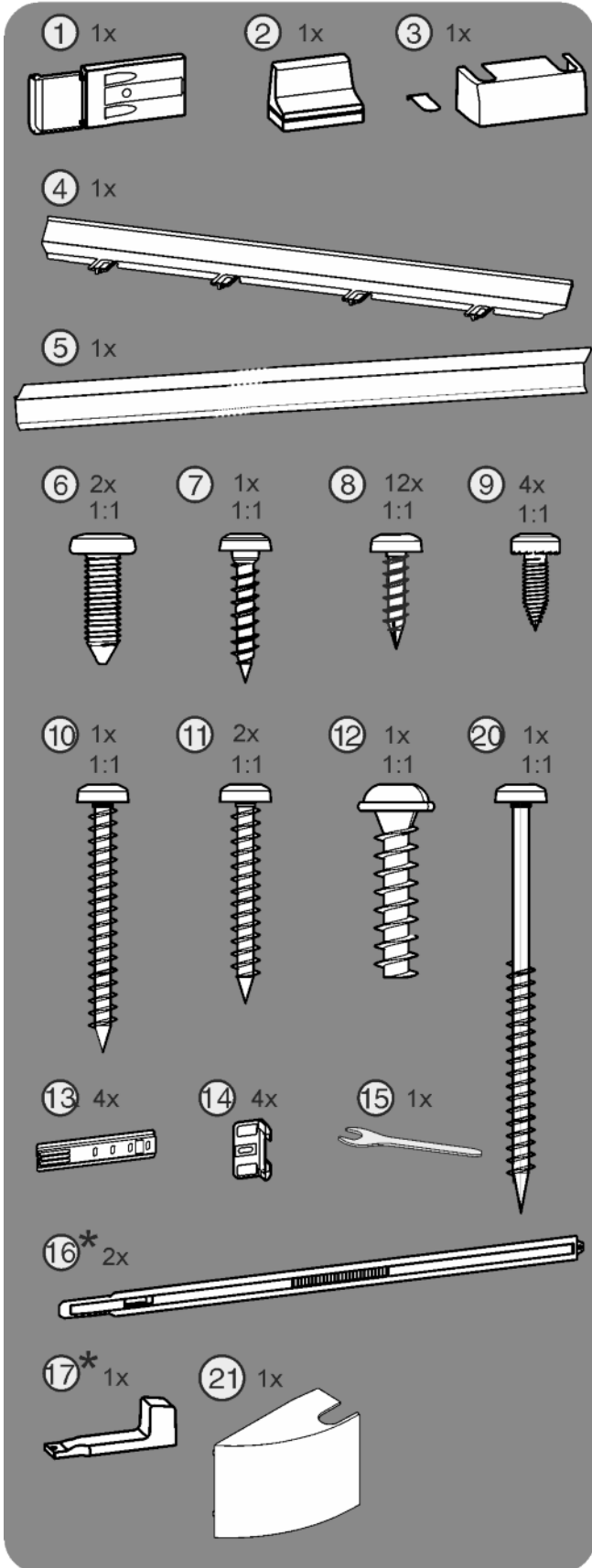
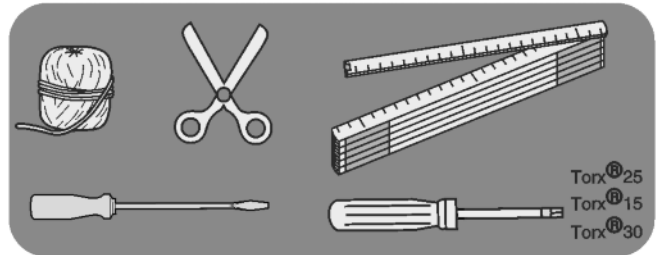
Inversion du sens d'ouverture de la porte

Перевешивание дверей

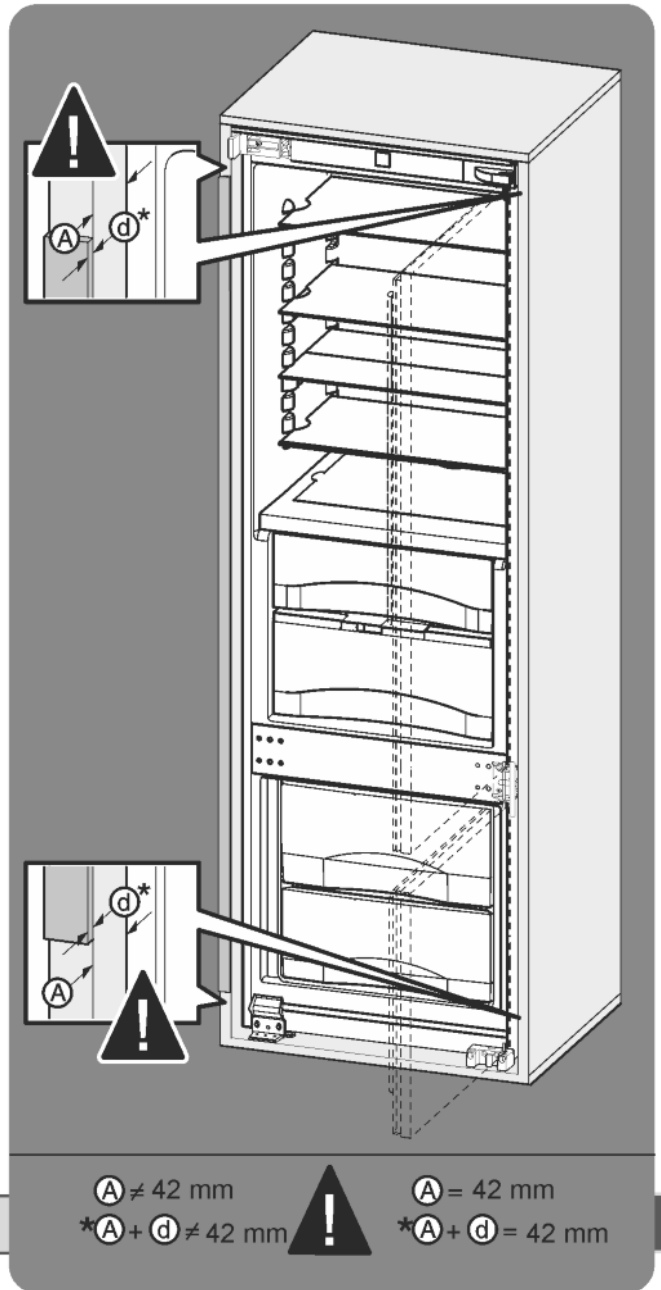
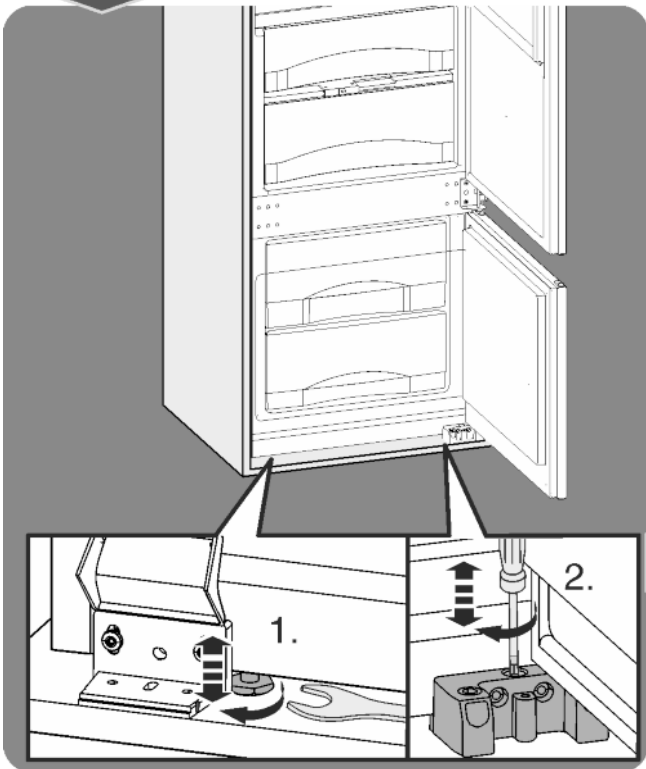


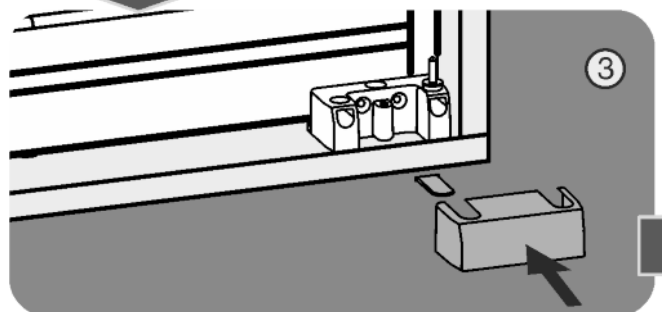
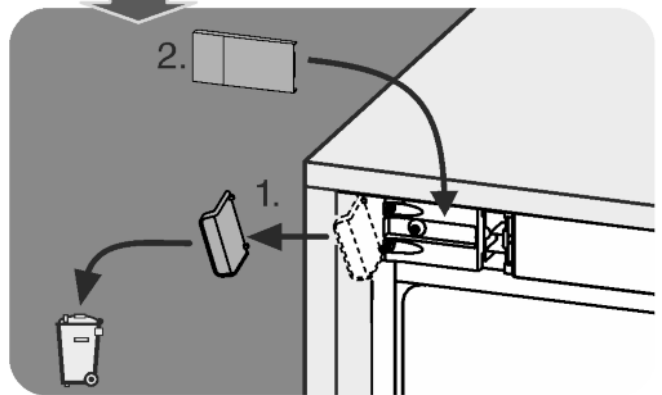
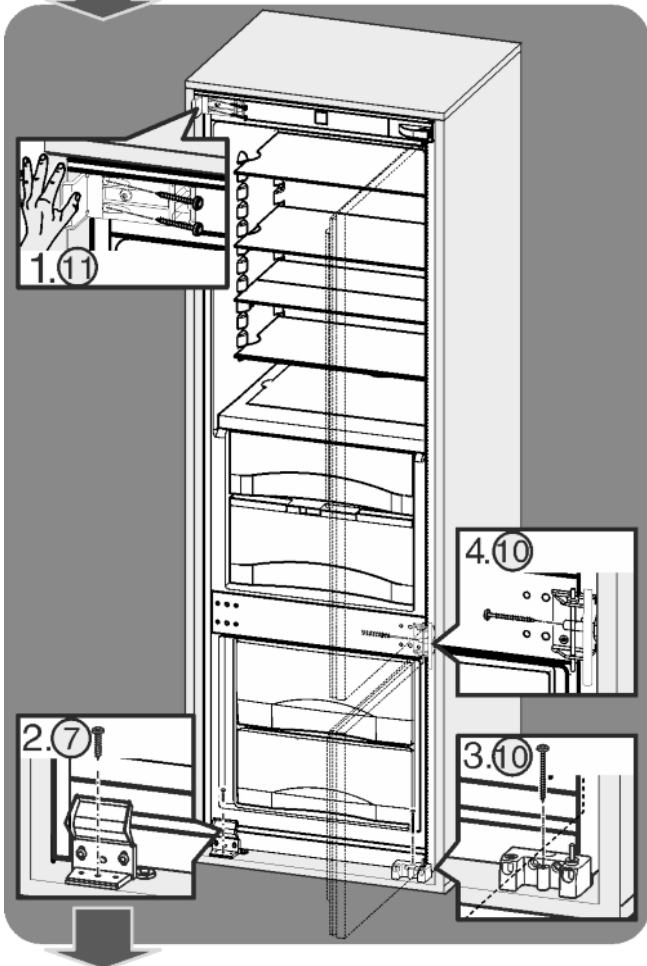
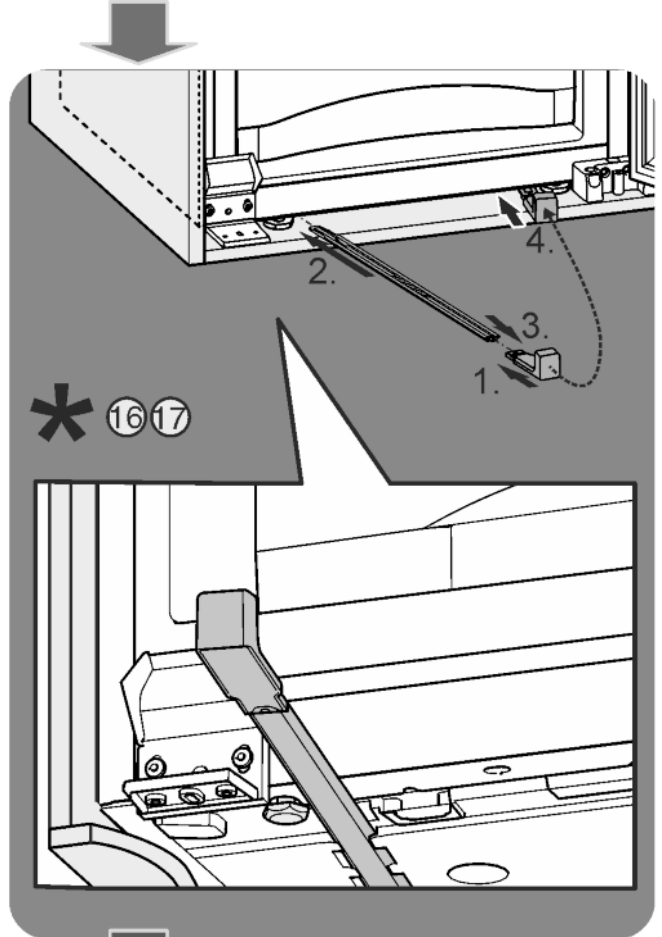
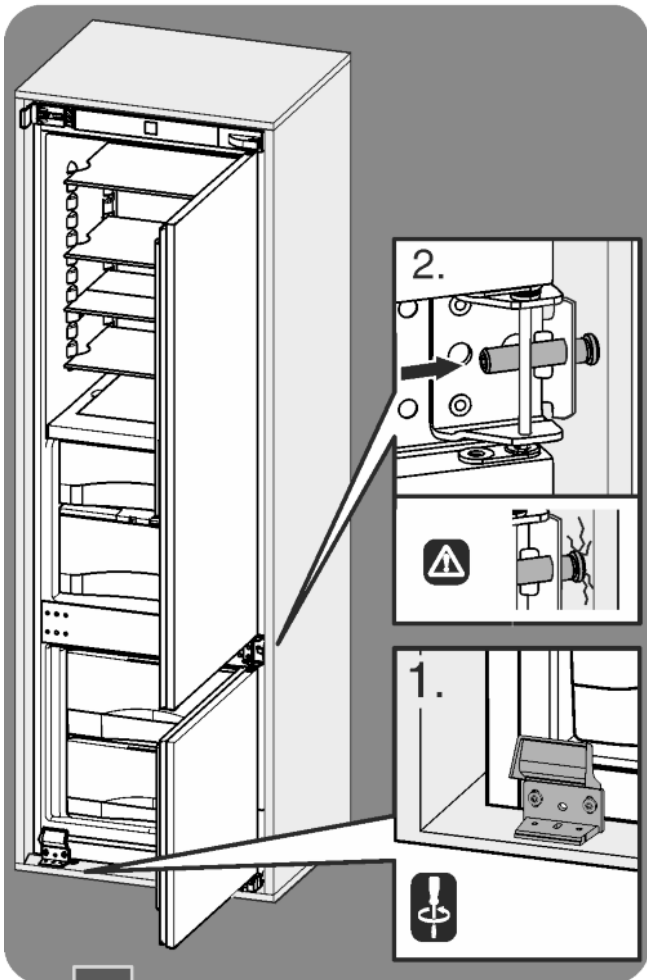


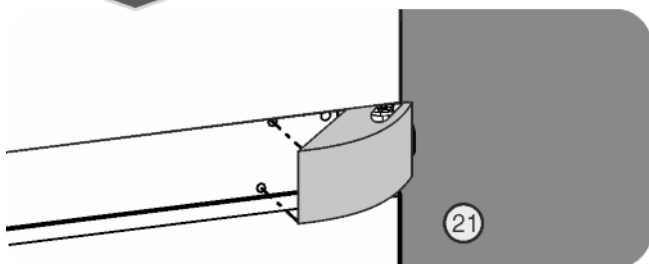
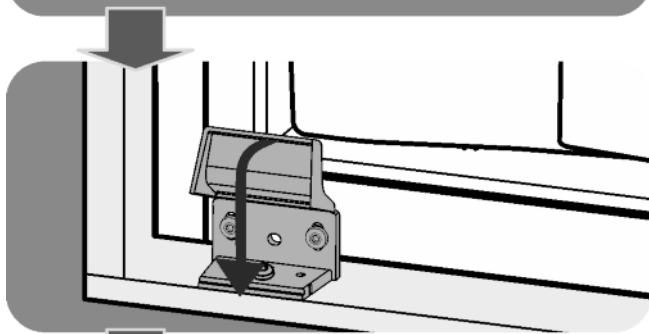
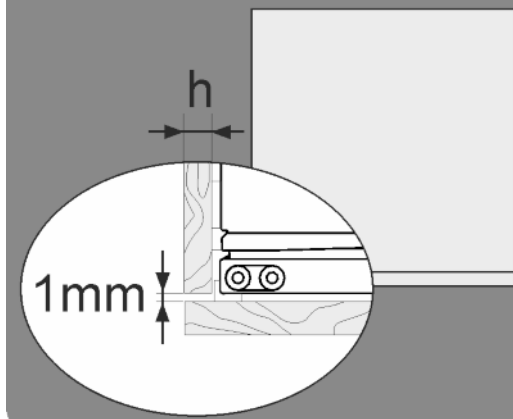
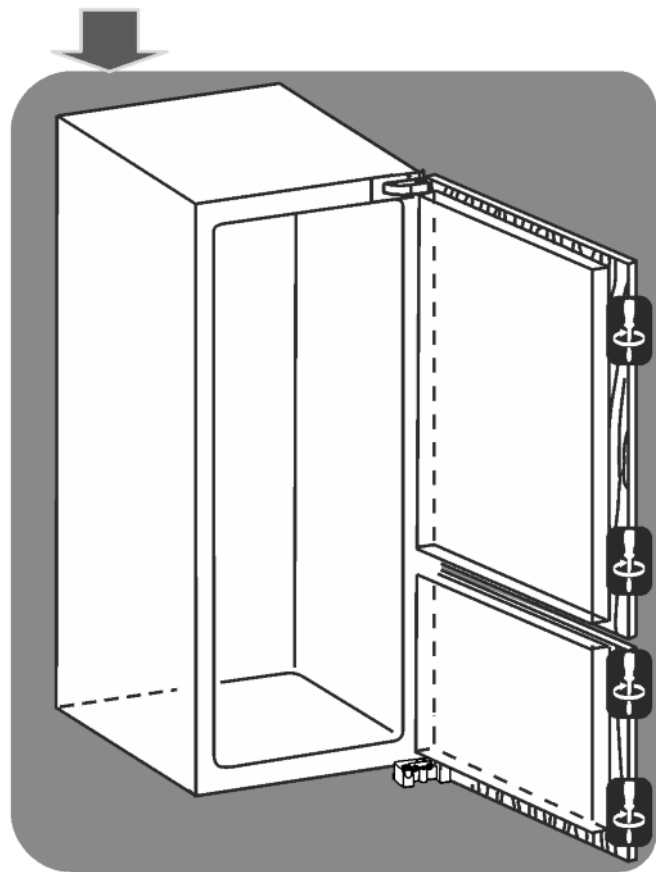
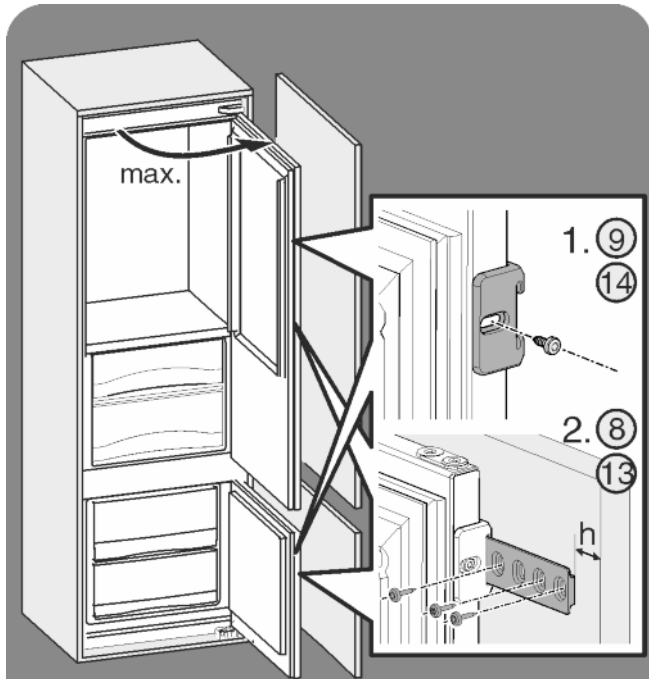
Einbau in die Nische  
 Installation  
 Montaje  
 Montage  
 Установка













**Liebherr-Hausgeräte Ochsenhausen GmbH**

Memminger Straße 77-79

88416 Ochsenhausen

Deutschland

[home.liebherr.com](http://home.liebherr.com)