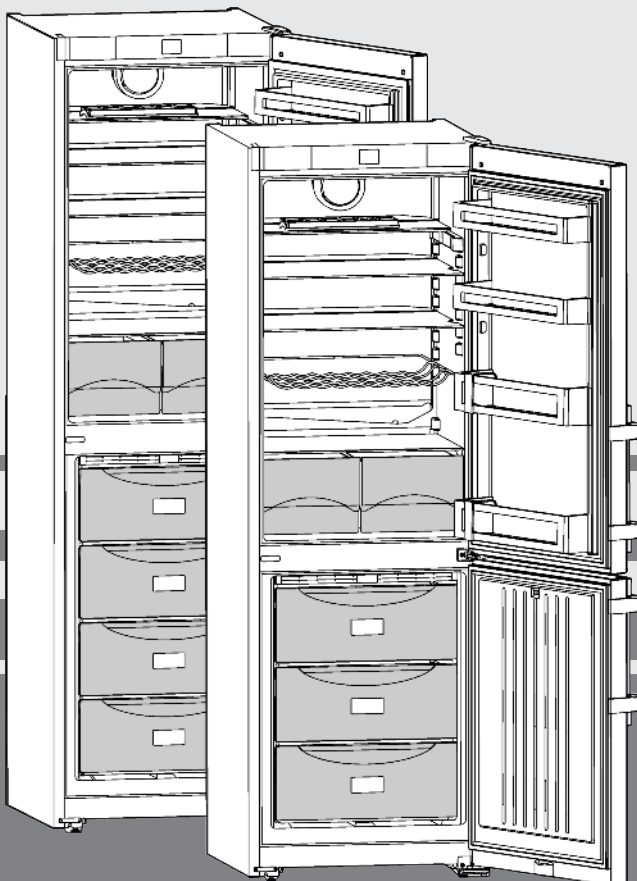


Gebruikshandleiding

Koel-vriescombinatie

NL



20200925 **7082870 - 01**

CN(be)(ef)(bs)(iel)31../35../39../40..

LIEBHERR

Inhoudsopgave

| | | |
|-----------|-----------------------------------------------|-----------|
| 1 | Het apparaat in vogelvlucht..... | 2 |
| 1.1 | Apparaat- en uitrustingsoverzicht..... | 2 |
| 1.2 | Toepassingsgebied van het apparaat..... | 2 |
| 1.3 | Conformiteit..... | 3 |
| 1.4 | Productgegevens..... | 3 |
| 1.5 | EPREL-database..... | 3 |
| 1.6 | Opstelmaten..... | 3 |
| 1.7 | Energie sparen..... | 3 |
| 1.8 | SmartDevice | 4 |
| 2 | Algemene veiligheidsvoorschriften..... | 4 |
| 3 | Bedienings- en controle-elementen..... | 5 |
| 3.1 | Homebeeldscherm..... | 5 |
| 3.2 | Bedieningsstructuur..... | 5 |
| 3.3 | Navigatie..... | 6 |
| 3.4 | Symbolen..... | 6 |
| 3.5 | Apparaatopties..... | 6 |
| 4 | In gebruik nemen..... | 6 |
| 4.1 | Apparaat transporteren..... | 6 |
| 4.2 | Apparaat opstellen..... | 7 |
| 4.3 | Draairichting deur veranderen..... | 8 |
| 4.4 | Inbouw in het keukenblok..... | 9 |
| 4.5 | Afvalverwerking van de verpakking..... | 10 |
| 4.6 | Apparaat aansluiten..... | 10 |
| 4.7 | Apparaat inschakelen..... | 10 |
| 5 | Bediening..... | 10 |
| 5.1 | Temperatuureenheid wijzigen..... | 10 |
| 5.2 | Kinderbeveiliging..... | 10 |
| 5.3 | Sabbatmodus..... | 11 |
| 5.4 | Koelgedeelte | 11 |
| 5.5 | Vriesgedeelte..... | 13 |
| 6 | Onderhoud..... | 14 |
| 6.1 | Ontdooien met NoFrost..... | 14 |
| 6.2 | Apparaat reinigen..... | 14 |
| 6.3 | Technische Dienst..... | 15 |
| 7 | Storingen..... | 16 |
| 8 | Meldingen..... | 17 |
| 9 | Uitzetten..... | 18 |
| 9.1 | Apparaat uitschakelen..... | 18 |
| 9.2 | Buiten werking stellen..... | 18 |
| 10 | Apparaat afdanken..... | 18 |

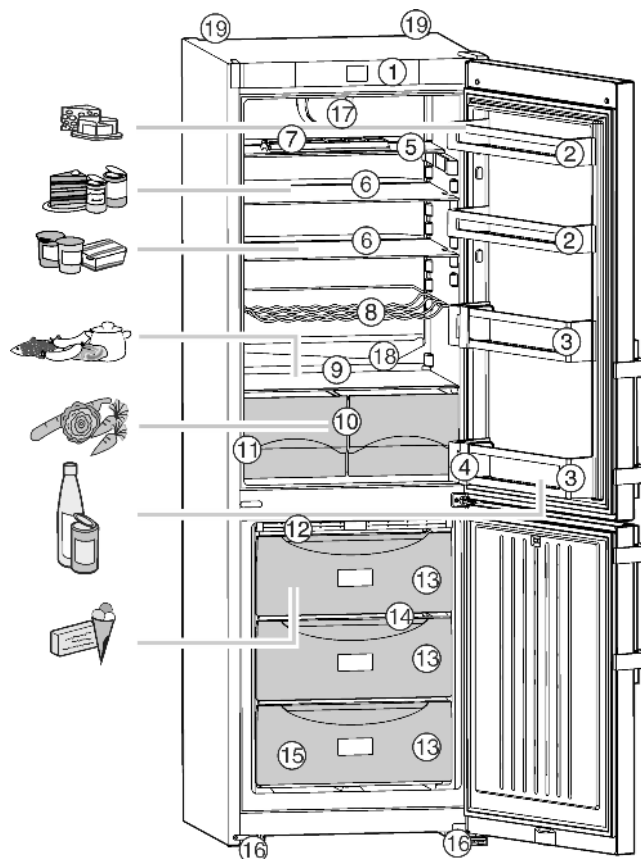


Fig. 1

- | | |
|---------------------------------------|----------------------------------------------|
| (1) Bedienings- en controle-elementen | (11) Typeplaatje |
| (2) Deuropbergvakken, verstelbaar | (12) NoFrost-module |
| (3) Flessenvak | (13) Vriesschuiflade |
| (4) Flessenhouder, verschuifbaar | (14) VarioSpace |
| (5) Schap, deelbaar | (15) Ijsblokjeschaal |
| (6) Schap, verstelbaar | (16) Stelvoeten voor, transportrollen achter |
| (7) Eiertakje | (17) Ventilator |
| (8) Flessenrek* | (18) Afvoeropening |
| (9) Koudste zone | (19) Transportgrepen |
| (10) Groenteladen | |

De fabrikant werkt voortdurend aan de verdere ontwikkeling van alle typen en modellen. Daarom vragen wij om uw begrip voor het feit dat wij wijzigingen in vorm, uitvoering en techniek moeten voorbehouden.

Om alle voordelen van uw nieuwe apparaat te leren kennen, de instructies in deze handleiding aandachtig doorlezen a.u.b.

De handleiding geldt voor meerdere modellen, afwijkingen zijn mogelijk. Paragrafen die alleen voor bepaalde apparaten van toepassing zijn, zijn gekenmerkt met een sterretje (*).

Gebruiksaanwijzingen zijn gekenmerkt met een ►, gebruikresultaten met een ▷.

1 Het apparaat in vogelvlucht

1.1 Apparaat- en uitrustingsoverzicht

Aanwijzing

- Levensmiddelen zoals in de afbeelding getoond sorteren. Zo werkt het apparaat energiebesparend.
- Plateaus, schuifladen of manden zijn in de geleverde toestand voor een optimale energie-efficiëntie ingedeeld.

1.2 Toepassingsgebied van het apparaat

Gebruik volgens de voorschriften

Het apparaat is uitsluitend geschikt voor het koelen van levensmiddelen voor huishoudelijke of soortgelijke doeleinden. Hieronder valt bijv. het gebruik

- in privékeukens, ontbijtgelegenheden,
- door gasten in landhuizen, hotels, motels en andere accommodaties,
- bij catering en vergelijkbare service in de groothandel.

Het apparaat is niet bestemd voor gebruik als inbouwapparaat.

Alle andere toepassingen zijn niet toegestaan.

Voorzienbaar verkeerd gebruik

De volgende toepassingen zijn uitdrukkelijk verboden:

- Opslag en koeling van medicijnen, bloedplasma, laboratoriumpreparaten of vergelijkbare, overeenkomstig de Europese richtlijn 2007/47/EG medische hulpmiddelen, ten grondslag liggende stoffen en producten
- Gebruik in explosiegevaarlijke gebieden
- Gebruik op beweegbare ondergronden zoals schepen, railverkeer of vliegtuigen
- Opslag van levende dieren

Verkeerd gebruik van het apparaat kan tot beschadigingen van de opgeslagen goederen of het bederf hiervan leiden.

Klimaatklassen

Het apparaat kan afhankelijk van de klimaatklasse, bij begrensde omgevingstemperaturen, worden gebruikt. De voor uw apparaat betreffende klimaatklasse staat op het typeplaatje vermeld.

Aanwijzing

- Om een probleemloze werking te waarborgen, moet de aangegeven omgevingstemperatuur worden aangehouden.

| Klimaatklasse | voor omgevingstemperaturen van |
|---------------|--------------------------------|
| SN | 10 °C t/m 32 °C |
| N | 16 °C t/m 32 °C |
| ST | 16 °C t/m 38 °C |
| T | 16 °C t/m 43 °C |

1.3 Conformiteit

Het koudemiddelcircuit is gecontroleerd op dichtheid. Het apparaat voldoet aan de desbetreffende veiligheidsvoorschriften alsmede de richtlijnen 2014/35/EU, 2014/30/EU, 2009/125/EG, 2011/65/EU en 2010/30/EU.

1.4 Productgegevens

De productgegevens zijn conform de richtlijn van de (EU) 2017/1369 bij het apparaat gevoegd. Het volledige productgegevensblad kunt op de website van Liebherr in het downloadbereik downloaden.

1.5 EPREL-database

Vanaf 1 maart 2021 zijn informatie over etikettering inzake energieverbruik en vereisten inzake ecologisch ontwerp te vinden in de Europese productdatabase (EPREL). U krijgt toegang tot de productdatabase via de link <https://eprel.ec.europa.eu/>. Hier wordt u gevraagd de modelidentificatie in te voeren. De modelidentificatie vindt u op het typeplaatje.

1.6 Opstelmaten

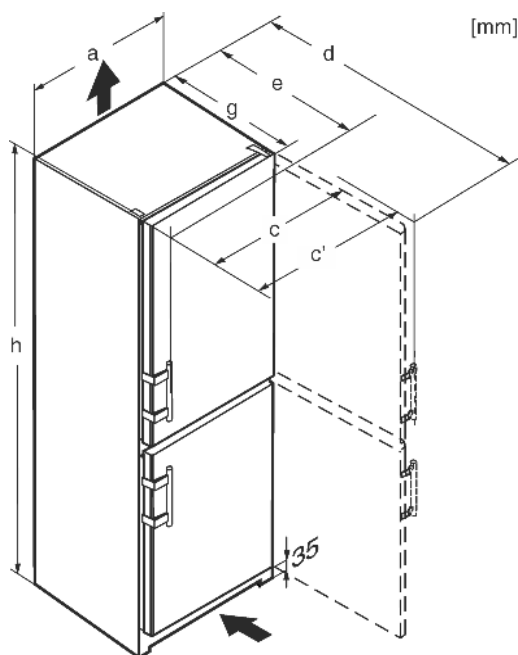


Fig. 2

| | h | a | g | e' | d | c | c' |
|--------------------|------|-----|------------------|------------------|-------------------|-----|-----|
| CN(ef)3115 | 1623 | 600 | 625 ^x | 665 ^x | 1179 ^x | 600 | 644 |
| CN(ef)(iel)3515 | 1817 | 600 | 625 ^x | 665 ^x | 1179 ^x | 600 | 644 |
| CN(ef)3505 | 1817 | 600 | 625 ^x | 665 ^x | 1179 ^x | 600 | 644 |
| CN(ef)(bs)3915 | 2011 | 600 | 625 ^x | 665 ^x | 1179 ^x | 600 | 644 |
| CN(be)(ef)(bs)4015 | 2011 | 600 | 625 ^x | 665 ^x | 1179 ^x | 600 | 644 |
| CN(ef)4005 | 2011 | 600 | 625 ^x | 665 ^x | 1179 ^x | 600 | 644 |

^x Bij apparaten met meegeleverde wandafstandhouders wordt de afmeting 35 mm (zie 4.2 Apparaat opstellen) .

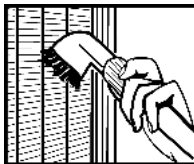
1.7 Energie sparen

- Let altijd op de be- en ontluchting. Dek de ventilatieopeningen resp. -roosters niet af.
- Houd de ventilatieluchtopeningen altijd vrij.
- Plaats het apparaat niet naast een fornuis, verwarming of dergelijke en stel het apparaat niet bloot aan direct zonlicht.
- Het energieverbruik is afhankelijk van de plaatsingsomstandigheden zoals bijv. de omgevingstemperatuur (zie 1.2 Toepassingsgebied van het apparaat) . Bij een warmere omgevingstemperatuur kan het energieverbruik toenemen.
- Open het apparaat, indien mogelijk zo kort mogelijk.
- Hoe lager de temperatuur wordt ingesteld, hoe hoger het energieverbruik.
- Levensmiddelen gesorteerd plaatsen (zie 1 Het apparaat in vogelvlucht) .
- Alle levensmiddelen goed verpakt en afgedekt bewaren. Condensvorming wordt voorkomen.
- Levensmiddelen zolang als nodig eruit halen, zodat ze niet te warm worden.
- Warme gerechten plaatsen: eerst tot op kamertemperatuur laten afkoelen.
- Diepvriesproducten in de koelruimte ontdooien.
- Bij langere vakantietijden koelgedeelte leegmaken en uitschakelen.

Algemene veiligheidsvoorschriften

Stof verhoogt het energieverbruik:

- De koelmachine met warmtewisselaar
 - metalen roosters aan de achterkant van het apparaat - eenmaal jaarlijks afstoffen.



1.8 SmartDevice

Het apparaat is voor de integratie in een Smart Home en voor uitgebreidere servicevoorzieningen voorbereid. Door een SmartDevice-box kunnen deze en overige opties worden vrijgeschakeld. De activering vindt plaats via het klantenportaal MyLiebherr.



Aanwijzing

De SmartDevice-box is verkrijgbaar in de [winkel voor huishoudelijke apparaten van Liebherr](http://winkel.voor.huishoudelijke.apparaten.van.Liebherr) (home.liebherr.com).

Nadere informatie over de beschikbaarheid, voorwaarden en de afzonderlijke opties vindt u op internet onder smartdevice.liebherr.com.

2 Algemene veiligheidsvoorschriften

Gevaren voor de gebruiker:

- Dit apparaat kan door kinderen alsmede door personen met verminderde psychische, sensorische of mentale bekwaamheden of een gebrek aan ervaring en kennis worden gebruikt onder toezicht van een derde of met betrekking tot het veilige gebruik van het apparaat zijn onderwezen en de gevaren kennen en begrijpen. Kinderen mogen niet met het apparaat spelen. De reiniging en het onderhoud mag niet door kinderen zonder toezicht worden uitgevoerd. Kinderen van 3-8 jaar mogen het apparaat inladen en uitladen. Kinderen jonger dan 3 jaar dienen uit de buurt van het apparaat te worden gehouden, als het apparaat niet continu onder toezicht staat.
- Als u het stroomsnoer van het apparaat uit het stopcontact trekt, altijd bij de stekker nemen. Niet aan het snoer trekken.
- Trek, in geval van een storing, de stekker uit het stopcontact of schakel de beveiliging uit.
- Beschadig het netsnoer niet. Gebruik het apparaat niet wanneer het netsnoer defect is.
- Reparaties en ingrepen aan het apparaat en het vervangen van de netaansluiting mag alleen worden uitgevoerd door de klantenservice of ander vakpersoneel dat hiervoor is opgeleid.

- Het apparaat alleen conform de beschrijving in de handleiding monteren, aansluiten en afvoeren.
- Bewaar deze gebruiksaanwijzing zorgvuldig en geef hem eventueel aan de volgende eigenaar door.

Brandgevaar:

- Het gebruikte koelmiddel (gegevens op het typeplaatje) is milieuvriendelijk maar brandbaar. Koelmiddel dat ontsnapt kan ontbranden.
 - Pijpleidingen van het koelcircuit niet beschadigen.
 - Vermijd het hanteren van ontstekingsbronnen in de binnenkant van het apparaat.
 - Binnen het apparaat geen elektrische toestellen gebruiken (bijv. stoomreinigers, verwarmingen, ijsmakers, enz.).
 - Als koudemiddel weglekt: Open vuur of ontstekingsbronnen vlakbij het lek verwijderen. Vertrek goed ventileren. Informeer de klantendienst.
- Geen explosieve stoffen of spuitbussen met brandbare drijfgassen, zoals b.v. butaan, propaan, pentaan enz. in het apparaat bewaren. Zulke spuitbussen zijn herkenbaar aan de op de verpakking vermelde inhoudsstoffen of een vlammsymbool. Eventueel ontsnappende gassen kunnen door elektrische componenten vlam vatten.
- Houd brandende kaarsen, lampen en andere voorwerpen met open vlammen uit de buurt van het apparaat, zodat ze geen brand veroorzaken.
- Alcoholische dranken of andere verpakkingen die alcohol bevatten, mogen uitsluitend goed afgesloten worden bewaard. Eventueel uittredende alcohol kan door elektrische componenten vlam vatten.

Gevaar voor vallen en omkiepen:

- Plint, laden, deuren enz. niet als voetensteun of om te leunen misbruiken. Dit geldt in het bijzonder voor kinderen.

Gevaar voor voedselvergiftiging:

- Te lang opgeslagen levensmiddelen niet meer nuttigen.

Gevaar voor bevriezingen, gevoelloosheid en pijn:

- Vermijd permanent contact van de huid met koude oppervlakken of gekoelde/bevroren producten of tref beschermende maatregelen, gebruik bijvoorbeeld handschoenen.

Gevaar voor verwonding en beschadiging:

- Hete stoom kan letsel tot gevolg hebben. Voor het ontdooien geen elektrische kachel-tjes of stoomreinigers, open vuur of ontdooispray gebruiken.
- IJs niet met scherpe voorwerpen verwijderen.

Klemgevaar:

- Bij het openen en sluiten van de deur niet in het scharnier grijpen. Vingers kunnen ingeklemd raken.

Symbolen op het apparaat:



Het symbool kan zich op de compressor bevinden. Het heeft betrekking op de olie in de compressor en wijst op het volgende gevaar: Kan bij het inslikken en indringen in de luchtwegen dodelijk zijn. Deze aanwijzing is alleen voor het recyclingproces van belang. In de normale modus bestaat er geen gevaar.



Het symbool bevindt zich op de compressor en wijst op het gevaar van ontvlambare stoffen. De sticker niet verwijderen.



Deze of een vergelijkbare sticker kan op de achterkant van het apparaat zijn aangebracht. Deze heeft betrekking op de schuimpanelen in de deur en/of de behuizing. Deze aanwijzing is alleen voor het recyclingproces van belang. De sticker niet verwijderen.

Neem de specifieke aanwijzingen in de overige hoofdstukken in acht:

| | | |
|--|--------------|-----------------------------------------------------------------------------------------------------------------------------------------------|
| | GEVAAR | duidt een direct gevaar aan, die de dood of ernstig lichamelijk letsel tot gevolg kan hebben wanneer dit gevaar niet vermeden wordt. |
| | WAARSCHUWING | duidt een gevaarlijke situatie aan, die de dood of ernstig lichamelijk letsel tot gevolg kan hebben wanneer dit gevaar niet vermeden wordt. |
| | VOORZICHTIG | duidt een gevaarlijke situatie aan, die licht of middelzwaar lichamelijk letsel tot gevolg kan hebben wanneer dit gevaar niet vermeden wordt. |
| | LET OP | duidt een gevaarlijke situatie aan, die materiële schade tot gevolg kan hebben wanneer dit gevaar niet vermeden wordt. |
| | Aanwijzing | duidt op nuttige informatie en tips. |

3 Bedienings- en controle-elementen

3.1 Homebeeldscherm

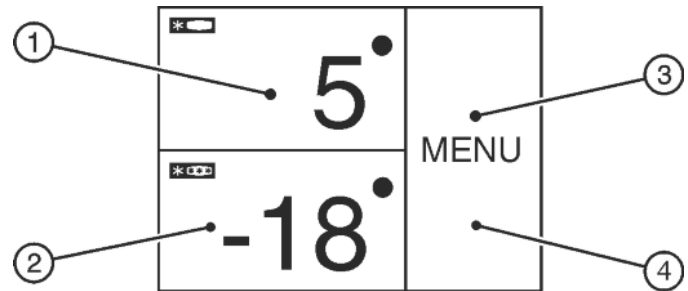


Fig. 3

- (1) Veld koelgedeelte
- (2) Veld vriesgedeelte
- (3) Menuveld
- (4) Beeldscherm

Het homebeeldscherm is de uitgangswaarde voor de gebruiker. Van hieruit worden alle instellingen uitgevoerd.

Door op het beeldscherm te drukken kunnen de functies worden opgeroepen en de waarden worden gewijzigd.

3.2 Bedieningsstructuur

Veld koelgedeelte

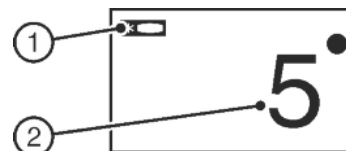


Fig. 4

- (1) Symbool koelgedeelte
- (2) Temperatuurweergave koelgedeelte

In het veld koelgedeelte wordt de ingestelde temperatuur van het koelgedeelte weergegeven.

De volgende instellingen kunnen worden uitgevoerd:

- Temperatuurinstellingen
- Koelgedeelte uit- en inschakelen

Veld vriesgedeelte

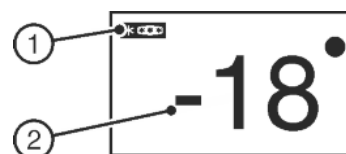


Fig. 5

- (1) Symbool vriesgedeelte
- (2) Temperatuurweergave vriesgedeelte

In het veld vriesgedeelte wordt de ingestelde temperatuur van het vriesgedeelte weergegeven.

De volgende instellingen kunnen worden uitgevoerd:

- Temperatuurinstellingen
- Apparaat uit- en inschakelen

Bij het uitschakelen van het vriesgedeelte wordt ook het koelgedeelte uitgeschakeld.

Menuveld

In gebruik nemen

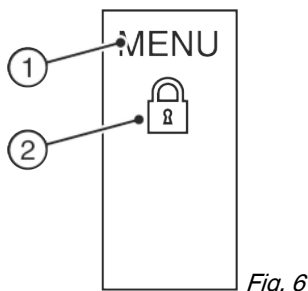


Fig. 6

- (1) Hoofdmenu (2) Geactiveerde optie

Het menuveld biedt toegang tot de opties en instellingen van het apparaat. Bovendien worden geactiveerde opties weergegeven.

3.3 Navigatie

Door op menu te drukken krijgt u toegang tot de afzonderlijke opties. Na bevestiging van een optie of instelling klinkt een geluidssignaal. De weergave wisselt naar het homebeeldscherm.

De bediening van het apparaat vindt plaats via de volgende symbolen:



Stand-by:

Apparaat of temperatuurzone inschakelen.

MENU

Menu:

Opties oproepen.



Min / Plus:

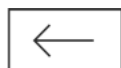
Instelling veranderen (bijv. temperatuur regelen).



Navigatiepijl links / rechts:

Opties kiezen en in het menu navigeren.

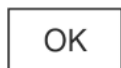
Met de navigatiepijlen kan men door de afzonderlijke opties bladeren. Na de laatste optie wordt de eerste optie weer weergegeven.



Terug:

Keuze annuleren.

De weergave wisselt naar het volgende hogere niveau resp. naar het homebeeldscherm.



OK:

Keuze bevestigen.

Na bevestiging wisselt de weergave naar het homebeeldscherm.



ON / OFF, START / STOP

Optie activeren / deactiveren.



Na activering of deactivering van een optie wisselt de weergave naar het homebeeldscherm.



RESET:

Timer terugzetten.



Toegang klantenservice

Aanwijzing

Als na 1 minuut geen keuze plaatsvindt, wisselt de weergave naar het homebeeldscherm.

3.4 Symbolen

De symbolen geven informatie over de actuele staat van het apparaat.



Pijlen omhoog:

Temperatuur wordt verhoogd.



Pijlen omlaag:

Temperatuur wordt verlaagd.



Stand-by:

Apparaat of temperatuurzone is uitgeschakeld.



Meldingen:

Actieve foutmeldingen en herinneringen zijn aanwezig.

3.5 Apparaatopties

De volgende opties kunnen geactiveerd of ingesteld worden, toelichtingen en instelmogelijkheid, (zie 5 Bediening) :

| Symbool | Optie |
|--------------|--------------------------------|
| 11:27h | SuperCool ^x |
| * | SuperFrost ^x |
| ~ | Ventilator ^x |
| 🕯 | SabbathMode |
| | Kinderbeveiliging ^x |
| °F / °C | Temperatuureenheid |

^x Is de optie geactiveerd, wordt het bijbehorende symbool in het menuveld weergegeven.

Het symbool verdwijnt als de optie eindigt of wordt gedeactiveerd.

4 In gebruik nemen

4.1 Apparaat transporteren

- ▶ Het apparaat verpakt transporteren.
- ▶ Het apparaat rechtop transporteren.
- ▶ Het apparaat niet in uw eentje transporteren.

4.2 Apparaat opstellen



WAARSCHUWING

Brandgevaar door vocht!

Wanneer stroomgeleidende delen of de stroomaansluiting vochtig worden, kan dat leiden tot kortsluiting.

- ▶ Het apparaat is ontworpen voor gebruik in een gesloten ruimte. Het apparaat niet buiten, in een vochtige omgeving of binnen bereik van spatwater plaatsen.



WAARSCHUWING

Brandgevaar door kortsluiting!

Wanneer netsnoer/stekker van het apparaat of een ander apparaat en de achterzijde van het apparaat tegen elkaar liggen, kunnen netsnoer/stekker door trillen van het apparaat worden beschadigd, wat tot kortsluiting kan leiden.

- ▶ Apparaat zo opstellen, dat stekker of netsnoer niet tegen het apparaat liggen.
- ▶ Stopcontacten die zich aan de achterzijde van het apparaat bevinden niet gebruiken om het apparaat of andere apparaten aan te sluiten.



WAARSCHUWING

Brandgevaar door koelmiddel!

Het gebruikte koelmiddel is milieuvriendelijk maar brandbaar. Koelmiddel dat ontsnapt kan ontbranden.

- ▶ De buisleidingen van het koelmiddelcircuit niet beschadigen.



WAARSCHUWING

Gevaar voor brand en beschadiging!

- ▶ Plaats geen warmte afgevend apparaten, bijv. magnetron, toaster enz. op het apparaat!



WAARSCHUWING

Gevaar voor brand en beschadiging door verstopte ventilatieopeningen!

- ▶ De ventilatieopeningen regelmatig schoonmaken. Zorg altijd voor een goede luchttoevoer en -afvoer!

LET OP

Gevaar voor beschadiging door condenswater!

- ▶ het apparaat niet strak naast een ander koel-/vriesapparaat zetten.

Aanwijzing

Worden meerdere apparaten naast elkaar geplaatst, moet een afstand van 100 mm tussen de apparaten worden gelaten. Wordt deze afstand niet aangehouden, vormt zich condenswater tussen de zijwanden van de apparaten.

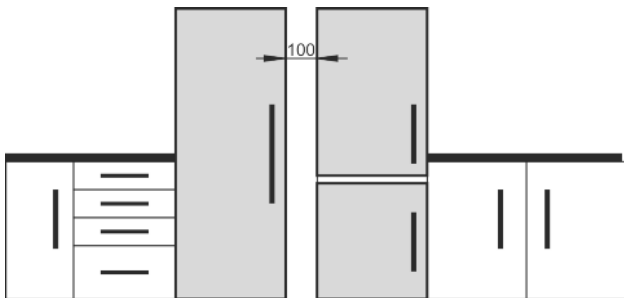


Fig. 7

- Bij schade aan het apparaat onmiddellijk vóór het aansluiten contact met de leverancier opnemen.
- De vloer op de standplaats moet horizontaal en vlak zijn.
- Plaats het apparaat niet naast een fornuis, verwarming of dergelijke, en stel het apparaat niet bloot aan direct zonlicht.
- Het apparaat met de achterkant en het gebruik van de meegeleverde wandafstandhouders (zie onder) altijd direct tegen de wand plaatsen.
- Het apparaat mag alleen in onbeladen toestand worden verplaatst.
- De ondergrond van het apparaat moet dezelfde hoogte hebben als de omgeven bodem.
- Het apparaat niet zonder hulp plaatsen.
- Des te meer koelmiddel in het apparaat aanwezig is, des te groter moet de ruimte zijn waarin het apparaat staat. In te kleine ruimten kan bij een lek een brandbaar gas-lucht-mengsel ontstaan. Per 8 g koelmiddel moet de ruimte minimaal 1 m³ groot zijn. Gegevens over het gebruikte koelmiddel staan op het typeplaatje aan de binnenkant van het apparaat.
- ▶ Haal het aansluitsnoer van de achterzijde van het apparaat. Verwijder hierbij de snoerhouder, anders kunnen trillingsgeluiden ontstaan!
- ▶ Haal de beschermfolie van de buitenzijde van het apparaat.*

LET OP

Beschadigingsgevaar door reinigingsmiddelen voor roestvrij staal!

De **roestvrijstalen deuren** en **roestvrijstalen zijwanden** zijn behandeld met een hoogwaardige oppervlakcoating.

Reinigingsmiddelen voor roestvrij staal tasten de oppervlakken



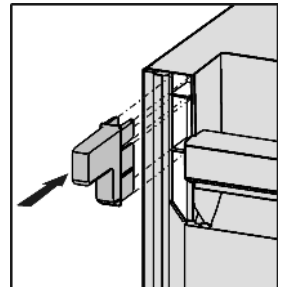
aan.

- ▶ **Gecoate deur- en zijwandoppervlakken** alsmede **gelakte deur- en zijwandoppervlakken** uitsluitend afvegen met een zachte, schone doek. Bij sterke vervuiling een beetje water of een neutraal reinigingsmiddel gebruiken. Optioneel kan ook een microvezeldoek worden gebruikt.

- ▶ Trek de beschermfolie van de sierlijsten.
- ▶ Verwijder alle transportbeveiligingsonderdelen.

Om ervoor te zorgen dat het opgegeven energieverbruik wordt bereikt, moeten de afstandhouders worden gebruikt die bij sommige apparaten zijn gevoegd. Hierdoor wordt de apparaatdiepte ca. 35 mm groter. Het apparaat functioneert zonder gebruik van de afstandhouders goed en volledig, maar heeft een iets hoger energieverbruik.

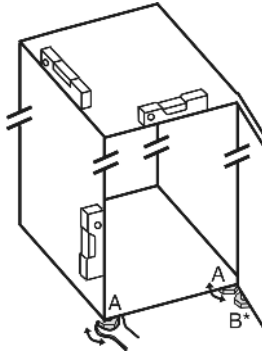
- ▶ Bij een apparaat met meegeleverde wandafstandhouders deze wandafstandhouders links en rechts boven aan de achterkant van het apparaat monteren.



- ▶ Voer de verpakking af (zie 4.5 Afvalverwerking van de verpakking) .

In gebruik nemen

- ▶ Stel het apparaat met de meegeleverde steeksleutel en met behulp van de stelvoetjes (A) en een waterpas stevig en vlak op.
- ▶ Vervolgens de deur ondersteunen: stelvoet bij lagerbus (B) uitdraaien tot deze op de vloer komt, daarna 90° verder draaien.



Aanwijzing

- ▶ Apparaat reinigen (zie 6.2 Apparaat reinigen).

Als het apparaat in een erg vochtige omgeving staat, kan er condens worden gevormd op de buitenkant van het apparaat.

- ▶ Zorg altijd goed voor een goede ventilatie van de plaatsingsruimte.

4.3 Draairichting deur veranderen

Indien nodig kunt u de draairichting van de deur veranderen:

Controleer of volgend gereedschap klaar ligt:

- Torx® 25
- Torx® 15
- schroevendraaier
- eventueel accuschroevendraaier
- eventueel een tweede persoon voor de montage

4.3.1 Bovenste deur afnemen

Aanwijzing

- ▶ Verwijder levensmiddelen uit de deurvakken voordat de deur wordt afgenomen, zodat er geen levensmiddelen uit vallen.

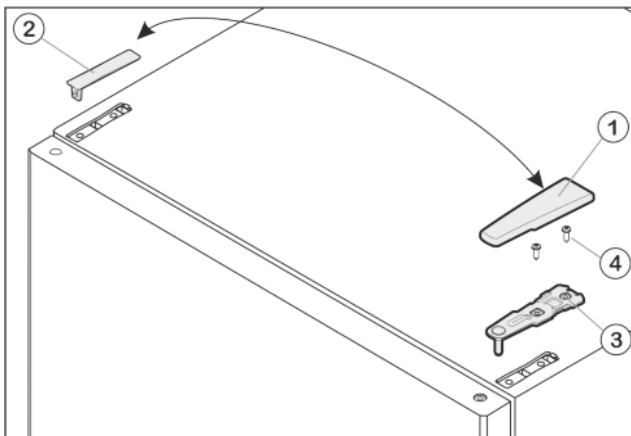


Fig. 8

- ▶ Bovenste deur sluiten.
- ▶ Afdekking Fig. 8 (1) naar voren en boven wegtrekken.
- ▶ Afdekking Fig. 8 (2) eraf nemen.



VOORZICHTIG

Gevaar voor verwonding wanneer de deur eruit valt!

- ▶ Deur goed vasthouden.
- ▶ Deur voorzichtig neerzetten.
- ▶ Bovenste lagerbus Fig. 8 (3) losschroeven (2 maal Torx® 25) Fig. 8 (4) en naar boven eraf trekken.
- ▶ Bovenste deur naar boven optillen en opzij zetten.

4.3.2 Onderste deur afnemen

- ▶ Onderste deur sluiten.
- ▶ Middelste lagerbout Fig. 9 (11) uit de lagerbus en de onderste deur uittrekken.
- ▶ Kunststof kapje Fig. 9 (10) afnemen.



VOORZICHTIG

Gevaar voor verwonding wanneer de deur eruit valt!

- ▶ Deur goed vasthouden.
- ▶ Deur voorzichtig neerzetten.
- ▶ Onderste deur openen.
- ▶ Middelste lagerbus Fig. 9 (13) losschroeven (2 maal Torx® 25).
- ▶ Deur naar boven afnemen en opzij leggen.

4.3.3 Middelste lagerdelen omzetten

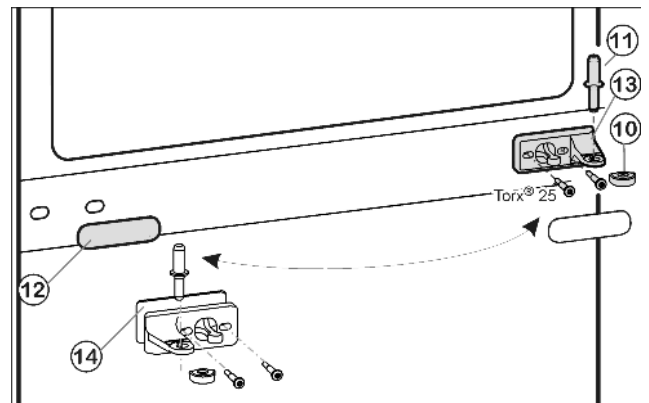


Fig. 9

- ▶ Afdekplaat Fig. 9 (12) voorzichtig afhalen.
- ▶ Middelste lagerbus Fig. 9 (13) met onderlegschijsje Fig. 9 (14) 180° gedraaid aan de nieuwe scharnierkant **goed (met 4 Nm)** vastschroeven.
- ▶ Afdekplaat Fig. 9 (12) 180° gedraaid aan de nieuwe greepzijde weer vastklikken.

4.3.4 Onderste lagerdelen omlaatsen

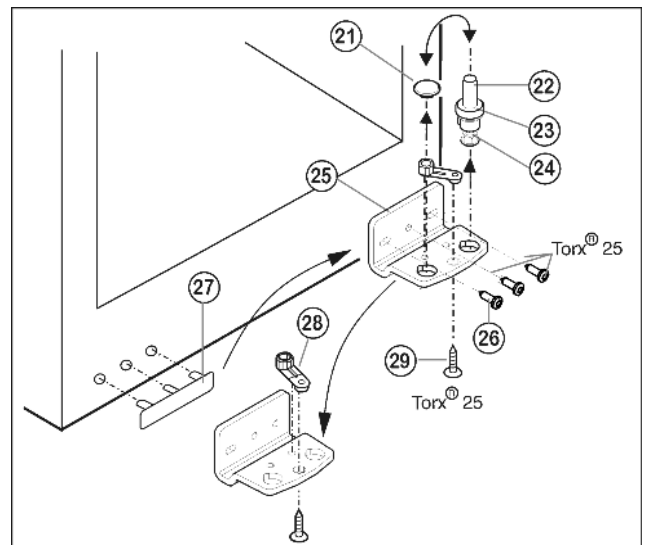


Fig. 10

- ▶ Lagerbout Fig. 10 (22) compleet met schijfje Fig. 10 (23) en stelvoetje Fig. 10 (24) naar boven eruit trekken.
- ▶ Stop Fig. 10 (21) eraf halen.
- ▶ Lagerbus Fig. 10 (25) losschroeven Fig. 10 (26).

- ▶ Lagerdeel *Fig. 10 (28)* losschroeven *Fig. 10 (29)* en in het tegenoverliggende opnamegat van de lagerbus omzetten en weer vastschroeven.
- ▶ Afdekking aan de greepzijde *Fig. 10 (27)* voorzichtig optillen en op de tegenoverliggende zijde plaatsen.
- ▶ Lagerbus *Fig. 10 (25)* aan de nieuwe scharnierzijde evt. met behulp van een accuschroevendraaier weer **goed (met 4 Nm)** vastschroeven.
- ▶ Stop *Fig. 10 (21)* weer in het andere gat aanbrengen.
- ▶ Lagerbout *Fig. 10 (22)* compleet met schijfje en stelootje weer aanbrengen. Er daarbij erop letten, dat de sluitnok naar achter wijst.

4.3.5 Greep omzetten

Zowel op de bovenste als op de onderste deur:

- ▶ Veerklem *Fig. 11 (31)* verplaatsen: Sluitnok omlaag drukken, veerklem eroverheen en eraf trekken.
- ▶ Veerklem aan de nieuwe scharnierkant weer erin schuiven totdat hij inklikt.

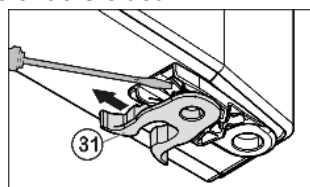


Fig. 11

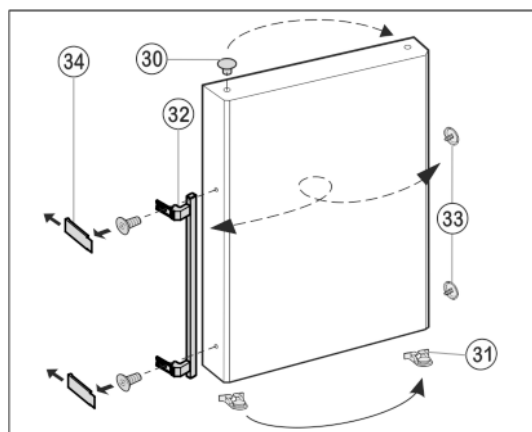


Fig. 12

- ▶ Haal *Fig. 12 (30)* de stop uit de deurlagerbus en plaats hem om.
- ▶ Demonteer deurgreep *Fig. 12 (32)*, stop *Fig. 12 (33)* en drukplaten* *Fig. 12 (34)* en monteer ze aan de tegenoverliggende kant.
- ▶ Bij het monteren van de drukplaatjes aan de andere kant erop letten dat ze vastklikken.*

4.3.6 Onderste deur monteren

- ▶ Plaats de onderste deur van boven op de onderste lagerbout *Fig. 10 (22)*.
- ▶ Sluit de deur.
- ▶ Het kunststof kapje *Fig. 9 (10)* weer op de middelste lagerbus *Fig. 9 (13)* zetten.
- ▶ Middelste lagerbout *Fig. 9 (11)* op de nieuwe scharnierzijde in de onderste deur plaatsen door de middelste lagerbus *Fig. 9 (13)*.

4.3.7 Bovenste deur monteren

- ▶ Bovenste deur op de middelste lagerbout *Fig. 9 (11)* zetten.
- ▶ Plaats de bovenste lagerbus *Fig. 8 (3)* aan de nieuwe scharnierkant in de deur.
- ▶ Bovenste lagerbus **goed (met 4 Nm)** vastschroeven (2 maal Torx® 25) *Fig. 8 (4)*. Steek de schroefgaten indien nodig voor of gebruik de accuschroevendraaier.
- ▶ Afdekking *Fig. 8 (1)* en afdekking *Fig. 8 (2)* elk op de tegenoverliggende zijde van buiten aanbrengen en vastklikken.

4.3.8 Deuren uitlijnen

- ▶ De deuren eventueel via de beide langgaten in de onderste lagerbus *Fig. 10 (25)* en middelste lagerbus *Fig. 9 (13)* ten opzichte van de kast uitlijnen. Eerst de middelste schroef in de onderste lagerbus *Fig. 10 (25)* uitdraaien.



WAARSCHUWING

Gevaar voor verwonding door eruit vallende deur!

Als de lageronderdelen niet goed zijn vastgeschroefd, kan de deur eruit vallen. Dit kan zwaar letsel tot gevolg hebben. Bovendien sluit de deur evt. niet, zodat het apparaat niet goed koelt.

- ▶ De lagerbussen met 4 Nm goed vastschroeven.
- ▶ Alle schroeven controleren en evt. aandraaien.

4.4 Inbouw in het keukenblok

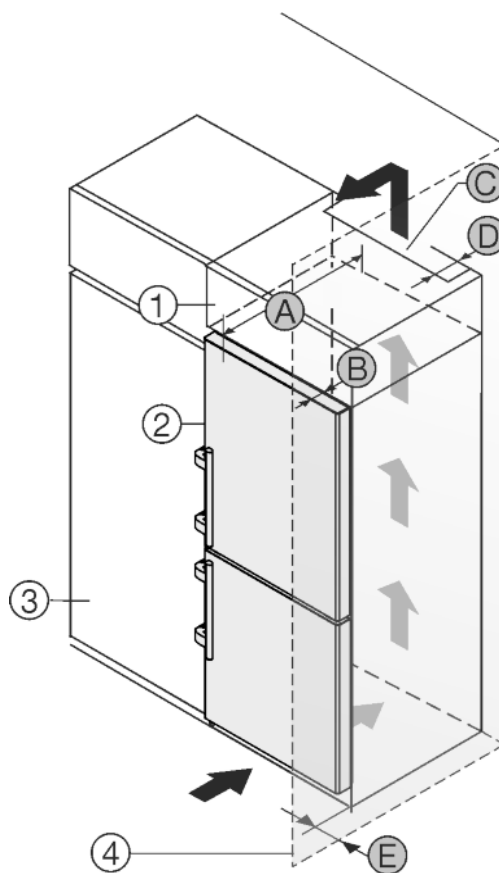


Fig. 13

| A [mm] | B [mm] | C [cm ²] | D [mm] | E [mm] |
|--------|--------|----------------------|---------|---------|
| 625 * | 65 | min. 300 | min. 50 | min. 40 |

* Bij apparaten met meegeleverde wandafstandhouders wordt de afmeting 35 mm groter. (zie 4.2 Apparaat opstellen) .

Het apparaat kan in keukenkasten worden ingebouwd. Om het apparaat *Fig. 13 (2)* aan de hoogte van het keukenblok aan te passen, kan boven het apparaat een opzetkast *Fig. 13 (1)* worden aangebracht.

Het apparaat kan direct naast de keukenkast *Fig. 13 (3)* worden geplaatst. Om de deuren volledig te kunnen openen, moet het apparaat overeenkomstig de diepte *Fig. 13 (B)* t.o.v. het keukenkastfront uitsteken. Afhankelijk van de diepte van de keukenkast en het gebruik van de wandafstandhouders kan het apparaat verder uitsteken.

Bediening

LET OP

Risico op beschadiging door oververhitting als gevolg van onvoldoende ventilatie!

Bij te weinig ventilatie kan de compressor worden beschadigd.

- ▶ Let op voldoende ventilatie.
- ▶ Neem de ventilatie-eisen in acht.

Ventilatie-eisen:

- Aan de achterzijde van de opzetkast moet een luchtafvoerkanaal met de diepte *Fig. 13 (D)* over de volledige breedte van de opzetkast aanwezig zijn.
- Onder het plafond moet de ventilatiedoorsnede *Fig. 13 (C)* worden aangehouden.
- Hoe groter de ventilatieruimte, hoe energiezuiniger het apparaat werkt.

Wanneer het apparaat met de scharnieren naast een wand *Fig. 13 (4)* wordt geplaatst, moet de afstand *Fig. 13 (E)* tussen apparaat en wand worden aangehouden. Dit komt overeen met de uitsteekmaat van de handgreep bij geopende deur.

4.5 Afvalverwerking van de verpakking



WAARSCHUWING

Gevaar voor verstikking door verpakkingsmateriaal en folie!

- ▶ Kinderen niet met het verpakkingsmateriaal laten spelen.

De verpakking bestaat uit recyclebaar materiaal:

- Golfkarton/karton
 - Onderdelen uit geschuimd polystyreen
 - Folies en zakken uit polyetheen
 - Spanbanden uit polypropreen
 - Vastgespijkerd houten raam afgewerkt met polyetheen*
- ▶ Breng het verpakkingsmateriaal naar een officieel inzamel-punt.



4.6 Apparaat aansluiten

LET OP

Verkeerd aansluiten!

Beschadiging van de elektronica.

- ▶ Geen omvormer gebruiken.
- ▶ Geen energiespaarstekker gebruiken.



WAARSCHUWING

Verkeerd aansluiten!

Brandgevaar.

- ▶ Geen verlengkabel gebruiken.
- ▶ Geen verdeelkasten gebruiken.

Stroomsoort (wisselstroom) en spanning op de plaats van bestemming moeten met de informatie op het typeplaatje (zie 1 Het apparaat in vogelvlucht) overeenstemmen.

Het stopcontact moet volgens de voorschriften zijn geaard en een elektrische beveiliging bevatten. De afschakelstroom van de zekering moet liggen tussen 10 A en 16 A.

Het stopcontact moet gemakkelijk toegankelijk zijn, zodat de stroomvoorziening van het apparaat in geval van nood snel kan worden onderbroken. Het mag zich niet achter het apparaat bevinden.

- ▶ Elektrische aansluiting controleren.
- ▶ Steek de stekker in het stopcontact.



4.7 Apparaat inschakelen

Aanwijzing

Is de demonstratiemodus geactiveerd, verschijnt DEMO op het homebeeldscherm.

- ▶ Demonstratiemodus deactiveren (zie 7 Storingen).

Aanwijzing

De fabrikant adviseert:

- ▶ Diepvriesproducten bij -18 °C of kouder in het apparaat leggen.

Apparaat ca. 2 uur vóór de eerste lading aansluiten en inschakelen.

4.7.1 Apparaat inschakelen

Wordt het stand-bysymbool boven het volledige beeldscherm weergegeven:

- ▶ Druk op het stand-bysymbool.
- ▷ Het apparaat is ingeschakeld. De weergave wisselt naar het homebeeldscherm.
- ▷ Het apparaat stelt zich op de weergegeven temperaturen in. Dit wordt door de pijlen omlaag weergegeven.

Wordt het stand-bysymbool in het veld koelgedeelte en vriesgedeelte weergegeven:

- ▶ Druk op het stand-bysymbool in het veld vriesgedeelte of koelgedeelte.
- ▷ Het apparaat is ingeschakeld.
- ▷ Het apparaat stelt zich op de weergegeven temperaturen in. Dit wordt door de pijlen omlaag weergegeven.

Is het beeldscherm zwart:

- ▶ Druk op het beeldscherm.
- ▷ Het stand-bysymbool verschijnt op het volledige beeldscherm.
- ▶ Druk op het stand-bysymbool.
- ▷ Het apparaat is ingeschakeld. De weergave wisselt naar het homebeeldscherm.
- ▷ Het apparaat stelt zich op de weergegeven temperaturen in. Dit wordt door de pijlen omlaag weergegeven.

4.7.2 Koelgedeelte inschakelen

Het stand-bysymbool wordt in het veld koelgedeelte weergegeven.

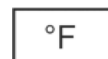
- ▶ Druk op het stand-bysymbool in het veld koelgedeelte.
- ▷ Het koelgedeelte is ingeschakeld.
- ▷ Het koelgedeelte stelt zich op de weergegeven temperatuur in. Dit wordt door de pijlen omlaag weergegeven.

5 Bediening

5.1 Temperatuureenheid wijzigen

De weergave van de temperatuur kan gewijzigd worden van °C naar °F.

- ▶ Druk op menu.
- ▶ Druk zo vaak op de navigatiepijlen totdat °C wordt weergegeven.
- ▶ Druk op °F.
- ▷ De temperatuur wordt in °F weergegeven.



De omzetting van °F naar °C wordt uitgevoerd.

5.2 Kinderbeveiliging

Met de kinderbeveiliging zorgt u ervoor dat kinderen bij het spelen het apparaat niet onbedoeld uitschakelen.



5.2.1 Kinderbeveiliging inschakelen

- ▶ Druk op menu.
- ▶ Druk zo vaak op de navigatiepijlen tot de kinderbeveiliging wordt weergegeven.
- ▶ Druk op ON.
- ▷ Kinderbeveiliging is ingeschakeld.



5.2.2 Kinderbeveiliging uitschakelen

- ▶ Druk op menu.
- ▶ Druk zo vaak op de navigatiepijlen tot de kinderbeveiliging wordt weergegeven.
- ▶ Druk op OFF.
- ▷ Kinderbeveiliging is uitgeschakeld.



5.3 Sabbatmodus

Deze functie vervult de religieuze eisen op de sabbat resp. Joodse feestdagen. Als de sabbatmodus is geactiveerd, zijn enkele functies van de besturingselektronica uitgeschakeld. Na het instellen van de sabbatmodus hoeft u zich niet meer bezig te houden met controlelampjes, cijfers, symbolen, weergaven, alarmmeldingen en ventilatoren. De ontdooi-cyclus werkt alleen tot de ingestelde tijd, zonder rekening te houden met het gebruik van de koelkast. Na een stroomuitval schakelt het apparaat automatisch terug naar de sabbatmodus.

Een lijst over de Star-K gecertificeerde apparaten treft u aan op de website: www.star-k.org/appliances.



WAARSCHUWING

Gevaar van een levensmiddelenvergiftiging!

Treedt er een stroomuitval op, als de sabbatmodus is geactiveerd, wordt deze melding niet opgeslagen. Is de stroomuitval beëindigd, werkt het apparaat verder in de sabbatmodus. Als deze modus is beëindigd, wordt er geen melding weergegeven over de stroomuitval in de temperatuurweergave.

Als tijdens de sabbatmodus een stroomuitval is opgetreden:

- ▶ Levensmiddelen op hun kwaliteit controleren. Ontdooid levensmiddelen niet consumeren!

- Alle functies zijn vergrendeld m.u.v. het uitschakelen van de sabbatmodus.
- Zijn de functies zoals SuperFrost, SuperCool, Ventilation enz. geactiveerd, als de sabbatmodus is ingeschakeld, blijven deze actief.
- Er worden geen akoestische signalen weergegeven en in de temperatuurweergave worden geen waarschuwingen/instellingen weergegeven (bijv. temperatuuralarm, deuralarm)
- De binnerverlichting is uitgeschakeld.

5.3.1 SabbathMode inschakelen

- ▶ Druk op menu.
- ▶ Druk zo vaak op de navigatiepijlen totdat SabbathMode wordt weergegeven.
- ▶ Druk op ON.
- ▷ SabbathMode is ingeschakeld. Op het beeldscherm wordt alleen het symbool SabbathMode weergegeven



SabbathMode schakelt zich na 120 uur automatisch uit, als deze niet vooraf handmatig wordt uitgeschakeld. De weergave wisselt naar het homebeeldscherm.

5.3.2 SabbathMode uitschakelen

- ▶ Druk op het beeldscherm.
- ▶ Druk op OFF.
- ▷ SabbathMode is uitgeschakeld.



5.4 Koelgedeelte

Door de natuurlijke luchtcirculatie in het koelgedeelte ontstaan er verschillende temperatuurbereiken. Direct boven de groentelades en tegen de achterkant is het het koudste. Voorin aan de bovenkant en in de deur is het het warmste.

5.4.1 Levensmiddelen koelen

Aanwijzing

Het energieverbruik stijgt en de koelprestatie vermindert bij onvoldoende ventilatie.

- ▶ Ventilatieluchtspleten altijd vrijlaten.

- ▶ Licht bederfelijke levensmiddelen zoals klaargemaakte maaltijden, vleeswaren en worsten in de koudste zone opslaan. In het bovenste bereik en in de deur boter en conservenblikken neerzetten. (zie 1 Het apparaat in vogelvlucht)
- ▶ Voor het inpakken herbruikbare kunststof, metalen, aluminium of glazen bakken en vershoudfolie gebruiken.
- ▶ Rauw vlees of vis altijd in schone, afgesloten bakjes op de onderste plank van het koelgedeelte bewaren, zodat ze niet in contact komen met ander voedsel en er geen vloeistof van vlees of vis op ander voedsel kan druipen.
- ▶ Levensmiddelen, die gemakkelijk een geur of smaak aannemen of afgeven, zoals vloeistoffen, altijd in gesloten reservoirs of afgedekt bewaren.
- ▶ Het voorste vlak van de koelbodem alleen gebruiken voor het kort plaatsen van koelproducten, bijv. bij het verplaatsen of uitsorteren. Koelproducten echter niet laten staan, anders kan deze bij het sluiten van de deur naar achter worden geschoven of omvallen.
- ▶ Levensmiddelen niet te dicht opslaan, zodat de lucht goed kan circuleren.

5.4.2 Temperatuur instellen

De temperatuur is afhankelijk van de volgende factoren:

- hoe vaak de deur wordt geopend
- de duur van het openen van de deur
- de ruimtetemperatuur op de opstellocatie
- de aard, temperatuur en hoeveelheid levensmiddelen

De temperatuur is instelbaar van 9 °C tot 1 °C.

Aanbevolen waarden temperatuurinstelling: 5 °C

- ▶ Druk op het veld koelgedeelte.
- ▷ Het volgende beeldscherm wordt weergegeven:

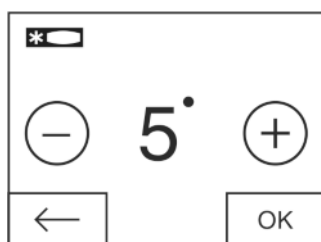


Fig. 14

Temperatuur hoger (warmer) instellen:

- ▶ Druk op plus.

Temperatuur lager (kouder) instellen:

- ▶ Druk op min.

Bij de keuze van de koudste temperatuur wordt het min-symbool inactief.

Na de keuze van de warmste temperatuur wordt door het opnieuw op het plus-symbool drukken, het plus-symbool inactief. Op de weergave wordt het stand-bysymbool weergegeven.

- ▶ De gewenste temperatuur met OK bevestigen.
- ▷ De weergave wisselt naar het homebeeldscherm.
- ▷ De geselecteerde temperatuur wordt weergegeven.

Bediening

- ▷ De pijlen omhoog resp. omlaag geven de temperatuurwijziging weer. Na het bereiken van de ingestelde temperatuur verdwijnen de pijlen.

5.4.3 SuperCool

Met SuperCool schakelt u het hoogste afkoelvermogen in. Daarmee bereikt u lagere koeltemperaturen. Gebruik SuperCool om grote hoeveelheden levensmiddelen snel af te koelen.



Wanneer SuperCool ingeschakeld is, kan de ventilator* draaien. Het apparaat werkt met maximaal koelvermogen, daardoor kan het geluid van het koelaggregaat tijdelijk luider zijn.

SuperCool heeft een iets hoger energieverbruik.

SuperCool inschakelen

- ▶ Druk op menu.
- ▶ Druk zo vaak op de navigatiepijlen totdat SuperCool wordt weergegeven.
- ▶ Druk op het symbool SuperCool.
- ▷ Het volgende beeldscherm wordt weergegeven:

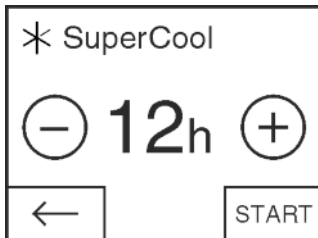


Fig. 15

De looptijd kan in vier niveaus worden ingesteld.

Looptijd instellen:

- ▶ Druk op plus of min.

Bij de keuze van het laagste niveau wordt het min-symbool inactief.

Bij de keuze van het hoogste niveau wordt het plus-symbool inactief.

- ▶ Gewenste looptijd met START bevestigen.

- ▷ De weergave wisselt naar het homebeeldscherm.
- ▷ SuperCool is geactiveerd.
- ▷ In het veld koelgedeelte wordt de resterende looptijd en het symbool SuperCool weergegeven.
- ▷ De verlaagde temperatuur wordt door de pijl omlaag weergegeven.
- ▷ Na het verstrijken van de resterende looptijd, loopt het apparaat in de normale modus verder. De temperatuur stelt zich weer op de vooraf ingestelde waarde in. De pijlen omhoog geven de temperatuurverhoging weer.



SuperCool vroegtijdig uitschakelen

- ▶ Druk op menu.
- ▶ Druk zo vaak op de navigatiepijlen tot SuperCool en de resterende looptijd worden weergegeven.
- ▶ Druk op de resterende looptijd.
- ▶ Druk op STOP.
- ▷ SuperCool is uitgeschakeld.
- ▷ De temperatuur stelt zich weer op de vooraf ingestelde waarde in. De pijlen omhoog geven de temperatuurverhoging weer.

5.4.4 Ventilator

Met de ventilator kunt u grote hoeveelheden verse levensmiddelen snel afkoelen of een relatief gelijkmatige temperatuurverdeling op alle schappen bereiken.



De circulatiekoeling is aan te bevelen:

- bij hoge kamertemperatuur (hoger dan 33 °C)
- bij hoge luchtvochtigheid

De circulatiekoeling heeft een iets hoger energieverbruik. Om energie te besparen, gaat de ventilator bij geopende deur automatisch uit.

Ventilator inschakelen

- ▶ Druk op menu.
- ▶ Druk zo vaak op de navigatiepijlen tot de ventilator wordt weergegeven.
- ▶ Druk op ON.
- ▷ De ventilator is uitgeschakeld.



Ventilator uitschakelen

- ▶ Druk op menu.
- ▶ Druk zo vaak op de navigatiepijlen tot de ventilator wordt weergegeven.
- ▶ Druk op OFF.
- ▷ De ventilator is ingeschakeld.



5.4.5 Draagplateaus

Plateaus verplaatsen of uitnemen

De draagplateaus moeten worden beveiligd tegen het per ongelijk omlaag vallen door uittrekaanslagen.

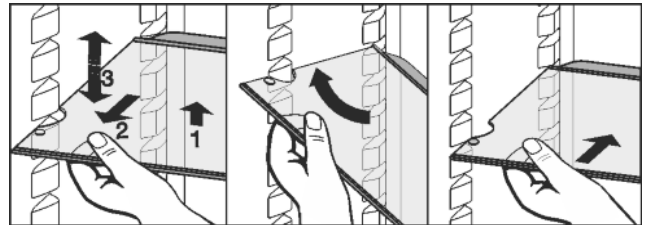
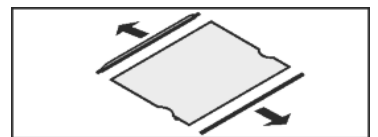


Fig. 16

- ▶ Draagplateau omhoog tillen en een beetje naar voren trekken.
- ▶ Draagplateau qua hoogte instellen. Schuif hiervoor de uitsparingen langs de steunen.
- ▶ Om het plateau helemaal uit te nemen, moet het schuin worden gezet en er naar voren toe uit worden getrokken.
- ▶ Draagplateau inschuiven, met de aanslagrand aan de achterzijde en naar boven toe wijzend.
- ▷ De levensmiddelen vriezen niet aan de achterwand vast.
- ▷ Levensmiddelen beveiligen tegen omlaag vallen.

Draagplateaus demonteren

- ▶ De draagplateaus kunnen voor het reinigen gedemonteerd worden.



5.4.6 Deelbare draagplateau gebruiken

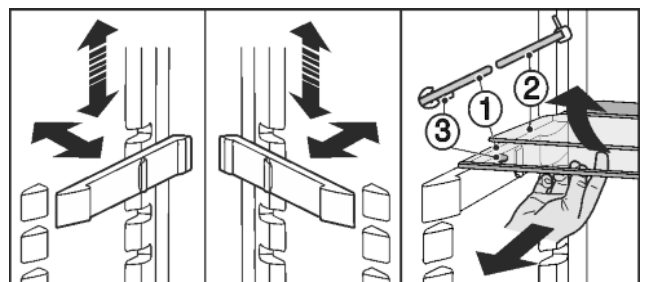


Fig. 17

In de hoogte verstellen:

- ▶ Glasplaten één voor één naar voren toe naar buiten trekken.

- ▶ Steun uit vergrendeling trekken en op de gewenste hoogte vastklikken.
Beide oppervlakken gebruiken:
- ▶ Bovenste glasplaat omhoog tillen, onderste glasplaat naar voren trekken.
- ▷ De glasplaat (1) met de uitrekaanslag moet zich vóór bevinden, zodat de aanslagen (3) omlaag gericht zijn.

5.4.7 Opbergvakken

Opbergvakken in de deur verplaatsen

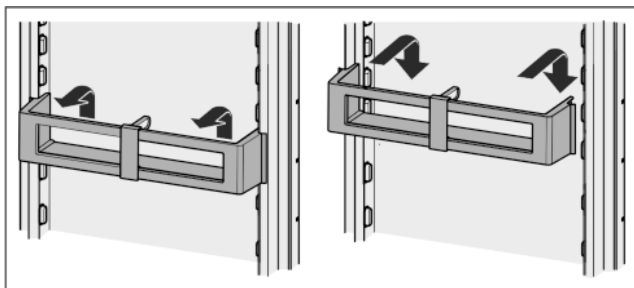


Fig. 18

Opbergvakken demonteren

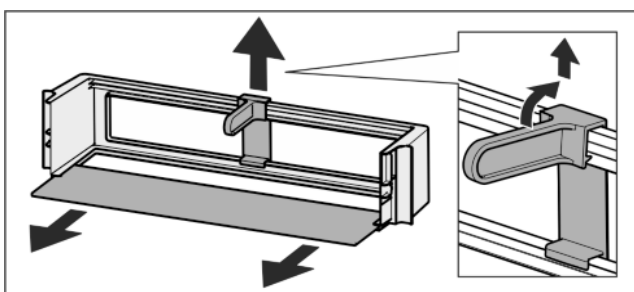
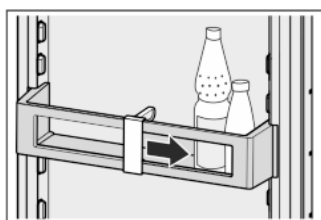


Fig. 19

- ▶ De opbergvakken kunnen worden gedemonteerd om te worden gereinigd.

5.4.8 Flessenhouder gebruiken

- ▶ Om ervoor te zorgen dat de flessen niet omvallen, moet de flessenhouder worden verschoven.



5.5 Vriesgedeelte

In het vriesgedeelte kunt u diepvriesproducten of ingevroren levensmiddelen bewaren, ijsblokjes maken en verse levensmiddelen invriezen.

5.5.1 Levensmiddelen invriezen

U kunt maximaal zo veel kilo verse levensmiddelen binnen 24 uur invriezen, als op het typeplaatje (zie 1 Het apparaat in vogelvlucht) onder „Invriescapaciteit ... kg/24h” is aangegeven.

De schuifladen kunnen met max. 25 kg diepvriesproducten worden belast.

De plateaus kunnen elk met 35 kg diepvriesproducten worden belast.

Na het sluiten van de deur ontstaat er een vacuüm. Na het sluiten ongeveer 1 min. wachten, dan is de deur gemakkelijker te openen.



VOORZICHTIG

Gevaar voor verwonding door glasscherven!
Flessen en blikjes drinken kunnen bij het invriezen springen. Dit geldt met name voor koolzuurhoudend drinken.

- ▶ Flessen en blikjes met drinken niet invriezen!

Om ervoor te zorgen dat de levensmiddelen door en door ingevroren worden, dient u de volgende hoeveelheden per verpakking niet te overschrijden:

- Groente, fruit tot 1 kg
- Vlees tot 2,5 kg
- ▶ Levensmiddelen in diepvrieszakjes, her te gebruiken kunststof, metalen of aluminium bakjes in porties verpakken.

5.5.2 Bewaartijden

Richtwaarden voor de opslagduur van de verschillende levensmiddelen in het vriesgedeelte:

| | |
|----------------------|------------------|
| Consumptie-ijs | 2 tot 6 maanden |
| Worst, ham | 2 tot 6 maanden |
| Brood en banket | 2 tot 6 maanden |
| Wild, varkensvlees | 6 tot 10 maanden |
| Vis, vet | 2 tot 6 maanden |
| Vis, mager | 6 tot 12 maanden |
| Kaas | 2 tot 6 maanden |
| Gevogelte, rundvlees | 6 tot 12 maanden |
| Groente, fruit | 6 tot 12 maanden |

De aangegeven bewaartijden zijn richtwaarden.

5.5.3 Levensmiddelen ontdooien

- in het koelgedeelte
- in een magnetron
- in een oven/heteluchtoven
- bij kamertemperatuur
- ▶ Neem alleen zoveel levensmiddelen als u nodig heeft. Ontdooide levensmiddelen zo snel mogelijk verwerken.
- ▶ Ontdooide levensmiddelen alleen bij wijze van uitzondering weer invriezen.

5.5.4 De temperatuur instellen

De temperatuur is afhankelijk van de volgende factoren:

- De frequentie van het openen van de deur
- de duur van het openen van de deur
- De ruimtetemperatuur van de opstelplaats
- Het type, temperatuur en hoeveelheid van het levensmiddel

De temperatuur is instelbaar van -26 °C tot -16 °C.

Aanbevolen waarden temperatuurinstelling: -18 °C

- ▶ Druk op het veld vriesgedeelte.
- ▷ Het volgende beeldscherm wordt weergegeven:

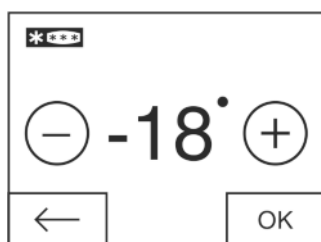


Fig. 20

Temperatuur hoger (warmer) instellen:

- ▶ Druk op plus.

Temperatuur lager (kouder) instellen:

Onderhoud

► Druk op min.

Bij de keuze van de koudste temperatuur wordt het min-symbool inactief.

Na de keuze van de warmste temperatuur wordt door het opnieuw op het plus-symbool drukken, het plus-symbool inactief. Op de weergave wordt het stand-bysymbool weergegeven.

- De gewenste temperatuur met OK bevestigen.
- ▷ De weergave wisselt naar het homebeeldscherm.
- ▷ De geselecteerde temperatuur wordt weergegeven.
- ▷ De pijlen omhoog resp. omlaag geven de temperatuurwijziging weer. Na het bereiken van de ingestelde temperatuur verdwijnen de pijlen.

5.5.5 SuperFrost

Met deze functie kunt u nieuwe levensmiddelen snel tot op de kern invriezen. Het apparaat werkt met maximaal koelvermogen, daardoor kunnen geluiden van het koelaggregaat tijdelijk luider zijn.



U kunt maximaal zoveel kilogram aan verse levensmiddelen invriezen binnen 24 uur, zoals aangegeven op het typeplaatje onder „vriescapaciteit ... kg/24u”. Deze maximale invriescapaciteit is afhankelijk van het model en de klimaatklasse.

Afhankelijk van de hoeveel nieuwe levensmiddelen die worden ingevroren, moet SuperFrost tijds worden ingeschakeld: bij een kleine hoeveelheid in te vriezen levensmiddelen ca. 6h, bij de maximale hoeveelheid in te vriezen levensmiddelen 24h voordat u de levensmiddelen in de vriezer legt.

Verpak de levensmiddelen en leg ze zo breed mogelijk uit. In te vriezen levensmiddelen niet met reeds ingevroren producten in contact brengen om ontdooien van deze producten te voorkomen.

SuperFrost hoeft u in de volgende gevallen niet in te schakelen:

- wanneer u reeds ingevroren waren in de diepvriezer legt
- bij het invriezen van max. ca. 2 kg nieuwe levensmiddelen per dag

SuperFrost inschakelen.

- Druk op menu.
 - Druk zo vaak op de navigatiepijlen totdat SuperFrost wordt weergegeven.
 - Druk op ON.
 - ▷ SuperFrost is ingeschakeld.
 - ▷ De vriestemperatuur daalt, het apparaat werkt op het maximale koelvermogen.
- Bij een geringe hoeveelheid aan diepvriesproducten:
- ca. 6 uur wachten.
 - Verpakte levensmiddelen in de bovenste laden leggen. Bij de maximale hoeveelheid aan diepvriesproducten (zie typeplaatje):
 - ca. 24 uur wachten.
 - De bovenste diepe laden eruit halen en de levensmiddelen direct op de bovenste schappen leggen.
- ▷ SuperFrost schakelt zich uiterlijk na ca. 65 uur automatisch uit.
 - ▷ Het symbool SuperFrost verdwijnt.
 - Levensmiddelen in de laden leggen en deze weer erin schuiven.
 - ▷ Het apparaat werkt weer verder in de normale modus.



SuperFrost uitschakelen

- Druk op menu.
- Druk zo vaak op de navigatiepijlen totdat SuperFrost wordt weergegeven.
- Druk op OFF.
- ▷ SuperFrost is uitgeschakeld.



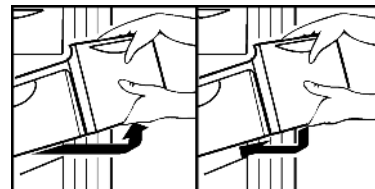
5.5.6 Laden

Aanwijzing

Het energieverbruik stijgt en de koelprestatie vermindert bij onvoldoende ventilatie.

Bij apparaten met NoFrost:

- Laat de onderste schuiflade in het apparaat zitten!
- Houd de lichtspleet binnen aan de achterkant steeds vrij!



- Om de diepvriesproducten direct op de draagplateaus op te bergen: Schuiflade naar voren trekken en eruit halen.

5.5.7 Plateaus

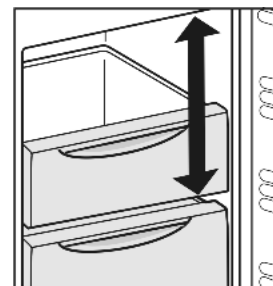
Plateaus verplaatsen

- Plateau uitnemen: vooraan optillen en uittrekken.
- Plateau terugplaatsen: tot aanslag inschuiven.



5.5.8 VarioSpace

U kunt naast de schuifladen ook de draagplateaus eruit halen. Zo maakt u plaats voor grotere levensmiddelen zoals gevogelte, vlees, groter wild en kunnen hoge producten van de bakkerij volledig worden ingevroren en verder worden klaargeemaakt.



- De schuifladen kunnen met max. 25 kg diepvriesproducten worden belast.
- De plateaus kunnen elk met 35 kg diepvriesproducten worden belast.

6 Onderhoud

6.1 Ontdooien met NoFrost

Het NoFrost-systeem ontdooit het apparaat automatisch.

Koelgedeelte:

Het dooiwater verdampt door de warmte van de compressor. Waterdruppels op de achterwand zijn normaal en wijzen niet op een storing.

- Afvoeropening regelmatig reinigen, zodat het dooiwater kan weglopen (zie 6.2 Apparaat reinigen).

Vriesgedeelte:

Het vocht slaat neer op de verdamper, wordt regelmatig ontdooit en verdampt dan.

- U hoeft het apparaat niet handmatig te ontdooien.

6.2 Apparaat reinigen

Het apparaat regelmatig reinigen.

**WAARSCHUWING**

Gevaar voor verwonding en beschadiging door hete stoom!
Hete stoom kan brandwonden veroorzaken en de oppervlakken beschadigen.

- ▶ Gebruik geen stoomreinigers!

LET OP

Verkeerd reinigen kan het apparaat beschadigen!

- ▶ Gebruik reinigingsmiddelen niet in geconcentreerde vorm.
- ▶ Gebruik geen schurende of krassende sponsjes of staalwol.
- ▶ Geen scherpe, schurende, zand-, chloor- of zuurhoudende schoonmaakmiddelen gebruiken.
- ▶ Gebruik geen chemische oplosmiddelen.
- ▶ Beschadig of verwijder het typeplaatje aan de binnenkant van het apparaat niet. Dit is belangrijk voor de Technische Dienst.
- ▶ Kabels of andere onderdelen niet afbreken, knikken of beschadigen.
- ▶ Laat geen reinigingswater in de afvoergoot, de ventilatieroosters en elektrische delen terecht komen.
- ▶ Gebruik zachte poetsdoeken en een allesreiniger met een neutrale pH-waarde.
- ▶ Gebruik in de binnenruimte van het apparaat alleen levensmiddelenvriendelijke reinigings- en onderhoudsproducten.

- ▶ **Apparaat uitruimen.**
- ▶ **Trek de stekker uit.**



- ▶ **Uit- en inwendige oppervlaktes van kunststof** met lauwwarm water en een beetje afwasmiddel met de hand reinigen.
- ▶ **Gelakte zijwanden** mogen uitsluitend met een zachte schone doek worden afgeveegd. Bij hardnekkig vuil lauwwarm water met allesreiniger gebruiken.*
- ▶ **Gelakte deuropervlakken** uitsluitend met een zachte, schone doek afvegen. Bij hardnekkig vuil een beetje water of allesreiniger gebruiken. Naar keuze kan ook een microvezeldoek worden gebruikt.*

RVS onderhoudsmiddel niet op glazen of kunststof oppervlakken aanbrengen om krassen te vermijden. Donkere plekken in het begin en een intensievere kleur van het edelstalen oppervlak zijn normaal.*

LET OP

Beschadigingsgevaar door reinigingsmiddelen voor roestvrij staal!

De **roestvrijstalen deuren** en **roestvrijstalen zijwanden** zijn behandeld met een hoogwaardige oppervlakcoating. Reinigingsmiddelen voor roestvrij staal tasten de oppervlakken

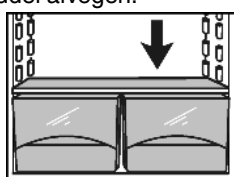


aan.

- ▶ **Gecoate deur- en zijwandoppervlakken** alsmede **gelakte deur- en zijwandoppervlakken** uitsluitend afvegen met een zachte, schone doek. Bij sterke vervuiling een beetje water of een neutraal reinigingsmiddel gebruiken. Optioneel kan ook een microvezeldoek worden gebruikt.

Belettering op gelakte deurvlakken niet met schurende middelen behandelen. Bij vervuiling met een zachte doek en een beetje water of neutraal reinigingsmiddel afvegen.*

- ▶ **Afvoeropening** reinigen: afzettingen met een dun hulpmiddel, bijv. een wattenstaafje verwijderen.



- ▶ De meeste **onderdelen** kunnen worden gedemonteerd om te worden gereinigd: zie het desbetreffende hoofdstuk.

- ▶ De **laden** met lauw water en een beetje afwasmiddel handmatig reinigen.
- ▶ **Andere onderdelen** met lauwwarm water en een beetje afwasmiddel met de hand reinigen.

Na het reinigen:

- ▶ Apparaat en onderdelen droogwrijven.
- ▶ Apparaat weer aansluiten en inschakelen.
- ▶ SuperFrost inschakelen (zie 5.5.5 SuperFrost).
Wanneer de temperatuur voldoende koud is:
- ▶ de levensmiddelen er weer in leggen.

6.3 Technische Dienst

Controleer eerst of u de fout zelf kunt oplossen (zie 7 Storingen). Als dit niet het geval is, dient u contact op te nemen met de klantenservice. Het adres vindt u in het bijgevoegd overzicht.

**WAARSCHUWING**

Gevaar voor verwonding door onvakkundige reparatie!

- ▶ Reparaties en ingrepen aan het apparaat en de stroomaansluiting die niet uitdrukkelijk genoemd worden (zie 6 Onderhoud), uitsluitend door de Technische Dienst laten uitvoeren.

Apparaataanduiding (model en index), servicenummer (service) en serienummer (S-nr.) en verdere functies via het beeldscherm oproepen:

- ▶ Druk op menu.
- ▶ Druk zo vaak op de navigatiepijlen tot het symbool apparaat-informatie wordt weergegeven.
- ▶ Druk op het symbool apparaat-informatie.
- ▶ De apparaat-informatie wordt weergegeven.
- ▶ Apparaat-informatie noteren.
- ▶ Druk op het symbool terug om naar het homebeeldscherm terug te keren.



- ▶ Om in het klantmenu te komen, net zolang drukken tot het sleutelsymbool verschijnt.



- ▶ Door de cijfercode **151** in te voeren kan het klantmenu worden geselecteerd.

Klantmenu

In het klantmenu kunnen de volgende functies worden opgeroepen:

- **Zelfdiagnose**
Het apparaat voert een zelfdiagnose uit en controleert alle elektrische componenten.
- **RESET**
Het apparaat wordt teruggezet naar de fabrieksinstellingen.
- ▶ Deur sluiten.
- ▶ Contact met de klantenservice opnemen en de benodigde apparaat-informatie verstrekken.
- ▶ Dit maakt een snelle en doelgerichte service mogelijk.
- ▶ Overige aanwijzingen van de klantenservice opvolgen.

Bovendien kan de apparaat-informatie van het typeplaatje worden afgelezen:

Storingen

- ▶ Apparaataanduiding Fig. 21 (1), service-nummer Fig. 21 (2) en serienummer Fig. 21 (3) van het typeplaatje aflezen. Het typeplaatje bevindt zich aan de binnenkant van het apparaat.

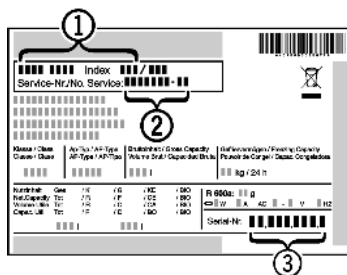


Fig. 21

Licentieovereenkomsten:

- Gebruikte licenties kunnen onder © worden bekeken.
- ▶ © afdrukken.

7 Storingen

Uw apparaat is zo ontworpen en gebouwd, dat een veilige werking en lange levensduur gegarandeerd zijn. Mocht er desondanks een storing optreden, dan svp eerst controleren of de storing door een bedieningsfout werd veroorzaakt. In dit geval moeten wij de ontstane kosten ook in de garantieperiode in rekening brengen. Volgende storingen kunt u zelf verhelpen:

Het apparaat functioneert niet.

- Het apparaat is niet ingeschakeld.
- ▶ Apparaat inschakelen.
- De stekker zit niet goed in het stopcontact.
- ▶ Stekker controleren.
- De zekering van het stopcontact is niet in orde.
- ▶ Zekering controleren.

De compressor blijft lopen.

- De compressor schakelt bij een verminderde koudebehoefte over op een lager toerental. Hoewel de looptijd daarvoor langer is, wordt energie bespaard.
- ▶ Dat is bij energiebesparende modellen normaal.
- SuperFrost is ingeschakeld.
- ▶ Om de levensmiddelen snel af te koelen, draait de compressor langer. Dit is normaal.
- SuperCool is ingeschakeld.
- ▶ Om de levensmiddelen snel af te koelen, draait de compressor langer. Dit is normaal.

Een led aan de onderachterkant van het apparaat (bij de compressor) knippert regelmatig om de 15 seconden*.

- De inverter is met een foutdiagnose led uitgevoerd.
- ▶ Het knipperen is normaal.

Geluiden zijn te luid.

- Toerentalgeregelde* compressoren kunnen naar aanleiding van de verschillende draaisnelheden verschillende geluiden veroorzaken.
- ▶ Het geluid is normaal.

Een borrelen en klateren

- Dit geluid komt van het koelmiddel, dat door het koelcircuit stroomt.
- ▶ Het geluid is normaal.

Een zacht klikken

- Het geluid ontstaat bij het automatisch in- en uitschakelen van het koelaggregaat (de motor).
- ▶ Het geluid is normaal.

Een brommend geluid. Kan voor korte tijd iets luider zijn, wanneer het koelaggregaat (de motor) inschakelt.

- Bij ingeschakelde SuperFrost, nieuw opgeslagen levensmiddelen of na lang geopende deur wordt het koelvermogen automatisch verhoogd.
- ▶ Het geluid is normaal.
- Bij ingeschakelde SuperCool, nieuw opgeslagen levensmiddelen of na lang geopende deur wordt het koelvermogen automatisch verhoogd.

- ▶ Het geluid is normaal.
- De omgevingstemperatuur is te hoog.
- ▶ Oplossing: (zie 1.2 Toepassingsgebied van het apparaat)

Een lage bromtoon.

- Het geluid ontstaat door luchtstromingsgeluiden van de ventilator.
- ▶ Het geluid is normaal.

Trilgeluiden

- Het apparaat staat niet vast op de vloer. Daardoor gaan voorwerpen en meubels in de buurt van het lopende koelaggregaat trillen.
- ▶ Lijn het apparaat via de stelvoeten uit.
- ▶ Flessen en bakken uit elkaar drukken.

Op het beeldscherm wordt DEMO weergegeven. Bovendien loopt een tijd af.

- De demonstratiemodus is geactiveerd.
- ▶ OFF afdrukken.

Op het beeldscherm wordt in de rechter bovenhoek DEMO weergegeven.

- De demonstratiemodus is geactiveerd.
- ▶ Netstekker uit contactdoos verwijderen.
- ▶ Netstekker weer aansluiten.
- ▷ Op het beeldscherm wordt DEMO weergegeven. Bovendien loopt een tijd af.
- ▶ OFF afdrukken.

Het apparaat is aan de buitenkant warm*.

- De warmte van het koelmiddelcircuit wordt gebruikt om condenswater te voorkomen.
- ▶ Dit is normaal.

Temperatuur is niet laag genoeg.

- De deur is niet goed gesloten.
- ▶ Deur van het apparaat sluiten.
- Niet voldoende be- en ontluchting.
- ▶ Ventilatioorosters vrijmaken en reinigen.
- De omgevingstemperatuur is te hoog.
- ▶ Oplossing: (zie 1.2 Toepassingsgebied van het apparaat) .
- Het apparaat werd te vaak of te lang geopend.
- ▶ Afwachten of de benodigde temperatuur weer vanzelf wordt bereikt. Zo niet, contact opnemen met de Technische Dienst (zie 6 Onderhoud) .
- U heeft teveel nieuwe levensmiddelen zonder SuperFrost opgeslagen.
- ▶ Oplossing: (zie 5.5.5 SuperFrost)
- De temperatuur is verkeerd ingesteld.
- ▶ Stel de temperatuur lager in en controleer deze na 24 uur.
- Het apparaat staat te dicht bij een warmtebron (fornuis, verwarming enz.).
- ▶ Verander de standplaats van het apparaat of van de warmtebron.

De binnenverlichting brandt niet.

- Het apparaat is niet ingeschakeld.
- ▶ Apparaat inschakelen.
- De deur was langer dan 15 min. open.
- ▶ De binnenverlichting schakelt zich bij een geopende deur na ca. 15 min. automatisch uit.
- De LED-verlichting is defect of de afdekking is beschadigd:



WAARSCHUWING

- Gevaar voor verwonding door een elektrische schok!
- Onder de afdekking bevinden zich stroomgeleidende delen.
- ▶ LED-binnenverlichting uitsluitend door de Technische Dienst of daarvoor geschoold personeel laten vervangen of repareren.



WAARSCHUWING

Risico op letsel door LED-lamp!

De lichtintensiteit van de led-verlichting komt overeen met risicogroep RG 2.

Als de afdekkap defect is:

- ▶ Niet met optische lenzen uit directe nabijheid direct in de verlichting kijken. Hierdoor kan oogletsel ontstaan.

Het deurrubber is defect of moet om een andere reden worden vervangen.

→ Het deurrubber kan worden vervangen. Er kan zonder gereedschap een nieuw deurrubber worden geplaatst.

- ▶ Neem contact op met de technische dienst (zie 6 Onderhoud):

Het apparaat is bevroren of er vormt zich condenswater.

→ De deurafdichting kan uit de sleuf zijn weggeden.

- ▶ De deurafdichting controleren op juiste bevestiging in de sleuf.

8 Meldingen

Foutmeldingen en herinneringen worden door een geluidssignaal en een melding op het beeldscherm weergegeven. Het geluidssignaal bij foutmeldingen versterkt zich en wordt luider. Pas als de melding wordt bevestigd, dooft het geluidssignaal. Meldingen van de hoogste prioriteit worden eerst weergegeven, als er meerdere gelijktijdig optreden. Iedere melding moet afzonderlijk worden bevestigd.

Zolang een melding actief is resp. de fout niet wordt opgelost, blijft de melding in het menuveld staan.

Aanwijzing

Details over de melding kunnen via het menuveld opnieuw worden weergegeven.

- ▶ Druk op menu.
- ▶ Druk op het menu meldingen.
- ▶ Door op een melding te drukken wisselt de weergave naar de volgende. Na de laatste actieve melding wisselt de weergave naar het homebeeldscherm.

Deuralarm

Als de deur langer dan 60 seconden open staat, klinkt er een geluidssignaal. Op de weergave verschijnt het symbool deuralarm. Het geluidssignaal dooft automatisch, als de deur wordt gesloten.

Het geluidssignaal kan bij geopende deur stil geschakeld worden. Het uitschakelen van het geluid werkt zolang de deur geopend is.

- ▶ Druk op het symbool deuralarm.
- ▷ Het deuralarm wordt uitgeschakeld.
- ▷ De weergave wisselt naar het homebeeldscherm.
- ▶ Deur sluiten.

Temperatuuralarm

Als de temperatuur niet koud genoeg is, klinkt er een geluidssignaal. Op de weergave verschijnt het symbool temperatuuralarm.

De temperatuur was tijdens de laatste uren of dagen te hoog. Als de storing is verholpen, werkt het apparaat op de laatste temperatuurinstelling verder.

De oorzaak voor een te hoge temperatuur kan zijn:

- het plaatsen van warme frisse levensmiddelen in het apparaat
- dat bij het hersorteren en het eruit halen van levensmiddelen teveel warme lucht in het apparaat is gestroomd
- dat de stroom te lang is uitgevallen
- dat het apparaat defect is
- ▶ Deur openen.

- ▶ Druk op het symbool temperatuuralarm.
- ▷ Het geluidssignaal wordt uitgeschakeld. In de weergave wordt de warmste temperatuur weergegeven, die tijdens de storing is bereikt.
- ▶ Druk op het beeldscherm of wacht 30 seconden.
- ▷ De weergave wisselt naar het homebeeldscherm. De pijlen en het symbool temperatuuralarm verschijnen in het desbetreffende temperatuurveld. Aanvullend wordt het symbool meldingen in het menuveld weergegeven.
- ▶ De levensmiddelen op hun kwaliteit controleren. Bedorven levensmiddelen niet meer consumeren. Ontdooide levensmiddelen niet meer invriezen.
- ▶ Deur sluiten.
- ▷ Na het bereiken van de ingestelde temperatuur verdwijnen de symbolen.

Als de alarmtoestand blijft bestaan of de temperatuur zich niet meer automatisch instelt:

(zie 7 Storingen).

Stroomuitval

Er klinkt een geluidssignaal. Op de weergave verschijnt het symbool stroomuitval.

De temperatuur is door een stroomuitval of een stroomonderbreking tijdens de laatste uren of dagen te hoog. Als de stroomonderbreking is beëindigd, werkt het apparaat op de laatste temperatuurinstelling verder. Geactiveerde herinneringen blijven behouden.

- ▶ Deur openen.
- ▶ Druk op het symbool stroomuitval.
- ▷ Het geluidssignaal wordt uitgeschakeld. In de weergave wordt de warmste temperatuur in het vriesgedeelte weergegeven, die tijdens de stroomuitval is bereikt.
- ▶ Druk op het beeldscherm of wacht 30 seconden.
- ▷ De weergave wisselt naar het startscherm. Pijl en symbool voor temperatuuralarm verschijnen in het betreffende temperatuurveld. Daarnaast wordt het symbool meldingen in het menuveld getoond.
- ▶ De levensmiddelen op hun kwaliteit controleren. Bedorven levensmiddelen niet meer consumeren. Ontdooide levensmiddelen niet meer invriezen.
- ▶ Deur sluiten.
- ▷ Na het bereiken van de ingestelde temperatuur verdwijnen de symbolen.

Apparaatfout

Er klinkt een geluidssignaal. In de weergave verschijnt het symbool apparaatfout met de bijbehorende foutcode.

In een onderdeel van het apparaat is een storing opgetreden.

- ▶ Deur openen.
- ▶ Foutcode noteren.
- ▶ Druk op het symbool apparaatfout.
- ▷ Het geluidssignaal wordt uitgeschakeld. De weergave wisselt naar het homebeeldscherm.
- ▶ Deur sluiten.
- ▶ Contact met de klantenservice opnemen (zie 6 Onderhoud).

Betreeft de fout een bepaalde temperatuurzone, wordt in het temperatuurveld van de zone in plaats van de temperatuur het symbool apparaatfout weergegeven.

9 Uitzetten

9.1 Apparaat uitschakelen

Aanwijzing

Als het apparaat resp. het vries- of koelgedeelte niet uitgeschakeld kan worden, is de kinderbeveiliging actief.

- ▶ Kinderbeveiliging deactiveren (zie 5.2.2 Kinderbeveiliging uitschakelen).

9.1.1 Apparaat via het menu uitschakelen

Het volledige apparaat wordt uitgeschakeld. Het beeldscherm wordt zwart.

- ▶ Druk op menu.
- ▶ Druk zo vaak op de navigatiepijlen tot het stand-bysymbool wordt weergegeven.
- ▶ Druk op OK.
- ▷ Het stand-bysymbool verschijnt knipperend op het volledige beeldscherm. Het volledige apparaat is uitgeschakeld.
- ▷ Na 10 minuten verdwijnt het stand-bysymbool weer.



9.1.2 Apparaat via het veld vriesgedeelte uitschakelen

Bij het uitschakelen van het vriesgedeelte wordt het koelgedeelte ook automatisch uitgeschakeld! Het beeldscherm blijft ingeschakeld.

- ▶ Druk op het veld vriesgedeelte.
- ▶ Druk op plus.
- ▷ Na de keuze van de warmste temperatuur wordt door het opnieuw op het plus-symbool drukken, het plus-symbool inactief. Op de weergave wordt het stand-bysymbool weergegeven.
- ▶ Druk op OK.
- ▷ In alle temperatuurvelden wordt het stand-bysymbool weergegeven.
- ▷ Vries- en koelgedeelte zijn uitgeschakeld.

9.1.3 Koelgedeelte uitschakelen

Het koelgedeelte kan, indien nodig, afzonderlijk worden uitgeschakeld.

- ▶ Druk op het veld koelgedeelte.
- ▶ Druk op plus.
- ▷ Na de keuze van de warmste temperatuur wordt door het opnieuw op het plus-symbool drukken, het plus-symbool inactief. Op de weergave wordt het stand-bysymbool weergegeven.
- ▶ Druk op OK.
- ▷ In het veld koelgedeelte wordt het stand-bysymbool weergegeven.
- ▷ Het koelgedeelte is uitgeschakeld.

9.2 Buiten werking stellen

- ▶ Apparaat leegmaken.
- ▶ Apparaat uitschakelen (zie 9 Uitzetten).
- ▶ Netstekker eruit halen.
- ▶ Apparaat reinigen (zie 6.2 Apparaat reinigen).



- ▶ Laat de deuren een stukje open staan zodat er geen onaangename geuren kunnen ontstaan.

10 Apparaat afdanken

Het apparaat bevat nog waardevolle materialen en mag niet met het gewoon huis- of grofvuil worden meegegeven. Het recyclen van afgedankte apparaten moet vakkundig gebeuren overeenkomstig de plaatselijk geldende voorschriften en wetten.



Let erop dat bij het afvoeren van het afgedankte apparaat het koelmiddelcircuit niet wordt beschadigd, zodat het koelmiddel (informatie op het typeplaatje) of de olie erin niet ongewild vrijkomen.

- ▶ Apparaat onbruikbaar maken.
- ▶ Trek de stekker uit.
- ▶ Snijd het aansluitsnoer door.



Liebherr-Hausgeräte Marica EOOD

4202 Radinovo

Bezirk Plovdiv

Bulgarien

home.liebherr.com