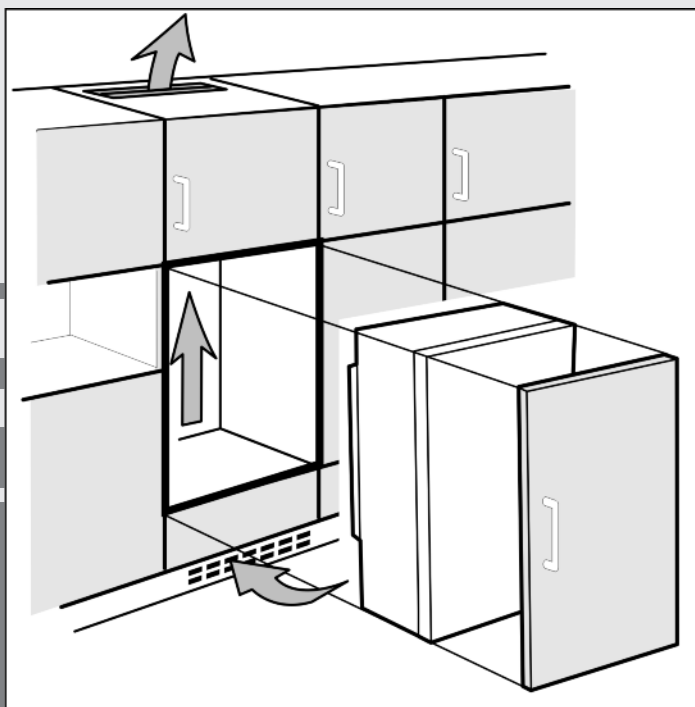


Montagehandleiding

Koel-vriescombinatie, met decorlijsten

NL



20190417 **7086358 - 00**

EK/ EG

LIEBHERR

Algemene veiligheidsvoorschriften

Inhoudsopgave

1	Algemene veiligheidsvoorschriften.....	2
2	Apparaat transporteren.....	2
3	Apparaat opstellen.....	2
4	Afmetingen van het apparaat.....	3
5	Nismaten.....	3
6	Be- en ontluchting in het keukenmeubel.....	4
7	Draairichting deur veranderen.....	4
8	Decorplaat monteren.....	4
9	Decorplaat monteren met opvulstroken.....	5
10	Apparaat in de nis inbouwen.....	5
11	Afvalverwerking van de verpakking.....	6
12	Apparaat aansluiten.....	6
NL	Montage in afbeeldingen.....	7

De fabrikant werkt voortdurend aan de verdere ontwikkeling van alle typen en modellen. Daarom vragen wij om uw begrip voor het feit dat wij wijzigingen in vorm, uitvoering en techniek moeten voorbehouden.


Om alle voordelen van uw nieuwe apparaat te leren kennen, de instructies in deze handleiding aandachtig doorlezen a.u.b.

De handleiding geldt voor meerdere modellen, afwijkingen zijn mogelijk. Paragrafen die alleen voor bepaalde apparaten van toepassing zijn, zijn gekenmerkt met een sterretje (*).

Gebruiksaanwijzingen zijn gekenmerkt met een ►, gebruikresultaten met een ▷.

1 Algemene veiligheidsvoorschriften

- Het apparaat alleen conform de beschrijving in de handleiding inbouwen, aansluiten en afvoeren. Neem met name „Nismaten” (zie 5) en „Be- en ontluchting in het keukenmeubel” (zie 6) in acht.
- Het stopcontact moet gemakkelijk toegankelijk zijn, zodat de stroomvoorziening van het apparaat in geval van nood snel kan worden onderbroken. Het mag zich niet achter het apparaat bevinden.

	GEVAAR	duidt een direct gevaar aan, die de dood of ernstig lichamelijk letsel tot gevolg kan hebben wanneer dit gevaar niet vermeden wordt.
	WAAR-SCHUWING	duidt een gevaarlijke situatie aan, die de dood of ernstig lichamelijk letsel tot gevolg kan hebben wanneer dit gevaar niet vermeden wordt.
	VOORZIC TIG	duidt een gevaarlijke situatie aan, die lichamelijk letsel tot gevolg kan hebben wanneer dit gevaar niet vermeden wordt.
	LET OP	duidt een gevaarlijke situatie aan, die materiële schade tot gevolg kan

		hebben wanneer dit gevaar niet vermeden wordt.
	Aanwijzing	geeft aan dat praktische aanwijzingen en tips gegeven worden.

2 Apparaat transporteren



VOORZICHTIG

Gevaar voor verwonding en beschadiging door verkeerd transport!

- Het apparaat verpakt transporteren.
- Het apparaat rechtop transporteren.
- Het apparaat niet alleen transporteren.

3 Apparaat opstellen



WAARSCHUWING

Brandgevaar door kortsluiting!

Wanneer netsnoer/stekker van het apparaat of een ander apparaat en de achterzijde van het apparaat tegen elkaar liggen, kunnen netsnoer/stekker door trillen van het apparaat worden beschadigd, wat tot kortsluiting kan leiden.

- Apparaat zo opstellen, dat stekker of netsnoer niet tegen het apparaat liggen.
- Stopcontacten die zich aan de achterzijde van het apparaat bevinden niet gebruiken om het apparaat of andere apparaten aan te sluiten.



WAARSCHUWING

Brandgevaar door vocht!

Wanneer stroomgeleidende delen of de stroomaansluiting vochtig worden, kan dat leiden tot kortsluiting.

- Het apparaat is ontworpen voor gebruik in een gesloten ruimte. Het apparaat niet buiten, in een vochtige omgeving of binnen bereik van spatwater plaatsen.
- Het apparaat alleen in ingebouwde toestand in gebruik nemen.



WAARSCHUWING

Brandgevaar door koelmiddel!

Het gebruikte koelmiddel is milieuvriendelijk maar brandbaar. Koelmiddel dat ontsnapt kan ontbranden.

- De buisleidingen van het koelmiddelcircuit niet beschadigen.



WAARSCHUWING

Gevaar voor brand en beschadiging!

- Plaats geen warmte afgevend apparaten, bijv. magnetron, toaster enz. op het apparaat!



WAARSCHUWING

Gevaar voor brand en beschadiging door verstopte ventilatieopeningen!

- De ventilatieopeningen regelmatig schoonmaken. Zorg altijd voor een goede luchttoevoer en -afvoer!

Wanneer uw apparaat een side-by-side (SBS) apparaat is:*

LET OP

Gevaar voor beschadiging door condenswater!

- ▶ het apparaat niet strak naast een ander koel-/vriesapparaat zetten.

LET OP

Beschadigingsgevaar door condenswater!*

Bij de inbouw van meerdere **apparaten boven elkaar**, kunnen deze door de vorming van condenswater worden beschadigd.

Uw **EG..** tot een hoogte van **880 mm** is met een bovenverwarming uitgerust.

- ▶ Geen koel- en vriesapparaten boven elkaar plaatsen, met uitzondering van het onderste apparaat is de hoogte van uw Liebherr-EG 880 mm...

- Neem bij beschadiging van het apparaat onmiddellijk - nog voor het aansluiten - contact op met de leverancier.
- De vloer waar het apparaat komt te staan moet waterpas en vlak zijn.
- Stel het apparaat niet op in direct zonlicht en ook niet naast een fornuis, verwarming of dergelijke.
- Stel het apparaat niet op zonder hulp.
- Des te meer koelmiddel in het apparaat aanwezig is, des te groter moet de ruimte zijn waarin het apparaat staat. In te kleine ruimten kan bij een lek een brandbaar gas-luchtmengsel ontstaan. Per 8 g koelmiddel moet de ruimte minimaal 1 m³ groot zijn. Gegevens over het gebruikte koelmiddel staan op het typeplaatje aan de binnenkant van het apparaat.
- Het apparaat alleen inbouwen in een stabiel meubel.
- Respecteer altijd de afstanden voor ventilatie:
 - de ventilatieruimte aan de achterkant van het meubel moet minstens 38 mm diep zijn.
 - Voor de be- en ontluchtingsopeningen in de meubelpoot en ombouw boven zijn min. 200 cm² vereist.
 - In principe geldt het volgende: hoe meer ventilatieruimte, hoe energiezuiniger het apparaat werkt.

- ▶ Haal het aansluitsnoer van de achterzijde van het apparaat. Verwijder hierbij de snoerhouder, anders kunnen trillingsgeluiden ontstaan!

na de inbouw:

- ▶ Trek de beschermfolie van de sierlijsten.
- ▶ Verwijder alle transportbeveiligingsonderdelen.
- ▶ Voer de verpakking af (zie 11).

Aanwijzing

- ▶ Apparaat reinigen .

Als het apparaat in een erg vochtige omgeving staat, kan er condens worden gevormd op de buitenkant van het apparaat.

- ▶ Zorg altijd goed voor een goede ventilatie van de plaatsingsruimte.

4 Afmetingen van het apparaat

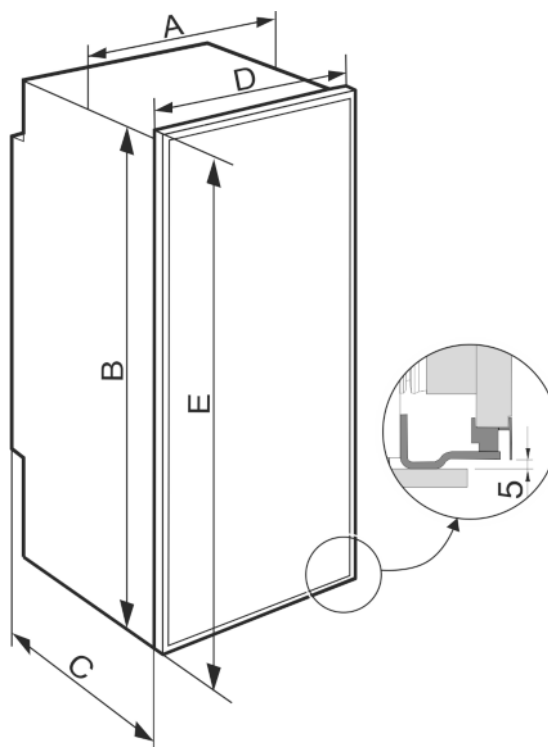


Fig. 1

	A (mm)	B (mm)	C (mm)	D (mm)	E (mm)
EK 16.., EG 16..	559	872	540	595	888
EK 23..	559	1218	540	595	1232

5 Nismaten

Het apparaat is een inbouwapparaat en wordt daarom volledig omsloten door een keukenmeubel. Het desbetreffende keukenmeubel moet precies volgens de vastgestelde inbouwmaten zijn uitgevoerd en een voldoende be- en ontluchting mogelijk maken, zodat het apparaat correct kan functioneren.

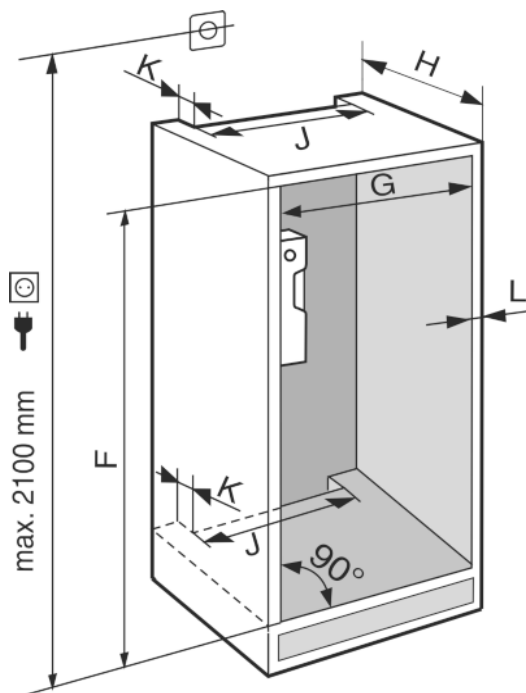


Fig. 2

Be- en ontluftung in het keukenmeubel

	F (mm)	G (mm)	H (mm)	J (mm)	K (mm)	L (mm)
EK 16., EG 16..	874 — 880	560 — 570	min. 550, aanbevolen 560	min. 500	min. 40	max. 19
EK 23..	1220 — 1226					

Het vermelde energieverbruik is berekend bij een diepte van het keukenmeubel van 560 mm. Het apparaat is bij een diepte van het keukenmeubel van 550 mm volledig functioneel, maar het energieverbruik is een beetje hoger.

- ▶ Controleer de wanddikte van de aangrenzende meubels: Die moet min. 16 mm bedragen.
- ▶ Bouw het apparaat alleen in stabiele, stevige keukenmeubels in. Zorg dat de meubels niet kunnen omvallen.
- ▶ Stel het keukenmeubel af met een waterpas en een winkelhaak en compenseer evt. verschillen door er iets onder te leggen.
- ▶ Zorg ervoor, dat de vloer en zijwanden van het meubel in een rechte hoek ten opzichte van elkaar staan.

6 Be- en ontluftung in het keukenmeubel

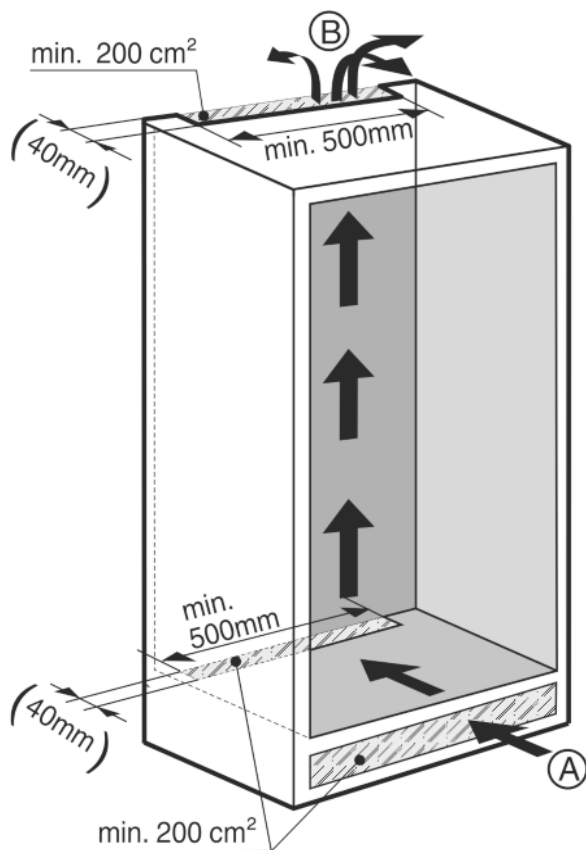


Fig. 3

- Er moet een effectieve ventilatieruimte van ten minste 200 cm² per apparaat luchtinlaat Fig. 3 (A) en luchtuitlaat Fig. 3 (B) aanwezig zijn.
- Hoe groter de oppervlakte van de ventilatieruimte, des te energiezuiniger werkt het apparaat.
- De diepte van de lufafvoerschacht aan de achterkant van de ombouwkast moet min. 38 mm bedragen.

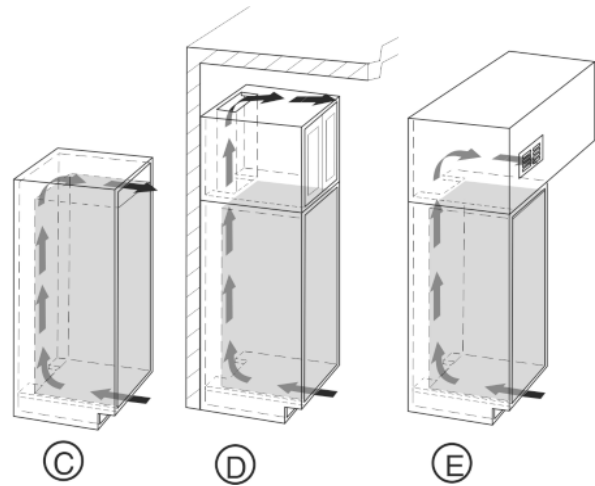


Fig. 4

- De bovenste ventilatieruimte kan direct boven het apparaat met een optioneel ventilatierooster Fig. 4 (C), in de buurt van het plafond boven het meubel Fig. 4 (D) of als lufafvoering in een tussenplafond Fig. 4 (E) zijn uitgevoerd.

7 Draairichting deur veranderen



WAARSCHUWING

Gevaar voor verwonding door eruit vallende deur!

Wanneer de bevestigingsonderdelen niet vast genoeg zijn aangedraaid, kan de deur eruit vallen. Dat kan ernstig letsel tot gevolg hebben. Bovendien sluit de deur evt. niet, zodat het apparaat niet goed koelt.

- ▶ De lagerblokken boven en onder stevig vastschroeven met min. 4 Nm.

	Bij deze handlingsstap bestaat het risico op letsel! Neem de veiligheidsinstructies in acht!
	De handleiding geldt voor meerdere modellen. Voer deze stap alleen uit, wanneer die van toepassing is op uw apparaat.
	Maak een keuze uit de afgebeelde alternatieven.
	Draai de schroeven alleen los, draai ze er niet uit.
	Controleer de schroefverbinding en trek de schroeven na indien nodig.

- ▶ Neem tijdens het veranderen van de draairichting van de deur de bovenstaande veiligheidsinstructies en de uitleg van de symbolen in acht.

Verander de draairichting zoals aan het eind van het boekje getoond.



8 Decorplaat monteren

De apparaten kunnen met decorlijsten en een decorplaat qua kleur aan het meubelfront van de keuken worden aangepast of een afwijkend accent krijgen.

Decorplaat monteren met opvulstroken

Nishoogte	Afmeting decorplaat (mm)			Max. gewicht decorplaat (kg)
	Hoogte	Breedte	Maximale dikte	
874 — 880	860	585	4	5
1220 — 1226	1206	585	4	7

De decorlijsten zijn via de Technische Dienst verkrijgbaar als accessoire in de volgende kleuren:

Bruin: 9911350 Wit: 9911348 Aluminiumkleurig: 9911346

- Dikkere decorplaten Fig. 5 (2) conform afbeelding dunner maken tot maximaal 4 mm dikte.

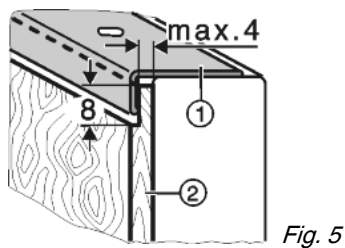


Fig. 5

- Schroef de decorlijst Fig. 6 (1) er aan de bovenkant af.
- Aan alle andere decorlijsten Fig. 6 (3, 4) de schroeven alleen losdraaien en de decorlijsten naar voren schuiven.
- Decorplaat Fig. 6 (2) inschuiven.
- Schuif de decorlijsten Fig. 6 (3, 4) terug en schroef ze vast.
- Schroef de decorlijst Fig. 6 (1) aan de bovenkant weer vast.
- Schroef de handgreep Fig. 6 (5) erop.
- Op alle schroefkoppen de afdekkapjes Fig. 6 (6) vastklikken.

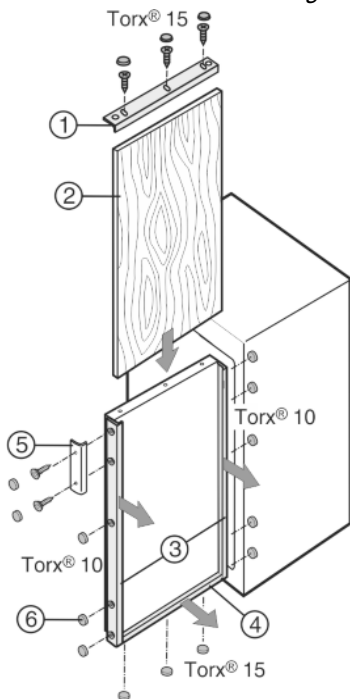


Fig. 6

9 Decorplaat monteren met opvulstroken

Wanneer er al een decorplaat aanwezig is, maar de hoogte hiervan te klein is, kan deze met opvulstroken Fig. 7 (7) van verschillende hoogtes worden aangepast.

Er kunnen één (alleen boven of alleen onder) of twee opvulstroken (boven en onder) worden gebruikt. De opvulstroken zijn verkrijgbaar via de Technische Dienst als accessoire.

Opvulhoogte [mm] h	Bruin	Wit	Aluminiumkleurig
16	9733032	9733035	9733050
41	9733033	9733036	9733051
60	9733034	9733037	9733052

- Schroef de decorlijsten Fig. 7 (1, 4) er aan boven- en onderzijde af.
- Aan alle andere decorlijsten Fig. 7 (3) de schroeven alleen losdraaien en de decorlijsten naar voren schuiven.
- Decorplaat Fig. 7 (2) inschuiven.
- Plaats de opvulstroken Fig. 7 (7) aan de onder- of bovenzijde.
- Zet de decorlijsten Fig. 7 (1, 4) daaroverheen en schroef ze vast.
- Schuif de decorlijsten Fig. 7 (3) terug en schroef ze vast.
- Schroef de handgreep Fig. 7 (5) erop.
- Op alle schroefkoppen de afdekkapjes Fig. 7 (6) vastklikken.

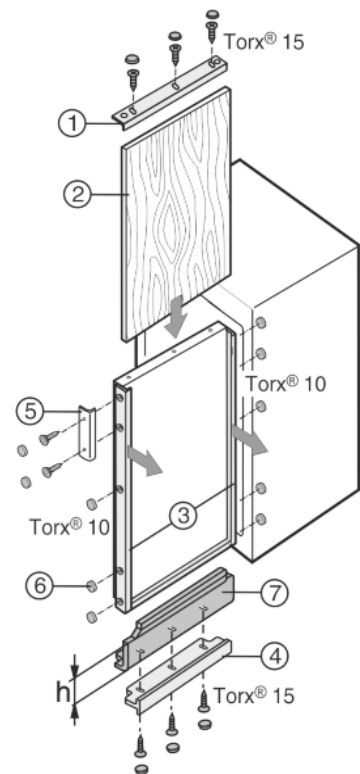


Fig. 7

10 Apparaat in de nis inbouwen



WAARSCHUWING

Brandgevaar door kortsluiting!

- Wanneer het apparaat in de nis wordt geschoven mag het netsnoer niet bekneld raken, vastklemmen of beschadigen.
- Gebruik het apparaat niet wanneer het netsnoer defect is.



Bij deze handelingsstap bestaat het risico op letsel! Neem de veiligheidsinstructies in acht!



De handleiding geldt voor meerdere modellen. Voer deze stap alleen uit, wanneer het apparaat is voorzien van de desbetreffende functie.



Maak een keuze uit de afgebeelde alternatieven.



Draai de schroeven alleen los, draai ze er niet uit.



Controleer de schroefverbinding en trek de schroeven na indien nodig.

- Neem tijdens het inbouwen de uitleg van de symbolen in acht.

Bouw het apparaat in de nis in zoals aan het eind van het boekje wordt getoond.



11 Afvalverwerking van de verpakking



WAARSCHUWING

Gevaar voor verstikking door verpakkingsmateriaal en folie!

- ▶ Kinderen niet met het verpakkingsmateriaal laten spelen.

De verpakking bestaat uit recyclebaar materiaal:

- Golfkarton/karton
- Onderdelen uit geschuimd polystyreen
- Folies en zakken uit polyetheen
- Spanbanden uit polypropeen
- Vastgespijkerd houten raam afgewerkt met polyethyleen*



- ▶ Breng het verpakkingsmateriaal naar een officieel inzamel-punt.

12 Apparaat aansluiten

LET OP

Verkeerd aansluiten!

Beschadiging van de elektronica.

- ▶ Geen omvormer gebruiken.
- ▶ Geen energiespaarstekker gebruiken.



WAARSCHUWING

Verkeerd aansluiten!

Brandgevaar.

- ▶ Geen verlengkabel gebruiken.
- ▶ Geen verdeelkasten gebruiken.

Stroomsoort (wisselstroom) en spanning op de plaats van bestemming moeten met de informatie op het typeplaatje overeenstemmen.

Het stopcontact moet volgens de voorschriften zijn geaard en een elektrische beveiliging bevatten. De afschakelstroom van de zekering moet liggen tussen 10 A en 16 A.

Het stopcontact moet gemakkelijk toegankelijk zijn, zodat de stroomvoorziening van het apparaat in geval van nood snel kan worden onderbroken. Het mag zich niet achter het apparaat bevinden.

- ▶ Elektrische aansluiting controleren.
- ▶ Steek de stekker in het stopcontact.



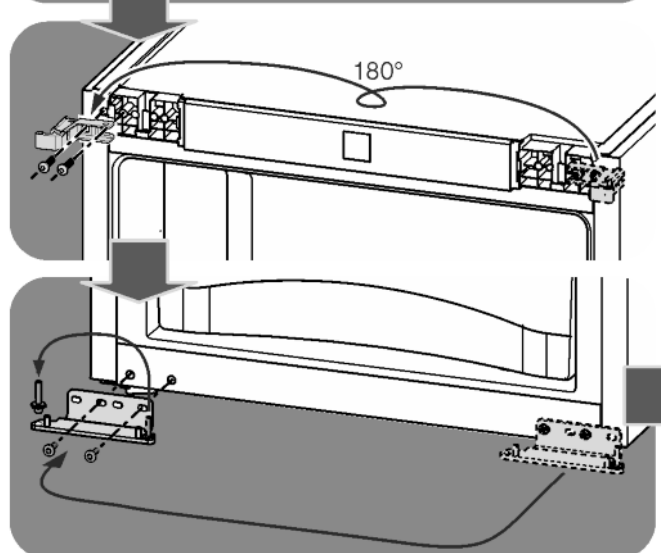
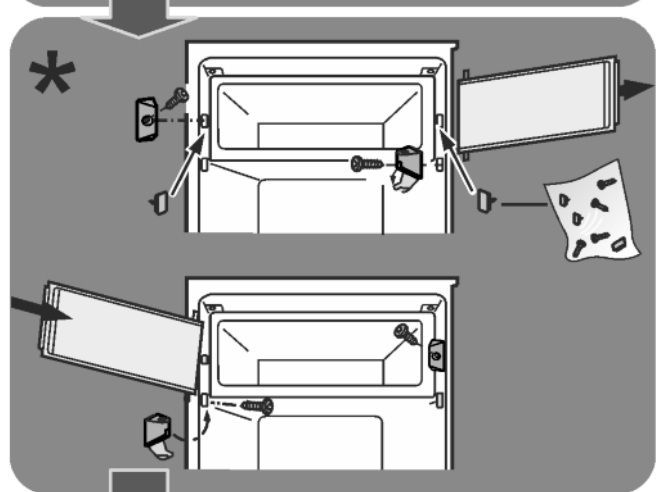
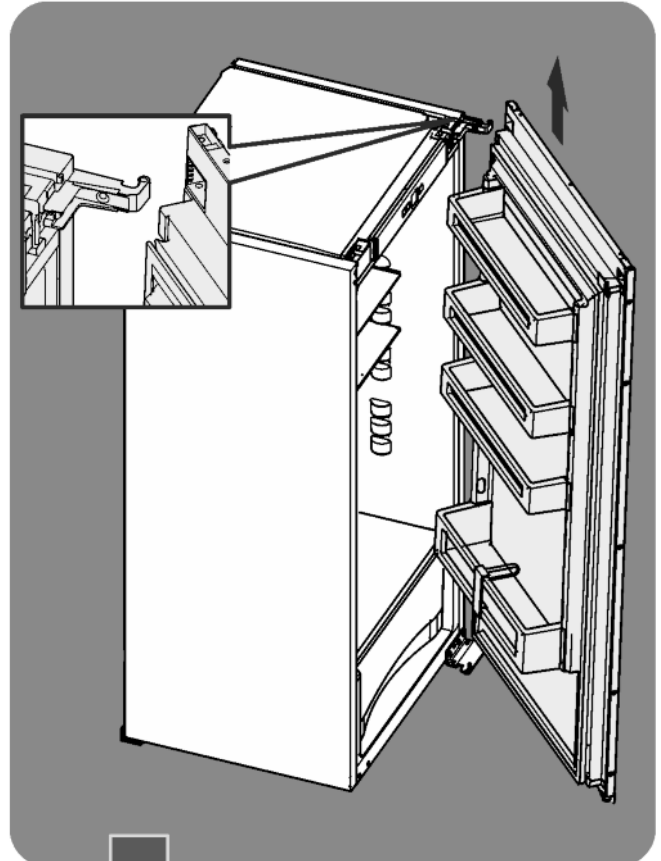
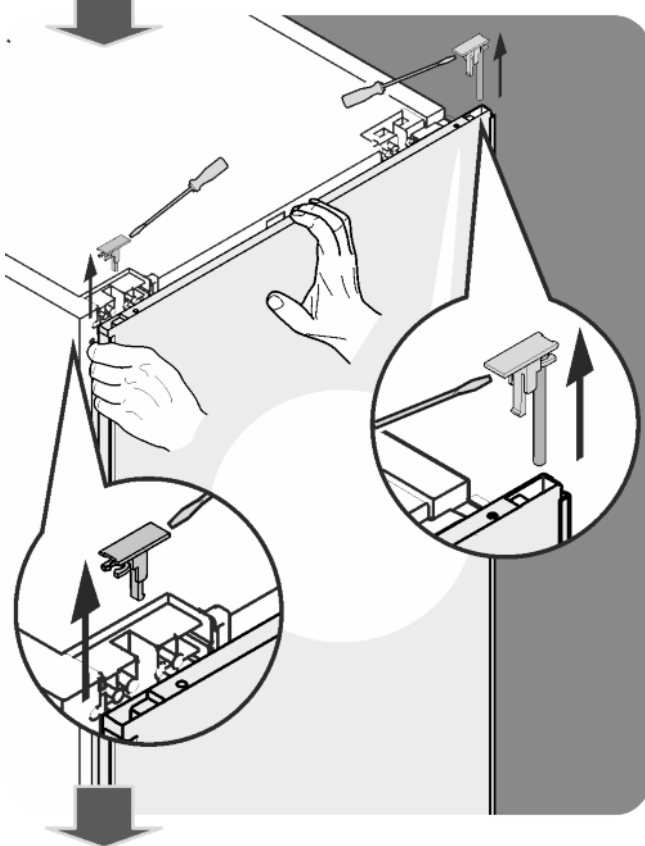
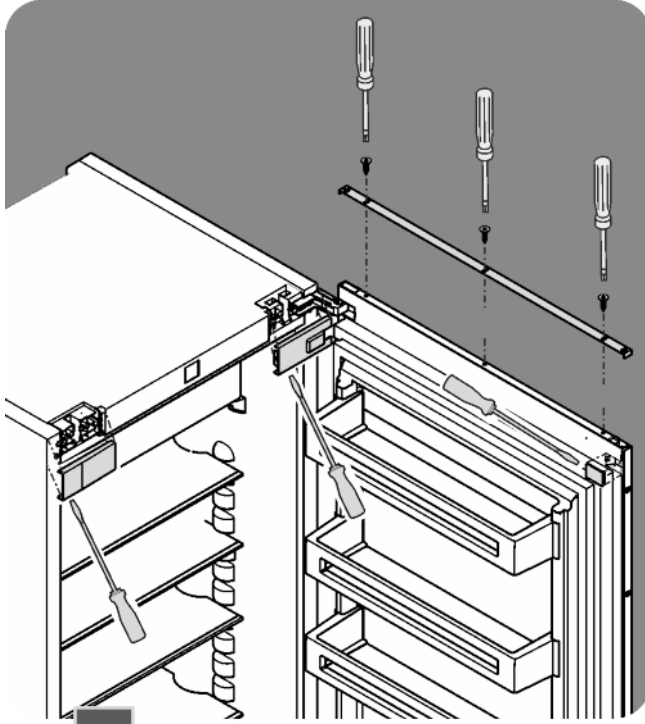
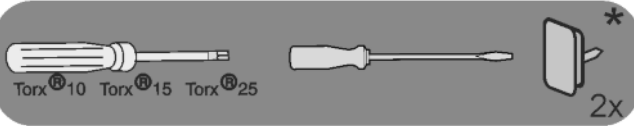
Türanschlagwechsel

Changing over the door hinges

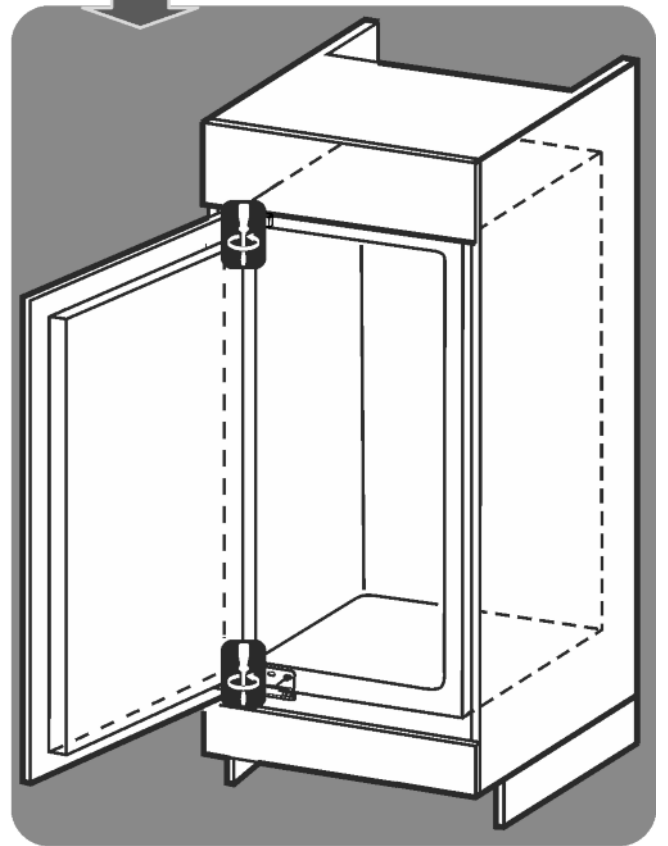
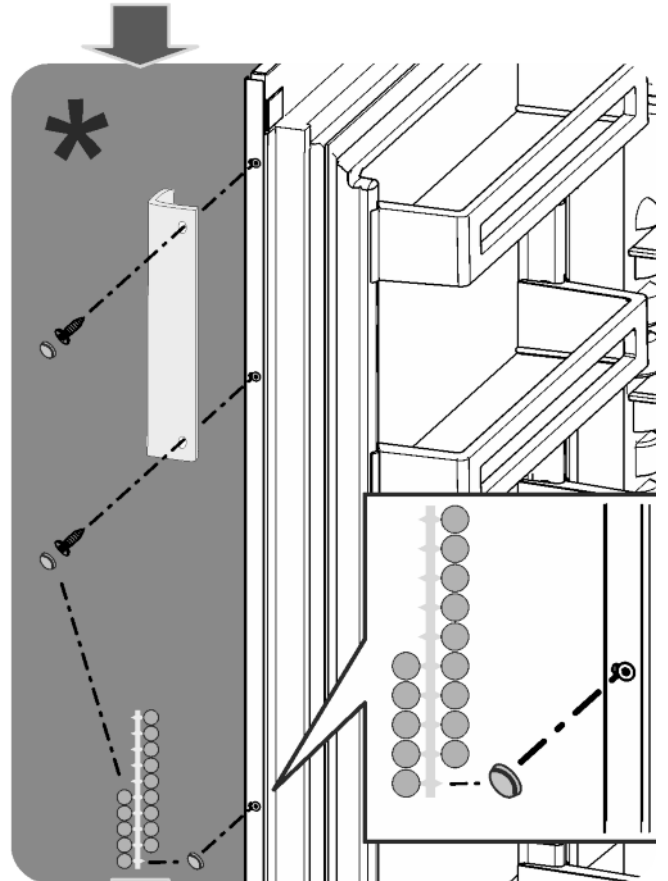
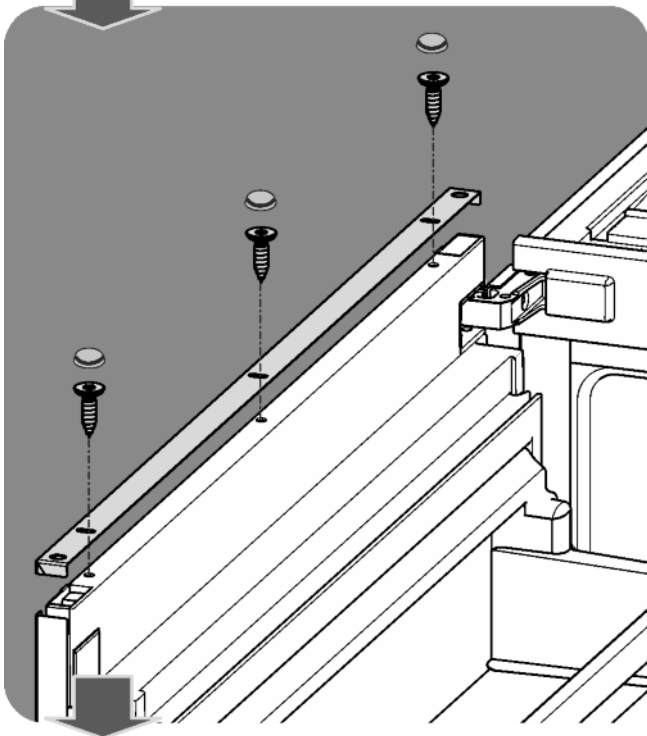
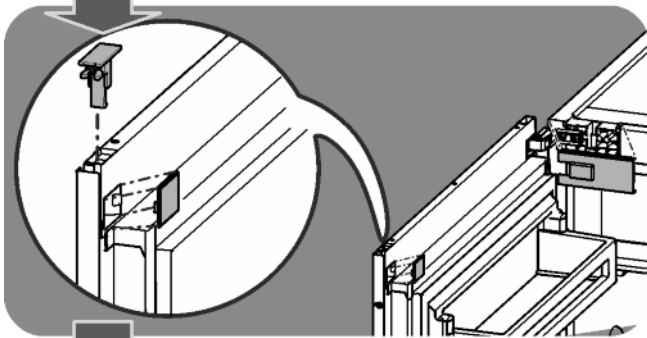
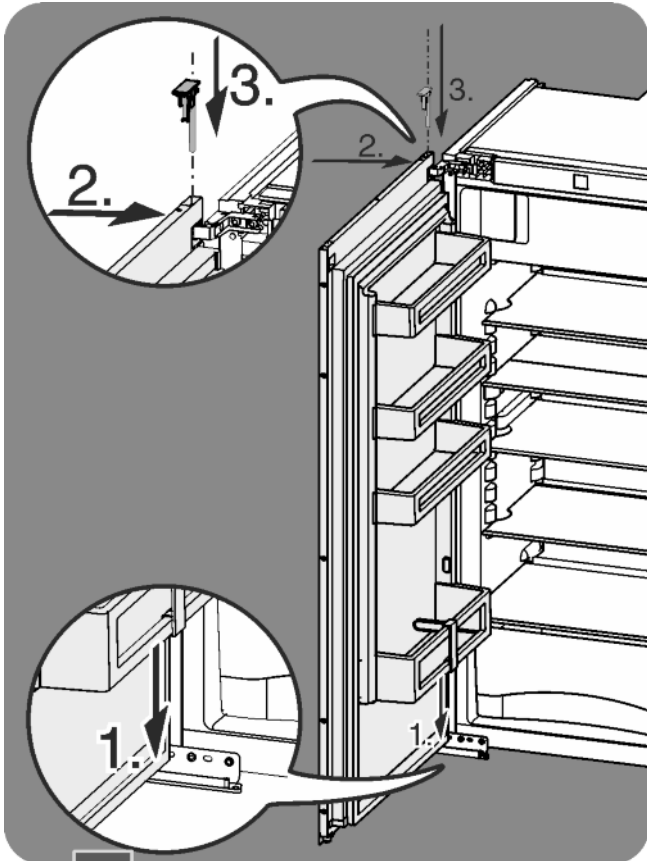
Cambio del tope de puerta

Inversion du sens d'ouverture de la porte

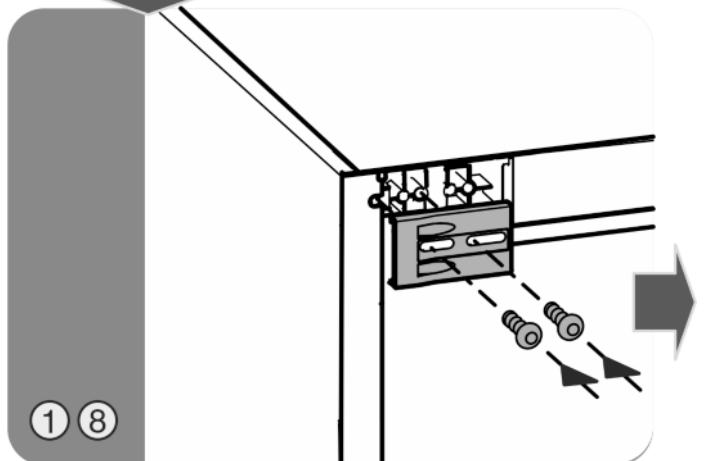
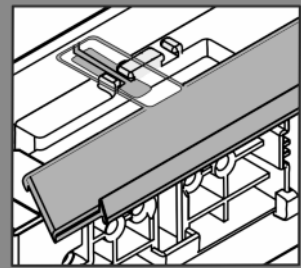
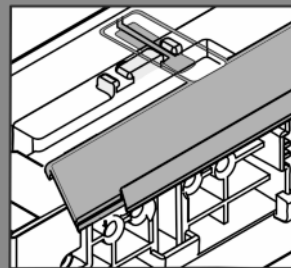
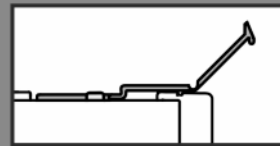
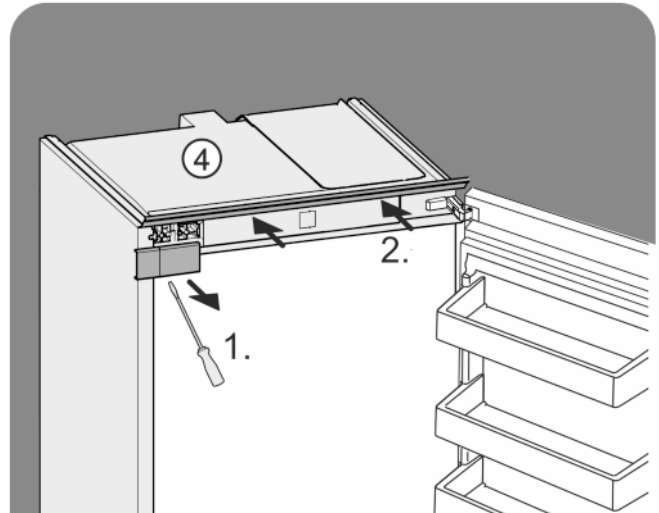
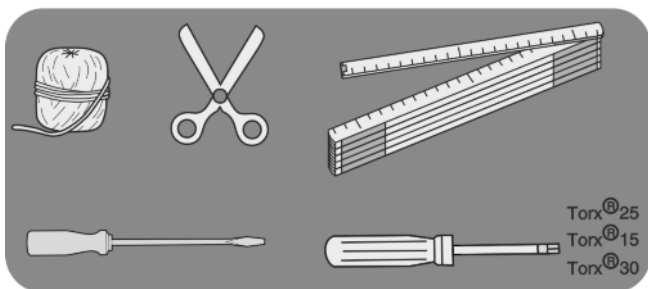
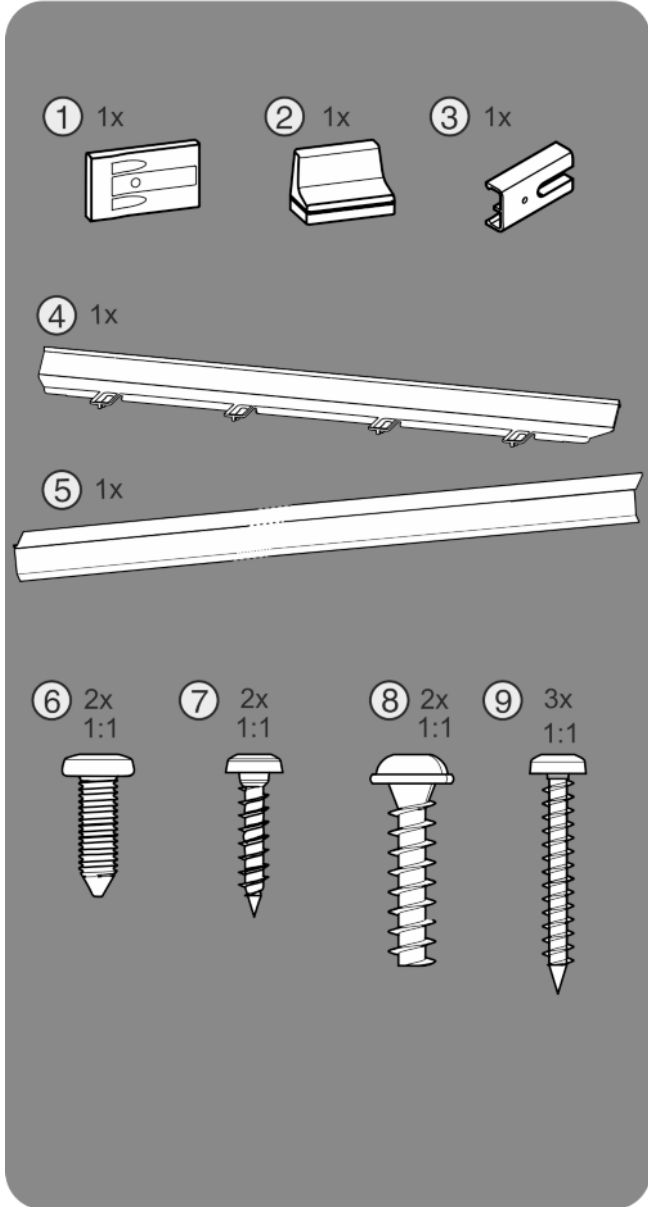
Перевешивание дверей

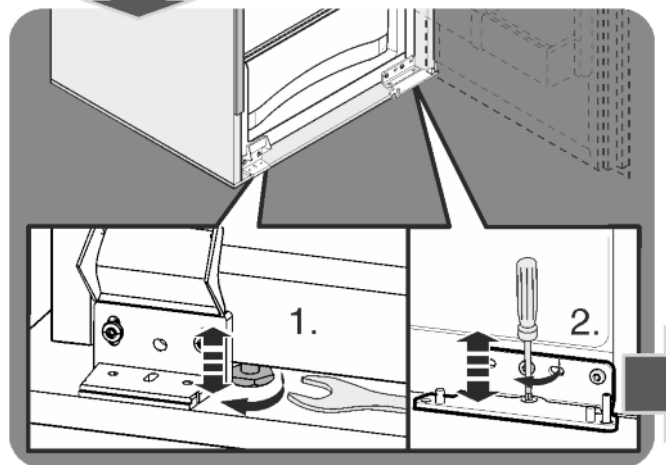
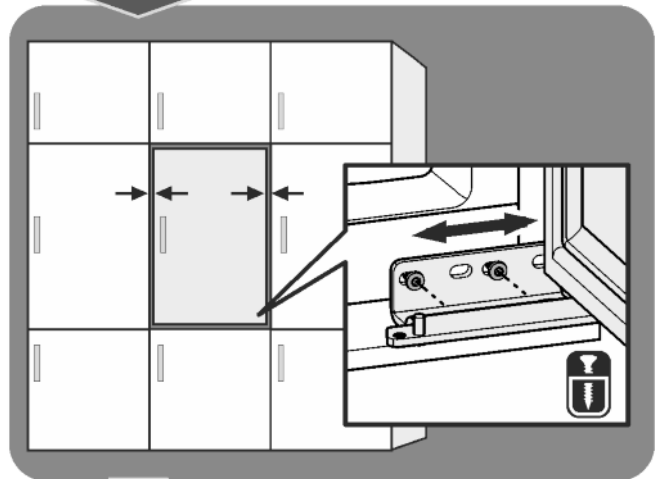
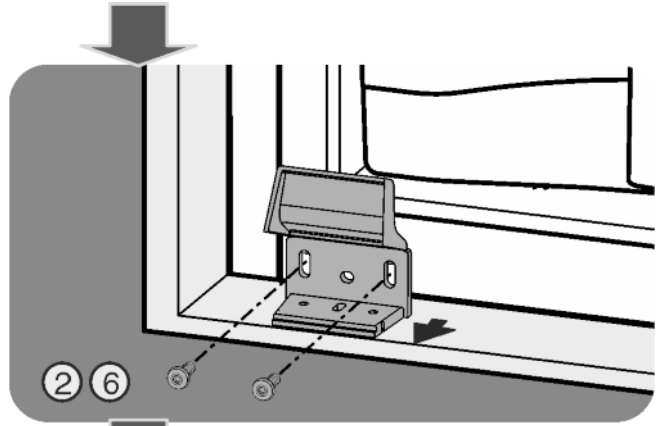
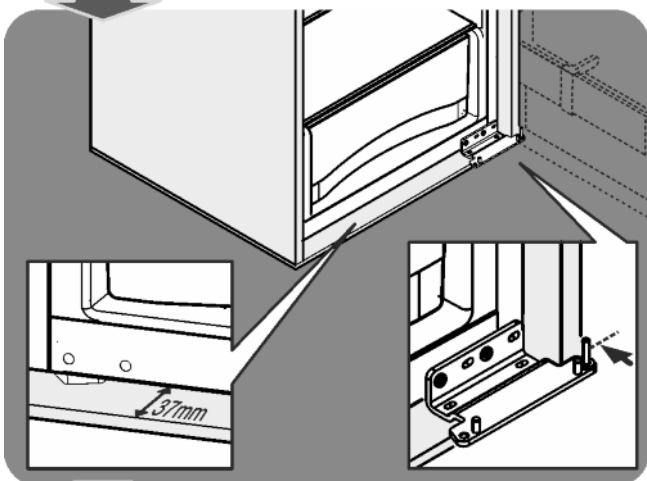
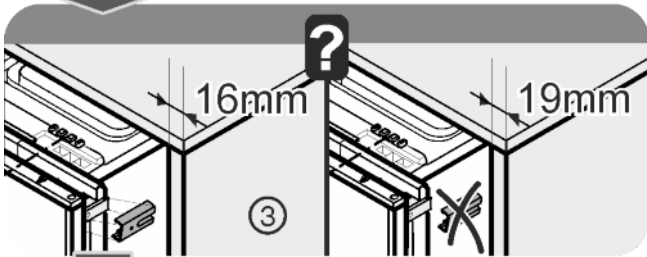
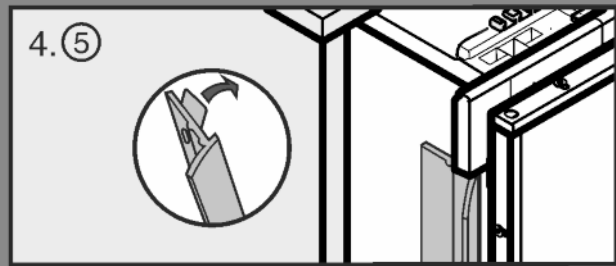
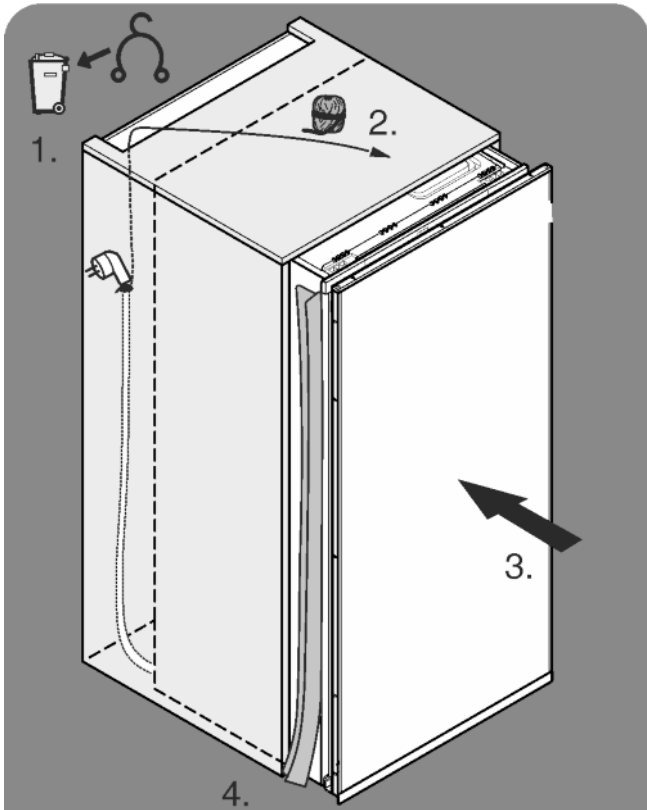


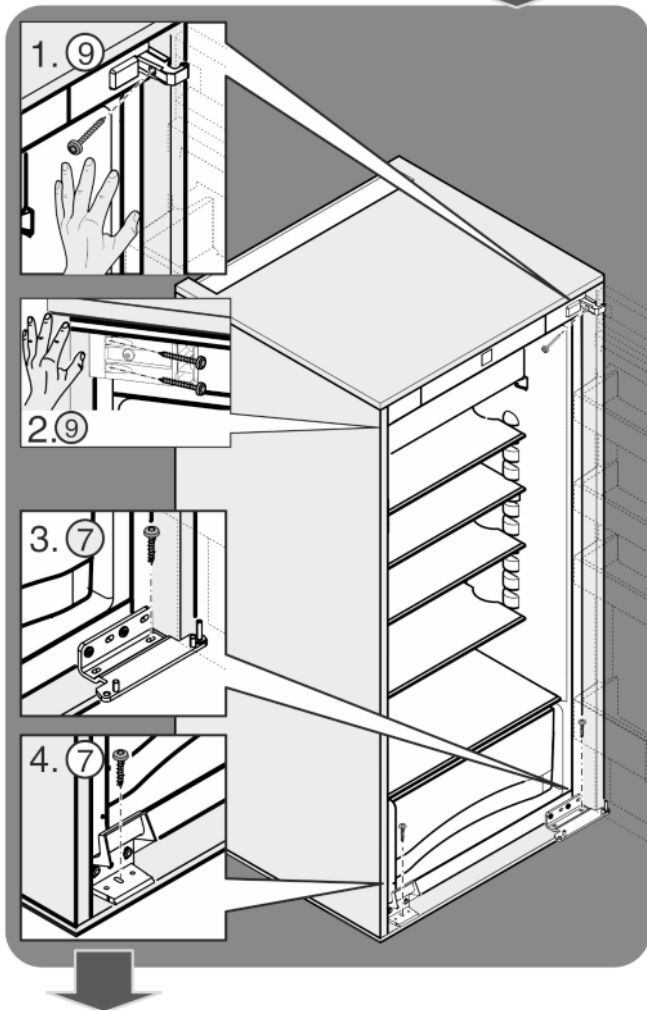
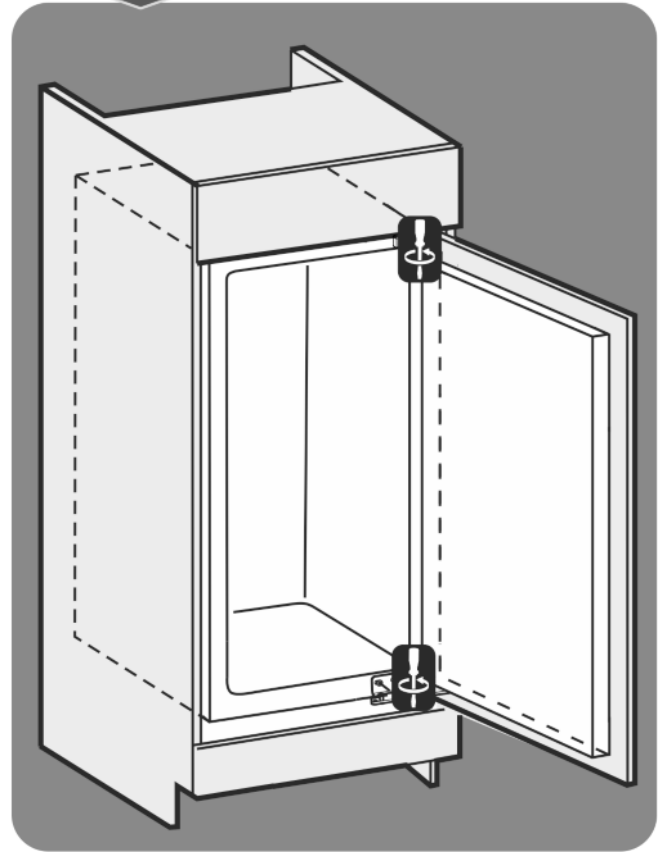
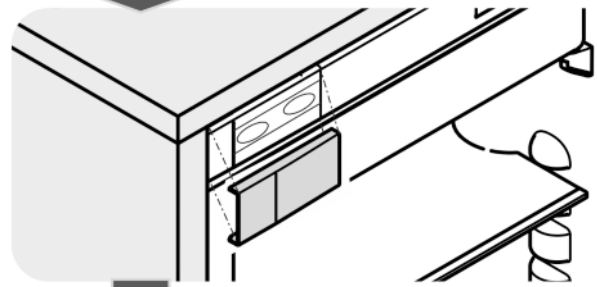
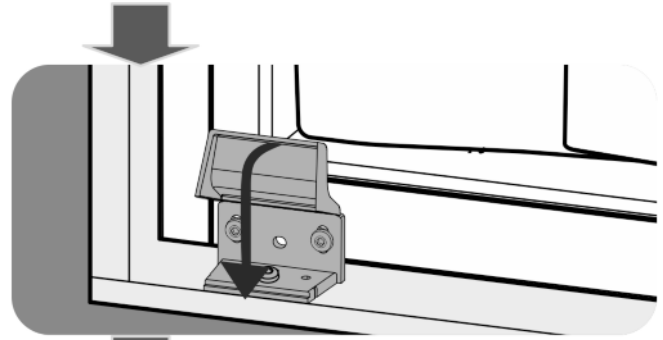
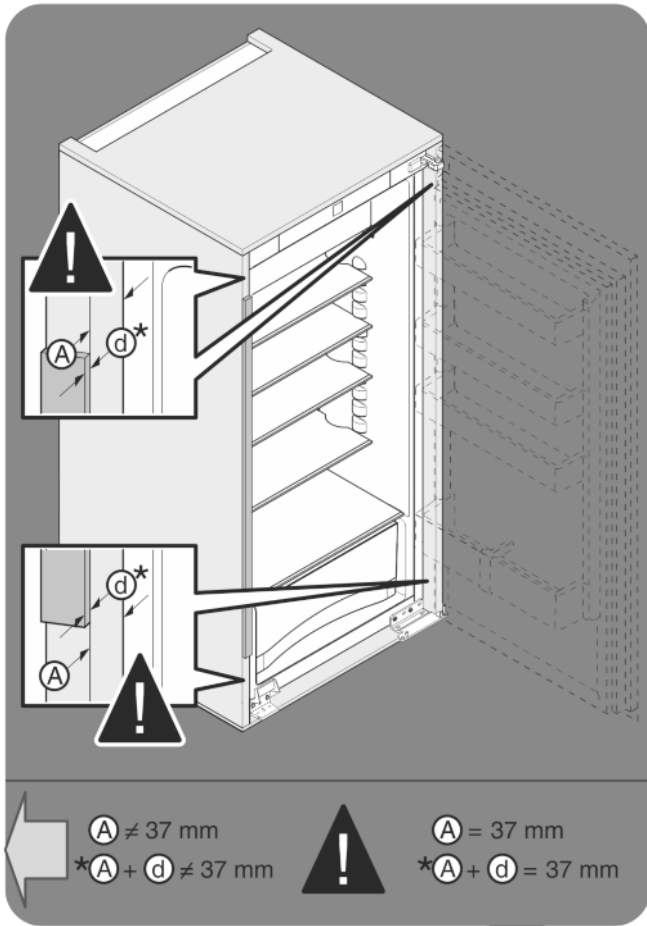
* afhankelijk van model en uitvoering



Einbau in die Nische
 Installation
 Montaje
 Montage
 Установка









Liebherr-Hausgeräte Ochsenhausen GmbH

Memminger Straße 77-79

88416 Ochsenhausen

Deutschland

home.liebherr.com