

# INVENTUM

*maakt 't moment*

## IVW6040AXL

Inbouwvaatwasser  
Built-in dishwasher  
Einbauspülmaschine  
Lave-vaisselle intégré



- Gebruikershandleiding 7-31
- User manual 32-55
- Benutzerhandbuch 56-80
- Manuel d'utilisation 81-105

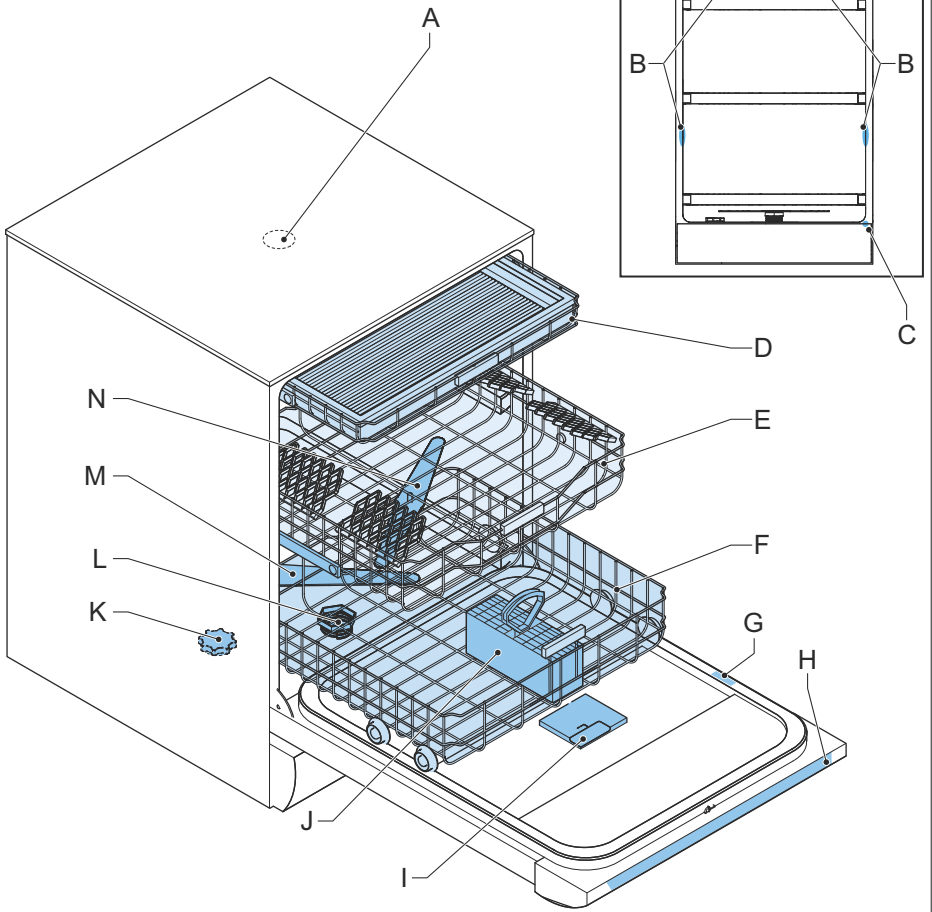
**5 JAAR**  
INVENTUM  
GARANTIE

**OMRUIL**  
SERVICE

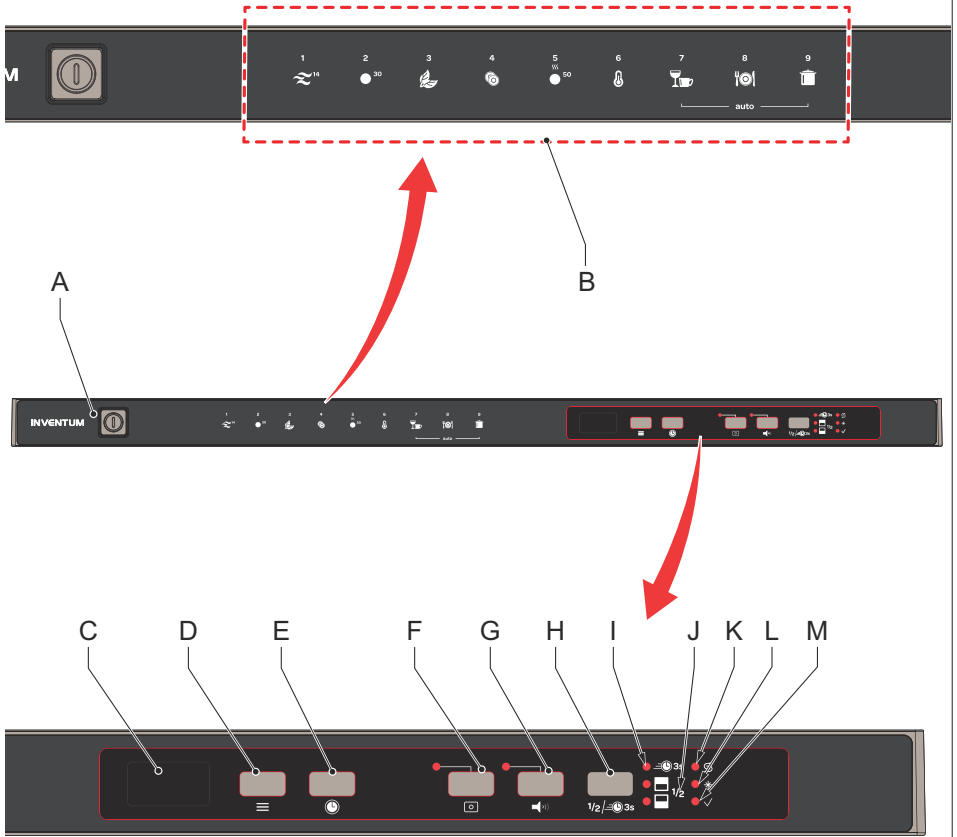
**OER**  
HOLLANDS  
SINDS 1908



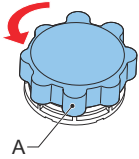
1



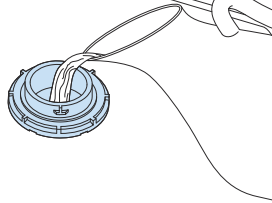
2



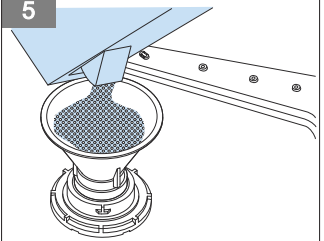
3

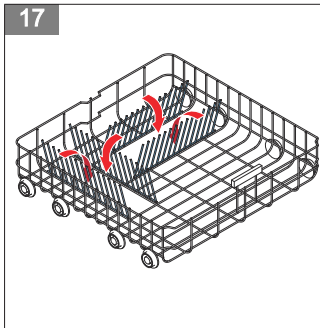
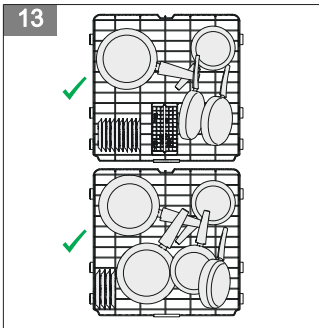
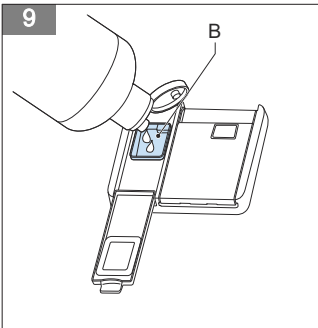
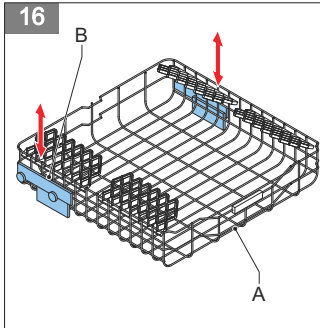
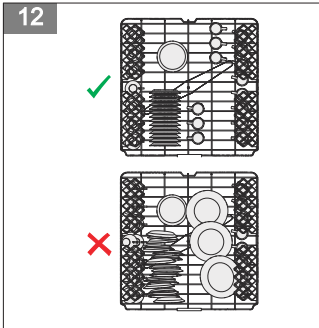
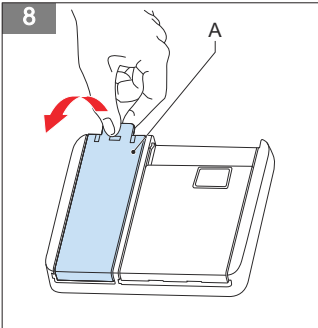
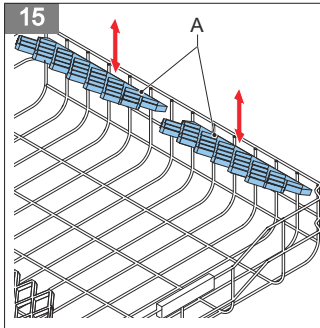
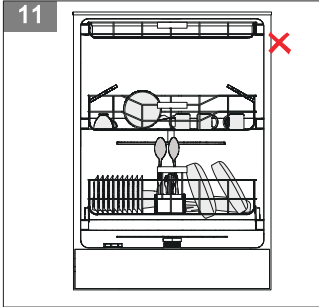
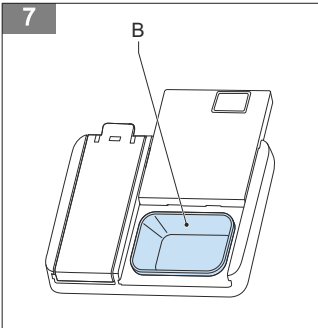
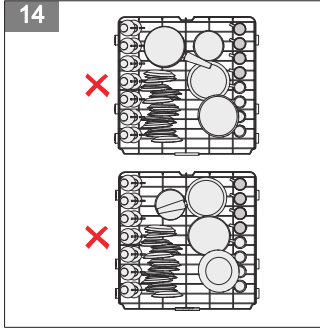
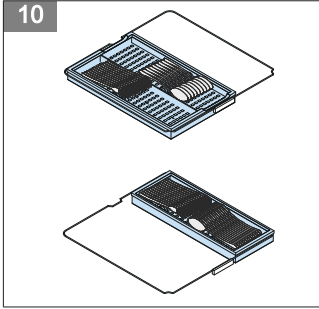
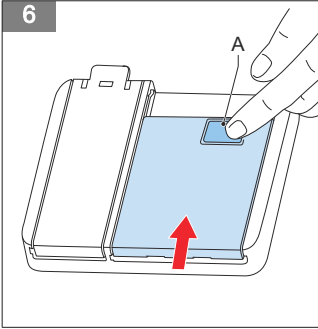


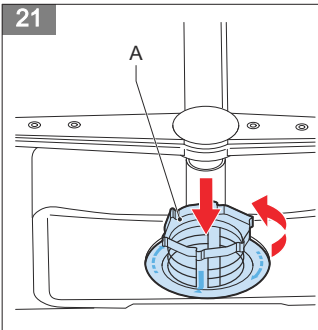
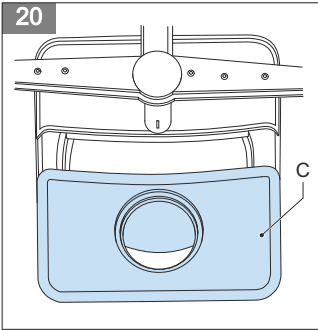
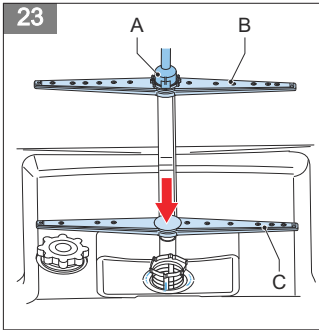
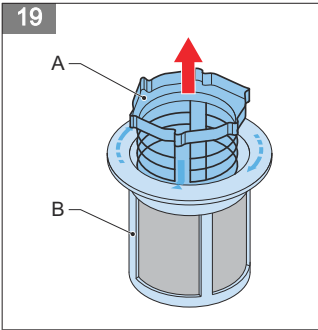
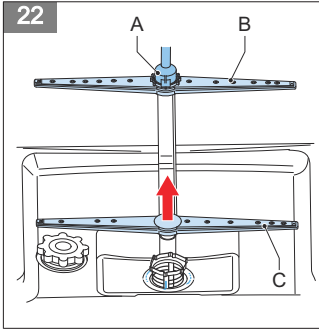
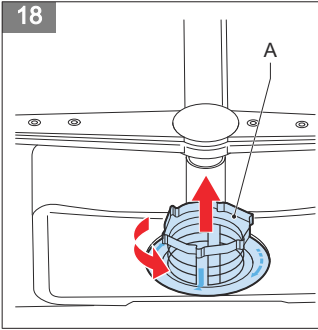
4



5







# Inhoudsopgave




1	Inleiding.....	7
2	Veiligheid.....	7
3	Productkaart.....	14
4	Beschrijving.....	16
5	Bediening.....	18
6	Reiniging en onderhoud.....	23
7	Aanvullende informatie.....	25
8	Probleemoplossing.....	25
9	Algemene service- en garantievoorwaarden.....	28

## 1 Inleiding

### HOE DIT DOCUMENT TE GEBRUIKEN

1. Lees dit gehele document. Zorg dat u alle instructies kent en begrijpt.
2. Neem de veiligheidsinstructies in acht om letsel en/of schade aan het apparaat en de omgeving hiervan te voorkomen.
3. Voer de procedures volledig en in de gegeven volgorde uit.
4. Bewaar dit document op een veilige plaats voor toekomstig gebruik. Dit document vormt een onderdeel van het apparaat.

### IN DIT DOCUMENT GEBRUIKTE SYMBOLEN

Veiligheidssymbool	Functie	Beschrijving
	Waarschuwing	"Waarschuwing" betekent dat het niet in acht nemen van de instructies kan leiden tot letsel of de dood.
	Voorzichtig	"Voorzichtig" betekent dat het niet in acht nemen van de instructies kan leiden tot schade aan het apparaat.
	Opmerking	"Opmerking" wordt gebruikt voor het geven van aanvullende informatie.

## 2 Veiligheid

### ALGEMENE VEILIGHEIDSINSTRUCTIES

- Lees voordat u het apparaat gaat gebruiken de volledige handleiding.
- Berg de handleiding zorgvuldig op voor toekomstig gebruik.
- Gebruik dit apparaat uitsluitend voor de in de handleiding beschreven doeleinden. Als het apparaat voor andere doeleinden wordt gebruikt, ligt de volledige verantwoordelijkheid

voor de gevolgen bij de gebruiker. Schade aan het apparaat of andere producten valt niet onder de garantie.

- Bij het niet in acht nemen van de veiligheidsinstructies en waarschuwingen stelt de fabrikant zich niet aansprakelijk voor eventuele hieruit voortkomende schade.
- Houd het apparaat buiten bereik van kinderen. Kinderen zijn niet altijd in staat om de mogelijke gevaren te begrijpen. Leer kinderen hoe ze op een verantwoorde manier met elektrische apparaten moeten omgaan.
- Dit apparaat mag niet worden gebruikt door kinderen van 0 tot 8 jaar. Dit apparaat kan worden gebruikt door kinderen van 8 jaar en ouder en door personen met beperkte fysieke, zintuiglijke of mentale vermogens of gebrek aan ervaring of kennis, indien zij het apparaat onder toezicht gebruiken of zijn geïnstrueerd over het veilige gebruik ervan en zij de daaruit voortkomende gevaren begrijpen.
- Houd het apparaat en het netsnoer buiten bereik van kinderen jonger dan 8 jaar.
- Kinderen mogen geen reiniging en onderhoud uitvoeren.
- Laat kinderen niet met het apparaat spelen.

## **AFLEVERING**

- Controleer of de verpakking of het apparaat tijdens het transport beschadigd zijn.
- Neem een beschadigd apparaat niet in gebruik. Neem contact op met uw leverancier.
- Het verpakkingsmateriaal volgens de lokale milieuvoorschriften (laten) afvoeren.
- Houd het verpakkingsmateriaal buiten bereik van kinderen. Verstikkingsgevaar.

## **INSTALLATIE**

- Dit apparaat mag alleen door een erkende servicedienst worden geïnstalleerd en gerepareerd.



- Plaats en sluit het apparaat aan volgens de installatievoorschriften.
- Zorg dat het apparaat tijdens het plaatsen niet is aangesloten.
- Controleer of het aardingssysteem van de elektrische huisinstallatie volgens de voorschriften is aangesloten.
- Alle elektrische aansluitingen moeten overeenkomen met de waarden op het typeplaatje.
- Als het netsnoer beschadigd is, mag het alleen worden vervangen door de servicediensten van de fabrikant of door gelijkwaardig gekwalificeerde personen.
- Zorg dat het apparaat niet op het netsnoer staat.
- Gebruik geen verlengsnoer of meervoudige contactdoos voor de aansluiting. De netstekker moet gemakkelijk toegankelijk zijn na installatie van het apparaat.
- Buig de watertoevoer- en afvoerslangen of het netsnoer niet te veel tijdens de installatie. Zorg dat de watertoevoer- en afvoerslangen of het netsnoer niet vast komen te zitten.
- Laat het apparaat na het installeren de eerste keer zonder vaatwerk draaien.

## **HET APPARAAT PLAATSEN**

- Kies bij het bepalen van de plaats van het apparaat een plaats waar u het apparaat makkelijk kunt inruimen en uitruimen.
- Plaats het apparaat niet op een locatie waar de temperatuur onder 0°C kan komen.
- Plaats het apparaat in de buurt van een waterkraan- en afvoer en een stopcontact. Houd er rekening mee dat de aansluitingen niet worden gewijzigd wanneer ze worden gemaakt.
- Houd het apparaat niet vast bij de deur of het bedieningspaneel om het te verplaatsen.
- Zorg dat de watertoevoer- en -afvoerslangen tijdens het plaatsen van het apparaat niet vast komen te zitten.

- Plaats het apparaat op een veilige locatie met een vlakke ondergrond.
- Zorg dat het apparaat waterpas en in balans is door de voeten te verstellen. Een juiste plaatsing van het apparaat betekent dat de deur eenvoudig kan worden geopend en gesloten.

## **WATERAANSLUITING**

- Controleer of de waterinstallatie in huis geschikt is voor de installatie van het apparaat.
- Installeer een filter bij de watertoevoer om schade aan het apparaat als gevolg van vervuiling door het water (zand, klei, roest, etc.) te voorkomen.
- Gebruik de nieuwe watertoevoerslang die bij het apparaat is geleverd. Laat water door de slang lopen voordat u de slang op het apparaat aansluit.
- Zorg dat u de watertoevoerslang rechtstreeks op de waterkraan aansluit. De druk van de waterkraan mag minimaal 0,03 MPa en maximaal 1 MPa bedragen. Installeer een drukreducerend ventiel als de druk meer dan 1 MPa bedraagt.
- Draai na het aansluiten van het apparaat de waterkraan volledig open en controleer op lekken.
- Het apparaat is voorzien van een dubbelwandige aquastop. Het systeem sluit de watertoevoer automatisch af als de watertoevoerslang lekt en de ruimte tussen de wanden zich vult met water. Snijd niet in de aquastop en zorg dat de aquastop niet verdraaid of bekneld raakt.
- Gebruik geen afvoerslang die langer is dan 4 meter. Hierdoor wordt het vaatwerk mogelijk niet schoon. De fabrikant accepteert geen aansprakelijkheid.
- Het apparaat moet op de waterleiding worden aangesloten met behulp van de nieuw geleverde slangensets. Gebruik oude slangensets niet opnieuw.

## **ELEKTRISCHE AANSLUITING**

- Zorg dat de netstekker van het apparaat is aangesloten op een geaard stopcontact. De fabrikant is niet verantwoordelijk voor schade die voortvloeit uit het gebruik van het apparaat met een stopcontact dat niet geaard is.
- Zorg ervoor dat de spannings- en de frequentiewaarden voor de stroom overeenkomen met de waarden op het typeplaatje.
- Het elektrische systeem in uw huis moet zijn voorzien van een 16 A-zekering. Het apparaat is ontworpen voor aansluiting op 220-240 V ~50 Hz.
- Sluit het apparaat niet aan tijdens het plaatsen.
- Gebruik de meegeleverde netstekker.
- Het netsnoer van het apparaat mag alleen worden vervangen door een erkende servicedienst of een erkend elektricien. Gebeurt dit niet, dan kan dit leiden tot ongelukken.
- Haal om veiligheidsredenen de netstekker uit het stopcontact nadat een programma is beëindigd. Haal de netstekker niet met natte handen uit het stopcontact. Dit kan een elektrische schok veroorzaken.
- Trek altijd aan de netstekker zelf als u de netstekker uit het stopcontact haalt. Trek niet aan het netsnoer.

## **VEILIGHEIDSINSTRUCTIES VOOR BEDIENING**

- Dit apparaat is bedoeld voor huishoudelijk gebruik en soortgelijke toepassingen, zoals in winkels, op kantoor en in andere werkomgevingen, op boerderijen, door klanten in motels, hotels en andere typen verblijfsomgevingen en in bed & breakfasts.
- Gebruik om veiligheidsredenen uitsluitend accessoires en reserveonderdelen van de fabrikant die geschikt zijn voor uw apparaat.
- Dit apparaat moet worden geaard om het risico van een elektrische schok in het geval van een fout of storing te

voorkomen. Het apparaat heeft een geaard netsnoer met een geaarde netstekker. Sluit de netstekker alleen aan op een geaard stopcontact dat is geïnstalleerd volgens de lokale elektrische voorschriften.

- Verkeerd aansluiten van het netsnoer kan leiden tot een levensbedreigende situatie. Neem in geval van twijfel contact op met een gekwalificeerd elektricien of servicetechnicus.
- Breng geen wijzigingen aan de netstekker aan. Als de netstekker niet in het stopcontact past, neem dan contact op met een gekwalificeerd elektricien.
- Plaats geen zware voorwerpen op de geopende deur van het apparaat.
- Ga niet op de geopende deur van het apparaat staan. Het apparaat kan omvallen, hetgeen tot schade aan het apparaat kan leiden.
- Doe geen chemische oplosmiddelen in het apparaat. Er bestaat een kans op explosie.
- Reinig geen ongeschikt kunststof vaatwerk in het apparaat. Alleen vaatwerk voorzien van een merkteken dat aangeeft dat het vaatwasserbestendig is, kan in het apparaat worden gereinigd. Volg bij alle vaatwerk dat niet is voorzien van een dergelijk merkteken de aanwijzingen van de fabrikant op.
- Gebruik alleen vaatwasmiddelen, glansspoelmiddelen en zout bedoeld voor vaatwassers. De fabrikant is niet aansprakelijk voor schade als gevolg van het gebruik van ongeschikte producten.
- Houd vaatwasmiddelen en glansspoelmiddelen buiten bereik van kinderen.
- Houd kinderen uit de buurt van het apparaat wanneer de deur geopend is. Er kan nog reinigingsmiddel in het apparaat aanwezig zijn. Raadpleeg bij inslikken van reinigingsmiddel direct een arts en neem de verpakking mee.
- Sommige vaatwasmiddelen zijn sterk alkalisch en kunnen bij inslikken extreem gevaarlijk zijn. Vermijd contact met huid en

- ogen. Houd kinderen en huisdieren uit de buurt van het apparaat wanneer de deur geopend is. Controleer of het vaatwasmiddelreservoir leeg is na afloop van de wascyclus.
- Houd de deur gesloten. U kunt vallen.
  - Zorg dat uw huid en ogen niet in contact komen met het reinigingsmiddel.
  - Zorg dat alle losse onderdelen van het apparaat juist zijn geplaatst.
  - Open tijdens gebruik de deur van het apparaat niet. Er kan heet water uit het apparaat komen.
  - Gebruik het apparaat niet voor andere doeleinden dan het wassen van vaatwerk.
  - Gebruik het apparaat alleen in een vorstvrije ruimte.
  - Verwijder de deur of deactiveer de vergrendeling wanneer u het apparaat afvoert of laat afvoeren. Zorg dat kinderen zichzelf niet kunnen opsluiten in een oud apparaat.
  - Zorg dat het vaatwasmiddelreservoir leeg is na afloop van een wascyclus.
  - Vul het zoutreservoir en het glansspoelmiddelreservoir voor het eerste gebruik en wanneer de indicatoren branden.
  - Stel het zoutverbruik in voor gebruik.
  - Koppel het apparaat los voor het reinigen van het apparaat of het uitvoeren van reparaties. Haal de stekker uit het stopcontact of zet de schakelaar in de meterkast op nul.
  - Zorg dat lange en/of scherpe bestekdelen met de punt naar beneden in de bestekkorf of horizontaal in de bovenste korf of de besteklade worden geplaatst.
  - Plaats geen voorwerpen in het apparaat die niet vaatwasserbestendig zijn.
  - Vul een korf niet overmatig. De fabrikant is niet aansprakelijk voor schade aan het apparaat als gevolg van verplaatsing van een korf.

- Drink geen water uit het apparaat. Het water is niet geschikt voor consumptie.
- Defecten aan het apparaat moeten worden gerepareerd door een gekwalificeerd servicetechnicus. Reparaties die door andere personen worden uitgevoerd, vallen niet onder de garantie.

### 3 Productkaart

#### PRODUCTKAART

Onderdeel	Specificatie
Model	IVW6040AXL
Aantal couverts	15 couverts
Energie-efficiëntieklasse (*)	A++
Jaarlijks energieverbruik [Aec] kWh (**)	270
Energieverbruik standaard cyclus [Et]	0,943
Energieverbruik in uit-stand [Po]	0,50
Energieverbruik in standby-stand [PI]	1,00
Jaarlijks waterverbruik (**)	2520
Droogefficiëntieklasse (***)	A
Standaardprogramma	ECO
Duur standaardprogramma (****)	254
Geluidsniveau dB(A)	41
Type apparaat	Inbouw

(\*) A+++ (hoogste efficiëntie) tot D (laagste efficiëntie)

(\*\*) Op basis van 280 standaard reinigingscycli. Het werkelijke jaarlijkse energie-/waterverbruik is afhankelijk van de werkelijke gebruiksfrequentie.

(\*\*\*) A (hoogste efficiëntie) tot G (laagste efficiëntie)

(\*\*\*\*) Het standaardprogramma is geschikt voor het reinigen van normaal bevuild vaatwerk. Het is het meest efficiënte programma in termen van het gecombineerd energie- en waterverbruik voor dit type vaatwerk.



#### Opmerking:

De waarden zijn gemeten in relatie tot de normen onder de opgegeven gebruiksomstandigheden. De resultaten kunnen aanzienlijk variëren, afhankelijk van de hoeveelheid en de grootte van het vaatwerk, de hardheid van het water, de hoeveelheid vaatwasmiddel, etc.

#### ALGEMENE SPECIFICATIES

Onderdeel	Specificatie
Volledig geïntegreerd	Ja
Kleur bedieningspaneel	Zwart roestvrij staal
Aantal sproeiarmen	3
Bovenste korf in hoogte verstelbaar	Ja

Onderdeel	Specificatie
Maximum aantal couverts	15
Optie 'halve belading'	Ja
Optie 'extra snel'	Ja
Optie 'extra stil'	Ja
Timer [uren]	1-19
Type display	LED-display
Aquastop	Ja
Type droogstelsysteem	Turbo
Binnenverlichting	4 spots

### AFMETINGEN EN GEWICHT

Onderdeel	Specificatie
Afmetingen (B x D x H) [mm]	598 x 550 x 860
Inbouwhoogte [mm]	860-910
Inbouwbreedte [mm]	600
Inbouwdiepte [mm]	570
Hoogte apparaatdeur (min. & max.) [mm]	687-757
Nettogewicht [kg]	40
Brutogewicht [kg]	43
Gewicht apparaatdeur (min. & max.) [kg]	3-8

### TECHNISCHE SPECIFICATIES

Onderdeel	Specificatie
Totaal energieverbruik [W]	1900
Verwarmingsvermogen [W]	1800
Pompvermogen [W]	100
Afvoerpompvermogen [W]	30
Nominale spanning [V] / frequentie [Hz]	220-240 / 50
Watertoevoerdruk [MPa]	0,03 (0,3 bar) - 1 (10 bar)
Stroom [A]	10
Lengte netsnoer [m]	1,65
Type netstekker	EU/TR
Type aansluiting toevoerslang	3/4 inch, binnendraad
Positie toevoerslang	Rechtsachter
Lengte toevoerslang [m]	1,70
Positie afvoerslang	Rechtsachter
Lengte afvoerslang [m]	2,00

## 4 Beschrijving

### BEOOGD GEBRUIK

Het apparaat is ontworpen voor het reinigen van vaatwerk.  
Gebruik het apparaat niet voor andere doeleinden dan beschreven in dit document.

### INBOUWVAATWASSER

(Figuur 1)

A	Sproeikop besteklade	H	Bedieningspaneel
B	Spots	I	Vaatwas- en glansspoelmiddelreservoir
C	LED-indicator	J	Bestekkorf
D	Besteklade	K	Zoutreservoir
E	Bovenste korf	L	Filters
F	Onderste korf	M	Onderste sproeiarm
G	Typeplaatje	N	Bovenste sproeiarm

Onderdeel	Functie
Sproeikop besteklade	Reinigen van het vaatwerk in de besteklade.
Spots	Verlichten van de binnenkant van het apparaat tijdens inruimen en uitruimen: <ul style="list-style-type: none"><li>• De spots gaan aan wanneer de deur open is.</li><li>• De spots gaan uit wanneer de deur gesloten is.</li><li>• Als het apparaat in de standby-stand staat, gaan de spots 4 minuten na het openen van de deur uit. Als u gedurende deze tijd op een knop drukt, gaan de spots weer aan.</li></ul>
LED-indicator	Weergeven van de status van het apparaat. Zie paragraaf ' <i>LED-indicator</i> '. De LED-indicator projecteert licht op de vloer.
Besteklade	Zie paragraaf ' <i>Het apparaat inruimen</i> '.
Bovenste korf	Zie paragraaf ' <i>Het apparaat inruimen</i> '.
Onderste korf	Zie paragraaf ' <i>Het apparaat inruimen</i> '.
Typeplaatje	Weergeven van de specificaties van het apparaat.
Bedieningspaneel	Zie paragraaf ' <i>Bedieningspaneel</i> '.
Vaatwas- en glansspoelmiddelreservoir	Reservoir voor vaatwasmiddel en glansspoelmiddel.
Bestekkorf	Zie paragraaf ' <i>Het apparaat inruimen</i> '.
Zoutreservoir	Reservoir voor zout.
Filters	Apparaat vrijhouden van vervuiling.
Onderste sproeiarm	Reinigen van het vaatwerk in de onderste korf.
Bovenste sproeiarm	Reinigen van het vaatwerk in de bovenste korf.












## BEDIENINGSPANEEL

(Figuur 2)

A	Aan/uittoets	H	Knop 'halve belading' / 'extra snel'
B	Programma's	I	Indicator 'extra snel'
C	Display	J	Indicator 'halve belading'
D	Programmakeuzeknop	K	Zoutindicator
E	Timerknop	L	Glansspoelmiddelindicator
F	Vaatwastabletknop	M	Gereed-indicator
G	Knop 'extra stil'		

Onderdeel	Functie
Aan/uittoets	Starten of stoppen van het apparaat.
Programma's	Weergeven van een overzicht van de beschikbare programma's. Zie paragraaf ' <i>Programma's</i> '.
Display	Weergeven van de resterende tijd van het geselecteerde programma en de timer.
Programmakeuzeknop	Selecteren van een programma.
Timerknop	Uitstellen van de start van een programma.
Vaatwastabletknop	Aangeven dat u een gecombineerd vaatwasmiddel gebruikt dat zout en glansspoelmiddel bevat.
Knop 'extra stil'	Selecteren van de optie 'extra stil'. Het apparaat heeft een gereduceerd geluidsniveau van 36 dB.
Knop 'halve belading' / 'extra snel'	<ul style="list-style-type: none"> <li>Selecteren van een vaatwassectie: de bovenste korf, de onderste korf of beide korven.</li> <li>Selecteren van de optie 'extra snel'. De programmatijd wordt korter.</li> </ul>
Indicator 'extra snel'	Aangeven dat de optie 'extra snel' is geselecteerd.
Indicator 'halve belading'	<p>Aangeven welke vaatwassectie is geselecteerd:</p> <ul style="list-style-type: none"> <li>De bovenste indicator brandt wanneer de bovenste korf is geselecteerd als vaatwassectie.</li> <li>De onderste indicator brandt wanneer de onderste korf is geselecteerd als vaatwassectie.</li> <li>Beide indicatoren branden wanneer zowel de bovenste als de onderste korf zijn geselecteerd als vaatwassectie.</li> </ul>
Zoutindicator	Aangeven dat het zoutniveau laag is. De indicator brandt wanneer het zoutreservoir bijna leeg is.
Glansspoelmiddelindicator	Aangeven dat het glansspoelmiddelniveau laag is. De indicator brandt wanneer het glansspoelmiddelreservoir bijna leeg is.
Gereed-indicator	Aangeven dat een programma is afgelopen.

## PROGRAMMA'S

Pictogram	Naam	Beschrijving	Tijd [min.]
	P1 - Spoelen	Snelste programma voor licht vervuild en recent gebruikt vaatwerk. Het programma is geschikt voor 4 couverts.	14
	P2 - Snel 30 min.	Kort programma voor licht vervuild vaatwerk, zoals kopjes en glazen.	30
	P3 - Eco	Dagelijks programma voor normaal vervuild vaatwerk. Het programma duurt langer, maar verbruikt minder water en warmt langzaam op voor een lager energieverbruik.	254
	P4 - Duo	Programma voor licht vervuild, delicaat glaswerk en sterk vervuilde vaatwerk tegelijkertijd.	112
	P5 - Snel 50 min.	Kort programma voor normaal vervuild vaatwerk.	50
	P6 - Hygiëne	Programma voor sterk vervuilde vaatwerk dat hygiënisch moet worden gereinigd.	154
	P7 - Auto delicaat	Automatisch programma voor normaal vervuild, delicaat vaatwerk.	64-91
	P8 - Auto basis	Automatisch programma voor normaal vervuild vaatwerk.	100-122
	P9 - Auto intensief	Automatisch programma voor sterk vervuild vaatwerk.	111-179



### Opmerking:

Voor de programma's 'Auto basis', 'Auto delicaat' en 'Auto intensief' past het apparaat automatisch de wastijd, de temperatuur en de hoeveelheid water aan op basis van de vervuilingsgraad van het vaatwerk.

## 5 Bediening

### VOORBEREIDING VOOR BEDIENING

1. Controleer of de elektriciteits- en watertoevoeraansluitingen van het apparaat overeenkomen met de waarden zoals vermeld in de installatie-instructies.
2. Verwijder alle verpakkingsmateriaal uit het apparaat.
3. Vul het zoutreservoir. Zie paragraaf '[Het zoutreservoir vullen](#)'.
4. Vul het glansspoelmiddelreservoir. Zie paragraaf '[Het glansspoelmiddelreservoir vullen](#)'.

### HET ZOUTRESERVOIR VULLEN

Voor een goed resultaat heeft het apparaat zacht (minder kalkhoudend) water nodig. Zout wordt gebruikt om het water te verzachten en het voorkomt witte kalkresten op uw vaatwerk en de binnenkant van het apparaat.

**Voorzichtig:**

Gebruik uitsluitend zout dat geschikt is voor vaatwassers. Gebruik geen keukenzout.

**Opmerking:**

Vul het zoutreservoir wanneer de zoutindicator op het bedieningspaneel brandt.

1. Verwijder de onderste korf.
2. Draai de dop (A) van het zoutreservoir linksom om hem te verwijderen.
3. Vul het zoutreservoir met water.

(Figuur 3)

(Figuur 4)

**Opmerking:**

U hoeft alleen voor het eerste gebruik van het apparaat het zoutreservoir met water te vullen.

4. Plaats een trechter in de opening van het zoutreservoir.
5. Vul het reservoir met zout tot het overlooptniveau.
6. Plaats de dop op het zoutreservoir.

(Figuur 5)

**Voorzichtig:**

Verwijder gemorst zout onmiddellijk en laat een volledig programma draaien om corrosie van het apparaat te voorkomen.

## HET ZOUTVERBRUIK INSTELLEN

Het zoutverbruik van het apparaat is afhankelijk van de waterhardheid.

Stel het zoutverbruik in volgens de informatie in paragraaf '[Instellingen waterhardheidsniveau \(zoutverbruik\)](#)'.

**Opmerking:**

Neem contact op met uw lokale waterbedrijf om het waterhardheidsniveau in uw regio te controleren.

**Opmerking:**

Standaard is het waterhardheidsniveau van het apparaat ingesteld op niveau 3.

1. Zorg dat het apparaat is uitgeschakeld.
2. Houd de programmakeuzeknop ingedrukt en druk op de aan/uit-knop.
3. Houd de programmakeuzeknop ingedrukt tot de display kort SL toont. Vervolgens toont de display het laatst ingestelde waterhardheidsniveau.
4. Druk op de programmakeuzeknop om het waterhardheidsniveau te wijzigen.
5. Druk op de aan/uit-knop om de instelling te bevestigen.

## HET VAATWASMIDDELRESERVOIR VULLEN

**Waarschuwing:**

Bewaar vaatwasmiddel buiten bereik van kinderen op een koele en droge plaats.

**Voorzichtig:**

Gebruik uitsluitend vaatwasmiddel dat geschikt is voor vaatwassers.

**Voorzichtig:**

Plaats geen vaatwastablet in de bestekkorf. Gebruik uitsluitend het vaatwasmiddelreservoir.

**Opmerking:**

Vaatwasmiddel is verkrijgbaar in poeder, gel en tabletten en ook verkrijgbaar als een gecombineerd product (met zout en/of glansspoelmiddel). Gecombineerde producten geven alleen voldoende resultaat onder bepaalde omstandigheden. Neem de aanwijzingen op de verpakking in acht.

1. Vul het vaatwasmiddelreservoir voordat u het apparaat start.
2. Druk op de vergrendeling (A) om het vaatwasmiddelreservoir te openen.
3. Vul het reservoir (B) met vaatwasmiddel:
  - a. Gebruik 25 gram vaatwasmiddel voor sterk vervuild vaatwerk.
  - b. Gebruik 15 gram vaatwasmiddel voor licht vervuild vaatwerk.

*(Figuur 6)*

*(Figuur 7)*

**Voorzichtig:**

Het vaatwasmiddelreservoir heeft een capaciteit van 40 gram. Vul het vaatwasmiddelreservoir niet overmatig. Dit kan ertoe leiden dat het vaatwasmiddel slecht oplost en uw glaswerk beschadigen.

4. Sluit het vaatwasmiddelreservoir.
5. Druk op de vaatwastabletknop als u een gecombineerd product gebruikt.
6. Selecteer een programma.
7. Sluit de deur.

## HET GLANSSPOELMIDDELRESERVOIR VULLEN

Glansspoelmiddel wordt gebruikt om sporen van waterdruppels op schoon vaatwerk te voorkomen en verhoogt de droogprestaties.

**Voorzichtig:**

Gebruik uitsluitend glansspoelmiddel dat geschikt is voor vaatwassers.

**Opmerking:**

Vul het glansspoelmiddelreservoir wanneer de glansspoelmiddelindicator op het bedieningspaneel brandt.

1. Open het glansspoelmiddelreservoir (A).
2. Vul het reservoir (B) met glansspoelmiddel tot het niveau 'MAX'.

*(Figuur 8)*

*(Figuur 9)*

**Voorzichtig:**

Verwijder gemorst glansspoelmiddel onmiddellijk. Gemorst glansspoelmiddel kan extreme schuimvorming veroorzaken, hetgeen kan leiden tot lekken.

## HET GLANSSPOELMIDDELVERBRUIK INSTELLEN

Als zich na een wascyclus watervlekken op uw vaatwerk vormen, moet u het glansspoelmiddelverbruik verhogen. Als zich na een wascyclus blauwe vlekken op uw vaatwerk vormen, moet u het glansspoelmiddelverbruik verlagen. Stel het glansspoelmiddelverbruik in volgens de informatie in paragraaf '[Instellingen glansspoelmiddelverbruik](#)'.

**Opmerking:**

Standaard is het glansspoelmiddelverbruik van het apparaat ingesteld op niveau 4.

1. Zorg dat het apparaat is uitgeschakeld.
2. Houd de programmakeuzeknop ingedrukt en druk op de aan/uit-knop.
3. Houd de programmakeuzeknop ingedrukt tot de display kort rA toont. Vervolgens toont de display het laatst ingestelde glansspoelmiddelverbruik.

4. Druk op de programmakeuzeknop om het glansspoelmiddelverbruik te wijzigen.
5. Druk op de aan/uit-knop om de instelling te bevestigen.

## HET APPARAAT INRUIMEN

Het op de juiste wijze in het apparaat plaatsen van vaatwerk heeft een positief effect op het energieverbruik en de was- en droogprestaties van uw apparaat.

U kunt vaatwerk in de besteklade of -korf, de bovenste korf en de onderste korf plaatsen.



### Voorzichtig:

Zorg dat u het apparaat zodanig inruimt dat het vaatwerk de bovenste en onderste sproeiarm niet blokkeert. Als de sproeiarmen geblokkeerd zijn, kunnen ze tijdens het wassen niet draaien.

### De besteklade inruimen

De besteklade is ontworpen voor het inruimen van bestek. U kunt de besteklade gedeeltelijk verwijderen om meer ruimte in de bovenste korf te creëren of u kunt deze volledig verwijderen voor eenvoudig inruimen.

1. Verwijder indien nodig de besteklade uit het apparaat. Zie paragraaf '*De besteklade verwijderen*'.
2. Plaats de bestekdelen in de lade. *(Figuur 10)*

### De bestekkorf inruimen

De bestekkorf is ontworpen voor het inruimen van bestek.



### Waarschuwing:

Plaats scherpe bestekdelen, zoals messen en vorken, met de punt naar beneden in de bestekkorf om letsel te voorkomen.



### Voorzichtig:

Zorg dat er geen bestekdelen uit de onderkant van de korf steken.

1. Plaats het bestek een voor een in een compartiment van de bestekkorf om te zorgen dat de sproeiarmen alle bestekdelen kunnen bereiken. *(Figuur 11)*

### De bovenste korf inruimen

De bovenste korf is ontworpen voor het inruimen van kopjes en schoteltjes, kleine kommen en glazen. U kunt zowel de hoogte van de bovenste korf als de hoogte van de rekken van de bovenste korf aanpassen om meer ruimte te creëren.

1. Pas indien nodig de hoogte van de rekken van de bovenste korf aan. Zie paragraaf '*De hoogte van de rekken van de bovenste korf aanpassen*'.
2. Pas indien nodig de hoogte van de bovenste korf aan. Zie paragraaf '*De hoogte van de bovenste korf aanpassen*'.
3. Plaats het vaatwerk in de bovenste korf. *(Figuur 12)*
4. Zorg dat u wijnglazen en glazen met een lange voet tegen de rand van de korf, het rek of de glazen steun legt.



### Voorzichtig:

Plaats geen wijnglazen en glazen met een lange voet tegen andere items om schade aan de glazen te voorkomen.

5. Plaats lang, klein kookgerei, zoals houten lepels, in het midden van de bovenste korf.

### De onderste korf inruimen

De onderste korf is ontworpen voor het inruimen van pannen (met lange handgrepen), deksels, borden en slakommen. De onderste korf biedt ook ruimte voor de bestekkorf. U kunt de rekken van de onderste korf inklappen om meer ruimte te creëren voor grotere items.

1. Klap indien nodig de rekken van de onderste korf in. Zie paragraaf '*De rekken van de onderste korf inklappen*'. *(Figuur 13)*

2. Plaats het vaatwerk in de onderste korf.

(Figuur 14)

## DE HOOGTE VAN DE REKKEN VAN DE BOVENSTE KORF AANPASSEN

De rekken kunnen omhoog worden verplaatst om meer ruimte in de bovenste korf te creëren, bijvoorbeeld om glazen van verschillende grootte onder de rekken te plaatsen of om bestekdelen op de rekken te plaatsen.

1. Beweeg de rekken (A) omhoog of omlaag.

(Figuur 15)

## DE HOOGTE VAN DE BOVENSTE KORF AANPASSEN

De volledige bovenste korf kan worden verplaatst om meer ruimte in de bovenste korf of de onderste korf te creëren. Als de bovenste korf in de bovenste positie staat, kunt u grote items, zoals pannen en grote borden, in de onderste korf plaatsen. Als de bovenste korf in de onderste positie staat, kunt u grote borden in de bovenste korf plaatsen.

1. Beweeg de bovenste korf (A) omhoog of omlaag. Gebruik de handgrepen (B) aan weerszijden van de korf.

(Figuur 16)

## DE REKKEN VAN DE ONDERSTE KORF INKLAPPEN

De rekken kunnen worden ingeklapt om meer ruimte in de onderste korf te creëren, bijvoorbeeld om grote items (pannen, etc.) in de korf te plaatsen. De rekken kunnen afzonderlijk of gezamenlijk worden ingeklapt.

1. Duw op de rekken (A) om ze in te klappen.
2. Trek de rekken omhoog om ze uit te klappen.

(Figuur 17)

## DE BESTEKLADE VERWIJDEREN

U kunt de besteklade gedeeltelijk verwijderen om meer ruimte in de bovenste korf te creëren of u kunt deze volledig verwijderen voor eenvoudig inruimen.

1. Verwijder (een deel van) de besteklade uit het apparaat.

(Figuur 10)

## HET APPARAAT STARTEN

1. Druk op de aan/uit-knop om het apparaat te starten. De gereed-indicator gaat branden.

## EEN PROGRAMMA KIEZEN



**Opmerking:**

Zie paragraaf 'Programma's' voor een overzicht van de programma's.



**Opmerking:**

Als u bij het vorige programma een extra optie heeft gebruikt, blijft deze optie actief voor het nieuwe programma.

1. Gebruik de programmakeuzeknop om een programma te kiezen. De display toont het geselecteerde programma en de duur.
2. Gebruik de timerknop om de starttijd van het programma uit te stellen. Zie paragraaf 'Het programma uitstellen'.
3. Gebruik de knop 'extra stil' of de knop 'halve belading' / 'extra snel' om een optie aan het geselecteerde programma toe te voegen.



**Opmerking:**

Als een optie niet compatibel is met het geselecteerde programma, klinkt een zoemer.

4. Annuleer indien nodig een geselecteerde optie door nogmaals op de knop voor de geselecteerde optie te drukken tot de bijbehorende indicator uitgaat.

Het programma start wanneer u de deur sluit.

## HET PROGRAMMA WIJZIGEN

U kunt het programma wijzigen terwijl het apparaat in bedrijf is.

1. Open voorzichtig de deur om morsen van water te voorkomen.
2. Gebruik de programmakeuzeknop om een ander programma te kiezen.
3. Sluit de deur.

Het nieuw geselecteerde programma zal de loop van het eerder geselecteerde programma hervatten.

## HET PROGRAMMA UITSTELLEN



**Opmerking:**

De starttijd van een programma kan maximaal 19 uur worden uitgesteld.

1. Druk op de timerknop om de starttijd van een programma uit te stellen. Iedere keer dat u op de knop drukt, wordt de timer met 1 uur verhoogd.
2. Druk nogmaals op de timerknop om de tijd te wijzigen of de timer te annuleren.
3. Sluit de deur om de timer te activeren.

Het programma start wanneer de timer is afgelopen.

## HET PROGRAMMA RESETTEN

U kunt het programma resetten terwijl het apparaat in bedrijf is.

1. Open voorzichtig de deur om morsen van water te voorkomen. De display toont het geselecteerde programma.
2. Houd de programmakeuzeknop 3 seconden ingedrukt. De gereed-indicator knippert en de display toont 1.
3. Sluit de deur zodat het apparaat het water binnen kan laten weglopen. Dit duurt ongeveer 30 seconden.

Een zoemer klinkt vijf keer en de gereed-indicator brandt wanneer het programma is geannuleerd.

## HET APPARAAT STOPPEN



**Opmerking:**

Het apparaat is 40 tot 45 minuten stil tijdens het droogproces.



**Opmerking:**

Een zoemer klinkt vijf keer en de gereed-indicator brandt wanneer een programma is afgelopen.

1. Open de deur.
2. Wacht enkele minuten voordat u het apparaat uitruimt. Het vaatwerk is zeer heet en kan breken.
3. Druk op de aan/uit-knop om het apparaat uit te schakelen.

# 6 Reiniging en onderhoud

## HET APPARAAT REINIGEN



**Voorzichtig:**

Zorg dat het apparaat is uitgeschakeld.



**Opmerking:**

Als u het apparaat regelmatig reinigt, zal dit de levensduur verlengen.

1. Reinig de buitenkant van het apparaat. Gebruik een vochtige doek.
2. Reinig de afdichtingen van de deur. Gebruik een zachte doek.
3. Reinig de binnenkant van het apparaat in geval van sterke vervuiling:
  - a. Vul het vaatwasmiddelreservoir met een speciaal reinigingsmiddel voor vaatwassers.
  - b. Selecteer een programma met een hoge temperatuur.
  - c. Start het programma.

## DE FILTERS REINIGEN

Het filtersysteem van het apparaat bestaat uit drie componenten: het hoofdfilter, het microfilter en de zeef. Reinig de filters wekelijks.



### Waarschuwing:

Gebruik het apparaat niet zonder het filtersysteem.



### Opmerking:

Schone filters zorgen dat uw apparaat op de juiste wijze werkt.

1. Verwijder de onderste korf.
2. Draai het hoofdfilter (A) linksom om het te verwijderen.

*(Figuur 18)*



### Opmerking:

Het microfilter is bevestigd aan het hoofdfilter.

3. Verwijder het hoofdfilter (A) van het microfilter (B).
4. Verwijder de zeef (C).
5. Reinig het hoofdfilter, het microfilter en de zeef. Gebruik warm water en een afwasborstel.
6. Plaats de zeef.
7. Plaats het hoofdfilter in het microfilter. Zorg dat de markeringen zijn uitgelijnd.
8. Plaats het hoofdfilter in de zeef.
9. Draai het hoofdfilter rechtsom om het te bevestigen.

*(Figuur 19)*

*(Figuur 20)*

*(Figuur 21)*



### Voorzichtig:

Zorg dat de filters juist zijn geplaatst. Het verkeerd plaatsen van de filters heeft invloed op de maximale prestaties van het apparaat.

## DE SPROEIARMEN REINIGEN

1. Verwijder de bovenste en onderste korf.
2. Verwijder de moer (A).
3. Verwijder de bovenste sproeiarm (B).
4. Trek de onderste sproeiarm (C) omhoog om hem te verwijderen.
5. Reinig de sproeiarmen. Gebruik warm water.
6. Installeer de onderste sproeiarm (C).
7. Installeer de bovenste sproeiarm (B).
8. Draai de moer (A) vast.

*(Figuur 22)*

*(Figuur 23)*



## 7 Aanvullende informatie

### LED-INDICATOR

LED-indicator	Status van het apparaat
Rood, continu	Het apparaat voert een programma uit.
Rood, knipperend	Een programma is geannuleerd.
Rood, snel knipperend	Er is een fout in het apparaat opgetreden. Zie paragraaf <i>'Foutcodes'</i> .
Groen, continu	Een programma is afgelopen.



**Opmerking:**

De LED-indicator werkt niet wanneer de deur van het apparaat is geopend.

### INSTELLINGEN WATERHARDHEIDSNIVEAU (ZOUTVERBRUIK)

Niveau	Duitse hardheid [dH]	Franse hardheid [dF]	Britse hardheid [dE]	Displayindicator
1	0-5	0-9	0-6	L1
2	6-11	10-20	7-14	L2
3	12-17	21-30	15-21	L3
4	18-22	31-40	22-28	L4
5	23-31	41-55	29-39	L5
6	32-50	56-90	40-63	L6

### INSTELLINGEN GLANSSPOELMIDDELVERBRUIK

Niveau	Aantal doses glansspoelmiddel	Displayindicator
1	Er komt geen glansspoelmiddel vrij	r1
2	1 dosis	r2
3	2 doses	r3
4	3 doses	r4
5	4 doses	r5

## 8 Probleemoplossing

### ALGEMENE PROCEDURE VOOR PROBLEEMOPLOSSING

1. Probeer aan de hand van de tabel voor het oplossen van problemen en de foutcodes een oplossing voor het probleem te vinden.
2. Reset het apparaat als u geen oplossing voor het probleem kunt vinden. Zie paragraaf *'Het programma resetten'*.
3. Neem contact op met de Inventum-servicedienst als de foutcode steeds opnieuw verschijnt.

## PROBLEEMOPLOSSINGSTABEL

Probleem	Mogelijke oorzaak	Mogelijke oplossing
Het apparaat start niet.	De netstekker is niet aangesloten.	Sluit de netstekker aan.
	Er is een probleem met de zekering.	Controleer de meterkast.
	Er is geen watertoevoer.	Draai de waterkraan open.
	De deur van het apparaat is open.	Sluit de deur.
	Het apparaat is uitgeschakeld.	Start het apparaat. Zie paragraaf ' <i>Het apparaat starten</i> '.
	De watertoevoerslang en filters zijn verstopt.	Zorg dat de watertoevoerslang en de filters niet verstopt zijn.
Een functie-indicator brandt en de display gaat aan en uit.	De deur is open.	Sluit de deur.
De gereed-indicator gaat niet uit wanneer een programma is afgelopen.	De aan/uit-knop is ingedrukt.	Laat de aan/uit-knop los.
Het vaatwasmiddelreservoir bevat resten vaatwasmiddel.	Het vaatwasmiddelreservoir is gevuld terwijl het reservoir nog vochtig was.	Zorg dat u het vaatwasmiddelreservoir vult als het droog is.
Het apparaat bevat water wanneer het programma is afgelopen.	De afvoerslang is verstopt of verdraaid.	<ul style="list-style-type: none"> <li>• Zorg dat de afvoerslang niet verstopt is.</li> <li>• Zorg dat de afvoerslang niet verdraaid is.</li> </ul>
	De filters zijn verstopt.	Reinig de filters. Zie paragraaf ' <i>De filters reinigen</i> '.
	Het programma is niet afgelopen.	Wacht tot het programma is afgelopen. Een zoemer klinkt vijf keer en de gereed-indicator brandt wanneer een programma is afgelopen.
Het apparaat stopt tijdens een programma.	Er is een stroomstoring.	Zorg dat er stroom is.
	Er is een storing in de watertoevoer.	Zorg dat er watertoevoer is.
	Het programma is gepauzeerd.	Start het programma.
Het apparaat maakt ongebruikelijke geluiden tijdens een programma.	Het apparaat is niet juist ingeruimd.	Zorg dat u het apparaat juist inruimt. Zie paragraaf ' <i>Het apparaat inruimen</i> '.
	Een van de sproeiarmen raakt het vaatwerk.	Zorg dat u het apparaat juist inruimt. Zie paragraaf ' <i>Het apparaat inruimen</i> '.
Er blijven voedselresten achter op het vaatwerk.	Het apparaat is niet juist ingeruimd en de sproeiarmen kunnen niet alle vaatwerk bereiken.	Zorg dat u het apparaat juist inruimt. Zie paragraaf ' <i>Het apparaat inruimen</i> '.
	De bestekkorf is overvol.	Zorg dat u het apparaat juist inruimt. Zie paragraaf ' <i>Het apparaat inruimen</i> '.
	Het vaatwerk is te dicht tegen elkaar aan geplaatst.	Zorg dat u het apparaat juist inruimt. Zie paragraaf ' <i>Het apparaat inruimen</i> '.

Probleem	Mogelijke oorzaak	Mogelijke oplossing
	De hoeveelheid vaatwasmiddel is onvoldoende.	Zorg dat u het vaatwasmiddelreservoir met voldoende vaatwasmiddel vult. Zie paragraaf ' <i>Het vaatwasmiddelreservoir vullen</i> '.
	Het geselecteerde programma is niet geschikt voor het ingeruimde vaatwerk.	Kies een geschikt programma. Zie paragraaf ' <i>Programma's</i> '.
	Een van de sproeiarmen is verstopt.	Reinig de sproeiarmen. Zie paragraaf ' <i>De sproeiarmen reinigen</i> '.
	De filters zijn verstopt.	Reinig de filters. Zie paragraaf ' <i>De filters reinigen</i> '.
	De filters zijn niet juist geplaatst.	Zorg dat u de filters juist plaatst.
	De waterafvoerpomp is verstopt.	Zorg dat de waterafvoerpomp niet verstopt is.
Er zitten witte vlekken op het vaatwerk.	De hoeveelheid vaatwasmiddel is onvoldoende.	Zorg dat u het vaatwasmiddelreservoir met voldoende vaatwasmiddel vult. Zie paragraaf ' <i>Het vaatwasmiddelreservoir vullen</i> '.
	Het glansspoelmiddelverbruik is te laag ingesteld.	Pas het glansspoelmiddelverbruik aan. Zie paragraaf ' <i>Het glansspoelmiddelverbruik instellen</i> '.
	Het waterhardheidsniveau is hoog en er wordt geen zout gebruikt.	Vul het zoutreservoir. Zie paragraaf ' <i>Het zoutreservoir vullen</i> '.
	De waterhardheid is te laag ingesteld, wat invloed heeft op het zoutverbruik.	Pas het zoutverbruik aan. Zie paragraaf ' <i>Het zoutverbruik instellen</i> '.
	De dop van het zoutreservoir is niet juist gesloten.	Zorg dat de dop van het zoutreservoir goed is aangedraaid.
Het vaatwerk is niet droog.	Het geselecteerde programma bevat geen droogproces.	Kies een programma met droogproces. Zie paragraaf ' <i>Programma's</i> '.
	Het glansspoelmiddelverbruik is te laag ingesteld.	Pas het glansspoelmiddelverbruik aan. Zie paragraaf ' <i>Het glansspoelmiddelverbruik instellen</i> '.
	Het apparaat is te snel uitgeruimd nadat het programma is afgelopen.	Wacht na afloop van het programma enkele minuten voordat u het apparaat uitruimt.
Er zitten roestvlekken op het vaatwerk.	De kwaliteit van het roestvrijstaal vaatwerk is onvoldoende.	Zorg dat u alleen vaatwasserbestendig vaatwerk in het apparaat reinigt.
	Het zoutverbruik is te hoog ingesteld.	Pas het zoutverbruik aan. Zie paragraaf ' <i>Het zoutverbruik instellen</i> '.
	De dop van het zoutreservoir is niet juist gesloten.	Zorg dat de dop van het zoutreservoir goed is aangedraaid.

Probleem	Mogelijke oorzaak	Mogelijke oplossing
	Gemorst zout tijdens het vullen van het zoutreservoir is niet onmiddellijk verwijderd.	Zorg dat u gemorst zout onmiddellijk verwijderd en draai een volledig programma om corrosie te voorkomen.
	De watertoevoer is vervuild.	Controleer de watertoevoer.

## FOUTCODES

De foutcodes worden op de display van het bedieningspaneel weergegeven.

Foutcode	Mogelijke oorzaak	Mogelijke oplossing
F5	Er is onvoldoende watertoevoer.	<ul style="list-style-type: none"> <li>• Zorg dat de waterkraan volledig open gedraaid is en dat de watertoevoer niet wordt geblokkeerd.</li> <li>• Draai de waterkraan dicht, verwijder de watertoevoerslang en controleer of de slang verstopt is.</li> <li>• Start het apparaat opnieuw.</li> <li>• Neem contact op met de Inventum-servicedienst als de foutcode steeds opnieuw verschijnt.</li> </ul>
F3	De watertoevoer stopt niet.	<ul style="list-style-type: none"> <li>• Draai de waterkraan dicht.</li> <li>• Neem contact op met de Inventum-servicedienst.</li> </ul>
F2	Het afvalwater in het apparaat kan niet worden afgevoerd.	<ul style="list-style-type: none"> <li>• Controleer of de afvoerslang verstopt is.</li> <li>• Controleer of de filters verstopt zijn.</li> <li>• Schakel het apparaat uit en reset het programma. Zie paragraaf '<i>Het programma resetten</i>'.</li> <li>• Neem contact op met de Inventum-servicedienst als de foutcode steeds opnieuw verschijnt.</li> </ul>
F8	Er is een fout in de verwamer opgetreden.	Neem contact op met de Inventum-servicedienst.
F1	De beveiliging tegen wateroverloop is in werking getreden.	Neem contact op met de Inventum-servicedienst.
FE	Er is een elektronische fout opgetreden.	Neem contact op met de Inventum-servicedienst.
F7	De temperatuur van het apparaat is te hoog.	Neem contact op met de Inventum-servicedienst.
F9	Er is een fout in de positie van de verdeler opgetreden.	Neem contact op met de Inventum-servicedienst.
F6	Er is een fout in de warmtesensor opgetreden.	Neem contact op met de Inventum-servicedienst.

## 9 Algemene service- en garantievoorwaarden

Hoe belangrijk service is, hoeven we je niet te vertellen. We ontwikkelen onze producten zodat je er jarenlang onbezorgd plezier van kan hebben. Ontstaat er toch een probleem, dan vinden we dat je direct een oplossing mag verwachten. Daarom bieden we je op onze producten een omruilservice, bovenop de rechten en vorderingen die je op grond van de wet toekomt. Door een product of onderdeel om te ruilen, besparen we je tijd, moeite en kosten.

### 2 jaar volledige fabrieksgarantie

1. Op alle producten van Inventum krijg je als consument standaard 2 jaar volledige fabrieksgarantie. Binnen deze periode wordt een defect product of onderdeel altijd gratis omgeruild voor een nieuw exemplaar. Om aanspraak

te maken op de 2 jaar volledige fabrieksgarantie, kun je teruggaan naar de winkel waar je het product hebt gekocht of contact opnemen met de consumentenservice van Inventum via het contactformulier op '<https://www.inventum.eu/service-aanvraag>'.

2. De garantieperiode van 2 jaar begint te lopen op de datum van aankoop van het product.
3. Voor het recht op garantie dien je een kopie van het originele aankoopbewijs te kunnen overleggen.
4. De garantie geldt uitsluitend bij normaal huishoudelijk gebruik van de Inventum producten binnen Nederland.

### **5 jaar Inventum garantie**

1. Op de meeste groot huishoudelijke apparatuur en een selectie klein huishoudelijke producten biedt Inventum de 5 jaar Inventum garantie. Deze 5 jaar Inventum garantie bestaat uit de 2 jaar volledige fabrieksgarantie en daarna 3 jaar aanvullende garantie. Het enige dat je hoeft te doen voor het recht op 3 jaar aanvullende garantie is het product te registreren binnen 45 dagen na aankoop. In de volgende paragraaf lees je meer over het registreren van het product.
2. Voor de 5 jaar Inventum garantie geldt dat een defect product of onderdeel gedurende de eerste 2 jaar altijd gratis wordt omgeruild voor een nieuw exemplaar. Gedurende het 3e tot en met het 5e jaar betaal je alleen de omruilkosten. De actuele omruilkosten kun je terugvinden op '<https://www.inventum.eu/omruilkosten>'.
3. Om aanspraak te maken op de 5 jaar Inventum garantie kun je teruggaan naar de winkel waar je het product hebt gekocht of contact opnemen met de consumentenservice van Inventum via het contactformulier op '<https://www.inventum.eu/service-aanvraag>'.
4. De garantieperiode van 5 jaar begint te lopen op de datum van aankoop van het product.
5. Voor het recht op garantie dien je een kopie van het originele aankoopbewijs te kunnen overleggen.
6. De garantie geldt uitsluitend bij normaal huishoudelijk gebruik van de Inventum producten binnen Nederland.

### **Productregistratie**

1. De 3 jaar aanvullende garantie is eenvoudig en kosteloos te regelen door het product binnen 45 dagen na aankoop te registreren via de website '<https://www.inventum.eu/garantie-registratie>'. Wanneer je het product niet binnen 45 dagen na aankoop hebt geregistreerd, heb je nog tot 2 jaar na aankoop de tijd om dit te regelen. Er zijn dan wel kosten aan deze registratie verbonden. De eenmalige registratiekosten bedragen € 89,- voor elk afzonderlijk product. Registreren is alleen mogelijk voor producten waar de 5 jaar Inventum garantie op van toepassing is. Of het product in aanmerking komt voor de 5 jaar Inventum garantie vind je in de gebruiksaanwijzing van het product en bij de informatie over het product op de website van Inventum.
2. De garantieperiode begint steeds te lopen vanaf de datum van aankoop van het product. Ook wanneer het product pas later voor aanvullende garantie wordt geregistreerd, wordt de garantieperiode vanaf de originele aankoopdatum berekend.
3. De 3 jaar aanvullende garantie kun je alleen aanvragen als je beschikt over een kopie van het originele aankoopbewijs en het Inventum 5 jaar garantiecertificaat.

### **Groot huishoudelijke apparatuur**

1. Storingen of defecten aan groot huishoudelijke apparatuur (vrijstaand- en inbouw witgoed) kunnen worden gemeld via het contactformulier op '<https://www.inventum.eu/service-aanvraag>', telefonisch bij de consumentenservice van Inventum of via de winkel waar je de apparatuur hebt gekocht. Het telefoonnummer van de consumentenservice vind je op '<https://www.inventum.eu>'.
2. Bij gemelde storingen of defecten aan groot huishoudelijke apparatuur heeft Inventum de mogelijkheid om ter plaatse bij de consument in Nederland een witgoedmonteur het defecte apparaat te laten onderzoeken en vervolgens een reparatie uit te laten voeren. De consumentenservice van Inventum kan ook besluiten dat het apparaat wordt omgeruild.
3. Als je een storing of defect aan groot huishoudelijke apparatuur meldt in de eerste 2 jaar vanaf de datum van aankoop, brengt Inventum geen kosten in rekening voor omruilen, voorrijden, onderdelen, materiaalgebruik en arbeidsloon.
4. Als je het product op de hiervoor beschreven wijze hebt geregistreerd op '<https://www.inventum.eu/garantie-registratie>' en je vervolgens een storing aan groot huishoudelijke apparatuur meldt in het 3e t/m 5e jaar vanaf de datum van aankoop, dan is de 5 jaar Inventum garantie van toepassing en wordt het apparaat kosteloos gerepareerd of omgeruild. Je bent dan bij reparatie of omruiling van het apparaat alleen omruilkosten verschuldigd. De actuele omruilkosten kun je terugvinden op '<https://www.inventum.eu/omruilkosten>'. Indien je het product niet hebt geregistreerd, dan is de 3 jaar aanvullende garantie niet van toepassing.
5. Bij een melding van een storing of defect zal een monteur binnen 1 werkdag contact opnemen voor het maken van een bezoeafspraak. Bij melding in het weekend of op feestdagen is dit de eerstvolgende werkdag.

6. Indien je een storing of defect meldt via het contactformulier op '<https://www.inventum.eu/service-aanvraag>'; word je via mobiele berichten en e-mail op de hoogte gehouden van de voortgang.
7. De garantietermijn begint te lopen op de datum van aankoop van het product.
8. Voor het recht op garantie dien je een kopie van het originele aankoopbewijs en het Inventum 5 jaar garantiecertificaat te kunnen overleggen.
9. De garantie geldt uitsluitend bij normaal huishoudelijk gebruik van de Inventum producten binnen Nederland.

### **Storingen of defecten buiten de garantietermijn**

1. In geval van storingen of defecten aan klein huishoudelijke apparatuur of groot huishoudelijke apparatuur buiten de garantietermijn, kan hiervan melding worden gemaakt bij de consumentenservice via het contactformulier op '<https://www.inventum.eu/service-aanvraag>' of door te bellen met de consumentenservice.
2. De consumentenservice kan je vragen het product voor onderzoek of reparatie op te sturen. De kosten van verzending zijn voor jouw rekening.
3. Aan het onderzoek naar de mogelijkheid tot repareren zijn kosten verbonden. Je moet hier vooraf toestemming voor geven.
4. Bij groot huishoudelijke apparatuur kan Inventum op jouw verzoek een witgoedmonteur sturen. De voorrijkosten, onderdeel- en materiaalkosten en arbeidsloon worden dan aan je in rekening gebracht.
5. In geval van opdracht tot reparatie moeten de reparatiekosten vooraf worden voldaan. Bij reparatie door een witgoedmonteur, dienen de kosten van de reparatie ter plaatse bij de monteur, bij voorkeur via pinbetaling, te worden afgerekend.

### **Uitgesloten van garantie**

1. De hiervoor genoemde garanties gelden niet in geval van:
  - normale slijtage;
  - onoordeelkundig of oneigenlijk gebruik;
  - onvoldoende onderhoud;
  - het niet in acht nemen van de bedienings- en onderhoudsinstructies;
  - ondeskundige montage of reparatie door derden of door de consument zelf;
  - door de consument toegepaste niet originele onderdelen;
  - zakelijk of bedrijfsmatig gebruik;
  - het serienummer en/of rating-label is verwijderd.
2. Tevens geldt de garantie niet voor normale verbruiksartikelen, zoals:
  - kneedhaken, bakblikken, (koolstof)filters, etc.;
  - batterijen, lampjes, koolstoffilters, vetfilters, etc.;
  - externe verbindingskabels;
  - glazen accessoires en glazen onderdelen zoals ovendeuren;
  - en soortgelijke zaken.
3. Buiten de garantie vallen transportschades, voor zover deze niet door Inventum zijn veroorzaakt. Controleer daarom je nieuwe apparatuur voordat je deze in gebruik neemt. Als je beschadigingen aantreft, dien je deze binnen 5 werkdagen na aankoop te melden bij de winkel waar je het product hebt gekocht, of bij de consumentenservice van Inventum via het contactformulier op '<https://www.inventum.eu/service-aanvraag>'. Indien transportschades niet binnen deze termijn worden gemeld, aanvaardt Inventum geen enkele aansprakelijkheid ter zake.
4. Van garantie en/of vervanging zijn uitgesloten: defecten aan, verlies en beschadiging aan het apparaat als gevolg van een gebeurtenis die gewoonlijk verzekerd is onder de inboedelverzekering.

### **Van belang om te weten**

1. Vervanging of herstel van een defect product of een onderdeel daarvan leidt niet tot verlenging van de oorspronkelijke garantietermijn.
2. Vervangen onderdelen, verpakkingsmateriaal en omgewisselde apparaten worden meegenomen door de witgoedmonteur en worden eigendom van Inventum.
3. Indien een klacht ongegrond is, komen alle kosten die daardoor zijn ontstaan voor rekening van de consument.
4. Na verloop van de garantietermijn worden alle kosten voor herstel of vervanging, inclusief administratie-, verzend- en voorrijkosten aan de consument in rekening gebracht.
5. Inventum is niet aansprakelijk voor schade die is ontstaan als gevolg van onjuiste inbouwsituaties.

6. Inventum is niet aansprakelijk voor schade veroorzaakt door van buiten het apparaat ontstane oorzaken, tenzij deze aansprakelijkheid voortvloeit uit dwingendrechtelijke bepalingen.
7. Op deze garantie- en servicevoorwaarden is Nederlands recht van toepassing. Geschillen zullen uitsluitend worden berecht door de bevoegde Nederlandse rechter.

# Contents




1	Introduction.....	32
2	Safety.....	32
3	Product fiche.....	38
4	Description.....	40
5	Operation.....	43
6	Cleaning and maintenance.....	48
7	Extra information.....	49
8	Troubleshooting.....	50
9	General terms and conditions of service and warranty.....	53

## 1 Introduction

### HOW TO USE THIS DOCUMENT

1. Read this document completely. Make sure that you know and understand all the instructions.
2. Obey the safety instructions to prevent injury and/or damage to the appliance and its surroundings.
3. Do the procedures completely and in the given sequence.
4. Keep this document in a safe area for future use. This document is a part of the appliance.

### SYMBOLS USED IN THIS DOCUMENT

Safety symbol	Function	Description
	Warning	"Warning" means that injury or death is possible if you do not obey the instructions.
	Caution	"Caution" means that damage to the appliance is possible if you do not obey the instructions.
	Note	"Note" is used to give additional information.

## 2 Safety

### GENERAL SAFETY INSTRUCTIONS

- Fully read the instruction manual prior to using the appliance.
- Carefully store the instruction manual for future reference.
- Only use this appliance for the purposes described in the instruction manual. If the appliance is used for other purposes the full responsibility of any consequences lies with the user. Any damages to the appliance or other products are not covered by the warranty.



- If the safety instructions and warnings are not observed, the manufacturer cannot be held liable for any resulting damage.
- Make sure that the appliance is placed out of reach of children. Children are not always able to understand potential risks. Teach children how to handle electrical appliances in a responsible way.
- This appliance cannot be used by children from 0 to 8 years. This appliance can be used by children aged from 8 years and above and persons with reduced physical sensory or mental capabilities or lack of experience and knowledge if they have been given supervision or instruction concerning use of appliance in a safe way and understand the hazards involved.
- Keep the appliance and the mains cable out of reach of children younger than 8 years.
- Children are not allowed to perform cleaning and maintenance.
- Do not let children play with the appliance.

## **DELIVERY**

- Do a check for damage to the packaging or the appliance that resulted during transportation.
- Do not use a damaged appliance. Contact your supplier.
- Dispose of the packaging materials according to local regulations.
- Keep the packaging material out of reach from children. Danger of suffocation.

## **INSTALLATION**

- This appliance should be installed and repaired by an authorized service only.
- Place and connect the appliance according to the installation regulations.
- Make sure that the appliance is not plugged in during placement.

- Check whether the indoor electrical fuse system is connected according to the regulations.
- All electrical connections must match the values of the rating plate.
- If the mains cable is damaged, it can only be replaced by the service organizations of the manufacturer or equivalent qualified persons.
- Make sure that the appliance is not placed on the mains cable.
- Do not use an extension cable or a multiple socket for the connection. The mains plug must be easily accessible after installing the appliance.
- Do not excessively bend the water inlet and drain hoses or the mains cable during installation. Make sure that the water inlet and drain hoses or the mains cable do not become stuck.
- After installing the appliance, make sure that you run the appliance without dishes for the first time.

## **POSITIONING THE APPLIANCE**

- When determining the place of the appliance, make sure that you choose a place where you can easily load and unload it.
- Do not place the appliance in a location where the room temperature can be below 0°C.
- Place the appliance close to a water tap or drain and mains socket. Keep in mind that the connections will not be changed when they are made.
- Do not hold the appliance at the door or control panel to move it.
- Make sure that the water inlet and outlet hoses do not get stuck while placing the appliance.
- Place the appliance in a safe and level location.
- Make sure that the appliance is level and balanced by adjusting the feet. When the appliance is placed correctly the door opens and closes easily.

## WATER CONNECTION

- Make sure that the indoor plumbing is suitable for installing the appliance.
- Install a filter at the water supply to avoid damage to the appliance due to contamination from the water (sand, clay, rust, etc.).
- Use the new water inlet hose supplied with the appliance. Before making the connection, run water through the hose.
- Make sure that you connect the water inlet hose directly to the water tap. The pressure of the water tap must be a minimum of 0,03 MPa and a maximum of 1 MPa. Install a pressure relief valve if the pressure is more than 1 MPa.
- After connecting the appliance, open the water tap completely and do a check for leaks.
- The appliance is supplied with a double-walled aquastop. The system automatically cuts off the water supply if the water inlet hose is leaking and the space between the walls is filled with water. Do not cut into the aquastop and make sure that the aquastop does not get twisted or stuck.
- Do not use a drain hose that is longer than 4 meter. As a result, dishes can remain dirty. The manufacturer will not accept responsibility.
- The appliance must be connected to the water mains using the newly supplied hose sets. Do not reuse old hose sets.

## ELECTRICAL CONNECTION

- Make sure that the mains plug of the appliance is connected to a grounded mains socket. The manufacturer is not responsible for damage resulting from using the appliance with a mains socket that is not grounded.
- Make sure that the voltage and the frequency values for the current correspond to the values of the rating plate.

- The electrical system in your home must be supplied with a 16 Amp fuse. The appliance is designed for connecting to 220-240 V ~50Hz.
- Do not connect the appliance during placement.
- Use the provided mains plug.
- The mains cable of the appliance must only be replaced by an authorized service or an authorized electrician. Failure to do so can lead to accidents.
- For safety reasons, make sure that you disconnect the mains plug when a program has finished. Do not disconnect the mains plug when your hands are wet. This can result in electric shock.
- Always pull the mains plug when you disconnect the appliance. Do not pull the mains cable.

## **SAFETY INSTRUCTIONS FOR OPERATION**

- This appliance is intended to use in household and similar applications, such as shops, offices and other working environments, farm houses, customers of motels, hotels and other residential environments and bed and breakfasts.
- For safety reasons, only use accessories and spare parts from the manufacturer that are suitable for your appliance.
- This appliance must be grounded, this prevents the risk of electric shock in the event of an error or fault. The appliance has a grounded mains cable and mains plug. Only connect the mains plug to a grounded mains socket that is installed according to local electrical regulations.
- Incorrectly connecting the mains cable can result in a life threatening situation. In case of doubt, contact a qualified electrician or service technician.
- Do not make changes to the mains plug. If the mains plug does not fit into the mains socket, contact a qualified electrician.
- Do not place heavy objects on the opened door of the appliance.

- Do not stand on the opened door of the appliance. The appliance can fall over which can result into damage to the appliance.
- Do not put any chemical dissolving agents such as solvents in the appliance. There is a risk of explosion.
- Do not clean unsuitable plastic dishes in the appliance. Only dishes with a mark, indicating that they are dishwasher-safe can be cleaned in the appliance. Follow the instructions of the manufacturer when dishes do not have a mark.
- Only use detergent, rinse aid and salt that is intended for dishwashers. The manufacturer will not be responsible for any damage resulting from using unsuitable products.
- Keep detergent and rinse aid out of reach of children.
- Keep children away from the appliance when the door is open. There can be cleaning agent present in the appliance. When cleaning agent is swallowed, immediately consult a doctor and take the packaging.
- Some dishwasher detergents are strongly alkaline and can be extremely dangerous if swallowed. Avoid contact with the skin and eyes. Keep children and pets away from the appliance when the door is open. Check that the detergent reservoir is empty after completion of the wash cycle.
- Keep the door closed. You can fall.
- Avoid contact between the cleaning agent and your skin and eyes.
- Make sure that all loose components in the appliance are fitted correctly.
- Do not open the door of the appliance during operation. Hot water can come out.
- Do not use the appliance for any other purpose than washing dishes.
- Only use the appliance in a frost free room.

- Remove the door or deactivate the lock when disposing of the appliance. Make sure that children cannot lock themselves in an old appliance.
- Make sure that the detergent reservoir is empty at the end of a wash cycle.
- Make sure that you fill the salt and rinse aid reservoir before first use and when the indicators are on.
- Make sure that you set the salt consumption before use.
- Make sure that you disconnect the appliance before cleaning or performing repairs. Remove the mains plug from the mains socket or turn off the switch in the fuse box.
- Make sure that long and/or sharp items of cutlery are placed facing down in the cutlery basket or are placed horizontally in the upper basket or the cutlery drawer.
- Do not put any items in the appliance that are not suitable for dishwashing.
- Do not fill a basket above the capacity. The manufacturer will not be responsible for damage to the appliance caused by movement of a basket.
- Do not drink the water from the appliance. The water is not suitable for consumption.
- Malfunctions of the appliance must be repaired by a qualified service technician. Repairs that are performed by other persons are not covered by the warranty.

### 3 Product fiche

#### PRODUCT FICHE

Item	Specification
Model	IVW6040AXL
Number of place settings	15 couverts
Energy efficiency class (*)	A++
Annual power consumption [Aec] kWh (**)	270
Power consumption standard cycle [Et]	0.943
Power consumption in OFF mode [Po]	0.50

Item	Specification
Power consumption in standby mode [PI]	1.00
Annual water consumption (**)	2520
Drying efficiency class (***)	A
Standard program	ECO
Standard program duration (****)	254
Noise level dB(A)	41
Type of appliance	Built-in

(\*) A+++ (highest efficiency) to D (lowest efficiency)

(\*\*) Based on 280 standard cleaning cycles. The actual power/water consumption depends on the actual frequency of usage.

(\*\*\*) A (highest efficiency) to G (lowest efficiency)

(\*\*\*\*) The standard program is suitable for cleaning normally soiled tableware. It is the most efficient program in terms of the combined energy and water consumption for that type of tableware.



**Note:**

The values are measured in accordance with standards under specified operating conditions. Results can vary greatly to quantity and dishes, water hardness, amount of detergent, etc.

## GENERAL SPECIFICATIONS

Item	Specification
Fully integrated	Yes
Color of control panel	Black stainless steel
Number of spray arms	3
Upper basket height adjustable	Yes
Maximum amount of place settings	15
Half-load option	Yes
Extra-fast option	Yes
Extra-silent option	Yes
Timer [hours]	1-19
Type of display	LED display
Aquastop	Yes
Type of drying system	Turbo
Interior light	4 spots

## DIMENSIONS AND WEIGHT

Item	Specification
Dimensions (W x D x H) [mm]	598 x 550 x 860
Built-in height [mm]	860-910
Built-in width [mm]	600
Built-in depth [mm]	570
Height of appliance door (min. & max.) [mm]	687-757

Item	Specification
Net weight [kg]	40
Gross weight [kg]	43
Weight of appliance door (min. & max.) [kg]	3-8

## TECHNICAL SPECIFICATIONS

Item	Specification
Total power consumption [W]	1900
Heating power [W]	1800
Pump power [W]	100
Drain pump power [W]	30
Rated voltage [V] / frequency [Hz]	220-240 / 50
Water supply pressure [MPa]	0.03 (0.3 bar) - 1 (10 bar)
Current [A]	10
Length of mains cable [m]	1.65
Type of mains plug	EU/TR
Type of supply hose connection	3/4 inch, inner thread
Position of supply hose	Right rear
Length of supply hose [m]	1.70
Position of outlet hose	Right rear
Length of outlet hose [m]	2.00

## 4 Description

### INTENDED USE

The appliance is intended to wash dishes.

Do not use the appliance for any other purpose than described in this document.

### BUILT-IN DISHWASHER

(Figure 1)

A	Nozzle of the cutlery drawer	H	Control panel
B	Spots	I	Detergent and rinse aid reservoir
C	LED indicator	J	Cutlery basket
D	Cutlery drawer	K	Salt reservoir
E	Upper basket	L	Filters
F	Lower basket	M	Lower spray arm
G	Rating plate	N	Upper spray arm



Item	Function
Nozzle of the cutlery drawer	To clean the dishes in the cutlery drawer.
Spots	To provide light inside the appliance during loading and unloading: <ul style="list-style-type: none"> <li>• The spots come on when the door is open.</li> <li>• The spots go off when the door is closed.</li> <li>• When the appliance is in standby, the spots turn off 4 minutes after opening the door. If you push a button during this time, the spots come on again.</li> </ul>
LED indicator	To show the state of the appliance. Refer to section ' <i>LED indicator</i> '. The LED indicator projects a light on the floor.
Cutlery drawer	Refer to section ' <i>Loading the appliance</i> '.
Upper basket	Refer to section ' <i>Loading the appliance</i> '.
Lower basket	Refer to section ' <i>Loading the appliance</i> '.
Rating label	To show the specifications of the appliance.
Control panel	Refer to section ' <i>Control panel</i> '.
Detergent and rinse aid reservoir	To hold the detergent and rinse aid.
Cutlery basket	Refer to section ' <i>Loading the appliance</i> '.
Salt reservoir	To hold the salt.
Filters	To keep the appliance free from contamination.
Lower spray arm	To clean the dishes in the lower basket.
Upper spray arm	To clean the dishes in the upper basket.

## CONTROL PANEL








(Figure 2)



A	On/off button	H	Half-load / extra-fast button
B	Programs	I	Extra-fast indicator
C	Display	J	Half-load indicator
D	Program selector button	K	Salt indicator
E	Timer button	L	Rinse aid indicator
F	Tablet detergent button	M	Ready indicator
G	Extra-silent button		

Item	Function
On/off button	To start or stop the appliance.
Programs	To show an overview of the available programs. Refer to section ' <i>Programs</i> '.
Display	To show the remaining time of the selected program and the timer.
Program selector button	To select a program.
Timer button	To delay the start of a program.
Tablet detergent button	To indicate you use a combined detergent that includes salt and rinse aid.
Extra-silent button	To select the extra-silent option. The appliance has a reduced noise level of 36 dB.

Item	Function
Half-load / extra-fast button	<ul style="list-style-type: none"> <li>To select an area for dishwashing: the upper basket, the lower basket or both baskets.</li> <li>To select the extra-fast option. The program time reduces.</li> </ul>
Extra-fast indicator	To show that the extra-fast option is selected.
Half-load indicator	<p>To show which area for dishwashing is selected:</p> <ul style="list-style-type: none"> <li>The upper indicator is on, when the upper basket is selected as a dishwashing area.</li> <li>The lower indicator is on, when the lower basket is selected as a dishwashing area.</li> <li>Both indicators are on, when both the upper and the lower basket are selected as dishwashing areas.</li> </ul>
Salt indicator	To show that the level of salt is low. The indicator is on when the salt reservoir is almost empty.
Rinse aid indicator	To show that the level of rinse aid is low. The indicator is on when the rinse aid reservoir is almost empty.
Ready indicator	To show that a program is finished.

## PROGRAMS

Icon	Name	Description	Time [min.]
	P1 - Quick rinse	Fastest program for lightly soiled and recently used dishes. The program is suitable for 4 place settings.	14
	P2 - Quick '30	Short program for lightly soiled dishes, such as cups and glasses.	30
	P3 - Eco	Daily program for normally soiled dishes. The program takes longer, but uses less water and slowly heats for lower energy consumption.	254
	P4 - Duo wash	Program for both lightly soiled, delicate glassware and heavily soiled dishes at the same time.	112
	P5 - Quick '50	Short program for normally soiled dishes.	50
	P6 - Hygiene	Program for heavily soiled dishes that need a hygienic cleaning.	154
	P7 - Auto delicate	Auto program for normally soiled, delicate dishes.	64-91

Icon	Name	Description	Time [min.]
	P8 - Auto basic	Auto program for normally soiled dishes.	100-122
	P9 - Auto intensive	Auto program for heavily soiled dishes.	111-179



**Note:**

For the auto delicate, auto basic and auto intensive programs, the appliance automatically adjusts the washing time, the temperature and the amount of water based on the soil level of the dishes.

## 5 Operation

### PREPARING FOR OPERATION

1. Do a check if the electricity and the water supply connections of the appliance match the values indicated in the installation instructions.
2. Remove all packaging material inside the appliance.
3. Fill the salt reservoir. Refer to section '*Filling the salt reservoir*'.
4. Fill the rinse aid reservoir. Refer to section '*Filling the rinse aid reservoir*'.

### FILLING THE SALT RESERVOIR

For a good result the appliance needs soft (less calcareous) water. Salt is used to soften the water and it prevents white lime residues on your dishes and the interior of the appliance.



**Caution:**

Only use salt that is suitable for a dishwasher. Do not use table salt.



**Note:**

Fill the salt reservoir when the salt indicator on the control panel is on.

1. Remove the lower basket.
2. Turn the cap (A) of the salt reservoir counter-clockwise to remove it.
3. Fill the salt reservoir with water.

*(Figure 3)*

*(Figure 4)*



**Note:**

You only have to fill the salt reservoir with water before first use of the appliance.

4. Put a funnel in the opening of the salt reservoir.
5. Fill the reservoir with salt until the overflow level.
6. Install the cap of the salt reservoir.

*(Figure 5)*



**Caution:**

Remove any spilled salt immediately and run a full program to prevent corrosion of the appliance.

## SETTING THE LEVEL OF SALT CONSUMPTION

The salt consumption of the appliance depends on the level of water hardness.

Set the level of salt consumption according to the information in section '[Water hardness level settings \(salt consumption\)](#)'.



**Note:**

Contact your local water company to verify the level of water hardness in your area.



**Note:**

As a default, the level of water hardness of the appliance is set to level 3.

1. Make sure that the appliance is off.
2. Push and hold the program selector button and push the on/off button.
3. Hold the program selector button until the display briefly shows SL. After that the display shows the latest set level of water hardness.
4. Push the program selector button to change the level of water hardness.
5. Push the on/off button to confirm the setting.

## FILLING THE DETERGENT RESERVOIR



**Warning:**

Store detergent out of reach of children in a cool and dry place.



**Caution:**

Only use detergent that is suitable for dishwashers.



**Caution:**

Do not put a detergent tablet in the cutlery basket, only use the detergent reservoir.



**Note:**

Detergent is available in powder, gel and tablets and is also available as a combined product (with salt and/or rinse aid). Combined products only produce sufficient results under certain conditions. Observe the instructions of the packaging.

1. Make sure that you fill the detergent reservoir before you start the appliance.
2. Push the latch (A) to open the detergent reservoir.
3. Fill the reservoir (B) with detergent:
  - a. Use 25 grams of detergent for heavily soiled dishes.
  - b. Use 15 grams of detergent for lightly soiled dishes.

(Figure 6)

(Figure 7)



**Caution:**

The detergent reservoir has a capacity of 40 grams. Do not overfill the detergent reservoir. This can result in poorly dissolving detergent and damage to your glassware.

4. Close the detergent reservoir.
5. Push the tablet detergent button if you use a combined product.
6. Select a program.
7. Close the door.

## FILLING THE RINSE AID RESERVOIR

Rinse aid is used to prevent traces of water droplets on clean dishes and increases drying performance.

**Caution:**

Only use rinse aid that is suitable for dishwashers.

**Note:**

Fill the rinse aid reservoir when the rinse aid indicator on the control panel is on.

1. Open the rinse aid reservoir (A). *(Figure 8)*

2. Fill the reservoir (B) with rinse aid until the MAX level. *(Figure 9)*

**Caution:**

Remove any spilled rinse aid immediately. Spilled rinse aid can form extreme foam which can cause leaks.

## SETTING THE LEVEL OF RINSE AID CONSUMPTION

When water stains form on your dishes after a wash cycle, you have to increase the level of rinse aid consumption. When blue stains form on your dishes after a wash cycle, you have to decrease the level of rinse aid consumption. Set the level of rinse aid consumption according to the information in section *'Rinse aid consumption settings'*.

**Note:**

As a default, the level of rinse aid consumption of the appliance is set to level 4.

1. Make sure that the appliance is off.
2. Push and hold the program selector button and push the on/off button.
3. Hold the program selector button until the display briefly shows rA. After that the display shows the latest set level of rinse aid consumption.
4. Push the program selector button to change the level of rinse aid consumption.
5. Push the on/off button to confirm the setting.

## LOADING THE APPLIANCE

Correctly placing dishes into the appliance has a positive effect on the energy consumption and the washing and drying performance of your appliance.

You can place dishes in the cutlery drawer or basket, the upper basket and the lower basket.

**Caution:**

Make sure that you load the appliance in such a way that the dishes do not block the upper and lower spray arm. If the spray arms are blocked they cannot spin during washing.

### Loading the cutlery drawer

The cutlery drawer is designed for loading cutlery. You can remove the cutlery drawer partly to create more space in the upper basket or you can remove it completely for easy loading.

1. If necessary, remove the cutlery drawer from the appliance. Refer to section *'Removing the cutlery drawer'*.
2. Place the cutlery items in the drawer. *(Figure 10)*

### Loading the cutlery basket

The cutlery basket is designed for loading cutlery.

**Warning:**

Place sharp items of cutlery, such as knives and forks, face down in the cutlery basket to prevent injury.



**Caution:**

Make sure that there are no items of cutlery sticking out of the bottom of the basket.

1. Place the cutlery piece by piece in a compartment of the cutlery basket to make sure that the spray arms can reach all items.

(Figure 11)

**Loading the upper basket**

The upper basket is designed for loading cups and saucers, small bowls and glasses. You can both adjust the height of the upper basket and the height of the racks of the upper basket to create more space.

1. If necessary, adjust the height of the racks of the upper basket. Refer to section '*Adjusting the height of the racks of the upper basket*'.
2. If necessary, adjust the height of the upper basket. Refer to section '*Adjusting the height of the upper basket*'.
3. Place the dishes in the upper basket.
4. Make sure that you place wine glasses and long-stem glasses against the edge of the basket, rack or glass supporter wire.

(Figure 12)

**Caution:**

Do not place wine glasses and long-stem glasses against other items to prevent damage to the glasses.

5. Place long, small cooking utensils, such as wooden spoons, in the middle of the upper basket.

**Loading the lower basket**

The lower basket is designed for loading pots with long handles, pans, lids, plates and salad bowls. The lower basket also has space for the cutlery basket. You can fold the racks of the lower basket to create more space for larger items.

1. If necessary, fold the racks of the lower basket. Refer to section '*Folding the racks of the lower basket*'.
2. Place the dishes in the lower basket.

(Figure 13)

(Figure 14)

**ADJUSTING THE HEIGHT OF THE RACKS OF THE UPPER BASKET**

The racks can be moved up to create more space in the upper basket, for example to place different-sized glasses under the racks or to place cutlery items on the racks.

1. Move the racks (A) up or down.

(Figure 15)

**ADJUSTING THE HEIGHT OF THE UPPER BASKET**

The complete upper basket can be moved to create more space in the upper basket or in the lower basket. When the upper basket is in the upper position, you can place large items, such as pots and large plates, in the lower basket. When the upper basket is in the lower position, you can place large plates in the upper basket.

1. Move the upper basket (A) up or down. Use the handles (B) on each side of the basket.

(Figure 16)

**FOLDING THE RACKS OF THE LOWER BASKET**

The racks can be folded down to create more space in the lower basket, for example to place large items (pots, pans, etc.) in the basket. The racks can be folded separately or all together.

1. Push the racks (A) to fold them down.
2. Pull the racks upwards to put them in the up position.

(Figure 17)

**REMOVING THE CUTLERY DRAWER**

The cutlery drawer can be removed partly to create more space in the upper basket or it can be removed completely for easy loading.

1. Remove (part of) the cutlery drawer from the appliance.

(Figure 10)

## STARTING THE APPLIANCE

1. Push the on/off button to start the appliance. The ready indicator goes on.

## CHOOSING A PROGRAM



**Note:**

For an overview of the programs, refer to section '*Programs*'.



**Note:**

If you used an extra option with the previous program, this option will remain active for the new program.

1. Use the program selector button to choose a program. The display shows the selected program and the duration.
2. Use the timer button to delay the start time of the program. Refer to section '*Delaying the program*'.
3. Use the extra-silent button or the half-load / extra-fast button to add an option to the selected program.



**Note:**

If an option is not compatible with the selected program, a buzzer sounds.

4. If necessary, cancel a selected option by pushing the button for the selected option again until the corresponding indicator goes off.

The program starts when you close the door.

## CHANGING THE PROGRAM

You can change the program while the appliance is running.

1. Carefully open the door to avoid water spillage.
2. Use the program selector button to choose another program.
3. Close the door.

The newly selected program will resume the course of the previously selected program.

## DELAYING THE PROGRAM



**Note:**

The start time of a program can be delayed for a maximum of 19 hours.

1. Push the timer button to delay the start time of a program. Every time you push the button the timer increases by 1 hour.
2. Push the timer button again to change the time or cancel the timer.
3. Close the door to activate the timer.

The program will start when the timer has finished.

## RESETTING THE PROGRAM

You can reset the program while the appliance is running.

1. Carefully open the door to avoid water spillage. The display shows the selected program.
2. Push and hold the program selector button for 3 seconds. The ready indicator flashes and the display shows 1.
3. Close the door to let the appliance drain the water inside. This takes about 30 seconds.

A buzzer sounds five times and the ready indicator is on when the program is cancelled.

## STOPPING THE APPLIANCE

**Note:**

The appliance is silent for 40 to 45 minutes during the drying process.

**Note:**

A buzzer sounds five times and the ready indicator is on when a program is finished.

1. Open the door.
2. Wait a few minutes before you unload the appliance. The dishes are very hot and can break.
3. Push the on/off button to switch off the appliance.

## 6 Cleaning and maintenance

### CLEANING THE APPLIANCE

**Caution:**

Make sure that the appliance is off.

**Note:**

If you clean the appliance regularly, it will improve the service life.

1. Clean the outside of the appliance. Use a damp cloth.
2. Clean the seals of the door. Use a soft cloth.
3. Clean the inside of the appliance in case of high contamination:
  - a. Fill the detergent reservoir with a special cleaning agent for dishwashers.
  - b. Select a program with a high temperature.
  - c. Start the program.

### CLEANING THE FILTERS

The filter system of the appliance consists of three components: the main filter, the micro filter and the sieve. Clean the filters weekly.

**Warning:**

Do not use the appliance without the filter system.

**Note:**

Clean filters make sure that your appliance functions correctly.

1. Remove the lower basket.
2. Turn the main filter (A) counter-clockwise to remove it.

(Figure 18)

**Note:**

The micro filter is attached to the main filter.

3. Remove the main filter (A) from the micro filter (B).
4. Remove the sieve (C).
5. Clean the main filter, the micro filter and the sieve. Use warm water and a dishwashing brush.
6. Install the sieve.

(Figure 19)

(Figure 20)



7. Install the main filter into the micro filter. Make sure that the markers are aligned.
8. Install the main filter into the sieve.
9. Turn the main filter clockwise to fasten it.

(Figure 21)



**Caution:**

Make sure that the filters are placed correctly. Incorrect placement of the filters affects the maximum performance of the appliance.

### CLEANING THE SPRAY ARMS

1. Remove the upper and lower basket.
2. Remove the nut (A).
3. Remove the upper spray arm (B).
4. Pull the lower spray arm (C) upwards to remove it.
5. Clean the spray arms. Use warm water.
6. Install the lower spray arm (C).
7. Install the upper spray arm (B).
8. Tighten the nut (A).

(Figure 22)

(Figure 23)

## 7 Extra information

### LED INDICATOR

LED indicator	State of the appliance
Red, continuous	The appliance is running a program.
Red, flashing	A program is cancelled.
Red, flashing rapidly	The appliance has an error. Refer to section ' <a href="#">Fault codes</a> '.
Green, continuous	A program is finished.



**Note:**

The LED indicator does not operate when the door of the appliance is opened.

### WATER HARDNESS LEVEL SETTINGS (SALT CONSUMPTION)

Level	German hardness [dH]	French hardness [dF]	British hardness [dE]	Display indicator
1	0-5	0-9	0-6	L1
2	6-11	10-20	7-14	L2
3	12-17	21-30	15-21	L3
4	18-22	31-40	22-28	L4
5	23-31	41-55	29-39	L5
6	32-50	56-90	40-63	L6

## RINSE AID CONSUMPTION SETTINGS

Level	Number of rinse aid doses that is dispensed	Display indicator
1	Rinse aid not dispensed	r1
2	1 dose	r2
3	2 doses	r3
4	3 doses	r4
5	4 doses	r5

## 8 Troubleshooting

### GENERAL TROUBLESHOOTING PROCEDURE

1. Try to find a solution for the problem with the help of the troubleshooting table and the fault codes.
2. If you cannot find a solution for the problem, reset the appliance. Refer to section *'Resetting the program'*.
3. If the fault code keeps re-occurring, contact the Inventum-servicedienst.

### TROUBLESHOOTING TABLE

Problem	Possible cause	Possible solution
The program does not start.	The mains plug is not connected.	Connect the mains plug.
	There is a problem with the fuse.	Do a check on the fuse box.
	There is no water supply.	Open the water tap.
	The door of the appliance is open.	Close the door.
	The appliance is switched off.	Start the appliance. Refer to section <i>'Starting the appliance'</i> .
The water inlet hose and filters are clogged.	Make sure that the water inlet hose and the filters are not clogged.	
A function indicator is on and the display goes on and off.	The door is open.	Close the door.
The ready indicator does not go off when a program is finished.	The on/off button is pushed.	Release the on/off button.
The detergent reservoir contains detergent residues.	The detergent reservoir is filled while the reservoir was still damp.	Make sure that you fill the detergent reservoir when it is dry.
The appliance contains water when the program is finished.	The drain hose is clogged or twisted.	<ul style="list-style-type: none"> <li>• Make sure that the drain hose is not clogged.</li> <li>• Make sure that the drain hose is not twisted.</li> </ul>
	The filters are clogged.	Clean the filters. Refer to section <i>'Cleaning the filters'</i> .
	The program has not finished.	Wait until the program is finished. A buzzer sounds five times and the ready indicator is on when a program is finished.
The appliance stops during a program.	There is a power failure.	Make sure that there is power.
	There is a water inlet failure.	Make sure that there is water inlet supply.

<b>Problem</b>	<b>Possible cause</b>	<b>Possible solution</b>
	The program is paused.	Start the program.
The appliance makes unusual sounds during a program.	The appliance is not loaded correctly.	Make sure that you load the appliance correctly. Refer to section <i>'Loading the appliance'</i> .
	One of the spray arms hits the dishes.	Make sure that you load the appliance correctly. Refer to section <i>'Loading the appliance'</i> .
There is food waste left on the dishes.	The appliance is not loaded correctly and the spray arms cannot reach all the dishes.	Make sure that you load the appliance correctly. Refer to section <i>'Loading the appliance'</i> .
	The cutlery basket is too full.	Make sure that you load the appliance correctly. Refer to section <i>'Loading the appliance'</i> .
	The dishes are placed too close together.	Make sure that you load the appliance correctly. Refer to section <i>'Loading the appliance'</i> .
	The amount of detergent is insufficient.	Make sure that you fill the detergent reservoir with a sufficient amount of detergent. Refer to section <i>'Filling the detergent reservoir'</i> .
	The selected program is not suitable for the loaded dishes.	Choose a suitable program. Refer to section <i>'Programs'</i> .
	One of the spray arms is clogged.	Clean the spray arms. Refer to section <i>'Cleaning the spray arms'</i> .
	The filters are clogged.	Clean the filters. Refer to section <i>'Cleaning the filters'</i> .
	The filters are not placed correctly.	Make sure that you correctly place the filters.
	The water drain pump is clogged.	Make sure that the water drain pump is not clogged.
There are white stains on the dishes.	The amount of detergent is insufficient.	Make sure that you fill the detergent reservoir with a sufficient amount of detergent. Refer to section <i>'Filling the detergent reservoir'</i> .
	The level of rinse aid consumption is set too low.	Adjust the level of rinse aid consumption. Refer to section <i>'Setting the level of rinse aid consumption'</i> .
	There is a high level of water hardness and no salt is used.	Fill the salt reservoir. Refer to section <i>'Filling the salt reservoir'</i> .
	The level of water hardness is set too low, which affects the salt consumption.	Adjust the level of salt consumption. Refer to section <i>'Setting the level of salt consumption'</i> .
	The cap of the salt reservoir is not closed correctly.	Make sure that the cap of the salt reservoir is closed firmly.
The dishes are not dry.	The selected program does not include drying.	Choose a program that includes drying. Refer to section <i>'Programs'</i> .

Problem	Possible cause	Possible solution
	The level of rinse aid consumption is set too low.	Adjust the level of rinse aid consumption. Refer to section ' <a href="#">Setting the level of rinse aid consumption</a> '.
	The appliance is unloaded too quickly after the program is finished.	Wait a few minutes after the program is finished before you unload the appliance.
There are rust stains on the dishes.	The stainless steel quality of the dishes is insufficient.	Make sure that you only clean dishwasher-safe dishes in the appliance.
	The level of salt consumption is set too high.	Adjust the level of salt consumption. Refer to section ' <a href="#">Setting the level of salt consumption</a> '.
	The cap of the salt reservoir is not closed correctly.	Make sure that the cap of the salt reservoir is closed firmly.
	Any spilled salt during filling of the salt reservoir was not cleaned immediately.	Make sure that you clean any spilled salt immediately and run a full program to prevent corrosion.
	The water supply is polluted.	Do a check on the water supply.

## FAULT CODES

The fault codes are shown on the display of the control panel.

Fault code	Possible cause	Possible solution
F5	There is insufficient water supply.	<ul style="list-style-type: none"> <li>• Make sure that the water tap is fully open and that the water supply is not blocked.</li> <li>• Close the water tap, remove the water inlet hose and do a check if the hose is clogged.</li> <li>• Start the appliance again.</li> <li>• Contact the Inventum-servicedienst if the fault code keeps re-occurring.</li> </ul>
F3	The water supply does not stop.	<ul style="list-style-type: none"> <li>• Close the water tap.</li> <li>• Contact the Inventum-servicedienst.</li> </ul>
F2	The waste water in the appliance cannot be discharged.	<ul style="list-style-type: none"> <li>• Do a check if the drain hose is clogged.</li> <li>• Do a check if the filters are clogged.</li> <li>• Switch the appliance off and reset the program. Refer to section '<a href="#">Resetting the program</a>'.</li> <li>• Contact the Inventum-servicedienst if the fault code keeps re-occurring.</li> </ul>
F8	The heater has an error.	Contact the Inventum-servicedienst.
F1	The safety for water overflow is activated.	Contact the Inventum-servicedienst.
FE	There is an electronic error.	Contact the Inventum-servicedienst.
F7	The temperature of the appliance is too high.	Contact the Inventum-servicedienst.

Fault code	Possible cause	Possible solution
F9	The position of the distributor has an error.	Contact the Inventum-servicedienst.
F6	The heat sensor has an error.	Contact the Inventum-servicedienst.

## 9 General terms and conditions of service and warranty

**We do not need to remind you of the importance of service. After all, we develop our products to a standard so that you can enjoy them for many years, without any concerns. If, nevertheless, there is a problem, we believe you are entitled to a solution straight away. Hence our products come with an exchange service, on top of the rights and claims you are entitled to by law. By exchanging a product or part, we save you time, effort and costs.**

### 2-year full manufacturer's warranty

1. Customers enjoy a 2-year full manufacturer's warranty on all Inventum products. Within this period, a faulty product or part will always be exchanged for a new model, free of charge. In order to claim under the 2-year full manufacturer's warranty, you can either return the product to the shop you bought it from or contact the Inventum customer service department via the form at '<https://www.inventum.eu/service-aanvraag/>'.
2. The 2-year warranty period starts from the date the product is bought.
3. In order to claim under the warranty, you must produce a copy of the original receipt.
4. The warranty applies only to normal domestic use of Inventum products within the Netherlands.

### 5-year Inventum warranty

1. Inventum offers a 5-year warranty on most large domestic appliances and a selection of small domestic appliances. This 5-year Inventum warranty consists of a 2-year full manufacturer's warranty, extended by a further 3-year warranty. The only thing you need to do to qualify for the 3-year extended warranty is to register the product within 45 days of purchase. You can read more about registering the product in the following paragraph.
2. In accordance with the 5-year Inventum warranty provisions, a faulty product or part will always be exchanged for a new model during the first 2 years under the warranty. During the 3rd to 5th year under the warranty, you will only pay the costs of exchange. The current costs of exchange are listed at '<https://www.inventum.eu/omruilkosten/>'.
3. In order to claim under the 5-year Inventum warranty, you can either return the product to the shop you bought it from or contact the Inventum customer service department via the form at '<https://www.inventum.eu/service-aanvraag/>'.
4. The 5-year warranty period starts from the date the product is bought.
5. In order to claim under the warranty, you must produce a copy of the original receipt.
6. The warranty applies only to normal domestic use of Inventum products within the Netherlands.

### Product registration

1. The 3-year extended warranty is easy to obtain, free of charge, by registering the product within 45 days of purchase, via the website '<https://www.inventum.eu/garantie-registratie/>'. If you did not register the product within 45 days of purchase, you can still do so up to 2 years after the purchase date. However, there will be a charge. The one-off registration charge is € 89 for each separate product. Registration is possible only for products that are subject to the 5-year Inventum warranty. Whether the product qualifies for the 5-year Inventum warranty is stated in the product user manual and in the product information sheet, on Inventum's website.
2. The warranty period always starts from the date the product is bought. If the product is registered for the extended warranty at a later date, the warranty period still starts from the original date of purchase.
3. The 3-year extended warranty can only be applied for if you are in the possession of a copy of the original receipt and the Inventum 5-year warranty certificate.

### Large domestic appliances

1. Breakdowns or faults in large domestic appliances (separate and built-in white goods) can be registered via the form at '<https://www.inventum.eu/service-aanvraag/>', by calling the Inventum customer service department or in the store where you bought the device. The telephone number of the customer service department can be found at '<https://www.inventum.eu/>'.

2. In the event of breakdowns or faults in large domestic appliances, Inventum will have the option to have a service engineer inspect the faulty device onsite at the customer in the Netherlands and to carry out repairs, there and then. The Inventum customer service department can also decide to have the device exchanged.
3. If you suffer a breakdown or fault in a large domestic appliance during the first 2 years from the date of purchase, Inventum will not charge any costs for the exchange, call-out or for parts and labour.
4. If you registered the product as described before at '<https://www.inventum.eu/garantie-registratie>' and you subsequently report a breakdown of a large domestic appliance in the 3rd to 5th year of the date of purchase, the 5-year Inventum warranty applies and the device will be repaired or exchanged, free of charge. In the event of a repair or exchange of the device, you only pay the costs of exchange. The current costs of exchange are listed at '<https://www.inventum.eu/omruilkosten>'. If you did not register the product, the 3-year extended warranty does not apply.
5. When reporting a breakdown or fault, a service engineer will contact the customer within 1 working day in order to make an appointment. When the report is made in a weekend or during a public holiday, this will be the next working day.
6. If you report a breakdown or fault via the form at '<https://www.inventum.eu/service-aanvraag>', you will be kept informed of the progress via mobile messages and e-mail.
7. The warranty period starts from the date the product is bought.
8. In order to claim under the warranty, you must produce a copy of the original receipt and the Inventum 5-year warranty certificate.
9. The warranty applies only to normal domestic use of Inventum products within the Netherlands.

### **Breakdowns or faults outside the warranty period**

1. Breakdowns or faults in small or large domestic appliances outside the warranty period, can be reported to the customer services department via the form at '<https://www.inventum.eu/service-aanvraag>' or by calling the customer services department.
2. The customer services department may ask you to send the product for inspection or repair. The costs of dispatch will be at your expense.
3. The inspection to establish whether repair is possible involves a charge. You need to grant your permission for this, in advance.
4. In the event of a large domestic appliance, Inventum, at your request, can send out a service engineer. In that case, you will be charged the call-out costs, as well as parts and labour.
5. In the event of an instruction to repair, the repair costs must be paid in advance. In the event of a repair by a service engineer, the costs of the repair must be settled with the engineer onsite, preferably by means of PIN payment.

### **Warranty exclusions**

1. The following is excluded from the aforesaid warranties:
  - normal wear and tear;
  - improper use or misuse;
  - insufficient maintenance;
  - failure to comply with the operating and maintenance instructions;
  - unprofessional installation or repairs by third parties or the customer himself;
  - non-original parts used by the customer;
  - use for commercial or business purposes;
  - removal of the serial number and/or rating label.
2. In addition, the warranty does not apply to normal consumer goods, such as:
  - dough hooks, baking tins, (carbon) filters, etc.;
  - batteries, bulbs, carbon filters, fat filters, etc.;
  - external connection cables;
  - glass accessories and glass parts such as oven doors;
  - and similar items.
3. Transport damage not caused by Inventum is also excluded. Therefore, inspect your new device before starting to use it. If you detect any damage, you must report this to the store where you purchased the product within 5 working days, or to the Inventum customer service department via the form at '<https://www.inventum.eu/service-aanvraag>'. If transport damage is not reported within this period, Inventum does not accept any liability in this respect.

4. The following are excluded from warranty and/or replacement: faults, loss of and damage to the device as a result of an event that is normally insured under the home contents insurance.

**Important to know**

1. The replacement or repair of a faulty product, or a part thereof, does not lead to an extension of the original warranty period.
2. Parts that have been replaced, packaging material and exchanged devices are taken back by the service engineer and become the property of Inventum.
3. If a complaint is unfounded, all costs arising from it will be at the customer's expense.
4. Following expiry of the warranty period, all costs of repair or replacement, including administration costs, dispatch and call-out charges, will be charged to the customer.
5. Inventum cannot be held liable for damage as a result of devices built in incorrectly.
6. Inventum cannot be held liable for damage caused by external events, unless this liability arises from mandatory statutory provisions.
7. These warranty and service provisions are governed by Dutch law. Disputes will be settled exclusively by the competent Dutch court.

# Inhaltsverzeichnis




1	Einleitung.....	56
2	Sicherheit.....	56
3	Produktkarte.....	63
4	Beschreibung.....	65
5	Bedienung.....	68
6	Reinigung und Wartung.....	73
7	Zusätzliche Informationen.....	74
8	Fehlerbehebung.....	75
9	Allgemeine Service- und Garantiebedingungen.....	78

## 1 Einleitung

### VERWENDUNG DIESES DOKUMENTS

1. Lesen Sie dieses Dokument vollständig durch. Vergewissern Sie sich, dass Sie alle Anweisungen verstehen und kennen.
2. Befolgen Sie die Sicherheitshinweise, um Verletzungen und/oder Schäden am Gerät und seiner Umgebung zu vermeiden.
3. Führen Sie die Verfahren vollständig und in der angegebenen Reihenfolge durch.
4. Bewahren Sie dieses Dokument für den zukünftigen Gebrauch an einem sicheren Ort auf. Dieses Dokument ist Teil des Gerätes.

### IN DIESEM DOKUMENT VERWENDETE SYMBOLE

Sicherheitssymbol	Funktion	Beschreibung
	Warnung	"Warnung" bedeutet, dass schwere bis tödliche Verletzung die Folge sein können, wenn Sie die Anweisungen nicht befolgen.
	Vorsicht	"Vorsicht" bedeutet, dass Schäden am Gerät die Folge sein können, wenn Sie die Anweisungen nicht befolgen.
	Hinweis	Ein "Hinweis" enthält zusätzliche Informationen.

## 2 Sicherheit

### ALLGEMEINE SICHERHEITSHINWEISE

- Lesen Sie das Handbuch vollständig durch, bevor Sie das Gerät in Betrieb nehmen.
- Bewahren Sie das Handbuch sorgfältig auf, um es später wiederverwenden zu können.
- Verwenden Sie dieses Gerät nur für die im Handbuch beschriebenen Zwecke. Der Benutzer ist vollständig für alle



Folgen verantwortlich, wenn dieses Gerät zu anderen Zwecken verwendet wird. Alle Schäden an dem Gerät oder anderen Produkten unterliegen nicht der Garantie.

- Bei Nichtbeachtung der Sicherheits- und Warnhinweise kann der Hersteller nicht für daraus resultierende Schäden haftbar gemacht werden.
- Stellen Sie sicher, dass das Gerät außer Reichweite von Kindern ist. Kinder sind nicht immer in der Lage, mögliche Risiken zu verstehen. Bringen sie Kindern auf Verantwortungsvolle Weise den sicheren Umgang mit elektrischen Geräten bei.
- Dieses Gerät darf nicht durch Kinder im Alter von 0 bis 8 Jahren verwendet werden. Dieses Gerät darf von Kindern ab dem Alter von 8 Jahren und von Personen mit beeinträchtigten körperlichen, sensorischen oder geistigen Fähigkeiten oder einem Mangel an Erfahrung oder Wissen bedient werden, sofern sie überwacht werden oder die Verwendung des Geräts auf sichere Weise betreffend unterwiesen wurden und die entstehenden Gefahren verstehen.
- Halten Sie das Gerät und das Netzkabel außer Reichweite von Kindern, die jünger als 8 Jahre sind.
- Kinder dürfen das Gerät nicht reinigen oder warten.
- Lassen Sie keine Kinder mit dem Gerät spielen.

## **LIEFERUNG**

- Prüfen Sie die Verpackung oder das Gerät bei Lieferung auf Transportschäden.
- Verwenden Sie das Gerät nicht, wenn es beschädigt ist. Wenden Sie sich an den Lieferanten.
- Entsorgen Sie das Verpackungsmaterial den örtlichen Bestimmungen entsprechend.
- Halten Sie das Verpackungsmaterial außer Reichweite von Kindern. Erstickungsgefahr.

## INSTALLATION

- Das Gerät sollte nur durch einen autorisierten Service installiert und repariert werden.
- Das Gerät muss den Installationsvorschriften entsprechend aufgestellt und angeschlossen werden.
- Stellen Sie sicher, dass das Gerät während der Platzierung nicht eingesteckt ist.
- Prüfen Sie, dass das innere Stromsicherungssystem den Vorschriften entsprechend verbunden ist.
- Alle elektrischen Anschlüsse müssen dem Typenschild entsprechen.
- Wenn das Netzkabel beschädigt ist, darf es nur durch die Serviceorganisationen des Herstellers oder entsprechende qualifizierte Personen ausgetauscht werden.
- Stellen Sie sicher, dass das Gerät nicht auf dem Netzkabel steht.
- Verwenden Sie kein Verlängerungskabel und keinen Mehrfachstecker für den Anschluss. Der Netzstecker muss leicht zugänglich sein, nachdem das Gerät installiert wurde.
- Biegen Sie die Wasserzufuhr- und -ablaufschläuche oder das Netzkabel während der Installation nicht zu stark. Stellen Sie sicher, dass die Wasserzufuhr- und -ablaufschlauch oder das Netzkabel nicht hängenbleiben.
- Nach der Installation des Geräts betreiben Sie das Gerät das erste Mal immer ohne Geschirr.

## PLATZIERUNG DES GERÄTS

- Wenn Sie den Installationsort des Geräts festlegen, stellen Sie sicher, dass Sie einen Ort wählen, an dem es leicht be- und entladen werden kann.
- Stellen Sie das Gerät nicht an einem Ort auf, an dem die Zimmertemperatur unter 0 °C sinken kann.

- Stellen Sie das Gerät in der Nähe eines Wasserhahns oder Ablaufs und einer Netzsteckdose auf. Denken Sie daran, dass die Verbindungen nach Herstellung nicht mehr geändert werden.
- Halten Sie das Gerät zur Bewegung nicht an der Tür oder der Steuertafel.
- Stellen Sie sicher, dass die Wasserzufuhr- und -ablaufschläuche nicht hängenbleiben, wenn Sie das Gerät aufstellen.
- Stellen Sie das Gerät an einem sicheren und geraden Ort auf.
- Stellen Sie sicher, dass das Gerät gerade und ausbalanciert ist, indem Sie seine Füße einstellen. Wenn das Gerät korrekt platziert ist, öffnet und schließt sich die Tür leicht.

## WASSERANSCHLUSS

- Vergewissern Sie sich, dass die Wasseranschlüsse im Innenraum sich für den Anschluss des Geräts eignen.
- Installieren Sie an der Wasserzufuhr einen Filter, um Schäden an dem Gerät durch Verunreinigung des Wassers (Sand, Ton, Rost usw.) zu vermeiden.
- Verwenden Sie den neuen Wasserschlauch, der mit dem Gerät geliefert wurde. Vor der Vornahme des Anschlusses leiten Sie Wasser durch den Schlauch.
- Stellen Sie sicher, dass Sie den Wasserzufuhrschlauch direkt mit dem Wasserhahn verbinden. Der Druck des Wasserhahns muss zwischen 0,03 MPa und 1 MPa liegen. Installieren Sie ein Entlastungsventil, wenn der Druck über 1 MPa liegt.
- Nach dem Anschluss des Geräts öffnen Sie den Wasserhahn vollständig und prüfen Sie auf Lecks.
- Das Gerät wird mit einem doppelwandigen Aquastop geliefert. Das System unterbricht automatisch die Wasserversorgung, wenn der Wasserzufuhrschlauch undicht ist und sich der Raum zwischen den Wänden mit Wasser füllt. Schneiden Sie den Aquastop nicht auf und stellen Sie sicher, dass der Aquastop nicht verdreht wird oder hängenbleibt.

- Verwenden Sie keinen Ablaufschlauch mit mehr als 4 Meter Länge. Dies kann dazu führen, dass Geschirr schmutzig bleibt. Der Hersteller trägt keine Verantwortung dafür.
- Das Gerät muss am Wassernetz mit den beiliegende neuen Schlauchsätzen angeschlossen werden. Alte Schlauchsätze dürfen nicht wiederverwendet werden.

## **ELEKTRISCHER ANSCHLUSS**

- Stellen Sie sicher, dass der Netzstecker des Geräts mit einer geerdeten Steckdose verbunden ist. Der Hersteller trägt keine Verantwortung für Schäden aus der Verwendung des Geräts mit einer ungeerdeten Steckdose.
- Stellen Sie sicher, dass die Spannungs- und Frequenzwerte für den Strom den Werten auf dem Typenschild entsprechen.
- Das elektrische System in Ihrem Zuhause muss mit einer 16-A-Sicherung versehen sein. Das Gerät dient dem Anschluss an 220-240 V ~50 Hz.
- Verbinden Sie das Gerät beim Aufstellen nicht.
- Verwenden Sie den beiliegenden Netzstecker.
- Das Netzkabel des Geräts darf nur durch einen autorisierten Service oder einen autorisierten Elektriker ersetzt werden. Andernfalls kann es zu Unfällen kommen.
- Aus Gründen der Sicherheit ist sicherzustellen, dass der Netzstecker getrennt wird, wenn ein Programm abgeschlossen ist. Trennen Sie den Netzstecker nicht mit nassen Händen. Dies kann zu Stromschlag führen.
- Ziehen Sie immer am Netzstecker, wenn Sie das Gerät trennen. Ziehen Sie nie am Netzkabel.

## **SICHERHEITSHINWEISE ZUR BEDIENUNG**

- Dieses Gerät dient der Verwendung im Haushalt und in ähnlichen Anwendungen, wie etwa in Läden, Büros und anderen Arbeitsumgebungen, auf Bauernhöfen, durch Motel- und

Hotelgäste und in anderen Wohnumgebungen sowie in Bed-and-Breakfasts.

- Aus Sicherheitsgründen dürfen nur Zubehörteile und Ersatzteile des Herstellers verwendet werden, die für Ihr Gerät geeignet sind.
- Das Gerät muss geerdet werden, um das Risiko eines Stromschlags bei Fehler oder Ausfall zu verhindern. Das Gerät weist ein geerdetes Netzkabel und einen Netzstecker auf. Verbinden Sie den Netzstecker nur mit einer geerdeten Steckdose, die den örtlichen Vorschriften entsprechend installiert ist.
- Eine falsche Verbindung des Netzkabels kann zu einer lebensgefährlichen Situation führen. Im Zweifel wenden Sie sich an einen qualifizierten Elektriker oder Wartungstechniker.
- Nehmen Sie keine Änderungen an dem Netzstecker vor. Wenn der Netzstecker nicht in die Steckdose passt, wenden Sie sich an einen qualifizierten Elektriker.
- Stellen Sie keine schweren Gegenstände auf der offenen Gerätetür ab.
- Stellen Sie sich nicht auf die offene Gerätetür. Das Gerät kann umfassen, was zu Schäden daran führen kann.
- Geben Sie keine chemischen Lösungsmittel in das Gerät. Es besteht ein Explosionsrisiko.
- Reinigen Sie kein ungeeignetes Kunststoffgeschirr in dem Gerät. Nur Geschirr, das durch eine Markierung als spülmaschinenfest ausgewiesen ist, darf in dem Gerät gereinigt werden. Folgen Sie den Anweisungen des Herstellers, wenn Geschirr keine Markierung aufweist.
- Verwenden Sie nur Spülmittel, Klarspüler und Salz, die für Spülmaschinen vorgesehen sind. Der Hersteller trägt keine Verantwortung für Schäden durch die Verwendung ungeeigneter Produkte.
- Spülmittel und Klarspüler darf nicht in die Hände von Kindern gelangen.

- Halten Sie Kinder von dem Gerät fern, wenn die Tür geöffnet ist. Es kann Spülmittel in dem Gerät vorhanden sein. Bei Verschlucken von Spülmittel suchen Sie sofort ärztliche Hilfe und zeigen Sie die Verpackung vor.
- Einige Geschirrspülmittel sind stark laugig und können bei Verschlucken extrem gefährlich sein. Kontakt mit Haut und Augen vermeiden. Halten Sie Kinder und Haustiere von dem Gerät fern, wenn die Tür geöffnet ist. Stellen Sie sicher, dass der Spülmittelbehälter leer ist, wenn der Wachzyklus abgeschlossen ist.
- Halten Sie die Tür geschlossen. Sie stellt eine Stolpergefahr dar.
- Vermeiden Sie Kontakt zwischen dem Spülmittel und Ihrer Haut sowie ihren Augen.
- Stellen Sie sicher, dass alle losen Bestandteile in dem Gerät korrekt montiert sind.
- Öffnen Sie die Gerätetür im Betrieb nicht. Heißes Wasser kann austreten.
- Verwenden Sie das Gerät nur zum Geschirrspülen.
- Verwenden Sie das Gerät nur in einem frostfreien Raum.
- Entfernen Sie die Tür oder deaktivieren Sie das Schloss, wenn Sie das Gerät entsorgen. Stellen Sie sicher, dass sich keine Kinder in einem alten Gerät einsperren können.
- Stellen Sie sicher, dass der Spülmittelbehälter am Ende eines Wachzyklus leer ist.
- Füllen Sie vor der ersten Verwendung und bei Aufleuchten der Anzeigen immer den Salz- und Klarspülerbehälter auf.
- Stellen sie vor der Verwendung immer den Salzverbrauch ein.
- Trennen Sie das Gerät immer vor Reinigungs- oder Reparaturarbeiten. Entfernen Sie den Netzstecker aus der Steckdose, oder legen Sie den Schalter im Sicherungskasten um.

- Stellen Sie sicher, dass lange und/oder scharfe Besteckteile nach unten zeigend in den Besteckkorb gesteckt werden, oder horizontal im oberen Korb der Besteckschublade platziert werden.
- Legen Sie keine Gegenstände in das Gerät, die sich nicht für die Reinigung in der Spülmaschine eignen.
- Füllen Sie keinen Korb über seine Kapazität hinaus. Der Hersteller trägt keine Verantwortung für Schäden an dem Gerät, wenn sich der Korb bewegt.
- Trinken Sie das Wasser aus dem Gerät nicht. Das Wasser ist nicht für den Verzehr geeignet.
- Fehlfunktionen des Geräts müssen durch einen qualifizierten Wartungstechniker repariert werden. Reparaturen, die durch andere Personen durchgeführt werden, unterliegen nicht der Garantie.

### 3

## Produktkarte

### PRODUKTKARTE

Gegenstand	Spezifikation
Modell	IVW6040AXL
Anzahl der Gedecke	15 Gedecke
Energieeffizienzklasse (*)	A++
Jährlicher Energieverbrauch [Aec] kWh (**)	270
Energieverbrauch im Standardzyklus [Et]	0,943
Energieverbrauch im AUS-Modus [Po]	0,50
Energieverbrauch im Standby-Modus [PI]	1,00
Jährlicher Wasserverbrauch (**)	2520
Trockeneffizienzklasse (***)	A
Standardprogramm	ECO
Standardprogrammdauer (****)	254
Geräuschpegel dB(A)	41
Gerätetyp	Einbau

(\*) A+++ (höchste Effizienz) bis D (niedrigste Effizienz)

(\*\*) Basierend auf 280 Standardreinigungszyklen. Der tatsächliche Energie-/Wasserverbrauch hängt von der tatsächlichen Verwendungshäufigkeit ab.

(\*\*\*) A (höchste Effizienz) bis G (niedrigste Effizienz)

(\*\*\*\*) Das Standardprogramm eignet sich zum Reinigen von normal verschmutztem Geschirr. Es handelt sich um das effizienteste Programm in Bezug auf den kombinierten Energie- und Wasserverbrauch für diese Art von Geschirr.



**Hinweis:**

Die Werte werden den Standards unter vorgegebenen Betriebsbedingungen entsprechend gemessen. Ergebnisse könne stark schwanken, je nach Menge und Art des Geschirrs, Wasserhärte, Menge des Spülmittels usw.

**ALLGEMEINE VORGABEN**

Gegenstand	Spezifikation
Vollständig integriert	Ja
Farbe der Steuertafel	Schwarzer Edelstahl
Anzahl der Sprüharme	3
Höhe des oberen Korbs einstellbar	Ja
Maximale Anzahl der Gedecke	15
Halbladungsoption	Ja
Besonders schnelle Option	Ja
Besonderes leise Option	Ja
Timer [Stunden]	1-19
Art der Anzeige	LED-Anzeige
Aquastop	Ja
Art des Trocknersystems	Turbo
Innenbeleuchtung	4 Spots

**ABMESSUNGEN UND GEWICHT**

Gegenstand	Spezifikation
Abmessungen (B x T x H) [mm]	598 x 550 x 860
Einbauhöhe [mm]	860-910
Einbaubreite [mm]	600
Einbautiefe [mm]	570
Höhe der Gerätetür (min. & max.) [mm]	687-757
Nettogewicht [kg]	40
Bruttogewicht [kg]	43
Gewicht der Gerätetür (min. & max.) [kg]	3-8

**TECHNISCHE DATEN**

Gegenstand	Spezifikation
Gesamter Energieverbrauch [W]	1900
Heizleistung [W]	1800
Pumpenleistung [W]	100
Ablaufpumpenleistung [W]	30



Gegenstand	Spezifikation
Nennspannung [V] / -frequenz [Hz]	220-240 / 50
Wasserzufuhrdruck [MPa]	0,03 (0,3 bar) - 1 (10 bar)
Strom [A]	10
Netzkabellänge [m]	1,65
Art des Netzsteckers	EU/TR
Art des Zufuhrschlauchanschlusses	3/4 Zoll, Innengewinde
Position des Zufuhrschlauchs	Rechts hinten
Länge des Zufuhrschlauchs [m]	1,70
Position des Ablaufschlauchs	Rechts hinten
Länge des Ablaufschlauchs [m]	2,00

## 4 Beschreibung

### BESTIMMUNGSGEMÄßE VERWENDUNG

Das Gerät ist zum Abspülen von Geschirr vorgesehen.

Verwenden Sie das Gerät nicht für andere als die in diesem Dokument beschriebenen Zwecke.

### EINBAUSPÜLMASCHINE

(Abbildung 1)

A	Düse der Besteckschublade	H	Bedienfeld
B	Spots	I	Spülmittel- und Klarspülerbehälter
C	LED-Anzeige	J	Besteckkorb
D	Besteckschublade	K	Salzbehälter
E	Oberer Korb	L	Filter
F	Unterer Korb	M	Unterer Sprüharm
G	Typenschild	N	Oberer Sprüharm

Gegenstand	Funktion
Düse der Besteckschublade	Reinigt das Geschirr in der Besteckschublade.
Spots	Beleuchtet das Geräteinnere beim Ein- und Ausräumen: <ul style="list-style-type: none"> <li>Die Spots gehen an, wenn die Tür geöffnet wird.</li> <li>Die Spots gehen aus, wenn die Tür geschlossen wird.</li> <li>Wenn sich das Gerät im Standby befindet, schalten sich die Spots 4 Minuten nach dem Öffnen der Tür aus. Wenn Sie während dieser Zeit eine Taste drücken, gehen die Spots wieder an.</li> </ul>
LED-Anzeige	Zeigt den Zustand des Geräts an. Siehe Abschnitt ' <a href="#">LED-Anzeige</a> '. Die LED-Anzeige projiziert ein Licht auf den Boden.
Besteckschublade	Siehe Abschnitt ' <a href="#">Beladen des Geräts</a> '.
Oberer Korb	Siehe Abschnitt ' <a href="#">Beladen des Geräts</a> '.
Unterer Korb	Siehe Abschnitt ' <a href="#">Beladen des Geräts</a> '.
Typenschild	Zeigt den Vorgaben des Geräts an.
Bedienfeld	Siehe Abschnitt ' <a href="#">Bedienfeld</a> '.

Gegenstand	Funktion
Spülmittel- und Klarspülerbehälter	Nimmt das Spülmittel und den Klarspüler auf.
Besteckkorb	Siehe Abschnitt <i>'Beladen des Geräts'</i> .
Salzbehälter	Nimmt das Salz auf.
Filter	Hält das Gerät frei von Verunreinigung.
Unterer Sprüharm	Reinigt das Geschirr in dem unteren Korb.
Oberer Sprüharm	Reinigt das Geschirr in dem oberen Korb.

## BEDIENFELD








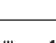

(Abbildung 2)

A	Ein/Aus-Taste	H	Halbladungs-/Extraschnelltaste
B	Programme	I	Extraschnellanzeige
C	Anzeige	J	Halbladungsanzeige
D	Programmauswahl taste	K	Salzanzeige
E	Timertaste	L	Klarspüleranzeige
F	Spülmitteltablettentaste	M	Bereitschaftsanzeige
G	Stummschalt taste		

Gegenstand	Funktion
Ein/Aus-Taste	Um das Gerät ein- oder auszuschalten.
Programme	Anzeige eines Überblicks der verfügbaren Programme. Siehe Abschnitt <i>'Programme'</i> .
Anzeige	Zeigt die verbleibende Zeit des gewählten Programms und den Timer an.
Programmauswahl taste	Dient der Programmauswahl.
Timertaste	Verzögert den Start eines Programms.
Spülmitteltablettentaste	Zeigt an, dass Sie ein kombiniertes Spülmittel verwenden, das Salz und Klarspüler beinhaltet.
Stummschalt taste	Auswahl der Option für besonders leisen Betrieb. Das Gerät hat einen verringerten Geräuschpegel von 36 dB.
Halbladungs-/Extraschnelltaste	<ul style="list-style-type: none"> <li>• Auswahl eines Bereichs zum Geschirrspülen: oberer Korb, unterer Korb oder beide Körbe.</li> <li>• Auswahl der Option für besonders schnellen Betrieb. Die Programmzeit sinkt.</li> </ul>
Extraschnellanzeige	Hier wird angezeigt, dass die besonders schnelle Option gewählt ist.
Halbladungsanzeige	<p>Hier wird angezeigt, welcher Bereich zum Spülen gewählt ist:</p> <ul style="list-style-type: none"> <li>• Die obere Anzeige ist an, wenn der obere Korb als Spülbereich gewählt ist.</li> <li>• Die untere Anzeige ist an, wenn der untere Korb als Spülbereich gewählt ist.</li> <li>• Beide Anzeigen sind an, wenn der obere und der untere Korb als Spülbereiche gewählt sind.</li> </ul>
Salzanzeige	Hier wird angezeigt, wenn der Salzpegel zu gering ist. Die Anzeige leuchtet, wenn der Salzbehälter fast leer ist.

Gegenstand	Funktion
Klarspüleranzeige	Hier wird angezeigt, dass der Klarspülerpegel zu gering ist. Die Anzeige leuchtet, wenn der Klarspülerbehälter fast leer ist.
Bereitschaftsanzeige	Hier wird angezeigt, dass das Programm abgeschlossen ist.

## PROGRAMME

Icon	Name	Beschreibung	Zeit [min.]
	P1 - Schnellspülen	Schnellstes Programm für leicht verunreinigtes und kürzlich benutztes Geschirr. Das Programm ist für 4 Gedecke geeignet.	14
	P2 - Schnell '30	Kurzprogramm für leicht verunreinigtes Geschirr, wie etwa Tassen und Gläser.	30
	P3 - Eco	Tägliches Programm für normal verunreinigtes Geschirr. Dieses Programm dauert länger, verbraucht aber weniger Wasser und heizt für geringeren Energieverbrauch langsamer auf.	254
	P4 - Duo-Waschen	Programm für leicht verunreinigte empfindliche Glasware und stark verunreinigtes Geschirr gleichzeitig.	112
	P5 - Schnell '50	Kurzprogramm für normal verunreinigtes Geschirr.	50
	P6 - Hygiene	Programm für stark verunreinigtes Geschirr, das hygienisch gereinigt werden muss.	154
	P7 - Auto empfindlich	Automatisches Programm für normal verunreinigtes empfindliches Geschirr.	64-91
	P8 - Auto Basis	Automatisches Programm für normal verunreinigtes Geschirr.	100-122
	P9 - Auto intensiv	Automatisches Programm für stark verunreinigtes Geschirr.	111-179



### Hinweis:

Für die Programme Auto empfindlich, Auto Basis und Auto intensiv passt das Gerät die Spülzeit, Temperatur und Wassermenge automatisch an die Stärke der Verunreinigung des Geschirrs an.

## 5 Bedienung

### VORBEREITUNG FÜR BEDIENUNG

1. Prüfen Sie, dass die Strom- und Wasseranschlüsse des Geräts den Werten entsprechen, die in den Installationsanweisungen genannt sind.
2. Entfernen Sie alles Verpackungsmaterial aus dem Gerät.
3. Füllen Sie den Salzbehälter. Siehe Abschnitt *'Füllen des Salzbehälters'*.
4. Füllen Sie den Klarspülerbehälter. Siehe Abschnitt *'Füllen des Klarspülerbehälters'*.

### FÜLLEN DES SALZBEHÄLTERS

Für ein gutes Ergebnis muss das Gerät mit weichem (weniger kalkhaltigen) Wasser betrieben werden. Salz wird oft zum Enthärten des Wassers verwendet. Es verhindert Kalkablagerungen auf dem Geschirr und im Geräteinneren.



**Vorsicht:**

Verwenden Sie nur spülmaschinengeeignetes Salz. Verwenden Sie kein Speisesalz.



**Hinweis:**

Füllen Sie den Salzbehälter, wenn die Salzanzeige an der Steuertafel aufleuchtet.

1. Entfernen Sie den unteren Korb.
2. Drehen Sie die Abdeckung (A) des Salzbehälters gegen den Uhrzeigersinn, um sie zu entfernen. *(Abbildung 3)*
3. Füllen Sie den Salzbehälter mit Wasser. *(Abbildung 4)*



**Hinweis:**

Der Salzbehälter muss nur vor der ersten Verwendung des Geräts mit Wasser gefüllt werden.

4. Stecken Sie einen Trichter in die Öffnung des Salzbehälters.
5. Füllen Sie den Behälter bis zum Überlaufpegel mit Salz. *(Abbildung 5)*
6. Bringen Sie die Abdeckung auf dem Salzbehälter an.



**Vorsicht:**

Entfernen Sie übergelaufenes Salz sofort und lassen Sie ein volles Programm laufen, um Korrosion des Geräts zu vermeiden.

### EINSTELLEN DER SALZVERBRAUCHSMENGE

Der Salzverbrauch des Geräts hängt von der Wasserhärte ab. Stellen Sie die Salzverbrauchsmenge den Informationen aus Abschnitt *'Wasserhärteeinstellungen (Salzverbrauch)'* entsprechend ein.



**Hinweis:**

Die Wasserhärte Ihres Gebiets erfahren Sie von Ihrem örtlichen Wasserwerk.



**Hinweis:**

Standardmäßig ist die Wasserhärte in Ihrem Gerät auf 3 gestellt.

1. Vergewissern Sie sich, dass das Gerät ausgeschaltet ist.
2. Halten Sie die Programmwahltaste gedrückt und drücken Sie die Ein/Aus-Taste.

3. Drücken Sie die Programmauswahltaste, bis die Anzeige kurz SL zeigt. Danach zeigt die Anzeige die aktuell eingestellte Wasserhärte an.
4. Drücken Sie die Programmauswahltaste zum Ändern der Wasserhärte.
5. Drücken Sie die Ein/Aus-Taste, um die Einstellung zu bestätigen.

## FÜLLEN DES SPÜLMITTELBEHÄLTERS



### Warnung:

Bewahren Sie Spülmittel außer Reichweite von Kindern an einem kühlen und trockenen Ort auf.



### Vorsicht:

Verwenden Sie nur spülmaschinengeeignetes Spülmittel.



### Vorsicht:

Legen Sie Spülmitteltabletten nie in den Besteckkorb, sondern immer nur in den Spülmittelbehälter.



### Hinweis:

Spülmittel ist auch als Pulver, Gel und Tabletten erhältlich. Außerdem gibt es kombinierte Produkte (mit Salz und/oder Klarspüler). Kombinierte Produkte führen nur unter bestimmten Umständen zu ausreichenden Ergebnissen. Beachten Sie die Anweisungen auf der Verpackung.

1. Füllen Sie vor dem Starten des Geräts immer den Spülmittelbehälter.

2. Drücken Sie zum Öffnen des Spülmittelbehälters auf den Riegel (A).

*(Abbildung 6)*

3. Füllen Sie den Behälter (B) mit Spülmittel:

*(Abbildung 7)*

a. Verwenden Sie 25 Gramm Spülmittel für stark verunreinigtes Geschirr.

b. Verwenden Sie 15 Gramm Spülmittel für leicht verunreinigtes Geschirr.



### Vorsicht:

Der Spülmittelbehälter kann bis zu 40 Gramm aufnehmen. Füllen Sie den Spülmittelbehälter nicht zu weit. Dies kann zu schlecht aufgelöstem Spülmittel und Schäden an Glasware führen.

4. Schließen Sie den Spülmittelbehälter.

5. Drücken Sie die Tabletenspülmitteltaste, wenn Sie ein kombiniertes Produkt verwenden.

6. Wählen Sie ein Programm.

7. Schließen Sie die Tür.

## FÜLLEN DES KLARSPÜLERBEHÄLTERS

Klarspüler wird verwendet, damit keine Wassertropfenspuren auf sauberem Geschirr zurückbleiben und verbessert die Trockenleistung.



### Vorsicht:

Verwenden Sie nur spülmaschinengeeigneten Klarspüler.



### Hinweis:

Füllen Sie den Klarspülerbehälter, wenn die Klarspüleranzeige an der Steuertafel aufleuchtet.

1. Öffnen Sie den Klarspülerbehälter (A).

*(Abbildung 8)*

2. Füllen Sie den Behälter (B) mit Klarspüler bis zum MAX-Pegel.

(Abbildung 9)



**Vorsicht:**

Entfernen Sie ausgelaufenen Klarspüler sofort. Ausgelaufener Klarspüler kann extreme Schaumbildung verursachen, was zu Undichtigkeiten führen kann.

## EINSTELLEN DER KLARSPÜLERVERBRAUCHSMENGE

Wenn sich auf ihrem Geschirr nach einem Waschzyklus Wasserflecken bilden, müssen Sie den Klarspülerverbrauch erhöhen.

Wenn sich auf ihrem Geschirr nach einem Waschzyklus blaue Flecken bilden, müssen Sie den Klarspülerverbrauch verringern.

Stellen Sie die Klarspülerverbrauchsmenge den Informationen aus Abschnitt *'Klarspülerverbrauchseinstellungen'* entsprechend ein.



**Hinweis:**

Standardmäßig ist die Klarspülermenge in Ihrem Gerät auf 4 gestellt.

1. Vergewissern Sie sich, dass das Gerät ausgeschaltet ist.
2. Halten Sie die Programmwahltaste gedrückt und drücken Sie die Ein/Aus-Taste.
3. Drücken Sie die Programmauswahltaete, bis die Anzeige kurz rA zeigt. Danach zeigt die Anzeige die aktuell eingestellte Klarspülerverbrauchsmenge an.
4. Drücken Sie die Programmauswahltaete zum Ändern der Klarspülerverbrauchsmenge.
5. Drücken Sie die Ein/Aus-Taste, um die Einstellung zu bestätigen.

## BELADEN DES GERÄTS

Wenn das Geschirr korrekt eingelegt wird, hat dies eine positive Wirkung auf den Energieverbrauch und die Wasch- und Trockenleistung Ihres Geräts.

Sie können Geschirr in die Besteckschublade oder den Korb, den oberen Korb und den unteren Korb legen.



**Vorsicht:**

Beladen Sie das Gerät immer so, dass das Geschirr den oberen und unteren Sprüharm nicht blockiert. Wenn die Sprüharme blockiert sind, können sie sich beim Spülen nicht drehen.

### Beladen der Besteckschublade

Die Besteckschublade soll mit Besteck geladen werden. Sie können die Besteckschublade teilweise entfernen, um mehr Platz im oberen Korb zu schaffen, oder sie zum einfacheren Beladen vollständig entnehmen.

1. Bei Bedarf entfernen Sie die Besteckschublade aus dem Gerät. Siehe Abschnitt *'Entnehmen der Besteckschublade'*.

2. Legen Sie Besteckteile in die Schublade.

(Abbildung 10)

### Beladen des Besteckkorbs

Der Besteckkorb soll mit Besteck geladen werden.



**Warnung:**

Stecken Sie scharfe Besteckteile wie Messer und Gabeln über Kopf in den Besteckkorb, um Verletzungen zu vermeiden.



**Vorsicht:**

Stellen Sie sicher, dass keine Besteckteile durch den Boden des Korbs ragen.

1. Stecken Sie das Besteck ein Teil nach dem anderen in einen Behälter des Besteckkorbs, um sicherzustellen, dass die Sprüharme alle Teile erreichen können.

(Abbildung 11)

### Beladen des oberen Korbs

Der obere Korb wird mit Tassen und Untertassen, kleinen Schalen und Gläsern bestückt. Sie können die Höhe des oberen Korbs und die Höhe der Racks des oberen Korbs anpassen, um mehr Platz zu schaffen.

1. Bei Bedarf passen Sie die Höhe der Racks des oberen Korbs an. Siehe Abschnitt *'Einstellen der Höhe der Racks des oberen Korbs'*.
2. Bei Bedarf passen Sie die Höhe des oberen Korbs an. Siehe Abschnitt *'Einstellen der Höhe des oberen Korbs'*.
3. Stellen Sie das Geschirr in den oberen Korb. *(Abbildung 12)*
4. Stellen Sie sicher, dass Weingläser und langstielige Gläser am Rand des Korbs, Racks oder Glashaltedrahts platziert sind.



#### **Vorsicht:**

Lehnen Sie Weingläser und langstielige Gläser nicht an andere Gegenstände, um Schäden an den Gläsern zu vermeiden.

5. Legen Sie lange, kleine Kochutensilien wie Kochlöffel in die Mitte des oberen Korbs.

### Beladen des unteren Korbs

Der untere Korb ist für Töpfe mit langen Griffen, Pfannen, Deckel, Teller und Salatschüsseln vorgesehen. Der untere Korb hat außerdem einen Platz für den Besteckkorb. Die Racks des unteren Korbs können umgeklappt werden, um mehr Platz für größere Gegenstände zu schaffen.

1. Bei Bedarf klappen Sie die Racks des unteren Korbs um. Siehe Abschnitt *'Umklappen der Racks des unteren Korbs'*. *(Abbildung 13)*
2. Stellen Sie das Geschirr in den unteren Korb. *(Abbildung 14)*

### EINSTELLEN DER HÖHE DER RACKS DES OBEREN KORBS

Die Racks können nach oben bewegt werden, um mehr Platz im oberen Korb zu schaffen. Dies dient etwa dazu, Gläser unterschiedlicher Größe unter den Racks zu platzieren oder Besteckteile auf die Racks zu legen.

1. Bewegen Sie die Racks (A) auf oder ab. *(Abbildung 15)*

### EINSTELLEN DER HÖHE DES OBEREN KORBS

Der ganze obere Korb lässt sich bewegen, um mehr Platz im oberen oder unteren Korb zu schaffen. Befindet sich der obere Korb in der oberen Position, können Sie große Gegenstände wie Töpfe und große Teller in den unteren Korb stellen. Befindet sich der obere Korb in der unteren Position, stellen Sie große Teller in den oberen Korb.

1. Bewegen Sie die den oberen Korb (A) auf oder ab. Verwenden Sie die Griffe (B) an beiden Seiten des Korbs. *(Abbildung 16)*

### UMKLAPPEN DER RACKS DES UNTEREN KORBS

Die Racks können umgeklappt werden, um mehr Platz im unteren Korb zu schaffen, etwa um große Gegenstände (Töpfe, Pfannen usw.) in den Korb zu stellen. Die Racks können getrennt oder alle gleichzeitig umgeklappt werden.

1. Drücken Sie auf die Racks (A), um sie nach unten zu falten. *(Abbildung 17)*
2. Ziehen Sie die Racks nach oben, um sie in die obere Position zu stellen.

### ENTNEHMEN DER BESTECKSCHUBLADE

Die Besteckschublade kann teilweise entnommen werden, um mehr Platz im oberen Korb zu schaffen, oder zum einfacheren Beladen vollständig entnommen werden.

1. Entnehmen Sie die Besteckschublade (teilweise) aus dem Gerät. *(Abbildung 10)*

### EINSCHALTEN DES GERÄTS

1. Drücken Sie die Ein/Aus-Taste, um das Gerät einzuschalten. Die Bereitschaftsanzeige leuchtet auf.

## AUSWAHL EINES PROGRAMMS



### Hinweis:

Eine Programmübersicht finden Sie in Abschnitt *'Programme'*.



### Hinweis:

Wenn Sie eine Zusatzoption mit dem vorherigen Programm verwendet haben, bleibt diese Option für das neue Programm aktiv.

1. Verwenden Sie die Programmauswahl Taste, um ein Programm zu wählen. Die Anzeige zeigt das gewählte Programm und seine Dauer an.
2. Verwenden Sie die Timertaste, um die Startzeit für das Programm zu verzögern. Siehe Abschnitt *'Verzögern des Programms'*.
3. Verwenden Sie die Stummschalt Taste oder die Halbbladungs-/Extraschnell Taste, um dem gewählten Programm eine Option hinzuzufügen.



### Hinweis:

Wenn eine Option nicht mit dem gewählten Programm kompatibel ist, ertönt ein Summer.

4. Wenn notwendig, brechen Sie eine gewählte Option ab, indem Sie die Taste für die gewählte Option erneut drücken, bis die entsprechende Anzeige erlischt.  
Das Programm beginnt, wenn Sie die Tür schließen.

## PROGRAMMWECHSEL

Sie können das Programm bei laufendem Gerät wechseln.

1. Öffnen Sie vorsichtig die Tür, um Auslaufen von Wasser zu vermeiden.
2. Verwenden Sie die Programmauswahl Taste, um ein anderes Programm zu wählen.
3. Schließen Sie die Tür.

Das neu gewählte Programm setzt das zuvor gewählte Programm fort.

## VERZÖGERN DES PROGRAMMS



### Hinweis:

Die Startzeit eines Programms kann um bis zu 19 Stunden verzögert werden.

1. Drücken Sie die Timertaste, um die Startzeit eines Programms zu verzögern. Jedes Mal, wenn Sie auf die Taste drücken, steigt der Timer um 1 Stunde an.
2. Drücken Sie die Timertaste erneut, um die Zeit zu ändern oder den Timer abzugrenzen.
3. Schließen Sie die Tür, um den Timer zu aktivieren.

Das Programm läuft an, wenn der Timer abgelaufen ist.

## ZURÜCKSETZEN DES PROGRAMMS

Sie können das Programm bei laufendem Gerät zurücksetzen.

1. Öffnen Sie vorsichtig die Tür, um Auslaufen von Wasser zu vermeiden. Die Anzeige zeigt das gewählte Programm an.
2. Halten Sie die Programmauswahl Taste 3 Sekunden gedrückt. Die Bereitschaftsanzeige blinkt und die Anzeige zeigt 1.
3. Schließen Sie die Tür, damit das Wasser aus dem Gerät ablaufen kann. Dies dauert etwa 30 Sekunden.

Ein Summer ertönt fünf Mal und die Bereitschaftsanzeige leuchtet, wenn das Programm abgebrochen wird.



## AUSSCHALTEN DES GERÄTS

**Hinweis:**

Das Gerät ist während des Trockenprozesses 40 bis 45 Minuten lang still.

**Hinweis:**

Ein Summer ertönt fünf Mal und die Bereitschaftsanzeige leuchtet, wenn ein Programm beendet ist.

1. Öffnen Sie die Tür.
2. Warten Sie vor dem Entladen des Geräts einige Minuten. Das Geschirr ist sehr heiß und kann brechen.
3. Drücken Sie die Ein/Aus-Taste, um das Gerät auszuschalten.

## 6 Reinigung und Wartung

### REINIGEN DES GERÄTS

**Vorsicht:**

Vergewissern Sie sich, dass das Gerät ausgeschaltet ist.

**Hinweis:**

Wenn sie das Gerät regelmäßig reinigen, verlängert sich die Standzeit.

1. Reinigen Sie das Gerät innen und außen. Verwenden Sie ein feuchtes Tuch.
2. Reinigen Sie die Türdichtungen. Verwenden Sie dazu ein weiches Tuch.
3. Reinigen Sie das Innere des Geräts bei starker Verunreinigung:
  - a. Füllen Sie den Spülmittelbehälter mit einem speziellen Spülmittel für Geschirrspülmaschinen.
  - b. Wählen Sie ein Programm mit einer hohen Temperatur.
  - c. Starten Sie das Programm.

### REINIGEN DER FILTER

Das Filtersystem des Geräts besteht aus drei Bestandteilen: Dem Hauptfilter, dem Mikrofilter und dem Sieb. Reinigen Sie die Filter wöchentlich.

**Warnung:**

Verwenden Sie das Gerät nie ohne das Filtersystem.

**Hinweis:**

Saubere Filter stellen sicher, dass Ihr Gerät korrekt funktioniert.

1. Entfernen Sie den unteren Korb.
2. Drehen Sie den Hauptfilter (A) zum Entnehmen gegen den Uhrzeigersinn.

(Abbildung 18)

**Hinweis:**

Der Mikrofilter ist am Hauptfilter befestigt.

3. Entfernen Sie den Hauptfilter (A) vom Mikrofilter (B).
4. Entfernen Sie das Sieb (C).
5. Reinigen Sie den Hauptfilter, den Mikrofilter und das Sieb. Verwenden Sie dazu warmes Wasser und eine Spülbürste.

(Abbildung 19)

(Abbildung 20)

6. Installieren Sie das Sieb.
7. Installieren Sie den Hauptfilter im Mikrofilter. Vergewissern Sie sich, dass die Markierungen aneinander ausgerichtet sind.
8. Installieren Sie den Hauptfilter im Sieb.
9. Drehen Sie den Hauptfilter zum Befestigen im Uhrzeigersinn. (Abbildung 21)



**Vorsicht:**

Vergewissern Sie sich, dass die Filter korrekt platziert sind. Eine falsche Platzierung der Filter wirkt sich auf die maximale Leistung des Geräts aus.

**REINIGEN DER SPRÜHARME**

1. Entfernen Sie den oberen und unteren Korb.
2. Entfernen Sie die Mutter (A). (Abbildung 22)
3. Entfernen Sie den oberen Sprüharm (B).
4. Ziehen Sie den unteren Sprüharm (C) nach oben, um ihn zu entfernen.
5. Reinigen Sie die Sprüharme. Verwenden Sie dazu warmes Wasser.

6. Installieren Sie den unteren Sprüharm (C). (Abbildung 23)
7. Installieren Sie den oberen Sprüharm (B).
8. Ziehen Sie die Mutter (A) an.

## 7 Zusätzliche Informationen

**LED-ANZEIGE**

LED-Anzeige	Zustand des Geräts
Rot, leuchtend	Das Gerät betreibt gerade ein Programm.
Rot, blinkt	Ein Programm wurde abgebrochen.
Rot, blinkt schnell	Das Gerät hat einen Fehler. Siehe Abschnitt <i>'Fehlercodes'</i> .
Grün, leuchtend	Ein Programm ist abgeschlossen.



**Hinweis:**

Die LED-Anzeige funktioniert nur, wenn die Tür des Geräts geschlossen ist.

**WASSERHÄRTEEINSTELLUNGEN (SALZVERBRAUCH)**

Stufe	Deutsche Härte [dH]	Französische Härte [dF]	Britische Härte [dE]	Displayanzeige
1	0-5	0-9	0-6	L1
2	6-11	10-20	7-14	L2
3	12-17	21-30	15-21	L3
4	18-22	31-40	22-28	L4
5	23-31	41-55	29-39	L5
6	32-50	56-90	40-63	L6

## KLARSPÜLERVERBRAUCHSEINSTELLUNGEN

Stufe	Anzahl der ausgegebenen Klarspülerdosen	Displayanzeige
1	Kein Klarspüler wird ausgegeben	r1
2	1 Dosis	r2
3	2 Dosen	r3
4	3 Dosen	r4
5	4 Dosen	r5

## 8 Fehlerbehebung

### ALLGEMEINE VORGEHENSWEISE ZUR FEHLERBEHEBUNG

1. Versuchen Sie, das Problem mithilfe der Fehlerbehebungstabelle und der Fehlercodes zu lösen.
2. Wenn Sie keine Lösung für Ihr Problem finden, setzen Sie Ihr Gerät zurück. Siehe Abschnitt *'Zurücksetzen des Programms'*.
3. Wenn der Fehlercode weiter auftritt, wenden Sie sich an den Inventum-servicedienst.

### FEHLERBEHEBUNGSTABELLE

Problem	Mögliche Ursache	Mögliche Lösung
Das Programm lässt sich nicht starten.	Der Netzstecker ist nicht angeschlossen.	Schließen Sie den Netzstecker an.
	Es gibt ein Problem mit der Sicherung.	Prüfen Sie den Sicherungskasten.
	Es wird kein Wasser zugeführt.	Öffnen Sie den Wasserhahn.
	Die Gerätetür ist geöffnet.	Schließen Sie die Tür.
	Das Gerät ist ausgeschaltet.	Schalten Sie das Gerät an. Siehe Abschnitt <i>'Einschalten des Geräts'</i> .
	Der Wasserzufuhrschlauch und die Filter sind verstopft.	Stellen Sie sicher, dass der Wasserzufuhrschlauch und die Filter nicht verstopft sind.
Eine Funktionsanzeige leuchtet, und die Anzeige geht an und aus.	Die Tür ist offen.	Schließen Sie die Tür.
Die Bereitschaftsanzeige geht nicht aus, wenn ein Programm abgeschlossen ist.	Die Ein/Aus-Taste ist gedrückt.	Lassen Sie die Ein/Aus-Taste los.
Der Spülmittelbehälter enthält Spülmittelreste.	Der Spülmittelbehälter wurde gefüllt, solange er noch feucht war.	Füllen Sie den Spülmittelbehälter nur im trockenen Zustand.
Das Gerät enthält Wasser, wenn das Programm abgeschlossen ist.	Der Ablaufschlauch ist verstopft oder verdreht.	<ul style="list-style-type: none"> <li>• Stellen Sie sicher, dass der Ablaufschlauch nicht verstopft ist.</li> <li>• Stellen Sie sicher, dass der Ablaufschlauch nicht verdreht ist.</li> </ul>
	Die Filter sind verstopft.	Reinigen Sie die Filter. Siehe Abschnitt <i>'Reinigen der Filter'</i> .

Problem	Mögliche Ursache	Mögliche Lösung
	Das Programm wurde nicht abgeschlossen.	Warten Sie, bis das Programm abgeschlossen ist. Ein Summer ertönt fünf Mal und die Bereitschaftsanzeige leuchtet, wenn ein Programm beendet ist.
Das Gerät stoppt während eines Programms.	Es kam zu einem Stromausfall.	Stellen Sie sicher, dass die Stromversorgung aktiv ist.
	Es kann zu einem Ausfall der Wasserzufuhr.	Stellen Sie sicher, dass die Wasserzufuhr aktiv ist.
	Das Programm hat pausiert.	Starten Sie das Programm.
Das Gerät macht während eines Programms ungewöhnliche Geräusche.	Das Gerät ist nicht korrekt geladen.	Stellen Sie sicher, dass Sie das Gerät korrekt laden. Siehe Abschnitt <i>'Beladen des Geräts'</i> .
	Einer der Sprüharme trifft auf das Geschirr.	Stellen Sie sicher, dass Sie das Gerät korrekt laden. Siehe Abschnitt <i>'Beladen des Geräts'</i> .
Es befindet sich Lebensmittelreste auf dem Geschirr.	Das Gerät ist nicht korrekt geladen und die Sprüharme können nicht alles Geschirr erreichen.	Stellen Sie sicher, dass Sie das Gerät korrekt laden. Siehe Abschnitt <i>'Beladen des Geräts'</i> .
	Der Besteckkorb ist zu voll.	Stellen Sie sicher, dass Sie das Gerät korrekt laden. Siehe Abschnitt <i>'Beladen des Geräts'</i> .
	Das Geschirr ist zu eng zusammen gestellt.	Stellen Sie sicher, dass Sie das Gerät korrekt laden. Siehe Abschnitt <i>'Beladen des Geräts'</i> .
	Die Spülmittelmenge reicht nicht aus.	Füllen Sie den Spülmittelbehälter mit einer ausreichenden Menge an Spülmittel. Siehe Abschnitt <i>'Füllen des Spülmittelbehälters'</i> .
	Das gewählte Programm eignet sich nicht für das geladene Geschirr.	Wählen Sie ein geeignetes Programm. Siehe Abschnitt <i>'Programme'</i> .
	Einer der Sprüharme ist verstopft.	Reinigen Sie die Sprüharme. Siehe Abschnitt <i>'Reinigen der Sprüharme'</i> .
	Die Filter sind verstopft.	Reinigen Sie die Filter. Siehe Abschnitt <i>'Reinigen der Filter'</i> .
	Die Filter sind nicht korrekt platziert.	Platzieren Sie die Filter korrekt.
	Die Wasserablasspumpe ist verstopft.	Stellen Sie sicher, dass die Wasserablasspumpe nicht verstopft ist.
Es befinden sich weiße Flecken auf dem Geschirr.	Die Spülmittelmenge reicht nicht aus.	Füllen Sie den Spülmittelbehälter mit einer ausreichenden Menge an Spülmittel. Siehe Abschnitt <i>'Füllen des Spülmittelbehälters'</i> .
	Die Klarspülerverbrauchsmenge ist zu gering eingestellt.	Stellen Sie die Klarspülerverbrauchsmenge ein. Siehe Abschnitt <i>'Einstellen der Klarspülerverbrauchsmenge'</i> .
	Das Wasser ist sehr hart und es wurde kein Salz verwendet.	Füllen Sie den Salzbehälter. Siehe Abschnitt <i>'Füllen des Salzbehälters'</i> .

Problem	Mögliche Ursache	Mögliche Lösung
	Die Wasserhärte ist zu gering eingestellt, was sich auf den Salzverbrauch auswirkt.	Stellen Sie die Salzverbrauchsmenge ein. Siehe Abschnitt <i>'Einstellen der Salzverbrauchsmenge'</i> .
	Der Deckel des Salzbehälters ist nicht korrekt geschlossen.	Stellen Sie sicher, dass der Deckel des Salzbehälters fest geschlossen ist.
Das Geschirr ist nicht trocken.	Das gewählte Programm trocknet nicht.	Wählen Sie ein Programm, das Trocknen beinhaltet. Siehe Abschnitt <i>'Programme'</i> .
	Die Klarspülerverbrauchsmenge ist zu gering eingestellt.	Stellen Sie die Klarspülerverbrauchsmenge ein. Siehe Abschnitt <i>'Einstellen der Klarspülerverbrauchsmenge'</i> .
	Das Gerät wird zu schnell nach Abschluss des Programms entladen.	Warten Sie vor dem Entladen des Geräts einige Minuten nachdem das Programm beendet ist.
Es befinden sich Rostflecken auf dem Geschirr.	Die Edelstahlqualität des Geschirrs ist unzureichend.	Verwenden Sie nur spülmaschinenfestes Geschirr in dem Gerät.
	Die Salzverbrauchsmenge ist zu hoch eingestellt.	Stellen Sie die Salzverbrauchsmenge ein. Siehe Abschnitt <i>'Einstellen der Salzverbrauchsmenge'</i> .
	Der Deckel des Salzbehälters ist nicht korrekt geschlossen.	Stellen Sie sicher, dass der Deckel des Salzbehälters fest geschlossen ist.
	Beim Auffüllen des Salzbehälters verschüttetes Salz wurde nicht sofort beseitigt.	Entfernen Sie verschüttetes Salz sofort und lassen Sie ein vollständiges Programm laufen, um Korrosion zu vermeiden.
	Die Wasserzufuhr ist verunreinigt.	Prüfen Sie die Wasserzufuhr.

## FEHLERCODES

Die Fehlercodes werden in der Anzeige der Steuertafel angezeigt.

Fehlercode	Mögliche Ursache	Mögliche Lösung
F5	Die Wasserzufuhr reicht nicht aus.	<ul style="list-style-type: none"> <li>Vergewissern Sie sich, dass der Wasserhahn ganz geöffnet ist und dass die Wasserzufuhr nicht blockiert ist.</li> <li>Schließen Sie den Wasserhahn, entfernen Sie den Wasserzufuhrschlauch und prüfen Sie den Schlauch auf Verstopfungen.</li> <li>Starten Sie das Gerät erneut.</li> <li>Wenden Sie sich an den Inventum-servicedienst, wenn der Fehlercode weiter auftritt.</li> </ul>
F3	Die Wasserzufuhr stoppt nicht.	<ul style="list-style-type: none"> <li>Schließen Sie den Wasserhahn.</li> <li>Wenden Sie sich an den Inventum-servicedienst.</li> </ul>

Fehlercode	Mögliche Ursache	Mögliche Lösung
F2	Das Abwasser im Gerät kann nicht abgelassen werden.	<ul style="list-style-type: none"> <li>• Prüfen Sie, ob der Ablaufschlauch verstopft ist.</li> <li>• Prüfen Sie, ob die Filter verstopft sind.</li> <li>• Schalten Sie das Gerät ab und setzen Sie das Programm zurück. Siehe Abschnitt <i>'Zurücksetzen des Programms'</i>.</li> <li>• Wenden Sie sich an den Inventum-servicedienst, wenn der Fehlercode weiter auftritt.</li> </ul>
F8	Die Heizung hat einen Fehler.	Wenden Sie sich an den Inventum-servicedienst.
F1	Die Sicherheit des Wasserüberlaufs wird aktiviert.	Wenden Sie sich an den Inventum-servicedienst.
FE	Es liegt ein elektronischer Fehler vor.	Wenden Sie sich an den Inventum-servicedienst.
F7	Die Temperatur des Geräts ist zu hoch.	Wenden Sie sich an den Inventum-servicedienst.
F9	Die Position des Verteilers weist einen Fehler auf.	Wenden Sie sich an den Inventum-servicedienst.
F6	Der Wärmesensor weist einen Fehler auf.	Wenden Sie sich an den Inventum-servicedienst.

## 9 Allgemeine Service- und Garantiebedingungen

**Wie wichtig Kundenservice ist, brauchen wir Ihnen nicht zu sagen. Wir entwickeln unsere Produkte so, dass Sie jahrelang unbeschwert Freude daran erleben können. Sollte dennoch ein Problem auftreten, dann dürfen Sie unseres Erachtens sofort eine Lösung erwarten. Darum bieten wir Ihnen auf all unsere Produkte einen Umtauschservice an, zusätzlich zu den Rechten und Ansprüchen, die Ihnen gesetzlich zustehen. Durch den Umtausch eines Produktes oder Geräteteils ersparen wir Ihnen Zeit, Mühe und Kosten.**

### Zwei Jahre volle Werksgarantie

1. Auf alle Produkte von Inventum erhalten Sie als Konsument standardmäßig zwei Jahre volle Werksgarantie. Innerhalb dieses Zeitraums wird ein defektes Produkt oder Geräteteil in jedem Fall gratis gegen ein neues Exemplar umgetauscht. Um Ihren Anspruch auf die zweijährige volle Werksgarantie geltend zu machen, wenden Sie sich an das Geschäft, bei dem Sie das Produkt gekauft haben, oder kontaktieren Sie den Kundenservice von Inventum mittels des Formulars auf der Webseite <https://www.inventum.eu/service-aanvraag>.
2. Die Garantiezeit von zwei Jahren beginnt am Datum des Ankaufs des Produktes.
3. Zur Geltendmachung des Garantieanspruchs ist eine Kopie des Originalkaufbeleges vorzulegen.
4. Die Garantie gilt ausschließlich bei normalem Hausgebrauch der Inventum-Produkte innerhalb der Niederlande.

### Fünf Jahre Inventum-Garantie

1. Auf die meisten großen Haushaltgeräte und eine Auswahl kleiner Haushaltsprodukte gewährt Inventum die fünfjährige Inventum-Garantie. Diese fünfjährige Inventum-Garantie besteht aus der zweijährigen, vollen Werksgarantie sowie einer anschließenden, dreijährigen Zusatzgarantie. Um Ihren Anspruch auf eine dreijährige Zusatzgarantie zu aktivieren, müssen Sie lediglich das Produkt innerhalb von 45 Tagen nach Ankauf registrieren. Im folgenden Abschnitt erfahren Sie mehr über die Registrierung des Produktes.
2. Für die fünfjährige Inventum-Garantie gilt, dass ein defektes Produkt oder Geräteteil während der ersten zwei Jahre in jedem Fall kostenlos gegen ein neues Exemplar umgetauscht wird. Während des dritten bis einschließlich fünften Jahres bezahlen Sie nur die Kosten des Umtauschs. Die aktuellen Umtauschkosten finden Sie auf der Webseite <https://www.inventum.eu/omruilkosten>.
3. Um Ihren Anspruch auf die fünfjährige Inventum-Garantie geltend zu machen, wenden Sie sich an das Geschäft, bei dem Sie das Produkt gekauft haben, oder kontaktieren Sie den Kundenservice von Inventum mittels des Formulars auf der Webseite <https://www.inventum.eu/service-aanvraag>.
4. Die Garantiezeit von fünf Jahren beginnt am Datum des Ankaufs des Produktes.
5. Zur Geltendmachung des Garantieanspruchs ist eine Kopie des Originalkaufbeleges vorzulegen.
6. Die Garantie gilt ausschließlich bei normalem Hausgebrauch der Inventum-Produkte innerhalb der Niederlande.

## Produktregistrierung

1. Die dreijährige Zusatzgarantie erhalten Sie einfach und kostenlos, indem Sie das Produkt innerhalb von 45 Tagen nach Ankauf auf der Webseite '<https://www.inventum.eu/garantie-registratie>' registrieren. Sollten Sie das Produkt nicht innerhalb von 45 Tagen nach Ankauf registriert haben, können Sie dies noch innerhalb von zwei Jahren nach Ankauf nachholen. Dann sind jedoch Kosten mit dieser Registrierung verbunden. Die einmaligen Registrierungskosten betragen 89,- € für jedes einzelne Produkt. Eine Registrierung ist nur für Produkte möglich, für die die fünfjährige Inventum-Garantie gilt. Bitte entnehmen Sie dem Benutzerhandbuch des Produktes oder den Produktinformationen auf der Website von Inventum, ob auf dieses Produkt die fünfjährige Inventum-Garantie gewährt wird.
2. Die Garantiezeit beginnt immer am Datum des Kaufs des Produktes. Auch wenn das Produkt erst später für die Zusatzgarantie registriert wird, wird die Garantiezeit ab dem ursprünglichen Kaufdatum gerechnet.
3. Die dreijährige Zusatzgarantie können Sie nur dann beantragen, wenn Sie über eine Kopie des Originalkaufbeleges und die Bescheinigung der fünfjährigen Inventum-Garantie verfügen.

## Große Haushaltsgeräte

1. Störungen oder Defekte an großen Haushaltsgeräten (freistehende oder eingebaute Weiße Ware) können mittels des Formulars auf der Webseite '<https://www.inventum.eu/service-aanvraag>', telefonisch beim Kundenservice von Inventum oder über das Geschäft, bei dem Sie das Gerät gekauft haben, gemeldet werden. Die Telefonnummer des Kundenservice finden Sie auf der Webseite '<https://www.inventum.eu>'.
2. Bei gemeldeten Störungen oder Defekten an großen Haushaltsgeräten kann Inventum vor Ort beim Konsumenten in den Niederlanden das defekte Gerät von einem Haushaltsgerätemonteur überprüfen und daraufhin eine Reparatur durchführen lassen. Der Kundenservice von Inventum kann auch beschließen, das Gerät umzutauschen.
3. Sollten Sie eine Störung oder einen Defekt an einem großen Haushaltgerät in den ersten zwei Jahren ab dem Datum des Ankaufs melden, stellt Inventum keine Kosten für Umtausch, Anfahrt, Ersatzteile, Materialverwendung und Arbeitslohn in Rechnung.
4. Wenn Sie das Produkt auf der Webseite '<https://www.inventum.eu/garantie-registratie>' auf die oben genannte Weise registriert haben und daraufhin eine Störung an einem großen Haushaltsgerät im dritten bis einschließlich fünften Jahr ab dem Datum des Ankaufs melden, dann gilt die fünfjährige Inventum-Garantie und wird das Gerät kostenlos repariert oder umgetauscht. Bei Reparatur oder Umtausch des Gerätes werden dann nur Umtauschkosten fällig. Die aktuellen Umtauschkosten finden Sie auf der Webseite '<https://www.inventum.eu/omruilkosten>'. Falls Sie das Produkt nicht registriert haben, gilt die dreijährige Zusatzgarantie nicht.
5. Bei einer Meldung einer Störung oder eines Defektes nimmt der Monteur innerhalb eines Werktages mit Ihnen Kontakt auf, um einen Besuchstermin zu vereinbaren. Bei einer Meldung am Wochenende oder an Feiertagen geschieht dies am nächstfolgenden Werktag.
6. Falls Sie eine Störung oder einen Defekt mittels des Formulars auf der Webseite '<https://www.inventum.eu/service-aanvraag>' melden, werden Sie mittels mobiler Nachrichten und per E-Mail über den weiteren Verlauf auf dem Laufenden gehalten.
7. Die Garantiezeit beginnt am Datum des Ankaufs des Produktes.
8. Zur Geltendmachung des Garantieanspruchs ist eine Kopie des Originalkaufbeleges und die Bescheinigung der fünfjährigen Inventum-Garantie vorzulegen.
9. Die Garantie gilt ausschließlich bei normalem Hausgebrauch der Inventum-Produkte innerhalb der Niederlande.

## Störungen oder Defekte außerhalb der Garantiezeit

1. Im Falle von Störungen oder Defekten an kleinen oder großen Haushaltsgeräten außerhalb der Garantiezeit kann dies beim Kundenservice mittels des Formulars auf der Webseite '<https://www.inventum.eu/service-aanvraag>' oder durch einen Anruf beim Kundenservice gemeldet werden.
2. Der Kundenservice bittet Sie möglicherweise, das Produkt für eine Überprüfung oder Reparatur einzusenden. Die Versandkosten gehen auf Ihre Rechnung.
3. Mit der Überprüfung, ob eine Reparatur möglich ist, sind Kosten verbunden, zu denen Sie im Voraus Ihre Zustimmung geben müssen.
4. Bei großen Haushaltsgeräten kann Inventum auf Ihr Ersuchen hin einen Haushaltsgerätemonteur beauftragen. Die Kosten für die Anfahrt, die Ersatzteile und das Material sowie der Arbeitslohn werden Ihnen dann in Rechnung gestellt.
5. Im Falle eines Reparaturauftrages müssen die Reparaturkosten vorab bezahlt werden. Bei einer Reparatur durch einen Haushaltsgerätemonteur müssen die Kosten der Reparatur vor Ort beim Monteur, vorzugsweise durch elektronische Zahlung, beglichen werden.

## Garantieausschluss

1. Die oben genannten Garantien gelten nicht im Falle von:
  - Normalem Verschleiß;
  - Unsachgemäßem oder zweckwidrigem Gebrauch;
  - Unzureichender Wartung;
  - Nichtbeachtung der Bedienungs- und Wartungsvorschriften;
  - Unfachmännischer Montage oder Reparatur durch Dritte oder den Konsumenten selbst;
  - Verwendung von Nichtoriginalteilen durch den Konsumenten;
  - Geschäftlicher oder gewerblicher Nutzung;
  - Entfernung der Seriennummer und/oder des Typenschildes.
2. Gleichzeitig gilt die Garantie nicht für normale Konsumartikel wie z.B.:
  - Knetmaschinen, Backbleche, (Kohlenstoff-)Filter usw.;
  - Batterien, Glühlampen, Kohlenstofffilter, Fettfilter usw.;
  - Externe Verbindungskabel;
  - Glaszubehör und Glasteile wie z.B. Ofentüren;
  - sowie ähnliche Artikel.
3. Nicht von der Garantie abgedeckt sind Transportschäden, sofern diese nicht von Inventum verursacht wurden. Kontrollieren Sie darum Ihr neues Gerät, bevor Sie es in Gebrauch nehmen. Sollten Sie Beschädigungen feststellen, sind diese innerhalb von fünf Werktagen nach Ankauf beim Geschäft zu melden, bei dem Sie das Produkt gekauft haben, oder beim Kundenservice von Inventum mittels des Formulars auf der Webseite '<https://www.inventum.eu/service-aanvraag>'. Falls Transportschäden nicht innerhalb dieser Frist gemeldet werden, übernimmt Inventum diesbezüglich keinerlei Haftung.
4. Von der Garantie und/oder einem Ersatz ausgeschlossen sind: Defekte, Verlust oder Beschädigung des Gerätes infolge eines Vorfalls, der normalerweise von der Hausratversicherung abgedeckt ist.

## Wichtige Informationen

1. Der Ersatz oder die Ausbesserung eines defekten Produktes oder eines seiner Geräteteile hat nicht eine Verlängerung der ursprünglichen Garantiefrist zur Folge.
2. Ersetzte Geräteteile, Verpackungsmaterial und umgetauschte Apparate werden vom Haushaltsgerätemonteur mitgenommen und gehen in Inventums Eigentum über.
3. Falls eine Reklamation unbegründet ist, gehen alle Kosten, die dadurch entstanden sind, auf Rechnung des Konsumenten.
4. Nach Ablauf der Garantiefrist werden alle Kosten für die Ausbesserung oder den Ersatz, einschließlich der Verwaltungs-, Versand- und Anfahrtskosten, dem Konsumenten in Rechnung gestellt.
5. Inventum haftet nicht für Schaden, der infolge ungeeigneter Einbausituationen entstanden ist.
6. Inventum übernimmt keine Haftung für Schaden aus außerhalb des Gerätes entstandenen Ursachen, es sei denn, dass sich diese Haftung aus zwingenden Rechtsvorschriften ergibt.
7. Auf diese Garantie- und Servicebedingungen ist niederländisches Recht anwendbar. Rechtsstreitigkeiten unterliegen ausschließlich dem Urteil des zuständigen niederländischen Richters.



# Table des matières




1	Introduction.....	81
2	Sécurité.....	81
3	Fiche du produit.....	88
4	Description.....	90
5	Utilisation.....	92
6	Nettoyage et entretien.....	98
7	Informations additionnelles.....	99
8	Dépannage.....	100
9	Conditions générales de garantie et de service après-vente.....	103

## 1 Introduction

### COMMENT UTILISER CE DOCUMENT

1. Lisez intégralement ce document. Assurez-vous de connaître et comprendre toutes les instructions.
2. Respectez les instructions de sécurité pour éviter les blessures et dommages pour l'appareil ou son environnement.
3. Exécutez intégralement les procédures et selon la séquence indiquée.
4. Conservez ce document dans un endroit sûr pour usage ultérieur. Ce document forme partie de l'appareil.

### SYMBOLES UTILISÉS DANS CE DOCUMENT

Symbole de sécurité	Fonction	Description
	Avertissement	"Avertissement" implique une possibilité de blessure, parfois mortelle, si vous ne respectez pas les instructions.
	Attention	"Attention" implique une possibilité de dommages pour l'appareil si vous ne respectez pas les instructions.
	Note	"Note" offre des informations additionnelles.

## 2 Sécurité

### INSTRUCTIONS GÉNÉRALES DE SÉCURITÉ

- Lisez intégralement le manuel d'instructions avant d'utiliser l'appareil.
- Rangez précautionneusement le manuel d'instructions pour référence ultérieure.
- Utilisez cet appareil uniquement pour les fins décrites dans le manuel d'instructions. Si l'appareil a été utilisé à d'autres fins, l'utilisateur assume la responsabilité intégrale envers toutes les

conséquences. Aucun dégât affectant l'appareil ou d'autres produits n'est couvert par la garantie.

- En cas de non-respect des instructions de sécurité, le fabricant décline toute responsabilité envers les dommages en résultant.
- Assurez-vous que l'appareil est placé hors de portée des enfants. Les enfants ne pas toujours à même de comprendre les risques potentiels. Enseignez aux enfants le maniement des appareils électriques de manière responsable.
- Cet appareil ne peut pas être utilisé par des enfants entre 0 et 8 ans. Cet appareil peut être utilisé par des enfants 8 ans ou plus et des personnes présentant des capacités physiques, sensorielles ou intellectuelles réduites, voire ne disposant pas des connaissances et de l'expérience nécessaires, en cas de surveillance ou d'instructions sur l'usage de l'appareil en toute sécurité et de compréhension des risques impliqués.
- Maintenez l'appareil et le cordon d'alimentation hors de portée des enfants de moins de 8 ans.
- Les enfants ne sont pas autorisés à effectuer le nettoyage et la maintenance.
- Ne laissez pas les enfants jouer avec l'appareil.

## **LIVRAISON**

- Vérifiez les dommages de l'emballage ou de l'appareil résultant du transport.
- N'utilisez pas un appareil endommagé. Contactez votre fournisseur.
- Mettez les matériaux d'emballage au rebut selon la réglementation locale.
- Conservez les matériaux d'emballage hors de portée des enfants. Danger d'asphyxie.

## **INSTALLATION**

- Cet appareil devrait être installé et réparé uniquement par un service agréé.

- Placez et connectez l'appareil selon la réglementation relative à l'installation.
- Assurez-vous que l'appareil n'est pas branché durant le placement.
- Vérifiez si le système de fusible électrique intérieur est connecté selon la réglementation.
- Toutes les connexions électriques doivent respecter les valeurs de la plaque signalétique.
- Si le cordon d'alimentation est endommagé, il peut uniquement être remplacé par des organisations d'entretien du fabricant ou par des personnes offrant une qualification équivalente.
- Assurez-vous que l'appareil n'est pas placé sur le cordon d'alimentation.
- N'utilisez pas une rallonge ou une prise multiple pour la connexion. La fiche secteur doit être facilement accessible après l'installation de l'appareil.
- Ne courbez pas excessivement les flexibles d'entrée d'eau et de purge, ni le cordon d'alimentation durant l'installation. Assurez-vous que les flexibles d'entrée d'eau et de purge et le cordon d'alimentation ne sont pas bloqués.
- Après l'installation de l'appareil, assurez-vous de le faire fonctionner d'abord une première fois à vide.

## **POSITIONNEMENT DE L'APPAREIL**

- Pour déterminer la place de l'appareil, assurez-vous de choisir un endroit facilitant le chargement et le déchargement.
- Ne placez pas l'appareil dans une pièce où la température ambiante inférieure peut être inférieure à 0°C.
- Placez l'appareil à proximité d'un robinet d'eau, d'une purge et d'une prise secteur. N'oubliez pas : les connexions ne peuvent pas être modifiées une fois effectuées.
- Ne tenez pas l'appareil par la porte ou le panneau de commande pour le déplacer.

- Assurez-vous que les flexibles d'entrée et de sortie d'eau ne sont pas bloqués pendant le placement de l'appareil.
- Placez l'appareil à un emplacement sûr et de niveau.
- Assurez-vous que l'appareil est de niveau et équilibré en ajustant les pieds. Si l'appareil est correctement placé, la porte s'ouvre et se ferme facilement.

## CONNEXION D'EAU

- Assurez-vous que la plomberie intérieure est compatible avec l'installation de l'appareil.
- Installez un filtre sur l'alimentation en eau pour éviter d'endommager l'appareil avec la contamination dans l'eau (sable, boue, rouille, etc.).
- Utilisez le nouveau flexible d'entrée d'eau fourni avec l'appareil. Avant d'établir la connexion, faites couler l'eau dans le flexible.
- Assurez-vous de connecter le flexible d'entrée d'eau directement sur le robinet d'eau. La pression du robinet d'eau doit être au minimum de 0,03 MPa et au maximum de 1 MPa. Installez une vanne de décharge de pression si la pression dépasse 1 MPa.
- Après la connexion de l'appareil, ouvrez complètement le robinet d'eau et vérifiez l'absence de fuites.
- L'appareil est doté d'un système aquastop à double paroi. Le système coupe automatiquement l'alimentation en eau si le flexible d'entrée d'eau fuit et l'espace entre les parois est rempli d'eau. Ne coupez pas dans l'aquastop et assurez-vous que l'aquastop n'est pas tordu ou bloqué.
- N'utilisez pas un flexible de purge de plus de 4 mètres de long. En résultante, la vaisselle risque de rester sale. Le fabricant décline toute responsabilité.
- L'appareil doit être connecté au réseau d'eau avec les nouveaux kits de flexible fournis. Ne réutilisez pas d'anciens kits de flexible.

## CONNEXION ÉLECTRIQUE

- Assurez-vous que la fiche secteur de l'appareil est connectée à une prise secteur mise à la terre. Le fabricant décline toute responsabilité pour les dommages résultant de l'usage de l'appareil avec une prise secteur dépourvue de mise à la terre.
- Assurez-vous que la tension et les valeurs de fréquence du courant correspondent aux valeurs de la plaque signalétique.
- Le système électrique de votre domicile doit bénéficier d'un fusible de 16 A. L'appareil est conçu pour une connexion 220-240 V ~50 Hz.
- Ne connectez pas l'appareil durant son placement.
- Utilisez la fiche secteur fournie.
- Le cordon d'alimentation de l'appareil doit être remplacé uniquement par un service ou un électricien agréé. À défaut, vous vous exposez à des accidents.
- Par mesure de sécurité, assurez-vous de déconnecter la fiche secteur dès qu'un programme est terminé. Ne déconnectez pas la fiche secteur avec les mains humides. Vous risquez une décharge électrique.
- Tirez systématiquement sur la fiche secteur pour déconnecter l'appareil. Ne tirez pas sur le cordon d'alimentation.

## INSTRUCTIONS DE SÉCURITÉ POUR L'UTILISATION

- Cet appareil est destiné à un usage dans des applications domestiques et similaires, ainsi les boutiques, bureaux et autres environnements de travail, fermes, clients de motels, hôtels et autres environnements résidentiels ainsi que les bed & breakfasts.
- Par mesure de sécurité, utilisez uniquement des accessoires et des pièces de rechange du fabricant adaptés à votre appareil.
- Cet appareil doit être mis à la terre pour éviter un risque de décharge électrique en cas d'erreur ou de panne. L'appareil comporte un cordon d'alimentation et une fiche secteur mis à la

terre. Connectez la fiche secteur uniquement à une prise secteur mise à la terre et installée selon la réglementation locale relative à l'électricité.

- Une connexion incorrecte du cordon d'alimentation peut entraîner une situation de danger mortel. En cas de doute, contactez un technicien d'entretien ou un électricien qualifié.
- Ne modifiez pas la fiche secteur. Si la fiche secteur ne s'ajuste pas à la prise secteur, contactez un électricien qualifié.
- Ne placez aucun objet lourd sur la porte ouverte de l'appareil.
- Ne vous tenez pas sur la porte ouverte de l'appareil. L'appareil peut basculer et s'endommager.
- Ne placez aucun agent dissolvant chimique, ainsi des solvants, dans l'appareil. Vous créez un risque d'explosion.
- Ne nettoyez pas de la vaisselle plastique inadaptée dans l'appareil. Seule la vaisselle comportant un marquage indiquant sa compatibilité avec les lave-vaisselle peut être lavée dans l'appareil. Suivez les instructions du fabricant si la vaisselle n'est pas marquée.
- Utilisez uniquement un détergent, un produit de rinçage et du sel destinés aux lave-vaisselle. Le fabricant décline toute responsabilité pour tout dommage résultant de l'usage d'un produit inadéquat.
- Maintenez le détergent et le produit de rinçage hors de portée des enfants.
- Maintenez les enfants à l'écart de l'appareil lorsque la porte est ouverte. Il reste du détergent dans l'appareil. En cas d'ingestion du détergent, consultez immédiatement un médecin et apportez l'emballage.
- Certains détergents pour lave-vaisselle sont fortement alcalins et peuvent s'avérer extrêmement dangereux en cas d'ingestion. Évitez le contact avec la peau et les yeux. Maintenez les enfants et les animaux de compagnie à l'écart de l'appareil lorsque la porte est ouverte. Assurez-vous que le réservoir de détergent est vide une fois le cycle de lavage terminé.

- Maintenez la porte fermée. Vous pouvez tomber.
- Évitez tout contact entre le détergent et votre peau et vos yeux.
- Assurez-vous que tous les composants à part dans l'appareil sont correctement en place.
- N'ouvrez pas la porte de l'appareil durant le fonctionnement. De l'eau chaude peut s'en échapper.
- N'utilisez pas l'appareil à d'autres fins que le lavage de la vaisselle.
- Utilisez l'appareil uniquement dans une pièce à l'abri du gel.
- Retirez la porte ou désactivez le verrou en mettant l'appareil au rebut. Assurez-vous qu'aucun enfant ne peut s'enfermer dans un ancien appareil.
- Assurez-vous que le réservoir de détergent est vide une fois le cycle de lavage terminé.
- Assurez-vous de remplir le réservoir de sel et de produit de rinçage avant le premier usage et dès que les indicateurs s'allument.
- Assurez-vous de régler la consommation de sel avant l'usage.
- Assurez-vous de déconnecter l'appareil avec le nettoyage ou les réparations. Retirez la fiche secteur de la prise secteur ou coupez l'interrupteur du boîtier de fusible.
- Assurez-vous que les couverts longs ou acérés sont placés dirigés vers le bas dans le panier à couverts ou horizontalement dans le panier supérieur ou le tiroir à couverts.
- Ne placez rien dans l'appareil qui ne soit pas compatible avec le lave-vaisselle.
- Ne remplissez pas un panier au-delà de sa capacité. Le fabricant décline toute responsabilité pour tout dommage de l'appareil occasionné par le mouvement d'un panier.
- Ne buvez pas l'eau de l'appareil. L'eau n'est pas adaptée à la consommation.

- La réparation des défaillances de l'appareil doit être confiée à un technicien d'entretien qualifié. Les réparations effectuées par d'autres personnes ne sont pas couvertes par la garantie.

### 3 Fiche du produit

#### FICHE DU PRODUIT

Élément	Spécification
Modèle	IVW6040AXL
Nombre de couverts	15 couverts
Classe d'efficacité énergétique (*)	A++
Consommation électrique annuelle [Aec] kWh (**)	270
Consommation électrique d'un cycle standard [Et]	0,943
Consommation électrique en mode OFF [Po]	0,50
Consommation électrique en mode veille [PI]	1,00
Consommation d'eau annuelle (**)	2520
Classe d'efficacité de séchage (***)	A
Programme standard	ECO
Durée de programme standard (****)	254
Niveau acoustique dB(A)	41
Type d'appareil	Intégré

(\*) A+++ (efficacité maximale) à D (efficacité minimale)

(\*\*) Sur la base de 280 cycles de lavage standard. La consommation d'électricité / eau annuelle dépend de la fréquence d'usage réelle.

(\*\*\*) A (efficacité maximale) à G (efficacité minimale)

(\*\*\*\*) Le programme standard est adapté au lavage d'une vaisselle normalement salie. C'est le programme le plus efficace en termes de combinaison de consommation d'eau et de consommation d'énergie pour ce type de vaisselle.



**Note :**

Les valeurs sont mesurées selon les normes en fonction des conditions d'utilisation spécifiées. Les résultats peuvent varier grandement selon la quantité de vaisselle, la dureté de l'eau, la quantité de détergent, etc.

#### SPÉCIFICATIONS GÉNÉRALES

Élément	Spécification
Totalement intégré	Oui
Couleur de panneau de commande	Acier inox noir
Nombre de bras de pulvérisation	3
Panier supérieur réglable en hauteur	Oui
Quantité maximum de couverts	15
Option demi-charge	Oui
Option extra-rapide	Oui



Élément	Spécification
Option extra-silencieux	Oui
Minuteur [heures]	1-19
Type d'affichage	Affichage LED
Aquastop	Oui
Type de système de séchage	Turbo
Lampe intérieure	4 spots

## DIMENSIONS ET POIDS

Élément	Spécification
Dimensions (l x P x H) [mm]	598 x 550 x 860
Hauteur intégré [mm]	860-910
Largeur intégré [mm]	600
Profondeur intégré [mm]	570
Hauteur de porte d'appareil (mini. & maxi.) [mm]	687-757
Poids net [kg]	40
Poids brut [kg]	43
Poids de porte d'appareil (mini. & maxi.) [kg]	3-8

## SPÉCIFICATIONS TECHNIQUES

Élément	Spécification
Consommation électrique totale [W]	1900
Puissance de chauffage [W]	1800
Puissance de pompe [W]	100
Puissance de pompe de purge [W]	30
Tension [V] / fréquence [Hz] nominales	220-240 / 50
Pression d'alimentation en eau [MPa]	0,03 (0,3 bar) - 1 (10 bars)
Courant [A]	10
Longueur de cordon d'alimentation [m]	1,65
Type de fiche secteur	UE/TR
Type de connexion de flexible d'alimentation	3/4 pouce, filetage intérieur
Position de flexible d'alimentation	Arrière droite
Longueur de flexible d'alimentation [m]	1,70
Position de flexible de sortie	Arrière droite
Longueur de flexible de sortie [m]	2,00

## 4 Description

### USAGE PRÉVU

L'appareil est destiné au lavage de la vaisselle.

N'utilisez pas l'appareil à d'autres fins que celles décrites dans ce document.

### LAVE-VAISSELLE INTÉGRÉ

(Figure 1)

A	Buse de tiroir à couverts	H	Panneau de commande
B	Spots	I	Réservoir de détergent et de produit de rinçage
C	Indicateur LED	J	Panier à couverts
D	Tiroir à couverts	K	Réservoir de sel
E	Panier supérieur	L	Filtres
F	Panier inférieur	M	Bras de pulvérisation inférieur
G	Plaque signalétique	N	Bras de pulvérisation supérieur

Élément	Fonction
Buse de tiroir à couverts	Pour laver la vaisselle dans le tiroir à couverts.
Spots	Pour éclairer l'intérieur de l'appareil durant le chargement et le déchargement : <ul style="list-style-type: none"><li>• Les spots s'allument à l'ouverture de la porte.</li><li>• Les spots s'éteignent à la fermeture de la porte.</li><li>• Lorsque l'appareil est en veille, les spots s'éteignent 4 minutes après l'ouverture de la porte. Si vous appuyez sur un bouton durant ce délai, les spots se rallument.</li></ul>
Indicateur LED	Pour indiquer l'état de l'appareil. Voir la section ' <i>Indicateur LED</i> '. L'indicateur LED projette une lumière sur le sol.
Tiroir à couverts	Voir la section ' <i>Chargement de l'appareil</i> '.
Panier supérieur	Voir la section ' <i>Chargement de l'appareil</i> '.
Panier inférieur	Voir la section ' <i>Chargement de l'appareil</i> '.
Étiquette de caractéristiques	Pour indiquer les spécifications de l'appareil.
Panneau de commande	Voir la section ' <i>Panneau de commande</i> '.
Réservoir de détergent et de produit de rinçage	Pour contenir le détergent et le produit de rinçage.
Panier à couverts	Voir la section ' <i>Chargement de l'appareil</i> '.
Réservoir de sel	Pour contenir le sel.
Filtres	Pour préserver l'appareil libre de toute contamination.
Bras de pulvérisation inférieur	Pour laver la vaisselle dans le panier inférieur.
Bras de pulvérisation supérieur	Pour laver la vaisselle dans le panier supérieur.










## PANNEAU DE COMMANDE

(Figure 2)

A	Bouton marche/arrêt	H	Bouton demi-charge /extra-rapide
B	Programmes	I	Indicateur extra-rapide
C	Affichage	J	Indicateur demi-charge
D	Sélecteur de programme	K	Indicateur de sel
E	Bouton minuteur	L	Indicateur de produit de rinçage
F	Bouton détergent en tablette	M	Indicateur prêt
G	Bouton extra-silencieux		

Élément	Fonction
Bouton marche/arrêt	Pour allumer ou arrêter l'appareil.
Programmes	Pour offrir un aperçu des programmes disponibles. Voir la section ' <i>Programmes</i> '.
Affichage	Pour afficher le temps restant du programme sélectionné et le minuteur.
Sélecteur de programme	Pour sélectionner un programme.
Bouton minuteur	Pour retarder le démarrage d'un programme.
Bouton détergent en tablette	Pour indiquer que vous utilisez un détergent combiné incluant du sel et du produit de rinçage.
Bouton extra-silencieux	Pour sélectionner l'option extra-silencieux. L'appareil bénéficie d'un niveau acoustique réduit de 36 dB.
Bouton demi-charge /extra-rapide	<ul style="list-style-type: none"> <li>• Pour sélectionner une zone du lave-vaisselle : panier supérieur, panier inférieur ou les deux paniers.</li> <li>• Pour sélectionner l'option extra-rapide. La durée du programme diminue.</li> </ul>
Indicateur extra-rapide	Pour indiquer que l'option extra-rapide est sélectionnée.
Indicateur demi-charge	Pour indiquer la zone du lave-vaisselle sélectionnée : <ul style="list-style-type: none"> <li>• L'indicateur supérieur allumé lorsque le panier supérieur est sélectionné comme zone de lavage.</li> <li>• L'indicateur inférieur allumé lorsque le panier inférieur est sélectionné comme zone de lavage.</li> <li>• Les deux indicateurs sont allumés lorsque les paniers inférieur et supérieur sont sélectionnés comme zones de lavage.</li> </ul>
Indicateur de sel	Pour indiquer un niveau de sel bas. L'indicateur est allumé lorsque le réservoir de sel est presque vide.
Indicateur de produit de rinçage	Pour indiquer un niveau de produit de rinçage est bas. L'indicateur est allumé lorsque le réservoir de produit de rinçage est presque vide.
Indicateur prêt	Pour indiquer qu'un programme est terminé.

## PROGRAMMES

Icône	Nom	Description	Temps [min.]
	P1 - Rinçage rapide	Programme le plus rapide pour la vaisselle légèrement sale et récemment utilisée. Le programme est adapté à 4 couverts.	14
	P2 - Rapide '30	Programme court pour la vaisselle légèrement sale, ainsi les tasses et verres.	30
	P3 - Éco	Programme quotidien pour la vaisselle normalement sale. Le programme est plus long mais consomme moins d'eau et chauffe lentement pour minimiser la consommation d'énergie.	254
	P4 - Lavage duo	Programme à la fois pour la verrerie délicate peu sale et pour la vaisselle très sale simultanément.	112
	P5 - Rapide '50	Programme court pour la vaisselle normalement sale.	50
	P6 - Hygiène	Programme pour la vaisselle très sale nécessitant un lavage hygiénique.	154
	P7 - Délicat auto	Programme auto pour la vaisselle délicate normalement sale.	64-91
	P8 - Basique auto	Programme auto pour la vaisselle normalement sale.	100-122
	P9 - Intensif auto	Programme auto pour vaisselle très sale.	111-179



### Note :

Pour les programmes délicat auto, basique auto et intensif auto, l'appareil ajuste automatiquement la durée de lavage, la température et la quantité d'eau selon le niveau de saleté de la vaisselle.

## 5 Utilisation

### PRÉPARATION POUR LE FONCTIONNEMENT

1. Vérifiez si les connexions d'alimentation en eau et en électricité de l'appareil correspondent aux valeurs indiquées dans les instructions d'installation.
2. Retirez tous les matériaux d'emballage de l'intérieur de l'unité.
3. Remplissez le réservoir de sel. Voir la section '*Remplissage de réservoir de sel*'.
4. Remplissez le réservoir de produit de rinçage. Voir la section '*Remplissage du réservoir de produit de rinçage*'.

### REMPLISSAGE DE RÉSERVOIR DE SEL

Pour un bon résultat, l'appareil nécessite une eau douce (moins calcaire). Le sel sert à adoucir l'eau tout en évitant les résidus de tartre blanc sur votre vaisselle et à l'intérieur de l'appareil.

**Précaution :**

Utilisez uniquement du sel compatible avec le lave-vaisselle. N'utilisez pas du sel de table.

**Note :**

Remplissez le réservoir de sel dès que l'indicateur de sel du panneau de commande s'allume.

1. Retirez le panier inférieur.
2. Tournez le bouchon (A) du réservoir de sel dans le sens antihoraire pour le retirer.
3. Remplissez le réservoir de sel avec de l'eau.

(Figure 3)

(Figure 4)

**Note :**

Vous devez remplir le réservoir de sel avec de l'eau uniquement avant la première utilisation de l'appareil.

4. Placez un entonnoir dans l'ouverture du réservoir de sel.
5. Remplissez le réservoir avec du sel jusqu'au niveau de débordement.
6. Installez le bouchon du réservoir de sel.

(Figure 5)

**Précaution :**

Retirez tout déversement de sel immédiatement et exécutez un programme complet pour éviter toute corrosion de l'appareil.

## RÉGLAGE DU NIVEAU DE CONSOMMATION DE SEL

La consommation de sel de l'appareil dépend du niveau de dureté de l'eau.

Régulez le niveau de consommation de sel selon les informations de la section *'Réglages de niveau de dureté de l'eau (consommation de sel)'*.

**Note :**

Contactez votre société de l'eau locale afin de vérifier le niveau de dureté dans votre zone.

**Note :**

Par défaut, le niveau de dureté de l'eau de l'appareil est réglé sur 3.

1. Assurez-vous que l'appareil est éteint.
2. Appuyez sans le relâcher sur le sélecteur de programme et appuyez sur le bouton marche/arrêt.
3. Maintenez le sélecteur de programme jusqu'à ce que l'affichage indique brièvement SL. Ensuite, l'affichage indique le dernier niveau de dureté de l'eau réglé.
4. Appuyez sur le sélecteur de programme pour modifier le niveau de dureté de l'eau.
5. Appuyez sur le bouton marche/arrêt pour confirmer le réglage.

## REPLISSAGE DE RÉSERVOIR DE DÉTERGENT

**Avertissement :**

Rangez le détergent hors de portée des enfants à un endroit sec et frais.

**Précaution :**

Utilisez uniquement un détergent compatible avec le lave-vaisselle.

**Précaution :**

Ne mettez pas une tablette de détergent dans le panier à couverts. Utilisez uniquement le réservoir de détergent.

**Note :**

Le détergent est disponible en poudre, en gel et en tablette mais aussi sous forme de produit combiné (avec sel ou produit de rinçage). Les produits combinés assurent des résultats suffisants uniquement sous certaines conditions. Respectez les instructions de l'emballage.

1. Assurez-vous de remplir le réservoir de détergent avant de démarrer l'appareil.

2. Poussez le loquet (A) pour ouvrir le réservoir de détergent.

(Figure 6)

3. Remplissez le réservoir (B) avec du détergent :

(Figure 7)

a. Utilisez 25 grammes de détergent pour la vaisselle très sale.

b. Utilisez 15 grammes de détergent pour la vaisselle légèrement sale.

**Précaution :**

Le réservoir de détergent offre une capacité de 40 grammes. Ne remplissez pas trop le réservoir de détergent. Vous pourriez susciter une mauvaise dissolution du détergent et endommager la verrerie.

4. Fermez le réservoir de détergent.

5. Appuyez sur le bouton détergent en tablette si vous utilisez un produit combiné.

6. Sélectionnez un programme.

7. Fermez la porte.

## REMPLISSAGE DU RÉSERVOIR DE PRODUIT DE RINÇAGE

Le produit de rinçage sert à éviter les traces de gouttelettes d'eau sur la vaisselle propre tout en accroissant les performances de séchage.

**Précaution :**

Utilisez uniquement un produit de rinçage compatible avec le lave-vaisselle.

**Note :**

Remplissez le réservoir de produit de rinçage dès que l'indicateur de produit de rinçage du panneau de commande s'allume.

1. Ouvrez le réservoir de produit de rinçage (A).

(Figure 8)

2. Remplissez le réservoir (B) avec du produit de rinçage jusqu'au niveau MAX.

(Figure 9)

**Précaution :**

Retirez immédiatement tout produit de rinçage déversé. Le produit de rinçage déversé peut former une mousse extrême qui provoque des fuites.

## RÉGLAGE DU NIVEAU DE CONSOMMATION DE PRODUIT DE RINÇAGE

Dès que des taches d'eau se forment sur votre vaisselle après un cycle de lavage, vous devez augmenter le niveau de consommation du produit de rinçage.

Dès que des taches bleues se forment sur votre vaisselle après un cycle de lavage, vous devez réduire le niveau de consommation du produit de rinçage.

Réglez le niveau de consommation de produit de rinçage selon les informations de la section '[Réglages de consommation de produit de rinçage](#)'.

**Note :**

Par défaut, le niveau de consommation de produit de rinçage de l'appareil est réglé sur 4.

1. Assurez-vous que l'appareil est éteint.
2. Appuyez sans le relâcher sur le sélecteur de programme et appuyez sur le bouton marche/arrêt.
3. Maintenez le sélecteur de programme jusqu'à ce que l'affichage indique brièvement rA. Ensuite, l'affichage indique le dernier niveau de consommation de produit de rinçage réglé.
4. Appuyez sur le sélecteur de programme pour modifier le niveau de consommation de produit de rinçage.
5. Appuyez sur le bouton marche/arrêt pour confirmer le réglage.

## CHARGEMENT DE L'APPAREIL

Le placement correct de la vaisselle dans l'appareil affecte positivement la consommation d'énergie ainsi que les performances de lavage et de séchage de votre appareil.

Vous pouvez placer la vaisselle dans le tiroir à couverts ou le panier à couverts, dans le panier supérieur ou dans le panier inférieur.



### Précaution :

Assurez-vous de charger l'appareil de sorte que la vaisselle ne bloque pas les bras de pulvérisation supérieur et inférieur. Si les bras de pulvérisation sont bloqués, ils ne peuvent pas tourner durant le lavage.

### Chargement du tiroir à couverts

Le tiroir à couverts est conçu pour accueillir les couverts. Vous pouvez retirer partiellement le tiroir à couverts pour créer davantage d'espace dans le panier supérieur ou le retirer complètement pour faciliter le chargement.

1. Si nécessaire, retirez le tiroir à couverts de l'appareil. Voir la section '*Retrait du tiroir à couverts*'.

2. Placez les couverts dans le tiroir.

(Figure 10)

### Chargement du panier à couverts

Le panier à couverts est conçu pour accueillir les couverts.



### Avertissement :

Placez les couverts acérés, ainsi les couteaux et fourchettes, dirigés vers le bas dans le panier à couverts afin d'éviter tout risque de blessures.



### Précaution :

Assurez-vous qu'aucun couvert ne ressort du fond du panier.

1. Placez les couverts un par un dans un compartiment du panier à couverts afin de vous assurer que les bras de pulvérisation peuvent atteindre chacun d'eux.

(Figure 11)

### Chargement du panier supérieur

Le panier supérieur est pensé pour le chargement des tasses et soucoupes, des petits bols et des verres. Vous pouvez ajuster la hauteur du panier supérieur et la hauteur des clayettes du panier supérieur afin de créer plus d'espace.

1. Si nécessaire, ajustez la hauteur des clayettes du panier supérieur. Voir la section '*Ajustement de la hauteur des clayettes du panier supérieur*'.
2. Si nécessaire, ajustez la hauteur du panier supérieur. Voir la section '*Ajustement de la hauteur du panier supérieur*'.

3. Placez la vaisselle dans le panier supérieur.

(Figure 12)

4. Assurez-vous de placer les verres à vin et les verres à pied allongé contre le bord du panier, de la clayette ou du fil de soutien de verre.



### Précaution :

Ne placez pas les verres à vin et les verres à pied allongé contre d'autres pièces pour éviter d'endommager les verres.

5. Placez les ustensiles de cuisine longs et petits, ainsi les cuillères en bois, au milieu du panier supérieur.

## Chargement du panier inférieur

Le panier inférieur est pensé pour le chargement des casseroles à manche long, poêles, couvercles, plats et saladiers. Le panier inférieur dispose aussi d'espace pour accueillir le panier à couverts. Vous pouvez plier les clayettes du panier inférieur pour offrir plus d'espace aux pièces plus grandes.

1. Si nécessaire, pliez les clayettes du panier inférieur. Voir la section '*Pliage des clayettes du panier inférieur*'. (Figure 13)
2. Placez la vaisselle dans le panier inférieur. (Figure 14)

## AJUSTEMENT DE LA HAUTEUR DES CLAYETTES DU PANIER SUPÉRIEUR

Les clayettes peuvent être remontées pour offrir plus d'espace dans le panier supérieur, ainsi pour placer des verres de différentes tailles sous les clayettes ou des couverts sur les clayettes.

1. Déplacez les clayettes (A) vers le haut ou le bas. (Figure 15)

## AJUSTEMENT DE LA HAUTEUR DU PANIER SUPÉRIEUR

L'ensemble du panier supérieur peut être déplacé pour créer plus d'espace dans le panier supérieur ou dans le panier inférieur. Si le panier supérieur est en position haute, vous pouvez placer des pièces plus grandes, ainsi des casseroles et des grands plats, dans le panier inférieur. Si le panier supérieur est en position basse, vous pouvez placer des grands plats dans le panier supérieur.

1. Déplacez le panier supérieur (A) vers le haut ou le bas. Utilisez les poignées (B) de chaque côté du panier. (Figure 16)

## PLIAGE DES CLAYETTES DU PANIER INFÉRIEUR

Les clayettes peuvent être pliées vers le bas pour créer plus d'espace dans le panier supérieur dans le panier inférieur, ainsi pour y placer des pièces plus grandes (casseroles, poêles, etc.). Les clayettes peuvent être pliées séparément ou ensemble.

1. Poussez les clayettes (A) pour les plier vers le bas. (Figure 17)
2. Tirez les clayettes vers le haut pour les remettre en position levée.

## RETRAIT DU TIROIR À COUVERTS

Vous pouvez retirer partiellement le tiroir à couverts pour créer davantage d'espace dans le panier supérieur ou le retirer complètement pour faciliter le chargement.

1. Retirez (en tout ou partie) le tiroir à couverts de l'appareil. (Figure 10)

## DÉMARRAGE DE L'APPAREIL

1. Appuyez sur le bouton marche/arrêt pour démarrer l'appareil. L'indicateur prêt s'allume.

## CHOIX D'UN PROGRAMME



**Note :**

Pour un aperçu des programmes, voir la section '*Programmes*'.



**Note :**

Si vous avez utilisé une option extra dans le programme précédent, elle reste active pour le nouveau programme.

1. Utilisez le sélecteur de programme pour choisir un programme. L'affichage indique le programme sélectionné et sa durée.
2. Utilisez le bouton minuteur pour retarder l'heure de début du programme. Voir la section '*Retard du programme*'.



3. Utilisez le bouton extra-silencieux ou le bouton demi-charge /extra-rapide pour ajouter une option au programme sélectionné.



**Note :**

Si une option est incompatible avec le programme sélectionné, un avertisseur sonore retentit.

4. Si nécessaire, annulez une option sélectionnée en appuyant à nouveau sur le bouton de cette option jusqu'à ce que l'indicateur correspondant s'éteigne.

Le programme démarre lorsque vous fermez la porte.

## CHANGEMENT DE PROGRAMME

Vous pouvez changer de programme pendant le fonctionnement de l'appareil.

1. Ouvrez prudemment la porte pour éviter que l'eau ne se déverse.
2. Utilisez le sélecteur de programme pour choisir un autre programme.
3. Fermez la porte.

Le nouveau programme sélectionné reprend à la suite du programme précédemment sélectionné.

## RETARD DU PROGRAMME



**Note :**

L'heure de début d'un programme peut être retardée un maximum de 19 heures.

1. Appuyez sur le bouton minuteur pour retarder l'heure de début d'un programme. Chaque pression sur le bouton augmente le retard de 1 heure.
2. Appuyez sur le bouton minuteur à nouveau pour changer le temps ou annuler le minuteur.
3. Fermez la porte pour activer le minuteur.

Le programme démarre lorsque le minuteur s'est écoulé.

## RÉINITIALISATION DE PROGRAMME

Vous pouvez réinitialiser le programme pendant le fonctionnement de l'appareil.

1. Ouvrez prudemment la porte pour éviter que l'eau ne se déverse. L'affichage indique le programme sélectionné.
2. Appuyez et maintenez le sélecteur de programme pendant 3 secondes. L'indicateur prêt clignote et l'affichage indique 1.
3. Fermez la porte pour que l'appareil puisse purger l'eau à l'intérieur. 30 secondes environ sont nécessaires.

Un avertisseur sonore retentit à cinq reprises et l'indicateur prêt s'allume lorsque le programme est annulé.

## ARRÊT DE L'APPAREIL



**Note :**

L'appareil est silencieux pendant 40 à 45 minutes durant le processus de séchage.



**Note :**

Un avertisseur sonore retentit à cinq reprises et l'indicateur prêt s'allume lorsque le programme est terminé.

1. Ouvrez la porte.
2. Attendez quelques minutes avant de décharger l'appareil. La vaisselle est très chaude et peut se casser.
3. Appuyez sur le bouton marche/arrêt pour arrêter l'appareil.

## 6 Nettoyage et entretien

### NETTOYAGE DE L'APPAREIL



**Précaution :**

Assurez-vous que l'appareil est éteint.



**Note :**

Si vous nettoyez l'appareil régulièrement, sa vie utile est prolongée.

1. Nettoyez l'extérieur de l'appareil. Utilisez un chiffon humide.
2. Nettoyez les joints de la porte. Utilisez un chiffon doux.
3. Nettoyez l'intérieur de l'appareil en cas de contamination importante :
  - a. Remplissez le réservoir de détergent avec un produit nettoyant spécial pour lave-vaisselle.
  - b. Sélectionnez un programme à température élevée.
  - c. Démarrez le programme.

### NETTOYAGE DES FILTRES

Le système de filtre de l'appareil comprend trois composants : le filtre principal, le microfiltre et la crépine. Nettoyez les filtres chaque semaine.



**Avertissement :**

N'utilisez pas l'appareil sans le système de filtre.



**Note :**

Des filtres propres assurent le fonctionnement correct de votre appareil.

1. Retirez le panier inférieur.
2. Tournez le filtre principal (A) dans le sens antihoraire pour le retirer.

(Figure 18)



**Note :**

Le microfiltre est fixé sur le filtre principal.

3. Retirez le filtre principal (A) du microfiltre (B).
4. Retirez la crépine (C).
5. Nettoyez le filtre principal, le microfiltre et la crépine. Utilisez de l'eau chaude et une brosse lave-vaisselle.
6. Installez la crépine.
7. Installez le filtre principal dans le microfiltre. Assurez-vous que les marqueurs sont alignés.
8. Installez le filtre principal dans la crépine.
9. Tournez le filtre principal dans le sens horaire pour le fixer.

(Figure 19)

(Figure 20)

(Figure 21)



**Précaution :**

Assurez-vous que les filtres sont correctement placés. Un placement incorrect des filtres affecte les performances maximum de l'appareil.

### NETTOYAGE DES BRAS DE PULVÉRISATION

1. Retirez les paniers inférieur et supérieur.
2. Retirez l'écrou (A).

(Figure 22)

3. Retirez le bras de pulvérisation supérieur (B).
4. Tirez le bras de pulvérisation inférieur (C) vers le haut pour l'enlever.
5. Nettoyez les bras de pulvérisation. Utilisez de l'eau chaude.
6. Installez le bras de pulvérisation inférieur (C).
7. Installez le bras de pulvérisation supérieur (B).
8. Serrez l'écrou (A).

(Figure 23)

## 7 Informations additionnelles

### INDICATEUR LED

Indicateur LED	État de l'appareil
Rouge, continu	L'appareil exécute un programme.
Rouge, clignotant	Un programme est annulé.
Rouge, clignotant rapidement	L'appareil présente une erreur. Voir la section ' <a href="#">Codes de panne</a> '.
Vert, continu	Un programme est terminé.



**Note :**

L'indicateur LED ne marche pas lorsque la porte de l'appareil est ouverte.

### RÉGLAGES DE NIVEAU DE DURETÉ DE L'EAU (CONSOMMATION DE SEL)

Niveau	Dureté allemande [dH]	Dureté française [dF]	Dureté britannique [dE]	Indicateur d'affichage
1	0-5	0-9	0-6	L1
2	6-11	10-20	7-14	L2
3	12-17	21-30	15-21	L3
4	18-22	31-40	22-28	L4
5	23-31	41-55	29-39	L5
6	32-50	56-90	40-63	L6

### RÉGLAGES DE CONSOMMATION DE PRODUIT DE RINÇAGE

Niveau	Nombre de doses de produit de rinçage distribuées	Indicateur d'affichage
1	Aucune distribution de produit de rinçage	r1
2	1 dose	r2
3	2 doses	r3
4	3 doses	r4
5	4 doses	r5

## 8 Dépannage

### PROCÉDURE DE DÉPANNAGE GÉNÉRALE

1. Tentez de trouver une solution au problème à l'aide de la table de dépannage et des codes de panne.
2. Si vous ne trouvez pas de solution au problème, réinitialisez l'appareil. Voir la section '*Réinitialisation de programme*'.
3. Si le code de panne est récurrent, contactez le Inventum-servicedienst.

### TABLEAU DE DÉPANNAGE

Problème	Cause possible	Solution possible
Le programme ne démarre pas.	La fiche secteur n'est pas connectée.	Connectez la fiche secteur.
	Problème avec le fusible.	Vérifiez le boîtier de fusible.
	Aucune alimentation en eau.	Ouvrez le robinet d'eau.
	La porte de l'appareil est ouverte.	Fermez la porte.
	L'appareil est hors tension.	Démarrez l'appareil. Voir la section ' <i>Démarrage de l'appareil</i> '.
	Les filtres et le flexible d'entrée d'eau sont bouchés.	Assurez-vous que les filtres et le flexible d'entrée d'eau ne sont pas bouchés.
Un indicateur de fonction est allumé et l'affichage s'allume et s'éteint.	La porte est ouverte.	Fermez la porte.
L'indicateur prêt ne s'éteint pas alors qu'un programme est terminé.	Le bouton marche/arrêt est activé.	Libérez le bouton marche/arrêt.
Le réservoir de détergent contient des résidus de détergent.	Le réservoir de détergent a été rempli alors qu'il était encore humide.	Assurez-vous de remplir le réservoir de détergent uniquement lorsqu'il est sec.
L'appareil contient de l'eau lorsque le programme est terminé.	Le flexible de purge est bouché ou tordu.	<ul style="list-style-type: none"> <li>• Assurez-vous que le flexible de purge n'est pas bouché.</li> <li>• Assurez-vous que le flexible de purge n'est pas tordu.</li> </ul>
	Les filtres sont bouchés.	Nettoyez les filtres. Voir la section ' <i>Nettoyage des filtres</i> '.
	Le programme n'est pas terminé.	Attendez que le programme soit terminé. Un avertisseur sonore retentit à cinq reprises et l'indicateur prêt s'allume lorsque le programme est terminé.
L'appareil s'arrête durant un programme.	Panne de courant.	Assurez-vous qu'il y a du courant.
	Défaillance de l'entrée d'eau.	Assurez-vous de la présence d'une alimentation sur l'entrée d'eau.
	Le programme est en pause.	Démarrez le programme.
L'appareil produit des sons inhabituels durant un programme.	L'appareil n'est pas chargé correctement.	Assurez-vous de charger correctement l'appareil. Voir la section ' <i>Chargement de l'appareil</i> '.
	L'un des bras de pulvérisation frappe la vaisselle.	Assurez-vous de charger correctement l'appareil. Voir la section ' <i>Chargement de l'appareil</i> '.

Problème	Cause possible	Solution possible
Il reste de la nourriture sur la vaisselle.	L'appareil n'est pas chargé correctement et les bras de pulvérisation n'atteignent pas toute la vaisselle.	Assurez-vous de charger correctement l'appareil. Voir la section ' <i>Chargement de l'appareil</i> '.
	Le panier à couverts est trop rempli.	Assurez-vous de charger correctement l'appareil. Voir la section ' <i>Chargement de l'appareil</i> '.
	La vaisselle est disposée trop serrée.	Assurez-vous de charger correctement l'appareil. Voir la section ' <i>Chargement de l'appareil</i> '.
	La quantité de détergent est insuffisante.	Assurez-vous de remplir le réservoir de détergent avec suffisamment de détergent. Voir la section ' <i>Remplissage de réservoir de détergent</i> '.
	Le programme sélectionné n'est pas adapté à la vaisselle chargée.	Choisissez un programme approprié. Voir la section ' <i>Programmes</i> '.
	L'un des bras de pulvérisation est bouché.	Nettoyez les bras de pulvérisation. Voir la section ' <i>Nettoyage des bras de pulvérisation</i> '.
	Les filtres sont bouchés.	Nettoyez les filtres. Voir la section ' <i>Nettoyage des filtres</i> '.
	Les filtres sont mal placés.	Assurez-vous de placer correctement les filtres.
	La pompe de purge d'eau est bouchée.	Assurez-vous que la pompe de purge d'eau n'est pas bouchée.
La vaisselle présente des taches blanches.	La quantité de détergent est insuffisante.	Assurez-vous de remplir le réservoir de détergent avec suffisamment de détergent. Voir la section ' <i>Remplissage de réservoir de détergent</i> '.
	Le réglage de niveau de consommation de produit de rinçage est trop faible.	Ajustez le niveau de consommation de produit de rinçage. Voir la section ' <i>Réglage du niveau de consommation de produit de rinçage</i> '.
	Le niveau de dureté de l'eau est élevé mais aucun sel n'est consommé.	Remplissez le réservoir de sel. Voir la section ' <i>Remplissage de réservoir de sel</i> '.
	Le réglage du niveau de dureté de l'eau est trop bas ce qui affecte la consommation de sel.	Ajustez le niveau de consommation de sel. Voir la section ' <i>Réglage du niveau de consommation de sel</i> '.
	Le bouchon du réservoir de sel est mal fermé.	Assurez-vous que le bouchon du réservoir de sel est bien fermé.
La vaisselle n'est pas sèche.	Le programme sélectionné n'inclut pas le séchage.	Choisissez un programme incluant le séchage. Voir la section ' <i>Programmes</i> '.

Problème	Cause possible	Solution possible
	Le réglage de niveau de consommation de produit de rinçage est trop faible.	Ajustez le niveau de consommation de produit de rinçage. Voir la section ' <i>Réglage du niveau de consommation de produit de rinçage</i> '.
	L'appareil est déchargé trop vite une fois le programme terminé.	Attendez quelques minutes une fois le programme terminé avant de décharger l'appareil.
La vaisselle présente des taches de rouille.	La qualité de l'acier inox de la vaisselle est insuffisante.	Assurez-vous de placer dans l'appareil uniquement de la vaisselle allant au lave-vaisselle.
	Le réglage de niveau de consommation de sel est trop élevé.	Ajustez le niveau de consommation de sel. Voir la section ' <i>Réglage du niveau de consommation de sel</i> '.
	Le bouchon du réservoir de sel est mal fermé.	Assurez-vous que le bouchon du réservoir de sel est bien fermé.
	Tout le sel déversé durant le remplissage du réservoir de sel n'a pas été nettoyé immédiatement.	Assurez-vous de nettoyer immédiatement tout déversement de sel puis d'exécuter un programme complet pour éviter la corrosion.
	L'alimentation en eau est polluée.	Vérifiez l'alimentation en eau.

## CODES DE PANNE

Les codes de panne sont indiqués sur l'affichage du panneau de commande.

Code de panne	Cause possible	Solution possible
F5	Alimentation en eau insuffisante.	<ul style="list-style-type: none"> <li>Assurez-vous que le robinet d'eau est complètement ouvert et que l'alimentation en eau n'est pas bouchée.</li> <li>Fermez le robinet d'eau, retirez le flexible d'entrée d'eau et vérifiez si le flexible est bouché.</li> <li>Redémarrez l'appareil.</li> <li>Si le code de panne est récurrent, contactez le Inventum-servicedienst.</li> </ul>
F3	L'alimentation en eau ne s'arrête pas.	<ul style="list-style-type: none"> <li>Fermez le robinet d'eau.</li> <li>Contactez le Inventum-servicedienst.</li> </ul>
F2	Impossible de décharger l'eau usée de l'appareil.	<ul style="list-style-type: none"> <li>Vérifiez si le flexible de purge est bouché.</li> <li>Vérifiez si les filtres sont bouchés.</li> <li>Arrêtez l'appareil et réinitialisez le programme. Voir la section '<i>Réinitialisation de programme</i>'.</li> <li>Si le code de panne est récurrent, contactez le Inventum-servicedienst.</li> </ul>
F8	Le chauffage présente une erreur.	Contactez le Inventum-servicedienst.
F1	La sécurité du trop-plein d'eau est activée.	Contactez le Inventum-servicedienst.
FE	Erreur électronique.	Contactez le Inventum-servicedienst.

Code de panne	Cause possible	Solution possible
F7	La température de l'appareil est trop élevée.	Contactez le Inventum-servicedienst.
F9	La position du distributeur présente une erreur.	Contactez le Inventum-servicedienst.
F6	Le capteur de chaleur présente une erreur.	Contactez le Inventum-servicedienst.

## 9 Conditions générales de garantie et de service après-vente

Plus besoin de vous dire à quel point le service après-vente est important. Nous développons nos produits pour que vous puissiez en profiter sans souci et avec plaisir pendant de longues années. Si, toutefois, un produit pose des problèmes, nous y remédions immédiatement. C'est pourquoi nous vous offrons un service d'échange pour nos produits, sans oublier les droits et réclamations qui vous reviennent en vertu de la loi. L'échange d'un produit ou d'une pièce vous fait économiser du temps, des efforts et de l'argent.

### 2 ans de garantie complète de fabrication

1. Une garantie complète de fabrication de 2 ans est accordée au consommateur pour tous les produits d'Inventum. Pendant cette période, un produit défectueux ou une pièce défectueuse peut toujours être échangé gratuitement contre un nouvel exemplaire. Pour pouvoir revendiquer la garantie complète de fabrication de 2 ans, vous pouvez retourner au magasin où vous avez acheté le produit ou contacter le service des consommateurs d'Inventum par le biais du formulaire sur '<https://www.inventum.eu/service-aanvraag>'.
2. La période de garantie de 2 ans commence à courir à partir de la date d'achat du produit.
3. Pour avoir droit à la garantie, vous devez produire une copie du bon d'achat original.
4. La garantie s'applique seulement à un usage ménager normal des produits Inventum aux Pays-Bas.

### 5 ans de garantie Inventum

1. Inventum offre une garantie Inventum de 5 ans sur la plupart des gros appareils ménagers et une sélection de petits appareils ménagers. Cette garantie Inventum de 5 ans se compose de la garantie de fabrication complète de 2 ans et d'une garantie supplémentaire de 3 ans. La seule chose à faire pour bénéficier du droit à la garantie supplémentaire de 3 ans est d'enregistrer le produit dans les 45 jours après l'achat. Le paragraphe suivant vous donne des informations plus détaillées sur l'enregistrement du produit.
2. En ce qui concerne la garantie Inventum de 5 ans, un produit défectueux ou une pièce défectueuse sera toujours gratuitement échangé contre un nouvel exemplaire pendant les 2 premières années. Vous payez uniquement les frais d'échange de la 3e à la 5e année. Les frais d'échange actuels figurent sur '<https://www.inventum.eu/omruilkosten>'.
3. Pour revendiquer la garantie Inventum de 5 ans, vous pouvez retourner au magasin où vous avez acheté le produit ou contacter le service des consommateurs d'Inventum par le biais du formulaire sur '<https://www.inventum.eu/service-aanvraag>'.
4. La période de garantie de 5 ans commence à courir à partir de la date d'achat du produit.
5. Pour avoir droit à la garantie, vous devez produire une copie du bon d'achat original.
6. La garantie s'applique seulement à un usage ménager normal des produits Inventum aux Pays-Bas.

### Enregistrement du produit

1. La garantie supplémentaire de 3 ans se règle facilement et gratuitement en enregistrant le produit dans les 45 jours après l'achat via le site web '<https://www.inventum.eu/garantie-registratie>'. Si vous n'avez pas enregistré le produit dans les 45 jours suivant l'achat, vous avez encore le temps de le faire pendant 2 ans après l'achat. Cet enregistrement s'accompagne de frais. Les frais d'enregistrement uniques sont de € 89,- pour chaque produit distinct. L'enregistrement est seulement possible pour des produits auxquels s'applique la garantie Inventum de 5 ans. Le manuel d'utilisation du produit et les informations sur le produit figurant sur le site web d'Inventum indiquent si le produit entre en ligne de compte pour la garantie Inventum de 5 ans.
2. La période de garantie commence toujours à courir à partir de la date de l'achat du produit. La période de garantie est calculée à partir de la date d'achat initiale, même si le produit est enregistré ultérieurement pour la garantie supplémentaire.

3. Vous pouvez demander la garantie supplémentaire de 3 ans uniquement si vous disposez d'une copie du bon d'achat original et du certificat de garantie Inventum de 5 ans.

### Gros appareils ménagers

1. Les pannes ou défauts des gros appareils ménagers (produits blancs intégrables et autonomes) peuvent être signalés avec le formulaire sur '<https://www.inventum.eu/service-aanvraag>'; par téléphone auprès du service des consommateurs d'Inventum ou par le biais du magasin où vous avez acheté l'appareil. Le numéro de téléphone du service des consommateurs figure sur '<https://www.inventum.eu>'.
2. En cas de signalements de pannes ou de défauts de gros appareils ménagers, Inventum a la possibilité de faire examiner l'appareil défectueux, sur place, chez le consommateur, aux Pays-Bas, par un monteur en électroménager, qui procède ensuite à la réparation. Le service des consommateurs d'Inventum peut aussi décider d'échanger l'appareil.
3. Si vous signalez une panne ou un défaut d'un gros appareil ménager pendant les 2 premières années, à compter de la date d'achat, Inventum ne facture pas les frais dus à l'échange, aux frais de déplacement, aux pièces, à l'utilisation de matériel et au salaire du monteur.
4. Si vous avez enregistré le produit de la façon préalablement décrite sur '<https://www.inventum.eu/garantie-registratie>' et si vous signalez la panne d'un gros appareil ménager au cours de la 3<sup>e</sup> à la 5<sup>e</sup> année, à compter de la date d'achat, la garantie Inventum de 5 ans est applicable et l'appareil est réparé ou échangé gratuitement. Vous êtes uniquement redevable des frais d'échange en cas de réparation ou d'échange de l'appareil. Les frais d'échange actuels figurent sur '<https://www.inventum.eu/omruilkosten>'. Si vous n'avez pas enregistré le produit, la garantie supplémentaire de 3 ans n'est pas applicable.
5. En cas de signalement d'une panne ou d'un défaut, un monteur vous contacte dans un délai de 1 jour ouvrable pour fixer un rendez-vous. En cas de signalement pendant le week-end ou les jours fériés, il s'agit du premier jour ouvrable suivant le week-end ou le jour férié.
6. Si vous signalez une panne ou un défaut par le biais du formulaire sur '<https://www.inventum.eu/service-aanvraag>', vous êtes tenu au courant du suivi par des messages mobiles et un courriel.
7. La période de garantie commence à courir à la date d'achat du produit.
8. Pour avoir droit à la garantie, vous devez produire une copie du bon d'achat original et le certificat de garantie Inventum de 5 ans.
9. La garantie s'applique seulement à un usage ménager normal des produits Inventum aux Pays-Bas.

### Pannes ou défauts en dehors de la période de garantie

1. Le signalement de pannes ou de défauts des petits appareils ménagers ou de gros appareils ménagers en dehors de la période de garantie est possible auprès du service des consommateurs par le biais du formulaire sur '<https://www.inventum.eu/service-aanvraag>' ou en appelant le service des consommateurs.
2. Le service des consommateurs peut vous demander d'envoyer le produit pour examen ou réparation. Les frais d'envoi sont à votre charge.
3. Des frais sont liés à l'examen des possibilités de réparation. Il faut en demander l'autorisation préalable.
4. À votre demande, Inventum peut envoyer un monteur en électroménager en cas de gros appareils ménagers. Les frais de déplacement, les frais de la pièce et de matériel et les frais de salaire sont à votre charge.
5. En cas de demande de réparation, les frais de réparation doivent être payés au préalable. En cas de réparation par un monteur en électroménager, les frais de la réparation sur place par le monteur doivent être payés de préférence par paiement PIN.

### Exclusions de garantie

1. Les garanties précitées ne s'appliquent pas aux cas suivants :
  - l'usure normale ;
  - une utilisation inappropriée ou abusive ;
  - un entretien insuffisant ;
  - un non-respect des instructions d'utilisation et d'entretien ;
  - un montage ou une réparation incompétent effectué par des tiers ou par le consommateur en personne ;
  - des pièces non originales utilisées par le consommateur ;
  - un usage commercial ou professionnel ;
  - le numéro de série ou la plaque signalétique est retiré.
2. De plus, la garantie ne s'applique pas aux articles de consommation normaux, tels que :
  - des crochets pétrisseurs, des plaques à pâtisserie, des filtres (carbone), etc. ;



- des piles, des lampes, des filtres carbone, des filtres graisse, etc. ;
  - des câbles de connexion externes ;
  - des accessoires en verre et des pièces en verre comme les portes de fours ;
  - et des articles similaires.
3. Les dommages causés par le transport ne sont pas couverts par la garantie, dans la mesure où ils n'ont pas été causés par Inventum. Contrôlez donc votre nouvel appareil avant de l'utiliser. Si le produit est endommagé, vous devez signaler ces dommages dans les 5 jours ouvrables suivant l'achat auprès du magasin où vous avez acheté le produit ou auprès du service des consommateurs par le biais du formulaire sur <https://www.inventum.eu/service-aanvraag>. Inventum n'assume aucune responsabilité si les dommages causés par le transport ne sont pas signalés dans ce délai.
  4. Sont exclus de la garantie ou du remplacement : les défauts, la perte et les dommages subis par l'appareil à la suite d'un événement habituellement assuré par l'assurance du mobilier.

### **Important à savoir**

1. Le remplacement ou la réparation d'un produit défectueux ou d'une pièce défectueuse n'entraîne pas un prolongement du délai de garantie initial.
2. Les pièces de rechange, le matériel d'emballage et les appareils échangés sont emportés par le monteur en électroménager et deviennent la propriété d'Inventum.
3. Si une réclamation n'est pas fondée, tous les frais occasionnés à cet effet seront portés au compte du consommateur.
4. Une fois que le délai de garantie a expiré, tous les frais liés à la réparation ou au remplacement, y compris les frais administratifs, les frais d'envoi et de déplacement, sont facturés au consommateur.
5. Inventum n'est pas responsable du dommage causé à la suite de situations d'intégration inadéquates.
6. Inventum n'est pas responsable des dommages causés par des facteurs externes à l'appareil, à moins que cette responsabilité ne découle de dispositions à caractère impératif.
7. Le droit néerlandais s'applique à ces conditions de garantie et de service après-vente. Les litiges seront exclusivement tranchés par le juge néerlandais compétent.







**klein** huishoudelijk



**witgoed** vrijstaand



**witgoed** inbouw



**persoonlijke** verzorging

**Inventum huishoudelijke Apparaten B.V.**

Meander 901  
6825 MH Arnhem  
T 0800 -4583688

[info@inventum.eu](mailto:info@inventum.eu)  
[www.inventum.eu](http://www.inventum.eu)

[facebook.com/inventum1908](https://facebook.com/inventum1908)  
[youtube.com/inventum1908](https://youtube.com/inventum1908)



IVW6040AXL/01.0120

Wijzigingen en drukfouten voorbehouden / Änderungen und Druckfehler vorbehalten /  
Sous réserve de modification / Modifications and printing errors reserved