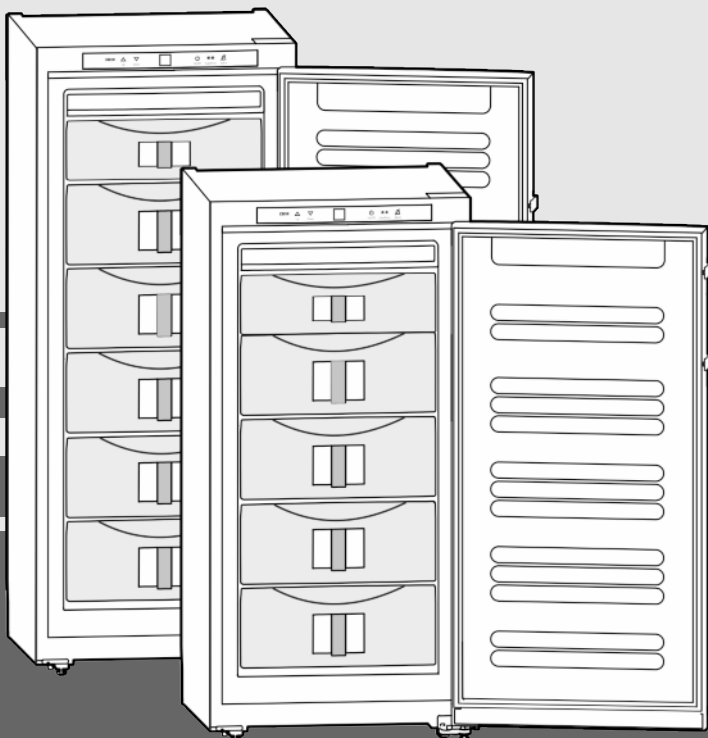


Gebruiksaanwijzing

Vrieskast

NL



20200225 **7082830 - 01**

GNP 19.. / 23..

LIEBHERR

Inhoudsopgave

1	Het apparaat in vogelvlucht	2
1.1	Overzicht van apparaat en uitrusting.....	2
1.2	Toepassingsgebied van het apparaat.....	2
1.3	Conformiteit.....	3
1.4	Productgegevens.....	3
1.5	Opstelafmetingen.....	3
1.6	Energie sparen.....	3
1.7	Isolatieplaat.....	3
1.8	HomeDialog.....	3
1.9	SmartGrid.....	3
2	Algemene veiligheidsvoorschriften	4
3	Bedienings- en controle-elementen	5
3.1	Bedienings- en controlepaneel.....	5
3.2	Temperatuurweergave.....	5
4	In gebruik nemen	5
4.1	Apparaat transporteren.....	5
4.2	Apparaat opstellen.....	5
4.3	Draairichting deur veranderen.....	6
4.4	Inbouw in het keukenblok.....	8
4.5	Afvalverwerking van de verpakking.....	8
4.6	Apparaat aansluiten.....	8
4.7	Apparaat inschakelen.....	8
5	Bediening	9
5.1	Helderheid van het temperatuurdisplay.....	9
5.2	Kinderbeveiliging.....	9
5.3	Deuralarm.....	9
5.4	Temperaturalarm.....	9
5.5	Levensmiddelen invriezen.....	9
5.6	Levensmiddelen ontdooien.....	10
5.7	Temperatuur instellen.....	10
5.8	SuperFrost.....	10
5.9	Laden.....	10
5.10	Plateaus.....	10
5.11	VarioSpace.....	10
5.12	Info-systeem.....	11
5.13	Kruiden- en bessenvak.....	11
5.14	Koelaccu.....	11
6	Onderhoud	11
6.1	Ontdooien met NoFrost.....	11
6.2	Apparaat reinigen.....	11
6.3	Binnenverlichting vervangen.....	11
6.4	Technische Dienst.....	12
7	Storingen	12
8	Uitzetten	13
8.1	Apparaat uitschakelen.....	13
8.2	Buiten werking stellen.....	13
9	Apparaat afdanken	13

De fabrikant werkt voortdurend aan de verdere ontwikkeling van alle typen en modellen. Daarom vragen wij om uw begrip voor het feit dat wij wijzigingen in vorm, uitvoering en techniek moeten voorbehouden.

Om alle voordelen van uw nieuwe apparaat te leren kennen, de instructies in deze handleiding aandachtig doorlezen a.u.b.

De handleiding geldt voor meerdere modellen, afwijkingen zijn mogelijk. Paragrafen die alleen voor bepaalde apparaten van toepassing zijn, zijn gekenmerkt met een sterretje (*).

Gebruiksaanwijzingen zijn gekenmerkt met een ►, gebruikresultaten met een ▽.

1 Het apparaat in vogelvlucht

1.1 Overzicht van apparaat en uitrusting

Aanwijzing

► Plateaus, schuifladen of manden zijn in de geleverde toestand voor een optimale energie-efficiëntie ingedeeld.

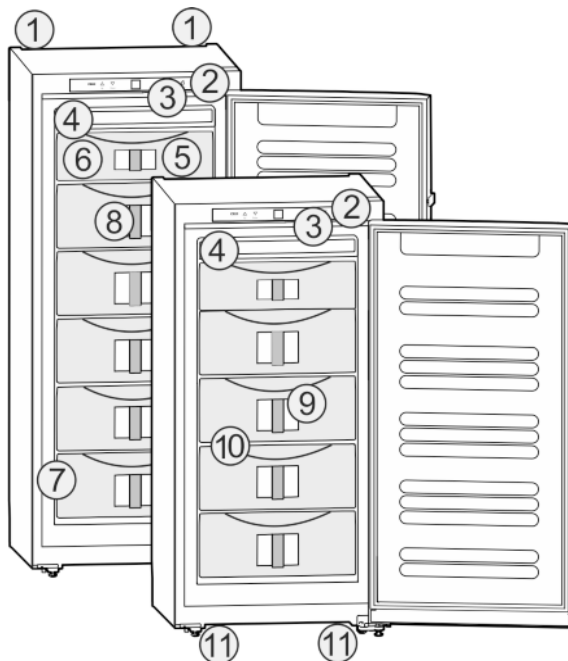


Fig. 1

- | | |
|-----------------------------------|-------------------------------------------------------------------|
| (1) Transportgreep achter | (7) Typeplaatje |
| (2) Bedienings- en controlepaneel | (8) Lades |
| (3) LED-binnenverlichting | (9) Info-systeem |
| (4) NoFrost installatie | (10) VarioSpace |
| (5) Kruiden- en bessenvak | (11) Stelvoeten, transportgrepen voor, transportwielletjes achter |
| (6) Koelaccu | |

1.2 Toepassingsgebied van het apparaat

Gebruik volgens de voorschriften

Het apparaat is uitsluitend geschikt voor het koelen van levensmiddelen voor huishoudelijke of soortgelijke doeleinden. Hieronder valt bijv. het gebruik

- in privékeukens, ontbijtgelegenheden,
- door gasten in landhuizen, hotels, motels en andere accommodaties,
- bij catering en vergelijkbare service in de groothandel.

Alle andere toepassingen zijn niet toegestaan.

Voorzienbaar verkeerd gebruik

De volgende toepassingen zijn uitdrukkelijk verboden:

- Opslag en koeling van medicijnen, bloedplasma, laboratoriumpreparaten of vergelijkbare, overeenkomstig de Europese richtlijn

2007/47/EG medische hulpmiddelen, ten grondslag liggende stoffen en producten

- Gebruik in explosiegevaarlijke gebieden

Verkeerd gebruik van het apparaat kan tot beschadigingen van de opgeslagen goederen of het bederf hiervan leiden.

Klimaatklassen

Het apparaat kan afhankelijk van de klimaatklasse, bij begrensde omgevingstemperaturen, worden gebruikt. De voor uw apparaat betreffende klimaatklasse staat op het typeplaatje vermeld.

Aanwijzing

► Om een probleemloze werking te waarborgen, moet de aangegeven omgevingstemperatuur worden aangehouden.

Klimaatklasse	voor omgevingstemperaturen
SN, N	t/m 32 °C
ST	t/m 38 °C
T	t/m 43 °C

Een probleemloze werking van het apparaat is gewaarborgd tot een omgevingstemperatuur van 5 °C.

1.3 Conformiteit

Het koudemiddelcircuit is gecontroleerd op dichtheid. Het apparaat voldoet aan de desbetreffende veiligheidsvoorschriften alsmede de richtlijnen 2014/35/EU, 2014/30/EU, 2009/125/EG, 2011/65/EU en 2010/30/EU.

1.4 Productgegevens

De productgegevens zijn conform de richtlijn van de (EU) 2017/1369 bij het apparaat gevoegd. Het volledige productgegevensblad kunt u op de website van Liebherr in het downloadbereik downloaden.

1.5 Opstelafmetingen

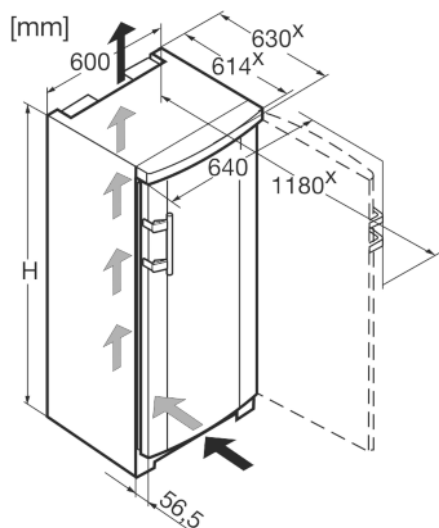


Fig. 2

	H (mm)
GNP 1956	1250
GNP 2356	1447

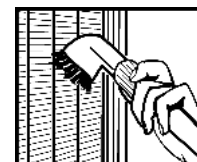
* Bij apparaten met meegeleverde wandafstandhouders wordt de afmeting 35 mm (zie 4.2 Apparaat opstellen) groter.

1.6 Energie sparen

- Let altijd op de be- en ontluchting. Dek de ventilatieopeningen resp. -roosters niet af.
- Plaats het apparaat niet naast een fornuis, verwarming of dergelijke, en stel het apparaat niet bloot aan direct zonlicht.
- Het energieverbruik is afhankelijk van de plaatsingscondities zoals bijv. de omgevingstemperatuur (zie 1.2 Toepassingsgebied van het apparaat). Bij een van de normtemperatuur afwijkende omgevingstemperatuur van 25° C kan het energieverbruik veranderen.
- Open het apparaat, indien mogelijk zo kort mogelijk.
- Hoe lager de temperatuur wordt ingesteld, hoe hoger het energieverbruik.
- Alle levensmiddelen goed verpakt en afgedekt bewaren. Condensvorming wordt voorkomen.
- Warme gerechten plaatsen: eerst tot op kamertemperatuur laten afkoelen.

Stof verhoogt het energieverbruik:

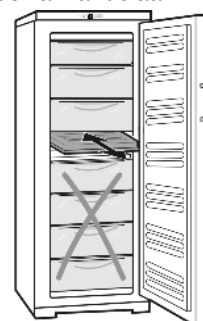
- De koelmachine met warmtewisselaar - metalen roosters aan de achterkant van het apparaat - eenmaal jaarlijks afstoffen.



1.7 Isolatieplaat

De isolatieplaat, waarmee u slechts een gedeelte van het apparaat gebruikt, is apart te verkrijgen bij de vakhandelaar.

Wanneer u niet veel levensmiddelen in de vrieskast heeft, kunt u met behulp van de isolatieplaat het energieverbruik tot 50% verlagen. Afhankelijk van het model, kunnen er tot 5 schuifladen worden uitgeschakeld. Om te koelen zijn minstens 3 schuifladen nodig. Meer informatie vindt u op de bijsluiters van de isolatieplaat.



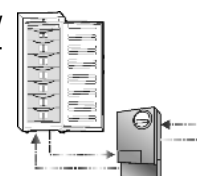
1.8 HomeDialog

Afhankelijk van model en uitrusting kunnen met het HomeDialog System meerdere Liebherr-apparaten (b.v. in de kelder) aan een hoofdaparaat (b.v. in de keuken) worden gekoppeld en vanuit deze worden bediend. Nadere informatie over de voordelen, voorwaarden en het functieprincipe vindt u op internet onder www.liebherr.com.



1.9 SmartGrid

Afhankelijk van model en uitvoering is uw apparaat voorbereid voor de toekomsttechnologie "SmartGrid".



Algemene veiligheidsvoorschriften

SmartGrid is een toekomstige mogelijkheid om de individuele energiekosten via een intelligente elektriciteitsmeter van de energieleverancier te laten dalen. Bij de aanwezigheid van energieoverschotten, bijvoorbeeld door de toevoer van regeneratieve energie, worden huishoudens voorzien van voordelige stroom. Diepvrieskasten met SmartGrid-ready zijn nu reeds voorbereid voor deze toekomsttechnologie. Met een daarvoor benodigde extra module zullen de apparaten in staat zijn om de energiekosten te optimaliseren.

Meer informatie over de voordelen, voorwaarden en werkwijze vindt u op internet op de homepage van uw energieleverancier en op www.liebherr.com.

2 Algemene veiligheidsvoorschriften

Gevaren voor de gebruiker:

- Dit apparaat kan door kinderen alsmede door personen met verminderde psychische, sensorische of mentale bekwaamheden of een gebrek aan ervaring en kennis worden gebruikt onder toezicht van een derde of met betrekking tot het veilige gebruik van het apparaat zijn onderwezen en de gevaren kennen en begrijpen. Kinderen mogen niet met het apparaat spelen. De reiniging en het onderhoud mag niet door kinderen zonder toezicht worden uitgevoerd. Kinderen van 3-8 jaar mogen het apparaat inladen en uitladen. Kinderen jonger dan 3 jaar dienen uit de buurt van het apparaat te worden gehouden, als het apparaat niet continu onder toezicht staat.
- Als u het stroomsnoer van het apparaat uit het stopcontact trekt, altijd bij de stekker nemen. Niet aan het snoer trekken.
- Trek, in geval van een storing, de stekker uit het stopcontact of schakel de beveiliging uit.
- Beschadig het netsnoer niet. Gebruik het apparaat niet wanneer het netsnoer defect is.
- Reparaties en ingrepen aan het apparaat en het vervangen van de netaansluiting mag alleen worden uitgevoerd door de klantenservice of ander vakpersoneel dat hiervoor is opgeleid.
- Het apparaat alleen conform de beschrijving in de handleiding monteren, aansluiten en afvoeren.
- Bewaar deze gebruiksaanwijzing zorgvuldig en geef hem eventueel aan de volgende eigenaar door.
- Speciale lampen zoals LED-lampen in het apparaat dienen voor de verlichting van de binnenuimte van het apparaat en zijn niet geschikt voor de verlichting van de ruimte.

Brandgevaar:

- Het gebruikte koelmiddel (gegevens op het typeplaatje) is milieuvriendelijk maar brand-

baar. Koelmiddel dat ontsnapt kan ontbranden.

- Pijpleidingen van het koelcircuit niet beschadigen.
- Gebruik binnen in het apparaat nooit open vuur of ontstekingsbronnen.
- Binnen het apparaat geen elektrische toestellen gebruiken (bijv. stoomreinigers, verwarmingen, ijsmakers, enz.).
- Als koudemiddel wegglekt: Open vuur of ontstekingsbronnen vlakbij het lek verwijderen. Vertrek goed ventileren. Informeer de klantendienst.
- Geen explosieve stoffen of spuitbussen met brandbare drijfgassen, zoals b.v. butaan, propaan, pentaan enz. in het apparaat bewaren. Zulke spuitbussen zijn herkenbaar aan de op de verpakking vermelde inhoudsstoffen of een vlammensymbool. Eventueel ontsnappende gassen kunnen door elektrische componenten vlam vatten.
- Houd brandende kaarsen, lampen en andere voorwerpen met open vlammen uit de buurt van het apparaat, zodat ze geen brand veroorzaken.
- Alcoholische dranken of andere verpakkingen die alcohol bevatten, mogen uitsluitend goed afgesloten worden bewaard. Eventueel uittredende alcohol kan door elektrische componenten vlam vatten.

Gevaar voor vallen en omkiepen:

- Plint, laden, deuren enz. niet als voetensteun of om te leunen misbruiken. Dit geldt in het bijzonder voor kinderen.

Gevaar voor voedselvergiftiging:

- Te lang opgeslagen levensmiddelen niet meer nuttigen.

Gevaar voor bevriezingen, gevoelloosheid en pijn:

- Langdurig huidcontact met koude oppervlakken en gekoelde of ingevroren levensmiddelen vermijden of veiligheidsmaatregelen treffen, b.v. handschoenen dragen. Consumptie-ijs, met name waterijs of ijsblokjes niet onmiddellijk en niet te koud consumeren.

Gevaar voor verwonding en beschadiging:

- Hete stoom kan letsel tot gevolg hebben. Voor het ontdooien geen elektrische kachel-tjes of stoomreinigers, open vuur of ontdooispray gebruiken.
- IJs niet met scherpe voorwerpen verwijderen.

Klemgevaar:




- Bij het openen en sluiten van de deur niet in het scharnier grijpen. Vingers kunnen ingeklemd raken.

- (2) Insteltoets Down
- (8) Toets SuperFrost
- (3) Symbool menu
- (9) Toets alarm
- (4) Symbool alarm
- (10) Symbool stroomuitval
- (5) Symbool SuperFrost
- (11) Symbool kinderbeveiliging
- (6) Temperatuuroverzicht
- (12) Symbool HomeDialog

Symbolen op het apparaat:

	Het symbool kan zich op de compressor bevinden. Het heeft betrekking op de olie in de compressor en wijst op het volgende gevaar: Kan bij het inslikken en indringen in de luchtwegen dodelijk zijn. Deze aanwijzing is alleen voor het recyclingproces van belang. In de normale modus bestaat er geen gevaar.
	Het symbool bevindt zich op de compressor en wijst op het gevaar van ontvlambare stoffen.
	Deze of een vergelijkbare sticker kan op de achterkant van het apparaat zijn aangebracht. Deze heeft betrekking op de schuimpanelen in de deur en/of de behuizing. Deze aanwijzing is alleen voor het recyclingproces van belang. De sticker niet verwijderen.

Neem de specifieke aanwijzingen in de overige hoofdstukken in acht:

	GEVAAR	duidt een direct gevaar aan, die de dood of ernstig lichamelijk letsel tot gevolg kan hebben wanneer dit gevaar niet vermeden wordt.
	WAARSCHUWING	duidt een gevaarlijke situatie aan, die de dood of ernstig lichamelijk letsel tot gevolg kan hebben wanneer dit gevaar niet vermeden wordt.
	VOORZICHTIG	duidt een gevaarlijke situatie aan, die licht of middelzwaar lichamelijk letsel tot gevolg kan hebben wanneer dit gevaar niet vermeden wordt.
	LET OP	duidt een gevaarlijke situatie aan, die materiële schade tot gevolg kan hebben wanneer dit gevaar niet vermeden wordt.
	Aanwijzing	geeft aan dat praktische aanwijzingen en tips gegeven worden.

3 Bedienings- en controle-elementen

3.1 Bedienings- en controlepaneel

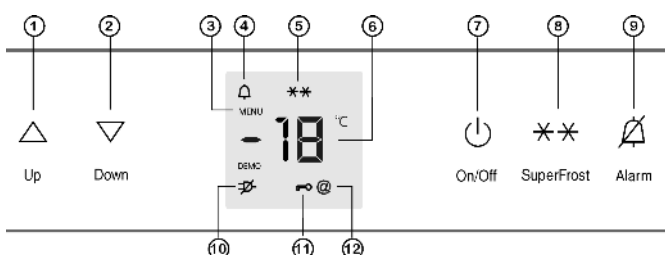


Fig. 3
 (1) Insteltoets Up (7) Toets On/Off
 (2) Insteltoets Down (8) Toets SuperFrost
 (3) Symbool menu (9) Toets alarm
 (4) Symbool alarm (10) Symbool stroomuitval
 (5) Symbool SuperFrost (11) Symbool kinderbeveiliging
 (6) Temperatuuroverzicht (12) Symbool HomeDialog

3.2 Temperatuurweergave

In de normale modus worden:

- de warmste vriestemperatuur

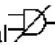
De temperatuurweergave knippert:

- de temperatuurinstelling wordt veranderd;
- na het inschakelen is de temperatuur nog niet koud genoeg;
- de temperatuur is met meerdere graden gestegen.

In de weergave knipperen strepen:

- de vriestemperatuur is boven de 0 °C.

De volgende weergaven wijzen op een storing. De mogelijke oorzaken en maatregelen voor het oplossen: (zie 7 Storingen).

- F0 tot F9
- Het symbool stroomuitval  knippert.

4 In gebruik nemen

4.1 Apparaat transporteren



VOORZICHTIG

Gevaar voor verwonding en beschadiging door verkeerd transport!

- Het apparaat verpakt transporteren.
- Het apparaat rechtop transporteren.
- Het apparaat niet alleen transporteren.

4.2 Apparaat opstellen



WAARSCHUWING

Brandgevaar door vocht!

Wanneer stroomgeleidende delen of de stroomaansluiting vochtig worden, kan dat leiden tot kortsluiting.

- Het apparaat is ontworpen voor gebruik in een gesloten ruimte. Het apparaat niet buiten, in een vochtige omgeving of binnen bereik van spatwater plaatsen.



WAARSCHUWING

Brandgevaar door kortsluiting!

Wanneer netsnoer/stekker van het apparaat of een ander apparaat en de achterzijde van het apparaat tegen elkaar liggen, kunnen netsnoer/stekker door trillen van het apparaat worden beschadigd, wat tot kortsluiting kan leiden.

- Apparaat zo opstellen, dat stekker of netsnoer niet tegen het apparaat liggen.
- Stopcontacten die zich aan de achterzijde van het apparaat bevinden niet gebruiken om het apparaat of andere apparaten aan te sluiten.

In gebruik nemen



WAARSCHUWING

Brandgevaar door koelmiddel!

Het gebruikte koelmiddel is milieuvriendelijk maar brandbaar. Koelmiddel dat ontsnapt kan ontbranden.

- ▶ De buisleidingen van het koelmiddelcircuit niet beschadigen.



WAARSCHUWING

Gevaar voor brand en beschadiging!

- ▶ Plaats geen warmte afgevend apparaten, bijv. magnetron, toaster enz. op het apparaat!



WAARSCHUWING

Gevaar voor brand en beschadiging door verstopte ventilatieopeningen!

- ▶ De ventilatieopeningen regelmatig schoonmaken. Zorg altijd voor een goede luchttoevoer en -afvoer!

LET OP

Gevaar voor beschadiging door condenswater!

- ▶ het apparaat niet strak naast een ander koel-/vriesapparaat zetten.

Aanwijzing

Worden meerdere apparaten naast elkaar geplaatst, moet een afstand van 100 mm tussen de apparaten worden gelaten. Wordt deze afstand niet aangehouden, vormt zich condenswater tussen de zijwanden van de apparaten.

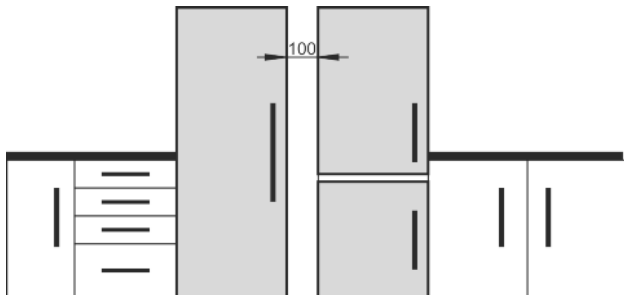


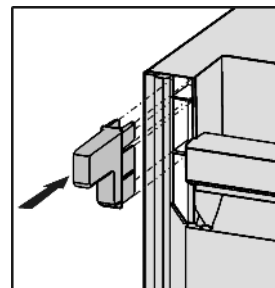
Fig. 4

- Bij schade aan het apparaat onmiddellijk vóór het aansluiten contact met de leverancier opnemen.
- De vloer op de standplaats moet horizontaal en vlak zijn.
- Plaats het apparaat niet naast een fornuis, verwarming of dergelijke, en stel het apparaat niet bloot aan direct zonlicht.
- Een optimale standplaats is een droge en goed geventileerde ruimte.
- Het apparaat met de achterkant en het gebruik van de meegeleverde wandafstandhouders (zie onder) altijd direct tegen de wand plaatsen.
- Het apparaat mag alleen in onbeladen toestand worden verplaatst.
- De ondergrond van het apparaat moet dezelfde hoogte hebben als de omgeven bodem.
- Het apparaat niet zonder hulp plaatsen.
- Des te meer koelmiddel in het apparaat aanwezig is, des te groter moet de ruimte zijn waarin het apparaat staat. In te kleine ruimten kan bij een lek een brandbaar gas-luchtmengsel ontstaan. Per 8 g koelmiddel moet de ruimte minimaal 1 m³ groot zijn. Gegevens over het gebruikte koelmiddel staan op het typeplaatje aan de binnenkant van het apparaat.
- ▶ Haal het aansluitsnoer van de achterzijde van het apparaat. Verwijder hierbij de snoerhouder, anders kunnen trillingsgeluiden ontstaan!

- ▶ Verwijder alle transportbeveiligingsonderdelen.

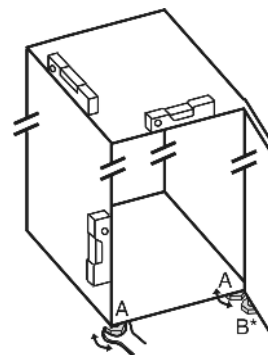
Om ervoor te zorgen dat het opgegeven energieverbruik wordt bereikt, moeten de afstandhouders worden gebruikt die bij sommige apparaten zijn gevoegd. Hierdoor wordt de apparaatdiepte ca. 35 mm groter. Het apparaat functioneert zonder gebruik van de afstandhouders goed en volledig, maar heeft een iets hoger energieverbruik.

- ▶ Bij een apparaat met meegeleverde wandafstandhouders deze wandafstandhouders links en rechts boven aan de achterkant van het apparaat monteren.



- ▶ Voer de verpakking af (zie 4.5 Afvalverwerking van de verpakking).

- ▶ Stel het apparaat met de meegeleverde steeksleutel en met behulp van de stelvoetjes (A) en een waterpas stevig en vlak op.



Aanwijzing

- ▶ Apparaat reinigen (zie 6.2 Apparaat reinigen).

Als het apparaat in een erg vochtige omgeving staat, kan er condens worden gevormd op de buitenkant van het apparaat.

- ▶ Zorg altijd goed voor een goede ventilatie van de plaatsingsruimte.

4.3 Draairichting deur veranderen

Indien nodig kunt u de draairichting van de deur veranderen:

Controleer of volgend gereedschap klaar ligt:

- Torx 25
- Torx 15
- Schroevendraaier
- meegeleverde steeksleutel
- eventueel een tweede persoon voor de montage



VOORZICHTIG

Gevaar voor verwonding wanneer de deur eruit valt!

- ▶ Deur goed vasthouden.
- ▶ Deur voorzichtig neerzetten.
- ▶ Rechts onder aan de lagerbus de borgschroef Fig. 5 (1) uitdraaien.
- ▶ Deur openen.
- ▶ Deur aan de greepzijde en onderkant vastpakken en optillen.
- ▶ De lagerbout Fig. 5 (21) komt uit de lagerbus Fig. 6 (2) los.
- ▶ Indien de lagerbout Fig. 5 (21) niet kan worden losgedraaid, de bout van onderaf naar buiten drukken.
- ▶ Deur aan de onderkant uitdraaien en loshalen.

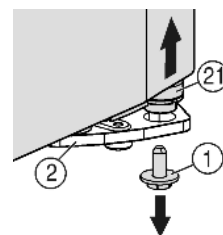


Fig. 5

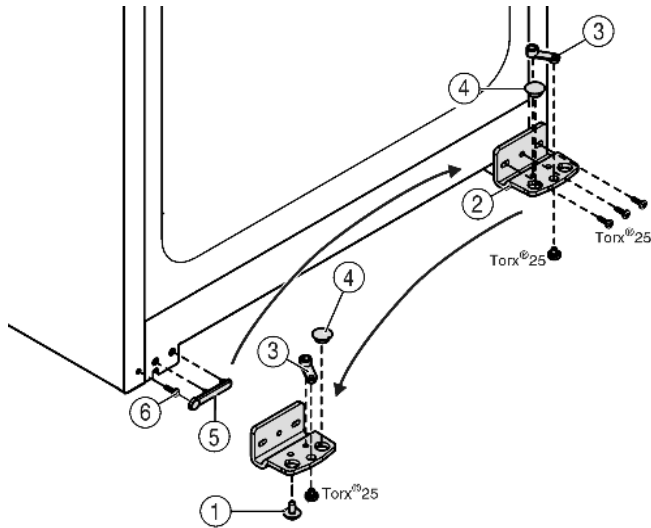


Fig. 6

- ▶ Lagerbus Fig. 6 (2) losschroeven.
- ▶ Lagerdeel Fig. 6 (3) losschroeven en in het tegenoverliggende opnamegat van de lagerbus omzetten en weer vastschroeven.
- ▶ Stop Fig. 6 (4) uit de lagerbus verwijderen en in de tegenoverliggende opening van de lagerbus omzetten.
- ▶ Afdekking Fig. 6 (5) aan kant van de greep voorzichtig wegnemen.
- ▶ Schroef Fig. 6 (6) uitdraaien en aan de andere kant weer indraaien.
- ▶ Afdekking Fig. 6 (5) weer terugplaatsen.
- ▶ Lagerbus Fig. 6 (2) aan de nieuwe scharnierzijde evt. met behulp van een accuschroevendraaier weer **goed (met 4 Nm)** vastschroeven.

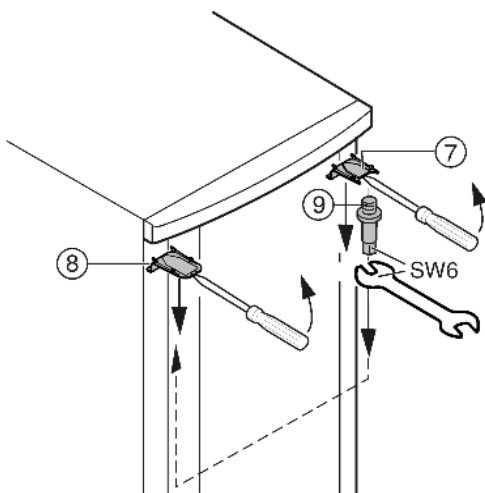


Fig. 7

- ▶ Aan de bovenkant afdekking Fig. 7 (7) en afdekking Fig. 7 (8) met een schroevendraaier losklikken en schuin naar beneden verwijderen.
- ▶ Lagerbout Fig. 7 (9) uitdraaien en aan de andere kant **goed (min. 4 Nm)** vastschroeven.
- ▶ Afdekking Fig. 7 (7) aan de kant van de lagerbout weer aanbrengen: achteraan inzetten, vooraan vastklikken.
- ▶ Afdekking Fig. 7 (8) op de tegenoverliggende kant monteren: achteraan inzetten, vooraan vastklikken.

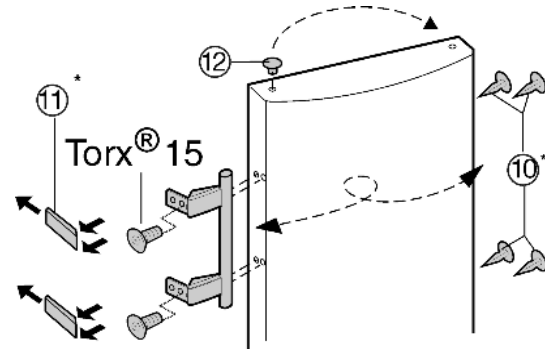


Fig. 8

- ▶ Til de stop Fig. 8 (12) uit de deurlagerbus en plaats hem om.
- ▶ Monteer deurgreep, stop Fig. 8 (10) en drukplaten Fig. 8 (11) af en monteer ze aan de tegenoverliggende kant.
- ▶ Let er bij het monteren van de drukplaten op, dat deze goed vastklikken.
- ▶ Veerklem Fig. 9 (20) verplaatsen: Sluitnok omlaag drukken, veerklem eroverheen en eraf trekken.
- ▶ Veerklem aan de nieuwe scharnierkant weer erin schuiven totdat hij inklikt.
- ▶ Lagerbout Fig. 9 (21) uit de deurbus nemen en samen met het plaatje aan de tegenoverliggende kant aanbrengen. De sluitnok moet naar de binnenkant van de deur wijzen, de kerf naar de buitenkant.
- ▶ Deur boven in de lagerbout Fig. 7 (9) hangen.
- ▶ Deur aan de onderkant vastzetten en de lagerbout Fig. 9 (21) in de lagerbus aanbrengen. Evt. de lagerbout draaien om deze te laten vastklikken.
- ▶ Borgschroef Fig. 5 (1) onder in de lagerbout draaien en vastschroeven (**met 4 Nm**).
- ▶ De deur eventueel via de beide langsgaten in de lagerbus ten opzichte van de kast uitlijnen. Daartoe middelste schroef uitdraaien.

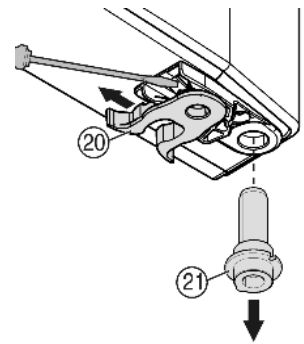


Fig. 9



WAARSCHUWING

Gevaar voor verwonding door eruit vallende deur!

Als de lageronderdelen niet goed zijn vastgeschroefd, kan de deur eruit vallen. Dit kan zwaar letsel tot gevolg hebben. Bovendien sluit de deur evt. niet, zodat het apparaat niet goed koelt.

- ▶ De lagerbussen/lagerbouten goed (met 4 Nm) vastschroeven.
- ▶ Alle schroeven controleren en evt. aandraaien.

In gebruik nemen

4.4 Inbouw in het keukenblok

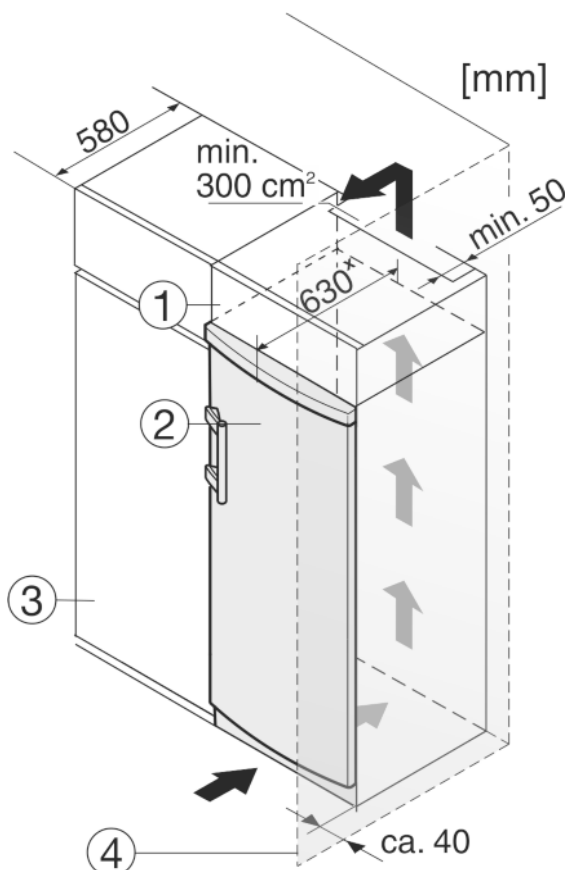


Fig. 10

- (1) Opbouwkast (3) Keukenkast
(2) Apparaat (4) Wand

* Bij apparaten met meegeleverde wandafstandhouders wordt de afmeting 35 mm groter. (zie 4.2 Apparaat opstellen).

Het apparaat kan in keukenkasten worden ingebouwd. Om het apparaat Fig. 10 (2) aan de hoogte van het keukenblok aan te passen, kan boven het apparaat een opzetkast Fig. 10 (1) worden aangebracht.

Bij een ombouw met keukenkasten (diepte max. 580 mm) kan het apparaat direct naast de keukenkast Fig. 10 (3) worden geplaatst. Het apparaat steekt aan de zijkant 34 mm * en in het midden 50 mm * uit ten opzichte van het keukenkastfront.

LET OP

Risico op beschadiging door oververhitting als gevolg van onvoldoende ventilatie!

Bij te weinig ventilatie kan de compressor worden beschadigd.

- ▶ Let op voldoende ventilatie.
- ▶ Neem de ventilatie-eisen in acht.

Ventilatie-eisen:

- Houd achter de gehele breedte van de opbouwkast een ruimte van minstens 50 mm diepte vrij voor luchtafvoer.
- De ontluuchtingsdoorsnede onder het plafond moet minimaal 300 cm² bedragen.
- Hoe groter de ventilatieruimte, hoe energiezuiniger het apparaat werkt.

Plaast u het apparaat met de scharnierkant naast een muur Fig. 10 (4), dan moet de afstand tussen apparaat en muur minstens 40 mm bedragen. Dit in verband met het uitsteken van de deurgreep bij een geopende deur.

4.5 Afvalverwerking van de verpakking



WAARSCHUWING

Gevaar voor verstikking door verpakkingsmateriaal en folie!

- ▶ Kinderen niet met het verpakkingsmateriaal laten spelen.

De verpakking bestaat uit recyclebaar materiaal:

- Golfkarton/karton
 - Onderdelen uit geschuimd polystyreen
 - Folies en zakken uit polyetheen
 - Spanbanden uit polypropeen
 - Vastgespijkerd houten raam afgewerkt met polyetheen*
- ▶ Breng het verpakkingsmateriaal naar een officieel inzamel-punt.



4.6 Apparaat aansluiten

LET OP

Verkeerd aansluiten!

Beschadiging van de elektronica.

- ▶ Geen omvormer gebruiken.
- ▶ Geen energiespaarstekker gebruiken.



WAARSCHUWING

Verkeerd aansluiten!

Brandgevaar.

- ▶ Geen verlengkabel gebruiken.
- ▶ Geen verdeelkasten gebruiken.

Stroomsoort (wisselstroom) en spanning op de plaats van bestemming moeten met de informatie op het typeplaatje (zie 1 Het apparaat in vogelvlucht) overeenstemmen.

Het stopcontact moet volgens de voorschriften zijn geaard en een elektrische beveiliging bevatten. De afschakelstroom van de zekering moet liggen tussen 10 A en 16 A.

Het stopcontact moet gemakkelijk toegankelijk zijn, zodat de stroomvoorziening van het apparaat in geval van nood snel kan worden onderbroken. Het mag zich niet achter het apparaat bevinden.

- ▶ Elektrische aansluiting controleren.
- ▶ Steek de stekker in het stopcontact.



4.7 Apparaat inschakelen

Aanwijzing

De fabrikant adviseert:

- ▶ Diepvriesproducten bij -18 °C of kouder in het apparaat leggen.

Apparaat ca. 2 uur vóór de eerste lading inschakelen.

- ▶ Toets On/Off Fig. 3 (7) indrukken.
- ▶ Het temperatuursdisplay en het symbool Alarm knipperen tot de temperatuur voldoende koud is. Als de temperatuur boven 0 °C ligt knipperen streepjes, is de temperatuur lager, knippert de huidige temperatuur.
- ▶ De binnenverlichting brandt wanneer de deur open is.
- ▶ Om de binnenruimte bij eerste ingebruikname zo snel mogelijk te laten afkoelen, werkt het apparaat op maximaal vermogen, wat inhoudt, dat de compressor op een hoog toerental werkt. Daarom zijn de geluiden in eerste instantie iets luider. Daarna werkt het apparaat in de energiebesparende normale modus aanzienlijk zachter verder.

- ▷ Wanneer op het display „DEMO” wordt aangegeven, is de demonstratiemodus geactiveerd. U kunt contact opnemen met de Technische Dienst.

5 Bediening

5.1 Helderheid van het temperatuurdisplay

U kunt de helderheid van het temperatuurdisplay aanpassen aan het omgevingslicht.

5.1.1 Helderheid instellen

De helderheid is instelbaar tussen **h0** (geen verlichting) en **h5** (maximale lichtsterkte).

- ▶ Instelmodus activeren: druk gedurende ca. 6 sec. op de toets SuperFrost *Fig. 3 (8)*.
- ▷ Op het display wordt **c** aangegeven.
- ▷ Het symbool Menu *Fig. 3 (3)* licht op.
- ▶ Met insteltoets Up *Fig. 3 (1)* of insteltoets Down *Fig. 3 (2)* **h** kiezen.
- ▶ Bevestigen: toets SuperFrost *Fig. 3 (8)* even indrukken.
- ▶ Display lichter instellen: insteltoets Up *Fig. 3 (1)* indrukken.
- ▶ Display donkerder instellen: insteltoets Down *Fig. 3 (2)* indrukken.
- ▶ Bevestigen: toets SuperFrost *Fig. 3 (8)* indrukken.
- ▷ De helderheid is op de nieuwe waarde ingesteld.
- ▶ Instelmodus deactiveren: toets On/Off *Fig. 3 (7)* indrukken.



- of-
- ▶ 5 min. wachten.

- ▷ Op het temperatuurdisplay wordt weer de temperatuur aangegeven.

5.2 Kinderbeveiliging

Met de kinderbeveiliging zorgt u ervoor dat kinderen bij het spelen het apparaat niet onbedoeld uitschakelen.



5.2.1 Kinderbeveiliging instellen

- ▶ Instelmodus activeren: druk gedurende ca. 6 sec. op de toets SuperFrost *Fig. 3 (8)*.
- ▷ Op de display knippert **c**.
- ▷ Het symbool Menu *Fig. 3 (3)* is verlicht.
- ▶ Druk kort op de toets SuperFrost *Fig. 3 (8)* om te bevestigen. Als in de display **c!** wordt aangegeven:
- ▶ om de kinderbeveiliging in te schakelen, drukt u kort op de toets SuperFrost *Fig. 3 (8)*.
- ▷ Het symbool kinderbeveiliging *Fig. 3 (11)* brandt. Op de display knippert **c**.
- Als in de display **c0** wordt aangegeven:
- ▶ om de kinderbeveiliging uit te schakelen, drukt u kort op de toets SuperFrost *Fig. 3 (8)*.
- ▷ Het symbool Kinderbeveiliging *Fig. 3 (11)* dooft. Op de display knippert **c**.
- ▶ Instelmodus deactiveren: toets On/Off *Fig. 3 (7)* indrukken.
- of-
- ▶ 5 min. wachten.
- ▷ Op de temperatuurdisplay wordt opnieuw de temperatuur weergegeven.



5.3 Deuralarm

Als de deur langer dan 60 seconden open staat, klinkt er een geluidssignaal.

Het geluidssignaal dooft automatisch, als de deur wordt gesloten.



5.3.1 Deuralarm deactiveren

Het akoestisch alarm kan bij geopende deur worden uitgeschakeld. Het deactiveren werkt zolang de deur open staat.

- ▶ Toets Alarm *Fig. 3 (9)* indrukken.
- ▷ Het akoestisch alarm gaat uit.

5.4 Temperatuuralarm

Wanneer de vriestemperatuur niet laag genoeg is, gaat het akoestisch alarm af.

Tegelijkertijd knipperen de temperatuurdisplay en het symbool Alarm *Fig. 3 (4)*.



De oorzaak voor een te hoge temperatuur kan zijn:

- warme nieuwe levensmiddelen werden in de diepvriezer gelegd
- bij het herindelen en verwijderen van levensmiddelen is teveel warme kamerlucht naar binnen gestroomd.
- de stroom is langer uitgevallen
- het apparaat is defect

Het akoestisch alarm stopt automatisch, het symbool Alarm *Fig. 3 (4)* gaat uit en de temperatuurdisplay houdt op met knipperen, wanneer de temperatuur weer laag genoeg is.

Wanneer het alarm niet uitgaat: (zie 7 Storingen) .

Aanwijzing

Wanneer de temperatuur niet laag genoeg is, kunnen levensmiddelen bederven.

- ▶ De kwaliteit van de levensmiddelen controleren. Bedorven levensmiddelen niet meer nuttigen.

5.4.1 Temperatuuralarm deactiveren

Het akoestisch alarm kan worden gedeactiveerd. Wanneer de temperatuur weer laag genoeg is, is de alarmfunctie weer actief.

- ▶ Toets Alarm *Fig. 3 (9)* indrukken.
- ▷ Het akoestisch alarm is gedeactiveerd.

5.5 Levensmiddelen invriezen

U kunt maximaal zo veel kilo verse levensmiddelen binnen 24 uur invriezen, als op het typeplaatje (zie 1 Het apparaat in vogelvlucht) onder „Invriescapaciteit ... kg/24h” is aangegeven.

De schuifladen kunnen met max. 25 kg diepvriesproducten worden belast.

De plateaus kunnen elk met 35 kg diepvriesproducten worden belast.

Indien de deur na het sluiten niet weer onmiddellijk kan worden geopend, ca. 2 min. wachten, totdat de ontstane onderdruk is opgeheven.



VOORZICHTIG

Gevaar voor verwonding door glasscherven!

Flessen en blikjes drinken kunnen bij het invriezen springen. Dit geldt met name voor koolzuurhoudend drinken.

- ▶ Flessen en blikjes met drinken niet invriezen!

Bediening

Om ervoor te zorgen dat de levensmiddelen door en door ingevroren worden, dient u de volgende hoeveelheden per verpakking niet te overschrijden:

- Groente, fruit tot 1 kg
- Vlees tot 2,5 kg
- ▶ Levensmiddelen in diepvrieszakjes, her te gebruiken kunststof, metalen of aluminium bakjes in porties verpakken.

5.6 Levensmiddelen ontdooien

- in het koelgedeelte
- in een magnetron
- in een oven/heteluchtoven
- bij kamertemperatuur
- ▶ Neem alleen zoveel levensmiddelen als u nodig heeft. Ontdooide levensmiddelen zo snel mogelijk verwerken.
- ▶ Ontdooide levensmiddelen alleen bij wijze van uitzondering weer invriezen.

5.7 Temperatuur instellen

Het apparaat is standaard ingesteld voor een normale werking.

De temperatuur is instelbaar tussen -14 °C en -28 °C, aanbevolen wordt -18 °C.

- ▶ Temperatuur hoger instellen: insteltoets Up *Fig. 3 (1)* indrukken, totdat de temperatuur op het display knippert. Toets loslaten.
- ▶ Temperatuur lager instellen: insteltoets Down *Fig. 3 (2)* indrukken, totdat de temperatuur op het display knippert. Toets loslaten.
- ▷ Op het temperatuurdialy wordt de actuele temperatuur weergegeven.
- ▶ Temperatuur laten verspringen in stapjes van 1 °C: toets kort indrukken.
- of-
- ▶ Temperatuur doorlopend veranderen: toets ingedrukt houden.
- ▷ Tijdens het instellen knippert de waarde.
- ▷ Ca. 5 seconden nadat de toets voor de laatste keer werd ingedrukt, wordt de daadwerkelijke temperatuur aangegeven. De temperatuur past zich langzaam aan de nieuwe instelling aan.

5.8 SuperFrost

Met deze functie kunt u nieuwe levensmiddelen snel tot op de kern invriezen. Het apparaat werkt met maximaal koelvermogen, daardoor kunnen geluiden van het koelaggregaat tijdelijk luider zijn. ❄ ❄

U kunt maximaal zoveel kilogram aan verse levensmiddelen invriezen binnen 24 uur, zoals aangegeven op het typeplaatje onder „vriescapaciteit ... kg/24u”. Deze maximale invriescapaciteit is afhankelijk van het model en de klimaatklasse.

Afhankelijk van de hoeveel nieuwe levensmiddelen die worden ingevroren, moet SuperFrost tijds worden ingeschakeld: bij een kleine hoeveelheid in te vriezen levensmiddelen ca. 6h, bij de maximale hoeveelheid in te vriezen levensmiddelen 24h voordat u de levensmiddelen in de vriezer legt.

Verpak de levensmiddelen en leg ze zo breed mogelijk uit. In te vriezen levensmiddelen niet met reeds ingevroren producten in contact brengen om ontdooien van deze producten te voorkomen.

SuperFrost hoeft u in de volgende gevallen niet in te schakelen:

- wanneer u reeds ingevroren waren in de diepvriezer legt
- bij het invriezen van max. ca. 2 kg nieuwe levensmiddelen per dag

5.8.1 Met SuperFrost invriezen

- ▶ Toets SuperFrost *Fig. 3 (8)* indrukken, totdat op het display het symbool ❄❄ wordt weergegeven. Toets loslaten.
- ▷ De temperatuur daalt, het apparaat werkt met maximale koeling.
Bij een kleine hoeveelheid in te vriezen levensmiddelen:
 - ▶ Ca. 6 u wachten.
 - ▶ Verpakte levensmiddelen in de diepe onderste laden leggen.
Bij de maximale hoeveelheid in te vriezen levensmiddelen:
 - ▶ Ca. 24 u wachten.
 - ▶ Onderste diepe laden uitschuiven en de levensmiddelen direct op de onderste plateaus leggen.
- ▷ SuperFrost schakelt automatisch uit. Naargelang hoeveelheid nieuwe levensmiddelen op zijn vroegst na 30 h uiterlijk na 65 h.
- ▷ Het symbool SuperFrost *Fig. 3 (5)* gaat uit, wanneer het invriezen is afgesloten.
- ▶ Levensmiddelen in de laden legen en deze weer inschuiven.
- ▷ Het apparaat werkt in de energiebesparende normale modus verder.

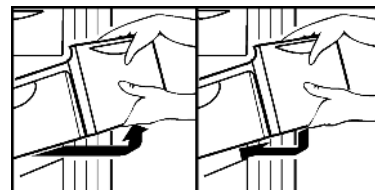
5.9 Laden

Aanwijzing

Het energieverbruik stijgt en de koelprestatie vermindert bij onvoldoende ventilatie.

Bij apparaten met NoFrost:

- ▶ Laat de onderste schuiflade in het apparaat zitten!
- ▶ Houd de luchtspleet binnen aan de achterkant steeds vrij!



- ▶ Om de diepvriesproducten direct op de draagplateaus op te bergen: Schuiflade naar voren trekken en eruit halen.

5.10 Plateaus

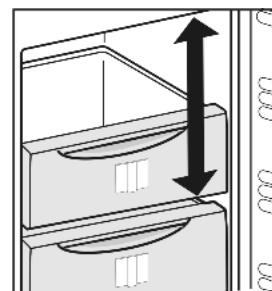
5.10.1 Plateaus verplaatsen

- ▶ Plateau uitnemen: vooraan optillen en uittrekken.
- ▶ Plateau terugplaatsen: tot aanslag inschuiven.



5.11 VarioSpace

U kunt naast de schuifladen ook de draagplateaus eruit halen. Zo maakt u plaats voor grotere levensmiddelen zoals gevogelte, vlees, groter wild en kunnen hoge producten van de bakkerij volledig worden ingevroren en verder worden klaargeemaakt.



- ▶ De schuifladen kunnen met max. 25 kg diepvriesproducten worden belast.
- ▶ De plateaus kunnen elk met 35 kg diepvriesproducten worden belast.

5.12 Info-systeem



Fig. 11

- | | |
|----------------------------------|----------------------------------|
| (1) Kant-en-klare gerechten, ijs | (4) Vleeswaren, brood |
| (2) Varkensvlees, vis | (5) Wild, paddestoelen |
| (3) Fruit, groenten | (6) Gevogelte, rund-/kalfs-vlees |

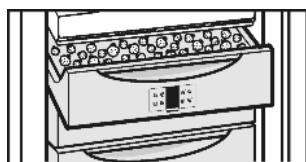
De getallen geven telkens voor meerdere soorten ingevroren levensmiddelen de bewaartijd in maanden aan. De vermelde bewaartijden zijn richtwaarden.

5.13 Kruiden- en bessenlade

Dankzij de kruiden- en bessenlade kunt u bessen, kruiden, groenten en andere kleine diepvriesproducten invriezen zonder dat ze aan elkaar vriezen. De diepvriesproducten behouden hun vorm en zijn later makkelijker in porties te verdelen.

5.13.1 Het kruiden- en bessenvak gebruiken

- ▶ Verdeel de diepvriesproducten losjes over het kruiden- en bessenvak.
- ▶ Laat de diepvriesproducten 10 tot 12 uur invriezen.
- ▶ Doe de diepvriesproducten over in diepvrieszakjes of -bakjes.
- ▶ Diepvrieszakjes of -bakjes in een lade plaatsen.
- ▶ Om te ontdooien spreidt u de ingevroren diepvriesproducten losjes naast elkaar uit.

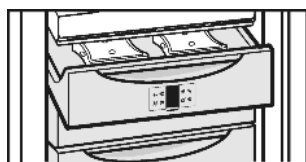


5.14 Koelaccu

De koelaccu's verhinderen bij stroomuitval dat de temperatuur te snel stijgt.

5.14.1 Koelaccu's gebruiken

- ▶ De koelaccu's ruimtebesparend in de kruiden- en vruchtenlade leggen.
- ▶ De bevroren koelaccu's in het bovenste, voorste bereik van de vriesruimte op de diepvriesproducten leggen.



6 Onderhoud

6.1 Ontdooien met NoFrost

Het NoFrost-systeem ontdooit het apparaat automatisch. Het vocht slaat neer op de verdampers, wordt regelmatig ontdooid en verdampt dan.

- ▶ U hoeft het apparaat niet handmatig te ontdooien.

6.2 Apparaat reinigen

Het apparaat regelmatig reinigen.



WAARSCHUWING

Gevaar voor verwonding en beschadiging door hete stoom! Hete stoom kan brandwonden veroorzaken en de oppervlakken beschadigen.

- ▶ Gebruik geen stoomreinigers!

LET OP

Verkeerd reinigen kan het apparaat beschadigen!

- ▶ Gebruik reinigingsmiddelen niet in geconcentreerde vorm.
- ▶ Gebruik geen schurende of krassende sponsjes of staalwol.
- ▶ Geen scherpe, schurende, zand-, chloor- of zuurhoudende schoonmaakmiddelen gebruiken.
- ▶ Gebruik geen chemische oplosmiddelen.
- ▶ Beschadig of verwijder het typeplaatje aan de binnenkant van het apparaat niet. Dit is belangrijk voor de Technische Dienst.
- ▶ Kabels of andere onderdelen niet afbreken, knikken of beschadigen.
- ▶ Laat geen reinigingswater in de afvoergoot, de ventilatieroosters en elektrische delen terecht komen.
- ▶ Gebruik zachte poetsdoeken en een allesreiniger met een neutrale pH-waarde.
- ▶ Gebruik in de binnenruimte van het apparaat alleen levensmiddelenvriendelijke reinigings- en onderhoudsproducten.

- ▶ **Apparaat uitruimen.**
- ▶ **Trek de stekker uit.**



- ▶ **Uit- en inwendige oppervlaktes van kunststof** met lauwwarm water en een beetje afwasmiddel met de hand reinigen.
- ▶ **Gelakte zijwanden** mogen uitsluitend met een zachte schone doek worden afgeveegd. Bij hardnekkig vuil lauwwarm water met allesreiniger gebruiken.
- ▶ **Gelakte deuropervlakken** uitsluitend met een zachte, schone doek afvegen. Bij hardnekkig vuil een beetje water of allesreiniger gebruiken. Naar keuze kan ook een microvezeldoek worden gebruikt.
- ▶ De **laden** met lauw water en een beetje afwasmiddel handmatig reinigen.
- ▶ **Andere onderdelen** met lauwwarm water en een beetje afwasmiddel met de hand reinigen.

Na het reinigen:

- ▶ Apparaat en onderdelen droogwrijven.
- ▶ Apparaat weer aansluiten en inschakelen.
- ▶ SuperFrost inschakelen (zie 5.8 SuperFrost).
- ▶ Wanneer de temperatuur voldoende koud is: de levensmiddelen er weer in leggen.

6.3 Binnenverlichting vervangen

In het apparaat is standaard een LED-lamp gemonteerd om de binnenruimte te verlichten.

Bij gebruik van een gloeilamp:

- Een gloeilamp van max. 15 W en fitting E14 gebruiken.
- Stroomsoort (wisselstroom) en spanning op de standplaats moeten overeenkomen met de gegevens op het typeplaatje (zie 1 Het apparaat in vogelvlucht).

Bij gebruik van een LED-lamp:

- Alleen de originele LED-lamp van de fabrikant mag worden gebruikt. De lamp kan worden aangeschaft via de servicedienst of speciaalzaak (zie 6.4 Technische Dienst).



WAARSCHUWING

Gevaar voor verwonding door LED-lamp!

De lichtintensiteit van de led-verlichting komt overeen met risicogroep RG 2.

Wanneer de afdekking wordt verwijderd:

- ▶ Niet met optische lenzen vanuit de directe nabijheid direct in de verlichting kijken. Daarbij kunnen de ogen worden beschadigd.



WAARSCHUWING

Brandgevaar door LED-lamp!

Bij het gebruik van andere LED-lampen bestaat oververhittings- resp. brandgevaar.

- ▶ Gebruik de originele LED van de fabrikant.

Wanneer de lamp defect is, moet deze op de volgende wijze worden vervangen:

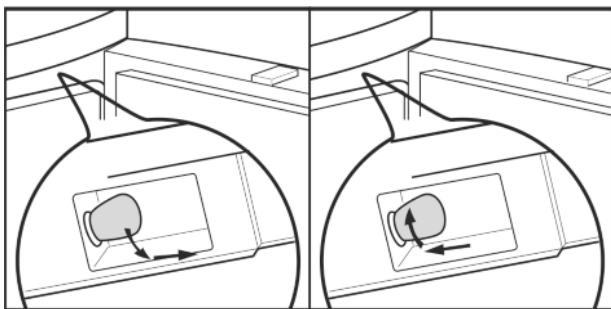


Fig. 12

- ▶ Schakel het apparaat uit.
- ▶ Trek de stekker uit of schakel de beveiliging uit.
- ▶ Vervang de lamp onder het bedieningspaneel volgens de afbeelding.

6.4 Technische Dienst

Probeer eerst of u de storing zelf kunt verhelpen (zie 7 Storingen). Mocht dit niet het geval zijn, neem dan contact op met de Technische Dienst. Het adres vindt u in het bijgevoegd overzicht.



WAARSCHUWING

Gevaar voor verwonding door onvakkundige reparatie!

- ▶ Reparaties en ingrepen aan het apparaat en de stroomaansluiting die niet uitdrukkelijk genoemd worden (zie 6 Onderhoud), uitsluitend door de Technische Dienst laten uitvoeren.

- ▶ Apparaataanduiding
Fig. 13 (1), service-nr.
Fig. 13 (2) en serie-nr.
Fig. 13 (3) van het typeplaatje aflezen. Het typeplaatje bevindt zich aan de linkerkant binnen in het apparaat.

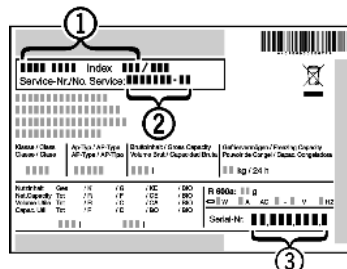


Fig. 13

- ▶ Contact opnemen met de Technische Dienst en het probleem, apparaataanduiding Fig. 13 (1), service-nr. Fig. 13 (2) en serie-nr. Fig. 13 (3) mededelen.
- ▷ Dit maakt een snelle en doelgerichte service mogelijk.
- ▶ Het apparaat gesloten laten, totdat de Technische Dienst komt.
- ▷ De levensmiddelen blijven langer koel.

- ▶ Trek de stekker uit het stopcontact (daarbij niet aan het snoer trekken) of de draai de zekering uit.

7 Storingen

Uw apparaat is zo ontworpen en gebouwd, dat een veilige werking en lange levensduur gegarandeerd zijn. Mocht er desondanks een storing optreden, dan svp eerst controleren of de storing door een bedieningsfout werd veroorzaakt. In dit geval moeten wij de ontstane kosten ook in de garantieperiode in rekening brengen. Volgende storingen kunt u zelf verhelpen:

Het apparaat functioneert niet.

- Het apparaat is niet ingeschakeld.
- ▶ Apparaat inschakelen.
- De stekker zit niet goed in het stopcontact.
- ▶ Stekker controleren.
- De zekering van het stopcontact is niet in orde.
- ▶ Zekering controleren.

De compressor blijft lopen.

- De compressor schakelt bij een verminderde koudebehoefte over op een lager toerental. Hoewel de looptijd daarvoor langer is, wordt energie bespaard.
- ▶ Dat is bij energiebesparende modellen normaal.
- SuperFrost is ingeschakeld.
- ▶ Om de levensmiddelen snel af te koelen, draait de compressor langer. Dit is normaal.

Een led aan de onderachterkant van het apparaat (bij de compressor) knippert regelmatig om de 15 seconden*.

- De inverter is met een foutdiagnose led uitgevoerd.
- ▶ Het knipperen is normaal.

Geluiden zijn te luid.

- Toerentalgeregelde* compressoren kunnen naar aanleiding van de verschillende draaisnelheden verschillende geluiden veroorzaken.
- ▶ Het geluid is normaal.

Een borrelen en klateren

- Dit geluid komt van het koelmiddel, dat door het koelcircuit stroomt.
- ▶ Het geluid is normaal.

Een zacht klikken

- Het geluid ontstaat bij het automatisch in- en uitschakelen van het koelaggregaat (de motor).
- ▶ Het geluid is normaal.

Een brommend geluid. Kan voor korte tijd iets luider zijn, wanneer het koelaggregaat (de motor) inschakelt.

- Bij ingeschakelde SuperFrost, nieuw opgeslagen levensmiddelen of na lang geopende deur wordt het koelvermogen automatisch verhoogd.
- ▶ Het geluid is normaal.
- De omgevingstemperatuur is te hoog.
- ▶ Oplossing: (zie 1.2 Toepassingsgebied van het apparaat)

Trilgeluiden

- Het apparaat staat niet vast op de vloer. Daardoor gaan voorwerpen en meubels in de buurt van het lopende koelaggregaat trillen.
- ▶ Lijn het apparaat via de stelvoeten uit.

In de temperatuurdisplay wordt aangegeven: F0 tot F9

- Het betreft een storing.
- ▶ Neem contact op met de Technische Dienst (zie 6 Onderhoud).

Op het temperatuurdisplay knippert stroomuitval . Op het temperatuurdisplay wordt de warmste temperatuur weergegeven, die tijdens de stroomuitval werd bereikt.

- De vriestemperatuur was door stroomuitval of een stroomonderbreking in de afgelopen uren of dagen te hoog. Zodra

de stroomonderbreking voorbij is, werkt het apparaat weer verder met de laatste temperatuurinstelling.

- ▶ Aanduiding van de warmste temperatuur wissen: toets Alarm Fig. 3 (9) indrukken.
- ▶ De kwaliteit van de levensmiddelen controleren. Bedorven levensmiddelen niet meer nuttigen. Ontdooide levensmiddelen niet meer opnieuw invriezen.

In de temperatuurdisplay brandt DEMO.

→ De demonstratie-modus is geactiveerd.

- ▶ Neem contact op met de Technische Dienst (zie 6 Onderhoud).

Het apparaat is aan de buitenkant warm*.

→ De warmte van het koelmiddelcircuit wordt gebruikt om condenswater te voorkomen.

- ▶ Dit is normaal.

Temperatuur is niet laag genoeg.

→ De deur is niet goed gesloten.

- ▶ Deur van het apparaat sluiten.

→ Niet voldoende be- en ontvluchting.

- ▶ Ventilatioosters vrijmaken en reinigen.

→ De omgevingstemperatuur is te hoog.

- ▶ Oplossing: (zie 1.2 Toepassingsgebied van het apparaat).

→ Het apparaat werd te vaak of te lang geopend.

- ▶ Afwachten of de benodigde temperatuur weer vanzelf wordt bereikt. Zo niet, contact opnemen met de Technische Dienst (zie 6 Onderhoud).

→ U heeft teveel nieuwe levensmiddelen zonder SuperFrost opgeslagen.

- ▶ Oplossing: (zie 5.8 SuperFrost)

→ De temperatuur is verkeerd ingesteld.


- ▶ Stel de temperatuur lager in en controleer deze na 24 uur.

→ Het apparaat staat te dicht bij een warmtebron (fornuis, verwarming enz.).

- ▶ Verander de standplaats van het apparaat of van de warmtebron.

Op het display worden streepjes („-“) weergegeven.

→ De vriestemperatuur is door een stroomuitval of een stroomonderbreking boven de nul graden gestegen.

- ▶ Zie ook “stroomuitval” en 

De binnenverlichting brandt niet.

→ Het apparaat is niet ingeschakeld.

- ▶ Apparaat inschakelen.

→ De deur was langer dan 15 min. open.

- ▶ De binnenverlichting schakelt zich bij een geopende deur na ca. 15 min. automatisch uit.

→ Als de binnenverlichting niet brandt, maar de temperatuurweergave brandt, is de lamp (levering met LED-lamp) defect.



WAARSCHUWING

Gevaar voor verwonding door LED-lamp!

De lichtintensiteit van de led-verlichting komt overeen met risicogroep RG 2.

Wanneer de afdekking wordt verwijderd:

- ▶ Niet met optische lenzen vanuit de directe nabijheid direct in de verlichting kijken. Daarbij kunnen de ogen worden beschadigd.

- ▶ Lampje vervangen (zie 6 Onderhoud).

8 Uitzetten

8.1 Apparaat uitschakelen

- ▶ Toets On/Off Fig. 3 (7) indrukken, totdat het display donker wordt. Toets loslaten.
- ▷ Wanneer het apparaat niet kan worden uitgeschakeld, is de kinderbeveiliging actief (zie 5.2 Kinderbeveiliging).

8.2 Buiten werking stellen

- ▶ Apparaat leegmaken.
- ▶ Apparaat uitschakelen (zie 8 Uitzetten).
- ▶ Netstekker eruit halen.
- ▶ Apparaat reinigen (zie 6.2 Apparaat reinigen).



- ▶ Laat de deuren een stukje open staan zodat er geen onaangename geuren kunnen ontstaan.

9 Apparaat afdanken

Het apparaat bevat nog waardevolle materialen en mag niet met het gewoon huis- of grofvuil worden meegegeven. Het recyclen van afgedankte apparaten moet vakkundig gebeuren overeenkomstig de plaatselijk geldende voorschriften en wetten.



Let erop dat bij het afvoeren van het afgedankte apparaat het koelmiddelcircuit niet wordt beschadigd, zodat het koelmiddel (informatie op het typeplaatje) of de olie erin niet ongewild vrijkomen.

- ▶ Apparaat onbruikbaar maken.
- ▶ Trek de stekker uit.
- ▶ Snijd het aansluitsnoer door.



Liebherr-Hausgeräte Marica EOOD

4202 Radinovo

Bezirk Plovdiv

Bulgarien

home.liebherr.com