

Gebruiksaanwijzing

Koel-vriescombinatie

NL



090217 **7082870 - 00**

CN(be)(ef)(bs)31../35../39../40.. ...

LIEBHERR

Inhoudsopgave

1	Het apparaat in vogelvlucht.....	2
1.1	Apparaat- en uitrustingsoverzicht.....	2
1.2	Toepassingsgebied van het apparaat.....	2
1.3	Conformiteit.....	3
1.4	Opstelmaten.....	3
1.5	Energie sparen.....	3
1.6	SmartDevice.....	4
2	Algemene veiligheidsvoorschriften.....	4
3	Bedienings- en controle-elementen.....	5
3.1	Homebeeldscherm.....	5
3.2	Bedieningsstructuur.....	5
3.3	Navigatie.....	5
3.4	Symbolen.....	6
3.5	Apparaatopties.....	6
4	In gebruik nemen.....	6
4.1	Apparaat transporteren.....	6
4.2	Apparaat opstellen.....	6
4.3	Draairichting deur veranderen.....	7
4.4	Inbouw in het keukenblok.....	9
4.5	Afvalverwerking van de verpakking.....	9
4.6	Apparaat aansluiten.....	9
4.7	Apparaat inschakelen.....	10
5	Bediening.....	10
5.1	Temperatuureenheid wijzigen.....	10
5.2	Kinderbeveiliging.....	10
5.3	Sabbatmodus.....	10
5.4	Koelgedeelte.....	10
5.5	Vriesgedeelte.....	12
6	Onderhoud.....	14
6.1	Ontdooien met NoFrost.....	14
6.2	Apparaat reinigen.....	14
6.3	Technische Dienst.....	15
7	Storingen.....	15
8	Meldingen.....	16
9	Uitzetten.....	17
9.1	Apparaat uitschakelen.....	17
9.2	Buiten werking stellen.....	17
10	Apparaat afdanken.....	17

De fabrikant werkt voortdurend aan de verdere ontwikkeling van alle typen en modellen. Daarom vragen wij om uw begrip voor het feit dat wij wijzigingen in vorm, uitvoering en techniek moeten voorbehouden.

Om alle voordelen van uw nieuwe apparaat te leren kennen, de instructies in deze handleiding aandachtig doorlezen a.u.b.

De handleiding geldt voor meerdere modellen, afwijkingen zijn mogelijk. Paragrafen die alleen voor bepaalde apparaten van toepassing zijn, zijn gekenmerkt met een sterretje (*).

Gebruiksaanwijzingen zijn gekenmerkt met een ►, gebruikresultaten met een ▷.

1 Het apparaat in vogelvlucht

1.1 Apparaat- en uitrustingsoverzicht

Aanwijzing

- Levensmiddelen zoals in de afbeelding getoond sorteren. Zo werkt het apparaat energiebesparend.
- Plateaus, schuifladen of manden zijn in de geleverde toestand voor een optimale energie-efficiëntie ingedeeld.

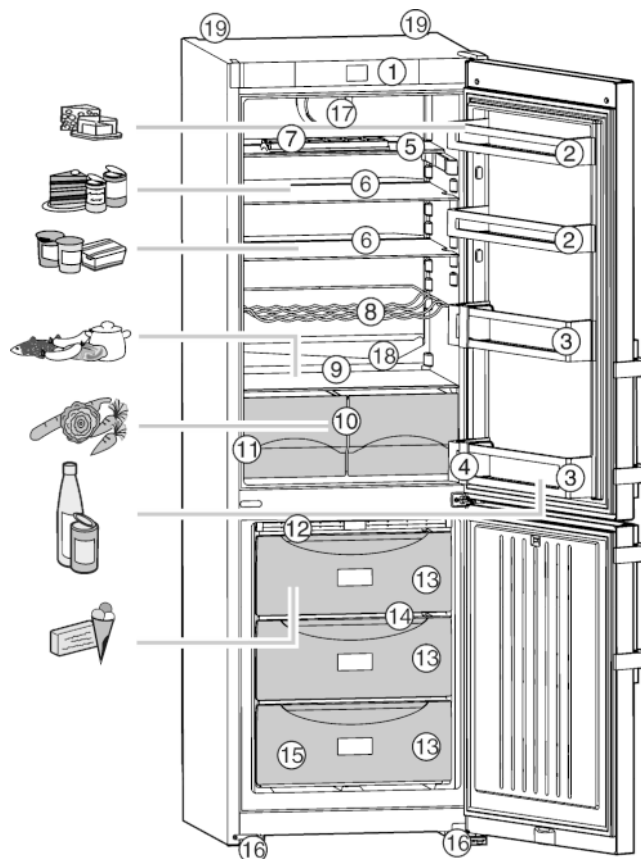


Fig. 1

- | | |
|---------------------------------------|--|
| (1) Bedienings- en controle-elementen | (11) Typeplaatje |
| (2) Deuropbergvakken, verstelbaar | (12) NoFrost-module |
| (3) Flessenvak | (13) Vriesschuiflade |
| (4) Flessenhouder, verschuifbaar | (14) VarioSpace |
| (5) Schap, deelbaar | (15) Ijsblokjeschaal |
| (6) Schap, verstelbaar | (16) Stelvoeten voor, transportrollen achter |
| (7) Eivakje | (17) Ventilator |
| (8) Flessenrek* | (18) Afvoeropening |
| (9) Koudste zone | (19) Transportgrepen |
| (10) Groenteladen | |

1.2 Toepassingsgebied van het apparaat

Gebruik volgens de voorschriften

Het apparaat is uitsluitend geschikt voor het koelen van levensmiddelen in een huishoudelijke of vergelijkbare omgeving. Daartoe wordt bijv. het gebruik gerekend

- in privékeukens, ontbijtgelegenheden,
- door gasten in landhuizen, hotels, motels en andere accommodaties,
- bij catering en vergelijkbare service in de groothandel.

Alle andere toepassingen zijn niet toegestaan.

Voorzienbaar verkeerd gebruik

De volgende toepassingen zijn uitdrukkelijk verboden:

- Opslag en koeling van medicijnen, bloedplasma, laboratoriumpreparaten of vergelijkbare, overeenkomstig de Europese richtlijn 2007/47/EG medische hulpmiddelen, ten grondslag liggende stoffen en producten
- Gebruik in explosiegevaarlijke gebieden
- Gebruik op beweegbare ondergronden zoals schepen, railverkeer of vliegtuigen
- Opslag van levende dieren

Verkeerd gebruik van het apparaat kan tot beschadigingen van de opgeslagen goederen of het bederf hiervan leiden.

Klimaatklassen

Het apparaat kan afhankelijk van de klimaatklasse, bij begrensde omgevingstemperaturen, worden gebruikt. De voor uw apparaat betreffende klimaatklasse staat op het typeplaatje vermeld.

Aanwijzing

- Om een probleemloze werking te waarborgen, moet de aangegeven omgevingstemperatuur worden aangehouden.

Klimaat-klasse	voor omgevingstemperaturen van
SN	10 °C t/m 32 °C
N	16 °C t/m 32 °C
ST	16 °C t/m 38 °C
T	16 °C t/m 43 °C

1.3 Conformiteit

Het koudemiddelcircuit is gecontroleerd op dichtheid. Het apparaat voldoet aan de desbetreffende veiligheidsvoorschriften alsmede de richtlijnen 2014/35/EU, 2014/30/EU, 2009/125/EG, 2011/65/EU en 2010/30/EU.

1.4 Opstelmaten

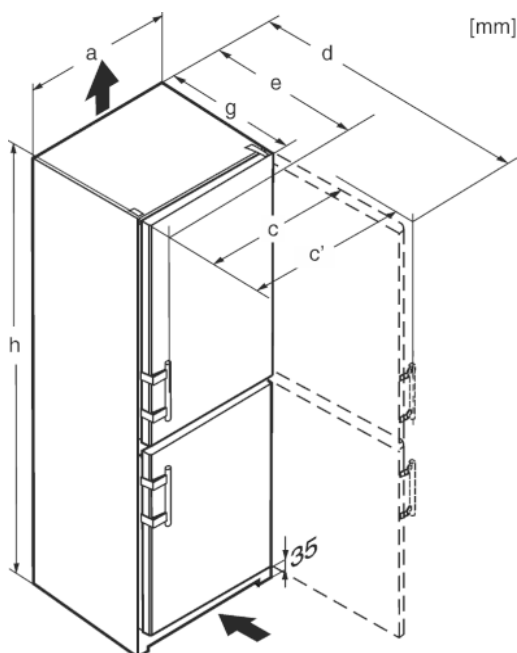


Fig. 2

	h	a	g	e'	d	c	c'
CN(ef)3115	1623	600	625 ^x	665 ^x	1172 ^x	600	644
CN(ef)3515	1817	600	625 ^x	665 ^x	1172 ^x	600	644
CN(ef)3505	1817	600	625 ^x	665 ^x	1172 ^x	600	644
CN(ef)(bs)3915	2011	600	625 ^x	665 ^x	1172 ^x	600	644
CN(be)(ef)(bs)4015	2011	600	625 ^x	665 ^x	1172 ^x	600	644
CN(ef)4005	2011	600	625 ^x	665 ^x	1172 ^x	600	644

^x Bij apparaten met meegeleverde wandafstandhouders wordt de afmeting 35 mm (zie 4.2) .

1.5 Energie sparen

- Let altijd op de be- en ontluchting. Dek de ventilatieopeningen resp. -roosters niet af.
- Houd de ventilatieluchtopeningen altijd vrij.
- Plaats het apparaat niet naast een fornuis, verwarming of dergelijke, en stel het apparaat niet bloot aan direct zonlicht.
- Het energieverbruik is afhankelijk van de plaatsingscondities zoals bijv. de omgevingstemperatuur (zie 1.2) . Bij een van de normtemperatuur afwijkende omgevingstemperatuur van 25° C kan het energieverbruik veranderen.
- Open het apparaat, indien mogelijk zo kort mogelijk.
- Hoe lager de temperatuur wordt ingesteld, hoe hoger het energieverbruik.
- Sorteert de levensmiddelen (zie Het apparaat in vogelvlucht).
- Alle levensmiddelen goed verpakt en afgedekt bewaren. Rijpvorming wordt voorkomen.
- Levensmiddelen zolang als nodig eruit halen, zodat ze niet te warm worden.
- Warme gerechten in het apparaat plaatsen: eerst op kamertemperatuur laten afkoelen.
- Diepvriesproducten in de koelruimte ontdooien.
- Bij langere vakantietijden koelgedeelte leegmaken en uitschakelen.

Algemene veiligheidsvoorschriften

Stof verhoogt het energieverbruik:

- De koelmachine met warmtewisselaar - metalen roosters aan de achterkant van het apparaat - eenmaal jaarlijks afstoffen.



1.6 SmartDevice

Het apparaat is voor de integratie in een Smart Home en voor uitgebreidere servicevoorzieningen voorbereid. Door een SmartDeviceBox kunnen overige opties worden vrijgeschakeld. De activering vindt plaats via het klantenportaal MyLiebherr.



Nadere informatie over de beschikbaarheid, voorwaarden en de afzonderlijke opties vindt u op internet onder: www.smartdevice.liebherr.com.

2 Algemene veiligheidsvoorschriften

Gevaren voor de gebruiker:

- Dit apparaat kan door kinderen alsmede door personen met verminderde psychische, sensorische of mentale bekwaamheden of een gebrek aan ervaring en kennis worden gebruikt onder toezicht van een derde of met betrekking tot het veilige gebruik van het apparaat zijn onderwezen en de gevaren kennen en begrijpen. Kinderen mogen niet met het apparaat spelen. De reiniging en het onderhoud mag niet door kinderen zonder toezicht worden uitgevoerd. Kinderen van 3-8 jaar mogen het apparaat inladen en uitladen. Kinderen jonger dan 3 jaar dienen uit de buurt van het apparaat te worden gehouden, als het apparaat niet continu onder toezicht staat.
- Als u het stroomsnoer van het apparaat uit het stopcontact trekt, altijd bij de stekker nemen. Niet aan het snoer trekken.
- Trek, in geval van een storing, de stekker uit het stopcontact of schakel de beveiliging uit.
- Beschadig het netsnoer niet. Gebruik het apparaat niet wanneer het netsnoer defect is.
- Reparaties, aanpassingen aan het apparaat en het vervangen van het netsnoer alleen laten uitvoeren door de Technische Dienst of ander daarvoor opgeleid vakpersoneel.
- Het apparaat alleen conform de beschrijving in de handleiding monteren, aansluiten en afvoeren.
- Bewaar deze gebruiksaanwijzing zorgvuldig en geef hem eventueel aan de volgende eigenaar door.
- De lampen voor speciale doeleinden (gloeilampen, led, TL-lampen) in het apparaat zijn

bedoeld om de binnerruimte te verlichten en niet geschikt als kamerverlichting.

Brandgevaar:

- Het gebruikte koelmiddel R 600a is milieuvriendelijk, maar brandbaar. Ontsnappend koelmiddel kan vlam vatten.
 - De buisleidingen van het koelmiddelcircuit niet beschadigen.
 - Binnenin het apparaat geen open vuur of ontstekingsbronnen gebruiken.
 - Binnenin het apparaat geen elektrische apparaten gebruiken (b.v. stoomreinigers, verwarmingsapparatuur, ijsmachines enz.).
 - Wanneer er koelmiddel weglekt: Zorg dat zich geen open vuur of ontstekingsbronnen in de buurt van de lekkage bevinden. Ruimte goed ventileren. Contact opnemen met de Technische Dienst.
- Geen explosieve stoffen of spuitbussen met brandbare drijfgassen, zoals b.v. butaan, propaan, pentaan enz. in het apparaat bewaren. Zulke spuitbussen zijn herkenbaar aan de op de verpakking vermelde inhoudsstoffen of een vlammsymbool. Eventueel ontsnappende gassen kunnen door elektrische componenten vlam vatten.
- Houd brandende kaarsen, lampen en andere voorwerpen met open vlammen uit de buurt van het apparaat, zodat ze geen brand veroorzaken.
- Alcoholische dranken of andere verpakkingen die alcohol bevatten, mogen uitsluitend goed afgesloten worden bewaard. Eventueel uittredende alcohol kan door elektrische componenten vlam vatten.

Gevaar voor vallen en omkiepen:

- Plint, laden, deuren enz. niet als voetensteun of om te leunen misbruiken. Dit geldt in het bijzonder voor kinderen.

Gevaar voor voedselvergiftiging:

- Te lang opgeslagen levensmiddelen niet meer nuttigen.

Gevaar voor bevriezingen, gevoelloosheid en pijn:

- Langdurig huidcontact met koude oppervlakken en gekoelde of ingevroren levensmiddelen vermijden of veiligheidsmaatregelen treffen, b.v. handschoenen dragen. Consumptie-ijs, met name waterijs of ijsblokjes niet onmiddellijk en niet te koud consumeren.

Gevaar voor verwonding en beschadiging:

- Hete stoom kan letsel tot gevolg hebben. Voor het ontdooien geen elektrische kachel-


tjes of stoomreinigers, open vuur of ontthooispray gebruiken.

- IJs niet met scherpe voorwerpen verwijderen.

Klemgevaar:

- Bij het openen en sluiten van de deur niet in het scharnier grijpen. Vingers kunnen ingeklemd raken.

Symbolen op het apparaat:

	Het symbool kan zich op de compressor bevinden. Het heeft betrekking op de olie in de compressor en wijst op het volgende gevaar: Kan bij het inslikken en indringen in de luchtwegen dodelijk zijn. Deze aanwijzing is alleen voor het recyclingproces van belang. In de normale modus bestaat er geen gevaar.
--	---

Neem de specifieke aanwijzingen in de overige hoofdstukken in acht:

	GEVAAR	duidt een direct gevaar aan, die de dood of ernstig lichamelijk letsel tot gevolg kan hebben wanneer dit gevaar niet vermeden wordt.
	WAARSCHUWING	duidt een gevaarlijke situatie aan, die de dood of ernstig lichamelijk letsel tot gevolg kan hebben wanneer dit gevaar niet vermeden wordt.
	VOORZICHTIG	duidt een gevaarlijke situatie aan, die lichamelijk letsel tot gevolg kan hebben wanneer dit gevaar niet vermeden wordt.
	LET OP	duidt een gevaarlijke situatie aan, die materiële schade tot gevolg kan hebben wanneer dit gevaar niet vermeden wordt.
	Aanwijzing	geeft aan dat praktische aanwijzingen en tips gegeven worden.

3 Bedienings- en controle-elementen

3.1 Homebeeldscherm

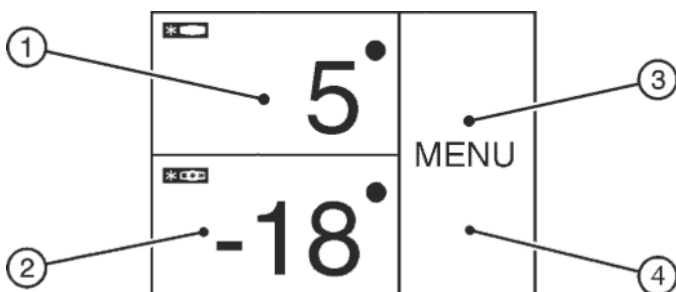


Fig. 3

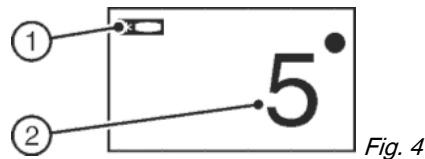
- (1) Veld koelgedeelte (2) Veld vriesgedeelte (3) Menuveld (4) Beeldscherm

Het homebeeldscherm is de uitgangswaarde voor de gebruiker. Van hieruit worden alle instellingen uitgevoerd.

Door op het beeldscherm te drukken kunnen de functies worden opgeroepen en de waarden worden gewijzigd.

3.2 Bedieningsstructuur

Veld koelgedeelte



- (1) Symbool koelgedeelte (2) Temperatuurweergave koelgedeelte

In het veld koelgedeelte wordt de ingestelde temperatuur van het koelgedeelte weergegeven.

De volgende instellingen kunnen worden uitgevoerd:

- Temperatuurinstellingen
- Koelgedeelte uit- en inschakelen

Veld vriesgedeelte



- (1) Symbool vriesgedeelte (2) Temperatuurweergave vriesgedeelte

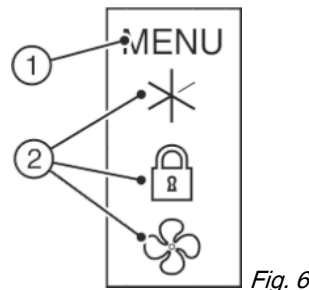
In het veld vriesgedeelte wordt de ingestelde temperatuur van het vriesgedeelte weergegeven.

De volgende instellingen kunnen worden uitgevoerd:

- Temperatuurinstellingen
- Apparaat uit- en inschakelen

Bij het uitschakelen van het vriesgedeelte wordt ook het koelgedeelte uitgeschakeld.

Menuveld



- (1) Hoofdmenu (2) Geactiveerde optie

Het menuveld biedt toegang tot de opties en instellingen van het apparaat. Bovendien worden geactiveerde opties weergegeven.

3.3 Navigatie

Door op menu te drukken krijgt u toegang tot de afzonderlijke opties. Na bevestiging van een optie of instelling klinkt een geluidssignaal. De weergave wisselt naar het homebeeldscherm.

De bediening van het apparaat vindt plaats via de volgende symbolen:



Stand-by:

Apparaat of temperatuurzone inschakelen.



Menu:

Opties oproepen.

In gebruik nemen



Min / Plus:

Instelling veranderen (bijv. temperatuur regelen).



Navigatiepijl links / rechts:

Opties kiezen en in het menu navigeren.

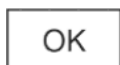
Met de navigatiepijlen kan men door de afzonderlijke opties bladeren. Na de laatste optie wordt de eerste optie weer weergegeven.



Terug:

Keuze annuleren.

De weergave wisselt naar het volgende hogere niveau resp. naar het homebeeldscherm.



OK:

Keuze bevestigen.

Na bevestiging wisselt de weergave naar het homebeeldscherm.



ON / OFF, START / STOP

Optie activeren / deactiveren.



Na activering of deactivering van een optie wisselt de weergave naar het homebeeldscherm.



RESET:

Timer terugzetten.



Toegang klantenservice

Aanwijzing

Als na 1 minuut geen keuze plaatsvindt, wisselt de weergave naar het homebeeldscherm.

3.4 Symbolen

De symbolen geven informatie over de actuele staat van het apparaat.



Pijlen omhoog:

Temperatuur wordt verhoogd.



Pijlen omlaag:

Temperatuur wordt verlaagd.



Stand-by:

Apparaat of temperatuurzone is uitgeschakeld.



Meldingen:

Actieve foutmeldingen en herinneringen zijn aanwezig.

3.5 Apparaatopties

De volgende opties kunnen geactiveerd of ingesteld worden, toelichtingen en instelmogelijkheid, (zie Bediening):

Symbol

Optie



SuperCool^x



SuperFrost^x



Ventilator^x



SabbathMode



Kinderbeveiliging^x



Temperatuureenheid

^x Is de optie geactiveerd, wordt het bijbehorende symbool in het menuveld weergegeven.

Het symbool verdwijnt als de optie eindigt of wordt gedeactiveerd.

4 In gebruik nemen

4.1 Apparaat transporteren



VOORZICHTIG

Gevaar voor verwonding en beschadiging door verkeerd transport!

- ▶ Het apparaat verpakt transporteren.
- ▶ Het apparaat rechtop transporteren.
- ▶ Het apparaat niet alleen transporteren.

4.2 Apparaat opstellen



WAARSCHUWING

Brandgevaar door vocht!

Wanneer stroomgeleidende delen of de stroomaansluiting vochtig worden, kan dat leiden tot kortsluiting.

- ▶ Het apparaat is ontworpen voor gebruik in een gesloten ruimte. Het apparaat niet buiten, in een vochtige omgeving of binnen bereik van spatwater plaatsen.



WAARSCHUWING

Brandgevaar door kortsluiting!

Wanneer netsnoer/stekker van het apparaat of een ander apparaat en de achterzijde van het apparaat tegen elkaar liggen, kunnen netsnoer/stekker door trillen van het apparaat worden beschadigd, wat tot kortsluiting kan leiden.

- ▶ Apparaat zo opstellen, dat stekker of netsnoer niet tegen het apparaat liggen.
- ▶ Stopcontacten die zich aan de achterzijde van het apparaat bevinden niet gebruiken om het apparaat of andere apparaten aan te sluiten.



WAARSCHUWING

Brandgevaar door koelmiddel!

Het gebruikte koelmiddel R 600a is milieuvriendelijk, maar brandbaar. Ontsnappend koelmiddel kan vlam vatten.

- ▶ De buisleidingen van het koelmiddelcircuit niet beschadigen.



WAARSCHUWING

Gevaar voor brand en beschadiging!

- ▶ Plaats geen warmte afgevend apparaten, bijv. magnetron, toaster enz. op het apparaat!



WAARSCHUWING

Gevaar voor brand en beschadiging door verstopte ventilatieopeningen!

- ▶ De ventilatieopeningen regelmatig schoonmaken. Zorg altijd voor een goede luchttoevoer en -afvoer!

LET OP

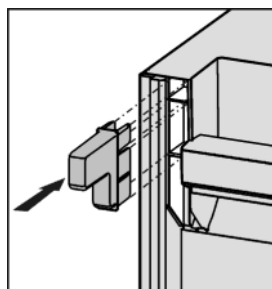
Gevaar voor beschadiging door condenswater!

- ▶ het apparaat niet strak naast een ander koel-/vriesapparaat zetten.

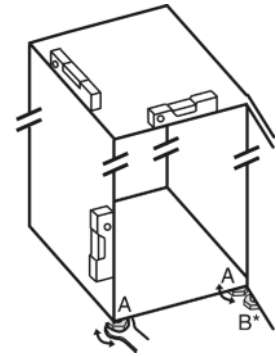
- Neem bij beschadiging van het apparaat onmiddellijk - nog voor het aansluiten - contact op met de leverancier.
- De vloer waar het apparaat komt te staan moet waterpas en vlak zijn.
- Stel het apparaat niet op in direct zonlicht en ook niet naast een fornuis, verwarming of dergelijke.
- Het apparaat met de achterkant en indien gewenst inclusief de meegeleverde wandafstandhouders (zie beneden) direct tegen de muur plaatsen.
- Het apparaat mag alleen in onbeladen toestand worden verschoven.
- De ondergrond van het apparaat moet dezelfde hoogte hebben als de omgeven bodem.
- Stel het apparaat niet op zonder hulp.
- Hoe meer koelmiddel R 600a er in het apparaat is, des te groter moet de ruimte zijn, waarin het apparaat staat. In te kleine ruimtes kan bij een lek een brandbaar mengsel van gas en lucht ontstaan. Volgens de norm EN 378 moet per 11 g koelmiddel R 600a de plaatsingsruimte ten minste 1 m³ groot zijn. De hoeveelheid koelmiddel van uw apparaat staat op het typeplaatje aan de binnenkant van het apparaat.
- ▶ Haal het aansluitsnoer van de achterzijde van het apparaat. Verwijder hierbij de snoerhouder, anders kunnen trillingsgeluiden ontstaan!
- ▶ Haal de beschermfolie van de buitenzijde van het apparaat.*
- ▶ Trek de beschermfolie van de sierlijsten.
- ▶ Verwijder alle transportbeveiligingsonderdelen.

Om ervoor te zorgen dat het opgegeven energieverbruik wordt bereikt, moeten de afstandhouders worden gebruikt die bij sommige apparaten zijn gevoegd. Hierdoor wordt de apparaatdiepte ca. 35 mm groter. Het apparaat functioneert zonder gebruik van de afstandhouders goed en volledig, maar heeft een iets hoger energieverbruik.

- ▶ Bij een apparaat met meegeleverde wandafstandhouders deze wandafstandhouders links en rechts boven aan de achterkant van het apparaat monteren.



- ▶ Voer de verpakking af (zie 4.5).
- ▶ Stel het apparaat met de meegeleverde steeksleutel en met behulp van de stelvoetjes (A) en een waterpas stevig en vlak op.
- ▶ Vervolgens de deur ondersteunen: stelvoet bij lagerbus (B) uitdraaien tot deze op de vloer komt, daarna 90° verder draaien.



Aanwijzing

- ▶ Apparaat reinigen (zie 6.2).

Als het apparaat in een erg vochtige omgeving staat, kan er condens worden gevormd op de buitenkant van het apparaat.

- ▶ Zorg altijd goed voor een goede ventilatie van de plaatsingsruimte.

4.3 Draairichting deur veranderen

Indien nodig kunt u de draairichting van de deur veranderen:

Controleer of volgend gereedschap klaar ligt:

- Torx® 25
- Torx® 15
- schroevendraaier
- eventueel accuschroevendraaier
- eventueel een tweede persoon voor de montage

4.3.1 Bovenste deur afnemen

Aanwijzing

- ▶ Verwijder levensmiddelen uit de deurvakken voordat de deur wordt afgenomen, zodat er geen levensmiddelen uit vallen.

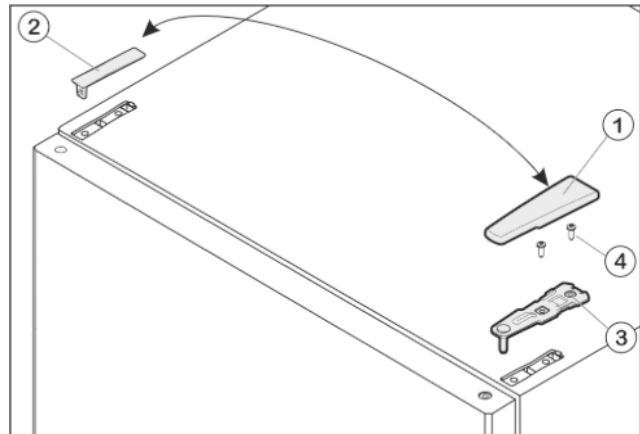


Fig. 7

- ▶ Bovenste deur sluiten.
- ▶ Afdekking Fig. 7 (1) naar voren en boven wegtrekken.
- ▶ Afdekking Fig. 7 (2) eraf nemen.



VOORZICHTIG

Gevaar voor verwonding wanneer de deur eruit valt!

- ▶ Deur goed vasthouden.
- ▶ Deur voorzichtig neerzetten.
- ▶ Bovenste lagerbus Fig. 7 (3) losschroeven (2 maal Torx® 25) Fig. 7 (4) en naar boven eraf trekken.
- ▶ Bovenste deur naar boven optillen en opzij zetten.

In gebruik nemen

4.3.2 Onderste deur afnemen

- ▶ Onderste deur sluiten.
- ▶ Middelste lagerbout *Fig. 8 (11)* uit de lagerbus en de onderste deur uittrekken.
- ▶ Kunststof kapje *Fig. 8 (10)* afnemen.



VOORZICHTIG

Gevaar voor verwonding wanneer de deur eruit valt!

- ▶ Deur goed vasthouden.
 - ▶ Deur voorzichtig neerzetten.
-
- ▶ Onderste deur openen.
 - ▶ Middelste lagerbus *Fig. 8 (13)* losschroeven (2 maal Torx® 25).
 - ▶ Deur naar boven afnemen en opzij leggen.

4.3.3 Middelste lagerdelen omzetten

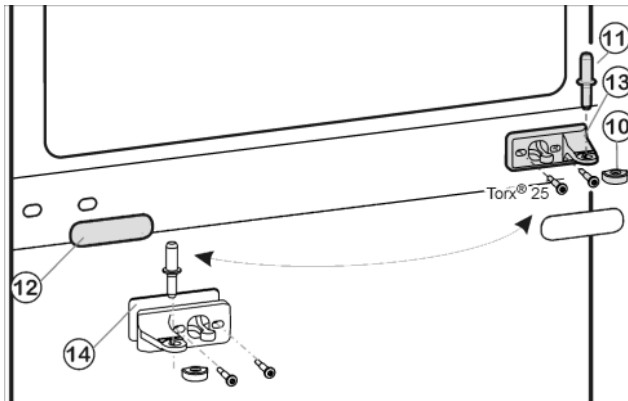


Fig. 8

- ▶ Afdekplaat *Fig. 8 (12)* voorzichtig afhalen.
- ▶ Middelste lagerbus *Fig. 8 (13)* met onderlegschiifje *Fig. 8 (14)* 180° gedraaid aan de nieuwe scharnierkant **goed (met 4 Nm)** vastschroeven.
- ▶ Afdekplaat *Fig. 8 (12)* 180° gedraaid aan de nieuwe greepzijde weer vastklikken.

4.3.4 Onderste lagerdelen omplaatsen

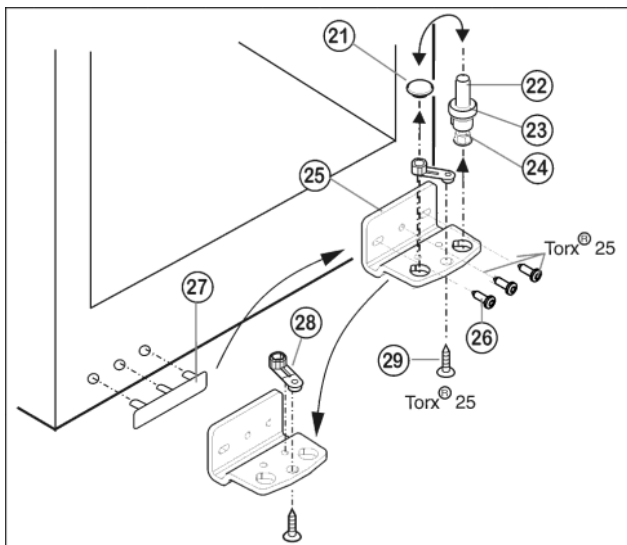


Fig. 9

- ▶ Lagerbout *Fig. 9 (22)* compleet met schijfje *Fig. 9 (23)* en stelplaatje *Fig. 9 (24)* naar boven eruit trekken.
- ▶ Stop *Fig. 9 (21)* eraf halen.
- ▶ Lagerbus *Fig. 9 (25)* losschroeven *Fig. 9 (26)*.

- ▶ Lagerdeel *Fig. 9 (28)* losschroeven *Fig. 9 (29)* en in het tegenoverliggende opnamegat van de lagerbus omzetten en weer vastschroeven.
- ▶ Afdekking aan de greepzijde *Fig. 9 (27)* voorzichtig optillen en op de tegenoverliggende zijde plaatsen.
- ▶ Lagerbus *Fig. 9 (25)* aan de nieuwe scharnierzijde evt. met behulp van een accuschroevendraaier weer **goed (met 4 Nm)** vastschroeven.
- ▶ Stop *Fig. 9 (21)* weer in het andere gat aanbrengen.
- ▶ Lagerbout *Fig. 9 (22)* compleet met schijfje en stelplaatje weer aanbrengen. Er daarbij erop letten, dat de sluitnok naar achter wijst.

4.3.5 Greep omzetten

Zowel op de bovenste als op de onderste deur:

- ▶ Veerklem *Fig. 10 (31)* verplaatsen: Sluitnok omlaag drukken, veerklem eroverheen en eraf trekken.
- ▶ Veerklem aan de nieuwe scharnierkant weer erin schuiven totdat hij inklikt.

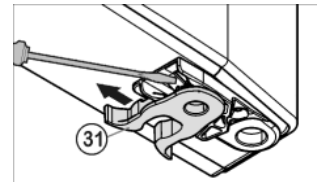


Fig. 10

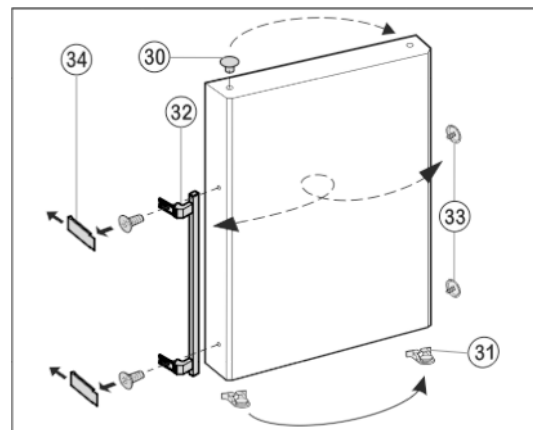


Fig. 11

- ▶ Haal *Fig. 11 (30)* de stop uit de deurlagerbus en plaats hem om.
- ▶ Demonteer deurgreep *Fig. 11 (32)*, stop *Fig. 11 (33)* en drukplaten* *Fig. 11 (34)* en monteer ze aan de tegenoverliggende kant.
- ▶ Bij het monteren van de drukplaatjes aan de andere kant erop letten dat ze vastklikken.*

4.3.6 Onderste deur monteren

- ▶ Plaats de onderste deur van boven op de onderste lagerbout *Fig. 9 (22)*.
- ▶ Sluit de deur.
- ▶ Het kunststof kapje *Fig. 8 (10)* weer op de middelste lagerbus *Fig. 8 (13)* zetten.
- ▶ Middelste lagerbout *Fig. 8 (11)* op de nieuwe scharnierzijde in de onderste deur plaatsen door de middelste lagerbus *Fig. 8 (13)*.

4.3.7 Bovenste deur monteren

- ▶ Bovenste deur op de middelste lagerbout *Fig. 8 (11)* zetten.
- ▶ Plaats de bovenste lagerbus *Fig. 7 (3)* aan de nieuwe scharnierkant in de deur.
- ▶ Bovenste lagerbus **goed (met 4 Nm)** vastschroeven (2 maal Torx® 25) *Fig. 7 (4)*. Steek de schroefgaten indien nodig voor of gebruik de accuschroevendraaier.
- ▶ Afdekking *Fig. 7 (1)* en afdekking *Fig. 7 (2)* elk op de tegenoverliggende zijde van buiten aanbrengen en vastklikken.

4.3.8 Deuren uitlijnen

- ▶ De deuren eventueel via de beide langgaten in de onderste lagerbus *Fig. 9 (25)* en middelste lagerbus *Fig. 8 (13)* ten opzichte van de kast uitlijnen. Eerst de middelste schroef in de onderste lagerbus *Fig. 9 (25)* uitdraaien.



WAARSCHUWING

Gevaar voor verwonding door eruit vallende deur!

Als de lageronderdelen niet goed zijn vastgeschroefd, kan de deur eruit vallen. Dit kan zwaar letsel tot gevolg hebben. Bovendien sluit de deur evt. niet, zodat het apparaat niet goed koelt.

- ▶ De lagerbussen met 4 Nm goed vastschroeven.
- ▶ Alle schroeven controleren en evt. aandraaien.

4.4 Inbouw in het keukenblok

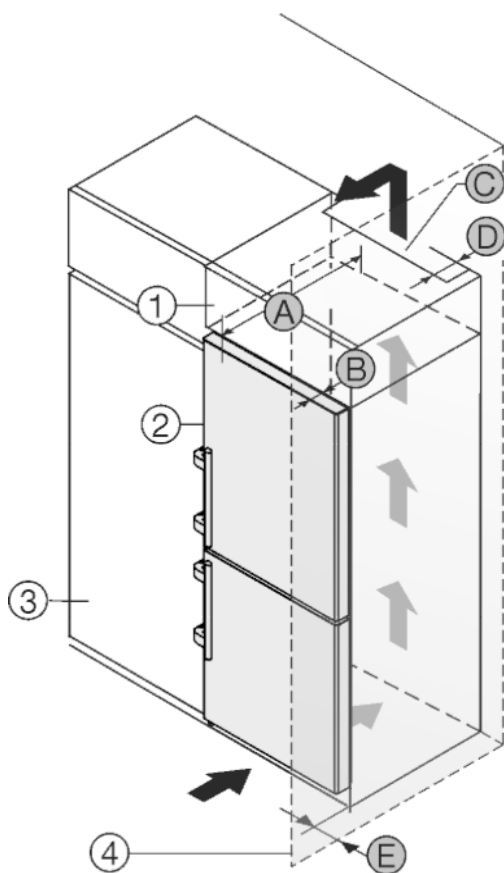


Fig. 12

A [mm]	B [mm]	C [cm ²]	D [mm]	E [mm]
625 *	65	min. 300	min. 50	min. 40

* Bij apparaten met meegeleverde wandafstandhouders wordt de afmeting 35 mm groter. (zie 4.2) .

Het apparaat kan in keukenkasten worden ingebouwd. Om het apparaat *Fig. 12 (2)* aan de hoogte van het keukenblok aan te passen, kan boven het apparaat een opzetkast *Fig. 12 (1)* worden aangebracht.

Het apparaat kan direct naast de keukenkast *Fig. 12 (3)* worden geplaatst. Om de deuren volledig te kunnen openen, moet het apparaat overeenkomstig de diepte *Fig. 12 (B)* t.o.v. het keukenkastfront uitsteken. Afhankelijk van de diepte van de keukenkast en het gebruik van de wandafstandhouders kan het apparaat verder uitsteken.

LET OP

Risico op beschadiging door oververhitting als gevolg van onvoldoende ventilatie!

Bij te weinig ventilatie kan de compressor worden beschadigd.

- ▶ Let op voldoende ventilatie.
- ▶ Neem de ventilatie-eisen in acht.

Ventilatie-eisen:

- Aan de achterzijde van de opzetkast moet een luchtafvoerkanaal met de diepte *Fig. 12 (D)* over de volledige breedte van de opzetkast aanwezig zijn.
- Onder het plafond moet de ventilatiedoorsnede *Fig. 12 (C)* worden aangehouden.
- Hoe groter de ventilatieruimte, hoe energiezuiniger het apparaat werkt.

Wanneer het apparaat met de scharnieren naast een wand *Fig. 12 (4)* wordt geplaatst, moet de afstand *Fig. 12 (E)* tussen apparaat en wand worden aangehouden. Dit komt overeen met de uitsteekmaat van de handgreep bij geopende deur.

4.5 Afvalverwerking van de verpakking



WAARSCHUWING

Gevaar voor verstikking door verpakkingsmateriaal en folie!

- ▶ Kinderen niet met het verpakkingsmateriaal laten spelen.

De verpakking bestaat uit recyclebaar materiaal:

- Golfkarton/karton
 - Onderdelen uit geschuimd polystyreen
 - Folies en zakken uit polyethen
 - Spanbanden uit polypropen
 - Vastgespijkerd houten raam afgewerkt met polyethyleen*
- ▶ Breng het verpakkingsmateriaal naar een officieel inzamel-punt.



4.6 Apparaat aansluiten

LET OP

Verkeerd aansluiten!

Beschadiging van de elektronica.

- ▶ Geen omvormer gebruiken.
- ▶ Geen energiespaarstekker gebruiken.



WAARSCHUWING

Verkeerd aansluiten!

Brand.

- ▶ Geen verlengkabel gebruiken.
- ▶ Geen verdeelkasten gebruiken.

Stroomsoort (wisselstroom) en spanning op de plaats van bestemming moeten met de informatie op het typeplaatje (zie Het apparaat in vogelvlucht) overeenstemmen.

Het stopcontact moet volgens de voorschriften zijn geaard en een elektrische beveiliging bevatten. De afschakelstroom van de zekering moet liggen tussen 10 A en 16 A.

Het stopcontact moet gemakkelijk toegankelijk zijn, zodat de stroomvoorziening van het apparaat in geval van nood snel kan worden onderbroken. Het mag zich niet achter het apparaat bevinden.

- ▶ Elektrische aansluiting controleren.
- ▶ Steek de stekker in het stopcontact.



Bediening

4.7 Apparaat inschakelen

Aanwijzing

Is de demonstratiemodus geactiveerd, verschijnt DEMO op het homebeeldscherm.

- ▶ Demonstratiemodus deactiveren (zie Storingen).

Aanwijzing

De fabrikant adviseert:

- ▶ Diepvriesproducten bij -18 °C of kouder in het apparaat leggen.

Apparaat ca. 2 uur vóór de eerste lading aansluiten en inschakelen.

4.7.1 Apparaat inschakelen

Wordt het stand-bysymbool boven het volledige beeldscherm weergegeven:

- ▶ Druk op het stand-bysymbool.
- ▷ Het apparaat is ingeschakeld. De weergave wisselt naar het homebeeldscherm.
- ▷ Het apparaat stelt zich op de weergegeven temperaturen in. Dit wordt door de pijlen omlaag weergegeven.

Wordt het stand-bysymbool in het veld koelgedeelte en vriesgedeelte weergegeven:

- ▶ Druk op het stand-bysymbool in het veld vriesgedeelte of koelgedeelte.
- ▷ Het apparaat is ingeschakeld.
- ▷ Het apparaat stelt zich op de weergegeven temperaturen in. Dit wordt door de pijlen omlaag weergegeven.

Is het beeldscherm zwart:

- ▶ Druk op het beeldscherm.
- ▷ Het stand-bysymbool verschijnt op het volledige beeldscherm.
- ▶ Druk op het stand-bysymbool.
- ▷ Het apparaat is ingeschakeld. De weergave wisselt naar het homebeeldscherm.
- ▷ Het apparaat stelt zich op de weergegeven temperaturen in. Dit wordt door de pijlen omlaag weergegeven.

4.7.2 Koelgedeelte inschakelen

Het stand-bysymbool wordt in het veld koelgedeelte weergegeven.

- ▶ Druk op het stand-bysymbool in het veld koelgedeelte.
- ▷ Het koelgedeelte is ingeschakeld.
- ▷ Het koelgedeelte stelt zich op de weergegeven temperatuur in. Dit wordt door de pijlen omlaag weergegeven.

5 Bediening

5.1 Temperatuureenheid wijzigen

De weergave van de temperatuur kan gewijzigd worden van °C naar °F.

- ▶ Druk op menu.
- ▶ Druk zo vaak op de navigatiepijlen totdat °C wordt weergegeven.
- ▶ Druk op °F.
- ▷ De temperatuur wordt in °F weergegeven.



De omzetting van °F naar °C wordt uitgevoerd.

5.2 Kinderbeveiliging

Met de kinderbeveiliging zorgt u ervoor dat kinderen bij het spelen het apparaat niet onbedoeld uitschakelen.



5.2.1 Kinderbeveiliging inschakelen

- ▶ Druk op menu.
- ▶ Druk zo vaak op de navigatiepijlen tot de kinderbeveiliging wordt weergegeven.
- ▶ Druk op ON.
- ▷ Kinderbeveiliging is ingeschakeld.



5.2.2 Kinderbeveiliging uitschakelen

- ▶ Druk op menu.
- ▶ Druk zo vaak op de navigatiepijlen tot de kinderbeveiliging wordt weergegeven.
- ▶ Druk op OFF.
- ▷ Kinderbeveiliging is uitgeschakeld.



5.3 Sabbatmodus

Deze functie vervult de religieuze eisen op de sabbat resp. Joodse feestdagen. Als de sabbatmodus is geactiveerd, zijn enkele functies van de besturingselektronica uitgeschakeld. Na het instellen van de sabbatmodus hoeft u zich niet meer bezig te houden met controlelampjes, cijfers, symbolen, weergaven, alarmmeldingen en ventilatoren. De ontdooicyclus werkt alleen tot de ingestelde tijd, zonder rekening te houden met het gebruik van de koelkast. Na een stroomuitval schakelt het apparaat automatisch terug naar de sabbatmodus.



WAARSCHUWING

Gevaar van een levensmiddelenvergiftiging!

Treedt er een stroomuitval op, als de sabbatmodus is geactiveerd, wordt deze melding niet opgeslagen. Is de stroomuitval beëindigd, werkt het apparaat verder in de sabbatmodus. Als deze modus is beëindigd, wordt er geen melding weergegeven over de stroomuitval in de temperatuurweergave.

Als tijdens de sabbatmodus een stroomuitval is opgetreden:

- ▶ Levensmiddelen op hun kwaliteit controleren. Ontdooide levensmiddelen niet consumeren!

- Alle functies zijn vergrendeld m.u.v. het uitschakelen van de sabbatmodus.
- Zijn de functies zoals SuperFrost, SuperCool, Ventilation enz. geactiveerd, als de sabbatmodus is ingeschakeld, blijven deze actief.
- Er worden geen akoestische signalen weergegeven en in de temperatuurweergave worden geen waarschuwingen/instellingen weergegeven (bijv. temperatuuralarm, deuralarm)
- De binnenverlichting is uitgeschakeld.

5.3.1 SabbathMode inschakelen

- ▶ Druk op menu.
- ▶ Druk zo vaak op de navigatiepijlen totdat SabbathMode wordt weergegeven.
- ▶ Druk op ON.
- ▷ SabbathMode is ingeschakeld. Op het beeldscherm wordt alleen het symbool SabbathMode weergegeven



SabbathMode schakelt zich na 120 uur automatisch uit, als deze niet vooraf handmatig wordt uitgeschakeld. De weergave wisselt naar het homebeeldscherm.

5.3.2 SabbathMode uitschakelen

- ▶ Druk op het beeldscherm.
- ▶ Druk op OFF.
- ▷ SabbathMode is uitgeschakeld.



5.4 Koelgedeelte

Door de natuurlijke luchtcirculatie in het koelgedeelte ontstaan er verschillende temperatuurbereiken. Direct boven de groente-

lades en tegen de achterkant is het het koudste. Voorin aan de bovenkant en in de deur is het het warmste.

5.4.1 Levensmiddelen koelen

Aanwijzing

Het energieverbruik stijgt en de koelprestatie vermindert bij onvoldoende ventilatie.

► Ventilatieluchtspleten altijd vrijlaten.

- Bederfelijke etenswaren, bereide gerechten, vlees en vleeswaren bewaart u in de koudste zone. In het bovengedeelte en in de deur boter en conserven bewaren. (zie Het apparaat in vogelvlucht)
- Gebruik om te verpakken herbruikbare dozen van kunststof, metaal, aluminium, glas en vershoudfolie.
- Levensmiddelen die gemakkelijk geur of smaak opnemen of afgeven, zoals vloeistoffen, altijd in gesloten verpakking of afgedekt bewaren.
- Levensmiddelen die veel ethyleengas afgeven of daar gevoelig voor zijn, zoals fruit, groenten en salades, altijd apart bewaren of verpakken, om de bewaartijd niet te verkorten; bijv. tomaten niet samen bewaren met kiwi's of kool.
- het gedeelte vooraan op de bodem van het koelgedeelte alleen gebruiken om producten korte tijd neer te zetten, bijv. bij het opruimen of sorteren. Levensmiddelen daar niet laten liggen, ze kunnen bij het sluiten van de deur naar achter worden geschoven of omvallen.
- Leg de levensmiddelen niet te dicht bij elkaar, zodat de lucht goed kan circuleren.

5.4.2 Temperatuur instellen

De temperatuur is afhankelijk van de volgende factoren:

- hoe vaak de deur wordt geopend
- de ruimtetemperatuur op de opstellocatie
- de aard, temperatuur en hoeveelheid levensmiddelen

De temperatuur is instelbaar van 9 °C tot 1 °C.

Aanbevolen waarden temperatuurinstelling: 5 °C

► Druk op het veld koelgedeelte.

▷ Het volgende beeldscherm wordt weergegeven:

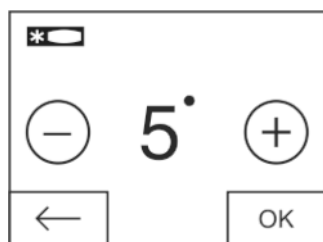


Fig. 13

Temperatuur hoger (warmer) instellen:

► Druk op plus.

Temperatuur lager (koudere) instellen:

► Druk op min.

Bij de keuze van de koudste temperatuur wordt het min-symbool inactief.

Na de keuze van de warmste temperatuur wordt door het opnieuw op het plus-symbool drukken, het plus-symbool inactief. Op de weergave wordt het stand-bysymbool weergegeven.

► De gewenste temperatuur met OK bevestigen.

▷ De weergave wisselt naar het homebeeldscherm.

▷ De geselecteerde temperatuur wordt weergegeven.

▷ De pijlen omhoog resp. omlaag geven de temperatuurwijziging weer. Na het bereiken van de ingestelde temperatuur verdwijnen de pijlen.

5.4.3 SuperCool

Met SuperCool schakelt u het hoogste afkoelvermogen in. Daarmee bereikt u lagere koeltemperaturen. Gebruik SuperCool om grote hoeveelheden levensmiddelen snel af te koelen.



Wanneer SuperCool ingeschakeld is, kan de ventilator* draaien. Het apparaat werkt met maximaal koelvermogen, daardoor kan het geluid van het koelaggregaat tijdelijk luider zijn.

Als SuperCool ingeschakeld is, werkt het apparaat met maximale koelcapaciteit. Hierdoor kan het koelaggregaat tijdelijk meer geluid maken.

SuperCool heeft een iets hoger energieverbruik.

SuperCool inschakelen

► Druk op menu.

► Druk zo vaak op de navigatiepijlen totdat SuperCool wordt weergegeven.

► Druk op het symbool SuperCool.

▷ Het volgende beeldscherm wordt weergegeven:

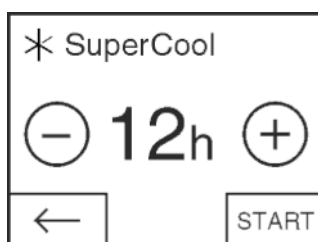


Fig. 14

De looptijd kan in vier niveaus worden ingesteld.

Looptijd instellen:

► Druk op plus of min.

Bij de keuze van het laagste niveau wordt het min-symbool inactief.

Bij de keuze van het hoogste niveau wordt het plus-symbool inactief.

► Gewenste looptijd met START bevestigen.

▷ De weergave wisselt naar het homebeeldscherm.

▷ SuperCool is geactiveerd.

▷ In het veld koelgedeelte wordt de resterende looptijd en het symbool SuperCool weergegeven.

▷ De verlaagde temperatuur wordt door de pijl omlaag weergegeven.

▷ Na het verstrijken van de resterende looptijd, loopt het apparaat in de normale modus verder. De temperatuur stelt zich weer op de vooraf ingestelde waarde in. De pijlen omhoog geven de temperatuurverhoging weer.



SuperCool vroegtijdig uitschakelen

► Druk op menu.

► Druk zo vaak op de navigatiepijlen tot SuperCool en de resterende looptijd worden weergegeven.

► Druk op de resterende looptijd.

► Druk op STOP.

▷ SuperCool is uitgeschakeld.

▷ De temperatuur stelt zich weer op de vooraf ingestelde waarde in. De pijlen omhoog geven de temperatuurverhoging weer.

5.4.4 Ventilator

Met de ventilator kunt u grote hoeveelheden verse levensmiddelen snel afkoelen of een relatief gelijkmatige temperatuurverdeling op alle schappen bereiken.



De circulatiekoeling is aan te bevelen:

- bij hoge kamertemperatuur (hoger dan 33 °C)

Bediening

- bij hoge luchtvochtigheid

De circulatiekoeling heeft een iets hoger energieverbruik. Om energie te besparen, gaat de ventilator bij geopende deur automatisch uit.

Ventilator inschakelen

- ▶ Druk op menu.
- ▶ Druk zo vaak op de navigatiepijlen tot de ventilator wordt weergegeven.
- ▶ Druk op ON.
- ▷ De ventilator is uitgeschakeld.



Ventilator uitschakelen

- ▶ Druk op menu.
- ▶ Druk zo vaak op de navigatiepijlen tot de ventilator wordt weergegeven.
- ▶ Druk op OFF.
- ▷ De ventilator is ingeschakeld.



5.4.5 Draagplateaus

Plateaus verplaatsen of uitnemen

De plateaus zijn door uittrekstops beveiligd tegen ongewild uittrekken.

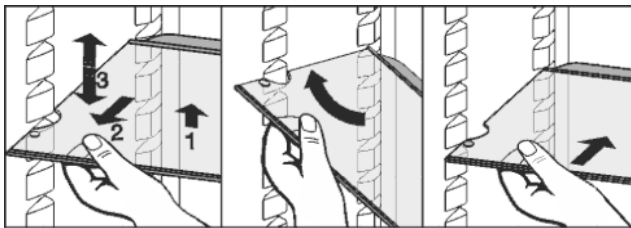
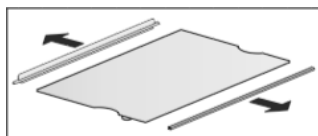


Fig. 15

- ▶ Til het plateau op en trek het een stuk naar voren.
- ▶ Verstel het plateau in de hoogte. Verschuif daarvoor de uitsparingen langs de geleiders.
- ▶ Om het plateau helemaal uit te nemen, moet het schuin worden gezet en er naar voren toe uit worden getrokken.
- ▶ Draagplateau inschuiven, met de aanslagrand aan de achterzijde en naar boven toe wijzend.
- ▷ De levensmiddelen vriezen niet aan de achterwand vast.

Draagplateaus demonteren

- ▶ De plateaus kunnen worden gedemonteerd om te worden gereinigd.



5.4.6 Deelbare draagplateau gebruiken



VOORZICHTIG

Gevaar voor snijwonden!
Het plateau kan breken. U kunt zich snijden aan de scherven.

- ▶ Alleen lege plateaus uitnemen.

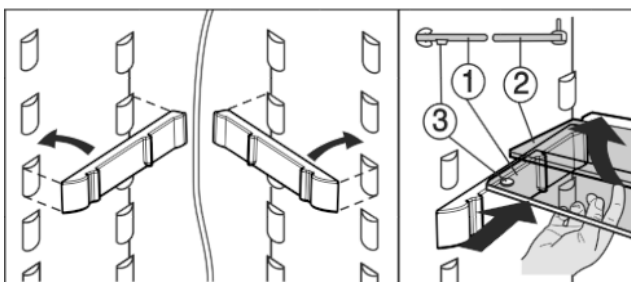


Fig. 16

- ▶ De glasplaat met aanslagrand (2) moet achteraan liggen.

- ▶ De glasplaat (1) met de uittrekstoppers moet vooraan liggen, zodat de stoppers (3) naar beneden wijzen. In de hoogte verstellen:
- ▶ Glasplaten één voor één naar voren toe naar buiten trekken.
- ▶ Steun uit vergrendeling trekken en op de gewenste hoogte vastklikken. Beide oppervlakken gebruiken:
- ▶ Bovenste glasplaat omhoog tillen, onderste glasplaat naar voren trekken.

5.4.7 Opbergvakken

Opbergvakken in de deur verplaatsen

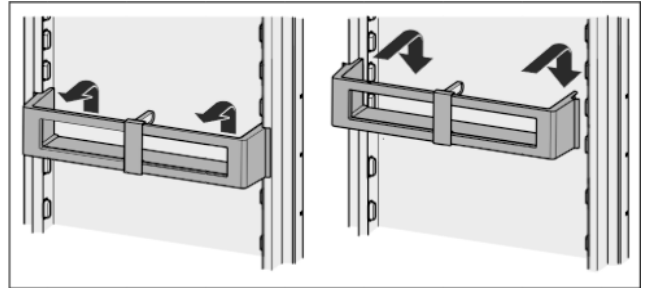


Fig. 17

Opbergvakken demonteren

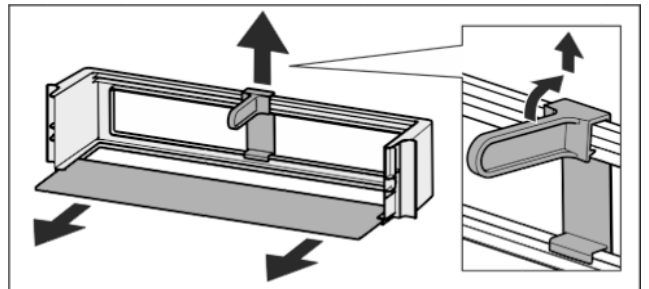
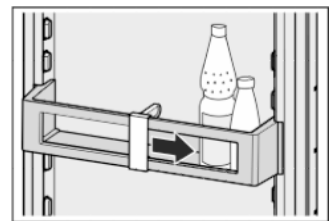


Fig. 18

- ▶ De opbergvakken kunnen worden gedemonteerd om te worden gereinigd.

5.4.8 Flessenhouder gebruiken

- ▶ Om ervoor te zorgen dat de flessen niet omvallen, moet de flessenhouder worden verschoven.



5.5 Vriesgedeelte

In het vriesgedeelte kunt u diepvriesproducten of ingevroren levensmiddelen bewaren, ijsblokjes maken en verse levensmiddelen invriezen.

5.5.1 Levensmiddelen invriezen

U kunt maximaal zo veel kilo verse levensmiddelen binnen 24 uur invriezen, als op het typeplaatje (zie Het apparaat in vogelvlucht) onder „Invriescapaciteit ... kg/24h” is aangegeven.

De laden kunnen elk met max. 25 kg diepvriesproducten, de plateaus elk met max. 35 kg worden belast.

Na het sluiten van de deur ontstaat er een vacuüm. Na het sluiten ongeveer 1 min. wachten, dan is de deur gemakkelijker te openen.



VOORZICHTIG

Gevaar voor verwonding door glasscherven!

Flessen en blikjes drinken kunnen bij het invriezen springen. Dit geldt met name voor koolzuurhoudend drinken.

- ▶ Flessen en blikjes met drinken niet invriezen!

Om de levensmiddelen snel door en door te laten bevriezen, mag u de volgende hoeveelheden per verpakking niet overschrijden:

- fruit, groente max. 1 kg
- vlees max. 2,5 kg

- ▶ Verdeel de levensmiddelen in porties en doe ze in diepvrieszakjes of in herbruikbare bakjes van kunststof, metaal of aluminium.

5.5.2 Bewaartijden

Richtwaardes voor de opslagduur van de verschillende levensmiddelen in het vriesgedeelte:	
Consumptie-ijs	2 tot 6 maanden
Worst, ham	2 tot 6 maanden
Brood en banket	2 tot 6 maanden
Wild, varkensvlees	6 tot 10 maanden
Vis, vet	2 tot 6 maanden
Vis, mager	6 tot 12 maanden
Kaas	2 tot 6 maanden
Gevogelte, rundvlees	6 tot 12 maanden
Groente, fruit	6 tot 12 maanden

De aangegeven bewaartijden zijn richtwaardes.

5.5.3 Levensmiddelen ontdooien

- in het koelgedeelte
- in een magnetron
- in een oven/heteluchtoven
- bij kamertemperatuur
- ▶ Neem alleen zoveel levensmiddelen als u nodig heeft. Ontdooide levensmiddelen zo snel mogelijk verwerken.
- ▶ Ontdooide levensmiddelen alleen bij wijze van uitzondering weer invriezen.

5.5.4 De temperatuur instellen

De temperatuur is afhankelijk van de volgende factoren:

- De frequentie van het openen van de deur
- De ruimtetemperatuur van de opstelplaats
- Het type, temperatuur en hoeveelheid van het levensmiddel

De temperatuur is instelbaar van -26 °C tot -16 °C.

Aanbevolen waarden temperatuurinstelling: -18 °C

- ▶ Druk op het veld vriesgedeelte.
- ▷ Het volgende beeldscherm wordt weergegeven:



Fig. 19

Temperatuur hoger (warmer) instellen:

- ▶ Druk op plus.

Temperatuur lager (koudere) instellen:

- ▶ Druk op min.

Bij de keuze van de koudste temperatuur wordt het min-symbool inactief.

Na de keuze van de warmste temperatuur wordt door het opnieuw op het plus-symbool drukken, het plus-symbool inactief. Op de weergave wordt het stand-bysymbool weergegeven.

- ▶ De gewenste temperatuur met OK bevestigen.
- ▷ De weergave wisselt naar het homebeeldscherm.
- ▷ De geselecteerde temperatuur wordt weergegeven.
- ▷ De pijlen omhoog resp. omlaag geven de temperatuurwijziging weer. Na het bereiken van de ingestelde temperatuur verdwijnen de pijlen.

5.5.5 SuperFrost

Met deze functie kunt u nieuwe levensmiddelen snel tot op de kern invriezen. Het apparaat werkt met maximaal koelvermogen, daardoor kunnen geluiden van het koelaggregaat tijdelijk luider zijn.



U kunt maximaal zoveel nieuwe levensmiddelen binnen 24 h invriezen, als op het typeplaatje onder „invriescapaciteit ... kg/24h” is aangegeven. De invriescapaciteit is afhankelijk van het model en de klimaatklasse van het apparaat.

Afhankelijk van de hoeveel nieuwe levensmiddelen die worden ingevroren, moet SuperFrost bijtijds worden ingeschakeld: bij een kleine hoeveelheid in te vriezen levensmiddelen ca. 6h, bij de maximale hoeveelheid in te vriezen levensmiddelen 24h voordat u de levensmiddelen in de vriezer legt.

Verpak de levensmiddelen en leg ze zo breed mogelijk uit. In te vriezen levensmiddelen niet met reeds ingevroren producten in contact brengen om ontdooien van deze producten te voorkomen.

SuperFrost hoeft u in de volgende gevallen niet in te schakelen:

- wanneer u reeds ingevroren waren in de diepvriezer legt
- bij het invriezen van max. ca. 2 kg nieuwe levensmiddelen per dag

SuperFrost inschakelen.

- ▶ Druk op menu.
- ▶ Druk zo vaak op de navigatiepijlen totdat SuperFrost wordt weergegeven.
- ▶ Druk op ON.
- ▷ SuperFrost is ingeschakeld.
- ▷ De vriestemperatuur daalt, het apparaat werkt op het maximale koelvermogen. Bij een geringe hoeveelheid aan diepvriesproducten:
 - ▶ ca. 6 uur wachten.
 - ▶ Verpakte levensmiddelen in de bovenste laden leggen. Bij de maximale hoeveelheid aan diepvriesproducten (zie typeplaatje):
 - ▶ ca. 24 uur wachten.
 - ▶ De bovenste diepe laden eruit halen en de levensmiddelen direct op de bovenste schappen leggen.
 - ▷ SuperFrost schakelt zich uiterlijk na ca. 65 uur automatisch uit.
 - ▷ Het symbool SuperFrost verdwijnt.
 - ▶ Levensmiddelen in de laden leggen en deze weer erin schuiven.
 - ▷ Het apparaat werkt weer verder in de normale modus.



SuperFrost uitschakelen

- ▶ Druk op menu.
- ▶ Druk zo vaak op de navigatiepijlen totdat SuperFrost wordt weergegeven.
- ▶ Druk op OFF.
- ▷ SuperFrost is uitgeschakeld.



Onderhoud

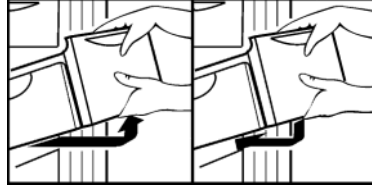
5.5.6 Laden

Aanwijzing

Het energieverbruik stijgt en de koelprestatie vermindert bij onvoldoende ventilatie.

Bij apparaten met NoFrost:

- ▶ Laat de onderste schuiflade in het apparaat zitten!
- ▶ Houd de luchtspleet binnen aan de achterkant steeds vrij!



- ▶ Om diepvriesproducten direct op de draagplateaus te bewaren: trek de schuiflade naar voren en haal de lade uit.



VOORZICHTIG

Gevaar voor snijwonden!

Het draagplateau kan breken. Aan de scherven kunt u zich verwonden.

- ▶ Draagplateau goed vasthouden.

5.5.7 Plateaus

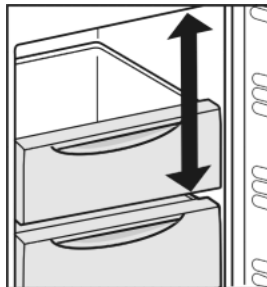
- ▶ Plateau uitnemen: vooraan optillen en uittrekken.
- ▶ Plateau terugplaatsen: tot aanslag inschuiven.



5.5.8 VarioSpace

Naast de schuifladen kunt u tevens de plateaus verwijderen. Zo creëert u plaats voor levensmiddelen van groot formaat. Gevogelte, vlees, groot wild en hoog gebak kunnen geheel en al worden ingevroren en later verder verwerkt.

- ▶ De laden kunnen elk met max. 25 kg diepvriesproducten, de plateaus elk met max. 35 kg worden belast.



6 Onderhoud

6.1 Ontdooien met NoFrost

Het NoFrost-systeem ontdooit het apparaat automatisch.

Koelgedeelte:

Het dooiwater verdampt door de warmte van de compressor. Waterdruppels op de achterwand zijn normaal en wijzen niet op een storing.

- ▶ Afvoeropening regelmatig reinigen, zodat het dooiwater kan weglopen (zie 6.2).

Vriesgedeelte:

Het vocht slaat neer op de verdamper, wordt regelmatig ontdooid en verdampt dan.

- ▶ U hoeft het apparaat niet handmatig te ontdooien.

6.2 Apparaat reinigen



WAARSCHUWING

Gevaar voor verwonding en beschadiging door hete stoom! Hete stoom kan brandwonden veroorzaken en de oppervlakken beschadigen.

- ▶ Gebruik geen stoomreinigers!

LET OP

Verkeerd reinigen kan het apparaat beschadigen!

- ▶ Gebruik reinigingsmiddelen niet in geconcentreerde vorm.
- ▶ Gebruik geen schurende of krassende sponsjes of staalwol.
- ▶ Geen scherpe, schurende, zand-, chloor- of zuurhoudende schoonmaakmiddelen gebruiken.
- ▶ Gebruik geen chemische oplosmiddelen.
- ▶ Beschadig of verwijder het typeplaatje aan de binnenkant van het apparaat niet. Dit is belangrijk voor de Technische Dienst.
- ▶ Kabels of andere onderdelen niet afbreken, knikken of beschadigen.
- ▶ Laat geen reinigingswater in de afvoergoot, de ventilatieroosters en elektrische delen terecht komen.
- ▶ Gebruik zachte poetsdoeken en een allesreiniger met een neutrale pH-waarde.
- ▶ Gebruik in de binnenruimte van het apparaat alleen levensmiddelenvriendelijke reinigings- en onderhoudsproducten.

- ▶ **Apparaat uitruimen.**

- ▶ **Trek de stekker uit.**



- ▶ **Uit- en inwendige oppervlaktes van kunststof** met lauwwarm water en een beetje afwasmiddel met de hand reinigen.

LET OP

Beschadigingsgevaar door reinigingsmiddelen voor roestvrij staal!

De **roestvrijstalen deuren** en **roestvrijstalen zijwanden** zijn behandeld met een hoogwaardige oppervlakcoating.

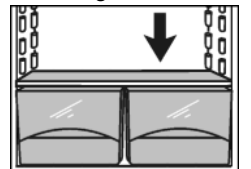
Reinigingsmiddelen voor roestvrij staal tasten de oppervlakken



- ▶ **Gecoate deur- en zijwandoppervlakken** alsmede **gelakte deur- en zijwandoppervlakken** uitsluitend afvegen met een zachte, schone doek. Bij sterke vervuiling een beetje water of een neutraal reinigingsmiddel gebruiken. Optioneel kan ook een microvezeldoek worden gebruikt.

Belettering op gelakte deurvlakken niet met schurende middelen behandelen. Bij vervuiling met een zachte doek en een beetje water of neutraal reinigingsmiddel afvegen.*

- ▶ **Afvoeropening** reinigen: afzettingen met een dun hulpmiddel, bijv. een wattenstaafje verwijderen.



- ▶ De meeste **onderdelen** kunnen worden gedemonteerd om te worden gereinigd: zie het desbetreffende hoofdstuk.
- ▶ **Onderdelen** met lauwwarm water en een beetje afwasmiddel met de hand reinigen.

Na het reinigen:

- ▶ Apparaat en onderdelen droogwrijven.
- ▶ Apparaat weer aansluiten en inschakelen.
- ▶ SuperFrost inschakelen (zie 5.5.5).
- ▶ Wanneer de temperatuur voldoende koud is: de levensmiddelen er weer in leggen.

6.3 Technische Dienst

Controleer eerst of u de fout zelf kunt oplossen (zie Storingen). Als dit niet het geval is, dient u contact op te nemen met de klantenservice. Het adres vindt u in het bijgevoegd overzicht.



WAARSCHUWING

Gevaar voor verwonding door onvakkundige reparatie!

- ▶ Reparaties en ingrepen aan het apparaat en de stroomaansluiting die niet uitdrukkelijk genoemd worden (zie Onderhoud), uitsluitend door de Technische Dienst laten uitvoeren.

Apparaataanduiding (model en index), servicenummer (service) en serienummer (S-nr.) via het beeldscherm oproepen:

- ▶ Druk op menu.
- ▶ Druk zo vaak op de navigatiepijlen tot het symbool apparaat informatie wordt weergegeven.
- ▶ Druk op het symbool apparaat informatie.
- ▷ De apparaat informatie wordt weergegeven.
- ▶ Apparaat informatie noteren.
- ▶ Druk op het symbool terug om naar het homebeeldscherm terug te keren.



- ▶ Deur sluiten.
- ▶ Contact met de klantenservice opnemen en de benodigde apparaat informatie verstrekken.
- ▷ Dit maakt een snelle en doelgerichte service mogelijk.
- ▶ Overige aanwijzingen van de klantenservice opvolgen.

Bovendien kan de apparaat informatie van het typeplaatje worden afgelezen:

- ▶ Apparaataanduiding Fig. 20 (1), servicenummer Fig. 20 (2) en serienummer Fig. 20 (3) van het typeplaatje aflezen. Het typeplaatje bevindt zich aan de binnenkant van het apparaat.

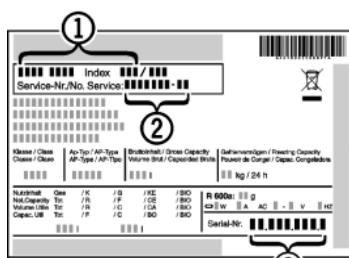


Fig. 20

Licentieovereenkomsten:

- ▶ Gebruikte licenties kunnen onder © worden bekeken.
- ▶ © afdrukken.

7 Storingen

Uw apparaat is zo ontworpen en gebouwd, dat een veilige werking en lange levensduur gegarandeerd zijn. Mocht er desondanks een storing optreden, dan svp eerst controleren of de storing door een bedieningsfout werd veroorzaakt. In dit geval moeten wij de ontstane kosten ook in de garantieperiode in rekening brengen. Volgende storingen kunt u zelf verhelpen:

Het apparaat functioneert niet.

- Het apparaat is niet ingeschakeld.
- ▶ Apparaat inschakelen.
- De stekker zit niet goed in het stopcontact.
- ▶ Stekker controleren.
- De zekering van het stopcontact is niet in orde.
- ▶ Zekering controleren.

De compressor blijft lopen.

- De compressor schakelt bij een verminderde koudebehoefte over op een lager toerental. Hoewel de looptijd daarvoor langer is, wordt energie bespaard.
- ▶ Dat is bij energiebesparende modellen normaal.
- SuperFrost is ingeschakeld.
- ▶ Om de levensmiddelen snel af te koelen, draait de compressor langer. Dit is normaal.
- SuperCool is ingeschakeld.
- ▶ Om de levensmiddelen snel af te koelen, draait de compressor langer. Dit is normaal.

Een led aan de onderachterkant van het apparaat (bij de compressor) knippert regelmatig om de 15 seconden*.

- De inverter is met een foutdiagnose led uitgevoerd.
- ▶ Het knipperen is normaal.

Geluiden zijn te luid.

- Toerentalgeregelde* compressoren kunnen naar aanleiding van de verschillende draaisnelheden verschillende geluiden veroorzaken.
- ▶ Het geluid is normaal.

Een borrelen en klateren

- Dit geluid komt van het koelmiddel, dat door het koelcircuit stroomt.
- ▶ Het geluid is normaal.

Een zacht klikken

- Het geluid ontstaat bij het automatisch in- en uitschakelen van het koelaggregaat (de motor).
- ▶ Het geluid is normaal.

Een brommend geluid. Kan voor korte tijd iets luider zijn, wanneer het koelaggregaat (de motor) inschakelt.

- Bij ingeschakelde SuperFrost, nieuw opgeslagen levensmiddelen of na lang geopende deur wordt het koelvermogen automatisch verhoogd.
- ▶ Het geluid is normaal.
- Bij ingeschakelde SuperCool, nieuw opgeslagen levensmiddelen of na lang geopende deur wordt het koelvermogen automatisch verhoogd.
- ▶ Het geluid is normaal.
- De omgevingstemperatuur is te hoog.
- ▶ Oplossing: (zie 1.2)

Een lage bromtoon.

- Het geluid ontstaat door luchtstromingsgeluiden van de ventilator.
- ▶ Het geluid is normaal.

Vibratiegeluiden.

- Het apparaat staat niet stabiel op de grond. Door het draaiende koelaggregaat beginnen aangrenzende meubels en voorwerpen te trillen.
- ▶ Stel het apparaat af m.b.v. de stelootjes.
- ▶ Flessen en containers uit elkaar zetten.

Op het beeldscherm wordt in de rechter bovenhoek DEMO weergegeven.

- De demonstratiemodus is geactiveerd.
- ▶ Netstekker uit contactdoos verwijderen.
- ▶ Netstekker weer aansluiten.
- ▷ Op het beeldscherm wordt DEMO weergegeven. Bovendien loopt een tijd af.
- ▶ Druk op STOP.

Het apparaat is aan de buitenkant warm*.

- De warmte van het koelmiddelcircuit wordt gebruikt om condenswater te voorkomen.
- ▶ Dit is normaal.

Temperatuur is niet laag genoeg.

- De deur is niet goed gesloten.
- ▶ Deur van het apparaat sluiten.
- Niet voldoende be- en ontluftung.
- ▶ Ventilatioosters vrijmaken en reinigen.

Meldingen

- De omgevingstemperatuur is te hoog.
- ▶ Oplossing: (zie 1.2).
- Het apparaat werd te vaak of te lang geopend.
- ▶ Afwachten of de benodigde temperatuur weer vanzelf wordt bereikt. Zo niet, contact opnemen met de Technische Dienst (zie Onderhoud).
- U heeft teveel nieuwe levensmiddelen zonder SuperFrost opgeslagen.
- ▶ Oplossing: (zie 5.5.5)
- Het apparaat staat te dicht bij een warmtebron (fornuis, verwarming enz.).
- ▶ Verander de standplaats van het apparaat of van de warmtebron.

De binnenverlichting brandt niet.

- Het apparaat is niet ingeschakeld.
- ▶ Apparaat inschakelen.
- De deur was langer dan 15 min. open.
- ▶ De binnenverlichting schakelt bij geopende deur na ca. 15 min. automatisch uit.
- De LED-verlichting is defect of de afdekkap is beschadigd:



WAARSCHUWING

Gevaar voor verwonding door een elektrische schok!
Onder de afdekking bevinden zich stroomgeleidende delen.

- ▶ LED-binnenverlichting uitsluitend door de Technische Dienst of daarvoor geschoold personeel laten vervangen of repareren.



WAARSCHUWING

Risico op letsel door LED-lamp!
De lichtintensiteit van de LED-verlichting komt overeen met laserklasse 1/1M.
Als de afdekkap defect is:

- ▶ Niet met optische lenzen uit directe nabijheid direct in de verlichting kijken. Hierdoor kan oogletsel ontstaan.

Het deurrubber is defect of moet om een andere reden worden vervangen.

- Het deurrubber kan worden vervangen. Er kan zonder gereedschap een nieuw deurrubber worden geplaatst.
- ▶ Neem contact op met de technische dienst (zie Onderhoud):

Het apparaat is bevroren of er vormt zich condenswater.

- De deurafdichting kan uit de sleuf zijn weggeleden.
- ▶ De deurafdichting controleren op juiste bevestiging in de sleuf.

8 Meldingen

Foutmeldingen en herinneringen worden door een geluidssignaal en een melding op het beeldscherm weergegeven. Het geluidssignaal bij foutmeldingen versterkt zich en wordt luider. Pas als de melding wordt bevestigd, dooft het geluidssignaal. Meldingen van de hoogste prioriteit worden eerst weergegeven, als er meerdere gelijktijdig optreden. Iedere melding moet afzonderlijk worden bevestigd.



Aanwijzing

- Details over de melding kunnen via het menuveld opnieuw worden weergegeven.
- ▶ Druk op menu.
 - ▶ Druk op het menu meldingen.
 - ▶ Door op een melding te drukken wisselt de weergave naar de volgende. Na de laatste actieve melding wisselt de weergave naar het homebeeldscherm.

Deuralarm

Als de deur langer dan 60 seconden open staat, klinkt er een geluidssignaal. Op de weergave verschijnt het symbool deuralarm. Het geluidssignaal dooft automatisch, als de deur wordt gesloten.



Het geluidssignaal kan bij geopende deur stil geschakeld worden. Het uitschakelen van het geluid werkt zolang de deur geopend is.

- ▶ Druk op het symbool deuralarm.
- ▷ Het deuralarm wordt uitgeschakeld.
- ▷ De weergave wisselt naar het homebeeldscherm.
- ▶ Deur sluiten.

Temperatuuralarm

Als de temperatuur niet koud genoeg is, klinkt er een geluidssignaal. Op de weergave verschijnt het symbool temperatuuralarm.



De temperatuur was tijdens de laatste uren of dagen te hoog. Als de storing is verholpen, werkt het apparaat op de laatste temperatuurinstelling verder.

De oorzaak voor een te hoge temperatuur kan zijn:

- het plaatsen van warme frisse levensmiddelen in het apparaat
- dat bij het hersorteren en het eruit halen van levensmiddelen teveel warme lucht in het apparaat is gestroomd
- dat de stroom te lang is uitgevallen
- dat het apparaat defect is
- ▶ Deur openen.
- ▶ Druk op het symbool temperatuuralarm.
- ▷ Het geluidssignaal wordt uitgeschakeld. In de weergave wordt de warmste temperatuur weergegeven, die tijdens de storing is bereikt.
- ▶ Druk op het beeldscherm of wacht 30 seconden.
- ▷ De weergave wisselt naar het homebeeldscherm. De pijlen en het symbool temperatuuralarm verschijnen in het desbetreffende temperatuurveld Aanvullend wordt het symbool meldingen in het menuveld weergegeven .
- ▶ De levensmiddelen op hun kwaliteit controleren. Bedorven levensmiddelen niet meer consumeren. Ontdooide levensmiddelen niet meer invriezen.
- ▶ Deur sluiten.
- ▷ Na het bereiken van de ingestelde temperatuur verdwijnen de symbolen.

Als de alarmtoestand blijft bestaan of de temperatuur zich niet meer automatisch instelt:

(zie Storingen).

Stroomuitval

Er klinkt een geluidssignaal. Op de weergave verschijnt het symbool stroomuitval.



De temperatuur is door een stroomuitval of een stroomonderbreking tijdens de laatste uren of dagen te hoog. Als de stroomonderbreking is beëindigd, werkt het apparaat op de laatste temperatuurinstelling verder. Geactiveerde herinneringen blijven behouden.

- ▶ Deur openen.
- ▶ Druk op het symbool stroomuitval.
- ▷ Het geluidssignaal wordt uitgeschakeld. In de weergave wordt de warmste temperatuur in het vriesgedeelte weergegeven, die tijdens de stroomuitval is bereikt.
- ▶ Druk op het beeldscherm of wacht 30 seconden.
- ▷ De weergave wisselt naar het startscherm. Pijl en symbool voor temperatuuralarm verschijnen in het betreffende temperatuurveld Daarnaast wordt het symbool meldingen in het menuveld getoond .
- ▶ De levensmiddelen op hun kwaliteit controleren. Bedorven levensmiddelen niet meer consumeren. Ontdooide levensmiddelen niet meer invriezen.
- ▶ Deur sluiten.

- ▷ Na het bereiken van de ingestelde temperatuur verdwijnen de symbolen.

Apparaatfout

Er klinkt een geluidssignaal. In de weergave verschijnt het symbool apparaatfout met de bijbehorende foutcode.



In een onderdeel van het apparaat is een storing opgetreden.

- ▶ Deur openen.
- ▶ Foutcode noteren.
- ▶ Druk op het symbool apparaatfout.
- ▷ Het geluidssignaal wordt uitgeschakeld. De weergave wisselt naar het homebeeldscherm.
- ▶ Deur sluiten.
- ▶ Contact met de klantenservice opnemen (zie Onderhoud).

Betreft de fout een bepaalde temperatuurzone, wordt in het temperatuurveld van de zone in plaats van de temperatuur het symbool apparaatfout weergegeven.

9 Uitzetten

9.1 Apparaat uitschakelen

Aanwijzing

Als het apparaat resp. het vries- of koelgedeelte niet uitgeschakeld kan worden, is de kinderbeveiliging actief.

- ▶ Kinderbeveiliging deactiveren (zie 5.2.2) .

9.1.1 Apparaat via het menu uitschakelen

Het volledige apparaat wordt uitgeschakeld. Het beeldscherm wordt zwart.

- ▶ Druk op menu.
- ▶ Druk zo vaak op de navigatiepijlen tot het stand-bysymbool wordt weergegeven.
- ▶ Druk op OK.
- ▷ Het stand-bysymbool verschijnt knipperend op het volledige beeldscherm. Het volledige apparaat is uitgeschakeld.
- ▷ Na 10 minuten verdwijnt het stand-bysymbool weer.



9.1.2 Apparaat via het veld vriesgedeelte uitschakelen

Bij het uitschakelen van het vriesgedeelte wordt het koelgedeelte ook automatisch uitgeschakeld! Het beeldscherm blijft ingeschakeld.

- ▶ Druk op het veld vriesgedeelte.
- ▶ Druk op plus.
- ▷ Na de keuze van de warmste temperatuur wordt door het opnieuw op het plus-symbool drukken, het plus-symbool inactief. Op de weergave wordt het stand-bysymbool weergegeven.
- ▶ Druk op OK.
- ▷ In alle temperatuurvelden wordt het stand-bysymbool weergegeven.
- ▷ Vries- en koelgedeelte zijn uitgeschakeld.

9.1.3 Koelgedeelte uitschakelen

Het koelgedeelte kan, indien nodig, afzonderlijk worden uitgeschakeld.

- ▶ Druk op het veld koelgedeelte.
- ▶ Druk op plus.
- ▷ Na de keuze van de warmste temperatuur wordt door het opnieuw op het plus-symbool drukken, het plus-symbool inactief. Op de weergave wordt het stand-bysymbool weergegeven.
- ▶ Druk op OK.
- ▷ In het veld koelgedeelte wordt het stand-bysymbool weergegeven.
- ▷ Het koelgedeelte is uitgeschakeld.

9.2 Buiten werking stellen

- ▶ Apparaat leegmaken.
- ▶ Apparaat uitschakelen (zie Uitzetten).
- ▶ Netstekker eruit halen.
- ▶ Indien nodig de apparaatstekker eruit halen: Eruit halen en gelijktijdig van links naar rechts bewegen.
- ▶ Apparaat reinigen (zie 6.2) .
- ▶ Laat de deuren een stukje open staan zodat er geen onaangename geuren kunnen ontstaan.



10 Apparaat afdanken

Het apparaat bevat nog waardevolle materialen en mag niet met het gewoon huis- of grofvuil worden meegegeven. Het recyclen van afgedankte apparaten moet vakkundig gebeuren overeenkomstig de plaatselijk geldende voorschriften en wetten.



Let erop dat bij het afvoeren van het afgedankte apparaat het koelmiddelcircuit niet wordt beschadigd, zodat het koelmiddel (informatie op het typeplaatje) of de olie erin niet ongewild vrijkomen.

- ▶ Apparaat onbruikbaar maken.
- ▶ Trek de stekker uit.
- ▶ Snijd het aansluitnoer door.



Liebherr-Hausgeräte Marica EOOD

4202 Radinovo

Bezirk Plovdiv

Bulgarien

home.liebherr.com