

Register your product and get support at
www.philips.com/welcome



Philips
SQM6325/00

81-107cm (32-42")



EN	User manual
AR	دليل المستخدم
CS	Příručka pro uživatele
DE	Benutzerhandbuch
EL	Εγχειρίδιο χρήσης
ES	Manual del usuario
FI	Käyttöopas
FR	Mode d'emploi
HU	Felhasználói kézikönyv

IT	Manuale utente
NL	Gebruiksaanwijzing
PL	Instrukcja obsługi
PT	Manual do utilizador
PT-BR	Manual do Usuário
RU	Руководство пользователя
SV	Användarhandbok
TR	Kullanım kılavuzu
ZH	用户手册

PHILIPS

Výstraha

- Výrobek je navržen výhradně pro montáž na vislou stěnu v komerčních a obytných prostorech. Je určen pouze pro dřevěné trámy (s roztečí 40 cm (16") nebo 60 cm (24")), zdivo (cihly nebo kameny) nebo masivní betonové stěny.
- Tento stojan (držák TV na stěnu) je určen pouze pro použití do maximální určené zátěže. Pokud jej použijete s výrobky těžšími, než je toto omezení, může dojít k jeho nestabilitě a možnému zranění osob.
- Výrobek je navržen s ohledem na snadné připojení kabelů a periferních zařízení. Při zapojování se vyvarujte užití nadměrné síly, jinak můžete výrobek poškodit.
- Výrobek je navržen tak, aby jej bylo možné používat spolu se všemi modely televizorů, které jsou vybaveny odpovídajícím standardním upnutím VESA. Ujistěte se, že televizor splňuje dané omezení hmotnosti. Připevněním jiného typu nebo modelu televizoru může vzniknout bezpečnostní riziko. Společnost Philips odmítá jakoukoli odpovědnost za neoprávněné užití tohoto držáku pro montáž na stěnu.
- Tento výrobek není určen pro montáž na stěny z kovových trámů ani z trámů s roztečí větší než 60 cm (24"). Nejste-li si jisti složením zdi, obraťte se na odborníka.
- Abyste předešli ztrátě pevnosti stěny, dodržujte při vrtání minimální vzdálenost mezi otvory alespoň 2,5 cm (1"). Pokud není držák na stěnu přimontován zcela rovně, nastavte sklon televizoru později, jak je to uvedeno v průvodci držáku na stěnu (část 3, obrázek ②).
- Kolečkový mechanismus slouží k dokonalému vyrovnání při montáži. Vyvarujte se častému posouvání koleček v kolejničce, mohlo by totiž dojít k uvolnění a poškození koleček a také k poškození televizoru.
- Stěna nebo povrch pro montáž musí vydržet složenou hmotnost závěsného zařízení a televizoru; v opačném případě je třeba konstrukci zpevnit.
- Při instalaci je třeba používat ochranné prostředky a správné nástroje. Pokud tak neuděláte, může dojít ke škodě na majetku a/nebo vážnému zranění.
- Pro montáž jsou třeba minimálně dvě osoby. Za žádných okolností se nepokoušejte toto závěsné zařízení instalovat sami.
- Jestliže zatahnete za spodní hranu displeje, umožňuje držák na stěnu omezené možnosti pohybu. Přesto při připojování a nastavování kabelů a konektorů důrazně doporučujeme odmontovat displej.
- Dodržujte veškeré pokyny a doporučení týkající se vhodného umístění držáku televizoru. Podrobnosti naleznete v uživatelské příručce televizoru.
- Instalaci musí provádět specialista.

Údržba

- Po instalaci je třeba držáky pravidelně udržívat a prohlížet. Předejete tak možnosti koroze, deformace nebo uvolnění!

Záruka

- Záruční podmínky naleznete na stránkách: www.philips.com/welcome. Potřebujete-li technickou podporu, napište e-mail na adresu accessorysupport@philips.com a uveďte, o který model se jedná a podrobný popis vašeho problému

Vorsicht

- Dieses Produkt ist ausschließlich für die Montage an einer vertikalen Wand in Geschäfts- oder Wohnräumen geeignet. Diese Wand sollte aus Holzbalken (40 cm oder 60 cm Abstand), Mauerwerk (Backstein oder Stein) oder Beton bestehen.
- Dieser Standfuß (diese Wandhalterung) darf nur für Produkte verwendet werden, die das angegebene Maximalgewicht nicht überschreiten. Die Verwendung mit Produkten, deren Gewicht das Maximalgewicht überschreitet, kann zu Instabilität führen und ggf. Verletzungen verursachen.
- Dieses Produkt wurde für den einfachen Anschluss von Kabeln und Peripheriegeräten entwickelt. Vermeiden Sie zu starkes Ziehen während des Anschliefens, um das Produkt nicht zu beschädigen.
- Dieses Produkt wurde zur Verwendung mit allen Bildschirmmodellen entwickelt, die dem VESA-Montagestandard entsprechen. Stellen Sie sicher, dass der Bildschirm das erlaubte Maximalgewicht nicht überschreitet. Die Verwendung zur Montage eines anderen Bildschirmtyps oder -modells stellt ein potentielles Sicherheitsrisiko dar. Philips übernimmt keine Haftung für Schäden, die durch die nicht autorisierte Verwendung dieser Wandhalterung zustande kommen.
- Dieses Produkt ist nicht für die Montage an Wänden mit Metallstreben oder Streben mit einem Abstand von über 60 cm geeignet. Wenn Sie sich nicht sicher sind, woraus Ihre Wand besteht, wenden Sie sich an einen Installateur.
- Um die Wandstabilität nicht zu beeinträchtigen, sollten Sie die Löcher in einem Abstand von mindestens 2,5 cm bohren. Wenn die Wandhalterung nicht perfekt waagrecht ausgerichtet ist, können Sie den Bildschirm, wie in der Anleitung zur Wandmontage beschrieben, auch später noch ausrichten (siehe Abschnitt 3, Abbildung ②).
- Der Rollmechanismus dient zur optimalen waagerechten Ausrichtung während der Montage. Bewegen Sie die Rollen in der Schiene nicht zu häufig, um zu verhindern, dass sie sich lösen, sowie um Beschädigungen der Rollen und des Bildschirms zu vermeiden.
- Die Wand oder die Oberfläche muss das Gesamtgewicht der Halterung und des Bildschirms halten können. Andernfalls muss die Wand bzw. die Oberfläche verstärkt werden.
- Verwenden Sie Sicherheitsausrüstung und das richtige Werkzeug. Beachten Sie dies nicht, kann es zu Sachschäden und/oder ernsthaften Verletzungen kommen.
- Für die Montage des Produkts sind mindestens zwei Personen erforderlich. Versuchen Sie keinesfalls, die Montage alleine durchzuführen.
- Sie können die Wandhalterung bis zu einem gewissen Punkt neigen, indem Sie am unteren Rand des Bildschirms ziehen. Wir empfehlen allerdings, den Bildschirm aus der Wandhalterung zu nehmen, wenn Sie Kabel oder Anschlüsse anbringen.
- Befolgen Sie alle Anweisungen und Empfehlungen zur geeigneten Stelle für die Montage des Bildschirms. Weitere Informationen finden Sie in der Bedienungsanleitung für Ihren Bildschirm.
- Die Montage muss von einem Fachmann durchgeführt werden.

Wartung und Pflege

- Nach der Montage müssen die Halterungen regelmäßig gewartet und überprüft werden, um mögliche Korrosion, Verformung und Lockerung zu vermeiden.

Garantie

- Garantieinformationen finden Sie unter: www.philips.com/welcome. Wenn Sie technischen Support benötigen, senden Sie eine E-Mail mit der Modellnummer des Produkts und einer genauen Problembeschreibung an folgende Adresse: accessorysupport@philips.com.

Προσοχή

- Αυτό το προϊόν είναι σχεδιασμένο αποκλειστικά για τοποθέτηση σε κατακόρυφο τοίχο σε εμπορικά κτίρια και κατοικίες. Οι τοίχοι πρέπει να είναι κατασκευασμένοι μόνο από ξύλινα δοκάρια (40 εκ. (16 ιντσών) ή 60 εκ. (24 ιντσών) πίσσα), πλίνθους (τουβλό ή πέτρα) ή συμπαγές σκυρόδεμα.
- Αυτή η βάση (αυτό το στηρίγμα τοίχου για τηλεόραση) προορίζεται μόνο για χρήση με τις μέγιστες τιμές βάρους που υποδεικνύονται. Η χρήση με προϊόντα βαρύτερα από τα μέγιστα ενδεικνυόμενα βάρη ενδέχεται να επιφέρει αστάθεια και να οδηγήσει σε πιθανό τραυματισμό.
- Αυτό το προϊόν έχει σχεδιαστεί για την εύκολη σύνδεση καλωδίων και περιφερειακών. Αποφεύγετε να ασκείτε υπερβολικά μεγάλη δύναμη έλξης κατά τη διάρκεια της σύνδεσης, καθώς αυτό ενδέχεται να προκαλέσει ζημιά στο προϊόν.
- Αυτό το προϊόν έχει σχεδιαστεί για χρήση με όλα τα μοντέλα οθονών που ενσωματώνουν το αντίστοιχο πρώτο στερνώση VESA. Βεβαιωθείτε ότι η οθόνη βρίσκεται εντός του καθορισμένου ορίου βάρους. Η τοποθέτηση οποιαδήποτε άλλου τύπου ή μοντέλου οθόνης ενέχει πιθανό κίνδυνο για την ασφάλεια. Η Philips δεν αποδέχεται καμία ευθύνη εξαιτίας της μη εξουσιοδοτημένης χρήσης του παρόντος επιτοίχιου στηρίγματος.
- Αυτό το προϊόν δεν έχει σχεδιαστεί για τοποθέτηση σε τοίχους που είναι κατασκευασμένοι από μεταλλικό σκελετό ή σκελετό με πίσσα άνω των 60 εκ (24 ιντσών). Εάν δεν είστε βέβαιοι για τη σύνθεση του τοίχου σας, επικοινωνήστε με έναν ειδικό τεχνικό εγκατάστασης.
- Για να μην αποδυναμώσετε την ισχύ του τοίχου, ανοίξτε τρύπες σε απόσταση τουλάχιστον 2,5 εκ (1 ιντσών), από κάποια άλλη τρύπα. Εάν το επιτοίχιο στηρίγμα ανάρτησης δεν είναι εντελώς ίσιο, προσαρμόστε τη γωνία της οθόνης αργότερα, όπως περιγράφεται στον οδηγό επιτοίχιου στηρίγματος (ενότητα 3, εικόνα 2).
- Ο μηχανισμός των ραούλων έχει σχεδιαστεί για τέλεια ευθυγράμμιση κατά την τοποθέτηση. Αποφεύγετε τη συχνή μετακίνηση των ραούλων στη ράβδο, καθώς μπορεί να ξερνισθούν τα ραούλα και να προκληθεί ζημιά στα ραούλα και στην οθόνη.
- Ο τοίχος ή η επιφάνεια τοποθέτησής πρέπει να έχει τη δυνατότητα υποστήριξης του συνδυασμένου βάρους του στηρίγματος και της οθόνης. Διαφορετικά, η κατασκευή πρέπει να ενισχυθεί.
- Πρέπει να χρησιμοποιείτε εξοπλισμό ασφαλείας και τα κατάλληλα εργαλεία. Σε αντίθετη περίπτωση, μπορεί να προκληθεί υλική ζημιά και/ή σοβαρός τραυματισμός.
- Απαιτούνται τουλάχιστον δύο άτομα για την τοποθέτηση. Σε καμία περίπτωση μην αποπειραθείτε να τοποθετήσετε το στηρίγμα μόνοι/μόνη σας.
- Το στηρίγμα τοίχου επιτρέπει μια κίνηση περιορισμένης κλίσης, εάν τραβήξετε το κάτω άκρο της οθόνης. Ωστόσο, εάν θέλετε να τοποθετήσετε και να ρυθμίσετε καλώδια και cables, σας συμβουλεύουμε να απεγκαταστήσετε την οθόνη.
- Ακολουθήστε όλες τις οδηγίες και συστάσεις σχετικά με τα κατάλληλα σημεία για την τοποθέτηση της οθόνης. Για περισσότερες πληροφορίες ανατρέξτε στο εγχειρίδιο οδηγίων χρήσης της οθόνης σας.
- Η εγκατάσταση πρέπει να γίνει από ειδικό.

Συντήρηση

- Μετά την εγκατάσταση, τα στηρίγματα απαιτούν τακτική συντήρηση και περιοδικούς ελέγχους, ώστε να αποφευχθεί το ενδεχόμενο διάβρωσης, παραμόρφωσης και χαλάρωσης.

Εγγύηση

- Μπορείτε να βρείτε πληροφορίες σχετικά με την εγγύηση στη διεύθυνση: www.philips.com/welcome. Για τεχνική υποστήριξη, στείλετε μας ένα email με τον αριθμό μοντέλου του προϊόντος και τη λεπτομερή περιγραφή του προβλήματός σας στη διεύθυνση: accessorysupport@philips.com

Precaución

- Este producto se ha diseñado estrictamente para instalarlo en una pared vertical en edificios comerciales y residenciales. Deben estar contruidos con montantes de madera (de 40 cm (16") o 60 cm (24") de grosor), mampostería (ladrillo o piedra) o únicamente con hormigón.
- Este soporte (sistema de montaje en pared para televisor) ha sido diseñado para utilizarlo únicamente con los pesos máximos indicados. El hecho de utilizarlo con productos de mayor peso que el indicado, puede dar lugar a inestabilidad y producir posibles lesiones.
- Este producto ha sido diseñado para conectar cables y periféricos fácilmente. Evite ejercer excesiva fuerza durante la conexión, ya que ello podría dañar el producto.
- Este producto ha sido diseñado para utilizarlo con todos los modelos de pantalla que incorporan el estándar de montaje VESA correspondiente. Asegúrese de que la pantalla está dentro del límite de peso especificado. El montaje de cualquier otro tipo o modelo de pantalla supondrá un riesgo potencial contra la seguridad. Philips rechaza cualquier responsabilidad derivada de un uso inapropiado de este soporte de montaje en pared.
- Este producto no ha sido diseñado para instalarlo en paredes hechas de montantes de metal o montantes con más de 60 cm (24") de grosor. Si no está seguro de la composición de la pared, póngase en contacto con un instalador cualificado.
- Para evitar que la pared se debilite, perfore los orificios con al menos 2,5 cm (1") de separación entre ellos. Si el soporte de montaje en pared no está perfectamente nivelado, ajuste más tarde el ángulo de la pantalla tal como se describe en la guía del soporte de montaje en pared (sección 3, imagen 2).
- El mecanismo de rodillo ha sido diseñado para un perfecto nivelado durante la instalación. Evite mover con frecuencia los rodillos del interior del rail, ya que se pueden desatornillar y se pueden producir daños en los rodillos y en la pantalla.
- La pared o la superficie de montaje deben ser capaces de aguantar el peso combinado del soporte de montaje y de la pantalla. De lo contrario, la estructura se debe reforzar.
- Se debe utilizar un engranaje de seguridad y herramientas adecuadas. De lo contrario se pueden producir daños materiales y/o lesiones graves.
- Para llevar a cabo la instalación se necesita un mínimo de dos personas. No intente instalar este soporte de montaje sin ayuda bajo ningún concepto.
- El soporte de montaje en pared permite inclinar ligeramente la pantalla al tirar del borde inferior de la misma. Sin embargo, para insertar y ajustar cables y conectores, le recomendamos encarecidamente que desmonte la pantalla.
- Siga todas las instrucciones y recomendaciones relativas a las ubicaciones apropiadas para el montaje de la pantalla. Consulte el manual de usuario de la pantalla para obtener más información.
- La instalación debe realizarla un especialista.

Mantenimiento

- Tras la instalación, los soportes necesitan un mantenimiento regular e inspecciones periódicas para evitar la posibilidad de que se oxiden, se deformen o se suelten.

Garantía

- Puede encontrar información sobre la garantía en: www.philips.com/welcome. Para obtener asistencia técnica, envíenos un correo electrónico con el número de modelo del producto y la descripción detallada del problema a: accessorysupport@philips.com

Varoitukset

- Tämä tuote on tarkoitettu ainoastaan asennukseen pystysuuntaisella seinällä yritys- ja asuinrakennuksissa. Se koostuu puuisista seinäpalkkeista (jako 40 tai 60 cm), muurausta osista (tiili tai kivi) tai pelkkästä umpibetonista.
- Tämä alusta (tämä TV-teline) on tarkoitettu käytettäväksi ainoastaan ilmoitettujen enimmäispainojen kanssa. Käyttäminen ilmoitettua painavampien tuotteiden kanssa voi aiheuttaa epävakautta ja vammoja.
- Tämä tuote helpottaa kaapeleiden ja oheislaitteiden liittämistä. Älä vedä liian voimakkaasti liittämisen yhteydessä. Muutoin tuote voi vahingoittua.
- Tämä tuote on tarkoitettu käytettäväksi kaikkien niiden näytönmallien kanssa, joissa käytetään VESA-kiinnitystä. Varmista, että näyttö täyttää määrityt painorajoitukset. Muuntyyppisten tai -mallisten näyttöjen kiinnittäminen on mahdollinen turvallisuusriski. Philips kieltää kaiken vastuun vahingoista, jotka johtuvat tämän seinäkiinnityksen luovuttamasta käytöstä.
- Tätä tuotetta ei ole tarkoitettu asennukseen seinille, jotka koostuvat metallipalkkeista tai palkkeista, joiden jako on yli 60 cm. Jos et ole varma, mitä materiaalia seinä on, ota yhteyttä alan ammattilaiseen.
- Vältä seinän kantavuuden heikkenemisen jättämällä poranreikien välin vähintään 2,5 cm. Jos asennat seinäkiinnittimen ei ole täysin suoraan, säädä näyttön kulmaa myöhemmin seinäkiinnitysoppaan ohjeiden mukaisesti (osa 3, kuva 2).
- Telamelkeinimien tarkoituksena on varmistaa asennus suoraan. Vältä telien siirtelemistä kiskon sisällä, koska telat voivat irrota ja vahingoittaa tai vahingoittaa näyttöä.
- Seinän tai muun kiinnityspinnan on kestettävä kiinnityksen ja näytön yhteispaino. Muutoin rakennetta on vahvistettava.
- Käytä turvavälineitä ja asianmukaisia työkaluja. Muutoin saatava aiheuttaa omaisuuksien vahinkoja ja/tai vakavia vammoja.
- Asennukseen tarvitaan vähintään kaksi henkilöä. Älä missään tapauksessa yritä asentaa tätä kiinnitystä yksin.
- Seinälinettä voi kallistaa hiukan vetämällä näyttön alareunasta. Suosittelemme kuitenkin näytön irrottamista kaapelin ja liitinten asettamista ja säätämistä varten.
- Noudata kaikkia näytön kiinnittämiseen liittyviä ohjeita ja suosituksia. Katso lisätietoja näytön käyttöoppaasta.
- Asentajan on oltava asiantuntija.

Huolto

- Asennuksen jälkeen pidikkeet on huollettava ja tarkastettava säännöllisesti lahoamisen, vääristymisen ja löystymisen estämiseksi.

Takuu

- Takuediot ovat osoitteessa www.philips.com/welcome. Jos tarvitset teknistä tukea, lähetä tuotteen mallinumero ja ongelman kuvaus meille osoitteeseen accessorysupport@philips.com

Attention

- Ce support de fixation murale est exclusivement conçu pour une installation sur un mur vertical dans un bâtiment commercial ou résidentiel. Il doit être installé sur un mur en cloisons latrées et plâtrées en bois (40 cm ou 60 cm d'écart), un mur de maçonnerie (brique ou pierre) ou un mur solide en béton uniquement.
- Ce support mural pour téléviseur peut être utilisé uniquement avec la charge maximale indiquée. Son utilisation avec des produits plus lourds que la charge maximale indiquée peut entraîner une instabilité pouvant causer des blessures.
- Ce produit est conçu de manière à ce que vous puissiez facilement connecter des câbles et des périphériques. N'exercez pas une pression trop forte lorsque vous branchez un câble ou un périphérique, cela pourrait endommager le produit.
- Ce produit est conçu pour être utilisé avec, tous les modèles d'écrans conformes à la norme de montage VESA. Assurez-vous que l'écran ne dépasse pas la charge maximum spécifiée. Le montage de tout autre modèle d'écran constitue un risque de sécurité potentiel. Philips décline toute responsabilité en cas de mauvaise utilisation de ce support de fixation murale.
- Ce produit n'est pas adapté à une installation sur des cloisons en métal ou des cloisons dont l'écart entre les montants est supérieur à 60 cm. Si vous ne connaissez pas la composition de votre mur, contactez un installateur qualifié.
- Afin d'éviter d'affaiblir la résistance du mur, percez un trou à au moins 2,5 cm d'un autre trou. Si le support de fixation murale n'est pas parfaitement à niveau, vous réglez la position de votre écran plus tard, comme indiqué dans le guide de fixation murale (section 3, image 3).
- Le mécanisme à roulettes est conçu pour que le niveau soit parfait pendant l'installation. Évitez de trop bouger les roulettes à l'intérieur du rail, cela pourrait dévisser les roulettes et les endommager ainsi que l'écran.
- Le mur ou la surface de fixation doivent pouvoir supporter le poids combiné du support de fixation et de l'écran ; si ce n'est pas le cas, la structure doit être renforcée.
- Utilisez du matériel de sécurité et les outils adéquats. Sans ces précautions, vous risquez d'endommager l'appareil ou de vous blesser grièvement.
- Deux personnes minimum sont nécessaires pour l'installation. N'essayez en aucun cas d'installer ce support tout seul.
- Le montage mural permet une inclinaison limitée si vous exercez une traction sur la partie inférieure de l'écran. Cependant, si vous souhaitez insérer et régler les câbles et les connecteurs, nous vous recommandons de démonter l'écran.
- Suivez toutes les instructions et les recommandations relatives aux surfaces de fixation adaptées pour l'installation de votre écran. Pour plus d'informations, reportez-vous au manuel d'utilisation de votre écran.
- L'installation doit être réalisée par un spécialiste.

Entretien

- Après installation, il est nécessaire d'effectuer une vérification et un entretien réguliers des supports afin d'éviter tout risque de dégradation, déformation et desserrement.

Garantie

- Pour obtenir des informations sur la garantie, rendez-vous sur : www.philips.com/welcome. Pour obtenir une assistance technique, envoyez-nous un e-mail indiquant la référence du modèle et comportant une description détaillée du problème à l'adresse : accessorysupport@philips.com

Figyelem

- A termék kizárólag kereskedelmi épületekben, illetve lakóházakban, függőleges falra történő rögzítésre van tervezve. A kialakítás szögelt fából készült falon (40 - 60 cm-es lyuktavolság), kőfalon (tégla vagy kő) vagy szilárd betonfalon való használatra lett tervezve.
- Az állvány (falra szerelhető TV-tartó) csak meghatározott ügyleten a megadott maximális súlyra. A megadott maximális súlynál nehezebb termékekkel történő használat az instabilitásból adódóan baleseteket okozhat.
- A termék kialakításakor a cél a vezetékekhez és periferiákhoz való egyszerű csatlakoztatás volt. A csatlakoztatásakor ügyeljen rá, hogy a túl nagy erővel végzett mozdulatok sérülést okozhatnak a termékben.
- A termék minden, a VESA rögzítési szabványoknak megfelelő kijelzőtípushoz használható. Ügyeljen rá, hogy a kijelző súlya a meghatározott határokon belül essen. Más típus vagy modell rögzítésre potenciális biztonsági kockázatot jelent. A Philips a fali tartó nem megfelelő használatából adódó minden felelősséget visszautasít.
- A termék nem használható fémlemezekből vagy olyan lemezekből álló falon, amelyen a lyuktavolság meghaladja a 60 cm-t. Ha bizonytalan a fal összetételét illetően, lépjen kapcsolatba egy képzett szakemberrel.
- A fal erejének megartása érdekében hagyjon legalább 2,5 cm távolságot a furatok között. Ha a fali tartó nem áll teljesen egyenesen, a későbbiekben is beállíthatja a TV döntési szögének beállítására az útmunkában leírásoknak megfelelően (3. fejezet, 2. kép).
- A görgő mechanizmusnak köszönhetően beállítható a tőkeletes szint. Ügyeljen rá, hogy ne mozgassa gyakran a sínek belsejében található görgőket, mert azok kicsavarodhatnak, és így közvetve a kijelző sérülését is okozhatják.
- A falnak és a rögzítési felületnek képesnek kell lennie a fali rögzítő és a kijelző együttes tömegének megtartására, máskülönben a szerkezetet meg kell erősíteni.
- A szerelés során használjon biztonsági szerkezetet és megfelelő szerszámokat. Ha nem tartja be a fenti utasításokat, az a készülék károsodásához és/vagy sérüléshez vezethet.
- A tartószerkezet felszereléséhez legalább két ember szükséges. Semmilyen körülmények között ne kísérle meg egyedül felszerelni a tartót.
- A kijelző also részének kihúzásával a fali tartó károsított billenő mozgásra képes. Azonban, a vezetékek és csatlakozók belleszereléséhez és beállításához ajánljuk, hogy szerelje le a kijelzőt.
- Kövésse a kijelző rögzítésre alkalmas helyszín kiválasztására vonatkozó utasításokat és ajánlásokat. A további tudnivalókkal kapcsolatban tekintse meg a kijelző felhasználói kézikönyvét.
- A telepítést szakembernek kell végeznie.

Karbantartás

- A telepítést követően a rögzítőelemek rendszeres ellenőrzésével és karbantartásával megelőzhető a szerkezet meggyengüléséből, eldeformálódásából és kilazulásából származó balesetek.

Garancia

- Jelölési információkat a következő oldalon talál: www.philips.com/welcome. Műszaki támogatásért küldjön nekünk egy e-mailet a termék típuszámmal és a hiba részletes leírásával a következő címre: accessorysupport@philips.com

Attenzione

- Questo prodotto è stato progettato specificamente per l'installazione su una parete verticale in edifici commerciali e residenziali. La parete deve essere composta da montanti di legno (altezza: 40 o 60 cm), costruita in muratura (mattoni, o pietra) oppure cemento.
- Questo supporto (sistema di montaggio a parete per TV) può sostenere solo il peso massimo indicato. Se utilizzato con prodotti di peso superiore a quello massimo consentito può causare instabilità e danni alle persone.
- Questo prodotto è stato progettato per collegare facilmente cavi e periferiche. Evitare di esercitare strappi eccessivi durante il collegamento per non danneggiare il prodotto.
- Questo prodotto è stato progettato per l'utilizzo con tutti i modelli di display che seguono standard di montaggio VESA. Assicurarsi che il display rispetti i limiti di peso specificati. Il montaggio di qualsiasi altro modello di display può causare potenziali rischi. Philips declina ogni responsabilità derivante dall'uso non autorizzato di questo sistema di montaggio a parete.
- Questo prodotto non è stato progettato per pareti costruite con montanti in metallo o con montanti di altezza superiore ai 60 cm. Nel caso in cui non si conosca il materiale delle pareti, contattare un installatore qualificato.
- Per evitare di indebolire le pareti, praticare fori alla distanza di almeno 2,5 cm gli uni dagli altri. Se la staffa di montaggio non è perfettamente orizzontale, regolare l'angolo del display in un secondo momento come descritto nella guida per il montaggio a parete (sezione 3, immagine ②).
- Il meccanismo a rullo è stato progettato per un livellamento perfetto durante l'installazione. Evitare di muovere frequentemente i rulli all'interno delle guide per evitare che si svitino causando possibili danni sia ai rulli stessi che al display.
- La parete o la superficie di montaggio deve essere in grado di supportare il peso combinato del sistema di montaggio e del display; in caso contrario la struttura deve essere rinforzata.
- Devono essere utilizzati apparati di sicurezza e utensili appropriati. In caso contrario si possono verificare danni e/o ferite gravi.
- Per l'installazione sono richieste minimo due persone. Non tentare mai di installare questo sistema di montaggio a parete da soli.
- Il sistema di montaggio a parete consente una leggera inclinazione tirando verso di sé la parte inferiore del display. Per l'inserimento e la regolazione dei cavi e dei connettori, tuttavia, si consiglia di staccare dalla parete il display.
- Seguire tutte le istruzioni e le raccomandazioni sulle posizioni consigliate per il montaggio del display. Per ulteriori informazioni, consultare il manuale del produttore del display.
- L'installazione deve essere eseguita da uno specialista.

Manutenzione

- In seguito all'installazione, i supporti richiedono manutenzione e controlli periodici per evitare eventuali danni provocati da usura, deformazione e cedevolezza.

Garanzia

- Per informazioni sulla garanzia andare sul sito Internet www.philips.com/welcome. Per assistenza tecnica, inviare un'e-mail con il numero di modello del prodotto e una descrizione dettagliata del problema riscontrato all'indirizzo di posta elettronica: accessorysupport@philips.com

Waarschuwing

- Dit product is uitsluitend bestemd voor bevestiging op verticale muren in bedrijfsgebouwen en woningen. Deze muren dienen uitsluitend te zijn gemaakt van houten stijlen (met een onderlinge afstand van 40 of 60 cm), metselwerk (baksteen of steen) of massief beton.
- Deze standaard (deze TV-wandbevestiging) is uitsluitend geschikt voor de aangegeven maximale gewichtsbelasting. Als u producten gebruikt die zwaarder zijn dan het aangegeven maximumgewicht, kan dit tot instabiliteit leiden met persoonlijk letsel als mogelijk gevolg.
- Dit product is ontworpen voor eenvoudige aansluiting van kabels en randapparatuur. Voorkom tijdens het aansluiten dat er met te grote kracht aan het product wordt getrokken, aangezien dit beschadigingen aan het product kan veroorzaken.
- Dit product is ontworpen voor gebruik met alle beeldschermmodellen die voldoen aan de respectievelijke VESA-montagesandaard. Controleer of het beeldscherm de gestelde gewichtslimiet niet overschrijdt. Indien u een ander type of model beeldscherm bevestigt, ontstaat er een potentieel veiligheidsrisico. Philips aanvaardt geen aansprakelijkheid die voortvloeit uit een onjuist gebruik van deze muursteen.
- Dit product is niet ontworpen voor bevestiging op muren die zijn gemaakt van metalen stijlen of muren met stijlen met een onderlinge afstand groter dan 60 cm. Als u niet zeker weet wat de samenstelling van uw wand is, neemt u contact op met een erkende installateur.
- Om verzakking van de muurconstructie te voorkomen, dient de onderlinge afstand van de boorgaten ten minste 2,5 cm te bedragen. Als de wandsteen niet perfect waterpas is, kunt u de hoek van het beeldscherm later aanpassen volgens de aanwijzingen in de handleiding voor wandsteunen (sectie 3, afbeelding ②).
- Het rolmechanisme is ontworpen voor een perfecte horizontale afstelling tijdens het monteren. Voorkom overmatige beweging van de rollers in de rail, aangezien de rollers hierdoor kunnen losraken en zowel schade aan elkaar als aan het beeldscherm kunnen toebrengen.
- De wand of het bevestigingsoppervlak moet het gecombineerde gewicht van de steun en het beeldscherm kunnen dragen. Als dit niet het geval is, dient de structuur te worden versterkt.
- U dient uzelf te voorzien van persoonlijke bescherming en het juiste gereedschap te gebruiken. Als u dit niet doet, kan dit mogelijk tot schade en/of ernstig persoonlijk letsel leiden.
- Het installeren van dit product vereist ten minste twee personen. Probeer onder geen voorwaarde deze muursteen alleen te bevestigen.
- De wandmontageset maakt het u mogelijk het scherm licht te kantelen. Hiervoor beweegt u de onderste rand van het scherm. Voor het plaatsen en aanpassen van kabels en aansluitingen raden we u echter met klem aan het beeldscherm van de wand te halen.
- Volg alle instructies en aanbevelingen met betrekking tot de geschikte locatie voor het bevestigen van uw beeldscherm. Raadpleeg de handleiding van uw beeldscherm voor meer informatie.
- De installatie dient te worden uitgevoerd door een specialist.

Onderhoud

- Na installatie dienen de beugels periodiek te worden onderhouden en geïnspecteerd om aantasting, vervorming of losraken te voorkomen.

Garantie

- Informatie over de garantie vindt u op: www.philips.com/welcome. Voor technische ondersteuning stuurt u een e-mail met het modelnummer van het product en een gedetailleerde beschrijving van uw probleem naar: accessorysupport@philips.com

Ostrzeżenia

- Produkt ten opracowany został wyłącznie na potrzeby montażu na pionowej ścianie w budynkach mieszkalnych lub komercyjnych. Nadaje się on do montażu wyłącznie na drewnianych belkach ściennych (o odstępie 40 cm lub 60 cm), murach (kamiennych lub ceglanych) lub na pełnych ścianach betonowych.
- Ta podstawa (wspornik naścienny do montażu telewizora na ścianie) przeznaczona jest do użytku wyłącznie z urządzeniami mieszczącymi się w określonych limitach wagowych. Stosowanie produktów o wadze przekraczającej dopuszczalny limit może być przyczyną niestabilności oraz potencjalnych obrażeń.
- Produkt ten został opracowany z myślą o łatwym podłączaniu przewodów i urządzeń peryferyjnych. Należy unikać wywierania nadmiernej siły podczas podłączania, gdyż może to uszkodzić produkt.
- Produkt może być używany ze wszystkimi modelami wyświetlaczy zgodnymi z odpowiednimi standardami montażu VESA. Należy upewnić się, że waga wyświetlacza mieści się w określonym przedziale. Montaż dowolnego wyświetlacza innego typu lub modelu wiąże się z potencjalnym zagrożeniem. Firma Philips nie odpowiada za skutki niezatwierdzonego korzystania ze wspornika naściennego.
- Produkt ten nie jest przystosowany do montażu na ścianach zbudowanych z metalowych belek lub belek o odległości przekraczającej 60 cm. W przypadku wątpliwości dotyczących konstrukcji ściany należy skontaktować się z wykwalifikowanym instalatorem.
- Aby uniknąć osłabienia ściany, otwór należy wiercić w odległości co najmniej 2,5 cm od innego wywierconego otworu. Jeśli wspornik naścienny nie jest dokładnie wypoziomowany, możliwe jest późniejsze dostosowanie kąta wyświetlacza zgodnie z opisem w instrukcji montażu (część 3, ilustracja ②).
- Mechanizm rolek służy do dokładnego poziomiowania podczas montażu. Należy unikać częstego przemieszczania rolek w obrębie szyny, gdyż może to spowodować ich odkręcenie i uszkodzenie, a także uszkodzenie wyświetlacza.
- Ściana lub powierzchnia montażu musi być wystarczająco mocna, aby podtrzymać wspornik z wyświetlaczem; w przeciwnym razie należy wzmocnić konstrukcję ściany.
- Montaż powinien zostać przeprowadzony przez co najmniej dwie osoby. Pod żadnym pozorem nie należy przeprowadzać montażu samodzielnie.
- Wspornik naścienny można nieznanie przechylić po chwyceniu dolnej krawędzi wyświetlacza. Jednakże w przypadku podłączania i dopasowywania przewodów oraz złączy należy zdjąć wyświetlacz.
- Należy przestrzegać wszystkich instrukcji i zaleceń dotyczących wybrania odpowiedniego miejsca na montaż wyświetlacza. Więcej informacji można znaleźć w instrukcji obsługi wyświetlacza.
- Instalacja musi zostać przeprowadzona przez specjalistę.

Konserwacja

- Po przeprowadzeniu instalacji wsporniki wymagają regularnego przeglądu i inspekcji, aby uniknąć ryzyka zniszczenia, deformacji lub obłuzowania.

Gwarancja

- Informacja dotycząca gwarancji można znaleźć na stronie internetowej: www.philips.com/welcome. Aby skorzystać z serwisu technicznego, numer modelu urządzenia oraz dokładny opis usterki należy przesłać pocztą elektroniczną na adres: accessorysupport@philips.com

Atenção

- Este produto foi concebido estritamente para instalação numa parede vertical em edifícios comerciais e residenciais. Em paredes construídas com vigas de madeira (40 cm ou 60 cm de grossura), alvenaria (tijolo ou pedra) ou apenas cimento sólido.
- Este suporte (este suporte de parede para TV) destina-se a ser utilizado apenas com os pesos máximos indicados. A sua utilização com produtos que ultrapassem os pesos máximos indicados pode resultar em instabilidade, a qual pode conduzir a possíveis ferimentos.
- Este produto foi concebido para uma fácil ligação de cabos e periféricos. Evite exercer uma força excessiva durante a ligação, caso contrário poderá danificar o produto.
- Este produto foi concebido para utilização com todos os modelos de visualização que incorporam o respectivo padrão de montagem VESA. Assegure-se de que o visor se encontra dentro do limite de peso especificado. Montar qualquer outro tipo ou modelo de visor representa um potencial risco de segurança. A Philips rejeita qualquer responsabilidade resultante de um uso não autorizado deste suporte de parede.
- Este produto não foi concebido para instalação em paredes construídas com vigas de metal ou vigas cuja grossura excede os 60 cm. Se não tiver a certeza de qual é a composição da sua parede, contacte um técnico qualificado para a instalação.
- Para evitar diminuir a resistência da parede, perfure a, pelo menos, 2,5 cm de distância de outro furo. Se o suporte de montagem em parede não estiver perfeitamente nivelado, ajuste o ângulo do visor mais tarde, tal como descrito no guia de montagem em parede (secção 3, imagem ②).
- O mecanismo de rolo foi concebido para um nivelamento perfeito durante a instalação. Evite mover os rolos frequentemente, visto que isto poderia causar danos nos rolos e no visor.
- A parede ou superfície de montagem deve ser capaz de suportar o peso combinado do suporte e do visor, caso contrário a estrutura deve ser reforçada.
- Deve utilizar-se equipamento de segurança e ferramentas apropriadas. A inobservância deste procedimento pode resultar em danos de propriedade e/ou ferimentos graves.
- São necessárias no mínimo duas pessoas para realizar esta instalação. Não tente instalar este suporte sozinho em nenhuma circunstância.
- A montagem na parede permite um movimento de inclinação limitado, se puxar a margem inferior do ecrã. No entanto, para introduzir e ajustar os cabos e conectores, recomendamos vivamente a desmontagem do ecrã.
- Siga todas as instruções e recomendações relativas às localizações apropriadas onde montar o seu visor. Para obter mais informações, consulte o manual do utilizador para o seu visor.
- A instalação tem de ser efectuada por um especialista.

Manutenção

- Depois da instalação, os suportes necessitam de manutenção e inspeções periódicas para evitar a possibilidade de deterioração, deformação ou perda de fixação.

Garantia

- Pode encontrar informações sobre a garantia em: www.philips.com/welcome. Para obter assistência técnica, envie-nos um e-mail, indicando o número de modelo do produto e uma descrição pormenorizada do problema, para: accessorysupport@philips.com

Cuidado

- Este produto foi especificamente projetado para instalação em uma parede vertical em imóveis comerciais ou residenciais. A parede de ser feita de madeira revestida (40 cm (16") ou 60 cm (24") de afastamento), alvenaria (tijolo ou pedra) ou concreto sólido.
- Este suporte (para instalação de TV na parede) destina-se exclusivamente ao uso com os pesos máximos indicados. O uso com produtos cujo peso seja maior do que o máximo indicado pode resultar em instabilidade, podendo causar ferimentos.
- Este produto foi projetado para uma fácil conexão de cabos e periféricos. Evite aplicar força excessiva ao puxar os cabos durante a conexão, pois isso pode danificar o produto.
- Este produto foi projetado para o uso com todos os modelos de display que incorporam o respectivo padrão de instalação VESA. Certifique-se de que o display esteja dentro do limite de peso especificado. A instalação de outro tipo ou modelo de display representa risco de segurança em potencial. A Philips se isenta de qualquer responsabilidade decorrente do uso não autorizado desta instalação em parede.
- Este produto não foi projetado para instalação em paredes feitas de estrutura metálica ou estruturas cujo afastamento seja superior a 60 cm. (24") Caso não saiba ao certo de que material é feita a parede, solicite ajuda a um profissional.
- Para evitar que a parede ceda, deixe pelo menos 2,5 cm (1") de distância entre um furo e outro. Se o suporte para instalação na parede não estiver perfeitamente nivelado, ajuste o ângulo do display posteriormente, conforme descrito no guia para instalação na parede (seção 3, imagem ②).
- O mecanismo de rolagem foi projetado para um nivelamento perfeito durante a instalação. Evite mover com frequência os roletes no interior do trilho, pois isso poderá afrouxá-los e causar danos ao display e aos próprios roletes.
- A parede ou superfície de instalação deve ser capaz de suportar o peso do suporte para instalação e do display juntos. Caso contrário, a estrutura deverá ser reforçada.
- Equipamentos de segurança e ferramentas apropriadas devem ser usados. Caso contrário, poderão ocorrer danos materiais e/ou ferimentos graves.
- Para esta instalação, são necessárias pelo menos duas pessoas. Não tente, em hipótese nenhuma, instalar sozinho este suporte.
- O suporte para instalação em parede permite um ângulo de inclinação limitado caso você puxe a borda inferior do display. No entanto, para inserir e ajustar cabos e conectores, é altamente recomendável desinstalar o display.
- Siga todas as instruções e recomendações relacionadas aos locais ideais para instalação do display. Consulte o manual do proprietário do display para obter mais informações.
- A instalação deve ser feita por um especialista.

Manutenção

- Após a instalação, os suportes requerem manutenção regular e inspeções periódicas para evitar que se deteriorem, deformem ou fiquem frouxos.

Garantia

- Informações sobre garantia podem ser encontradas em: www.philips.com/welcome. Para obter informações sobre suporte técnico, envie um email com o número do modelo do produto e uma descrição detalhada do problema para o seguinte endereço: accessorysupport@philips.com

Предупреждение

- Изделие предназначено для крепления на вертикальную стену в офисах и частных домах. Только для стен, состоящих из деревянных каркасных реек (40 см или 60 см), каменной кладки (кирпичи или камень) или из монолитного бетона.
- Эта подставка (это крепление на стену для ТВ) предназначена для использования только с продукцией, вес которой не превышает предельно допустимый. Использование продукции, вес которой превышает максимально допустимый, может привести к травмам.
- Данное изделие предназначено для облегчения подключения кабелей и периферийных устройств. Избегайте резких движений и толчков при подключении, они могут повредить изделие.
- Данное изделие предназначено для работы со всеми моделями дисплеев, поддерживающими стандарт VESA. Убедитесь, что вес дисплея не превышает допустимый. Крепление любой другой модели дисплея сопряжено с риском. Philips не несет никакой ответственности за неправильное подключение данного настенного крепления.
- Изделие не предназначено для крепления на стены с металлическим каркасом или каркасом с проемами более 60 см. Если Вам неизвестны характеристики стены, обратитесь к квалифицированному специалисту-установщику.
- Во избежание повреждения стены сверлите отверстия на расстоянии минимум 2,5 см друг от друга. Если угол крепления не идеален, вы можете отрегулировать угол дисплея позднее в соответствии с инструкцией крепления (раздел 3, рис. ②).
- Винтовой механизм создан для идеального выравнивания при креплении. Избегайте слишком частого передвижения роликов по рельсам, поскольку это может ослабить винты и повредить ролики и дисплей.
- Стена или другая поверхность, на которую производится крепление, должна выдерживать общий вес крепления и дисплея, в противном случае рекомендуется ее укрепить.
- Необходимо использовать защитное снаряжение и правильные инструменты. В противном случае велик риск повреждения имущества или серьезной травмы.
- Для установки требуются усилия минимум двух человек. Не пытайтесь установить крепление в одиночку.
- Настенное крепление допускает небольшой наклон, если потянуть за нижний край дисплея. Однако для подключения кабелей и разъемов мы настоятельно рекомендуем снять дисплей с крепления.
- Следуйте всем инструкциям и рекомендациям относительно подходящих мест размещения дисплея. Сверьтесь с инструкцией к дисплею.
- Установку должен производить специалист.

Обслуживание

- После установки кронштейны требуют регулярной проверки для предотвращения возможных случаев разложения, деформации и снижения надежности.

Гарантия

- Информацию о гарантии можно найти на: www.philips.com/welcome. Для получения технической поддержки отправьте нам письмо, содержащее номер модели изделия и подробное описание проблемы, по адресу accessorysupport@philips.com.

Varning

- Produkten är strikt utformad för installation på en vertikal vägg i handels- och bostadsfastigheter. Den är endast lämpad för väggar av reglar i trä (40 cm eller 60cm som högst), murverk (tegel eller sten) eller betong.
- Det här stället (det här TV-väggfästet) är endast avsett för användning med den maximala vikt som anges. Användning med produkter vars vikt överskrider maximal vikt kan leda till instabilitet och eventuella personskador.
- Produkten är utformad för enkel anslutning av kablar och kringutrustning. Undvik att utsätta enheten för stark dragkraft under anslutningen. Det kan skada produkten.
- Produkten är utformad för användning med alla skärmmodeller som uppfyller respektive VESA-monteringsstandard. Se till att skärmen är inom angiven viktgränsning. Montering av någon annan skärmtyp eller -modell är en potentiell säkerhetsrisk. Philips avråder sig allt ansvar som uppkommer till följd av obehörig användning av det här väggfästet.
- Produkten är inte utformad för installation på väggar som är konstruerade av metallreglar eller reglar som har en högsta höjd på över 60 cm. Om du är osäker på väggens konstruktion kontakta du en kvalificerad installatör.
- För att undvika att försvaga väggen bör du borra på minst 2,5 cm avstånd från ett annat borrhål. Om väggmonteringsfästet inte är på en perfekt nivå justerar du skärmens vinkel senare, enligt beskrivningen i väggmonteringsguiden (avsnitt 3, bild ②).
- Rullmekanismen är utformad för att ge en perfekt nivå under installationen. Undvik att ofta flytta på rullarna inuti skenorna, eftersom det kan leda till att rullarna skruvas upp, vilket kan orsaka skador på rullarna och skärmen.
- Väggen eller monteringsytan måste kunna hålla upp den kombinerade vikten för monteringsfästet och skärmen, annars måste strukturen förstärkas.
- Säkerhetsutrustning och rätt verktyg måste användas. Om detta inte följs kan det leda till skador på egendomen och/eller allvarliga personskador.
- Minst två personer behövs vid installationen. Försök inte under några omständigheter genomföra installationen ensam.
- En begränsad lutande rörelse är möjlig med väggmonteringen om du drar i skärmens nederkant. Om du ska sätta i eller justera kablar och anslutningar rekommenderar vi dock att du monterar ned skärmen.
- Följ alla instruktioner och rekommendationer vad gäller lämpliga platser för montering av skärmen. Läs användarhandboken till skärmen för mer information.
- Installationen måste utföras av en specialist.

Underhåll

- Efter installationen krävs regelbundet underhåll av fästena samt inspektioner med jämna mellanrum för att förebygga att de ruttnar, deformeras eller lossnar.

Garanti

- Garantiinformation finns på: www.philips.com/welcome. Om du vill ha teknisk support kan du skicka e-post till oss. Ange produktens modellnummer och en detaljerad beskrivning av problemet och skicka meddelandet till: accessorysupport@philips.com

Dikkat

- Bu ürün sadece ticari veya konut amaçlı binalarda dikey duvarlara montaj için tasarlanmıştır. Sadece ahşap saplamlar (40 cm veya 60 cm vida admli), taş duvarlar (tuğla veya taş) ya da betonarme duvarlar için üretilmiştir.
- Bu stand (bu TV duvara montaj aparatı) sadece belirtilen maksimum ağırlıklarla kullanılabilir. Belirtilen maksimum ağırlıklardan daha ağır ürünlerle birlikte kullanıldığında meydana gelebilecek dengesizlik yaralanmalara yol açabilir.
- Bu ürün kabloların ve çevrebirim aygıtların kolayca bağlanabileceği şekilde tasarlanmıştır. Bağlantı sırasında aşırı çekme kuvveti uygulamaktan kaçınınız; aksi takdirde ürün hasar görebilir.
- Bu ürün ilgili VESA montaj standardını karşılayan tüm ekran modelleriyle birlikte kullanılabilir. Ekranın belirtilen ağırlık sınırı içinde olduğundan emin olun. Başka tür veya model ekran monte edilmesi güvenilir açısından riskler taşımaktadır. Philips, bu duvara montaj aparatının yetkisiz kullanımından kaynaklanan her türlü sorumluluğu açıkça reddeder.
- Bu ürün metal saplamlarla ya da vida admli 60 cm'den fazla olan saplamlarla inşa edilen duvarlarda kullanıma uygun değildir. Ne tür bir duvara sahip olduğunuzun bilmiyorsanız, bir montaj yetkilisine başvurun.
- Duvarın taşına kuvvetini zayıflatmamak için iki delik arasında en az 2,5 cm boşluk bırakın. Duvara montaj direği tam hizalı olmazken kaçınılması gereken duvara montaj kılavuzunda açıklanan şekilde daha sonra ayrılarım (bölüm 3, resim ②).
- Makara mekanizması kurulum sırasında tam hiza elde etmek için tasarlanmıştır. Makaraları ray içinde sık sık hareket ettirmekten kaçınınız; aksi takdirde makara vidaları yerinden çıkarak makaraların ve ekranın hasar görmesine neden olabilir.
- Duvar ya da montaj yüzeyinin montaj aparatı ile ekranın birleşik ağırlığını taşıyabilecek kapasitede olması gerekir; aksi takdirde yapının güçlendirilmesi gerekir.
- Güvenlik tertibatları ve uygun araçlar kullanılmalıdır. Aksi takdirde ürünler hasar görebilir ve/veya ciddi yaralanmalar meydana gelebilir.
- Bu kurulum için en az iki kişi gerekir. Hiçbir koşulda bu kurulumu tek başınıza yapmaya çalışmayın.
- Ekranın alt kısmından çektiğinizde, duvara montaj aparatı sınırlı bir yatırma hareketine olanak sağlar. Ancak kablo ve konektör takmak ve ayarlamak için kesinlikle ekranın demonte etmenizi öneriyoruz.
- Ekranın montajı için uygun yerler hakkında verilen talimat ve önerilere uyun. Ekranınız hakkında daha fazla bilgi için kullanım kılavuzuna başvurun.
- Montaj, bir uzman tarafından yapılmalıdır.

Bakım

- Montaj sonrasında çürüme, deformasyon veya gevşeme olasılığı nedeniyle direklerin düzenli olarak kontrol edilmesi ve bakımının yapılması gerekir.

Garanti

- Garanti bilgileri www.philips.com/welcome adresinde bulunabilir. Teknik destek için, accessorysupport@philips.com adresine ürünün model numarası ve sorunuzun ayrıntılı açıklamasını içeren bir e-posta gönderin.

注意

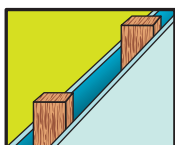
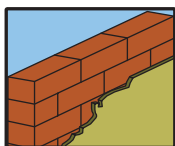
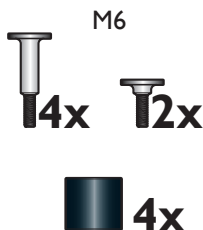
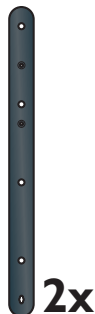
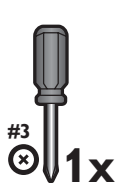
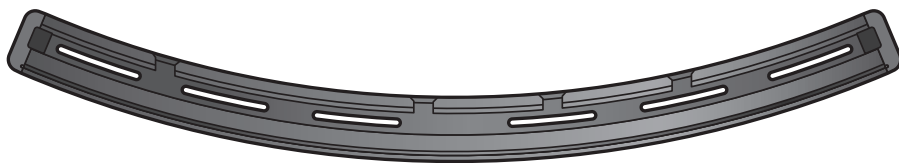
- 本产品经过严格设计，可安装在商宅两类建筑的垂直墙体上。墙体必须由木质框架（40 厘米(16 英寸)或 60 厘米(24 英寸)间距）、砖石（砖块或石头）水泥或构筑而成。
- 本产品（本电视框架）仅打算用于承受所标明的最大承载重量。若所承载产品的重量超过了标明的最大重量，则可能因放置不牢固而造成人体伤害。
- 本产品采用便利设计，可方便地连接线缆和外设。连接期间，应避免施加过大推力，否则可能对产品造成损坏。
- 本产品经过专门设计，适用于所有采用相应 VESA 安装标准的显示器型号。确保显示器的重量没有超过指定限制。安装在任何其他类型和型号的显示器均存在潜在的安全风险。对本框架的不当用法带来的后果，飞利浦概不负责。
- 本产品不适合安装在金属框架结构或者框架间距超过 60 厘米(24 英寸)的墙体上。如果您不确定墙体的构造成分，请与专职安装人员联系。
- 为避免墙体的强度弱化，请至少保持 2.5 厘米(1 英寸)的钻孔距离。如果框架并非处于完全水平的位置，您可稍后按照照壁装指导（第 3 节，图 ②）中所述调整显示器的角度。
- 滚筒装置专为确保安装期间的完全水平而设计。应避免将滚筒在滑轨上频繁移动，否则可能导致滚筒松动，从而对滚筒和显示器造成损坏。
- 墙体或安装面必须能够承受框架和显示器的总重量；否则，则必须加固墙体结构。
- 必须使用安全装置和适当的工具。否则可能会导致财产损失和/或严重的人体伤害。
- 此框架的安装操作至少需要两个人。在任何情况下，都不要尝试由一个人安装此框架。
- 如果拉动显示器的底部边缘，那么本框架可允许显示器进行有限的倾斜运动。但是，若打算插入或调整线缆和连接器，我们强烈建议您先卸下显示器。
- 请遵循所有关于在合适位置安装显示器的说明和建议。更多详情，请参阅显示器的用户手册。
- 安装过程必须由专业人士来完成。

维护

- 安装后，须对支架进行定期的维护和检查，以防出现腐蚀、变形或松动等状况。

保修

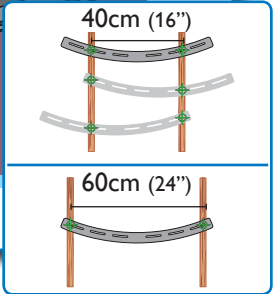
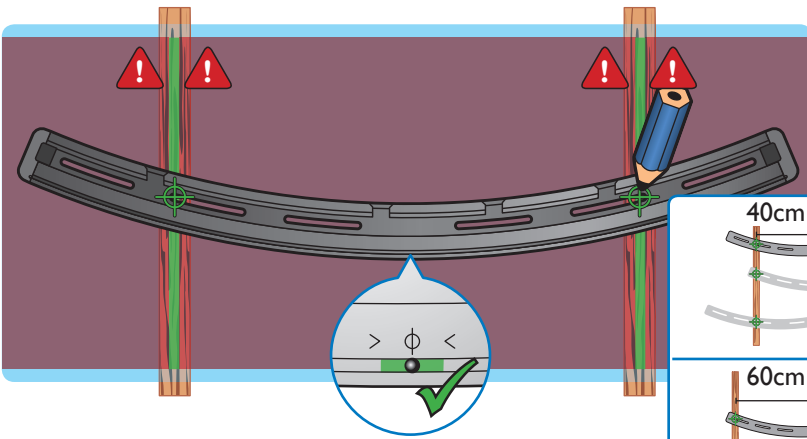
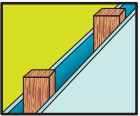
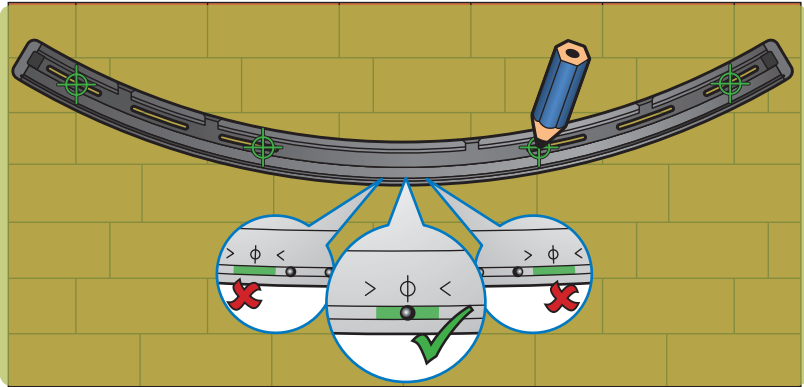
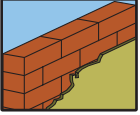
- 保修信息位于：www.philips.com/welcome。要获得技术支持，请通过电子邮件将产品型号和所遇到问题的详细描述发送到：accessorysupport@philips.com



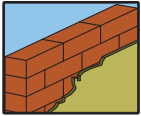
* EN Stud finder • AR في رادج ل ا مئ ا ع د ل ا راع شت سا زاغ • CS Zařízení pro vyhledávání hřebíků • DE Balkensucher • EL Εύρεση σκελετού • ES Detector de montantes • FI Palkkipaikannin • FR Détecteur de montant • HU Furatkereső • IT Sistema di ricerca dei montanti • NL Stijlzoeker • PL Wykrywacz profili • PT Localizador de vigas • PT (BR) Sensor de estruturas • RU Прибор для обнаружения каркасных конструкций • SV Regelsökning • TR Saplama bulucu • ZH 牆架查找器

1

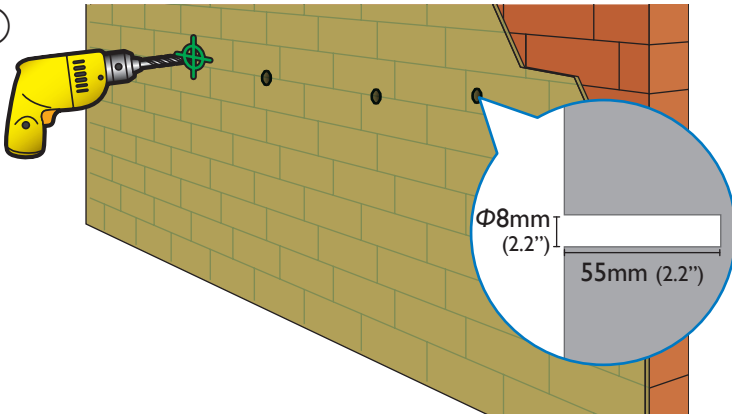
①



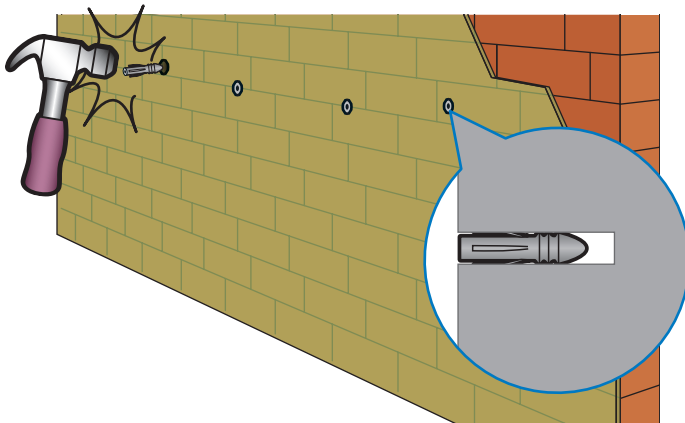
2



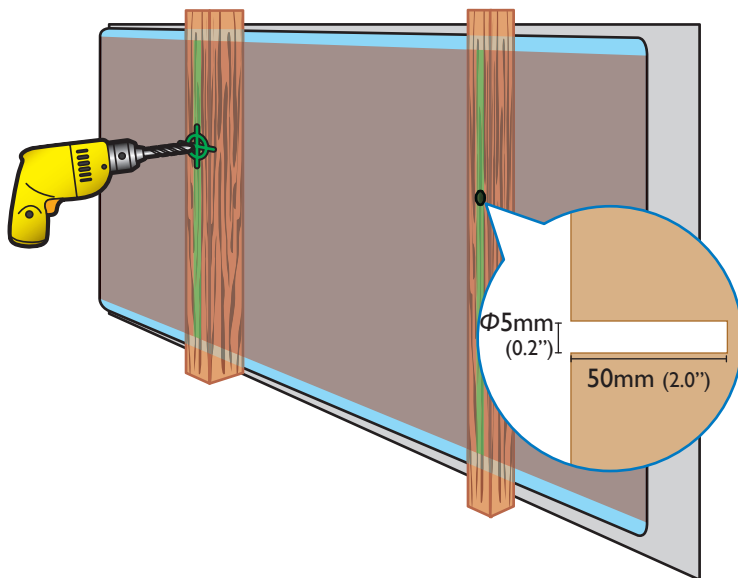
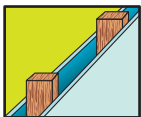
A



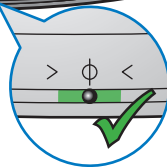
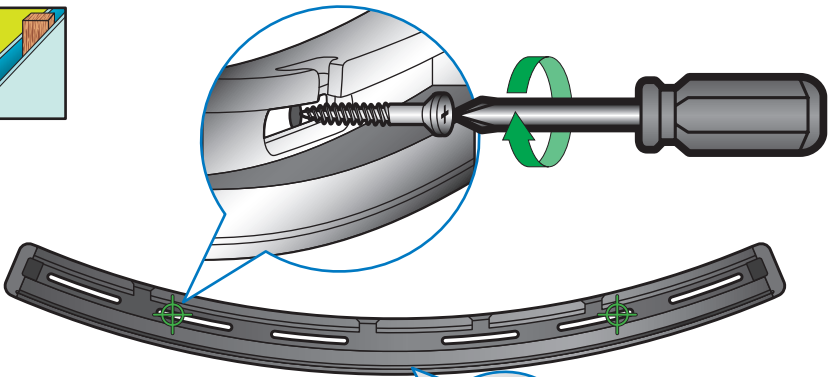
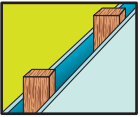
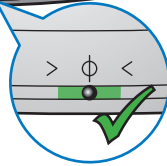
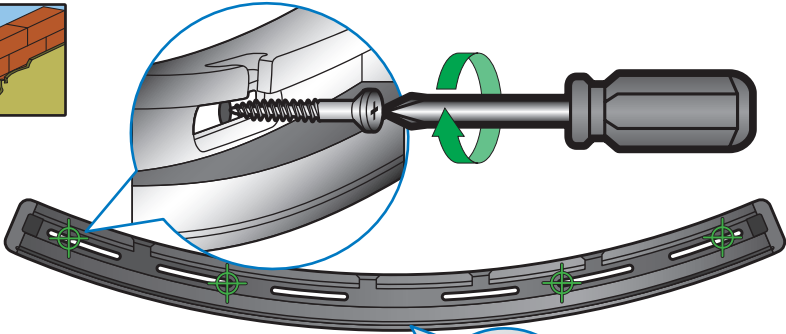
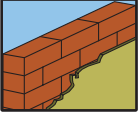
B



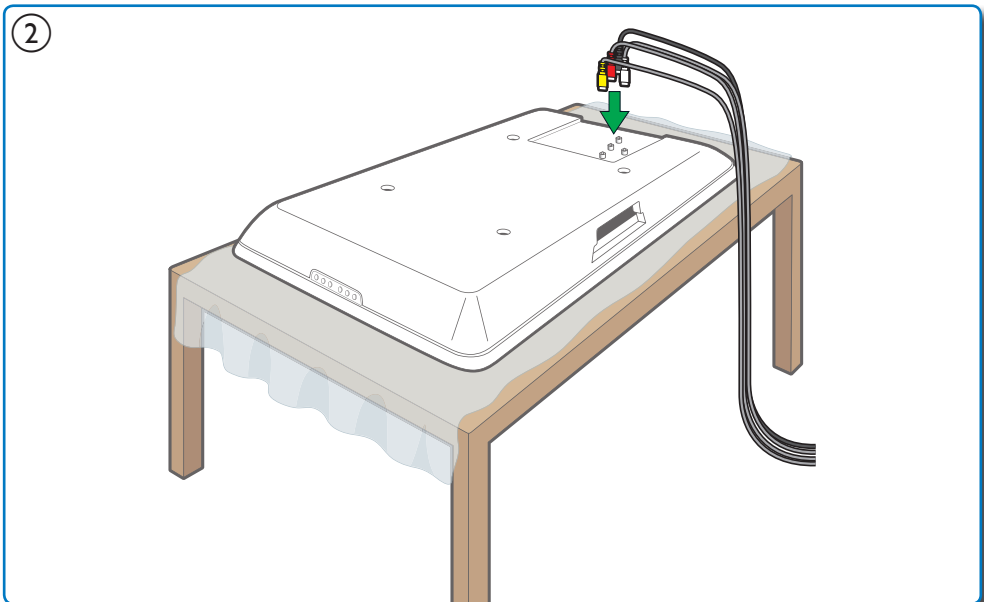
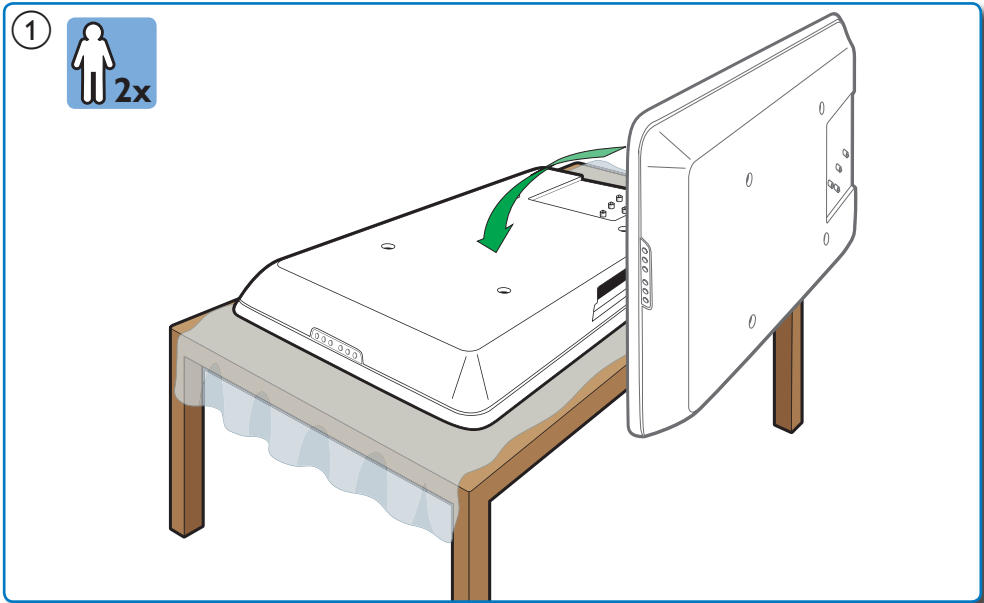
2 ...



3

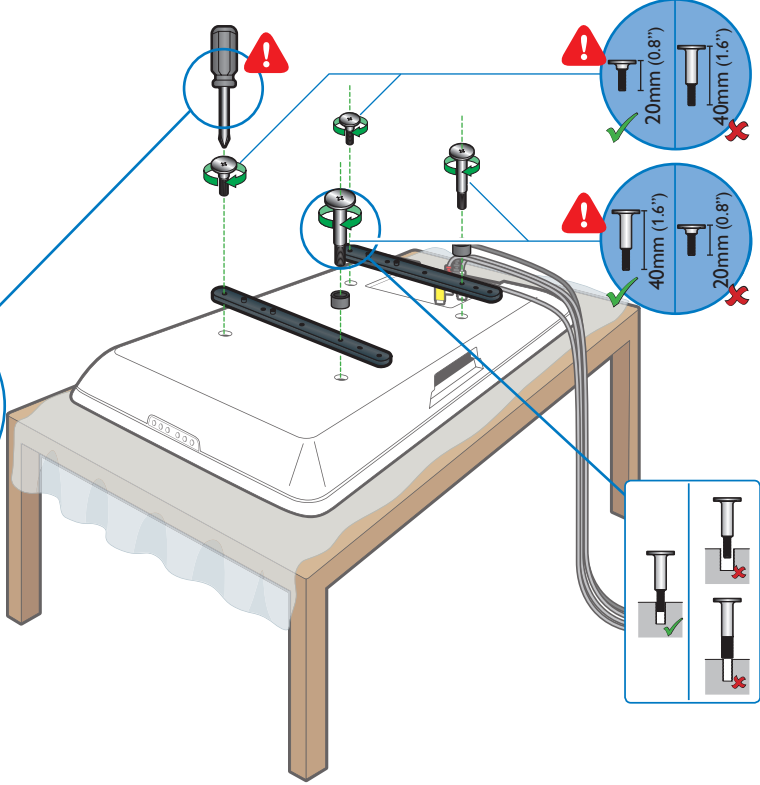
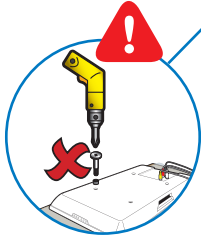
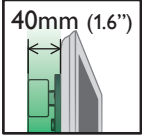


2

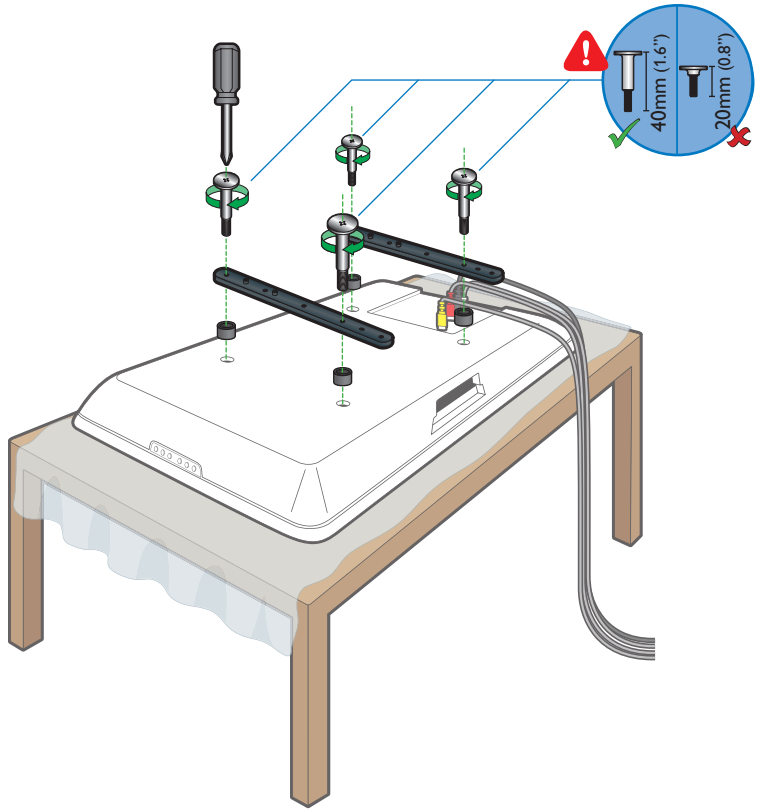
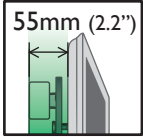


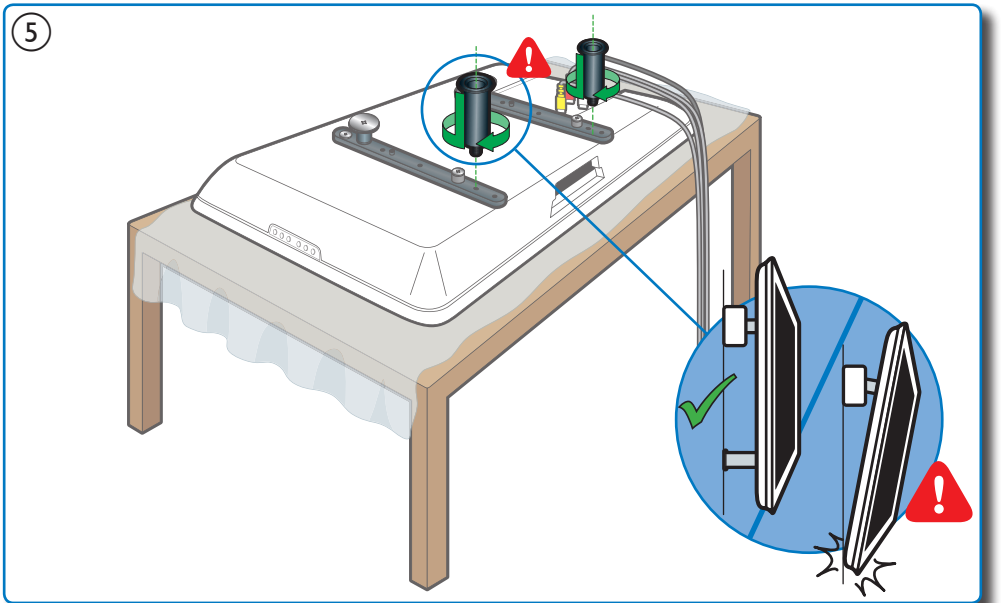
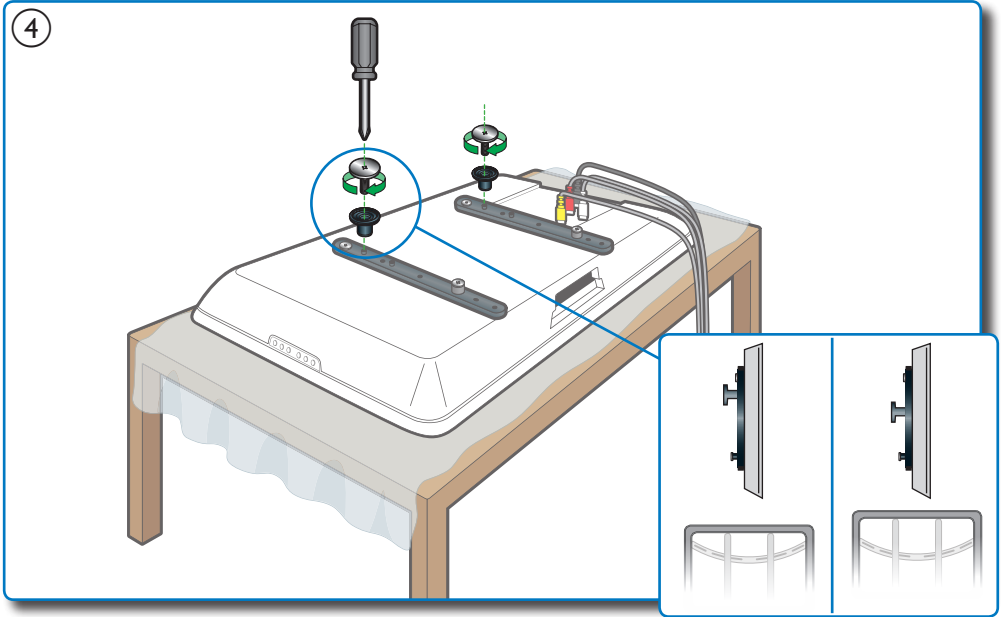
3

A

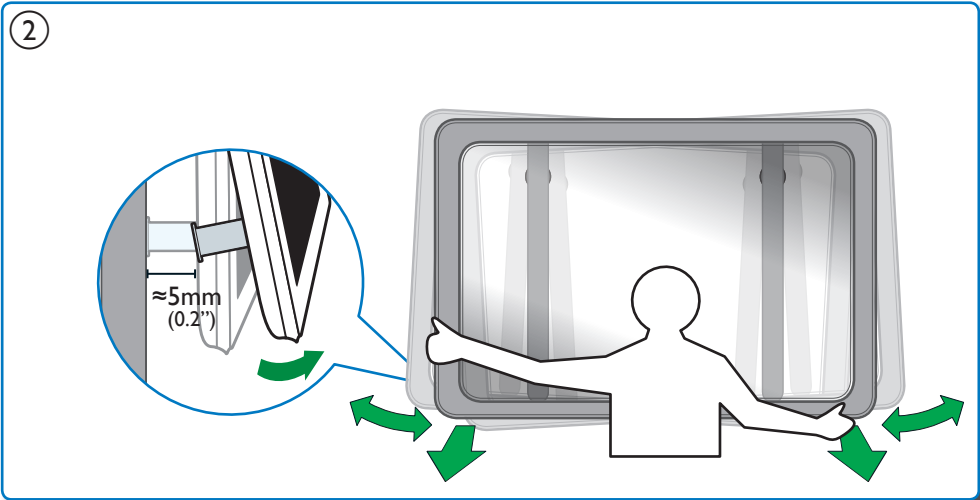
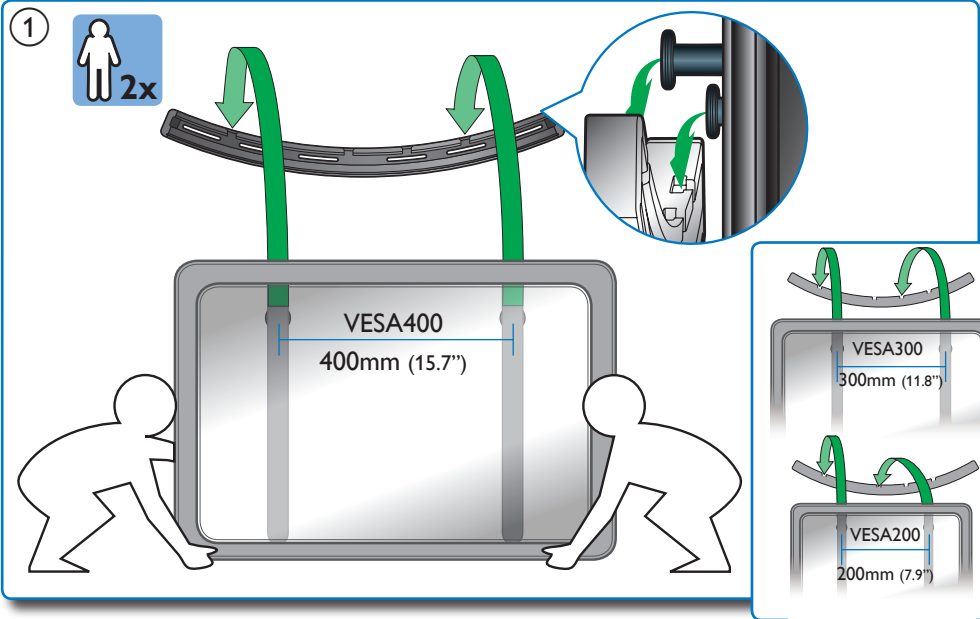


B





3





Specifications are subject to change without notice
Trademarks are the property of Koninklijke Philips Electronics N.V.
or their respective owners
2010 © Koninklijke Philips Electronics N.V. All rights reserved.



SQM6325_UM_V1.2
wk10062