

## Gebruiks- en montagehandleiding Koel-vriescombinatie



Lees **altijd eerst** de gebruiks- en montagehandleiding voordat u uw toestel plaatst, installeert en in gebruik neemt. Dat is veiliger voor uzelf en u voorkomt schade aan uw toestel.

# Inhoud

---

<b>Opmerkingen omtrent uw veiligheid</b> .....	4
<b>Uw bijdrage aan de bescherming van het milieu</b> .....	13
<b>Energie besparen</b> .....	14
<b>Beschrijving van het toestel</b> .....	16
Bedieningselement.....	17
Accessoires .....	17
Bijgeleverde accessoires.....	17
Bij te bestellen accessoires .....	17
<b>Koeltoestel in- en uitschakelen</b> .....	18
Koeltoestel inschakelen.....	18
Koeltoestel uitschakelen.....	18
Bij langere afwezigheid.....	18
<b>De juiste temperatuur</b> .....	19
... in de koelzone .....	19
... in de diepvrieszone .....	20
Temperatuur instellen .....	20
<b>Winterschakeling gebruiken</b> .....	21
Optimaal invriezen.....	22
Het inschakelen van de winterschakeling .....	22
Het uitschakelen van de winterschakeling .....	22
<b>Levensmiddelen in de koelzone bewaren</b> .....	23
Verschillende koelgedeelten.....	23
Niet geschikt voor de koelzone .....	24
Aanwijzingen voor het kopen van levensmiddelen .....	24
Voedingsmiddelen juist bewaren.....	24
Fruit- en groentevakken.....	24
Eiwitrijke voedingsmiddelen .....	24
<b>De binnenruimte indelen</b> .....	25
Deurvak/flessenvak verplaatsen.....	25
De flessensteun verschuiven of verwijderen .....	25
De plateaus verplaatsen .....	25
<b>Invriezen en bewaren</b> .....	26
Maximale vriescapaciteit.....	26
Wat gebeurt er bij het invriezen van verse levensmiddelen? .....	26
Diepvriesproducten bewaren .....	26

---

Zelf voedingsmiddelen invriezen .....	27
Het inruimen .....	28
- kleine hoeveelheid .....	28
- maximale hoeveelheid (zie typeplaatje) .....	28
- grote stukken vlees .....	28
De accessoires gebruiken .....	29
De binnenruimte indelen .....	30
<b>Ontdooien</b> .....	31
<b>Reiniging en onderhoud</b> .....	33
Aanwijzingen voor het reinigingsmiddel .....	33
Het koeltoestel voor de reiniging voorbereiden.....	33
Binnenkant en toebehoren reinigen.....	34
Deuren en zijpanelen reinigen .....	35
Deurdichting reinigen .....	35
Ventilatieopeningen reinigen .....	35
De compressor en de metalen rooster aan de achterkant reinigen .....	35
<b>Nuttige tips</b> .....	37
<b>Geluiden en de oorzaken ervan</b> .....	43
<b>Klantendienst</b> .....	44
Contact bij storingen .....	44
EPREL-databank .....	44
Garantie .....	44
<b>Installatie</b> .....	45
Aanwijzingen voor de plaatsing.....	45
Side-by-side-opstelling .....	45
Plaats van opstelling .....	45
Luchttoevoer en luchtafvoer.....	46
De meegeleverde afstandhouders monteren .....	47
Het toestel plaatsen .....	47
Koeltoestel inbouwen in een keukenblok.....	48
Afmetingen van het toestel.....	50
Draairichting van deur veranderen .....	51
Deurgrepen omzetten .....	53
Elektrische aansluiting.....	55

## Opmerkingen omtrent uw veiligheid

---

Dit koeltoestel voldoet aan de geldende veiligheidsvoorschriften. Onjuist gebruik kan echter persoonlijk letsel of materiële schade tot gevolg hebben.

Lees de gebruiks- en montagehandleiding aandachtig door voordat u het koeltoestel in gebruik neemt. Daarin vindt u belangrijke richtlijnen met betrekking tot de montage, de veiligheid, het gebruik en het onderhoud. Dat is veiliger voor uzelf en u voorkomt schade aan het toestel.

In overeenstemming met de norm IEC 60335-1 adviseert Miele u uitdrukkelijk om het hoofdstuk over de installatie van het toestel en de veiligheidsinstructies en waarschuwingen te lezen en op te volgen.

Wanneer de veiligheidsinstructies en waarschuwingen niet worden opgevolgd, kan Miele niet aansprakelijk worden gesteld voor de daaruit voortvloeiende schade.

Bewaar de gebruiks- en montagehandleiding en geef deze door aan een eventuele volgende eigenaar.

### Verantwoord gebruik

- ▶ Het koeltoestel is bedoeld voor gebruik in huishoudens en dergelijke, bijvoorbeeld
    - in winkels, kantoren en soortgelijke werkomgevingen
    - in boerderijen
    - door klanten in hotels, motels, bed en breakfast en andere specifieke woonomgevingen.
- Dit koeltoestel mag niet buiten worden gebruikt.

▶ Gebruik het koeltoestel uitsluitend voor huishoudelijke doeleinden: om levensmiddelen te koelen en te bewaren, om diepvriesproducten te bewaren, om verse levensmiddelen in te vriezen en om ijsblokjes te maken.

Elk ander gebruik is niet toegelaten.

▶ Het koeltoestel is niet geschikt voor het bewaren en koelen van geneesmiddelen, bloedplasma, laboratoriumpreparaten of vergelijkbare stoffen of producten die onder de Richtlijn medische hulpmiddelen vallen. Een onjuist gebruik van het koeltoestel kan tot beschadiging of bederf van de bewaarde producten leiden. Verder is het koeltoestel niet geschikt voor gebruik in ruimtes met explosiegevaar. Miele is niet verantwoordelijk voor schade die ontstaat door gebruik voor andere doeleinden dan hier aangegeven of door een foutieve bediening.

▶ Personen (kinderen inbegrepen) die op grond van hun fysieke of psychische gesteldheid, hun onervarenheid of gebrek aan kennis van het koeltoestel niet in staat zijn om het veilig te bedienen, mogen het alleen onder toezicht gebruiken.

Deze personen mogen het koeltoestel enkel onder toezicht bedienen, wanneer hen is uitgelegd hoe ze het veilig kunnen gebruiken en wanneer ze begrijpen welke risico's eraan verbonden zijn.

### **Kinderen in het huishouden**

▶ Kinderen die jonger zijn dan 8 jaar moeten op afstand van het koeltoestel gehouden worden, tenzij ze steeds onder toezicht staan.

▶ Kinderen vanaf 8 jaar mogen het koeltoestel zonder toezicht gebruiken, maar alleen als ze weten hoe het werkt en wat voor gevaar zij lopen wanneer ze het fout bedienen. Kinderen moeten de eventuele risico's van een foutieve bediening kunnen beseffen.

▶ Kinderen mogen het koeltoestel niet zonder toezicht reinigen of onderhouden.

▶ Houd kinderen die in de buurt van het koeltoestel komen in het oog. Zorg ervoor dat ze nooit met het koeltoestel spelen.

## Opmerkingen omtrent uw veiligheid

---

▶ Verstikkingsgevaar! Kinderen kunnen zich tijdens het spelen in verpakkingsmateriaal wikkelen (bijvoorbeeld in folie) of het materiaal over hun hoofd trekken en stikken. Houd verpakkingsmaterialen bij kinderen vandaan.

### Technische veiligheid

▶ Het koelmiddelcircuit is op lekkage gecontroleerd. Het koeltoestel voldoet aan de desbetreffende veiligheidsvoorschriften en de geldende EU-richtlijnen.



▶ Dit koeltoestel bevat het koelmiddel isobutaan (R600a), een natuurlijk gas dat niet schadelijk is voor het milieu, maar wel brandbaar. Het koelmiddel beschadigt de ozonlaag niet en verhoogt het broeikas effect niet.

Het gebruik van dit milieuvriendelijke koelmiddel leidt echter tot een gedeeltelijke verhoging van het werkingsgeluid. Naast de werkingsgeluiden van de compressor kunnen er stromingsgeluiden in het volledige koelcircuit ontstaan. Deze effecten zijn helaas onvermijdelijk, maar hebben geen invloed op de prestaties van het koeltoestel.

Zorg ervoor dat bij het transporteren en het inbouwen/installeren van het koeltoestel geen onderdelen van het koelcircuit beschadigd raken. Wegspattend koelmiddel kan een oogletsel veroorzaken.

Bij beschadigingen:

- vermijd open vuur of andere brandhaarden,
- maak het koeltoestel spanningsvrij,
- verlucht de kamer waarin het koeltoestel staat gedurende enkele minuten,
- neem contact op met de klantendienst.

## Opmerkingen omtrent uw veiligheid

---

- ▶ Hoe meer koelmiddel een koeltoestel bevat, hoe groter de ruimte moet zijn, waarin u het toestel plaatst. Bij een eventuele lekkage kan in te kleine ruimtes een brandbaar mengsel van gas en lucht ontstaan. Per 11 g koelmiddel moet het vertrek minstens 1 m<sup>3</sup> groot zijn. De hoeveelheid koelmiddel vindt u op het typeplaatje in het koeltoestel.
- ▶ Vergelijk voordat u het koeltoestel aansluit de aansluitgegevens (zekering, spanning en frequentie) op het typeplaatje met die van het elektriciteitsnet. Deze moeten beslist overeenkomen zodat het koeltoestel niet beschadigd raakt.  
Raadpleeg bij twijfel een elektricien.
- ▶ De elektrische veiligheid van het koeltoestel is uitsluitend gegarandeerd, als het wordt aangesloten op een aardingsstelsel dat volgens de geldende voorschriften is geïnstalleerd. Aan deze fundamentele veiligheidsvoorwaarde moet worden voldaan. Laat de elektrische installatie bij twijfel door een vakman inspecteren.
- ▶ Het koeltoestel kan alleen betrouwbaar en veilig functioneren, als het op het openbare elektriciteitsnet is aangesloten.
- ▶ Wanneer de aansluitkabel is beschadigd, moet deze door een door Miele erkende vakman/vakvrouw worden vervangen om gevaar voor de gebruiker te voorkomen.
- ▶ Meervoudige stopcontacten of verlengsnoeren bieden niet voldoende veiligheid (brandgevaar). Gebruik deze niet voor het aansluiten van het koeltoestel op het elektriciteitsnet.
- ▶ Wanneer er vocht komt op onderdelen die onder spanning staan of op de elektriciteitskabel, kan dat kortsluiting veroorzaken. Gebruik het koeltoestel daarom niet in ruimtes waar met water wordt gespetterd (bijv. garage, bijkeuken etc.).
- ▶ Dit koeltoestel mag niet op een niet-stationaire locatie (bijv. op een schip) worden gebruikt.

## Opmerkingen omtrent uw veiligheid

---

- ▶ Beschadigingen aan het koeltoestel kunnen uw veiligheid in gevaar brengen. Controleer het toestel op zichtbare beschadigingen. Een beschadigd koeltoestel mag niet in gebruik worden genomen.
- ▶ Bij installatie-, onderhouds- en reparatiewerkzaamheden moet het koeltoestel van het elektriciteitsnet zijn afgekoppeld. Het koeltoestel is van het elektriciteitsnet afgekoppeld als:
  - de zekeringen van de elektrische installatie zijn uitgeschakeld of
  - de schroefzekering van de elektrische aansluiting er geheel is uitgedraaid of
  - de stekker uit het stopcontact is getrokken. Trek bij elektriciteitskabels met stekker niet aan de elektriciteitskabel, maar aan de stekker om de verbinding met het elektriciteitsnet te verbreken.
- ▶ Door ondeskundig uitgevoerde installatie-, onderhouds- en reparatiewerkzaamheden kan de gebruiker ernstig gevaar lopen. Installatie-, onderhouds- en reparatiewerkzaamheden mogen alleen door een door Miele geautoriseerde vakman / vakvrouw worden uitgevoerd.
- ▶ Garantieclaims komen te vervallen als het koeltoestel niet door Miele technici wordt gerepareerd.
- ▶ Defecte onderdelen mogen alleen door originele Miele onderdelen worden vervangen. Alleen van deze onderdelen kan Miele garanderen dat ze volledig voldoen aan de veiligheidseisen die wij aan onze producten stellen.

### Veilig gebruik

- ▶ Het koeltoestel is voor een bepaalde klimaatklasse (kamertemperatuur) geconstrueerd waarvan de grenzen niet mogen worden overschreden. De klimaatklasse staat aangegeven op het typeplaatje aan de binnenkant van uw koeltoestel. Een te lage kamertemperatuur heeft tot gevolg dat de compressor voor langere tijd afslaat, zodat het toestel de vereiste temperatuur niet kan aanhouden.



## Opmerkingen omtrent uw veiligheid

---

- ▶ Sluit de ventilatiegleuven niet af om te voorkomen dat de luchtgeleiding niet goed functioneert, het stroomverbruik stijgt en onderdelen beschadigd raken.
- ▶ Indien u vet- of oliehoudende levensmiddelen in het koeltoestel of de deur van het toestel bewaart, voorkom dan dat evt. uitlopend vet of olie in aanraking komt met kunststof delen van het koeltoestel. Hierdoor kunnen spanningsscheuren in de kunststof ontstaan waardoor de kunststof knapt of scheurt.
- ▶ Brand- en explosiegevaar. Bewaar geen explosieve stoffen en geen producten met brandbare drijfgassen (bijv. spuitbussen) in het koeltoestel. Brandbare gasmengsels kunnen ontbranden door elektrische onderdelen.
- ▶ Explosiegevaar. Gebruik geen elektrische toestellen in dit koeltoestel (bijv. voor het maken van softijs). Er kunnen vonken ontstaan.
- ▶ Gevaar voor letsel en schade. Bewaar geen blikjes en flessen die koolzuurhoudende dranken bevatten of vloeistoffen die kunnen bevriezen in de diepvrieszone. De blikjes of flessen zouden uit elkaar kunnen spatten.
- ▶ Gevaar voor letsel en schade. Als u flessen snel in de diepvrieszone wilt koelen, dient u ze uiterlijk na één uur weer uit de diepvrieszone te halen. Anders zouden ze kunnen ontploffen.
- ▶ Gevaar voor letsel. Raak diepvriesproducten en metalen onderdelen niet met natte handen aan. Uw handen kunnen vastvriezen.
- ▶ Gevaar voor letsel. Stop nooit ijsblokjes en ijs op een stokje, met name waterijs, in uw mond direct nadat u ze uit de diepvrieszone heeft gehaald. Door de zeer lage temperatuur van de diepvriesproducten kunnen lippen of tong vastvriezen.

## Opmerkingen omtrent uw veiligheid

---

▶ Vries geheel of gedeeltelijk ontdooide levensmiddelen niet opnieuw in. Gebruik deze levensmiddelen zo snel mogelijk omdat ze anders aan voedingswaarde verliezen en bederven. Als ontdooide levensmiddelen worden gekookt of gebraden kunnen ze wel opnieuw worden ingevroren.

▶ Wanneer u levensmiddelen eet die te lang zijn bewaard, loopt u het risico om voedselvergiftiging op te lopen. De bewaartijd hangt van vele factoren af, zoals de versheid en kwaliteit van de levensmiddelen en de temperatuur waarop ze worden bewaard. Neem de bewaartips en de uiterste houdbaarheidsdatum van de levensmiddelenfabrikanten in acht.

▶ Gebruik uitsluitend Miele-accessoires om te voorkomen dat garantieaanspraken vervallen. Worden er andere onderdelen gemonteerd of ingebouwd, dan vervalt het recht op waarborg en/of productaansprakelijkheid.

### Accessoires en onderdelen

▶ Gebruik uitsluitend Miele-accessoires om te voorkomen dat garantieaanspraken vervallen. Worden er andere onderdelen gemonteerd of ingebouwd, dan vervalt het recht op waarborg en/of productaansprakelijkheid.

▶ Miele geeft u na afloop van de productie van het koeltoestel een leveringsgarantie van 15 jaar voor reserve-onderdelen.

### Reiniging en onderhoud

▶ Behandel de deurdichting niet met olie of vet om te voorkomen dat deze in de loop van de tijd poreus wordt.

▶ Gebruik voor het ontdooien en reinigen van het toestel nooit een stoomreiniger, aangezien stoom in aanraking kan komen met spanningvoerende delen van het koeltoestel en zo kortsluiting veroorzaken.

- ▶ Scherpe of kantige voorwerpen kunnen de verdampers beschadigen en functioneert het toestel niet meer correct. Gebruik geen voorwerpen met scherpe punt of rand.
  - rijm- en ijslagen te verwijderen,
  - en vastgevroren ijsbakjes en/of vastgevroren levensmiddelen los te wrikken.
- ▶ Plaats wanneer u wilt ontdooien nooit elektrische verwarmings-toestellen of kaarsen in het toestel om te voorkomen dat het kunststof beschadigd raakt.
- ▶ Gebruik geen ontdooisprays of andere middelen om te ontdooien. Deze kunnen explosieve gassen vormen, oplosmiddelen of drijfgassen bevatten die het kunststof beschadigen of schadelijk zijn voor de gezondheid.

### **Transport**

- ▶ Het toestel moet altijd rechtop en in de transportverpakking worden vervoerd.
- ▶ Gevaar voor letsel en schade. Het koeltoestel is erg zwaar. Vraag daarom aan iemand u te helpen bij het vervoeren van het toestel.

### **Wat te doen wanneer u het toestel afdankt**

- ▶ Maak het slot van uw oude koeltoestel eventueel onbruikbaar. U voorkomt daarmee dat kinderen ingesloten kunnen raken en in levensgevaar komen.
- ▶ Vrijkomend koelmiddel kan oogletsel veroorzaken. Beschadig geen delen van het koelsysteem, bijv. door
  - koelmiddelkanalen van de verdampers open te prikken,
  - buisleidingen om te buigen,
  - beschermende lagen af te krabben.

# Opmerkingen omtrent uw veiligheid

---

## Symbool op de compressor (afhankelijk van het model)

Deze waarschuwing is alleen voor de recycling van belang. Bij normaal gebruik bestaat er geen gevaar.



- ▶ Het is levensgevaarlijk om de olie in de compressor in te slikken of in te ademen.

# Uw bijdrage aan de bescherming van het milieu

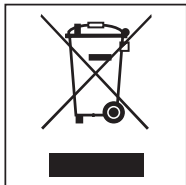
## Het verpakkingsmateriaal

De verpakking beschermt het koeltoestel tegen transportschade. Het verpakkingsmateriaal is uitgekozen met het oog op een zo gering mogelijke belasting van het milieu en de mogelijkheden voor recycling.

Door hergebruik van verpakkingsmateriaal wordt er op grondstoffen bespaard en wordt er minder afval geproduceerd. Uw vakhandelaar neemt de verpakking over het algemeen terug.

## Het oude toestel afdanken

Elektrische en elektronische toestellen bevatten meestal waardevolle materialen. Ze bevatten ook stoffen, mengsels en onderdelen die nodig zijn geweest om de toestellen goed en veilig te laten functioneren. Wanneer u uw oude toestel bij het gewone huisvuil gooit of er niet goed mee omgaat, kunnen deze stoffen schadelijk zijn voor de gezondheid en het milieu. Gooi uw oude toestellen daarom nooit met het gewone huisvuil weg.



Lever het toestel in bij een gemeentelijk inzameldepot voor elektrische en elektronische toestellen, bij uw vakhandelaar of bij Miele. U bent wettelijk zelf verantwoordelijk voor het wissen van eventuele persoonlijke gegevens op het af te danken toestel.

Let erop dat de buisleidingen van uw koeltoestel niet worden beschadigd, totdat het op vakkundige en milieuvriendelijke wijze wordt verschroot. Alleen dan kunt u er zeker van zijn dat de koelmiddelen in het koelcircuit en de olie in de compressor niet in het milieu terechtkomen.

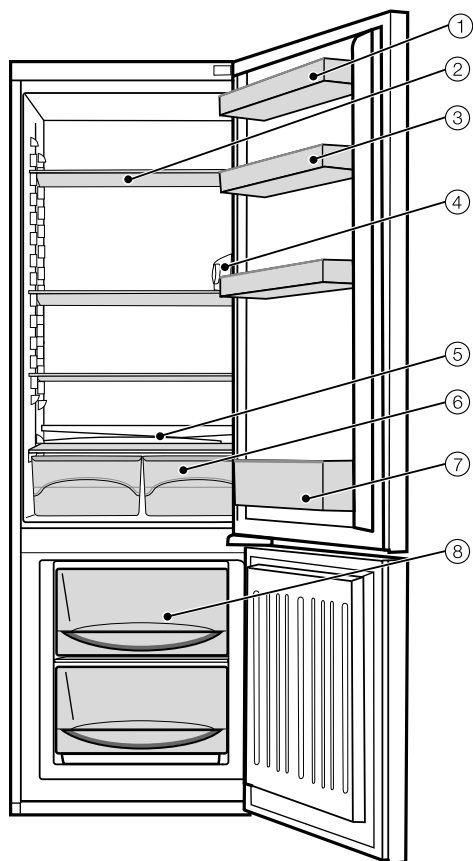
Het oude toestel moet tot die tijd buiten het bereik van kinderen worden opgeslagen. Informatie hierover vindt u in deze gebruiks- en montagehandleiding in het hoofdstuk "Veiligheidsinstructies en waarschuwingen".

# Energie besparen

	<b>Normaal energieverbruik</b>	<b>Te hoog energieverbruik</b>
<b>Plaatsing en onderhoud</b>	Plaats het toestel in een geventileerde ruimte.	In gesloten, niet geventileerde ruimtes.
	Stel het toestel niet bloot aan zonnestralen.	Direct blootgesteld aan zonnestralen.
	Plaats het toestel niet naast een warmtebron.	Naast een warmtebron (verwarming, fornuis).
	Zorg voor een omgevingstemperatuur van ca. 20 °C.	Bij een hoge omgevingstemperatuur vanaf 25 °C.
	Dek ventilatieroosters niet af en maak ze regelmatig stofvrij.	Met ventilatieroosters die zijn afgedekt of vol zitten met stof.
<b>Temperatuurinstelling</b>	Stel één van de middelste standen in: 2 of 3	Bij lage temperatuurinstelling: hoe lager de temperatuur in de koel-, resp. diepvrieszone, des te hoger het energieverbruik.  Bij toestellen met winterschakeling: schakel deze bij kamertemperaturen hoger dan 18°C uit.

	<b>Normaal energieverbruik</b>	<b>Te hoog energieverbruik</b>
<b>Gebruik</b>	Plaats de plateaus, laden en vakken zoals bij levering.	
	Open de deur alleen indien nodig en zo kort mogelijk. Leg de levensmiddelen met- een op de goede plek.	De deur vaak en lang ope- nen betekent koudeverlies en instroom van warme lucht in het toestel. Het koeltoestel heeft tijd nodig om opnieuw te koelen en de compressor moet langer werken.
	Neem een koeltas mee wan- neer u boodschappen doet en leg de levensmiddelen snel in het koeltoestel. Pakt u levensmiddelen uit het toestel, neem dan wat u nodig hebt en leg de rest zo snel mogelijk terug om kou- deverlies te voorkomen. Laat warme gerechten en dranken eerst buiten het koeltoestel afkoelen.	Als levensmiddelen nog warm of op omgevingstem- peratuur zijn, ontstaat er warme lucht in het koeltoe- stel. Het koeltoestel heeft tijd nodig om opnieuw te koelen en de compressor moet lan- ger werken.
	Leg de levensmiddelen goed verpakt of goed afgedekt in het toestel.	Wanneer vloeibare stoffen in de koelzone verdampen en condenseren, neemt de koelcapaciteit af.
	Leg ingevroren levensmid- delen in de koelzone wan- neer ze moeten ontdooien.	
	Zorg ervoor dat vakken niet te zwaar worden beladen, zodat de lucht kan circule- ren.	Een verslechterde lucht- stroom zorgt voor een ver- lies van koelcapaciteit.
<b>Ontdooien</b>	Ontdooi de diepvrieszone wanneer er een ijslaag van maximaal 0,5 cm in zit.	Een ijslaag bemoeilijkt het invriezen en bewaren van le-vensmiddelen.

## Beschrijving van het toestel

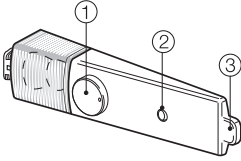


- ① Deurvak
- ② Plateau
- ③ Deurvak
- ④ Aan/uit-schakelaar en temperatuurregelaar, binnerverlichting en winterschakeling
- ⑤ Gootje en afvoeropening voor het dooiwater
- ⑥ Fruit- en groentevakken
- ⑦ Deurvak voor flessen
- ⑧ Diepvriesladen (aantal afhankelijk van het model)

Deze afbeelding is een voorbeeld voor een toestelmodel.



## Bedieningselement

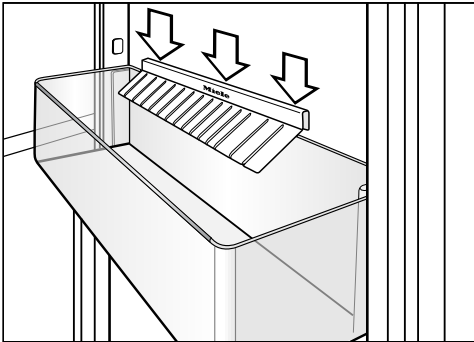


- ① Aan / Uit - schakelaar en temperatuurregelaar
- ② Tuimelschakelaar voor de winterschakeling
- ③ Lichtcontactschakelaar

## Accessoires

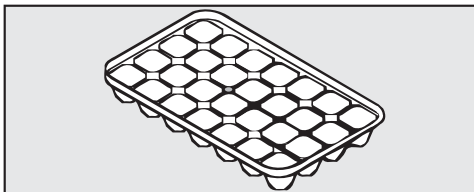
### Bijgeleverde accessoires

#### Fleshouder



De flessenhouder wordt in het deurvak voor flessen geplaatst. Flessen staan steviger wanneer u de deur van het toestel opent en sluit.

#### Bakje voor ijsblokjes



### Bij te bestellen accessoires

Het Miele-assortiment omvat tal van handige accessoires, alsmede reinigings- en onderhoudsmiddelen die speciaal op uw koeltoestel zijn afgestemd.

#### Universeel microvezeldoekje

Het microvezeldoekje is handig bij het verwijderen van vingerafdrukken en ander licht vuil op roestvrijstalen fronten, panelen, ramen, meubels enz.

#### MicroCloth-kit

De MicroCloth-kit bestaat uit een universeel doekje, een glasreinigingsdoekje en een hoogglansdoekje.

De doekjes zijn bijzonder scheur- en slijtvast. Door de zeer fijne microvezels hebben de doekjes een grote reinigingscapaciteit.

Bij te bestellen accessoires kunt u bij Miele (zie achterin deze gebruiksaanwijzing), in de webshop van Miele of bij de Miele-vakhandelaar verkrijgen.

# Koeltoestel in- en uitschakelen

---

## Voor het eerste gebruik

### Verpakkingsmateriaal verwijderen

- Verwijder al het verpakkingsmateriaal uit de binnenruimte.

### Reiniging

Volg daarvoor beslist de betreffende instructies in het hoofdstuk: "Reiniging en onderhoud".

- Reinig de binnenkant van het toestel en de toebehoren.

## Koeltoestel inschakelen

Voordat u voor de eerste keer levensmiddelen in het koeltoestel legt, kunt u het toestel het beste een paar uur laten voorkoelen.

- Draai de Aan / Uit - schakelaar / temperatuurregelaar vanuit stand "0" naar rechts.

Hoe verder u draait, des te lager de temperatuur in het toestel wordt.

Het koeltoestel begint te koelen.

Wanneer u de toesteldeur opent, gaat de binnenverlichting in de koelzone aan.

## Koeltoestel uitschakelen

- Draai de Aan / Uit - schakelaar / temperatuurregelaar van "1" terug op stand "0". Daarbij moet u enige weerstand voelen.

De binnenverlichting gaat uit. De koeling wordt uitgeschakeld.

## Bij langere afwezigheid

Als het toestel bij langere afwezigheid wordt uitgeschakeld, maar niet wordt gereinigd, bestaat er gevaar voor schimmelvorming als de deur van het toestel gesloten blijft. Reinig het toestel in ieder geval.

Wanneer u het toestel langere tijd niet gebruikt, doe dan het volgende:

- Schakel het koeltoestel uit.
- Trek de stekker uit het stopcontact of schakel de zekering van de huisinstallatie uit.
- Ontdooi de diepvrieszone.
- Reinig het koeltoestel en laat de deur open staan om het toestel voldoende te verluchten en te voorkomen dat er geurtjes ontstaan.

De juiste temperatuurinstelling is heel belangrijk voor het bewaren van de voedingsmiddelen. Voedingsmiddelen bederven snel door micro-organismen.

Dat kan door de juiste bewaar temperatuur worden voorkomen of vertraagd.

De temperatuur beïnvloedt de snelheid waarmee de micro-organismen groeien.

Als de temperatuur daalt, vertragen deze processen.

De temperatuur in het koeltoestel stijgt als:

- u vaak en gedurende lange tijd de deur van het toestel opent
- er meer voedingsmiddelen worden bewaard
- de temperatuur van de voedingsmiddelen hoger is, wanneer ze worden opgeslagen
- de omgevingstemperatuur van het koeltoestel hoger is. Het koeltoestel is gemaakt voor een bepaalde klimaatklasse waar de kamertemperatuur niet boven of onder mag liggen.

## ... in de koelzone

Voor de koelzone adviseren wij een koeltemperatuur van **4 °C**.

Als u de koeltemperatuur wilt controleren, plaats dan een vol glas water met een thermometer in het midden van het koeltoestel.

Na ca. 24 uur kunt de koeltemperatuur bij benadering in uw koeltoestel aflezen.

Houd er rekening mee dat de thermometers die u normaal gesproken thuis gebruikt meestal niet erg nauwkeurig meten. U kunt het beste een elektronische temperatuurmeter gebruiken.

Het heeft geen zin om de luchttemperatuur in het koeltoestel te meten, omdat deze niets zegt over de temperatuur van de voedingsmiddelen.

Tijdens de meting moet de deur van de koelkast zo min mogelijk worden geopend, er stroomt anders elke keer warme lucht naar binnen.

# De juiste temperatuur

---

## ... in de diepvrieszone

Om verse voedingsmiddelen in te vriezen en langdurig te bewaren, moet de temperatuur **-18 °C** zijn. Bij deze temperatuur wordt de groei van micro-organismen grotendeels gestopt. Zodra de temperatuur hoger wordt dan **-10 °C**, begint de aantasting door de micro-organismen en de voedingsmiddelen zijn minder lang houdbaar. Daarom mogen (gedeeltelijk) ontdooide voedingsmiddelen pas weer worden ingevroren, nadat ze zijn verwerkt (koken of braden). Door de hoge temperaturen worden de meeste micro-organismen gedood.

## Temperatuur instellen

U kunt de temperatuur instellen met de aan-uitknop/temperatuurregelaar.

- Draai de temperatuurregelaar op één van de standen tussen 1 en 7.

Hoe verder u draait, des te lager de temperatuur in het toestel wordt.

Wij adviseren één van de **middelste** standen.

Wanneer zich in de **diepvrieszone** ingevroren levensmiddelen bevinden, die voorlopig beslist niet mogen ontdooien, is het aan te bevelen om een stand tussen de **4 en 7** in te stellen.

Deze stand is ook aan te bevelen wanneer

- de toesteldeuren erg vaak open worden gedaan;
  - er grote hoeveelheden levensmiddelen in het toestel worden gelegd
  - of de kamertemperatuur hoog is.
- Pas om bovengenoemde redenen de temperatuur met de temperatuurregelaar aan.

Is **stand 7** gekozen, is het mogelijk dat in het koudste gedeelte van de koelzone (boven de groente- en fruitvakken en tegen de achterwand) temperatuur van onder de **0 °C** worden bereikt.

## Lage omgevingstemperaturen

Bij lage **omgevingstemperaturen onder of gelijk aan 15 °C** kan het in de diepvrieszone te warm worden omdat de compressor door de lage omgevingstemperatuur minder vaak aanspringt. Mogelijk ontdooien de diepvriesproducten. De winterschakeling is om dit te voorkomen.

## Het inschakelen van de winterschakeling



- Druk de tuimelschakelaar voor de winterschakeling op “1”.

De compressor springt nu vaker aan. Daardoor daalt de temperatuur in de diepvrieszone zodat de vereiste temperatuur is gegarandeerd.

## Het uitschakelen van de winterschakeling

Wanneer de **omgevingstemperatuur warmer is dan 15 °C**, moet de winterschakeling worden uitgeschakeld omdat het toestel anders alleen onnodig energie verbruikt.

- Druk de tuimelschakelaar voor de winterschakeling op “0”.

De koelcapaciteit van het toestel is weer normaal.

# Winterschakeling gebruiken

---

## Optimaal invriezen

Om verse levensmiddelen optimaal in te vriezen kunt u de winterschakeling het beste voor het invriezen inschakelen. Zo worden de levensmiddelen snel tot in de kern ingevroren en blijven voedingswaarde, vitamines, vorm en smaak behouden.

### Uitzonderingen:

- Als u reeds ingevroren levensmiddelen in het toestel plaatst.
- Wanneer u dagelijks slechts max. 1 kg verse levensmiddelen invriest.

## Het inschakelen van de winterschakeling

In de andere gevallen schakelt u de winterschakeling in 24 uur voordat u de in te vriezen levensmiddelen in de diepvrieszone legt.



- Druk de tuimelschakelaar voor de winterschakeling op “1”.

Het toestel slaat dan vaker aan en daardoor wordt het in het diepvriesgedeelte kouder.


## Het uitschakelen van de winterschakeling

Verse levensmiddelen zijn ca. 24 uur nadat ze in het diepvriesgedeelte zijn gelegd tot in de kern ingevroren en dan kunt u de winterschakeling uitschakelen.

- Druk de tuimelschakelaar voor de winterschakeling op “0”.


De koelcapaciteit van het toestel is weer normaal.

# Levensmiddelen in de koelzone bewaren

 Explosiegevaar door brandbare gasmengsels.

Brandbare gasmengsels kunnen ontbranden door elektrische onderdelen.

Bewaar geen explosieve stoffen en geen producten met brandbare drijfgassen (bijv. spuitbussen) in het koeltoestel. Dergelijke spuitbussen kunt u herkennen aan de hand van de opgedrukte inhoudsopgave of een vlamsymbool. Eventueel ontspannende gassen kunnen ontbranden door elektrische onderdelen.

 Gevaar voor beschadiging door voedingsmiddelen die vet of olie bevatten.

Indien u vet- of oliehoudende voedingsmiddelen in het koeltoestel of de deur van het toestel bewaart, kunnen er spanningsscheuren in de kunststof ontstaan waardoor de kunststof knapt of scheurt.

Voorkom dat eventueel uitlopend vet of uitlopende olie in aanraking komt met kunststof onderdelen.

## Verschillende koelgedeelten

Door de natuurlijke luchtcirculatie ontstaan er in de koelzone gedeelten met verschillende temperaturen.

De koude, zware lucht zakt naar het onderste gedeelte van de koelzone. Maak gebruik van deze verschillende temperaturen als u de voedingsmiddelen in het toestel legt.

**Tip:** Leg de voedingsmiddelen niet te dicht op elkaar, zodat de lucht goed kan circuleren.

**Tip:** De voedingsmiddelen mogen de achterwand niet aanraken. De voedingsmiddelen kunnen anders aan de achterwand vastvriezen.

### Warmste gedeelte

Het minst koele gedeelte in de koelkast / koelzone bevindt zich vooraan en helemaal bovenin tegen de deur. Gebruik dit gedeelte voor het opslaan van boter zodat deze smeerbaar blijft en voor kaas zodat deze zijn aroma niet verliest.

### Koudste gedeelte

Het koudste gedeelte in de koelzone bevindt zich direct boven de groenten en fruitlade en bij de achterwand.

Gebruik deze gedeelten voor alle voedingsmiddelen die niet lang houdbaar zijn, zoals:

- vis, vlees, gevogelte,
- worst, kant-en-klaar-gerechten,
- voedingsmiddelen waar eieren of room in zit,
- vers deeg, taart-/cake-, pizza- of quiche-deeg,
- kaas met rauwe melk en andere melkproducten,
- in folie verpakte voorgesneden groenten,
- in het algemeen, alle verse voedingsmiddelen (waarvan de houdbaarheidsdatum alleen geldt bij een bewaartemperatuur van minstens 4 °C).

# Levensmiddelen in de koelzone bewaren

---

## Niet geschikt voor de koelzone

Koudegevoelige voedingsmiddelen zijn niet geschikt om bij temperaturen onder 5 °C te worden bewaard.

Tot de koudegevoelige voedingsmiddelen behoren onder andere:

- ananas, avocado's, bananen, granaatappels, mango's, meloenen, papaja's, passievruchten, citrusvruchten (zoals citroenen, sinaasappelen, mandarijntjes, pompelmoes),
- fruit (dat nog verder moet rijpen),
- aubergines, komkommers, aardappels, paprika, tomaten, courgettes,
- harde kazen (zoals parmezaan en bergkaas).

## Aanwijzingen voor het kopen van levensmiddelen

De belangrijkste voorwaarde om de levensmiddelen lang te kunnen bewaren, is dat ze zo vers mogelijk zijn.

Let ook op de houdbaarheidsdatum en de juiste bewaartemperatuur.

De koelketen mag eigenlijk niet worden onderbroken door de levensmiddelen bijvoorbeeld in een warme auto te voeren.

## Voedingsmiddelen juist bewaren

Bewaar levensmiddelen in de koelzone altijd in de verpakking of goed afgedekt. Zo wordt het opnemen van vreemde geuren, uitdrogen van de levensmiddelen en het overdragen van mogelijk aanwezige kiemen voorkomen. Dit is vooral van belang voor het bewaren van dierlijke levensmiddelen.

Let vooral op met voedingsmiddelen zoals rauw vlees en vis. Deze mogen niet in contact komen met andere voedingsmiddelen.

Als u de temperatuur juist instelt en de koelzone goed schoon houdt, blijven levensmiddelen aanzienlijk langer houdbaar en hoeft u minder weg te gooien.

## Fruit- en groentevakken

Groenten en fruit kunnen wel onverpakt in de daarvoor bestemde vakken worden bewaard.

## Eiwitrijke voedingsmiddelen

Houd er rekening mee dat eiwitrijke voedingsmiddelen sneller bederven. Zo bederven schaal- en schelpdieren bijv. sneller dan vis, en bederft vis weer sneller dan vlees.

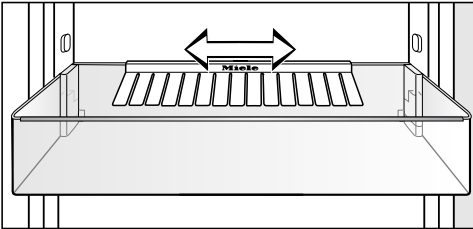


## Deurvak/flessenvak verplaatsen

Verplaats het deurvak/flessenvak in de deur alleen als er niets in staat.

- Schuif het deurvak/flessenvak naar boven en haal het langs voren eruit.
- Zet het deurvak/flessenvak er op de gewenste plaats weer in. Zorg er daarbij voor dat het goed vastklikt.

## De flessensteun verschuiven of verwijderen



De flessensteun kunt u naar rechts of links verschuiven, waardoor er meer ruimte komt voor pakken drank.

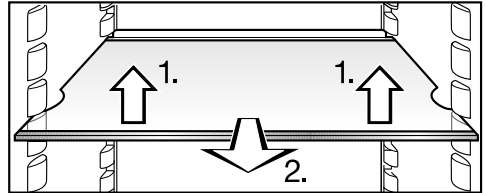
Wanneer u de flessensteun goed wilt schoonmaken, adviseren wij u om deze er helemaal uit te halen:

- Trek de flessensteun van de achterkant van het deurvak af.

Na reiniging kunt u de flessensteun weer terugplaatsen.

## De plateaus verplaatsen

Met stopjes wordt er voorkomen dat de plateaus er per ongeluk uit worden getrokken.



- De plateaus kunt u in hoogte verstellen volgens de hoogte van de te koelen producten:
  1. Til de plateaus aan de voorkant voorzichtig op.
  2. Trek ze iets naar voren en til ze met de uitsparing over de plateauribben heen. Verplaats ze naar boven of naar beneden.

De opstaande rand die aan de beschermlijst aan de achterkant van het plateau zit, moet naar boven wijzen, zodat de voedingsmiddelen niet met de achterwand in aanraking kunnen komen en eraan vastvriezen.

# Invriezen en bewaren

---

## Maximale vriescapaciteit

Om de levensmiddelen zo snel mogelijk tot in de kern in te vriezen, mag de maximale vriescapaciteit niet worden overschreden. De maximale vriescapaciteit binnen 24 uur staat op het typeplaatje “Vriescapaciteit ...kg/24 uur”.

De maximale vriescapaciteit die vermeld staat op het typeplaatje is gebaseerd op de norm DIN EN ISO 15502.

## Wat gebeurt er bij het invriezen van verse levensmiddelen?

Verse levensmiddelen moeten zo snel mogelijk tot in de kern worden ingevroren. Alleen zo blijven voedingswaarde, vitaminen, vorm en smaak behouden.

Als het langer duurt voor de levensmiddelen tot in de kern worden ingevroren, loopt er meer vocht uit de individuele cellen in de tussenruimtes. De cellen krimpen. Bij het ontdooien kan er slechts een deel van het eerder uitgelopen vocht weer door de cellen worden opgenomen. In de praktijk betekent dit een groot vochtverlies in de levensmiddelen. Dit kunt u herkennen doordat zich bij het ontdooien een grote plas water om het levensmiddel vormt.

Als het levensmiddel snel tot in de kern is ingevroren, heeft de celvloeistof minder tijd om vanuit de cellen in de tussenruimtes terecht te komen. De cellen krimpen aanzienlijk minder. Tijdens het ontdooien kan de slechts geringe hoeveelheid vloeistof die naar de tussenruimten was gelopen, terugkeren naar de cellen zodat het vochtverlies zeer gering is. Er ontstaat slechts een kleine waterplas.

## Diepvriesproducten bewaren

Vries geheel of gedeeltelijk ontdooide voedingsmiddelen niet opnieuw in. Pas nadat u deze voedingsmiddelen heeft verwerkt (gekookt of gebraden), kunt u ze opnieuw invriezen.

Wilt u diepvriesproducten bewaren, controleer dan al tijdens de aankoop in de winkel:

- of de verpakking beschadigd is
  - de houdbaarheidsdatum
  - de koelzonetemperatuur van de vriezer in de winkel.
- Als de koelzonetemperatuur hoger is dan  $-18\text{ }^{\circ}\text{C}$ , dan zijn de diepvriesproducten niet zo lang houdbaar.
- Koop diepvriesproducten pas als u de andere boodschappen al heeft gedaan en vervoer ze in krantenpapier of in een koeltas.
  - Plaats de diepvriesproducten thuis direct in het koeltoestel.

### Zelf voedingsmiddelen invriezen

Vries uitsluitend verse voedingsmiddelen in perfecte staat in!

#### Houd bij het invriezen rekening met het volgende

- De volgende levensmiddelen zijn **geschikt om in te vriezen**:  
vers vlees, gevogelte, wild, vis, groenten, kruiden, onbewerkt fruit, zuivelproducten, bakproducten, voedselresten, eigeel, eiwit en talrijke kant-en-klaarproducten.
- De volgende levensmiddelen zijn **niet geschikt om in te vriezen**:  
wijn druiven, bladsalade, radijsjes, rammenas, zure room, mayonaise, volledige eieren in de schaal, uien, hele onbewerkte appels en peren.
- Kleur, smaak, aroma en vitamine C blijven behouden als u groenten blancheert voordat u deze invriest. Leg daarvoor een portie groenten 2-3 minuten in kokend water. Neem de groenten daarna uit het water en laat deze snel in koud water afkoelen. Laat de groenten uitlekken.
- Mager vlees is beter geschikt om te worden ingevroren dan vet vlees en het kan aanmerkelijk langer worden bewaard.
- Leg tussen koteletten, biefstukjes, schnitzels enz. telkens een stukje huishoudfolie. Zo voorkomt u dat de stukken vlees aan elkaar vastvriezen.
- Kruid en zout verse voedingsmiddelen en geblancheerde groenten voor het invriezen niet. Kruid en zout

reeds bereide gerechten voor het invriezen slechts licht. Sommige kruiden veranderen bij het invriezen de smaakintensiteit van de gerechten.

- Laat warme gerechten en dranken eerst buiten het koeltoestel afkoelen om te voorkomen dat reeds ingevroren voedingsmiddelen beginnen te ontdooien en het energieverbruik stijgt.

#### In te vriezen voedingsmiddelen verpakken

- Vries voedingsmiddelen per portie in.

##### - Geschikte verpakking

- Plastic folie
- Huishoudfolie van polyethyleen
- Aluminiumfolie
- Diepvriesbakjes

##### - Ongeschikte verpakking

- Pakpapier
- Perkamentpapier
- Cellofaan
- Vuilniszakken
- Gebruikte plastic tassen
- Druk de lucht uit de verpakking.
- Sluit de verpakking goed af met
  - elastiekjes
  - kunststof clips
  - touw of
  - koudebestendige plakband.

**Tip:** Zakken en huishoudfolie van polyethyleen kunt u ook met een foliesealtoestel afsluiten.

# Invriezen en bewaren

---

- Doe een sticker op de verpakking met de inhoud en invriesdatum erop.

## Ca. 24 uur vóórdát u de verse levensmiddelen in het diepvriesgedeelte legt

- Stel met de Aan/Uit – schakelaar / temperatuurregelaar een gemiddelde of lage temperatuur in (ca. 6).
- Schakel de winterschakeling in. Zie hoofdstuk: “Winterschakeling”.

De levensmiddelen die al zijn ingevroren krijgen zo een koudereserve.

## Het inruimen

De volgende maximale belastingen moeten worden in acht genomen:

- vrieslade = 25 kg
- Glazen plaat = 35 kg

Leg in te vriezen levensmiddelen niet tegen reeds ingevroren levensmiddelen om te voorkomen dat de laatste gaan ontdooien.

- Zorg ervoor dat het materiaal waarin de in te vriezen levensmiddelen zijn verpakt droog is, zodat ze niet aan elkaar of aan het toestel vastvriezen.

## - kleine hoeveelheid

Deze kan het beste in de bovenste diepvriesladen worden gelegd.

- Leg de levensmiddelen over de hele breedte op de bodem van de diepvriesladen, zodat ze zo snel mogelijk tot in de kern worden ingevroren.

## - maximale hoeveelheid (zie typeplaatje)

- Haal de onderste diepvrieslade uit het toestel.
- Leg de in te vriezen producten over de hele breedte op de bodem van het toestel of tegen de zijwanden, zodat ze zo snel mogelijk tot in de kern worden ingevroren.

## Zijn de levensmiddelen ingevroren,

- leg ze dan in èèn van de diepvrieslade en schuif deze weer in het toestel.

## - grote stukken vlees

Wanneer u een groot stuk vlees wilt invriezen, bijv. kalkoen of wildbraad, kunt u de glasplaten tussen de diepvriesladen het beste verwijderen. Zo is er meer plaats.

- Haal de diepvriesladen uit het toestel, til de glasplaten iets op en haal ze uit het toestel.

## Ca. 24 uur vóórdát u de verse levensmiddelen in het diepvriesgedeelte legt

De levensmiddelen zijn nu ingevroren.

- Stel met de Aan/Uit – schakelaar / temperatuurregelaar een iets hogere temperatuur in.
- Schakel de winterschakeling uit.

### Ingevroren voedingsmiddelen ontdooien

Vries geheel of gedeeltelijk ontdooide voedingsmiddelen niet opnieuw in. Pas nadat u deze voedingsmiddelen hebt verwerkt (gekookt of gebraden), kunt u ze opnieuw invriezen.

U kunt ingevroren voedingsmiddelen ontdooien:

- in de microgolfoven
- in de oven met de functie “Hetelucht” of “Ontdooien”
- bij kamertemperatuur
- in de koelzone (de kou die daarbij vrijkomt, kan voor het koelen van de andere voedingsmiddelen worden gebruikt)
- in de stoomoven

**Platte stukken vlees en vis** kunnen gedeeltelijk ontdooid in een hete braadpan worden gelegd.

**Hompen vlees en vis** (zoals gehakt, kip en visfilet) kunnen het beste worden ontdooid als ze niet tegen andere voedingsmiddelen aankomen. Het vrijgekomen vocht moet worden opgevangen en zorgvuldig worden verwijderd.

**Fruit** kan bij kamertemperatuur zowel in de verpakking als in een afgedekte schaal worden ontdooid.

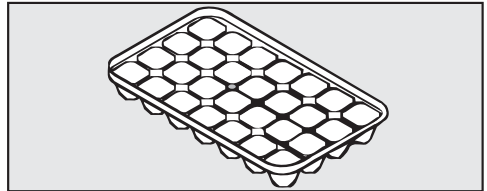
**Groente** kan over het algemeen bevroren in kokend water worden gelegd of in heet vet worden verhit. De kooktijd is door de gewijzigde celstructuur iets korter dan bij verse groente.

### Dranken snel koelen

Als u flessen snel in de vrieszone wilt koelen, dient u ze **uiterlijk na één uur** weer uit de vrieszone te halen. Anders kunnen ze ontploffen.

### De accessoires gebruiken

#### Het bereiden van ijsblokjes



- Vul het bakje voor ijsblokjes voor driekwart met water. Zet het bakje op de bodem van een diepvrieslade.
- Wanneer het bakje is vastgevroren, gebruik dan een stomp voorwerp, bijv. een lepelsteel om het los te maken.

**Tip:** Houd het bakje even onder stromend water, dan laten de ijsblokjes gemakkelijk los.

# Invriezen en bewaren

---

## De binnenruimte indelen

### De laden en glasplaten van de diepvrieszone verwijderen

Wanneer u levensmiddelen in de laden van de diepvrieszone wilt leggen of eruit wilt halen of wanneer u de laden wilt schoonmaken, kunt u ze er het beste helemaal uithalen.

Zo kunt u ook de diepvrieszone groter maken. Wanneer u een groot stuk vlees wilt invriezen, bijv. kalkoen of wildbraad, kunt u de glasplaten tussen de diepvriesladen verwijderen.

- Trek de laden naar buiten totdat u weerstand voelt en til de laden van de geleiders.
- Til de glasplaat voorzichtig op, trek de plaat naar voren en neem haar uit het toestel.

## Koelzone

De koelzone wordt automatisch ontdooid.

Terwijl de compressor in werking is, kunnen zich op de achterwand van de koelzone rijm en waterdruppels vormen. Die hoeft u niet te verwijderen, want ze verdampen automatisch door de warmte van de compressor. Deze hoeft u niet te verwijderen, want ze verdampen automatisch door de warmte van de compressor.

Het dooiwater loopt via het gootje en de afvoeropening voor het dooiwater in het verdampingssysteem aan de achterkant van het koeltoestel.

Houd het gootje en de afvoeropening voor het dooiwater proper. Het dooiwater moet ongehinderd weg kunnen lopen.

## Diepvrieszone

De diepvrieszone ontdooit niet automatisch.

Bij normale werking zetten er zich na verloop van tijd rijm en ijs in diepvrieszone af, bijv. op de binnenwanden. Er vormt zich meer ijs en rijm als:

- de deur van de diepvrieszone vaak en/of gedurende lange tijd wordt geopend,
- er grote hoeveelheden verse levensmiddelen zijn ingevroren,
- de luchtvochtigheid van de omgevingslucht is gestegen.

Wanneer er een dikke ijslaag is gevormd, gaan de diepvriesladen niet meer soepel open; soms gaat zelfs de deur van de diepvrieszone niet meer dicht. Bovendien wordt de koelcapaciteit lager, waardoor het energieverbruik stijgt.

- Ontdooi de diepvrieszone van tijd tot tijd, echter in ieder geval zodra zich een ca. 0,5 cm dikke ijslaag heeft gevormd.

**Tip:** Doe dat wanneer er weinig of geen ingevroren levensmiddelen in de diepvrieszone liggen of de luchtvochtigheid en de temperatuur in het vertrek laag zijn.

# Ontdooien

---



Pas op voor beschadiging door onjuist ontdooien.

Zorg er bij het ontdooien voor dat u de vriesplaat niet beschadigt. Anders werkt het koeltoestel niet meer.

Krab de rijm- en ijslagen er niet af. Gebruik geen scherpe of spitse voorwerpen.

Gebruik voor het versnellen van het ontdooiproces geen mechanische hulpmiddelen of andere middelen die niet door de fabrikant worden aanbevolen.

Ontdooisprays of andere ontdooimiddelen kunnen explosieve gassen vormen, oplosmiddelen of drijfgassen bevatten die de kunststof beschadigen of schadelijk zijn voor de gezondheid.

Gebruik geen ontdooisprays of andere middelen om te ontdooien.

## Het ontdooien

Hoe langer de ingevroren levensmiddelen bij kamertemperatuur worden bewaard, hoe korter ze houdbaar zijn.

Ontdooi voedingsmiddelen altijd zo snel mogelijk.




Pas op voor beschadiging door hitte en binnendringend vocht.

De stoom van een stoomreiniger, elektrische verwarmingsapparaten en brandende kaarsen kunnen kunststoffen en elektrische onderdelen beschadigen.

Gebruik voor het ontdooien van het koeltoestel geen stoomreiniger, elektrische verwarmingstoestellen of brandende kaarsen.



Zorg ervoor dat er geen water terecht komt in de Aan/Uit-schakelaar, de temperatuurregelaar en de verlichting.

 Er bestaat gevaar voor beschadiging door indringend vocht.

De stoom van een stoomreiniger kan kunststoffen en elektrische onderdelen beschadigen.

Gebruik geen stoomreiniger om het koeltoestel te reinigen.

Er mag geen reinigingswater in de afvoeropening voor het dooiwater terechtkomen.

Het typeplaatje in het koeltoestel mag niet worden verwijderd. U heeft het typeplaatje nodig in geval van een storing.

## Aanwijzingen voor het reinigingsmiddel

Gebruik in de binnenruimte van het koeltoestel alleen reinigings- en onderhoudsmiddelen die de levensmiddelen niet aantasten.

Om beschadigingen aan de oppervlakken te voorkomen, gebruikt u bij de reiniging **geen**

- zuur-, soda-, ammoniak- of chloridehoudende reinigingsmiddelen,
- kalkoplossende reinigingsmiddelen,
- schurende reinigingsmiddelen zoals schuurpoeder, schuurmiddel, schuursponsjes,

- oplosmiddelhoudende reinigingsmiddelen,
- reinigingsmiddelen voor roestvrij staal,
- Reinigingsmiddelen voor vaatwassers,
- ovensprays,
- glasreinigers,
- schurende harde sponsjes en borstels, zoals bijv. schuursponsjes,
- vlekkenponsjes.
- scherpe metalen schrapers!

Wij adviseren om voor het reinigen van het toestel lauwwarm water met wat afwasmiddel te gebruiken.

Belangrijke instructies voor het reinigen vindt u op de volgende bladzijden.

## Het koeltoestel voor de reiniging voorbereiden

- Schakel het koeltoestel uit.
- Haal de voedingsmiddelen uit het koeltoestel en bewaar ze op een koele plaats.
- Ontdooi de diepvrieszone. Zie het hoofdstuk "Ontdooien".
- Haal alle overige onderdelen uit het toestel die kunnen worden verwijderd.

# Reiniging en onderhoud

## Binnenkant en toebehoren reinigen


Reinig het toestel regelmatig (minstens een keer per maand) en reinig de vrieszone na elke ontdooiing. Verwijder vuil direct om te voorkomen dat het vast gaat zitten.

- Gebruik voor het reinigen wat lauw-warm water met wat reinigingsmiddel. Neem alles na de reiniging nog een keer met helder water af en droog alles met een doek.

Verwijder de kunststof lijsten voordat u de plateaus en vakken in de vaatwasser plaatst.

De volgende onderdelen zijn **niet vaatwasbestendig**:

- de kunststof lijsten
- de deurvakken met lijsten
- alle laden en deksels van laden (modelafhankelijk)
- Reinig de onderdelen die niet in de vaatwasser mogen worden gereinigd met de hand.

 Pas op voor beschadiging door te hoge temperaturen in de vaatwasser.

Delen van het koeltoestel kunnen onbruikbaar worden wanneer ze bij temperaturen van meer dan 55 °C in de vaatwasser worden gereinigd, ze kunnen bijvoorbeeld vervormen.

Kies voor de delen die geschikt zijn voor reiniging in de vaatwasser alleen programma's uit met maximaal 55 °C.

Kunststoffen onderdelen in de vaatwasser kunnen verkleuren door contact met bepaalde natuurlijke kleurstoffen, bijv. in wortels, tomaten en ketchup. Deze verkleuring heeft geen invloed op de stabiliteit van de onderdelen.

De volgende onderdelen zijn **geschikt voor de vaatwasser**:

- de flessensteun en het bakje voor de ijsblokjes (voor zover bij dit model behorend)
- de flessen- en deurvakken (zonder kunststof lijst)
- Reinig het gootje en de afvoeropening voor het dooiwater in de koelzone regelmatig met een wattenstaafje of iets dergelijks, zodat het dooiwater altijd ongehinderd weg kan lopen.
- Laat de deur van het toestel nog even open staan, om het toestel te luchten en geurtjes te voorkomen.

## Deuren en zijkanten reinigen


Vuil op de toesteldeuren en de zijwanden verwijdert u het best onmiddellijk.

Als verontreinigingen te lang inwerken, kunt u ze soms niet meer verwijderen en kunnen de oppervlakken verkleuren of aangetast worden.

Alle oppervlakken zijn krasgevoelig. Gebruik om krassen en verkleuringen op het oppervlak te voorkomen alleen geschikte reinigingsmiddelen.

- Reinig de oppervlakken met een schone doek, lauwwarm water en reinigingsmiddel. U kunt ook een schoon, vochtig microvezeldoekje zonder reinigingsmiddel gebruiken.
- Neem deuren en zijwanden daarna met helder water af en wrijf alles met een doek droog.

## Deurdichting reinigen

 Gevaar voor beschadiging door verkeerde reiniging.

De deurdichting kan poreus worden als ze met olie of vet wordt behandeld.

Behandel de deurdichting niet met olie of vet.

- Reinig de deurdichting regelmatig alleen met helder water en wrijf ze daarna met een doek grondig droog.


## Ventilatieopeningen reinigen

Stof op de onderdelen verhoogt het energieverbruik.

- Reinig de ventilatieopeningen regelmatig met een borsteltje of een stofzuiger (gebruik daarvoor bijv. de reëliëfborstel voor Miele stofzuigers).

## De compressor en de metalen rooster aan de achterkant reinigen

Stof op de onderdelen verhoogt het energieverbruik.

 Gevaar voor beschadiging door verkeerde reiniging.

Kabels of andere onderdelen kunnen worden afgescheurd, geknikt of beschadigd.

Reinig de compressor en de metalen rooster voorzichtig.

Maak de compressor en de metalen rooster aan de achterkant van het koeltoestel (warmtewisselaar) minstens 1 keer per jaar stofvrij.

# Reiniging en onderhoud

---

## Na het reinigen van het toestel

- Plaats alle toebehoren weer terug in het koeltoestel.
- Sluit het toestel weer aan en schakel het weer in.
- Schakel de winterschakeling een tijdje in, zodat het in de vriesruimte weer snel koud wordt.
- Leg de levensmiddelen in de koelzone en sluit de toesteldeuren.
- Schuif de diepvriesladen met ingevroren producten in de diepvrieszone en sluit de toesteldeur.

De meeste storingen en defecten, die bij het dagelijks gebruik kunnen optreden, kunt u zelf verhelpen. U bespaart daarmee niet alleen tijd, maar ook kosten, omdat u Miele niet hoeft in te schakelen.

De volgende tabellen helpen u de oorzaken van een probleem te achterhalen en te verhelpen.

Open de deuren van het toestel als het enigszins mogelijk is niet voordat de storing is verholpen. Op die manier houdt u het koudeverlies zo gering mogelijk.

<b>Probleem</b>	<b>Oorzaak en oplossing</b>
<b>Het koeltoestel koelt niet, de binnenverlichting doet het niet wanneer de koelzone deur wordt geopend.</b>	Het koeltoestel is niet ingeschakeld. ■ Schakel het koeltoestel in.
	De stekker steekt niet goed in het stopcontact. ■ Steek de stekker in het stopcontact. Steek de stekker in het stopcontact.
	De hoofdschakelaar van de elektrische huisinstallatie is wel ingeschakeld. Dit koeltoestel, een ander toestel of de huisspanning zou defect kunnen zijn. ■ Neem contact op met een elektricien of met de dienst Herstellingen aan huis van Miele.
<b>De compressor is voortdurend in werking.</b>	Geen storing. Om energie te besparen, schakelt de compressor bij een geringere koel-/vriescapaciteit op een laag toerental over. Hierdoor wordt de levensduur van de compressor verlengd.

## Nuttige tips

Probleem	Oorzaak en oplossing
<b>De compressor slaat steeds vaker en voor steeds langere tijd aan; de temperatuur in het koeltoestel is te laag.</b>	<p>De luchttoevoer- en luchtafvoeropeningen zijn afgedekt of afgesloten.</p> <ul style="list-style-type: none"><li>■ Zorg ervoor dat de luchttoevoer- en luchtafvoergelieven niet worden geblokkeerd.</li><li>■ Reinig de luchttoevoer- en luchtafvoeropeningen regelmatig om stof te verwijderen.</li></ul>
	<p>De toesteldeuren zijn vaak open gedaan of er zijn ineens grote hoeveelheden verse levensmiddelen in de koel-, resp. diepvrieszone gelegd.</p> <ul style="list-style-type: none"><li>■ Open de toesteldeuren alleen als het echt nodig is en altijd maar zo kort mogelijk.</li></ul> <p>Na een tijdje keert in het toestel automatisch weer de juiste temperatuur terug.</p>
	<p>De toesteldeuren zitten niet goed dicht. Misschien heeft zich in de diepvrieszone al een dikke ijslaag gevormd.</p> <ul style="list-style-type: none"><li>■ Doe de toesteldeuren dicht.</li></ul> <p>Na een tijdje keert in het toestel automatisch weer de juiste temperatuur terug.</p> <p>Als zich al een dikke ijslaag heeft gevormd, wordt de koelcapaciteit lager, waardoor het energieverbruik stijgt.</p> <ul style="list-style-type: none"><li>■ Ontdooi het toestel en reinig het.</li></ul>
	<p>De omgevingstemperatuur is te hoog. Hoe hoger de omgevingstemperatuur, des te langer de compressor in werking is.</p> <ul style="list-style-type: none"><li>■ Neem de aanwijzingen in het hoofdstuk: “Het plaatsen van het toestel” in acht.</li></ul>

Probleem	Oorzaak en oplossing
<p><b>De compressor slaat steeds vaker en voor steeds langere tijd aan; de temperatuur in het koeltoestel is te laag.</b></p>	<p>Er is een te lage temperatuur ingesteld.</p> <ul style="list-style-type: none"> <li>■ Corrigeer de temperatuur.</li> </ul>
	<p>De toesteldeuren zitten niet goed dicht.</p> <ul style="list-style-type: none"> <li>■ Controleer of de toesteldeuren goed sluiten.</li> </ul>
	<p>Er is ineens een vrij grote hoeveelheid verse levensmiddelen ingevroren.</p> <ul style="list-style-type: none"> <li>■ Volg de aanwijzingen in het hoofdstuk: “Het invriezen en bewaren van levensmiddelen”.</li> </ul>
	<p>De functie winterschakeling is nog ingeschakeld.</p> <ul style="list-style-type: none"> <li>■ Schakel de functie winterschakeling uit.</li> </ul>
<p><b>De compressor slaat steeds minder vaak en steeds korter aan, de temperatuur in het koeltoestel stijgt.</b></p>	<p>Geen storing. De temperatuur is te hoog.</p> <ul style="list-style-type: none"> <li>■ Corrigeer de instelling van de temperatuurregelaar.</li> </ul>
	<p>De ingevroren voedingsmiddelen beginnen te ontdooien.</p> <p>De kamertemperatuur ligt onder de temperatuur waarvoor uw koeltoestel geschikt is.</p> <p>De compressor slaat minder vaak aan als de omgevingstemperatuur te laag is. Daardoor kan het in de diepvrieszone te warm worden.</p> <ul style="list-style-type: none"> <li>■ Verhoog de omgevingstemperatuur.</li> <li>■ Schakel de winterschakeling in. Neem hiervoor de aanwijzingen in het hoofdstuk “Winterschakeling” in acht.</li> </ul>
<p><b>Aan de achterkant onderaan bij de compressor knippert een led-lampje (afhankelijk van het model). De elektronica van de compressor heeft een controlelampje en een led-controlelampje voor storingen.</b></p>	<p>Het controlelampje knippert elke 5 seconden meerdere keren.</p> <p>Er is een storing.</p> <ul style="list-style-type: none"> <li>■ Neem dan contact op met Miele.</li> </ul>
	<p>Het controlelampje knippert elke 15 seconden.</p> <p>Geen storing. Knipperen is normaal.</p>
<p><b>In de koelzone aan de binnenste zijwand van het toestel voelt zich een gedeelte warm aan.</b></p>	<p>Dat is geen storing! Het gaat hier om een automatisch regelproces in het koeltoestel, waarbij de temperatuur van de koelzone en die van het diepvriesvak automatisch worden geregeld.</p>

## Nuttige tips

---

### De binnenverlichting doet het niet

Probleem	Oorzaak en oplossing
<b>De LED-verlichting in de koelzone werkt niet.</b>	Het koeltoestel is niet ingeschakeld of de lichtcontactschakelaar klemt. <ul style="list-style-type: none"><li data-bbox="400 320 1025 410">■ Draai de temperatuurregelaar op één van de standen tussen 1 en 7 en / of controleer de lichtcontactschakelaar.</li></ul>



Probleem	Oorzaak en oplossing
<p><b>De LED-verlichting in de koelzone werkt niet.</b></p>	<p>Zijn deze niet de oorzaken, dan is de LED-verlichting defect.</p> <div data-bbox="404 268 1039 587" style="border: 1px solid gray; padding: 5px;"> <p>⚠ Verwondingsgevaar door LED-verlichting! De lichtintensiteit komt overeen met laserklasse 1/1M. De afdekplaten voor de verlichting mogen niet verwijderd worden, beschadigd raken of door beschadiging verwijderd zijn! U kunt verwondingen oplopen aan de ogen. De LED-verlichting (laserstraling klasse 1/1M) niet met optische instrumenten (een loep of iets dergelijks) bekijken!</p> </div> <ul style="list-style-type: none"> <li>■ Trek de stekker uit het stopcontact of schakel de zekering van de huisinstallatie uit.</li> </ul> <div data-bbox="400 683 729 863" style="border: 1px solid gray; padding: 5px; text-align: center;"> </div> <ul style="list-style-type: none"> <li>■ Pak de lampafdekking aan de achterkant vast, druk de zijkant omhoog ① en trek de lampafdekking ② eraf.</li> </ul> <div data-bbox="404 991 1039 1177" style="border: 1px solid gray; padding: 5px;"> <p>⚠ Brandgevaar! U mag geen soortgelijke LED-verlichting gebruiken. Gebruik alleen de originele LED-verlichting van Miele. U kunt deze LED-verlichting bij de vakhandel of bij Miele verkrijgen.</p> </div> <ul style="list-style-type: none"> <li>■ Vervang de LED-lamp.</li> <li>■ Wilt u geen LED-verlichting, gebruik dan een gloeilampje met de aansluitgegevens: 220-240 V, max. 15 W, fitting E 14, verkrijgbaar bij Miele.</li> <li>■ Schuif de lampafdekking er weer op en klik ze vast.</li> </ul>

## Nuttige tips

---

### Algemene problemen met het koeltoestel

Probleem	Oorzaak en oplossing
<b>De ingevroren levensmiddelen zijn vastgevroren.</b>	De verpakking van de levensmiddelen was niet droog toen ze in het toestel werden gelegd. ■ Maak de ingevroren levensmiddelen met een stomp voorwerp, bijv. met een lepelsteel los.
<b>Het koeltoestel voelt aan de buitenkant warm aan.</b>	Geen storing. De ontstane warmte wordt gebruikt om condensvorming voorkomen.
<b>De bodem van de koelzone is nat.</b>	De afvoeropening voor het dooiwater is verstopt. ■ Reinig het gootje en de afvoeropening voor het dooiwater.

## Geluiden en de oorzaken ervan

Vaak voorkomende geluiden	Waar komen deze geluiden vandaan?
<b>Brrrrr ...</b>	Dit brommende geluid komt van de motor (compressor). Wanneer de motor aanslaat, klinkt dit geluid nog iets sterker.
<b>Blub, blub ...</b>	Deze klotsende, gorgelende of snorrende geluiden komen van de koelvloeistof die door de leidingen stroomt.
<b>Klik ...</b>	Dit klikkende geluid is altijd te horen wanneer de thermostaat de motor in- of uitschakelt.
<b>Knak ...</b>	Een knakkend geluid is hoorbaar wanneer materiaal in het koeltoestel uitzet.
Houd er rekening mee dat motor- en stromingsgeluiden in het koelsysteem niet te vermijden zijn!	

Geluiden	Oorzaak en oplossing
<b>Klapperende, rammelende, kletterende geluiden</b>	Het koeltoestel staat niet waterpas. Zet het toestel recht met behulp van een waterpas. Gebruik daarvoor de stelvoeten onder het toestel of leg er iets onder.
	Het koeltoestel komt in aanraking met andere meubels of toestellen. Schuif het een stukje op.
	Laden of plateaus wiebelen of klemmen. Controleer de uitneembare onderdelen en vervang deze indien nodig.
	Flessen of potten komen tegen elkaar aan. Zet deze iets uit elkaar.
	De kabelhouder die voor het transport wordt gebruikt, zit nog aan de achterwand van het toestel. Verwijder deze.

# Klantendienst

## Contact bij storingen

Voor storingen die u niet zelf kunt verhelpen, waarschuwt u uw Miele vakhandelaar of de klantendienst van Miele.

De klantendienst van Miele kunt u online op [www.miele.be/service](http://www.miele.be/service) boeken.

Het telefoonnummer van de klantendienst van Miele vindt u achteraan in dit document.

De klantendienst van Miele heeft de typeaanduiding en het fabricagenummer nodig (Fabr./SN/nr.). Beide gegevens vindt u op het typeplaatje.

Het typeplaatje vindt u in de binnenruimte van het toestel.

## EPREL-databank

Vanaf 1 maart 2021 kunt u de informatie over energie-etikettering en de eisen inzake ecologisch ontwerp in de Europese productendatabank (EPREL) terugvinden. Via de volgende link <https://eprel.ec.europa.eu/> vindt u de productendatabank. Hier wordt u gevraagd om de typeaanduiding in te voeren.

De typeaanduiding vindt u op het typeplaatje.

<b>Miele</b>			
XXXXXX		Nr. XX/XXXXXXXXXX.	
WEINTEMPERERSCHRANK-UNTERTISCHMODELL MULTITEMPERATURE WINE STORAGE CABINET-UNDERAVOR/TOPT ARMOIRE DE MISE EN TEMP. DES VINS/MCO. ENCASTRABLE SOUS PLAN FRIGORIF. PLACINDICAZIONE MITO. VINGOARDEN/POTRBAJO ENOMERA BRIKESKI TEMPERATYVY			
Klasse/Class Classe/Classe SN-ST	Ap-Typ/AP-Type AP-Type/AP-Tipo	Bruttoinhalt/Gross Capacity Volume Bruto/Capacità Bruta XXX l	Gefriervermögen/Freezing Capacity Pouvoir de Congel./Capac. Congeladora
Nutzinhalt Net Capacity Volume Utile Capac. Util	Ges. / K / G / WINE / CHILL Tot. / R / F / WINE / CHILL Tot. / R / F / WINE / CHILL Tot. / F / C / WINE / CHILL		<b>R600a: XXg</b>

## Garantie

De garantietermijn voor dit toestel bedraagt 2 jaar.


Voor meer informatie over de garantievoorwaarden in uw land kunt u contact opnemen met Miele.

## Aanwijzingen voor de plaatsing

 Pas op voor brand en beschadiging door toestellen die warmte afgeven.

Toestellen die warmte afgeven, kunnen in brand vliegen en brand in het koeltoestel veroorzaken.


Zet toestellen die warmte afgeven, zoals mini-bakovens, dubbele kookzones of toasters, niet op het koeltoestel.

 Pas op voor brand en beschadiging door open vlammen.

Open vlammen kunnen brand veroorzaken in het koeltoestel.

Houd open vlammen, zoals een kaars, ver bij het koeltoestel vandaan.

## Side-by-side-opstelling

 Gevaar voor beschadiging door condens op de buitenwanden van het toestel.

Bij een hoge luchtvochtigheid kan condens op de buitenkant van het koeltoestel neerslaan. Dat kan corrosie veroorzaken.

Plaats een koeltoestel nooit direct naast andere modellen.

Uw koeltoestel kan beslist niet “side-by-side” opgesteld worden, omdat er geen verwarming in de zijwanden is geïntegreerd.

Als u meerdere koeltoestellen naast elkaar wilt opstellen, moet er een afstand van 100 mm tussen de toestellen aanwezig zijn.

Vraag uw vakhandelaar welke combinaties met uw koeltoestel mogelijk zijn.

## Plaats van opstelling

Kies een droge ruimte waar kan worden geventileerd.


Denk er bij de keuze van de plaats van opstelling aan dat het energieverbruik van het koeltoestel stijgt als u het dichtbij een verwarming, een fornuis of een andere warmtebron plaatst. Direct zonlicht moet ook vermeden worden.

Hoe hoger de kamertemperatuur is, des te langer de compressor in werking zal zijn en des te hoger het stroomverbruik is.

Let bij het plaatsen van het koeltoestel ook op het volgende:

- Het stopcontact moet gemakkelijk toegankelijk zijn in geval van nood. Het mag zich dus niet achter het toestel bevinden.
- De stekker en aansluitkabel van het toestel mogen niet tegen de achterkant van het toestel aan komen, omdat deze door trillingen van het toestel beschadigd kunnen raken.
- Ook andere toestellen mogen niet worden aangesloten op een stopcontact die zich aan de achterkant van dit koeltoestel bevindt.

# Installatie

 Gevaar voor beschadiging door condens op de buitenwanden van het toestel.

Bij een hoge luchtvochtigheid kan condens op de buitenkant van het koeltoestel neerslaan. Dat kan corrosie veroorzaken.

Om dat te voorkomen, kunt u het toestel het beste plaatsen in een droge ruimte of een ruimte met voldoende ventilatie.

Controleer na het opstellen of de deur van het toestel goed sluit, of de lucht ongehinderd kan worden toegevoerd en afgevoerd en of het toestel op de beschreven wijze is opgesteld.


## Klimaatklasse

Het koeltoestel is bestemd voor een bepaalde klimaatklasse (kamertemperatuur), waarvan de grenzen moeten worden aangehouden. De klimaatklasse wordt vermeld op het typeplaatje in de binnenruimte van het koeltoestel.

Klimaatklasse	Kamertemperatuur
SN	+10 tot +32 C
N	+16 tot +32 C
ST	+16 tot +38 C
T	+16 tot +43 C

Een te lage kamertemperatuur heeft tot gevolg dat de compressor gedurende lange tijd niet werkt. Dit kan tot hogere temperaturen in het koeltoestel leiden, waardoor schade kan ontstaan.

## Luchttoevoer en luchtafvoer

 Gevaar voor brand en beschadiging door onvoldoende ventilatie.

Als het koeltoestel niet voldoende wordt geventileerd, slaat de compressor steeds vaker en voor steeds langere tijd aan. Daardoor stijgt het energieverbruik en de werkingstemperatuur van de compressor, wat schade aan de compressor kan veroorzaken.

Zorg voor voldoende ventilatie van het koeltoestel.

Houd dus zeker de aangegeven afmetingen voor de ventilatieopeningen aan. De ventilatieopeningen mogen niet worden afgedekt of geblokkeerd.

De lucht bij de achterwand van het koeltoestel wordt warm.

## De meegeleverde afstandhouders monteren

Om het geclaimde energieverbruik te bereiken en condensvorming bij hoge omgevingstemperatuur te vermijden dient u de wandafstandhouders te gebruiken. Als deze worden gemonteerd, staat het toestel ca. 35 mm verder van de muur af en is het energieverbruik van dit toestel zoals aangegeven. Wanneer de wandafstandhouders niet worden gebruikt, heeft dat geen invloed op de werking van het toestel, maar gaat het energieverbruik iets omhoog.

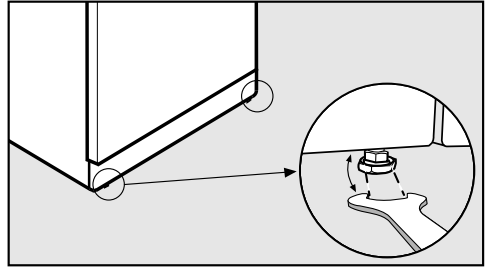
## Het toestel plaatsen

⚠️ Vraag iemand anders u te helpen bij het inbouwen van het toestel.

⚠️ Verplaats het toestel alleen in ongeladen toestand.

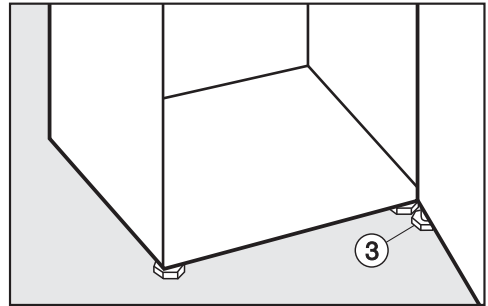
- Haal eerst de netaansluitkabel van de achterkant van het toestel af.
- Verwijder de kabelhouder van de achterwand van het toestel.
- Schuif het koeltoestel voorzichtig op de daarvoor bestemde plaats.
- Heeft het toestel geen wandafstandhouders, zet het dan met de achterkant direct tegen de muur. Heeft het toestel wel wandafstandhouders, zet het dan met de houders direct tegen de muur.

## Het koeltoestel stellen



- Plaats het koeltoestel met de bijgevoegde steeksleutel stevig en waterpas via de voorste stelvoeten.

## Extra houvast voor de deur



- Draai **in ieder geval** de stelvoet ③ aan de onderste lagersteun zo ver naar buiten dat hij tegen de vloer aankomt. Draai de stelvoet daarna nog een vierde slag naar buiten.

# Installatie

## Koeltoestel inbouwen in een keukenblok

⚠ Brand- en beschadigingsgevaar door onvoldoende ventilatie.

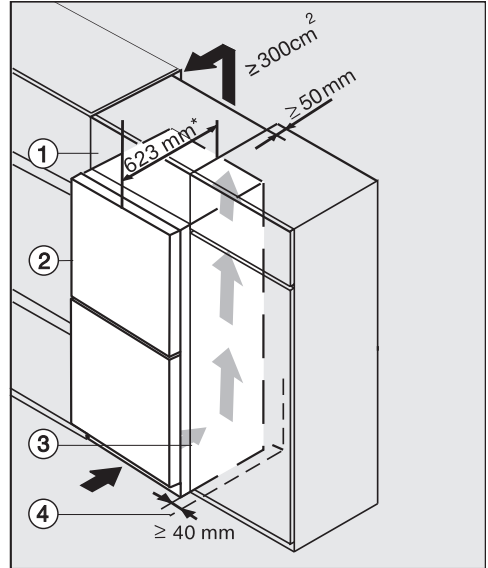
Als het koeltoestel niet voldoende wordt geventileerd, dan slaat de compressor steeds vaker en voor steeds langere tijd aan. Daardoor stijgt het energieverbruik en de werkingstemperatuur van de compressor, wat schade aan de compressor kan veroorzaken.

Zorg voor voldoende ventilatie van het koeltoestel.

Houdt zeker rekening met de aangegeven ventilatieopeningen. De ventilatieopeningen mogen niet worden afgedekt of geblokkeerd.

Hoe groter de ventilatieopeningen, hoe energiezuiniger de compressor werkt.

- Voor de ventilatie moet er langs de achterzijde van het koeltoestel een afvoerkanaal van minimaal 50 mm diep worden voorzien, over de hele breedte van de opzetkast.
- De tussenruimte tussen het toestel of de extra kast en het plafond moet minstens  $300 \text{ cm}^2$  bedragen, zodat de warme lucht ongehinderd kan worden afgevoerd.



- ① Opzetkast
- ② Koeltoestel
- ③ Keukenkast
- ④ Muur

\* Zijn de wandafstandhouders gemonteerd, dan zijn de toestellen ong. 35 mm dieper.

Het koeltoestel kan in elk keukenblok worden ingebouwd en direct naast de keukenkast worden geplaatst. De voorkant van het toestel dient dan 65 mm uit te steken t.o.v. de voorkant van de keukenkast. Daardoor kunt u de deur van het toestel probleemloos openen en sluiten. U kunt het toestel aan de hoogte van het keukenblok aanpassen door boven het toestel een bijbehorende opzetkast ① te plaatsen.

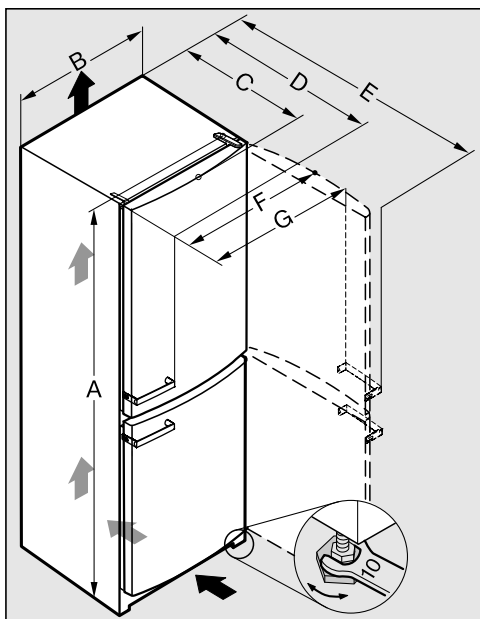
Als het koeltoestel naast een muur wordt geplaatst ④, dient u aan de scharnierkant tussen de muur ④ en het koeltoestel ② een afstand van minstens 40 mm aan te houden.



Daardoor kunnen de deuren van het toestel probleemloos open zonder dat de deurgreep in de weg zit.

# Installatie

## Afmetingen van het toestel



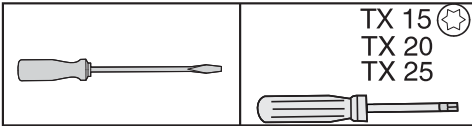
	<b>KD 26052 ws</b> <b>[mm]</b>	<b>KD 28052 ws</b> <b>[mm]</b>
<b>A</b>	1612	1812
<b>B</b>	550	550
<b>C</b>	630*	630*
<b>D</b>	670*	670*
<b>E</b>	1132*	1132*
<b>F</b>	560	560
<b>G</b>	600	600

\* Afmeting zonder wandafstandhouders. Als de meegeleverde wandafstandhouders gebruikt worden, wordt het toestel 35 mm dieper.

## Draairichting van deur veranderen

De deuren van het toestel zijn standaard rechts scharnierend. Moet de deur linksscharnierend zijn, verander dan de draairichting.

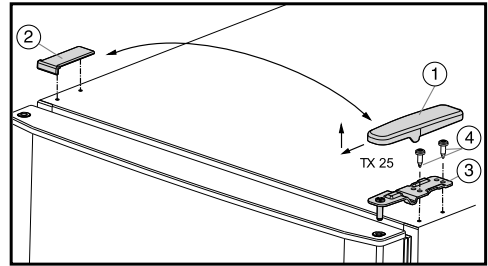
**Voor het veranderen van de draairichting hebt u onderstaand gereedschap nodig:**



Het is beslist noodzakelijk dat u iemand vraagt om u daarbij te helpen.

- De deur van het toestel en uw vloer moeten tegen beschadigingen worden beschermd, leg een daarvoor geschikte ondergrond op de vloer voor het toestel.

**⚠** Zorg dat u de deurdichting niet beschadigt. Zo kunt u voorkomen dat de deuren niet goed meer sluiten en het toestel niet voldoende koelt!



- Trek de afdekking ① naar voren en til ze er naar boven toe af.
- Til de afdekking ② eraf.

**⚠** Gevaar voor verwondingen bij het verwijderen van de deur van het toestel.

Zodra u daarna de schroeven van de lagersteun verwijdert, zit de deur van het toestel niet meer stevig vast.

Houd de deur van het toestel goed vast.

- Draai de schroeven ④ los en haal de lagersteun ③ eraf.
- Til de bovenste deur van het toestel eraf en zet ze aan de kant.

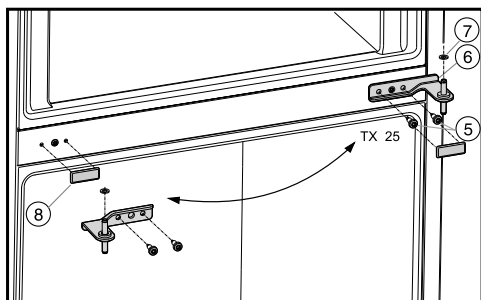
# Installatie

- Open de onderste deur van het toestel.

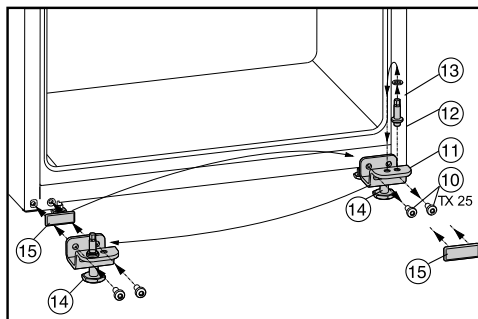
**⚠** Gevaar voor verwondingen bij het verwijderen van de deur van het toestel.

Zodra u daarna de schroeven van de lagersteun verwijdert, zit de deur van het toestel niet meer stevig vast.

Houd de deur van het toestel goed vast.



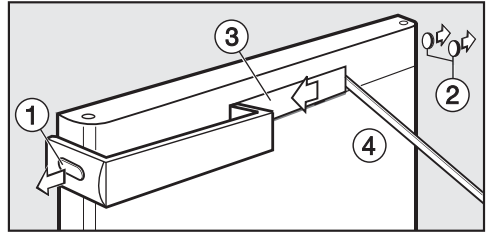
- Draai de schroeven ⑤ los, haal de lagersteun ⑥ eraf en trek hem uit de lagerbus van de onderste toesteldeur.
- Verwijder de kunststof ring ⑦.
- Til de onderste toesteldeur er naar boven toe uit en zet ze aan de kant.
- Trek de afdekking ⑧ er voorzichtig af.
- Zet nu afdekking ⑧ er op de andere kant weer op.



- Draai de schroeven ⑩ los en neem de onderste lagersteun ⑪ compleet met lagerbout ⑫, kunststof ring ⑬ en stelvoet ⑭ weg.
- Draai de lagerbout ⑫ compleet met kunststof ring ⑬ eraf en schroef hem weer stevig in aan de andere kant in het steungat van de lagersteun.
- Verwijder de afdekking ⑮ voorzichtig en plaats ze er weer op de tegenoverliggende zijde.
- Draai de onderste lagersteun ⑪ compleet met lagerbout ⑫, kunststof ring ⑬ en stelvoet ⑭ er weer op de andere kant op.
- Plaats de onderste toesteldeur van boven af op de lagerbout ⑫.
- Sluit de toesteldeur.

- Plaats de lagersteun ⑥ 180° gedraaid in de lagerbus van de onderste toesteldeur. Belangrijk! Let erop dat de kunststofring ⑦ weer op de lagerbout wordt gezet.
- Schroef nu de lagersteun ⑥ weer vast met de schroeven ⑤.
- Plaats de bovenste toesteldeur van boven af op de lagerbout.
- Zet nu de lagersteun ③ 180° gedraaid in de lagerbus van de bovenste toesteldeur.
- Schroef nu de lagersteun weer vast met de schroeven ④.
- Zet nu afdekking ① er op de andere kant weer op, tot deze vastklikt.
- Zet nu afdekking ② er op de andere kant weer van bovenaf op, tot ze vastklikt.
- Draai het regelvoetje ⑭ aan de onderste lagersteun uit, totdat het de vloer raakt.

## Deurgrepen omzetten

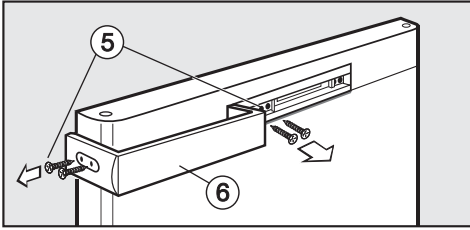


- Haal het afdekkapje ① en de dopjes ② voorzichtig van de kanten af.

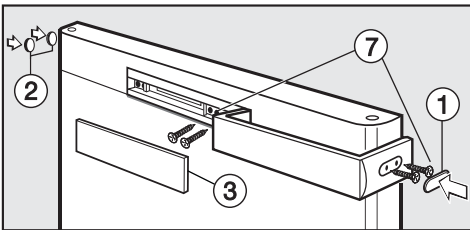
Let erop dat u het voorwerp niet laat wegglijden en daarbij het oppervlak van het koeltoestel beschadigt.

- Schuif het afdekplaatje ③ naar links opzij en plaats een geschikt voorwerp ④ (bij voorkeur van hout of kunststof) in de groef aan de rechterkant.
- Haal de afdekking ③ er voorzichtig af.

# Installatie



- Draai de schroeven ⑤ aan de greepkant en in het midden los en haal de deurgreep ⑥ eraf.



- Draai de deurgreep 180° en zet deze er aan de andere kant weer aan.
- Schroef deze eerst aan de zijkant en daarna in het midden ⑦ vast.
- Zet afdekkapje ① en de dopjes ② er aan de andere kant weer op.
- Plaats het middelste afdekplaatje ③ terug door dit eerst links en dan rechts vast te klikken.

## Elektrische aansluiting

Het koeltoestel wordt aansluitklaar geleverd voor wisselstroom van 50 Hz, 220 – 240 V.

De zekering moet minstens 10 A bedragen.

Het toestel mag uitsluitend worden aangesloten op een correct geïnstalleerd stopcontact. De elektrische installatie moet volgens VDE 0100 zijn uitgevoerd.

Opdat in geval van nood het toestel direct van het elektriciteitsnet kan worden gehaald, mag het stopcontact zich niet achter het toestel bevinden en moet het gemakkelijk bereikbaar zijn.

Als na inbouw het stopcontact niet meer bereikbaar is, moet het toestel via een schakelaar met alle polen van de netspanning kunnen worden losgekoppeld. De contactopening in uitgeschakelde toestand moet minimaal 3 mm bedragen. Geschikte schakelaars zijn automatische veiligheidsschakelaars, zekeringen en relais (EN 60335).

Netstekker en aansluitkabel van het toestel mogen niet tegen de achterkant van het toestel komen, omdat ze door trillingen van het toestel beschadigd kunnen raken. Dat kan kortsluiting veroorzaken.

Ook andere toestellen mogen niet worden aangesloten op een stopcontact dat zich aan de achterkant van dit koeltoestel bevindt.

Het is niet toegestaan om het toestel met een verlengsnoer op het elektriciteitsnet aan te sluiten. Met verlengsnoeren kan een veilig gebruik van het koeltoestel namelijk niet worden gewaarborgd in verband met het gevaar voor oververhitting.

Het koeltoestel mag niet op wisselrichters worden aangesloten die bij autonome stroomvoorzieningen worden toegepast (zoals bij **zonne-energie**).

Als het koeltoestel wordt ingeschakeld, kan het door spanningspieken voor de veiligheid opnieuw worden uitgeschakeld. De elektronica kan beschadigd raken. Het koeltoestel mag ook niet in combinatie met een zogenaamde **energievoorkeurstekker** worden gebruikt. Dergelijke stekkers verminderen de energietoevoer, waardoor het koeltoestel te warm wordt.

Als de elektriciteitskabel moet worden vervangen, mag dat uitsluitend door een erkende elektricien gebeuren.









**nv Miele België**

Z.5 Mollem 480

1730 Mollem (Asse)

**Herstellingen aan huis en andere inlichtingen: 02/451.16.16**

E-mail: [info@miele.be](mailto:info@miele.be)

Internet: [www.miele.be](http://www.miele.be)

**Duitsland****Miele & Cie. KG**

Carl-Miele-Straße 29

33332 Gütersloh

KD 26052 ws, KD 28052 ws

nl-BE

M.-Nr. 10 157 210 / 03