

Register your product and get support at
www.philips.com/welcome

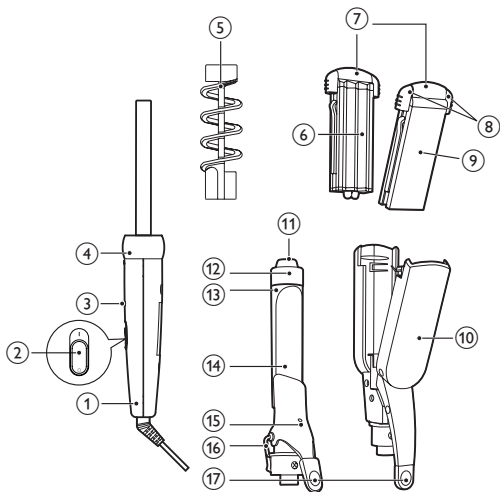
Hair Styler

HP4696/22



NL Gebruiksaanwijzing

PHILIPS



Gefeliciteerd met uw aankoop en welkom bij Philips! Registreer uw product op www.philips.com/welcome om optimaal gebruik te kunnen maken van de door Philips geboden ondersteuning.

1 Belangrijk

Lees deze gebruiksaanwijzing zorgvuldig door voordat u het apparaat gaat gebruiken. Bewaar de gebruiksaanwijzing om deze indien nodig te kunnen raadplegen.

- **WAARSCHUWING:** gebruik dit apparaat niet in de buurt van water.
- Als u het apparaat in de badkamer gebruikt, haal de stekker dan na gebruik altijd uit het stopcontact. De nabijheid van water kan gevaar opleveren, zelfs als het apparaat is uitgeschakeld.
- **WAARSCHUWING:** gebruik dit apparaat niet in de buurt van een bad, douche, wastafel of ander waterhoudend object.
- Controleer voordat u het apparaat aansluit of het voltage dat op het apparaat is aangegeven overeenkomt met de plaatselijke netspanning.
- Gebruik het apparaat niet voor andere doeleinden dan beschreven in deze gebruiksaanwijzing.
- Gebruik het apparaat alleen op droog haar. Gebruik het apparaat niet op kunsthaar.
- Laat het apparaat nooit zonder toezicht liggen wanneer het is aangesloten op het stopcontact.
- Haal na gebruik altijd de stekker uit het stopcontact.
- Als het apparaat heet is, leg het dan op een hittebestendig oppervlak en dek het apparaat nooit af met bijvoorbeeld een handdoek of kleding.
- Gebruik nooit accessoires of onderdelen van andere fabrikanten of die niet specifiek zijn aanbevolen door Philips. Als u dergelijke accessoires of onderdelen gebruikt, vervalt de garantie.



- Zorg dat de hete oppervlakken van het apparaat de huid niet raken.
- Wikkel het netsnoer niet om het apparaat.
- Bij gebruik op gekleurd haar kunnen de ontkrulplaten/krultang verkleuren.
- Indien het netsnoer beschadigd is, moet u het laten vervangen door Philips, een door Philips geautoriseerd servicecentrum of personen met vergelijkbare kwalificaties om gevaar te voorkomen.
- Dit apparaat is niet bedoeld voor gebruik door personen (waaronder kinderen) met verminderde lichamelijke, zintuiglijke of geestelijke vermogens, of die gebrek aan ervaring of kennis hebben, tenzij iemand die verantwoordelijk is voor hun veiligheid toezicht op hen houdt of hen heeft uitgelegd hoe het apparaat dient te worden gebruikt.
- Houd toezicht op jonge kinderen om te voorkomen dat ze met het apparaat gaan spelen.
- Voor extra veiligheid adviseren we u een aardlekschakelaar te installeren in de elektrische groep die de badkamer van stroom voorziet. Deze aardlekschakelaar dient een waarde te hebben die niet hoger is dan 30 mA. Raadpleeg de installateur.

Elektromagnetische velden (EMV)

Dit apparaat voldoet aan alle richtlijnen met betrekking tot elektromagnetische velden (EMV). Mits het apparaat op de juiste wijze en volgens de instructies in deze gebruiksaanwijzing wordt gebruikt, is het veilig te gebruiken volgens het nu beschikbare wetenschappelijke bewijs.

Milieu

Gooi het apparaat aan het einde van zijn levensduur niet weg met het normale huisvuil, maar lever het in op een door de overheid aangewezen inzamelpunt om het te laten recyclen. Op die manier levert u een bijdrage aan een schonere leefomgeving.



2 Uw haar stylen

Opmerking: vervang nooit hulpstukken of de styler als het apparaat bezig is met opwarmen of als het heet is. Laat het apparaat voor optimale resultaten 5-15 minuten opwarmen. Trek niet aan de krultang wanneer u de lok afrolt, anders trekt u de krul weer recht.

Kies een geschikt hulpstuk en de juiste styler voor het gewenste kapsel.

Kapsel	Hulpstuk en styler
Grote krullen	Hulpstuk voor grote krullen (11)
Pijpenkrullen/golven	Hulpstuk voor grote krullen (11) en opschuifspiraal (5)
Wafels	Wafeltang/straightener (10) en wafel-/ontkrulplaten (7) met de gebogen zijden (6) naar elkaar
Steil kapsel en slag creëren	Wafeltang/straightener (10) en wafel-/ontkrulplaten (7) met de platte zijden (9) naar elkaar

Voordat u uw haar gaat stylen:

- 1 Schuif het geschikte hulpstuk op de hendel (1) en draai de ring (4) om het te vergrendelen (18).
 - Als u het hulpstuk wilt verwijderen, ontgrendel het dan (19) en trek het van de hendel.
- 2 Schuif een geschikt styler of wafel-/ontkrulplaten op het hulpstuk.
 - Als u de wafel-/ontkrulplaat wilt verwijderen, pak dan het koele uiteinde (8) vast en trek de plaat van het apparaat.
- 3 Plaats het apparaat met de steun (16) naar buiten op een hittebestendig oppervlak.
- 4 Steek de stekker in een stopcontact.

- 5 Zet de aan-uitschakelaar (2) op I om het apparaat in te schakelen.
 - ↳ Het aan-uitlampje (3) begint te branden.
 - ↳ Als het apparaat gereed is voor gebruik, verandert de kleur van de indicatie 'ready' (15) van rood naar donker.
- 6 Kam uw haar en verdeel uw haar in kleine lokken met een breedte van maximaal 5-6 cm.
- 7 Plaats de steun (16) naar achteren.

Krullen, pijpenkrullen of golven maken

- 1 Knijp de hendel (17) samen om de klem (14) te openen en hang een haarlok tussen de klem en de staaf (13).
- 2 Laat de hendel los en schuif het apparaat naar de haarpunt.
- 3 Houd het koele uiteinde (12) en de hendel vast en draai vervolgens de haarlok van de punt tot de wortel om de staaf.
 - Als u het hulpstuk met de spiraal gebruikt, draai dan de haarlok volgens het spiraalprofiel om de staaf.
- 4 Houd de staaf maximaal 15 seconden in deze positie en rol de lok vervolgens af totdat u de klem weer kunt openen met de hendel of totdat u de spiraal uit uw haar kunt verwijderen.
- 5 Herhaal stap 1 t/m 4 om de rest van uw haar te stylen.

Wafels maken

- 1 Knijp de hendel (17) samen om het hulpstuk te openen en plaats een haarlok tussen de wafelplaten. Begin bij de wortels.
- 2 Laat de hendel los en houd de platen 5 tot 10 seconden op elkaar geklemd.
- 3 Druk op de hendel om het hulpstuk te openen en plaats een volgend deel van dezelfde lok tussen de platen. Zorg wel voor enige overlapping.
- 4 Ga hiermee door tot u het uiteinde van de lok hebt bereikt.
- 5 Herhaal stap 1 t/m 4 om de rest van uw haar te stylen.

Steil kapsel en golven creëren

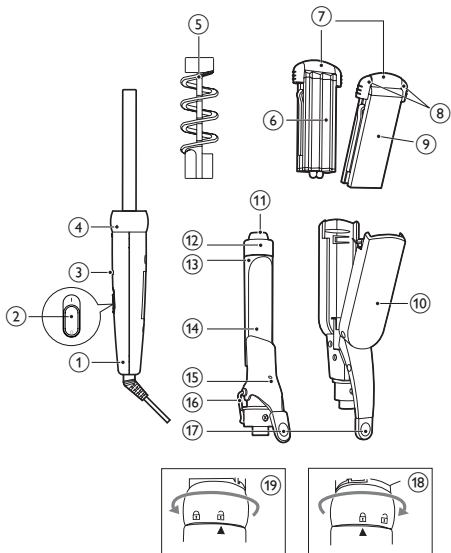
- 1 Knijp de hendel (17) samen om het hulpstuk te openen en plaats een haarlok tussen de ontkrulplaten.
- 2 Begin bij de wortel en trek de styler in één beweging langs de lok naar beneden (maximaal 5 seconden) vanaf de wortels naar de punten. Om oververhitting te voorkomen dient u tijdens deze beweging niet te stoppen.
 - Om het gewenste soort slagen te maken, draait u de styler een halve slag naar binnen (of naar buiten) als u bij de laatste 3-5 cm van de haarlok bent. Houd de styler 2 tot 3 seconden in deze positie en laat vervolgens de lok los.
- 3 Herhaal stap 2 na 20 seconden totdat u het gewenste resultaat hebt bereikt.
- 4 Herhaal stap 1 t/m 3 om de rest van uw haar te stylen.

Na gebruik:

- 1 Schakel het apparaat uit en haal de stekker uit het stopcontact.
- 2 Plaats de straightener op een hittebestendig oppervlak tot het apparaat is afgekoeld.
- 3 Verwijder haren en stof van het apparaat en de hulpstukken.
- 4 Maak het apparaat, de ontkrulplaten en de tang schoon met een vochtige doek.
- 5 Berg het apparaat op een veilige, droge en stofvrije plaats op. U kunt het apparaat ook opbergen in het bijgeleverde opbergetui.

3 Garantie en service

Als u informatie nodig hebt (bijv. over het vervangen van een hulpstuk) of als u een probleem hebt, bezoek dan de Philips-website (www.philips.com) of neem contact op met het Philips Customer Care Centre in uw land (u vindt het telefoonnummer in het 'worldwide garantie'-vouwblad). Als er geen Consumer Care Centre in uw land is, ga dan naar uw Philips-dealer.



© Royal Philips Electronics N.V. 2010
All rights reserved.

Specifications are subject to change without notice.
Trademarks are the property of Koninklijke Philips
Electronics N.V. or their respective owners.

3140 035 21383



100% recycled paper
100% papier recyclé