

Gebruiksaanwijzing Koffiemachine



Lees **altijd eerst** de gebruiksaanwijzing voordat u het apparaat plaatst, installeert en in gebruik neemt. Dat is veiliger voor uzelf en u voorkomt schade aan het apparaat.

Een bijdrage aan de bescherming van het milieu

Het verpakkingsmateriaal

De verpakking beschermt het apparaat tegen transportschade.

Bewaar de originele verpakking en de piepschuimdelen, voor het geval u het apparaat later nog eens wilt vervoeren.

Het afdanken van een apparaat

Oude elektrische en elektronische apparaten bevatten meestal waardevolle materialen. Ze bevatten ook stoffen, mengsels en onderdelen die nodig zijn geweest om de apparaten goed en veilig te laten functioneren. Wanneer u uw oude apparaat bij het gewone huisafval doet of er niet goed mee omgaat, kunnen deze stoffen schadelijk zijn voor de gezondheid en het milieu. Doe uw oude apparaat daarom nooit bij het gewone afval.



Lever het apparaat in bij een gemeentelijk inzameldepot voor elektrische en elektronische apparatuur, bij uw vakhandelaar of bij Miele. U bent wettelijk zelf verantwoordelijk voor het wissen van eventuele persoonlijke gegevens op het af te danken apparaat. Bewaar het afgedankte apparaat buiten het bereik van kinderen.

Een bijdrage aan de bescherming van het milieu	2
Veiligheidsinstructies en waarschuwingen	7
Beschrijving van het apparaat	17
Uitpakken en plaatsen	19
Koffieautomaat uitpakken	19
Bijgeleverde accessoires.....	19
Koffieautomaat plaatsen en aansluiten	19
Principe van de bediening	21
Touchscreen	21
Bediening	21
Symbolen in het display	23
Ingebruikneming van het apparaat	25
Waterhardheid instellen	25
Waterreservoir vullen	27
Bonenreservoir vullen	28
In- en uitschakelen	29
Hoogteaanpassing koffie-uitloop	30
Kopjesverwarming	31
Koffiedranken bereiden	32
Een koffiedrank bereiden.....	32
Bereiding afbreken	32
DoubleShot.....	33
Twee kopjes ☐ bereiden.....	33
Koffiekan: meerdere kopjes koffie na elkaar bereiden	33
Koffiedranken met melk bereiden	36
De melkkan voorbereiden	37
Melk uit een pak of fles	38
Dranken met melk bereiden	38
Bereiding afbreken	38
Thee	39
Tea timer.....	39
Thee bereiden.....	40
Theebereiding afbreken.....	40

Inhoud

Theepot: meerdere kopjes thee na elkaar bereiden	40
Heet water bereiden	42
Parameters	43
Koffiehoeveelheid	43
Bereidingstemperatuur	43
Bevochtigen	43
Maling.....	44
Hoeveelheid	45
Dranken resetten	46
Profielen	47
Profiel samenstellen	47
Menu Profielen oproepen en een profiel kiezen	47
Profielen bewerken.....	47
Profielen: eigen dranken samenstellen en bewerken	49
Profielen: dranken bereiden	50
Expert-stand	51
Instellingen	52
Menu “Instellingen ” oproepen.....	52
Instellingen wijzigen en opslaan	52
Overzicht van de mogelijke instellingen	53
Taal	56
Dagtijd	56
Timer	56
Inschakelen om	57
Uitschakelen om.....	57
Uitschakelen na.....	57
Weekdagen kiezen (toewijzing weekdays)	57
Eco-stand.....	57
Verlichting.....	58
Waterhardheid	58
Info (informatie weergeven)	58
Apparaat vergrendelen (Vergrendeling ).....	58
Miele@home	59
Lichtsterkte.....	59
Volume.....	59

Service.....	59
Verdampen	59
Demo-functie.....	59
Fabrieksinstellingen	59
Instellingen apparaat	60
Netwerkconfiguratie	60
Netwerk	61
Netwerk instellen (Miele@home).....	61
Netwerk opnieuw instellen	62
Afstandsbediening.....	62
MobileStart	63
RemoteUpdate	64
Reiniging en onderhoud	65
Overzicht van de reinigingsintervallen.....	65
Handmatig reinigen of in de afwasautomaat.....	66
Ongeschikte reinigingsmiddelen	67
Opvangschaal en afvalbakje reinigen.....	69
Opvangrooster reinigen	70
Waterreservoir reinigen.....	71
Koffie-uitloop met geïntegreerde cappuccinatore reinigen	71
Kopjessensor verwijderen en reinigen.....	73
De roestvrijstalen melkkan reinigen.....	73
Melkslang met de hand of met het onderhoudsprogramma reinigen	73
Bonenreservoir reinigen.....	74
Koffielade reinigen	75
Behuizing reinigen	75
Onderhoudsprogramma's	76
Apparaat spoelen	76
Melkslang spoelen.....	77
Melkslang reinigen.....	77
Filtersysteem ontvetten en binnenruimte reinigen.....	78
Apparaat ontkalken	80
Nuttige tips	83
Meldingen in het display	83
De koffieautomaat reageert vreemd.....	86
Onbevredigend resultaat	90
Service en garantie	92
Contact bij storingen	92
Garantie.....	92

Inhoud

Transporteren	93
Verdampen	93
Verpakken.....	93
Accessoires	94
Energie besparen	95
Elektrische aansluiting	96
Conformiteitsverklaring	97
Afmetingen van het apparaat	98
Technische gegevens	99

Veiligheidsinstructies en waarschuwingen

Dit apparaat voldoet aan de geldende veiligheidsvoorschriften. Onjuist gebruik echter kan persoonlijk letsel of beschadigingen tot gevolg hebben.

Lees daarom de gebruiksaanwijzing aandachtig door, voordat u het apparaat in gebruik neemt. In de gebruiksaanwijzing vindt u belangrijke instructies met betrekking tot de plaatsing, de veiligheid, het gebruik en het onderhoud.

Als de aanwijzingen niet worden opgevolgd, kan Miele niet aansprakelijk worden gesteld voor schade die daarvan het gevolg is.


Bewaar de gebruiksaanwijzing en geef deze door aan een eventuele volgende eigenaar!

Veiligheidsinstructies en waarschuwingen

Verantwoord gebruik

- ▶ Dit apparaat is uitsluitend bestemd voor particulier huishoudelijk gebruik (of daarmee vergelijkbaar).
- ▶ De koffieautomaat is voor huishoudelijk gebruik. U kunt met de koffieautomaat dranken, zoals espresso, cappuccino, latte macchiato, thee, etc. bereiden. Gebruik voor andere doeleinden is niet toegestaan.
- ▶ Het apparaat mag niet buiten worden gebruikt.
- ▶ De koffieautomaat mag tot een hoogte van maximaal 2000 m worden gebruikt.
- ▶ Dit apparaat mag alleen worden gebruikt door personen die in staat zijn het apparaat veilig te bedienen en die volledig op de hoogte zijn van de inhoud van de gebruiksaanwijzing! De personen die het apparaat bedienen, moeten zich bewust zijn van de gevaren van een foutieve bediening.

Kinderen in het huishouden

 Verbrandingsgevaar bij de koffie-uitloop en de heetwatertap! De huid van kinderen is gevoeliger voor hoge temperaturen dan de huid van volwassenen.

Voorkom dat kinderen hete onderdelen aanraken of lichaamsdelen eronder houden.

- ▶ Plaats het apparaat buiten het bereik van kinderen.
- ▶ Houd kinderen onder acht jaar op een afstand van het apparaat en de aansluitkabel.
- ▶ Kinderen vanaf acht jaar mogen het apparaat alleen zonder toezicht gebruiken, als ze weten hoe ze het apparaat veilig moeten bedienen. De kinderen moeten zich bewust zijn van de gevaren van een foutieve bediening.
- ▶ Houd kinderen in de gaten wanneer deze zich in de buurt van het apparaat bevinden. Laat kinderen niet met het apparaat spelen.
- ▶ Kinderen onder acht jaar mogen het apparaat niet reinigen. Kinderen vanaf acht jaar mogen het apparaat niet zonder toezicht reinigen.
- ▶ Wij wijzen u erop dat espresso en koffie geen kinderdrankjes zijn.
- ▶ Verstikkingsgevaar. Kinderen kunnen zich tijdens het spelen in verpakkingsmateriaal wikkelen (bijvoorbeeld in folie) of het materiaal over hun hoofd trekken en stikken. Houd verpakkingsmaterialen bij kinderen vandaan.

Veiligheidsinstructies en waarschuwingen

Technische veiligheid

- ▶ Een beschadigd apparaat kan uw veiligheid in gevaar brengen. Controleer het voor de plaatsing op zichtbare schade. Neem een beschadigd apparaat nooit in gebruik.
- ▶ Voordat u het apparaat aansluit, dient u de aansluitgegevens (spanning en frequentie) op het typeplaatje te vergelijken met de waarden van het elektriciteitsnet. Deze gegevens moeten beslist overeenkomen om schade aan het apparaat te voorkomen. Raadpleeg bij twijfel een elektricien.
- ▶ De elektrische veiligheid van het apparaat is uitsluitend gegarandeerd, als het wordt aangesloten op een aardingsstelsel dat volgens de geldende voorschriften is geïnstalleerd. Aan deze fundamentele veiligheidsvoorwaarde moet worden voldaan. Laat de elektrische installatie bij twijfel door een vakman inspecteren.
- ▶ De betrouwbare en veilige werking van het apparaat is uitsluitend gegarandeerd, wanneer het apparaat op het openbare elektriciteitsnet is aangesloten.
- ▶ Het apparaat mag niet via een stekkerdoos of verlengsnoer op het elektriciteitsnet worden aangesloten. Hiermee kan een veilig gebruik van het apparaat niet worden gewaarborgd. Brandgevaar!
- ▶ Dit apparaat mag niet op een niet-stationaire locatie (zoals een boot) worden gebruikt.
- ▶ Trek de stekker meteen uit de contactdoos als u beschadigingen ziet of een vreemde lucht ruikt.
- ▶ De aansluitkabel mag niet beklemd raken en niet langs scherpe randen schuren.
- ▶ De aansluitkabel mag niet op de grond liggen. U kunt struikelen en het apparaat kan beschadigd raken.
- ▶ Gebruik het apparaat alleen bij omgevingstemperaturen tussen +16 °C en +38 °C.

Veiligheidsinstructies en waarschuwingen

- ▶ Plaats de koffieautomaat op een hoogte van minstens 850 mm boven de vloer.
- ▶ Oververhittingsgevaar. Zorg voor voldoende ventilatie voor de koffieautomaat. Leg geen doeken of iets dergelijks op het apparaat terwijl dit gebruikt wordt.
- ▶ Deze koffieautomaat mag niet in een nis geplaatst worden. Daar hopen warmte en vocht zich namelijk op. Dit kan schade aan het apparaat en/of het keukenmeubel veroorzaken.
- ▶ Bescherm het apparaat tegen water en spatwater. Dompel het apparaat niet in water.
- ▶ Reparaties (ook van de aansluitkabel) mogen uitsluitend worden uitgevoerd door vakmensen die door Miele zijn geautoriseerd. Ondeskundig uitgevoerde werkzaamheden kunnen groot gevaar opleveren voor de gebruiker.
- ▶ De garantie vervalt als het apparaat niet wordt gerepareerd door een technicus die door Miele is geautoriseerd.
- ▶ Alleen van originele Miele-onderdelen kunnen wij garanderen dat deze aan de veiligheidseisen voldoen. Defecte onderdelen mogen alleen door originele Miele-onderdelen worden vervangen.
- ▶ Voor reparatiewerkzaamheden moet het apparaat spanningsvrij worden gemaakt.
Het apparaat is alleen spanningsvrij:
 - als de stekker uit de contactdoos is getrokken.
Trek daarbij aan de stekker en niet aan de aansluitkabel.
 - als de hoofdschakelaar van de huisinstallatie is uitgeschakeld.
 - als de zekering van de huisinstallatie er geheel is uitgedraaid.

Veiligheidsinstructies en waarschuwingen

- ▶ Open nooit de ommanteling van het apparaat. Als onderdelen worden aangeraakt die onder spanning staan of als elektrische of mechanische onderdelen worden veranderd, is dit gevaarlijk voor de gebruiker. Het kan er tevens toe leiden dat het apparaat niet meer goed functioneert.
- ▶ Gebruik uitsluitend originele Miele-onderdelen. Als andere onderdelen worden gebruikt, kan geen beroep worden gedaan op bepalingen met betrekking tot de garantie en de productaansprakelijkheid.

Veilig gebruik

 Verbrandingsgevaar bij de koffie-uitloop en de heetwatertap!
De vloeistoffen en de stoom zijn erg heet.

Houd geen lichaamsdelen onder de koffie-uitloop en de heetwatertap als u hete vloeistoffen of stoom bereidt.

Raak geen hete onderdelen aan.

Uit de openingen kan hete vloeistof of stoom spuiten. Zorg in dit verband dat de koffie-uitloop altijd schoon is en altijd correct wordt gemonteerd.

Ook het water in de opvangschaal kan erg heet zijn. Wees voorzichtig als u de opvangschaal leeggiet.

 Letselrisico voor de ogen!

Kijk nooit rechtstreeks of met optische instrumenten (zoals een loep) in de verlichting.

- ▶ Let met betrekking tot het water op het volgende:
 - De waterkwaliteit dient te voldoen aan alle voorschriften die in het land van opstelling gelden voor drinkwater.
 - Vul het waterreservoir uitsluitend met vers, koud drinkwater. Warm of heet water of andere vloeistoffen kunnen beschadiging van het apparaat tot gevolg hebben.
 - Ververs het water dagelijks om kiemvorming tegen te gaan.
 - Gebruik geen water dat koolzuur bevat.
- ▶ Vul het bonenreservoir alleen met gebrande koffiebonen. Doe geen met andere stoffen behandelde koffiebonen of gemalen koffie in het reservoir.
- ▶ Doe geen vloeistoffen in het bonenreservoir.

Veiligheidsinstructies en waarschuwingen

- ▶ Gebruik geen ruwe koffiebonen (groene, ongebrande bonen) of koffiemengsels met ruwe koffiebonen. Ruwe bonen zijn erg hard en bevatten nog een hoeveelheid restvocht. De koffiemolen van het apparaat kan al bij het eerste malen beschadigd raken.
- ▶ Suiker kan het apparaat onherstelbaar beschadigen! Gebruik geen koffiebonen die met suiker, karamel en dergelijke behandeld zijn of suikerhoudende vloeistoffen in het apparaat.
- ▶ Doe uitsluitend gemalen koffie in de koffietrechter.
- ▶ Gebruik geen gekaramelliseerde gemalen koffie. De daarin aanwezige suiker kan vastplakken en het filtersysteem verstoppert. De reinigingstablet voor het ontvetten van het filtersysteem lost deze afzettingen en verstoppingen niet op.
- ▶ Gebruik uitsluitend melk zonder toevoegingen. De veelal suikerhoudende toevoegingen leiden tot verstoppingen in de melkslang.
- ▶ Gebruik alleen gepasteuriseerde melk als u dierlijke melk gebruikt.
- ▶ Als u thee zet, volg dan de aanwijzingen van de betreffende fabrikant.
- ▶ Houd nooit een brandend alcoholmengsel onder de koffie-uitloop. De kunststof onderdelen van de automaat kunnen vlam vatten en smelten.
- ▶ Plaats geen open vuur (zoals een kaars) op of naast het apparaat. De automaat kan vlam vatten en brand veroorzaken.
- ▶ Gebruik het apparaat niet voor het reinigen van voorwerpen.

Reiniging en onderhoud

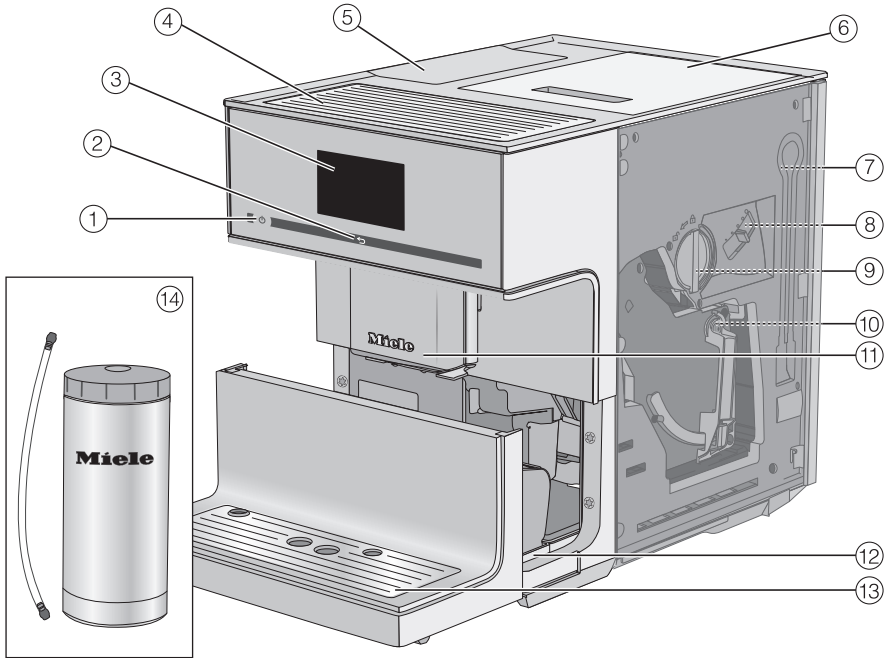
- ▶ Reinig de koffieautomaat en de melkkan dagelijks, met name voor het eerste gebruik.
- ▶ Reinig de melkleidingen zorgvuldig en regelmatig. Melk bevat van nature kiemen (micro-organismen) die zich bij onvoldoende reiniging vermeerderen.
- ▶ Gebruik voor het reinigen van het apparaat geen stoomreiniger. De stoom kan in aanraking komen met delen die onder spanning staan en zo kortsluiting veroorzaken.
- ▶ Ontkalk het apparaat regelmatig. Houd daarbij rekening met de waterhardheid. Ontkalk het apparaat vaker als het water in uw regio veel kalk bevat. Miele kan niet aansprakelijk worden gesteld voor schade als gevolg van het niet tijdig ontkalken van het apparaat en als gevolg van verkeerde ontkalkingsmiddelen en onjuiste concentraties.
- ▶ Ontvet het filtersysteem regelmatig met reinigingstabletten. Bij een koffiesoort met een hoog vetgehalte kan het filtersysteem sneller verstopt raken.
- ▶ Koffiedik hoort in de groene afvalcontainer of op de composthoop, niet in de gootsteen. Bovendien voorkomt u zo verstoppingen.

Veiligheidsinstructies en waarschuwingen

Voor apparaten met roestvrijstalen oppervlakken geldt:

- ▶ Plak geen notitieblaadjes, plakband, afplaktape of andere kleefmiddelen op de roestvrijstalen delen.
- ▶ De roestvrijstalen delen zijn krasgevoelig. Zelfs magneten kunnen krassen veroorzaken.

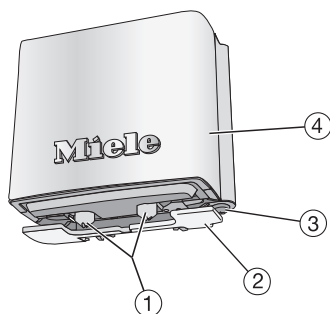
Beschrijving van het apparaat



- ① Aan/Uit-toets ①
- ② Sensortoets "Terug" ↔
- ③ Touchscreen
- ④ Kopjesverwarming
- ⑤ Waterreservoir
- ⑥ Bonenreservoir
- ⑦ Bewaarplek melkslang
- ⑧ Schuifknop maling
- ⑨ Koffielade met geïntegreerde koffieschep
- ⑩ Filtersysteem
- ⑪ In hoogte verstelbare koffie-uitloop met verlichting
- ⑫ Opvangschaal met deksel en afvalbakje
- ⑬ Onderste paneel met opvangrooster
- ⑭ Roestvrijstalen melkkan met melkslang

Beschrijving van het apparaat

Koffie-uitloop in detail



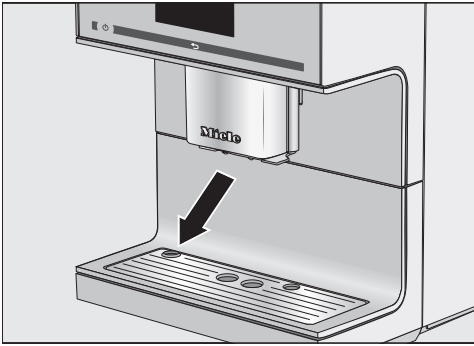
- ① Uitloop voor koffie en melk
- ② Kopjessensor
- ③ Heetwatertap
- ④ Roestvrijstalen afdekking

Koffieautomaat uitpakken

- Pak de koffieautomaat uit.
- Verwijder eventueel aanwezige beschermfolies en instructiebladen.

Tip: bewaar de originele verpakking en de piepschuimdelen, voor het geval u het apparaat later nog eens wilt vervoe- ren.

Het opvangrooster zit in de doos met accessoires.




- Verwijder de beschermfolie van de opvangschaal en plaats de schaal in het onderste paneel.

Bijgeleverde accessoires

De volgende accessoires worden mee- geleverd:

- Roestvrijstalen melkkan MB-CM (vol- ledig volume 0,5 l)
- Reinigingstabletten voor het ontvet- ten van het filtersysteem (startset)
- Miele-ontkalkingstabletten (startset)
- Reinigingsborstel

Koffieautomaat plaatsen en aansluiten

 **Gevaar voor oververhitting door onvoldoende ventilatie.**

Bij onvoldoende ventilatie kan de koffieautomaat oververhit raken. Zorg voor voldoende ventilatie voor de koffieautomaat.

Leg geen doeken of iets dergelijks op het apparaat terwijl dit gebruikt wordt.

Als de koffieautomaat in een inbouw- nis geplaatst wordt, hopen warmte en vocht zich op. Dit kan schade aan het apparaat en/of het keukenmeu- bel veroorzaken.

Plaats het apparaat niet in een in- bouwnis.

Let op de volgende aanwijzingen voor de plaatsing:

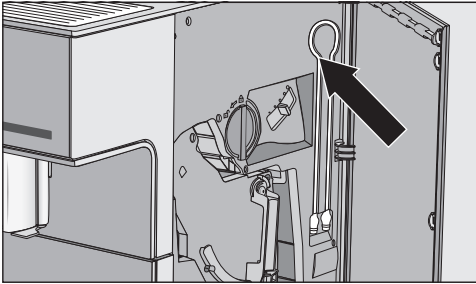
- De plaats van opstelling moet droog zijn en goed worden geventileerd.
- De omgevingstemperatuur op de plaats van opstelling dient tussen +16 °C en +38 °C te liggen.
- De koffieautomaat staat op een hori- zontaal oppervlak. Dit moet waterbe- stendig zijn.
- Let er bij de opstelling van het appa- raat op dat u de deur helemaal moet kunnen openen om het filtersysteem te kunnen uitnemen.

■ Plaats de koffieautomaat.

■ Reinig het apparaat grondig, voordat u de koffieautomaat met drinkwater en koffiebonen vult.

Uitpakken en plaatsen

- Steek de stekker van het apparaat in de contactdoos (zie hoofdstuk: “Elektrische aansluiting”).
- Neem het waterreservoir uit het apparaat en vul het met vers, koud water. Let op de markering “max.” en plaats het waterreservoir terug.
- Haal het deksel van het bonenreservoir, doe er gebrande koffiebonen in en plaats het deksel weer terug.



Tip: u kunt de melkslang (melkleiding) als u deze niet gebruikt achter de deur van het apparaat opbergen.

Touchscreen

Het display kan door puntige of scherpe voorwerpen (zoals pennen) bekrast raken.
Tip het display alleen met uw vingers aan.

Als uw vingers koud zijn, reageert het display mogelijk niet.



Het display bestaat uit drie delen.

Bovenaan staan links de naam van het actuele menu en rechts de tijd. Daar tussenin kan, afhankelijk van de grootte van het menu een scrollbalk verschijnen.

In het midden vindt u het actuele menu met de mogelijke opties. In het menu 'Dranken' zijn de gangbare koffiedranken met symbolen afgebeeld (zie hoofdstuk: "Principe van de bediening", paragraaf: "Symbolen in het display").

Onderaan vindt u de pijltoetsen < en >, waarmee u kunt bladeren. Links en rechts van de pijltoetsen vindt u contextgebonden functies of menu's.

Bediening

U kunt alleen opties kiezen die lichtgrijs oplichten.

Als u een mogelijke keuze aantipt, kleurt het betreffende veld gedeeltelijk of helemaal **oranje**.

Functie / instelling kiezen of menu oproepen

- Raak met uw vinger het gewenste veld in het display aan.

Bladeren

U kunt met de pijltoetsen < en > naar links en rechts bladeren.

- Raak de pijltoets aan voor de gewenste richting.

Menu verlaten (sensoretoets "Terug" ↵)

- Tip de sensoretoets ↵ aan om naar het vorige scherm te gaan.

Alle instellingen die u tot dat moment heeft uitgevoerd en niet met OK heeft bevestigd, worden niet opgeslagen.

Principe van de bediening

Cijfers invoeren

U kunt cijfers via het cijferblok invoeren, bijvoorbeeld als u de timertijden wilt vastleggen. Het cijferblok verschijnt automatisch in de desbetreffende menu's.



- Tip de betreffende cijfers aan.

Als u een geldige waarde heeft ingevoerd, wordt de toets *OK* groen.

- Tip *OK* aan.

Met de pijltoets kunt u stap voor stap wissen.

Letters invoeren

Profielnamen of namen van eigen dranken voert u via een toetsenbord in. Kies korte namen (maximaal 8 tekens).









Andere letters of tekens kunt u via de pijltoetsen < en > laten weergeven. Cijfers vindt u onder de toets 123.










- Kies de gewenste letters of cijfers.
- Druk op *Opslaan*.

Symbolen in het display

Naast de teksten en de dranksymbolen kunnen ook de volgende symbolen verschijnen:

Symbool	Verklaring
	Dit symbool markeert "Taal" in het menu "Instellingen".
	Instellingen, zoals de lichtsterkte van het display en het volume van de geluidssignalen, stelt u met behulp van een balkje in.
	Dit symbool geeft aan dat er informatie is of dat er aanwijzingen zijn voor de bediening. Bevestig de meldingen met OK.
	Timer Inschakelen om is geactiveerd (zie hoofdstuk: "Instellingen", paragraaf: "Timer"). Het symbool verschijnt 23:59 uur eerder in het display, alsmede de gewenste inschakeltijd, voor zover voor de dagtijdweergave Aan of Nachtschakeling is gekozen.
	De kookwekker TeaTimer is gestart (zie hoofdstuk: "Thee", paragraaf: "Tea timer"). De resterende tijd om de thee te laten trekken staat naast het symbool.
	Dit symbool verschijnt als de vergrendeling is geactiveerd. Het apparaat kan niet worden gebruikt.
	Dit symbool verschijnt tijdens het ontkalken. (Dit symbool staat ook op het waterreservoir: tot aan de markering vullen.)
	Dit symbool verschijnt als u het menu Profielen opvraagt.

Principe van de bediening

Symbool	Verklaring
	Als er een storing optreedt, verschijnt het symbool met de foutcode.
	De kwaliteit van de WiFi-verbinding wordt onder Instellingen Miele@home Verbindingsstatus weergegeven. Daarbij geven symbolen de kwaliteit van de verbinding in gradaties aan van goed tot geen verbinding.
	Symbolen in het drankenmenu:
	Espresso
	Koffie
	Cappuccino
	Latte macchiato
	Dubbele bereiding

Ingebruikneming van het apparaat

Als u het apparaat op de netspanning aansluit, verschijnt in het display de Duitse tekst “Miele – Willkommen”.

Als u het apparaat voor het eerst inschakelt, verschijnt er een welkomstscherm en moet u de volgende instellingen uitvoeren:

- Taal en land
 - Datum
 - Dagtijd
 - Dagtijdweergave
 - Waterhardheid
- Druk op de Aan/Uit-toets ①.

Taal instellen

- Kies de taal en tip daarna *OK* aan.
- Kies het land en tip daarna *OK* aan.

De instelling wordt opgeslagen.

Datum instellen

- Stel de actuele datum in en tip *OK* aan.

De instelling wordt opgeslagen.

Dagtijd instellen

- Stel de actuele dagtijd in en tip *OK* aan.

De instelling wordt opgeslagen.

Dagtijdweergave instellen

U kunt uit de volgende mogelijkheden kiezen:

- **Aan:** de datum en de dagtijd worden altijd weergegeven als het apparaat uitgeschakeld wordt.

- **Uit:** het display is donker als het apparaat uitgeschakeld wordt.
 - **Nachtschakeling:** de datum en de dagtijd worden tussen 5:00 en 23:00 uur weergegeven.
- Kies de dagtijdweergave en tip *OK* aan.

Afhankelijk van welke mogelijkheid u kiest, verbruikt het apparaat meer of minder energie. In het display verschijnt een betreffende melding.

Waterhardheid instellen

Het waterleidingbedrijf kan u informatie over de waterhardheid in uw regio geven.

U kunt vier standen instellen:

°dH	mmol/l	ppm (mg/l CaCO ₃)	In- stelling*
0 – 8,4	0 – 1,5	0 – 150	zacht
8,4 – 14	1,5 – 2,5	150 – 250	gemiddeld
14 – 21	2,5 – 3,7	250 – 375	hard
> 21	> 3,7	> 375	zeer hard

* Het kan zijn dat de aanduidingen voor de waterhardheid in het display afwijken van de aanduiding in uw land. Om de koffieautomaat in te stellen op de waterhardheid bij u dient u **beslist** gebruik te maken van de waarden in de tabel.

In het display verschijnt **Apparaat voorbereid op Miele@home**. U kunt de koffieautomaat met uw WiFi-netwerk verbinden (zie hoofdstuk: “Netwerk”)

- Bevestig de melding met *OK*.

U kunt nu het apparaat gaan gebruiken.

Ingebruikneming van het apparaat

Gooi bij de eerste ingebruikneming de eerste twee kopjes koffie weg. Eventuele koffieresten van de controle in de fabriek worden zo verwijderd.

Als u de eerste koffiedranken na de eerste ingebruikneming bereidt, kan het voorkomen dat het apparaat tot vijf keer toe koffiebonen maalt. De koffieautomaat controleert dan of de hoeveelheid koffiepoeder voldoende is voor een aromatische koffiedrank. Zo nodig worden er opnieuw koffiebonen gemalen.

⚠ Gevaar voor de gezondheid door ziektekiemen in het water.

Als water langere tijd in het waterreservoir zit, kunnen er ziektekiemen ontstaan. Dit is gevaarlijk voor de gezondheid.

Ververs **dagelijks** het water in het waterreservoir.

Als het waterreservoir niet correct geplaatst is, bijv. als het iets hoger of scheef staat, kan er water uit het uitloopventiel lopen.

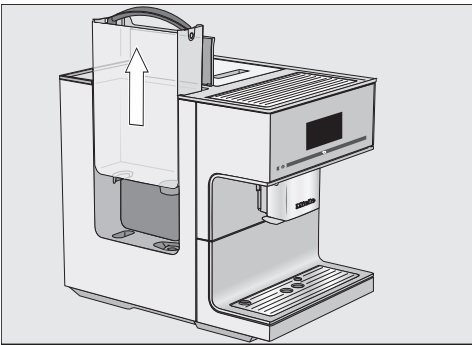
Controleer dan of het plateau onder het reservoir verontreinigd is. Reinig zo nodig het plateau onder het waterreservoir.

⚠ Door incorrect gebruik kan het apparaat beschadigd raken.

Niet geschikte vloeistoffen, zoals heet of warm water of andere vloeistoffen kunnen beschadiging van het apparaat tot gevolg hebben.

Water met koolzuur veroorzaakt te veel kalk in de koffieautomaat.

Vul het waterreservoir uitsluitend met vers, koud drinkwater.




- Open het deksel aan de linker kant van de koffieautomaat.
- Trek het waterreservoir aan de greep uit het apparaat.
- Vul het reservoir met koud, vers drinkwater tot aan de markering "max.".
- Plaats het waterreservoir terug in het apparaat en sluit het deksel.

Bonenreservoir vullen

Voor uw koffie of espresso gebruikt de automaat hele, gebrande koffiebonen die voor elk kopje vers worden gemalen. Vul het bonenreservoir daarvoor met koffiebonen.

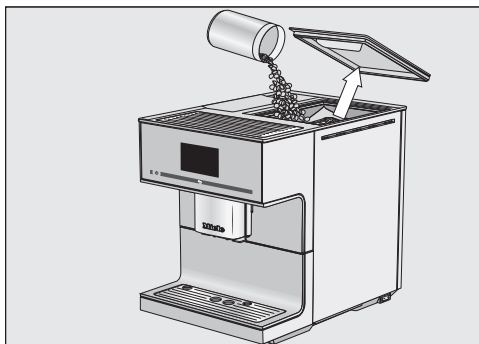
U kunt ook koffiedranken met reeds gemalen koffie bereiden (zie paragraaf: “Koffiedranken van gemalen koffie”).

 Door incorrect gebruik kan de molen beschadigd raken.

Als u het bonenreservoir vult met ingrediënten, die daarvoor niet geschikt zijn, zoals vloeistoffen, gemalen koffie of bewerkte koffiebonen met suiker, karamel en dergelijke, raakt de koffieautomaat beschadigd. Ook ruwe koffiebonen (groene, ongebrande bonen) of koffiemengsels met ruwe koffiebonen kunnen de molen beschadigen. Ruwe bonen zijn erg hard en bevatten nog een hoeveelheid restvocht. De koffiemolen van het apparaat kan al bij het eerste malen beschadigd raken.

Vul het bonenreservoir alleen met gebrande koffiebonen.

Tip: ruwe koffie kunt u met een molen voor noten of zaad malen. Dergelijke molens hebben meestal een roterend roestvrijstalen mes. De gemalen ruwe koffie kunt u dan **per portie** in de koffietrechter doseren om de gewenste koffie te bereiden (zie paragraaf: “Koffiedranken van gemalen koffie”).



- Verwijder het deksel van het bonenreservoir.
- Vul het bonenreservoir met koffiebonen.
- Plaats het deksel terug.

Tip: doe niet meer bonen in het reservoir dan u in een paar dagen verbruikt. De bonen verliezen hun aroma als ze lang met lucht in aanraking komen.

Koffieautomaat inschakelen

- Druk op de Aan/Uit-toets ①.

Het apparaat warmt op en spoelt de leidingen. Uit de koffie-uitloop stroomt heet water.

U kunt nu dranken bereiden.

Als het apparaat al op temperatuur is, worden de leidingen bij het inschakelen niet doorgespoeld.

Koffieautomaat uitschakelen

- Druk op de Aan/Uit-toets ①.

Als u al een drank heeft bereid, worden de leidingen doorgespoeld, voordat het apparaat wordt uitgeschakeld.

Bij langdurige afwezigheid

Als u het apparaat lange tijd niet zult gebruiken (bijvoorbeeld tijdens de vakantie), gaat u als volgt te werk:

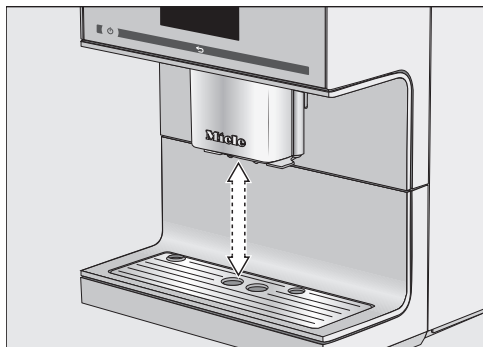
- Leeg de opvangschaal, het afvalbakje en het waterreservoir.
- Reinig alle onderdelen grondig, ook het filtersysteem.
- Trek eventueel de stekker uit de contactdoos om het apparaat van de netspanning los te koppelen.

De ingestelde dagtijd wordt maximaal tien dagen opgeslagen. Daarna moet u de tijd opnieuw instellen. Timerinstellingen, profielen en dergelijke blijven wel behouden.

Hoogteaanpassing koffie-uitloop

U kunt de koffie-uitloop **niet** handmatig verstellen.

De koffie-uitloop gaat voor de bereiding naar beneden en stopt door de kopjes-sensor tijdig op de optimale hoogte voor de gebruikte kopjes of glazen.




U kunt de hoogteaanpassing van de koffie-uitloop uitschakelen. Vervolgens blijft de koffie-uitloop tijdens de bereiding van dranken op de bovenste stand staan. Als reinigingsprogramma's uitgevoerd worden, gaat de koffie-uitloop naar de hoogte van de kopjes of naar de onderhoudsstand.

Tip: om de koffie-uitloop in de onderhoudspositie te zetten, raakt u gedurende 3 seconden ↵ aan.

Als de koffieautomaat uitgeschakeld is, kunt u de onderdelen van de koffie-uitloop op elk moment verwijderen en reinigen. De koffie-uitloop bevindt zich dan in een middenstand.

Hoogteaanpassing in- en uitschakelen

Het menu Dranken wordt weergegeven.

- Tip ↵ aan.
- Tip Instellingen  aan.
- Kies Instelling koffie-uitloop.
- Kies de gewenste optie om de hoogteaanpassing in of uit te schakelen.

■ Tip OK aan.

De instelling wordt opgeslagen.

De smaak van espresso en ander koffiesoorten komt beter tot zijn recht en blijft beter behouden in voorverwarmde kopjes.

Hoe minder koffie u bereidt en hoe dikker het kopje is, des te belangrijker is het, dat u het kopje voorverwarmt.

U kunt uw kopjes en glazen op het kopjesplateau voorverwarmen.

Het plateau wordt continu verwarmd, zolang de koffieautomaat is ingeschakeld.

Kopjesverwarming in- of uitschakelen

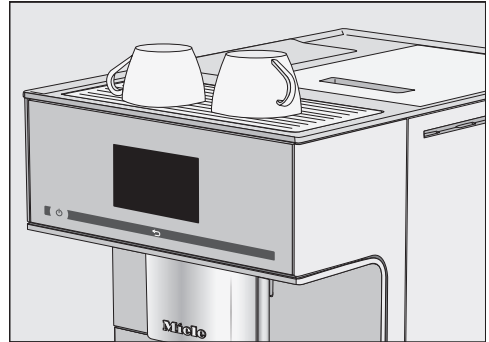
Het menu Dranken wordt weergegeven.

- Tip ↶ aan.
- Kies Instellingen en daarna Kopjesverwarming.
- Kies de gewenste instelling om de kopjesverwarming in of uit te schakelen.
- Tip OK aan.

De instelling wordt opgeslagen.

Bij aflevering is deze optie uitgeschakeld.

Kopjes voorverwarmen



- Zet de kopjes of glazen op het plateau.

Koffiedranken bereiden

U kunt kiezen uit de volgende koffie-specialiteiten zonder melk:

- **Ristretto** is een geconcentreerde, krachtige espresso. Dezelfde hoeveelheid koffie als bij een espresso wordt met heel weinig water bereid.
- **Espresso** ☐ is een sterke, aromatische koffie met een dik, hazelnootbruin schuimlaagje (de crema). Gebruik voor de bereiding espresso-bonen.
- **Koffie** ☐ onderscheidt zich van espresso door de grotere waterhoeveelheid en de anders gebrande koffiebonen. Gebruik voor de bereiding van koffie speciaal hiervoor gebrande koffiebonen.
- **Caffè lungo** is een koffie met duidelijk meer water.
- **Long black** wordt met heet water en twee porties espresso bereid.
- **Caffè americano** bestaat uit espresso en heet water. Eerst wordt de espresso bereid, daarna wordt het hete water in het kopje gedoseerd.

⚠ Verbrandingsgevaar bij de koffie-uitloop en de heetwatertap!

De vloeistoffen en de stoom zijn erg heet en kunnen brandwonden veroorzaken.

Houd geen lichaamsdelen onder de koffie-uitloop en de heetwatertap als u hete vloeistoffen of stoom bereidt. Raak geen hete onderdelen aan.

Een koffiedrank bereiden

Met de pijltoets > kunt u meer dranken laten weergegeven en kiezen.

Het menu Dranken wordt weergegeven.



- Zet een kopje onder de koffie-uitloop.
- Tip het symbool of de naam van de gewenste koffiedrank aan.

De bereiding start.

Bereiding afbreken

- Druk op Stop of Afbreken.

DoubleShot

Voor een zeer krachtig, aromatisch kopje koffie kunt u de functie DoubleShot kiezen. Daarbij worden na de helft van het koffiezetproces opnieuw koffiebonen gemalen en bevochtigd.

DoubleShot verschijnt bij de bereiding van dranken. De functie is bij alle koffiedranken mogelijk, behalve bij “Ristretto” en “Long black”.

Een koffiedrank met DoubleShot bereiden

Het menu Dranken wordt weergegeven.

- Zet een kopje onder de koffie-uitloop.
- Kies de koffiedrank.

De bereiding start en onder in het display verschijnt:



- Tip DoubleShot aan.

Er worden nu twee porties koffiebonen gemalen en de drank wordt gezet.

Twee kopjes ☞ bereiden

U kunt met “Dubbele portie” ☞ 2 kopjes van een drank gelijktijdig bereiden.



- Zet een kopje onder elk van de schenkruitjes van de koffie-uitloop.
- Tip ☞ aan.
- Kies de gewenste drank.

Er worden 2 kopjes van de drank bereid.

Koffiekan: meerdere kopjes koffie na elkaar bereiden

U kunt met de functie Koffiekan automatisch meerdere kopjes koffie na elkaar bereiden (maximaal 1 liter), bijvoorbeeld om een koffiekan te vullen. U kunt zo maximaal acht kopjes bereiden.

Het menu Dranken wordt weergegeven.

U kunt de functie Koffiekan twee keer na elkaar gebruiken. Daarna moet de koffieautomaat minimaal één uur afkoelen, om te voorkomen dat het apparaat beschadigd raakt.

- Zet een geschikte kan onder de koffie-uitloop.
- Kies Koffiekan.

Koffiedranken bereiden

- Kies het gewenste aantal kopjes (3 tot 8).
- Volg de aanwijzingen in het display.

Voor elk kopje worden de bonen afzonderlijk gemalen en wordt de koffie gezet. Het display toont het verloop van de bereiding.

Koffiekan afbreken

U kunt de bereiding op elk moment afbreken.

- Tip Afbreken aan.

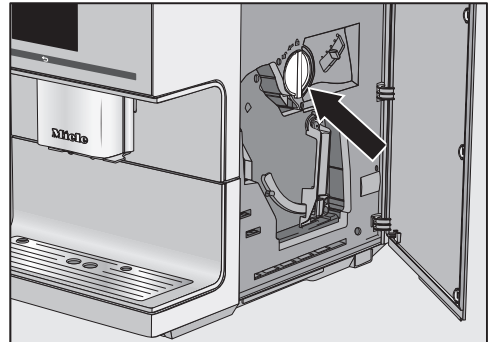
Koffiedranken van gemalen koffie

U kunt koffiedranken van reeds gemalen koffiebonen bereiden. Zo kunt u bijvoorbeeld een kopje cafeïnevrije koffie bereiden, terwijl in het bonenreservoir alleen maar cafeïnehoudende bonen zitten.

Vul in dat geval de koffielade met gemalen koffie. De automaat gebruikt alle gemalen koffie voor de volgende bereiding.

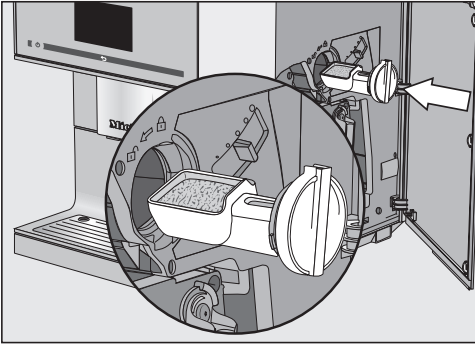
Met gemalen koffie kunt u altijd maar **een** kopje koffie of espresso tegelijk bereiden.

Gemalen koffie doseren



De koffieschep is in de koffielade geïntegreerd.

- Open de deur van het apparaat.
- Draai de greep (pijl) naar links om de koffielade uit het apparaat te halen.



- Vul de koffieschep met gemalen koffie . Schuif de koffielade horizontaal in de poedertrechter.

Vul de poedertrechter met max. **2** afgestreken scheppen, zodat het filtersysteem niet te vol raakt.

- Draai de greep naar rechts om de koffie in het filtersysteem te doseren en om de koffietrechter te sluiten.
- Sluit de deur van het apparaat.

In het display verschijnt *Gemalen koffie bereiden?*.

Koffiedranken van gemalen koffie

- Tip Ja aan.

U kunt nu kiezen welke koffiedrank het apparaat moet bereiden.

- Zet een kopje onder de koffie-uitloop.
- Kies de gewenste drank.

De drank wordt bereid.

Als u *Nee* kiest, wordt de gemalen koffie ongebruikt in het afvalbakje gegooid. Het apparaat spoelt.

Koffiedranken met melk bereiden


U kunt kiezen uit de volgende koffie-specialiteiten met melk:

- **Cappuccino** ☞ bestaat voor circa twee derde uit melkschuim en voor een derde uit espresso.
- **Latte macchiato** ☞ bestaat voor telkens een derde uit hete melk, melkschuim en espresso.
- **Caffè latte** bestaat uit koffie en hete melk.
- **Cappuccino italiano** bestaat uit evenveel melkschuim en espresso als gewone cappuccino. Maar nu wordt eerst de espresso en pas daarna het melkschuim bereid.
- **Espresso macchiato** is een espresso met een klein beetje melkschuim. Gebruik een kopje met een inhoud van minimaal 100 ml.
- **Flat white** is een grote cappuccino: veel espresso met heel veel melkschuim.
- **Café au lait** is een espresso met een beetje hete melk.

Daarnaast kunt u **hete melk** en **melkschuim** bereiden.

Tip: voor een perfecte samenstelling van het melkschuim gebruikt u koude koemelk (< 10 °C) met minimaal 3 procent eiwit.

U kunt het vetgehalte van de melk naar uw persoonlijke smaak instellen. Met volle melk (min. 3,5 % vet) wordt het melkschuim iets romiger dan met vetarme melk.

 Verbrandingsgevaar bij de koffie-uitloop en de heetwatertap!

De vloeistoffen en de stoom zijn erg heet en kunnen brandwonden veroorzaken.

Houd geen lichaamsdelen onder de koffie-uitloop en de heetwatertap als u hete vloeistoffen of stoom bereidt. Raak geen hete onderdelen aan.

De onderdelen waar de melk doorheen stroomt kunnen verkleven door suikerhoudende toevoegingen.

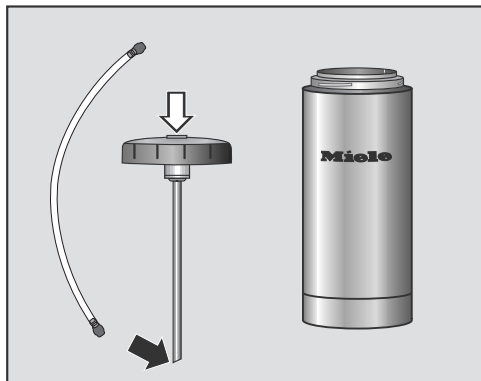
Gebruik uitsluitend melk zonder toevoegingen.

Na de opwarmfase wordt de aangezogen melk met stoom verwarmd en voor melkschuim met lucht opgeschuimd.

Als u al geruime tijd geen melk meer heeft bereid, moet u de melkslang voor een volgende bereiding doorspoelen.

De melkkan voorbereiden

De roestvrijstalen melkkan houdt de melk langer koel. Alleen koude melk (< 10 °C) kan goed worden opgeschuimd.




- Steek de roestvrijstalen aanzuigbuis in de onderkant van het deksel. Het afgeschuimde uiteinde moet naar beneden wijzen.
- Vul de melkkan tot max. 2 cm onder de rand met melk. Sluit de melkkan af met het deksel.
- Steek de melkslang van bovenaf in het deksel. Het aansluitstuk moet vastklikken.



- Plaats de melkkan naast de koffieautomaat. Steek de melkslang in de aansluiting op de koffie-uitloop.

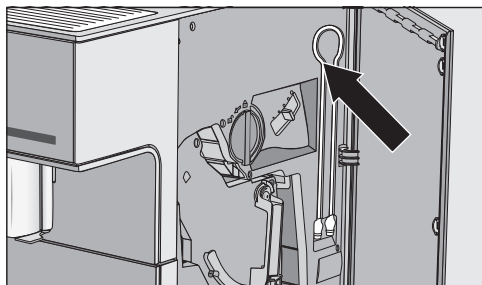
Als de koffie-uitloop zich in de bovenste positie bevindt, kunt u de melkslang niet zo gemakkelijk insteken.

Zet de koffie-uitloop in de onderhoudspositie.

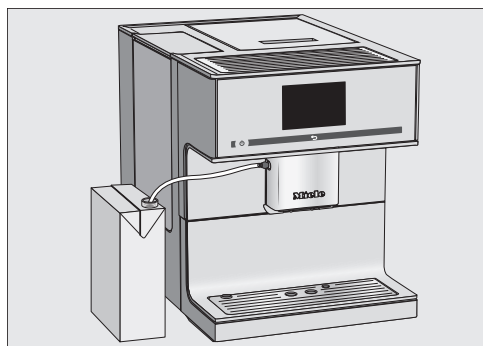
- Raak daartoe gedurende 3 seconden  aan.
- Tip OK aan, om de onderhoudspositie weer te verlaten.

Koffiedranken met melk bereiden

Melk uit een pak of fles



U kunt de melkslang achter de deur van het apparaat bewaren.



- Steek de melkslang in de aansluiting op de koffie-uitloop.
- Plaats een pak of kan met melk naast de koffieautomaat.
- Steek de melkslang erin. Zorg dat de slang diep genoeg in de melk zit.

Dranken met melk bereiden

Het slangetje is met de koffie-uitloop verbonden en in voldoende koude melk gedompeld.

Het menu *Dranken* wordt weergegeven.

- Zet een geschikt kopje (glas) onder de koffie-uitloop.
- Kies de gewenste drank.

De bereiding start.

Bereiding afbreken


U kunt de distributie van de afzonderlijke onderdelen van een drank voortijdig beëindigen, bijvoorbeeld als het kopje niet groot genoeg is.

Distributie afzonderlijk onderdeel van een drank afbreken

- Tip Stop aan.

Hele bereiding afbreken

- Tip Afbreken aan.

 Pas op! U kunt zich branden aan de heetwatertap.

De vloeistoffen en de stoom zijn erg heet en kunnen brandwonden veroorzaken.

Houd geen lichaamsdelen onder de heetwatertap als u hete vloeistoffen of stoom bereidt.

Raak geen hete onderdelen aan.

Dit apparaat is niet geschikt voor professioneel of wetenschappelijk gebruik. Genoemde temperaturen zijn circa-temperaturen die afhankelijk van de omstandigheden kunnen variëren.

Voor de bereiding van thee kunt u uit de volgende theespecialiteiten kiezen:

- **Groene thee** ca. 80 °C
- **Kruidenthee** ca. 90 °C
- **Vruchtenthee** ca. 90 °C
- **Zwarte thee** ca. 90 °C

Bij elke theesoort hoort een watertemperatuur.

De genoemde temperaturen zijn de door Miele aanbevolen temperaturen voor zwarte, groene, kruiden- en vruchtenthee.

Volg de aanwijzingen voor de bereiding van de betreffende fabrikant.

Voor de smaak van thee is de kwaliteit van het water essentieel. Het aroma van de thee komt het beste tot zijn recht, als het water zo zacht mogelijk is.

Of u losse thee, theemelanges of theezakjes gebruikt, is afhankelijk van uw eigen voorkeuren.

De hoeveelheid thee en hoe lang deze moet trekken is voor elke theesoort anders. Volg de aanwijzingen op de verpakking of van de verkoper. U kunt de hoeveelheid heet water aan de theesoort en de grootte van het glas aanpassen (zie hoofdstuk: “Hoeveelheid”).

Tip: bewaar thee op een zo donker en droog mogelijke plek in een afsluitbaar blik. Koop bij voorkeur geen kleinere hoeveelheden, om het verlies van aroma zo veel mogelijk te beperken.

Tea timer

Als u thee bereidt, kunt u met de tea timer een kookwekker starten. Er is standaard een tijd van 2 minuten ingesteld om de thee te laten trekken. U kunt deze tijd naar uw eigen wensen wijzigen (tussen 1:00 en 23:59 minuten).

De tea timer kan 2 keer na elkaar gestart worden.

Als de tea timer gestart is en terwijl de thee trekt, kunt u de koffieautomaat gewoon verder gebruiken. Als de thee lang genoeg getrokken heeft, klinkt er een signaal.

Als u de geluidssignalen uitgeschakeld heeft, krijgt u een waarschuwing, dat de thee lang genoeg getrokken heeft.

Tea timer in- en uitschakelen

Het menu Instellingen  wordt weergegeven.

■ Kies Timer en daarna TeaTimer.

- Aan: tijdens de bereiding van het theewater verschijnt de TeaTimer. De TeaTimer kan na de bereiding gestart worden.

Thee

- Uit: de tea timer verschijnt niet.
- Kies de gewenste instelling en bevestig met **OK**.

Thee bereiden

De heetwatertap bevindt zich aan de rechter kant van de koffie-uitloop.

Met de pijltoets > kunt u de theesoorten laten weergegeven en kiezen. U vindt de verschillende theesoorten in het drankenmenu na het Melkschuim.

Het menu Dranken wordt weergegeven.

- Doseer losse thee in bijvoorbeeld een theefilter of neem het theezakje uit de verpakking.
- Plaats het gevulde theefilter of het theezakje in het kopje.



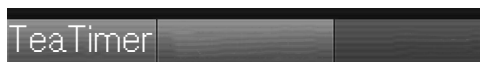
- Zet het kopje onder de heetwatertap.
- Kies de theesoort in het display.

Het hete water stroomt in het kopje.

U kunt nu de kookwekker voor de tijd, dat de thee moet trekken, starten, als de tea timer ingeschakeld is.

Tea timer starten

In het display verschijnt links onder TeaTimer.



- Tip TeaTimer aan.

Tea timer wordt gemarkeerd. Na de bereiding van het water wordt de editor geopend met een tijdsvoorstel.

- Wijzig indien nodig de tijd voor het trekken van de thee en tip **OK** aan.

Als de thee lang genoeg getrokken heeft, klinkt er een signaal.

- Verwijder nu de theebladeren of het theezakje.

Theebereiding afbreken

- Tip Stop of Afbreken aan.

Theepot: meerdere kopjes thee na elkaar bereiden

U kunt met de functie Theepot automatisch meerdere kopjes thee na elkaar bereiden (maximaal 1 liter), bijvoorbeeld om een theepot te vullen. U kunt zo maximaal acht kopjes bereiden.

Het menu Dranken wordt weergegeven.

- Doe de voorbereide thee in de theepot.
- Zet de theepot (met voldoende inhoud) onder de heetwatertap.
- Kies Theepot.
- Kies de theesoort.
- Kies het gewenste aantal kopjes (3 tot 8).
- Volg de aanwijzingen in het display.

De theepot wordt gevuld. Het display toont het verloop van de bereiding.

U kunt de bereiding op elk moment afbreken:

- Tip Afbreken aan.

Heet water bereiden

⚠ Pas op! U kunt zich branden aan de heetwatertap.

De vloeistoffen en de stoom zijn erg heet en kunnen brandwonden veroorzaken.

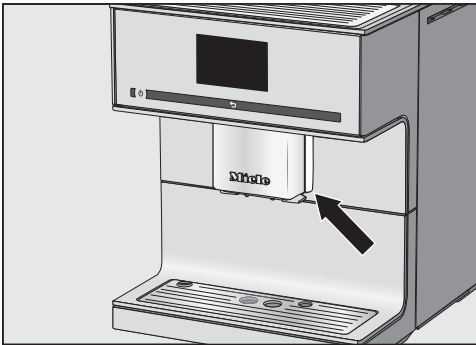
Houd geen lichaamsdelen onder de koffie-uitloop en de heetwatertap als u hete vloeistoffen of stoom bereidt.

Raak geen hete onderdelen aan.

Het hete water heeft een temperatuur van ca. 90 °C.

U kunt de hoeveelheid heet water aan de grootte van het kopje aanpassen (zie hoofdstuk: "Hoeveelheid").

Het menu **Dranken** wordt weergegeven.



- Zet een geschikt kopje onder de heetwatertap.
- Kies Heet water.

De bereiding start.

Bereiding afbreken

- Tip Stop of Afbreken aan.

U kunt de volgende parameters voor elke koffiedrank zelf instellen:

- Koffiehoeveelheid
- Bereidingstemperatuur
- Bevochtigen

Drankparameters wijzigen

Het menu Dranken wordt weergegeven.

- Kies Bewerken.
- Tip Drank wijzigen aan.
- Kies de gewenste drank.

U kunt nu de hoeveelheid aanpassen (zie hoofdstuk: “Hoeveelheid”) of de drankparameters instellen.

- Tip Drankparameters aan.
- Kies Koffiehoeveelheid, Bereidingstemperatuur of Bevochtigen.
- Kies de gewenste instelling en druk op OK.

Het overzicht van de drankparameters verschijnt in het display.

- Tip opnieuw OK aan, om de gewijzigde instellingen op te slaan.

Koffiehoeveelheid

De koffieautomaat kan 6–14 g koffiebonen per kopje malen en zetten. Hoe meer koffie u gebruikt, des te sterker wordt de koffiedrank.

Aan de volgende kenmerken ziet u of u de koffiehoeveelheid moet wijzigen:

De koffiehoeveelheid is **te klein** als

- de espresso of de koffie heel snel in het kopje loopt,

- de crema erg licht van kleur en onbestendig is,

- de espresso of koffie slap smaakt.

Vergroot de koffiehoeveelheid.

De koffiehoeveelheid is **te groot** als

- de espresso of de koffie slechts druppelsgewijs in het kopje loopt,
- de crema donkerbruin is,
- de espresso of koffie bitter smaakt.

Verlaag de koffiehoeveelheid.

Bereidingstemperatuur

De juiste bereidingstemperatuur is afhankelijk

- van de gebruikte koffiesoort,
- van de vraag of u espresso of koffie bereidt en
- van de luchtdruk op de plaats van opstelling.

Tip: sommige koffiesoorten houden niet van hoge temperaturen. Deze kunnen van invloed zijn op de crema-vorming en de smaak.

Bevochtigen

Is de bevochtigingsfunctie ingeschakeld, dan wordt het koffiepoeder na het malen eerst met een kleine hoeveelheid heet water bevochtigd. Na korte tijd wordt de resterende waterhoeveelheid door het vochtige koffiepoeder geperst. Het aroma van de koffie komt zo nog beter tot zijn recht.

Parameters

U kunt kort of lang bevochtigen instellen, maar u kunt de functie ook uitzetten.

Bij aflevering is de functie uitgeschakeld.

Maling

Als het poeder de juiste maling heeft, stroomt de koffie of de espresso gelijkmatig in het kopje en ontstaat er een fijne crema.

De ideale crema is hazelnootbruin van kleur.

De ingestelde maling geldt voor alle koffiedranken.

Aan de volgende kenmerken ziet u of u de maling anders moet instellen.

De maling is **te grof** als

- de espresso of de koffie heel snel in het kopje loopt,
- de crema erg licht van kleur en onbestendig is.

Stel een fijnere maling in.

De maling is **te fijn** als

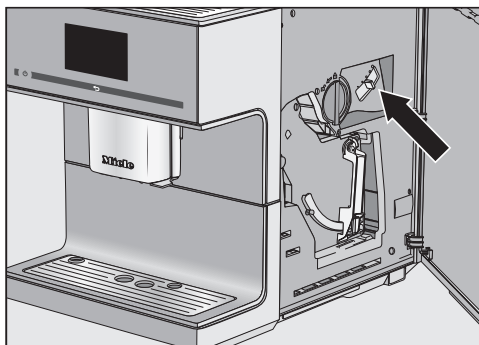
- de espresso of de koffie slechts druppelsgewijs in het kopje loopt,
- de crema donkerbruin is.

Stel een grovere maling in.

Wijzig de maling per keer met maximaal één stap.

Start een bereiding om opnieuw koffiebonen te malen. Daarna kunt u de instelling van de maling stap voor stap veranderen.

- Open de deur van het apparaat.



- Duw de schuifknop (achter de deur) maximaal één stand naar links (fijnere maling) of rechts (grovere maling).
- Sluit de deur van het apparaat.
- Bereid een koffiedrank.

Daarna kunt u de instelling van de maling opnieuw veranderen.

De gewijzigde maling zal pas bij het tweede kopje te merken zijn.

De smaak van de koffiedrank hangt niet alleen van de koffiesoort af, maar ook van de gebruikte waterhoeveelheid. U kunt de waterhoeveelheid voor alle koffiedranken, heet water en de thee-soorten aanpassen aan de inhoud van uw kopjes en aan de gebruikte koffiesoort. De hoeveelheid koffiepoeder verandert daarbij niet.

Voor koffiedranken met melk kunt u ook het melk- en melkschuimaandeel aan uw wensen aanpassen. Ook de hoeveelheden voor hete melk en melkschuim kunt u aanpassen.

De gewijzigde hoeveelheid wordt altijd in het actuele profiel opgeslagen. De naam van het actuele profiel verschijnt links boven in het display.

Als het waterreservoir tijdens de bereiding leegraakt, breekt de automaat de hoeveelheidsprogrammering af. De hoeveelheid van dat moment wordt **niet** opgeslagen.

Het menu *Dranken* wordt weergegeven.

- Plaats het gewenste kopje onder de koffie-uitloop of de heetwatertap.
- Kies *Bewerken*.
- Tip *Drank wijzigen aan*.
- Kies de drank en tip vervolgens *Hoeveelheid aan*.

Als u melk of thee bereiden kiest, wordt de hoeveelheid meteen geprogrammeerd. U hoeft niet speciaal *Hoeveelheid op te roepen*.

De drank wordt bereid en in het display verschijnt *Opslaan*, zodra de minimale bereidingshoeveelheid is bereikt.

- Tip *Opslaan aan*, als het kopje vol genoeg is.

Als de maximale hoeveelheid bereikt is, stopt de bereiding. De maximale hoeveelheid wordt opgeslagen.

Als u de hoeveelheden voor koffiedranken met melk of met heet water wilt wijzigen, slaat u de bestanddelen van de drank een voor een tijdens de bereiding op.

Vanaf nu wordt deze drank met deze instellingen bereid.

Dranken resetten

U kunt de hoeveelheden en de parameters voor afzonderlijke dranken en voor alle dranken naar de fabrieksinstellingen resetten.

Het menu **Dranken** wordt weergegeven.

- Kies **Bewerken**.

Een drank resetten

- **Tip** Drank resetten aan.

- Kies de gewenste drank.

In het display verschijnt **De drank op de fabrieksinstelling zetten?**.

- Bevestig met **Ja**.

Alle dranken resetten

- **Tip** Alle dranken resetten aan.

In het display verschijnt **Alle dranken weer op de fabrieksinstelling zetten?**.

- Bevestig met **Ja**.

Naast het standaard drankenmenu (Miele-profiel) kunt u ook nog maximaal 8 eigen profielen aanmaken, passend bij de smaak en voorkeuren van verschillende gebruikers.

U kunt in elk profiel de hoeveelheden en de parameters voor koffie- en melkdranken, voor heet water en voor thee individueel instellen.

De naam van het actuele profiel verschijnt links boven in het display.

Profiel samenstellen

■ Tip Profielen aan.

■ Tip Profiel samenstellen aan.

In het display wordt een editor geopend.

■ Voer de gewenste naam in (max. 8 tekens) en tip Opslaan aan.

Het profiel is samengesteld. U kunt nu dranken samenstellen (zie hoofdstuk: “Profielen: eigen dranken samenstellen en bewerken”).

Menu Profielen oproepen en een profiel kiezen

Het menu Dranken wordt weergegeven.

■ Tip Profielen aan.

■ Kies het profiel.

U kunt nu dranken uit het profiel bereiden, de parameters van de dranken wijzigen of de profielen bewerken.

Profielen bewerken

Als u al minimaal één profiel heeft samengesteld, kunt u onder **Bewerken** uit de volgende mogelijkheden kiezen:

- **Naam wijzigen**, als u de naam van een profiel wilt veranderen.
- **Profiel wissen**, als u een profiel wilt wissen.
- **Profiel wisselen**: met deze functie kunt u instellen of de koffieautomaat na elke bereiding automatisch moet terugschakelen naar het Miele-profiel of dat het apparaat bij het laatst gekozen profiel blijft.

■ Kies **Bewerken**.

Naam wijzigen

■ Tip **Naam wijzigen aan**.

■ Kies het profiel.

■ **Wijzig de naam en tip daarna Opslaan aan**.

De gewijzigde profielnaam wordt opgeslagen.

Profiel wissen

■ Tip **Profiel wissen aan**.

■ **Kies het gewenste profiel en tip daarna OK aan**.

Het profiel wordt gewist.

Profiel wisselen

U kunt het apparaat zo instellen dat het na elke bereiding automatisch weer terugschakelt naar het Miele-profiel of dat het bij het laatst gekozen profiel blijft.

■ Tip **Profiel wisselen aan**.

U heeft nu de volgende mogelijkheden:

Profielen

- **Handmatig:** het profiel blijft actief, totdat u een ander profiel kiest.
 - **Na elke bereiding:** na elke bereiding wisselt het apparaat automatisch naar het Miele-profiel.
 - **Na elk inschakelen:** telkens als u het apparaat inschakelt, wordt automatisch het Miele-profiel gekozen, ongeacht welk profiel voor het laatste uitschakelen ingesteld was.
- Kies de gewenste optie en tip *OK* aan.

Profielen: eigen dranken samenstellen en bewerken

U kunt vaak bereide dranken met uw individuele instellingen in een profiel opslaan (zie hoofdstuk: “Profielen”).

Daarnaast kunt u de namen van dranken wijzigen en ongewenste dranken weer uit het profiel verwijderen. U kunt maximaal 10 dranken met een eigen profiel opslaan.

Het menu **Dranken** wordt weergegeven. Roep eerst het gewenste profiel op:

- Tip **Profielen aan**.
- Kies het profiel.

De naam van het actuele profiel verschijnt links boven in het display.

Drank samenstellen

U kunt op basis van de aanwezige dranken nieuwe dranken samenstellen.

- Tip **Drank samenstellen aan**.
- Kies nu een drank.
- Wijzig de parameters en de hoeveelheid voor deze drank naar wens.

De bereiding start en u kunt de hoeveelheden van de afzonderlijke bestanddelen individueel opslaan.

- Voer een naam in voor de nieuw samengestelde drank (max. 8 tekens) en tip **Opslaan aan**.

De nieuwe drank verschijnt in het profiel.

Drank wijzigen: hoeveelheden, drankparameters en namen wijzigen

Het betreffende profiel met de samengestelde dranken verschijnt.

- Kies **Drank bewerken**.
- Tip **Drank wijzigen aan**.
- Kies de gewenste drank.

U kunt nu, zoals beschreven, de hoeveelheid aanpassen, de parameters of de naam van de drank wijzigen.

Drank wissen

Het gewenste profiel met de dranken wordt weergegeven.

- Kies **Drank bewerken**.
- Tip **Drank wissen aan**.
- Kies de drank en tip **OK aan**.

De drank wordt gewist.

Profielen: dranken bereiden

Het menu Dranken wordt weergegeven.

- Druk op Profielen.
- Kies het profiel.

De naam van het gekozen profiel verschijnt links boven in het display. U kunt nu de door u gewenste drank bereiden.


- Zet een geschikt kopje (glas) onder de koffie-uitloop.
- Kies de gewenste drank.

De bereiding start.

In de “expert-stand” kunt u tijdens een bereiding de koffiehoeveelheid van kof-fiedranken en de hoeveelheid van de drank wijzigen. De instelling wordt **niet** opgeslagen en geldt alleen voor de ac-tuele bereiding.

Expert-stand in- en uitschake-len

Het menu *Dranken* wordt weergegeven.

- Tip ↵ aan.
- Kies *Instellingen*  en dan *Expert-stand*.
- Kies de gewenste optie om de ex-pert-stand in of uit te schakelen.
- Tip *OK* aan.

Als de expert-stand ingeschakeld is, kunt u nu de koffiehoeveelheid en/of de hoeveelheid van een drank tijdens de bereiding wijzigen.

Expert-stand: koffiehoeveel-heid en hoeveelheid van de drank aanpassen

Het menu *Dranken* wordt weergegeven.

U kunt de parameters alleen tijdens de afzonderlijke bereidingsfasen wijzigen.

Koffiehoeveelheid aanpassen

- Kies een koffiedrank.

De bereiding start. U kunt nu de koffie-hoeveelheid aanpassen, terwijl de kof-fiebonen worden gemalen.




- Tip het balkje aan en verschuif de re-gelaar (klein driehoekje) naar wens.

Zolang u het balkje aanraakt, verschijnt de melding *aanpassen*.

Hoeveelheid wijzigen

- Kies een drank.

Als u *DoubleShot* of “Twee bereidingen”  kiest, kan de hoeveelheid niet met de expert-modus gewijzigd worden.

De bereiding start. U kunt nu tijdens de bereiding de hoeveelheid aanpassen, bijvoorbeeld bij latte macchiato de hoe-veelheden voor de hete melk, het melk-schuim en de espresso.

- Tip het balkje aan en verschuif de re-gelaar (klein driehoekje) naar wens.

Instellingen

Via het menu “Instellingen” kunt u de automaat aan uw eigen wensen aanpassen.

Enkele instellingen, die u in het menu Instellingen vindt, zijn in afzonderlijke paragrafen van de gebruiksaanwijzing beschreven.

Menu “Instellingen ” oproepen

Het menu Dranken wordt weergegeven.

- Druk op ↵.
- Kies Instellingen .

U kunt nu de instellingen controleren of wijzigen.

U herkent de actuele instellingen aan de gekleurde markering.

Als u op ↵ drukt, gaat u terug naar het eerstvolgende hogere menu.

Instellingen wijzigen en opslaan


Het menu Instellingen  wordt weergegeven.

- Kies het menupunt dat u wilt wijzigen.
- Kies de gewenste instelling en bevestig met OK.

De instelling wordt opgeslagen.

Overzicht van de mogelijke instellingen

De fabrieksinstelling van een menupunt is met een * aangegeven.

Menupunt	Mogelijke instellingen
Taal 	deutsch, andere talen Land
Dagtijd	Weergave – Aan / Uit* / Nachtschakeling Tijdformaat – 24 h* / 12 h (am/pm) Instellen
Datum	
Timer	Timer 1 – Instellen : Inschakelen om / Uitschakelen na (0:20)* / Uitschakelen om – Toewijzing weekdagen: Maandag / Dinsdag / Woensdag / Donderdag / Vrijdag / Zaterdag / Zondag – Activeren : Inschakelen om (Ja / Nee*) / Uitschakelen om (Ja / Nee*) Timer 2 – Instellen : Inschakelen om / Uitschakelen om – Toewijzing weekdagen: Maandag / Dinsdag / Woensdag / Donderdag / Vrijdag / Zaterdag / Zondag – Activeren : Inschakelen om (Ja / Nee*) / Uitschakelen om (Ja / Nee*) – TeaTimer (Aan / Uit*)
Expert-stand	Aan / Uit*
Eco-stand	Aan* / Uit

Instellingen


Menupunt	Mogelijke instellingen
Verlichting	Apparaat ingeschakeld – Lichtsterkte instellen Apparaat uitgeschakeld – Lichtsterkte / Uitschakelen na
Info	Bereidingen – Bereidingen totaal / Koffiedranken totaal / Theedranken totaal / Espresso / ... Bereidingen tot – Ontkalken / Filtersysteem ontvetten
Vergrendeling	Aan / Uit*
Waterhardheid	Zacht Gemiddeld Hard* Zeer hard
Lichtsterkte	Lichtsterkte instellen
Volume	Geluidssignaal Toets signaal
Kopjes-verwarming	Aan / Uit*
Instelling koffie-uitloop	Aan* / Uit

Menupunt	Mogelijke instellingen
Miele@home	Instellen Als Miele@home geïnstalleerd is: <ul style="list-style-type: none">– Deactiveren (Activeren)– Opnieuw instellen– Verbindingsstatus
Als Miele@home geïnstalleerd is: Bediening op afstand	Aan* / Uit
Als Miele@home geïnstalleerd is: RemoteUpdate	Aan* / Uit
Service	Uitdampen (Ja / Nee) Demo-functie (Aan / Uit*)
Fabrieksinstelling	Instellingen apparaat <ul style="list-style-type: none">– Resetten / Niet resetten Netwerkconfiguratie <ul style="list-style-type: none">– Resetten / Niet resetten

Instellingen

Taal

Voor de teksten in het display kunt u uw eigen taal en land kiezen.

Tip: als u per ongeluk een verkeerde taal kiest, kunt u het menupunt “Taal” gemakkelijk terugvinden met behulp van het vlaggetje .

Dagtijd

U kunt de weergave van de dagtijd, het tijdformaat en de dagtijd instellen.

Weergave (dagtijdweergave)

U kunt uit de volgende mogelijkheden kiezen:

- **Aan:** de dagtijd en de datum worden weergegeven als het apparaat uitgeschakeld wordt.
- **Uit:** de dagtijd en de datum worden niet weergegeven als het apparaat uitgeschakeld wordt.
- **Nachtschakeling:** de dagtijd en de datum worden tussen 5:00 en 23:00 uur weergegeven.

Afhankelijk van welke mogelijkheid u kiest, verbruikt het apparaat meer of minder energie. In het display verschijnt een betreffende melding.

Tijdformaat

U kunt kiezen uit:

- 24-uurs-weergave (24 h)
- 12-uurs-weergave (12 h (am/pm))

Instellen

Met deze functie stelt u de uren en de minuten in.

Als u de koffieautomaat met een WiFi-netwerk verbonden en in de Miele@mobile app aangemeld heeft, wordt de tijd aan de hand van het door u ingestelde land in de Miele@mobile app gesynchroniseerd.

Timer

Het apparaat heeft twee timers die u als volgt kunt gebruiken:

Om de automaat

- op een bepaalde tijd in te schakelen, bijvoorbeeld voor het ontbijt (Inschakelen om),
- op een bepaalde tijd uit te schakelen (Uitschakelen om),
- na een bepaalde tijd uit te schakelen, als geen toets is aangeraakt of geen drank is bereid (Uitschakelen na, alleen bij timer 1).

De timerfuncties kunt u aan afzonderlijke weekdays toewijzen.

Voor **Inschakelen om** en **Uitschakelen om** moet de timer zijn geactiveerd en moet er minstens een weekday zijn toegewezen.

Timer kiezen

U kunt kiezen uit:

- **Timer 1:** Inschakelen om, Uitschakelen om, Uitschakelen na
- **Timer 2:** Inschakelen om, Uitschakelen om

Inschakelen om

Als de vergrendeling actief is, wordt de koffieautomaat **niet** op het ingestelde tijdstip ingeschakeld. De timerinstellingen worden gedeactiveerd.

Als de koffieautomaat **3 keer** met de timerfunctie *Inschakelen om* ingeschakeld is en er geen dranken bereid zijn, schakelt het apparaat niet meer automatisch in. Bij langdurige afwezigheid, bijv. tijdens uw vakantie, schakelt de koffieautomaat dan ook niet elke dag in. De geprogrammeerde tijden blijven wel in het geheugen staan en worden weer geactiveerd, zodra u het apparaat handmatig ingeschakeld heeft.

Uitschakelen om

Bij langdurige afwezigheid blijven de opgeslagen tijden in het geheugen staan. Zij worden weer geactiveerd, zodra u het apparaat handmatig inschakelt (zie paragraaf: “Inschakelen om”).

Uitschakelen na

De timerfunctie *Uitschakelen na* is alleen voor timer 1 beschikbaar.

Als geen toets wordt aangeraakt c.q. geen drank wordt bereid, wordt de automaat na 30 minuten uitgeschakeld. Zo bespaart u energie.

U kunt deze standaardinstelling wijzigen en een tijd instellen tussen 15 minuten en 9 uur.

Weekdagen kiezen (toewijzing weekdagen)

De gekozen weekdag wordt met gemarkeerd.

■ Kies de gewenste weekdag.

■ Als alle gewenste dagen gemarkeerd zijn, tip dan *OK* aan.

Timer activeren en deactiveren

U heeft bij de dagtijdweergave voor *Aan* of *Nachtschakeling* gekozen: als de timer voor *Inschakelen om* geactiveerd is, verschijnt het symbool “⊕” 23:59 uur eerder in het display, alsmede de gewenste inschakeltijd.

Als de vergrendeling geactiveerd is, kan de timerfunctie *Inschakelen om* niet worden gekozen.

Kies de gewenste timerfunctie. De gekozen timerfunctie wordt met gemarkeerd.

Eco-stand

De “Eco-stand” is een energiebesparende functie

Als de “Eco-stand” is ingeschakeld, wordt het apparaat pas opgewarmd als u een drank gaat bereiden. De bereiding van dranken duurt zo iets langer.

Als de “Eco-stand” is uitgeschakeld, wordt aanzienlijk meer energie verbruikt. Het apparaat wordt bij de eerste bereiding na het inschakelen opgewarmd en blijft daarna op temperatuur. U kunt de dranken nu sneller bereiden.

In het display verschijnt een melding over het gewijzigde energieverbruik.

Instellingen

Verlichting

U heeft de volgende mogelijkheden:

- Het apparaat is ingeschakeld: u kunt de lichtsterkte instellen.
- Het apparaat is uitgeschakeld: u kunt de lichtsterkte instellen en bepalen wanneer de verlichting moet worden uitgeschakeld.

Als de automaat is ingeschakeld, wordt deze na de laatste bediening nog een bepaalde tijd verlicht. Deze tijd kunt u niet wijzigen.

Waterhardheid

Stel het apparaat op de hardheid van het gebruikte water in. Zo kan het apparaat optimaal functioneren en voorkomt u dat het beschadigd raakt.

Het waterleidingbedrijf kan u informatie over de waterhardheid van het drinkwater in uw regio geven.

Als u water uit flessen, bijv. mineraalwater, gebruikt, stel het apparaat dan in op grond van het calciumgehalte van dat water. Dat staat op het etiket van de fles in mg/l Ca^{2+} of ppm (mg Ca^{2+} /l) vermeld.

Gebruik drinkwater zonder koolzuur.

Tip: als de waterhardheid >21 °dH (3,7 mmol/l) is, adviseren wij u water uit flessen (< 150 mg/l Ca^{2+}) te gebruiken. Uw koffieautomaat hoeft dan minder vaak ontkalkt te worden. Dat is beter voor het milieu, omdat u minder ontkalkingsmiddel gebruikt.

Af fabriek is hardheidsgraad 3 ingesteld.

U kunt vier standen instellen:

°dH	mmol/l	ppm (mg/l CaCO_3)	In-stelling*
0 – 8,4	0 – 1,5	0 – 150	Zacht 1
8,4 – 14	1,5 – 2,5	150 – 250	Gemiddeld 2
14 – 21	2,5 – 3,7	250 – 375	Hard 3
> 21	$> 3,7$	> 375	Zeer hard 4

* Het kan zijn dat de aanduidingen voor de waterhardheid in het display afwijken van de aanduiding in uw land. Om de koffieautomaat in te stellen op de waterhardheid in uw regio dient u **best** gebruik te maken van de waarden in de tabel.

Info (informatie weergeven)

Via het menupunt **Info** kunt u het aantal bereidingen van de afzonderlijke dranken laten weergeven.

Ook kunt u zien hoeveel dranken u nog kunt bereiden tot het volgende ontkalken of het volgende ontvetten van het filtersysteem (Bereidingen tot).

- Om terug te gaan naar de vorige displayweergave, tikt u \leftarrow aan.

Apparaat vergrendelen (Vergrendeling)


Met de vergrendelingsfunctie kunt u de automaat tegen ongewenst gebruik beveiligen (kinderen, onbevoegde personen).

Vergrendeling activeren en deactiveren

Als de vergrendeling actief is, zijn de timerinstellingen voor Inschakelen om gedeactiveerd. De koffieautomaat wordt **niet** op het ingestelde tijdstip ingeschakeld.

Vergrendeling tijdelijk deactiveren

Als u op de Aan/Uit-toets  drukt, verschijnt .

- Druk op , zolang in het display een betreffend verzoek te zien is.

Zodra u het apparaat uitschakelt, is het weer vergrendeld.

Miele@home

De volgende punten kunnen onder Miele@home verschijnen:

- Instellen: deze optie verschijnt alleen, als de koffieautomaat nog niet met een WiFi-netwerk is verbonden of de Netwerkconfiguratie gereset is.
- Deactiveren* / Activeren*: de instellingen voor het WiFi-netwerk blijven behouden, maar het netwerk wordt in- of uitgeschakeld.
- Verbindingsstatus*: informatie over de WiFi-verbinding wordt weergegeven. De symbolen geven de kwaliteit van de verbinding aan.
- Opnieuw instellen*: de instellingen voor het actuele WiFi-netwerk worden gereset. De WiFi-verbinding wordt opnieuw geïnstalleerd.

* Verschijnt, als de koffieautomaat met een WiFi-netwerk verbonden is

Lichtsterkte

U kunt via het segmentbalkje de lichtsterkte van het display instellen.

Volume

U kunt het volume van de geluidssignalen en de toetssignalen via het segmentbalkje instellen.

Service

Verdampen

Als u het apparaat gedurende lange tijd wilt opslaan of als u het wilt transporteren, moet u het water uit het systeem verwijderen en het restwater laten verdampen met de functie “Verdampen” (zie hoofdstuk: “Transporteren”).

Demo-functie

Voor particulier gebruik is deze functie niet relevant.

De automaat kan met de Demo-functie in de handel en in showrooms worden gepresenteerd. Daarbij wordt het apparaat verlicht, maar er kunnen geen dranken worden bereid of acties worden uitgevoerd.

Fabrieksinstellingen

U kunt de instellingen van de automaat weer op de fabrieksinstellingen zetten (resetten).

De fabrieksinstellingen vindt u in het “Overzicht van de mogelijke instellingen”.

Instellingen

Instellingen apparaat

De volgende instellingen worden **niet** gereset:

- Aantal bereidingen en status van het apparaat (aantal bereidingen tot ontkalken, ... filtersysteem ontvetten)
- Taal
- Datum en tijd
- Profielen en de bijbehorende dranken (de toewijzing van de bonensoorten aan de dranken wordt gereset).

Netwerkconfiguratie

De instellingen voor het WiFi-netwerk worden gereset.

Uw koffieautomaat is geschikt voor WiFi en kan met de Miele@mobile app via een smartphone of tablet gebruikt worden.

Lees de veiligheidsinstructies en waarschuwingen in deze gebruiksaanwijzing en neem deze in acht, ook als u de koffieautomaat met de Miele@mobile app gebruikt.

Als de koffieautomaat met een WiFi-netwerk verbonden is, neemt het energieverbruik toe. Ook als de koffieautomaat uitgeschakeld is.

Netwerk instellen (Miele@home)

Af fabriek is de netwerkfunctie gedeactiveerd.

Om de koffieautomaat met het WiFi-netwerk te verbinden, moet de Miele@mobile app op een smartphone of tablet geïnstalleerd zijn. U heeft zich met een gebruikersaccount in de app aangemeld.

U krijgt de Miele@mobile app kosteloos in de desbetreffende app stores. Kijk welke versie uw besturingssysteem nodig heeft.



- Controleer, of het signaal van uw WiFi-netwerk voldoende sterk is op de locatie van de koffieautomaat.

Het menu Instellingen  wordt weergegeven.

- Kies Miele@home en daarna Instellen.

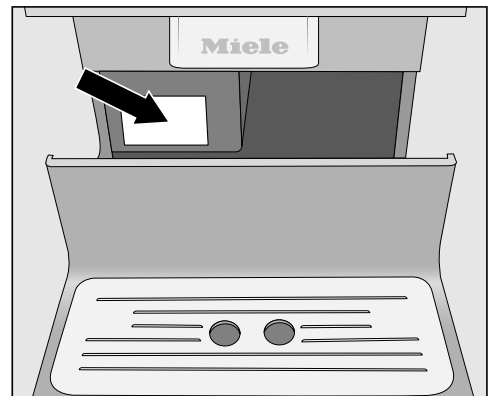
U kunt nu de verbindingmethode kiezen.

- per app
- per WPS

De koffieautomaat via de Miele@mobile app in het netwerk opnemen

Voor de aanmelding heeft u nog het volgende nodig:

- het wachtwoord van uw WiFi-netwerk
- het wachtwoord van de koffieautomaat



Het wachtwoord van de koffieautomaat is het serienummer, dat op het typeplaatje staat.

Het eerste cijfer, dat u invoert, mag geen "0" zijn. Begin met het volgende cijfer. Als bijvoorbeeld het serienummer "023423585" is, is het wachtwoord "23423585".

- Kies App.
- Start de Miele@mobile app en volg de aanwijzingen in de app.

Netwerk

Als uw koffieautomaat met het WiFi-netwerk verbonden is, verschijnt in het display **Verbinding geslaagd**.

- Bevestig met **OK**.

De koffieautomaat per WPS in het netwerk opnemen

Voor de verbinding per WPS moet uw router de WPS-functie hebben.

- Kies **WPS**.
- Volg de aanwijzingen in het display.

Als uw koffieautomaat met het WiFi-netwerk verbonden is, verschijnt in het display **Verbinding geslaagd**.

- Bevestig met **OK**.

Om de Miele@home-functies te kunnen gebruiken, dient u uw koffieautomaat ook in de app aan te melden.

- Volg de aanwijzingen in de app.

Netwerk opnieuw instellen

Als uw WiFi-netwerk is gewijzigd, kunt u Miel@home voor uw koffieautomaat opnieuw instellen.

Het menu **Instellingen** wordt weergegeven.

- Kies **Miele@home** en daarna **Opnieuw instellen**.
- Volg de aanwijzingen in de paragraaf “Netwerk instellen”.

Afstandsbediening

Bediening op afstand is alleen zichtbaar, als de koffieautomaat met een WiFi-netwerk verbonden is

U kunt in de Miele@mobile app bijv. instellingen van de koffieautomaat wijzigen, als de afstandsbediening ingeschakeld is. Als u het bereiden van een drank via de app wilt starten, moet daarnaast ook MobileStart geactiveerd zijn.

Bij aflevering is de afstandsbediening ingeschakeld.


Afstandsbediening in- of uitschakelen

Het menu **Dranken** wordt weergegeven.

- Tip ↩ aan.
- Kies **Instellingen** en dan **Bediening op afstand**.
- Kies de gewenste optie om de afstandsbediening in of uit te schakelen.

MobileStart

Met MobileStart kunt u bijv. de bereiding van dranken via de Miele@mobile App starten.

 Verbrandingsgevaar bij de koffie-uitloop en de heetwatertap!

Als u het apparaat gebruikt zonder dat u er zelf bij bent en er vloeistoffen of stoom vrijkomen, kunnen andere mensen zich verbranden, als ze lichaamsdelen onder de koffie-uitloop houden of hete onderdelen aanraken.

Controleer in dat geval of er geen personen, vooral kinderen, gevaar lopen.

De leidingen worden bij inschakeling niet voorverwarmd om te voorkomen dat het kopje onder de koffie-uitloop met spoelwater gevuld wordt.

De melk in de melkkan wordt niet gekoeld. Als u een bereiding met melk via de app wilt starten, zorg dan dat de melk koud genoeg is (< 10 °C).

Als de koffieautomaat op hetzelfde moment direct gebruikt wordt, is bediening via de app niet mogelijk. De bediening direct bij het apparaat gaat voor.

Als u op afstand dranken wilt bereiden, moet MobileStart geactiveerd en de koffieautomaat gebruiksklaar zijn. Dat betekent:

- Het waterreservoir is voldoende gevuld.
- Het bonenreservoir bevat genoeg bonen.

- De opvangschaal en het afvalbakje zijn leeg.
- Als er melk bereid is, voordat het apparaat de laatste keer uitgeschakeld werd, moet de melkslang vóór de uitschakeling gereinigd worden.
- Als u melk wilt bereiden moet de melkkan geplaatst zijn. Let op de temperatuur van de melk.
- Onder de koffie-uitloop staat een leeg kopje dat groot genoeg is.

Na 24 uur wordt MobileStart gedeactiveerd.

Als u met MobileStart een drank bereidt, maken akoestische en optische signalen u hierop attent. U kunt deze signalen niet wijzigen of uitschakelen.

MobileStart in- en uitschakelen

Als u MobileStart wilt gebruiken, moet de optie Bediening op afstand ingeschakeld zijn.

Het menu Dranken wordt weergegeven.

- Tip ↩ aan.
- Kies MobileStart.
- Kies de gewenste optie om de afstandsbediening in of uit te schakelen.

U kunt nu met de app een bereiding starten. Neem daarbij de instructies in acht.

Netwerk

RemoteUpdate

Via RemoteUpdate kunt u de software van uw koffieautomaat actueel maken.

Standaard is de RemoteUpdate geactiveerd.

Als u een RemoteUpdate niet installeert, kunt u uw koffieautomaat gewoon gebruiken. Miele adviseert u echter, de RemoteUpdates te installeren.

Activering

RemoteUpdate verschijnt alleen in het menu en kan gekozen worden als u uw koffieautomaat in uw WiFi-netwerk heeft opgenomen.

U kunt de functie RemoteUpdate van Miele alleen gebruiken, als de koffieautomaat met een WiFi-netwerk verbonden is en u een account in de Miele@mobile app heeft. Daar moet de koffieautomaat geregistreerd zijn.

De gebruiksvoorwaarden vindt u in de Miele@mobile app.

Enkele software-updates kunnen alleen door een technicus van Miele worden uitgevoerd.

Het verloop van de RemoteUpdate

Als er een RemoteUpdate voor uw koffieautomaat beschikbaar is, wordt u automatisch gewaarschuwd.

U kunt dan kiezen of u de RemoteUpdate direct of later wilt starten. Als u “later starten” kiest, verschijnt de vraag weer, als u de koffieautomaat opnieuw inschakelt.

De RemoteUpdate kan enkele minuten duren.

Let bij de functie RemoteUpdate op het volgende:

- Zolang u geen melding ontvangt, is er geen RemoteUpdate beschikbaar.
- Is een RemoteUpdate een keer geïnstalleerd, dan kunt u deze niet ongedaan maken.
- Schakel de koffieautomaat niet uit tijdens de RemoteUpdate. Anders wordt de RemoteUpdate afgebroken en niet geïnstalleerd.



Gevaar voor de gezondheid door onvoldoende reiniging.

Door warmte en vocht in de koffieautomaat kunnen koffieresten gaan schimmelen en/of melkresten zuur worden en schadelijk zijn voor de gezondheid.

Reinig de binnenkant van de koffieautomaat zorgvuldig en regelmatig.

Overzicht van de reinigingsintervallen

Aanbevolen reinigingsinterval	Wat moet ik reinigen / onderhouden?
Dagelijks (aan het einde van de dag)	Waterreservoir
	Afvalbakje
	Opvangschaal en opvangrooster
	Roestvrijstalen melkkan
	Kopjessensor
1 x per week (vaker bij ernstige verontreiniging)	Koffie-uitloop
	Filtersysteem
	Binnenruimte onder het filtersysteem en de opvangschaal
	Behuizing
1 x per maand	Bonenreservoir
	Koffietrechter en koffielade
Nadat een melding verschijnt	Melkleiding
	Filtersysteem ontvetten (met reinigingstabletten)
	Apparaat ontkalken

Reiniging en onderhoud

Handmatig reinigen of in de afwasautomaat

Let op! Het filtersysteem mag **niet** in de afwasautomaat worden gereinigd. Reinig het filtersysteem uitsluitend handmatig met warm water **zonder reinigingsmiddel**.

De volgende onderdelen mogen uitsluitend **handmatig** worden gereinigd:


- Roestvrijstalen afdekking van de koffie-uitloop
- Kopjessensor
- Filtersysteem
- Roestvrijstalen melkkan
- Deksel bonenreservoir
- Onderste paneel

De temperatuur van het gekozen vaatwasprogramma mag niet hoger zijn dan 55 °C!

Kunststof onderdelen kunnen in de afwasautomaat verkleuren, wanneer ze in aanraking komen met natuurlijke kleurstoffen, zoals die van wortels, tomaten en ketchup. Een dergelijke verkleuring heeft geen effect op de gebruiksmogelijkheden.

De volgende onderdelen mogen in de **afwasautomaat** worden gereinigd:


- Opvangschaal en deksel
- Opvangrooster
- Afvalbakje
- Waterreservoir
- Koffie-uitloop (zonder roestvrijstalen afdekking)
- Koffielade

 U kunt zich branden aan hete onderdelen of door hete vloeistoffen.

Door het gebruik van het apparaat kunnen onderdelen erg heet worden. Als u hete onderdelen aanraakt, kunt u zich branden. De vloeistoffen en de stoom zijn erg heet en kunnen brandwonden veroorzaken.

Houd geen lichaamsdelen onder de koffie-uitloop en de heetwatertap als u hete vloeistoffen of stoom bereidt. Laat de koffieautomaat afkoelen, voordat u deze reinigt.

Let op. Het water in de opvangschaal kan erg heet zijn.

 Schade door vocht, dat in het apparaat komt.

De stoom van een stoomreiniger kan terechtkomen op onderdelen die onder spanning staan en een kortsluiting veroorzaken.

Gebruik geen stoomreiniger om de koffieautomaat te reinigen.

Het is zeer belangrijk, de koffieautomaat regelmatig te reinigen, want koffieresten kunnen snel beschimmelen. Melkresten kunnen zuur worden en de melkslang kan verstopt raken.

Ongeschikte reinigingsmiddelen

Alle oppervlakken kunnen verkleuren of aangetast worden als ze met verkeerde reinigingsmiddelen in aanraking komen. Alle oppervlakken zijn krasgevoelig. Bij glazen oppervlakken kunnen krassen glasbreuk tot gevolg hebben.

Verwijder resten van reinigingsmiddelen onmiddellijk. Verwijder eventuele spatten die tijdens het ontkalken ontstaan meteen.

Om beschadigingen aan de oppervlakken te voorkomen, mogen de volgende middelen niet worden gebruikt:

- soda-, ammoniak-, zuur- en chloridehoudende reinigingsmiddelen
- oplosmiddelhoudende reinigingsmiddelen
- kalkoplossende reinigingsmiddelen (niet geschikt voor reiniging van de behuizing)
- reinigingsmiddelen voor roestvrij staal
- reinigingsmiddelen voor afwasautomaten (niet geschikt voor reiniging van de behuizing)
- glasreinigers
- reinigingsmiddelen voor keramische kookplaten
- ovenreinigers
- schurende reinigingsmiddelen, zoals schuurpoeder, vloeibaar schuurmiddel en reinigingssteen

Reiniging en onderhoud

- schurende harde sponsjes (zoals pannensponsjes), borstels of gebruikte sponsjes die nog resten schuurmiddel bevatten
- vlekkenponsjes
- scherpe metalen schrapers
- staalwol of speciale spiraalsponsjes

Opvangschaal en afvalbakje reinigen

⚠ U kunt zich branden aan hete onderdelen of door hete vloeistoffen. Door het gebruik van het apparaat kunnen onderdelen erg heet worden. Als u hete onderdelen aanraakt, kunt u zich branden. De vloeistoffen en de stoom zijn erg heet en kunnen brandwonden veroorzaken.

Als de leidingen zojuist zijn doorgespoeld, wacht dan even voordat u de opvangschaal uit het apparaat haalt. Let op. Het water in de opvangschaal kan erg heet zijn. Raak geen hete onderdelen aan.

Reinig de opvangschaal en het afvalbakje **dagelijks** om geur- en schimmelvorming te voorkomen.

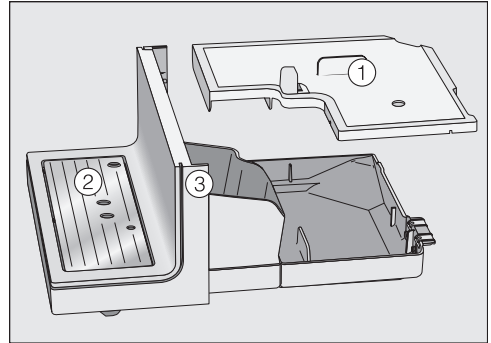
Het afvalbakje bevindt zich in de opvangschaal. In het afvalbakje zit vaak ook wat water dat afkomstig is van het spoelen.

In het display verschijnt een melding als de opvangschaal en/of het afvalbakje vol zijn en moeten worden geleegd. Leeg in dat geval de opvangschaal **en** het afvalbakje.

Neem de opvangschaal en het afvalbakje uit het apparaat, terwijl dit ingeschakeld is. Anders verschijnt de melding Leeg de opvangschaal en het afvalbakje in het display, hoewel de opvangschaal en/of het afvalbakje nog niet helemaal vol is.

- Trek de opvangschaal voorzichtig uit de automaat.

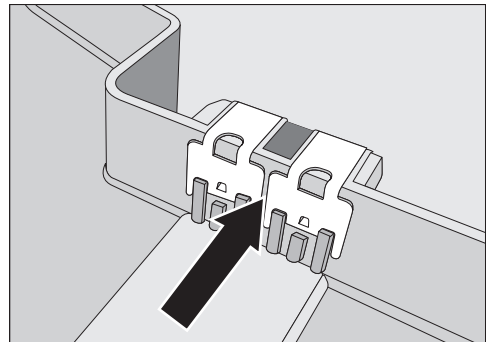
- Leeg de opvangschaal **en** het afvalbakje.



- Verwijder het deksel ①, het opvangrooster ② en het onderste paneel ③.

Reinig het onderste paneel uitsluitend handmatig met warm water en gewoon afwasmiddel. Alle andere onderdelen kunt u in de afwasautomaat reinigen.

- Reinig alle delen.



- Reinig de contacten (metalen plaatjes) en de tussenruimte zorgvuldig. Droog alles daarna goed af.

Reiniging en onderhoud

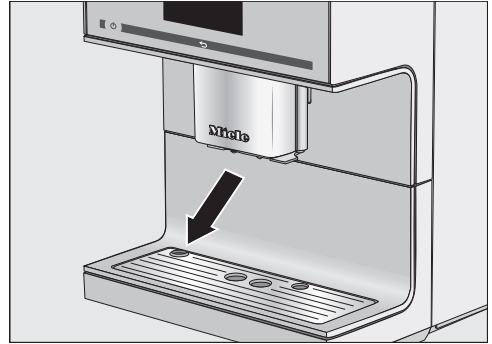
Alleen met schone en droge contacten herkent de elektronica dat de opvangschaal vol is.

Controleer 1 keer per week of de contacten schoon en droog zijn.

- Reinig de ruimte onder de opvangschaal.
- Zet het afvalbakje, het deksel en het onderste paneel weer op de opvangschaal, **voordat** u deze weer in de automaat schuift. Schuif de opvangschaal in de automaat totdat u weerstand voelt.

Opvangrooster reinigen

- Verwijder het opvangrooster.
- Reinig het rooster in de afwasauto-maat of handmatig met warm water en afwasmiddel.
- Droog het rooster af.



- Plaats het rooster weer terug. Het rooster moet correct zijn geplaatst (zie afbeelding).

Waterreservoir reinigen

Reinig het waterreservoir dagelijks. U kunt het waterreservoir 1 keer per week in de afwasautomaat reinigen.

Het ventiel, de onderkant van het waterreservoir en de ruimte waarin het reservoir staat, moeten schoon zijn. Alleen dan kunt u het reservoir correct in het apparaat plaatsen.

- Verwijder het waterreservoir.
- Reinig het waterreservoir in de afwasautomaat of handmatig met warm water en afwasmiddel. Droog het reservoir af.
- Reinig de ruimte voor het waterreservoir grondig, vooral de inkepingen. Maak alles daarna goed droog.
- Plaats het waterreservoir terug.

Koffie-uitloop met geïntegreerde cappuccinatoren reinigen

Reinig alle onderdelen van de koffie-uitloop, behalve de roestvrijstalen afdekking minstens **1 keer per week** in de vaatwasser. Zo worden koffie- en melkresten effectief verwijderd.

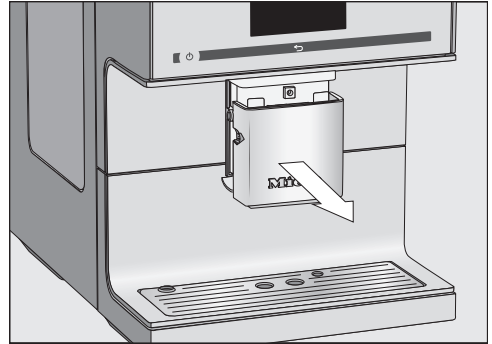
Reinig de roestvrijstalen afdekking van de koffie-uitloop **uitsluitend** handmatig met warm water en afwasmiddel.

Het menu *Dranken* wordt weergegeven.

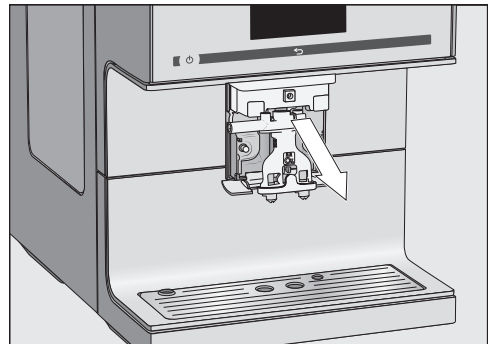
Als de koffie-uitloop in de bovenste stand staat, kunt u de onderdelen niet verwijderen. Daarvoor moet de koffie-uitloop de onderhoudspositie innemen.

- Raak gedurende 3 seconden ↵ aan.

De koffie-uitloop neemt de onderhoudspositie in.

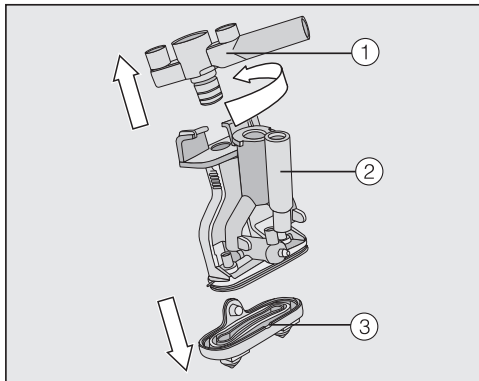


- Trek de roestvrijstalen afdekking naar voren en verwijder deze.

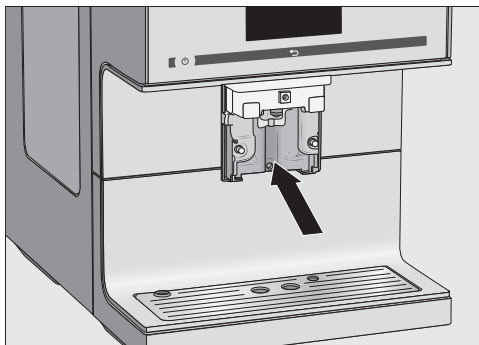


- Trek de uitloop-unit er naar voren toe af.

Reiniging en onderhoud



- Draai het bovenste gedeelte ① met de aansluiting voor de melkslang en trek dit gedeelte eraf. Trek ook het Y-stuk ② eraf. Trek de schenktuitjes ③ los.
- Reinig alle onderdelen grondig.



- Reinig het oppervlak van de koffieuitloop met een vochtig sponsdoekje.

Reinig verstopte delen (aansluitstukken) van de melkslang met de bijgeleverde reinigingsborstel onder de lopende kraan.

- Steek hiervoor de borstel in het aansluitstuk. Beweeg de borstel heen en weer, totdat alle melkresten verwijderd zijn

De koffie-uitloop in elkaar zetten

De uitloop-unit is gemakkelijker in elkaar te zetten als u de afzonderlijke delen eerst met water vochtig maakt.

- Zet de uitloop-unit weer in elkaar. Goed drukken om de schenktuitjes ③ stevig op de uitloop-unit te zetten.

Zorg dat alle onderdelen goed op elkaar aansluiten.

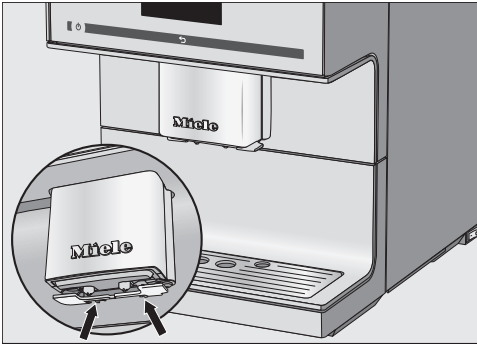
- Schuif de uitloop-unit terug in de koffie-uitloop en plaats de roestvrijstalen afdekking er weer op.
- Tip OK aan.

Tip: als de koffieautomaat uitgeschakeld is, kunt u de onderdelen van de koffie-uitloop op elk moment verwijderen en reinigen.

Kopjessensor verwijderen en reinigen

Onder aan de koffie-uitloop zit de kopjessensor.

Reinig de kopjessensor dagelijks met de hand met warm water en een beetje afwasmiddel.



- Druk de beide nokjes naar elkaar toe (pijlen).

De sensor laat los.

- Reinig de sensor.

Terugplaatsen:

- Druk de sensor van onderen in de houder van de koffie-uitloop.

De roestvrijstalen melkkan reinigen

U moet de roestvrijstalen melkkan dagelijks uit elkaar halen en reinigen.

- Reinig alle onderdelen **uitsluitend** handmatig met warm water en gewoon afwasmiddel. Gebruik desgewenst een borsteltje om alle melkresten uit de melkslang te verwijderen.
- Spoel alle onderdelen zorgvuldig onder de kraan af.

Resten afwasmiddel kunnen de smaak van de melk en de kwaliteit van het melkschuim beïnvloeden.

- Droog alle onderdelen weer af.
- Zet de melkkan weer in elkaar.

Melkslang met de hand of met het onderhoudsprogramma reinigen

⚠ Gevaar voor de gezondheid door onvoldoende reiniging.

Melk bevat van nature kiemen. Door warmte en vocht in de koffieautomaat kunnen deze kiemen zich vermeerderen. Zo kunnen melkresten zuur worden en schadelijk zijn voor de gezondheid.

Reinig de melkleidingen zorgvuldig en regelmatig.

De melkslang van de koffieautomaat moet ongeveer 1 keer per week worden gereinigd. Een melding in het display herinnert u op tijd hieraan.

- Bevestig de melding met OK.

Reiniging en onderhoud

Als u de melding *Melkleiding reinigen* met OK bevestigt, wordt de interne teller voor het reinigingsinterval gereset. U wordt daarna **niet** opnieuw aan de reiniging herinnerd.

U kunt de melkleiding op twee manieren reinigen:

- U kunt de koffie-uitloop met de geïntegreerde cappuccinatore verwijderen, uit elkaar halen en in de afwasautomaat reinigen of handmatig met warm water en afwasmiddel (zie paragraaf: “Koffie-uitloop met geïntegreerde cappuccinatore reinigen”).
- Of u reinigt de melkleiding met het onderhoudsprogramma *Melkleiding reinigen* met een reinigingsmiddel voor melkleidingen (zie paragraaf: “Melkslang reinigen”).

Tip: wij adviseren u naast de gehanteerde wekelijkse reiniging de andere reinigingsmogelijkheid eens per maand uit te voeren. Als u bijvoorbeeld wekelijks handmatig reinigt, zou u eens per maand ook het onderhoudsprogramma moeten uitvoeren. Door deze combinatie wordt de melkleiding optimaal gereinigd.

Bonenreservoir reinigen



Letselrisico bij de koffiemolen!

Als u met uw vingers in de koffiemolen komt of als er voorwerpen zoals een lepel in de koffiemolen zitten, waardoor onbedoeld een maalproces start, kunt u zich verwonden.

Trek de stekker uit de contactdoos, voordat u het bonensysteem reinigt. U maakt het apparaat zo spanningsvrij.

Koffiebonen bevatten vetten die op de wanden van het bonenreservoir worden afgezet, waardoor de doorstroming van de koffiebonen kan worden beïnvloed. Reinig het bonenreservoir daarom regelmatig met een zachte doek.

Tip: gebruik een stofzuiger om koffieresten uit het bonenreservoir te verwijderen.

- Verwijder het deksel van het bonenreservoir.
- Verwijder de aanwezige koffiebonen.
- Reinig het bonenreservoir met een droge, zachte doek.

U kunt nu weer koffiebonen in het bonenreservoir doen.

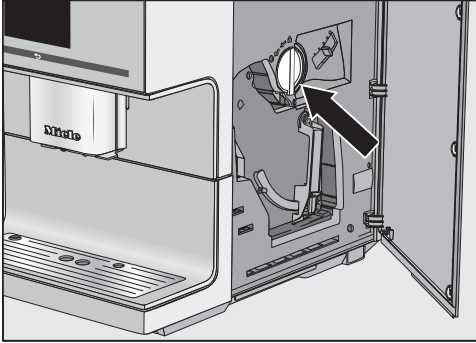
- Plaats het deksel terug.

Tip: indien gewenst kunt u het deksel van het bonenreservoir **handmatig** met warm water en wat afwasmiddel reinigen. Droog het deksel goed af, voordat u het bonenreservoir ermee afdekt.

Koffielade reinigen

Reinig de koffielade en de koffietrechter voor gemalen koffie regelmatig, bijvoorbeeld als u het filtersysteem ontvet.

- Open de deur van het apparaat.



- Draai de greep (pijl) naar links om de koffielade uit het apparaat te halen.
- Reinig de koffielade in de afwasauto-maat of handmatig met warm water en afwasmiddel. Droog de lade daarna af.
- Verwijder resten koffiepoeder in de koffietrechter met een droge, zachte doek.
- Plaats de koffielade weer in het apparaat. Draai de greep naar rechts om de koffietrechter te sluiten.
- Sluit de deur van het apparaat.

Behuizing reinigen

De oppervlakken kunnen verkleuren of aangetast worden als verontreinigingen lang blijven zitten of de oppervlakken met verkeerde reinigingsmiddelen in aanraking komen.

Verwijder verontreinigingen op de behuizing meteen.

Er mag geen water achter het display komen.

Wis eventuele spatten die tijdens het ontkalken ontstaan meteen weg!

- Schakel de koffieautomaat uit.
- Reinig het front met een schoon sponsdoekje, afwasmiddel en warm water. Wrijf alles daarna met een zachte doek droog.

Tip: u kunt de behuizing ook met een Miele-microvezeldoekje reinigen.

Reiniging en onderhoud

Onderhoudsprogramma's

De volgende onderhoudsprogramma's zijn beschikbaar:

- Apparaat spoelen
- Melkslang spoelen
- Melkslang reinigen
- Filtersysteem ontvetten
- Apparaat ontkalken

Voer het betreffende onderhoudsprogramma uit als in het display een melding verschijnt. U kunt de onderhoudsprogramma's op elk moment starten. Zo voorkomt u dat de koffieautomaat gereinigd moet worden op een moment dat u niet uitkomt.

Het onderhoudsprogramma kan niet worden onderbroken. Het programma moet volledig worden uitgevoerd.

Menu “Onderhoud” oproepen

Het menu *Dranken* wordt weergegeven.

- Tip ↩ aan.
- Kies *Onderhoud*.

U kunt nu een onderhoudsprogramma kiezen.

Apparaat spoelen

Als u een koffiedrank heeft bereid, spoelt de automaat de leidingen ook door als het apparaat wordt uitgeschakeld. Zo worden eventuele koffieresten verwijderd.

U kunt de leidingen ook handmatig doorspoelen.

Het menu *Dranken* wordt weergegeven.

- Druk op ↩.
- Kies *Onderhoud* en daarna *Apparaat spoelen*.

U wordt eventueel verzocht de melkslang in de opening van het opvangrooster te steken.

Melkslang spoelen

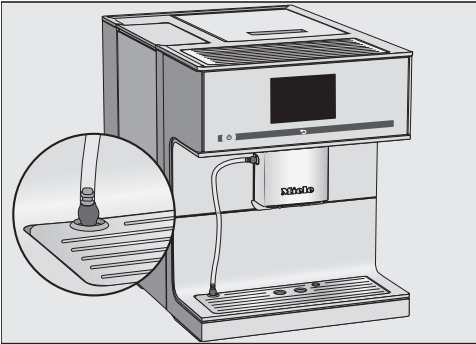
De melkslang kan door melkresten verstopt raken. Daarom moet de slang regelmatig worden doorgespoeld. Als u melk heeft bereid, wordt u uiterlijk bij het uitschakelen van het apparaat verzocht de melkslang in het opvangrooster te steken.

U kunt de melkslang ook handmatig doorspoelen.

Het menu *Dranken* wordt weergegeven.

Tip: zet een geschikt kopje (glas) onder de koffie-uitloop.

- Tip ↩ aan.
- Kies *Onderhoud* en daarna *Melkleiding spoelen*.



- Steek de melkslang in de opening van het opvangrooster.
- Bevestig met *OK*.

De melkslang wordt gespoeld.

Melkslang reinigen

Voor een optimale reiniging adviseren wij het Miele-reinigingsmiddel voor melkslangen. Dit reinigingspoeder is speciaal voor Miele-koffieautomaten ontwikkeld en veroorzaakt geen vervolgschade.

Het reinigingsmiddel is verkrijgbaar in de Miele-webshop, bij Miele en bij de Miele-vakhandel.

Het onderhoudsprogramma *Melkleiding reinigen* duurt ca. 10 minuten.

Het menu *Dranken* wordt weergegeven.

- Tip ↩ aan.

Het reinigingsprogramma kan niet worden onderbroken. Het programma moet volledig worden uitgevoerd.

- Kies *Onderhoud* en daarna *Melkleiding reinigen*.

De functie wordt gestart.

- Volg de aanwijzingen in het display.

In het display verschijnt *Steek de melkleiding in het reinigingsmiddel*.

Oplossing met reinigingsmiddel maken:

- Los het reinigingspoeder in een kan met 200 ml lauw water op. Roer de oplossing met een lepel, totdat het poeder volledig is opgelost.

Reiniging en onderhoud

Reiniging uitvoeren:



- Plaats de kan naast het apparaat en steek de melkslang erin. Zorg dat de slang diep genoeg in de oplossing zit.
- Tip OK aan.
- Volg de overige aanwijzingen in het display.

Na het spoelen is het reinigingsprogramma afgerond.

Filtersysteem ontvetten en bin- nenruimte reinigen

Ontvet het filtersysteem regelmatig. U bereidt dan altijd aromatische koffie en het apparaat kan optimaal functioneren. Bij koffiesoorten met een hoog vetgehalte kan het filtersysteem versneld verstopt raken.

Voor een optimale reiniging adviseren wij Miele-reinigingstabletten. De reinigingstabletten voor het ontvetten van het filtersysteem zijn speciaal voor Miele-koffieautomaten ontwikkeld en veroorzaken geen vervolgschade. De reinigingstabletten zijn verkrijgbaar in de Miele-webshop, bij Miele en bij de Miele-vakhandel.

Het onderhoudsprogramma “Filtersysteem ontvetten” duurt ca. 12 minuten.

Na 200 bereidingen verschijnt in het display Filtersysteem ontvetten.

- Bevestig de melding met OK.

De melding verschijnt regelmatig. Als het maximale aantal bereidingen is bereikt, wordt de automaat geblokkeerd.

Als u op dat moment geen tijd heeft voor het onderhoudsprogramma kunt u het apparaat uitschakelen. U kunt pas weer koffiedranken bereiden als het filtersysteem ontvet is.

Filtersysteem ontvetten na melding in display

U kunt geen dranken bereiden en in het display verschijnt de melding Filtersysteem ontvetten.

Reiniging en onderhoud

U kunt het onderhoudsprogramma niet afbreken. Het programma moet volledig worden uitgevoerd.

- Tip OK aan.

Het onderhoudsprogramma wordt gestart.

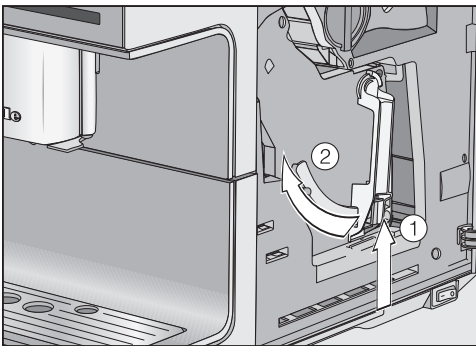
- Volg de aanwijzingen in het display.

Filtersysteem en binnenruimte reinigen

Voor een optimale koffiesmaak en om kiemvorming te voorkomen, moet het filtersysteem worden verwijderd en gereinigd. Doe dit eens per week onder stromend water.

De bewegende delen van het filtersysteem zijn ingevet. Reinigingsmiddelen beschadigen het filtersysteem. Reinig het filtersysteem uitsluitend handmatig met warm water **zonder reinigingsmiddel**.

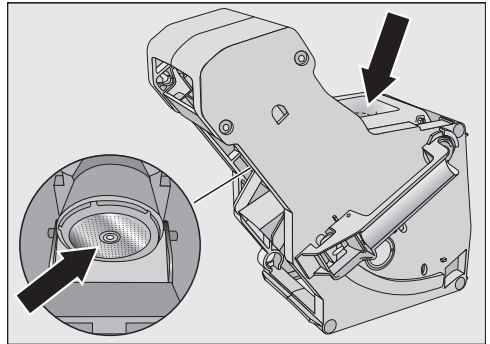
- Open de deur van het apparaat.



- Houd de toets onder aan de greep van het filtersysteem ① ingedrukt en draai de greep daarbij naar links ②.
- Trek het filtersysteem voorzichtig uit de koffieautomaat.

U mag de stand van de greep op het filtersysteem **niet** meer veranderen als u het filtersysteem uit het apparaat heeft gehaald. Doet u dat wel, dan kunt u het filtersysteem niet meer terugplaatsen.

- Reinig het systeem **handmatig onder stromend warm water** zonder reinigingsmiddel.



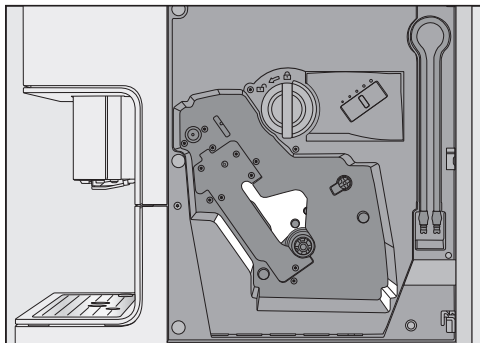
- Wrijf de koffieresten van de zeven (zie de pijlen).
- Droog de trechter af, zodat geen koffiëpoeder in de trechter blijft plakken als u weer koffie bereidt.

⚠ Gevaar voor de gezondheid door onvoldoende reiniging.

Vochtige koffieresten kunnen gaan schimmelen en een gevaar voor de gezondheid vormen.

Verwijder de koffieresten regelmatig en reinig de binnenkant van de trechter.

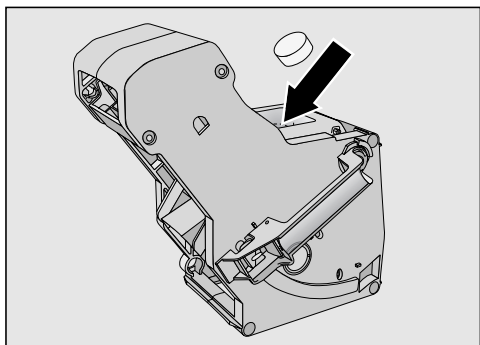
Reiniging en onderhoud



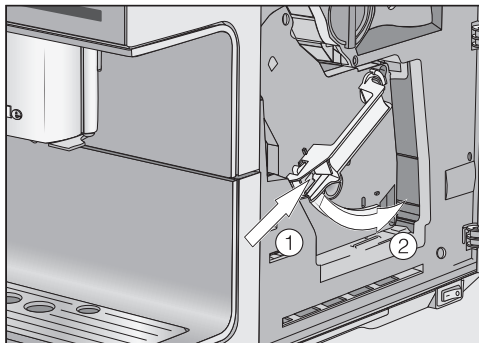
- Reinig de binnenkant van de koffieautomaat. Reinig de delen die lichter gekleurd zijn op de afbeelding extra zorgvuldig.

Tip: droge resten koffiepoeder kunt u met een stofzuiger verwijderen.

In het display verschijnt: Plaats het filtersysteem met ingeworpen tablet



- Doe de reinigingstablet boven in het filtersysteem (zie pijl).
- Schuif het filtersysteem met de reinigingstablet recht in de koffieautomaat.



- Druk op de toets onder aan de greep van het filtersysteem ① en draai de greep daarbij naar rechts ②.
- Sluit de deur van het apparaat.
- Volg de overige aanwijzingen in het display.

Na het spoelen is het reinigingsprogramma afgerond.

Apparaat ontkalken

Let op! Kwetsbare oppervlakken en natuurfloeren kunnen beschadigd raken!

Spatten van de ontkalkingsvloeistof kunnen op oppervlakken eromheen terechtkomen.

Als er bij het ontkalken spatten ontstaan, wis deze dan meteen weg!

Het apparaat verkalkt na verloop van tijd. Hoe snel het apparaat verkalkt, hangt af van de hardheid van het gebruikte water. De kalkafzettingen moeten regelmatig worden verwijderd.

Het apparaat begeleidt u door het ontkalkingsprogramma. In het display verschijnen de uit te voeren handelingen, zoals de opvangschaal leeggieten en het waterreservoir vullen.

Het apparaat **moet** worden ontkalkt. Het ontcalcingsprogramma duurt ca. 12 minuten.

Er verschijnt een melding in het display als u het apparaat moet ontkalken. In het display verschijnt Aantal bereidingen tot ontkalken: 50. Het apparaat geeft bij elk volgend gebruik aan hoeveel bereidingen nog mogelijk zijn.

■ Bevestig de melding met *OK*.

Als het aantal resterende bereidingen 0 is, wordt het apparaat geblokkeerd. In het display verschijnt Apparaat ontkalken.

Als u op dat moment geen tijd heeft om het apparaat te ontkalken, kunt u het apparaat uitschakelen. U kunt pas weer dranken bereiden als het apparaat is ontkalkt.

Ontkalken nadat een verzoek in het display verschijnt


In het display verschijnt de melding Apparaat ontkalken.

Het programma kan niet worden onderbroken. Het programma moet volledig worden uitgevoerd.

■ Tip *OK* aan.

De functie wordt gestart.

■ Volg de aanwijzingen in het display.

Ga als volgt te werk als in het display deze tekst verschijnt: Vul het waterreservoir tot aan de ontcalcingsmarkering  met ontcalcingsmiddel en lauw water. Plaats het reservoir terug.

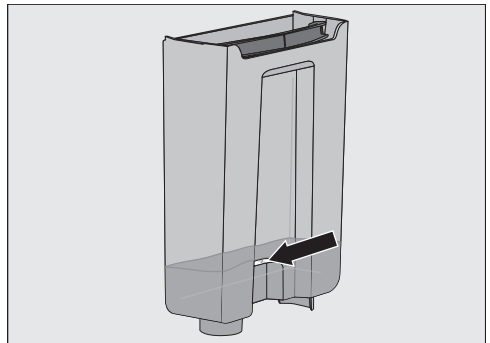
Oplissing met ontcalcingsmiddel maken


Voor een optimale ontcalcingsadvieser wij Miele-ontcalcingsstabletten.

De ontcalcingsstabletten zijn speciaal voor de koffieautomaat ontwikkeld en veroorzaken geen vervolgschade.

Andere ontcalcingsmiddelen die behalve citroenzuur ook andere zuren bevatten en/of andere ongewenste inhoudsstoffen, bijvoorbeeld chloriden, kunnen het apparaat beschadigen. Bovendien kan bij een niet juiste concentratie van de ontcalcingsoplossing het gewenste effect niet worden gegarandeerd.

De ontcalcingsstabletten zijn verkrijgbaar in de Miele-webshop, bij Miele en bij de Miele-vakhandel.



■ Vul het waterreservoir tot aan de markering  met lauw water.

■ Doe 1 ontcalcingsstablet in het water.


Reiniging en onderhoud

Houdt u zich aan de mengverhouding zoals aangegeven op de verpakking van het ontkalkingsmiddel. Het is belangrijk dat u het waterreservoir met de aangegeven hoeveelheid water vult. Het ontkalkingsprogramma wordt anders voortijdig afgebroken.

Ontkalkingsprogramma uitvoeren

- Plaats het waterreservoir terug.
- Volg de overige aanwijzingen in het display.

Ga als volgt te werk als in het display deze tekst verschijnt: Spoel het waterreservoir om en vul het tot de ontkalkingsmarkering  met vers water.

- Spoel het waterreservoir grondig met schoon water om. Er mogen **geen** resten ontkalkingsmiddel in het waterreservoir achterblijven. Vul het waterreservoir tot aan de markering  met schoon drinkwater.

Na het spoelen is het ontkalkingsprogramma beëindigd. U kunt weer dranken bereiden.

De meeste storingen en problemen, die bij het dagelijkse gebruik kunnen optreden, kunt u zelf verhelpen. U bespaart daarmee niet alleen tijd, maar ook kosten, omdat u Miele niet hoeft in te schakelen.



De volgende tabellen helpen u de oorzaken van een probleem te achterhalen en te verhelpen.

Meldingen in het display

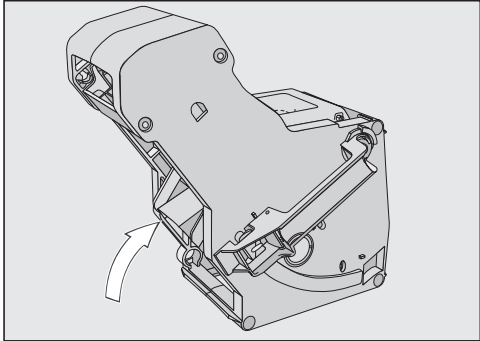
Foutmeldingen moeten met OK worden bevestigd. Ook als het probleem is verholpen, kan het voorkomen dat de melding meermaals in het display verschijnt.

Volg de aanwijzingen in het display om het probleem te verhelpen.

Neem contact op met Miele als de foutmelding opnieuw in het display verschijnt.

Probleem	Oorzaak en oplossing
F1, F2, F80, F82	Er is sprake van een interne storing. ■ Schakel de koffieautomaat met de Aan/Uit-toets  uit. Wacht ongeveer een uur voordat u het apparaat weer inschakelt.
F41, F42, F74, F77, F225, F226, F235, F236	Er is sprake van een interne storing. ■ Schakel het apparaat met de Aan/Uit-toets  uit. Wacht ongeveer twee minuten voordat u het weer inschakelt.

Nuttige tips



Probleem	Oorzaak en oplossing
<p>F73 of Controleer het filtersysteem</p>	<p>Het filtersysteem kan niet zijn uitgangspositie innemen.</p> <ul style="list-style-type: none">■ Schakel het apparaat met de Aan/Uit-toets ① uit.■ Verwijder het filtersysteem en reinig het.  <ul style="list-style-type: none">■ Schuif het koffie-uitwerpmechanisme van het filtersysteem in de uitgangspositie.■ Plaats het filtersysteem niet terug. Sluit de deur en schakel de automaat met de Aan/Uit-toets ① in. <p>De aandrijving van het filtersysteem wordt geïnitieerd. Het systeem neemt de uitgangspositie in.</p> <ul style="list-style-type: none">■ Als de melding Plaats het filtersysteem verschijnt, plaatst u het filtersysteem terug in het apparaat. Sluit de deur van het apparaat. <p>Als de melding herhaaldelijk verschijnt, verlaag dan de koffiehoeveelheid en/of kies een fijnere maling. Sommige koffiesoorten hebben groter maalvolume.</p>

Probleem	Oorzaak en oplossing
F233	<p>De kopjessensor is niet of niet correct geplaatst. De roestvrijstalen afdekking van de koffie-uitloop is niet correct geplaatst. Terwijl de koffie-uitloop omhoog gaat en er iets, bijvoorbeeld een kopje, tegen de kopjessensor stoot, heeft de kopjessensor geen referentiestand meer.</p> <ul style="list-style-type: none">■ Bevestig de melding met <i>OK</i>.■ Schakel het apparaat met de Aan/Uit-toets ① uit. Schakel het apparaat pas na ongeveer 2 minuten weer in.■ Plaats de kopjessensor opnieuw in het apparaat.■ Zet de roestvrijstalen afdekking er weer op. De afdekking moet goed afsluiten.

Nuttige tips

De koffieautomaat reageert vreemd

Probleem	Oorzaak en oplossing
Na het inschakelen van de automaat blijft de verlichting uit.	De verlichting is uitgeschakeld. ■ Schakel de verlichting in (zie hoofdstuk: “Instellingen”, paragraaf: “Verlichting”).
	De verlichting is defect. ■ Neem contact op met Miele.
Het display blijft donker als u de automaat met de Aan/Uit-toets ① inschakelt.	U heeft de Aan/Uit-toets ① te kort aangeraakt. ■ Houd uw vinger minimaal 3 seconden op de Aan/Uit-toets ①.
	De stekker zit niet goed in de contactdoos. ■ Steek de stekker in de contactdoos.
	De zekering van de huisinstallatie is doorgeslagen, omdat de koffieautomaat, een ander apparaat of de huisinstallatie defect is. ■ Trek de stekker van het apparaat uit de contactdoos. ■ Neem contact op met een elektricien of met Miele.
De koffieautomaat wordt plotseling uitgeschakeld.	De in de timer ingestelde uitschakeltijd is bereikt. ■ Stel eventueel een andere uitschakeltijd in (zie hoofdstuk: “Instellingen”, paragraaf: “Timer”).
	De stekker zit niet goed in de contactdoos. ■ Steek de stekker in de contactdoos.
De koffieautomaat is ingeschakeld. Plotseling wordt de verlichting uitgeschakeld.	Als het apparaat enige tijd niet wordt gebruikt, wordt de verlichting automatisch uitgeschakeld. U kunt de automatische uitschakeltijd niet wijzigen.
De sensortoetsen reageren niet. Het apparaat kan niet meer worden bediend.	Er is sprake van een interne storing. ■ Onderbreek de stroomtoevoer door de stekker van de automaat uit de contactdoos te trekken of door de zekering van de huisinstallatie uit te schakelen.

Probleem	Oorzaak en oplossing
<p>Het apparaat wordt niet ingeschakeld, hoewel de timerinstelling In-schakelen om geactiveerd is.</p>	<p>De vergrendeling is ingeschakeld.</p> <ul style="list-style-type: none"> ■ Schakel de vergrendeling uit. <p>Er zijn geen dagen van de week gekozen en/of de timer is niet ingeschakeld.</p> <ul style="list-style-type: none"> ■ Controleer de timerinstellingen en wijzig deze eventueel. <p>Het apparaat is 3 keer achtereen na het automatische inschakelen niet bediend (vakantiestand).</p> <ul style="list-style-type: none"> ■ Schakel het apparaat in en bereid een drank.
<p>De melding Vul het waterreservoir en plaats het terug verschijnt, hoewel het reservoir gevuld en geplaatst is.</p>	<p>Het waterreservoir is niet correct geplaatst.</p> <ul style="list-style-type: none"> ■ Haal het waterreservoir uit het apparaat en plaats het daarna weer terug. ■ Reinig zo nodig het plateau onder het waterreservoir. <p>Bij het ontkalken is het waterreservoir niet goed gevuld en teruggeplaatst.</p> <ul style="list-style-type: none"> ■ Vul het reservoir tot aan de ontkalkingsmarkering  en start het ontkalkingsprogramma opnieuw.
<p>Na het inschakelen verschijnt Vul het waterreservoir en plaats het terug, hoewel het reservoir gevuld en geplaatst is. Het apparaat spoelt niet.</p>	<p>Het apparaat is verkalkt.</p> <ul style="list-style-type: none"> ■ Schakel het apparaat met de Aan/Uit-toets  uit. Wacht ca. 1 uur. ■ Schakel het apparaat opnieuw in. Zodra Opwarmfase verschijnt, drukt u op Onderhoud en kiest u Apparaat ontkalken. ■ Ontkalk het apparaat.
<p>In het display verschijnt Plaats de opvangschaal en het afvalbakje, hoewel beide delen zijn geplaatst.</p> <p>Hoewel u de opvangschaal heeft geleegd, verschijnt in het display Leeg de opvangschaal en het afvalbakje.</p>	<p>De opvangschaal is niet correct geplaatst en wordt daarom niet waargenomen.</p> <ul style="list-style-type: none"> ■ Giet zo nodig de opvangschaal leeg en leeg zo nodig ook het afvalbakje. ■ Zet alle onderdelen weer in elkaar en schuif de opvangschaal weer tot de aanslag in de koffieauto-maat.

Nuttige tips

Probleem	Oorzaak en oplossing
Het afvalbakje is te vol, hoewel de opvangschaal en het afvalbakje meteen na een verzoek in het display zijn geleegd.	<p>Dit is geen storing. Waarschijnlijk heeft u de opvangschaal eruit getrokken, zonder het afvalbakje te legen. Als u de opvangschaal verwijdert, wordt de interne teller voor het legen van het afvalbakje gereset.</p> <ul style="list-style-type: none">■ Als u de opvangschaal verwijdert, moet u altijd het afvalbakje legen.
Het filtersysteem van de koffieautomaat kan niet verwijderd worden.	<p>Het filtersysteem staat niet in de uitgangspositie, omdat bijv. tijdens het malen of bereiden de deur van het apparaat geopend is.</p> <ul style="list-style-type: none">■ Draai indien nodig de greep van het filtersysteem terug naar de uitgangspositie. Sluit de deur van het apparaat.■ Schakel het apparaat met de Aan/Uit-toets ① uit.■ Onderbreek de stroomtoevoer door de stekker van de automaat uit de contactdoos te trekken of door de zekering van de huisinstallatie uit te schakelen.■ Sluit pas na ongeveer 1 minuut het apparaat weer op het elektriciteitsnet aan en schakel het in. <p>De aandrijving van het filtersysteem wordt geïnitieerd. Het systeem neemt de uitgangspositie in.</p> <ul style="list-style-type: none">■ Herhaal indien nodig deze stappen.
Uit de koffie-uitloop stroomt geen koffiedrank. Of de drank stroomt slechts uit één tuitje.	<p>De koffie-uitloop is verstopt.</p> <ul style="list-style-type: none">■ Spoel de koffieleidingen door (zie hoofdstuk: “Reiniging en Onderhoud”, paragraaf: “Apparaat spoelen”). <p>Als daarna nog steeds geen koffiedrank uit de koffie-uitloop stroomt of slechts uit één tuitje,</p> <ul style="list-style-type: none">■ demonteer dan de koffie-uitloop en reinig alle onderdelen zorgvuldig.■ Zet alle onderdelen weer correct in elkaar.
Uit de koffie-uitloop komt geen melk of melkschuim.	<p>De melkleiding is verstopt.</p> <ul style="list-style-type: none">■ Reinig de koffie-uitloop (met name de cappuccinatoren en de melkleiding) zorgvuldig met de borstel.

Probleem	Oorzaak en oplossing
Het display is verlicht, maar de automaat verwarmt niet en bereidt geen dranken. De automaat kan niet worden uitgeschakeld.	De demo-functie voor de presentatie van de automaat bij de handelaar of in showrooms is geactiveerd. ■ Deactiveer de demo-functie.

Nuttige tips

Onbevredigend resultaat

Probleem	Oorzaak en oplossing
De koffiedrank is niet heet genoeg.	Het kopje was niet voorverwarmd. Hoe kleiner en dikwandiger het kopje, des te belangrijker is het voorverwarmen. <ul style="list-style-type: none">■ Verwarm het kopje voor, bijvoorbeeld met de kopjesverwarming (afhankelijk van het model).
	De bereidingstemperatuur is te laag ingesteld. <ul style="list-style-type: none">■ Stel een hogere temperatuur in.
	De zeven in het filtersysteem zijn verstopt. <ul style="list-style-type: none">■ Verwijder het filtersysteem en reinig het handmatig.■ Ontvet het filtersysteem.
De opwarmtijd wordt langer, de waterhoeveelheid wordt minder en de prestaties van het apparaat nemen af. De koffiedranken stromen zeer langzaam uit de koffie-uitloop.	Het apparaat is verkalkt. <ul style="list-style-type: none">■ Ontkalk het apparaat.
De consistentie van het melkschuim is niet goed.	De melk is te heet. Alleen met koude melk (< 10 °C) krijgt u mooi melkschuim. <ul style="list-style-type: none">■ Controleer de temperatuur van de melk in de melkkan.
	De melkslang is verstopt. <ul style="list-style-type: none">■ Reinig de koffie-uitloop en de melkslang met een borsteltje.
Bij het malen van de bonen is meer geluid dan anders te horen.	Het bonenreservoir is tijdens het malen leeggeraakt. <ul style="list-style-type: none">■ Vul het reservoir met verse bonen.
	Er kan plastic of steentjes tussen de koffiebonen zitten. <ul style="list-style-type: none">■ Schakel de koffieautomaat direct uit. Neem contact op met Miele.

Probleem	Oorzaak en oplossing
<p>De koffie of espresso heeft geen mooie crema.</p>	<p>De maling is niet goed ingesteld.</p> <ul style="list-style-type: none"> ■ Stel een fijnere of grovere maling in.
	<p>De bereidingstemperatuur is voor deze koffiesoort te hoog ingesteld.</p> <ul style="list-style-type: none"> ■ Stel een lagere bereidingstemperatuur in.
	<p>De koffiebonen zijn niet meer vers.</p> <ul style="list-style-type: none"> ■ Vul het bonenreservoir met verse koffiebonen.
<p>De koffie smaakt slap. Het koffiedik in het afvalbakje is erg nat en kruimelig.</p>	<p>Er glijden onvoldoende koffiebonen in de koffiemolen. Gebruikt u donker gebrande bonen? Dergelijke bonen bevatten vaak veel vetten. Deze vetten kunnen op de wanden van het bonenreservoir worden afgezet en de bonentoevoer belemmeren.</p> <ul style="list-style-type: none"> ■ Bereid een koffiedrank en kijk of de bonen in het bonenreservoir goed omlaag glijden. ■ Reinig het bonenreservoir vaker als u zeer donkere, vette koffiebonen gebruikt. <p>Probeer eventueel een andere koffiesoort die minder vet is.</p>

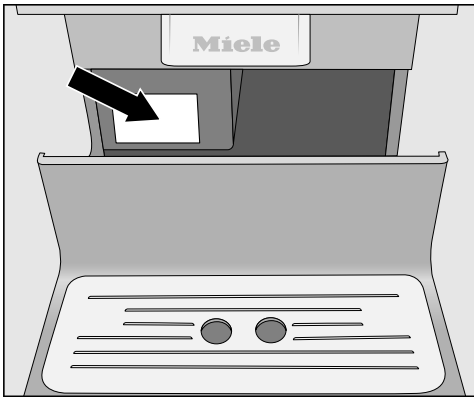
Service en garantie

Contact bij storingen

Voor storingen die u niet zelf kunt verhelpen, waarschuwt u uw Miele-vakhandelaar of Miele.

Het telefoonnummer van Miele vindt u aan het einde van dit document.

Voor een goede en vlotte afhandeling moet Miele weten welk type apparaat u heeft en welk fabricagenummer het heeft. Beide gegevens vindt u op het typeplaatje.



Garantie

De garantietermijn voor dit apparaat bedraagt 2 jaar.

Voor meer informatie zie de bijgevoegde garantievoorwaarden.

Als u de automaat gedurende lange tijd niet gaat gebruiken of over een grote afstand wilt vervoeren, moet u het apparaat hierop voorbereiden. Voer de volgende werkzaamheden uit:

- Bonenreservoir legen en reinigen
- Waterreservoir legen en reinigen
- Water verdampen
- Binnenruimte reinigen
- Correct verpakken

Verdampen

Laat het water in de leidingen eerst helemaal verdampen, als u het apparaat gedurende lange tijd (met name bij temperaturen onder nul) wilt opslaan of wilt transporteren.

Bij het verdampen verdampt al het water in het systeem. U voorkomt zo water- en vorstschade aan het apparaat.

Het menu **Dranken** wordt weergegeven.

 **Verbrandingsgevaar bij de koffie-uitloop en de heetwatertap!**

Hete stoom kan brandwonden veroorzaken.

Houd geen lichaamsdelen onder de koffie-uitloop en de heetwatertap als u hete vloeistoffen of stoom bereidt.

Raak geen hete onderdelen aan.

- Tip ↩ aan.
- Kies **Instellingen** en daarna **Service**.
- Kies **Uitdampen** en daarna **Ja**.
- Volg de aanwijzingen in het display.

Als het display dooft, is het verdampen beëindigd.

- Reinig de opvangschaal en het afvalbakje.

Verpakken

Verpak het apparaat alleen als het schoon en droog is. Koffiepoeder kan krassen op de oppervlakken veroorzaken. Koffie-, melk- en waterresten kunnen kiemvorming tot gevolg hebben.

Gebruik bij voorkeur de originele verpakking, inclusief de piepschuimdelen, om het apparaat te verpakken.

Leg ook de gebruiksaanwijzing in de doos. U kunt dan de gebruiksaanwijzing raadplegen als u het apparaat weer in gebruik wilt nemen.

Accessoires

U kunt deze en vele andere producten in de Miele-webshop, bij Miele of bij uw Miele-vakhandelaar bestellen.

- **Universeel microvezeldoekje**
Voor het verwijderen van vingerafdrukken en lichte verontreinigingen
- **Reinigingsmiddel voor de melkleidingen**
Voor het reinigen van het melksysteem
- **Reinigingstabletten**
Voor het ontvetten van het filtersysteem
- **Ontkalkingstabletten**
Voor het ontkalken van de leidingen
- **CJ JUG isoleerkan**
Isoleerkan voor koffie of thee (inhoud 1 l)
- **Black Edition “One for All” van Miele**
perfect voor de bereiding van espresso, café crema en koffiesoorten met melk
- **“Espresso”**
perfect voor de bereiding van espresso
- **Black Edition “Café Crema” van Miele**
perfect voor de bereiding van koffie
- **“Decaf” van Miele**
perfect voor de bereiding van alle soorten cafeinevrije koffie

Met de volgende tips bespaart u energie en geld en ontziet u het milieu:

- Gebruik de koffieautomaat in de “eco-stand” (voorgeprogrammeerd).
- Kies een geringe lichtsterkte of schakel de verlichting helemaal uit als het apparaat ingeschakeld is.
- Zet de uitschakeltijd voor de verlichting bij uitgeschakeld apparaat uit.
- Schakel de dagtijdweergave uit.
- Als u de fabrieksinstellingen voor de “Timer” wijzigt, kan het energieverbruik van het apparaat toenemen.

In het display verschijnt de melding:
Deze instelling leidt tot een hoger energieverbruik.

- Schakel het apparaat met de Aan/Uit-toets  uit als u het niet gebruikt.
- Wijzig de instelling van de timer “Uitschakelen na” in 20 minuten. De koffieautomaat wordt dan 20 minuten na de laatste bereiding uitgeschakeld of nadat voor het laatst een sensortoets is bediend.
- Als u uw kopjes slechts af en toe voorverwarmt, kunt u de kopjesverwarming uitschakelen. U kunt de kopjes in plaats daarvan met heet water voorverwarmen.

Elektrische aansluiting

Vergelijk voordat u het apparaat aansluit de aansluitgegevens (spanning en frequentie) op het typeplaatje met de waarden van het elektriciteitsnet.

Deze gegevens moeten beslist overeenkomen om schade aan het apparaat te voorkomen. Raadpleeg bij twijfel een elektricien.

De aansluitwaarden vindt u op het typeplaatje. Als u de opvangschaal verwijderd, ziet u het typeplaatje links op het apparaat.

Het apparaat wordt aansluitklaar geleverd voor wisselstroom van 220 – 240 V, 50 Hz.

Sluit het apparaat alleen op een correct geïnstalleerde, gearde contactdoos aan. De elektrische installatie moet volgens de daarvoor geldende normen (zoals NEN 1010) zijn geïnstalleerd.

De zekering moet minstens 10 A bedragen.

De contactdoos dient zich bij voorkeur naast het apparaat te bevinden en moet goed toegankelijk zijn.

Het apparaat mag niet via een stekkerdoos of verlengsnoer op het elektriciteitsnet worden aangesloten. Hiermee kan een veilig gebruik van het apparaat niet worden gewaarborgd. Brandgevaar!

Het apparaat mag niet op **wisselrichters** worden aangesloten. Wisselrichters worden bij autonome stroomvoorzieningen toegepast (zoals bij zonnepanelen). Bij spanningspieken kan het apparaat om veiligheidsredenen worden uitgeschakeld. De elektronica kan beschadigd raken.

Ook mag het apparaat niet met zogenaamde **spaarstekkers** worden gebruikt. Dergelijke stekkers verminderen de energietoevoer, waardoor het apparaat te warm wordt.

Als de aansluitkabel defect is, mag deze uitsluitend door een erkend vakman worden vervangen.

Hiermee verklaart Miele, dat deze koffieautomaat voldoet aan richtlijn 2014/53/EU.

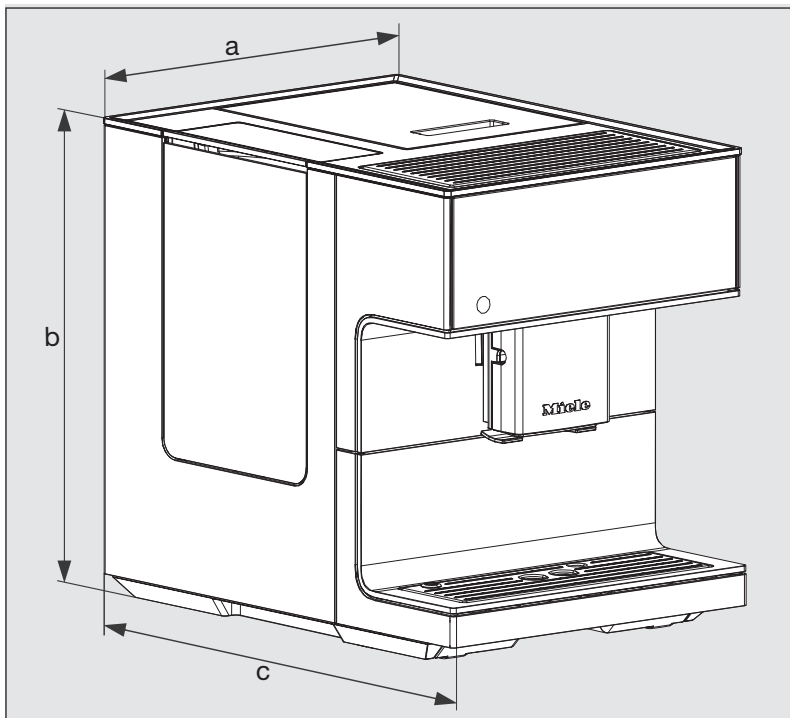
U kunt de volledige tekst van deze EU-conformiteitsverklaring op de volgende internetadressen vinden:

- [www.miele.nl Downloads](http://www.miele.nl/Downloads)
- www.miele.nl/c/brochures-en-hand-leidingen-385.htm

Frequentieband	2,412 GHz – 2,472 GHz
----------------	--------------------------

Maximale zendcapaciteit < 100 mW

Afmetingen van het apparaat



a = 311 mm

b = 397 mm

c = 445 mm

Technische gegevens

Stroomverbruik in stand-by (standaardinstelling):	< 0,5 Watt
Pompdruk:	max. 15 bar
Doorstroomverhitter:	1 roestvrijstalen thermoblok
Afmetingen (B x H x D):	311 x 397 x 445 mm
Nettogewicht:	13 kg
Kabellengte:	120 cm
Inhoud waterreservoir:	2,2 l
Inhoud bonenreservoir:	ca. 500 g
Inhoud roestvrijstalen melkkan:	0,5 l
Inhoud opvangschaal:	0,75 l
Inhoud afvalbakje:	max. 16 porties koffiedik
Koffie-uitloop:	in hoogte verstelbaar, tussen 80-160 mm
Koffiemolen:	Stalen molen
Maling:	5 standen
Hoeveelheid gemalen koffie:	max. 12 g
Frequentieband:	2,400–2,4835 GHz
Max. zendvermogen	< 100 mW



**Plan nu zelf een serviceafspraak via www.miele.nl.
Snel en gemakkelijk.**

Bezoek op **www.miele.nl** ook de Miele Shop voor een compleet overzicht van alle accessoires, toebehoren en reinigings- en onderhoudsproducten voor uw Miele-apparaat.

U kunt ook bellen met onze afdeling Klantcontacten, bereikbaar via telefoonnummer (0347) 37 88 88.

Miele Nederland B.V.
Postbus 166
4130 ED VIANEN
(0347) 37 88 88

Bezoek het Miele Experience Center:
De Limiet 2
4131 NR VIANEN

Duitsland - Miele & Cie. KG, Carl-Miele-Straße 29, 33332 Gütersloh

CM 7350

nl – NL

M.-Nr. 11 058 540 / 01