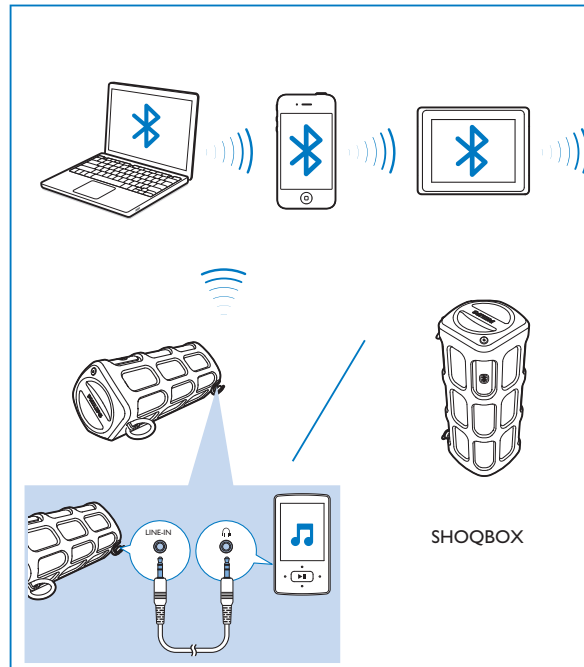
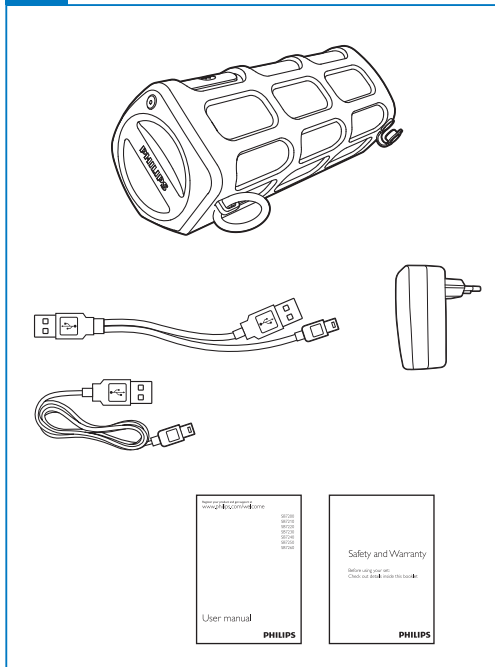


SB7200  
SB7210  
SB7220  
SB7230  
SB7240  
SB7250  
SB7260



Via Bluetooth, connectez le SHOQBOX à votre périphérique Bluetooth, comme un iPad, iPhone, iPod touch, téléphone Android ou ordinateur portable. Vous pouvez placer l'enceinte horizontalement ou verticalement.

Liitä SHOQBOX-kaiutin Bluetoothin kauttajohonkin Bluetooth-laitteeseen, kuten iPadiin, iPhone:iin, iPod touch:iin, Android-puhelimeen tai kannettavaan tietokoneeseen. Kaiutinta voi pitää vaak- tai pystyasennossa.

Tramite Bluetooth, collegare l'altoparlante SHOQBOX al proprio dispositivo Bluetooth (ad esempio un iPad, iPhone, iPod touch, telefono Android o laptop). L'altoparlante può essere posizionato in orizzontale o in verticale.

Verbind de SHOQBOX-luidspreker via Bluetoothmet uw Bluetooth-apparaat, zoals een iPad, iPhone, iPod touch, Android-telefoon of laptop. U kunt de luidspreker horizontaal of verticaal plaatsen.

FR Mode d'emploi

IT Manuale utente

FI Käyttöopas

NL Gebruiksaanwijzing

**PHILIPS**

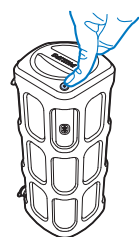


Allumez et connectez l'appareil

Käynnistäminen ja liittäminen

Accendi e connetti

Inschakelen en aansluiten

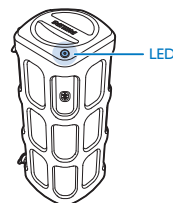


Appuyez pour allumer et maintenez enfoncé pour éteindre.

Käynnistä painamalla painiketta, sammuta painamalla painiketta pitkään.

Premere per accendere, tenere premuto per spegnere.

Druk op deze knop om in te schakelen, houd deze knop ingedrukt om uit te schakelen.



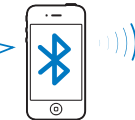
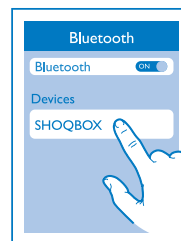
LED

Sur le périphérique Bluetooth, activez Bluetooth et recherchez SHOQBOX. Lors de la première connexion, sélectionnez SHOQBOX pour établir la connexion. Si nécessaire, introduisez le code secret 0000 ou 1234.

Ota Bluetooth käyttöön Bluetooth-laitteessa ja etsi SHOQBOX. Kun liität laitteen ensi kertaa, aloita liittäminen valitsemalla SHOQBOX. Anna tarvittaessa salasana 0000 tai 1234.

Sul dispositivo Bluetooth, attivare il Bluetooth e cercare SHOQBOX. Al primo collegamento, selezionare SHOQBOX per avviarlo. Se necessario inserire il codice 0000 o 1234.

Op het Bluetooth-apparaat schakelt u over naar Bluetooth en zoekt u naar SHOQBOX. Wanneer u voor het eerst verbinding maakt, selecteert u SHOQBOX om de verbinding tot stand te brengen. Indien nodig voert u de pincode 0000 of 1234 in.



Une fois la connexion établie, vous entendez « SHOQBOX is paired » (le SHOQBOX est couplé).

Onnistuneen liitännän jälkeen ääni kertoo, että SHOQBOX on pariliitetty.

Un volta eseguito il collegamento, si sente la frase "SHOQBOX is paired" (SHOQBOX associato).

Als de verbinding tot stand is gebracht, hoort u "SHOQBOX is paired" (SHOQBOX is gekoppeld).

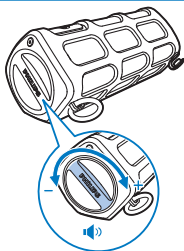
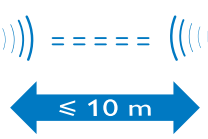
Specifications are subject to change without notice  
© 2012 Koninklijke Philips Electronics N.V.  
All rights reserved.



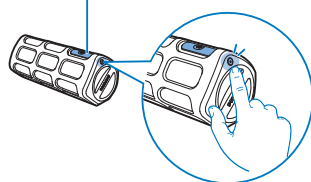
SB7200\_12.2\_V4.3\_A WK1247.3



Lecture Toisto Riproduzione Afspele



Capteur intelligent  
Smart Sensor -tunnistin  
Sensore intelligente  
Slimme sensor

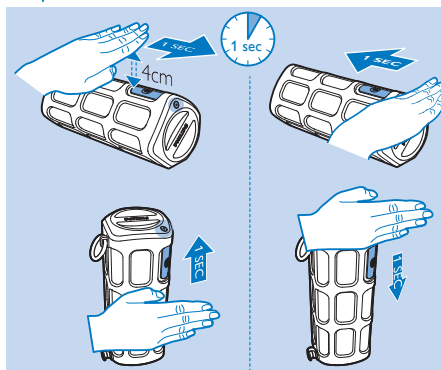


Appuyez deux fois sur pour activer le capteur intelligent.

Käynnistä Smart Sensor painamalla -painiketta kahdesti.

Premere due volte per attivare il sensore intelligente.

Druk tweemaal op om de Slimme sensor in te schakelen.

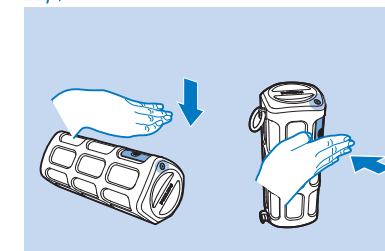


Rapprochez votre main du capteur intelligent. Faites-la glisser vers l'avant ou vers l'arrière pour passer les chansons.

Laita käsi Smart Sensor -tunnistimen lähelle. Ohita kappaleita heilauttamalla kättä eteen- tai taaksepäin.

Avvicinare le mani al sensore intelligente. Far scorrere le mani in avanti o indietro per saltare le canzoni.

Houd uw hand dicht bij de Slimme sensor. Veeg vooruit of achteruit om nummers over te slaan.



Rapprochez votre main du capteur intelligent. Faites-la glisser vers le bas pour suspendre la lecture ; pour reprendre la lecture, faites à nouveau glisser votre main vers le bas.

Laita käsi Smart Sensor -tunnistimen lähelle. Keskeytä toisto heilauttamalla kättä alaspäin. Jatka toistoa heiluttamalla kättä uudelleen alaspäin.

Avvicinare le mani al sensore intelligente. Farle scorrere verso il basso per mettere in pausa; per riavviare, farle scorrere verso il basso.

Houd uw hand dicht bij de Slimme sensor. Veeg naar beneden om te pauzeren. Blader opnieuw naar beneden als u het afspele wilt hervatten.

Une fois la connexion établie, lancez la lecture de la musique sur le périphérique Bluetooth. Vous pouvez écouter de la musique sur SHOQBOX. La diffusion de musique peut être interrompue par des obstacles entre l'appareil et SHOQBOX, par exemple un mur, des boîtiers métalliques recouvrant l'appareil, ou par d'autres appareils qui fonctionnent à proximité sur la même fréquence.

Onnistuneen liitännän jälkeen voit aloittaa musiikin toiston Bluetooth-laitteessa. Kuulet musiikin SHOQBOXin kautta. Musiikin suoratoistoa voi häiritä laitteen ja SHOQBOXin välissä olevat esteet, kuten seinä, laitteen metallikotelo tai lähellä olevat samalla taajuudella toimivat laitteet.

Un volta eseguito il collegamento, avviare la riproduzione musicale sul dispositivo Bluetooth. È possibile ascoltare brani musicali da SHOQBOX. Lo streaming musicale può essere interrotto se sono presenti ostacoli tra il dispositivo e SHOQBOX, quali muri, coperture in metallo che coprono il sistema o altri dispositivi nelle vicinanze che utilizzano la stessa frequenza.

Nadat een verbinding tot stand is gebracht, kunt u muziek afspele via het Bluetooth-apparaat. U kunt luisteren naar muziek via SHOQBOX. Het streamen van muziek kan worden onderbroken door obstakels tussen het apparaat en SHOQBOX, zoals een muur, een metalen behuizing om het apparaat of apparaten in de nabijheid die van dezelfde frequentie gebruikmaken.



## Mise en charge

Lataaminen Carica Opladen

(pour la charge)  
(lataamista varten)  
(per ricaricare)  
(voor het opladen)

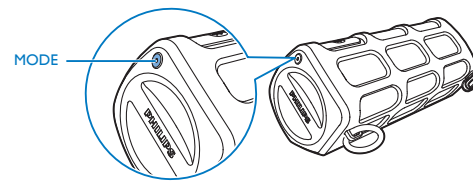
Voyant rouge clignotant : charge en cours  
Voyant rouge éteint : charge terminée

Viilkuva punainen valo: Lataus käynnissä  
Punainen valo sammuu: Lataus valmis

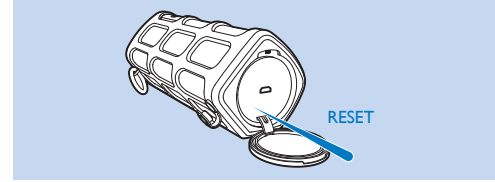
Spia rossa lampeggiante: ricarica in corso  
Spia rossa spenta: ricarica completata

Knipperend rood lampje: opladen actief  
Rood lampje uit: opladen gereed

## MODE & RESET



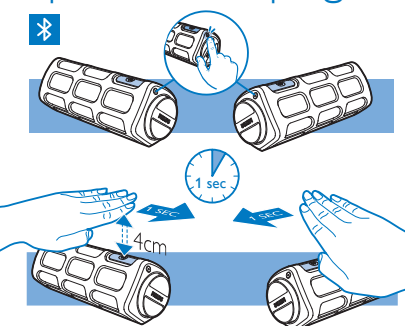
- **Commande tactile**  
Appuyez deux fois pour activer ou désactiver le capteur intelligent.
- **Informations vocales\ Options linguistiques**  
Lorsque l'enceinte est allumée, appuyez une fois pour obtenir des informations vocales sur le niveau de batterie. Pour sélectionner une langue, maintenez le bouton enfoncé en mode d'arrêt de l'enceinte jusqu'à ce que vous entendiez les options de langue. Appuyez sur le bouton pour confirmer votre option.
- **Liikeohjaus**  
Ota Smart Sensor käyttöön tai poista se käytöstä painamalla kahdesti.
- **Äänipalautte\ Kieliasetukset**  
Saat äänipalautteen akun lataustasosta painamalla painiketta kerran kaiuttimen ollessa käytössä. Valitse kieli kaiuttimen ollessa sammuksissa pitämällä painiketta painettuna, kunnes kielivaihtoehdot kuuluvat. Vahvista valinta painamalla painiketta.



- **Controllo gestuale**  
Premere due volte per accendere/spengere il sensore intelligente.
- **Feedback vocale\ Opzioni lingua**  
Quando l'altoparlante è acceso, premere una volta per l'avviso vocale sul livello della batteria. Per selezionare una lingua, tenere premuto il pulsante quando l'altoparlante è spento fino a che si sentono le opzioni della lingua. Premere il pulsante per confermare l'opzione.
- **Bedieningshulpmiddel**  
Druk twee keer om de Slimme sensor in of uit te schakelen.
- **Spraakfeedback\ Taalopties**  
Druk één keer op deze knop wanneer de luidspreker is ingeschakeld om spraakfeedback over het batterijniveau te krijgen. Om een taal te selecteren, houdt u wanneer de luidspreker is uitgeschakeld de knop ingedrukt totdat u de taalopties te horen krijgt. Druk op de knop om uw keuze te bevestigen.

## Option - Couplage de deux SHOQBOX

Lisäksi - Pariliitä kaksi SHOQBOX-kaiutinta  
Extra - Associazione di due altoparlanti SHOQBOX Extra - Twee SHOQBOX-luidsprekers koppelen



L'enceinte gauche est l'enceinte principale. Le réglage du volume sur l'enceinte gauche vous permet de régler le volume des deux enceintes.

Pour le découplage, éteignez les deux enceintes.

1. Kun liität ensi kertaa kaksi kaiutinta, aseta ne lähemmäksi vaakatasoon. 2. Kytke kaiuttimiin virta (vaihe 1 kohdassa **Liittäminen**). 3. Käynnistä Smart Sensor painamalla -painiketta kahdesti. 4. Aloita pariliitos kuvan mukaisesti: heilauta kättä vasemmalta oikealle vasemman kaiuttimen päällä ja samaan aikaan oikealta vasemmalle oikean kaiuttimen päällä. Odota minuutin ajan, kunnes kuulet äänipalautteen "Left speaker" ja "Right speaker". Kaiuttimien pariliitoksen muodostaminen onnistui. Liitä Bluetooth-laite kaiuttimiin.

Vasen kaiutin on päälaitte. Vasemman kaiuttimen äänenvoimakkuuden säädöllä säädetään molempien kaiuttimien äänenvoimakkuutta.

Pura pariliitos katkaisemalla molemmista kaiuttimista virta.

1. La prima volta che si collegano due altoparlanti, posizionarli in orizzontale e insieme. 2. Accendere gli altoparlanti (seguire il passaggio 1 in **Collegamento**). 3. Premere due volte per attivare il sensore intelligente. 4. Avviare l'associazione come mostrato: scorrere da sinistra a destra sull'altoparlante sinistro, e allo stesso tempo, da destra a sinistra sull'altoparlante destro. Attendere un minuto finché non viene emesso il segnale audio "Left speaker" e "Right speaker". I due altoparlanti sono stati associati correttamente. Connettere il dispositivo Bluetooth agli altoparlanti.

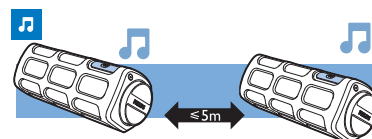
L'altoparlante sinistro è quello principale. Con il controllo del volume sull'altoparlante sinistro, è possibile regolare il volume su entrambi gli altoparlanti.

Per disattivare l'associazione, spegnere i due altoparlanti.

1. De eerste keer dat u twee luidsprekers verbindt, plaatst u ze horizontaal en bij elkaar. 2. Schakel de luidsprekers in (volg stap 1 in **Aansluiten**). 3. Druk tweemaal op om de Slimme sensor in te schakelen. 4. Start het koppelproces zoals afgebeeld: veeg van links naar rechts op de linkerluidspreker en tegelijkertijd van rechts naar links op de rechterluidspreker. Wacht één minuut tot u de spraakfeedback "Left speaker" en "Right speaker" hoort. De twee luidsprekers zijn gekoppeld. Laat uw Bluetooth-apparaat verbinding maken met de luidsprekers.

De linkerluidspreker is de hoofd luidspreker. Met de volumeregeling op de linkerluidspreker kunt u het volume van beide luidsprekers aanpassen.

Om te ont koppelen schakelt u beide luidsprekers uit.



Si aucun fichier musical n'est lu ou si aucune connexion n'est établie pendant trois minutes, l'amplificateur de l'enceinte s'éteint pour économiser de l'énergie. Le voyant bleu clignote par intervalles. Pour rétablir le son, modifier le volume ou redémarrer la lecture de musique. 15 minutes après l'arrêt de l'amplificateur, l'enceinte s'éteint. Le voyant bleu s'éteint. Pour allumer, appuyez sur le bouton marche/arrêt.

Jos musiikkia ei toisteta tai yhteyttä ei ole kolmeenminuuttiin, kaiuttimen vahvistin sammuu virran säästämiseksi. Sininen valo vilkkuu ajoittain. Jatka säätämällä äänenvoimakkuutta tai aloittamalla musiikin toisto uudelleen. Virta katkeaa kaiuttimesta 15 minuuttia sen jälkeen, kun vahvistimesta on katkennut virta. Sininen valo sammuu. Kytke virta virtapainikkeesta.

Se non viene riprodotta musica o manca la connessione per tre minuti, l'amplificatore sull'altoparlante si spegne per risparmiare energia. La spia blu lampeggia a intervalli. Per riaccenderlo, regolare il volume o riavviare la riproduzione musicale. 15 minuti dopo lo spegnimento dell'amplificatore si spegne anche l'altoparlante. La spia blu si spegne. Per accendere premere il pulsante di alimentazione.

Indien er drie minuten lang geen muziek wordt afgespeeld of verbinding wordt gemaakt, wordt de luidspreker versterker uitgeschakeld om energie te besparen. Het blauwe lampje licht af en toe op. Wijzig het volume of hervat het afspelen om de versterker opnieuw in te schakelen. 15 minuten nadat de versterker wordt uitgeschakeld, wordt ook de luidspreker uitgeschakeld. Het blauwe lampje gaat uit. Om in te schakelen drukt u op de aan-uitknop.

## Caractéristiques techniques

Teknisiä tietoja Specifiche Specificaties

### Amplificateur

Puissance de sortie nominale : 2 x 4 W/ THD 2 %  
Rapport signal/bruit : LINE-IN/Bluetooth > 65dB  
LINE-IN : Sensibilité de l'entrée 230mV RMS

### Connectivité

Profils Bluetooth : A2DP, AVRCP, HFP, HSP  
Version Bluetooth : 2.1

### Informations générales

Adaptateur secteur  
Philips EFA01200500200EU  
Entrée : 100-240 V~ 50/60 Hz, 0,4 A ;  
Sortie : CC 5 V 2 A

### Charge

max. 200 mA pour l'USB, 800 mA pour l'adaptateur secteur (éteindre)/ 200 mA pour le fonctionnement

### Alimentation

batterie lithium-ion polymère rechargeable intégrée de 1 500 mAh

### Consommation électrique (Alimentation CA)

Fonctionnement : < 10 W  
Éteindre : ≤ 0,5 W

### Vahvistin

Ilmoitettu lähtöteho: 2 x 4 W / THD 2 %  
Signaali-kohina-suhde: LINE-IN/Bluetooth > 65dB  
LINE-IN: Tuloherkkyys 230mV RMS

### Liitännät

Bluetooth-profiilit: A2DP, AVRCP, HFP, HSP  
Bluetooth-versio: 2.1

### Yleistä

Verkkolaite  
Philips EFA01200500200EU  
Tulo: 100-240 V~ 50/60 Hz, 0,4 A  
Lähtö: DC 5 V, 2 A

### Lataaminen

USB: enintään 200 mA, verkkolaite:  
800 mA (virrankatkaisu) / 200 mA käytössä

### Virtalähde

1 500 mAh:n sisäinen ladattava litium-ioni-polymeeriakku

### Virrankulutus (AC-virta)

Käyttö: alle: < 10 W  
Virrankatkaisu: ≤ 0,5 W

### Amplificatore

Potenza nominale in uscita: 2 X 4 W/ THD 2%  
Rapporto segnale rumore: LINE-IN/Bluetooth > 65dB  
LINE-IN: Sensibilità ingresso 230mV RMS

### Connettività

Profilii Bluetooth: A2DP, AVRCP, HFP, HSP  
Versione Bluetooth: 2.1

### Informazioni generali

Alimentatore  
Philips EFA01200500200EU  
Ingresso: 100-240 V~, 50/60 Hz, 0,4 A;  
Uscita: CC 5 V, 2 A

### Come ricaricare l'apparecchio

massimo 200 mA per USB, 800 mA per l'alimentatore (spegni)/ 200 mA per il funzionamento

### Alimentazione

Batteria ricaricabile interna ai polimeri di ioni di litio da 1.500 mAh

### Consumo energetico (Alimentazione CA)

Funzionamento: < 10 W  
Spegni: ≤ 0,5 W

### Versterker

Nominaal uitgangsvermogen: 2 x 4 W/THD 2%  
Signaal-ruisverhouding: LINE-IN/Bluetooth > 65dB  
LINE-IN: Invoerspecificaties 230mV RMS

### Connectiviteit

Bluetooth-profielen: A2DP, AVRCP, HFP, HSP  
Bluetooth versie: 2.1

### Algemene informatie

Stroomadapter  
Philips EFA01200500200EU  
Ingangsvermogen: 100 - 240 V, 50 - 60 Hz, 0,4 A;  
Uitgangsvermogen: 5 V, 2 A gelijkstroom

### Opladen

maximaal 200 mA voor USB, 800 mA voor voedingsadapter (uitschakelen)/200 mA voor bediening

### Voeding

Interne oplaadbare li-ionpolymeerbatterij van 1500 mAh

### Energieverbruik (Netspanning)

Bediening: < 10 W  
Uitschakelen: ≤ 0,5 W