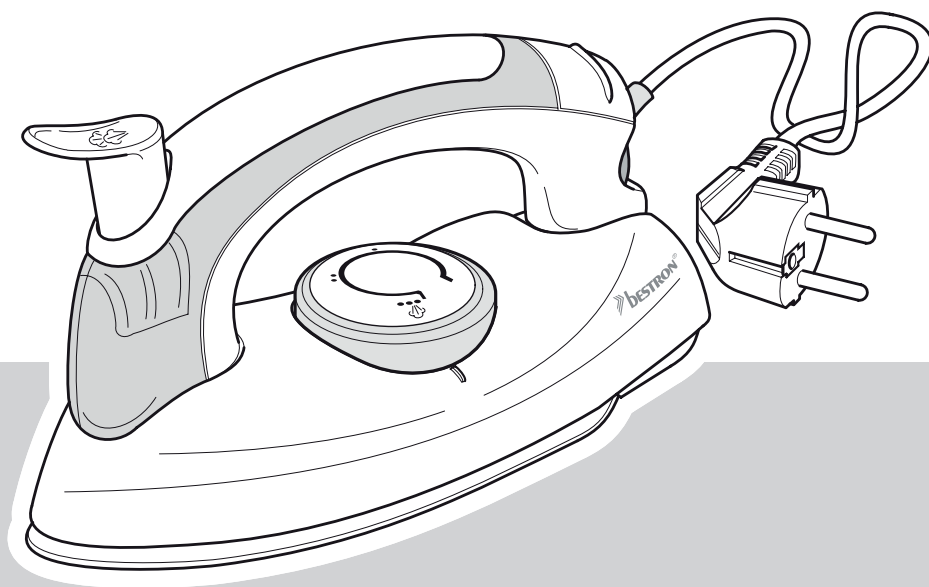


# **BESTRON<sup>®</sup>**

ACL258



**NL** Handleiding reisstoomstrijkijzer

**EN** Instruction manual travel steam iron

**DE** Gebrauchsanweisung  
Reisedampfbügeleisen

**IT** Istruzioni per l'uso ferro da stiro  
avapore da viaggio

**FR** Mode d'emploi fer à repasser à vapeur  
de voyage

**ES** Manual del usuario plancha a vapor  
paraviaje



750W, 115-230V ~ 50/60Hz



V170907-03



## VEILIGHEIDSVOORSCHRIFTEN - Algemeen

- Lees de gebruiksaanwijzing goed door en bewaar deze zorgvuldig.
- Gebruik dit apparaat alleen zoals beschreven in deze gebruiksaanwijzing.
- Dit apparaat mag worden gebruikt door kinderen ouder dan 8 jaar en personen met verminderde lichamelijke, zintuiglijke of geestelijke vermogens of gebrek aan ervaring en kennis, maar alleen onder toezicht of als ze instructie hebben gekregen over het veilig gebruik van het apparaat en de mogelijke gevaren ervan begrijpen.
- Houdt het strijkijzer en het snoer wanneer het opwarmt of afkoelt buiten het bereik van kinderen die jonger zijn dan 8 jaar.
- Kinderen moeten in de gaten gehouden worden om er zeker van te zijn dat ze niet met het apparaat spelen.
- Laat reparaties uitvoeren door een gekwalificeerde monteur. Probeer nooit zelf het apparaat te repareren.
- Het strijkijzer is niet bedoeld voor regelmatig gebruik (voor reisstrijkijzers).

## VEILIGHEIDSVOORSCHRIFTEN - Elektriciteit en warmte



Bepaalde delen van het apparaat kunnen heet worden.  
Raak deze niet aan om te voorkomen dat u zich verbrandt.

- Controleer of de netspanning overeenkomt met een van de twee aangegeven netspanningen op het typeplaatje van het apparaat, voordat u het apparaat gebruikt. Indien dit niet het geval is, gebruik het apparaat dan niet.
- Controleer of het stopcontact waarop u het apparaat aansluit geaard is. Als u een reisstekker gebruikt, controleer dan of deze voorzien is van een aardeverbinding.
- Haal altijd de stekker uit het stopcontact wanneer u het apparaat niet gebruikt.
- Als u de stekker uit het stopcontact neemt, trek dan aan de stekker zelf, niet aan het snoer.
- Controleer regelmatig of het snoer van het apparaat nog intact is. Gebruik het apparaat niet als het snoer beschadigingen vertoont. Als het snoer beschadigd is, moet hij vervangen worden door de fabrikant, zijn dienst na verkoop of een persoon met een gelijkaardige kwalificatie, om elk gevaar te vermijden.
- Bepaalde delen van het apparaat kunnen heet worden. Raak deze niet aan om te voorkomen dat u zich verbrandt.
- Het apparaat moet zijn warmte kwijt kunnen om brandgevaar te voorkomen. Zorg er dus voor dat het apparaat voldoende vrij is en niet in contact kan komen met brandbaar materiaal. Het apparaat mag niet worden bedekt.
- Zorg ervoor dat het apparaat en het snoer niet in aanraking komen met hittebronnen, zoals een hete kookplaat of open vuur.

- Zorg ervoor dat het apparaat, het snoer en de stekker niet in aanraking komen met water.
- Laat het ijzer niet onbeheerd achter als het is aangesloten op de netvoeding.
- De stekker moet uit het stopcontact, voordat u het waterreservoir vult met water.

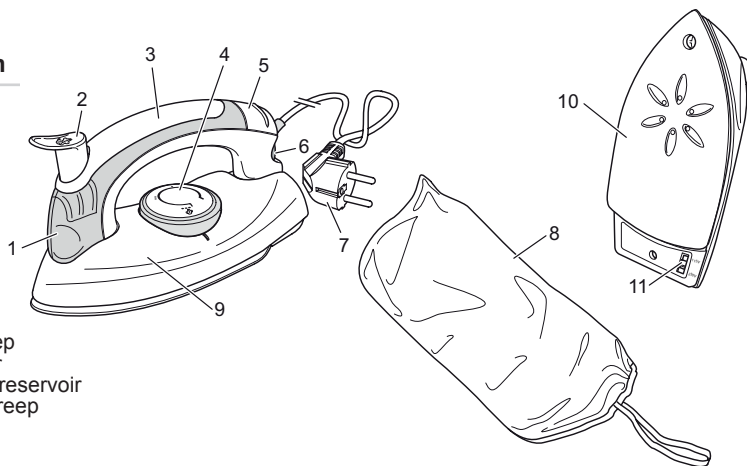
## VEILIGHEIDSVOORSCHRIFTEN - Gebruik

- Gebruik het apparaat nooit buitenshuis.
- Gebruik het apparaat nooit in vochtige ruimten.
- Dompel het apparaat, het snoer en de stekker nooit onder in water of een andere vloeistof.
- Laat het apparaat tijdens gebruik nooit onbeheerd achter.
- Plaats het apparaat op een stabiele en hittebestendige ondergrond, op een plaats waar het niet kan vallen.
- Voorkom dat u blijft haken achter het snoer.
- Gebruik het toestel niet meer nadat het gevallen is en het beschadigingen vertoont of lekt.
- Zorg ervoor dat uw handen droog zijn als u het apparaat, het snoer of de stekker aanraakt.
- Pak het apparaat niet op wanneer het in het water is gevallen. Trek direct de stekker uit het stopcontact. Gebruik het apparaat niet meer.
- Controleer voordat u de stekker in het stopcontact steekt of u de juiste netspanning hebt ingesteld.
- Maak het apparaat na gebruik grondig schoon (zie 'Reiniging en onderhoud').
- Houd het strijkijzer tijdens het gebruik nooit ondersteboven. Er kan dan heet water uit het strijkijzer druppen wat brandwonden kan veroorzaken.

## WERKING - Algemeen

Het apparaat is niet bedoeld voor dagelijks gebruik, en niet voor professioneel gebruik

1. Waterreservoir
2. Stoomknop
3. Neerklapbare handgreep
4. Temperatuurschakelaar
5. Ontgrendelschuif waterreservoir
6. Ontgrendelknop handgreep
7. Snoer en stekker
8. Reistasje
9. Behuizing
10. Strijkzool met non-stick laag
11. Netspanningsschakelaar 115V / 230V



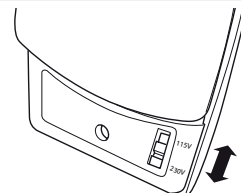
Figuur 1 Overzicht

## WERKING - Eerste gebruik

Als u het strijkijzer voor de eerste keer gebruikt, test het strijkijzer dan op een oud stukje stof om te controleren of de strijkzool en het waterreservoir schoon zijn. Doe dit ook als u het strijkijzer lange tijd niet heeft gebruikt. De eerste keer dat u het apparaat in gebruik neemt, kan er lichte rookontwikkeling en een specifieke geur ontstaan. Dit is normaal en zal vanzelf verdwijnen. Zorg voor voldoende ventilatie.

## WERKING - Netspanning selecteren

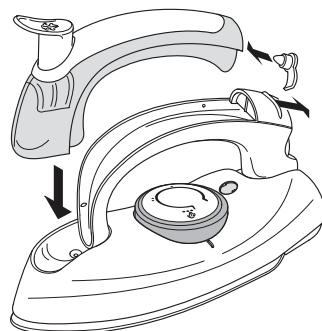
1. Controleer of de netspanning overeenkomt met een van de twee aangegeven netspanningen op het typeplaatje van het apparaat. Indien dit niet het geval is, gebruik het apparaat dan niet.
2. Schuif de netspanningsschakelaar naar de gewenste positie: 115 Volt of 230 Volt (zie figuur 2).



Figuur 2 Netspanning selecteren

## WERKING - Reservoir met water vullen

1. Klap de handgreep omhoog. Bij het omhoogklappen van de handgreep moet een klikgeluid hoorbaar zijn ten teken dat de handgreep goed vastzit.
2. Schuif met een hand de vergrendelschuif naar achteren en neem met de andere hand het waterreservoir voorzichtig van het strijkijzer (zie figuur 3).
3. Verwijder het dopje van het waterreservoir en vul het reservoir met schoon kraanwater.
4. Plaats het dopje terug op het waterreservoir.
5. Droog de buitenzijde van het waterreservoir met een droge doek.
6. Plaats het waterreservoir terug op het strijkijzer. Bij het vastzetten van het reservoir op de handgreep moet een klikgeluid hoorbaar zijn ten teken dat het reservoir goed vastzit.



Figuur 3 Waterreservoir uitnemen

⚠ De stekker moet uit het stopcontact, voordat u het waterreservoir vult met water.

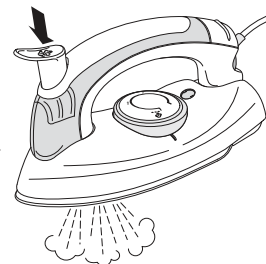
## WERKING - Droog strijken

1. Steek de stekker in het stopcontact.
2. Draai de temperatuurschakelaar naar de gewenste positie (zie tabel bij 'Strijkinstructies').
3. Zet het strijkijzer op de achterkant en wacht totdat het strijkijzer warm is.
4. Strijk de stof door het strijkijzer over de stof te bewegen. Tijdens het strijken zal het verwarmingselement continue in- en uitgeschakeld worden om de temperatuur van de strijkzool constant te houden.
5. Draai na gebruik de temperatuurschakelaar naar de laagste positie, neem de stekker uit het stopcontact en zet het strijkijzer op de achterkant om af te laten koelen.

## WERKING - Strijken met stoom

⚠ Tijdens het strijken mag het waterreservoir niet worden geopend!






1. Vul het waterreservoir met water (zie 'Reservoir met water vullen').
2. Steek de stekker in het stopcontact.
3. Draai de temperatuurschakelaar naar de gewenste positie binnen het 'stoomgebied' (zie tabel bij 'Strijkinstructies').
4. Zet het strijkijzer op de achterkant en wacht totdat het strijkijzer warm is.
5. Strijk de stof door het strijkijzer over de stof te bewegen.
6. Druk tijdens het strijken krachtig op de stoomknop om een stoomstoot te geven (zie figuur 4).
7. Draai na gebruik de temperatuurschakelaar naar de laagste positie, neem de stekker uit het stopcontact en zet het strijkijzer op de achterkant om af te laten koelen.



Figuur 4 Stoomstoot geven

**WERKING - Strijkinstructies**

- Controleer voordat u gaat strijken of aan het kledingstuk dat u wilt strijken een label met strijkinstructies is bevestigd. Volg deze instructies altijd op. Zie onderstaande tabel voor uitleg van de mogelijke symbolen op een label.
- Als een label ontbreekt maar u weet wel uit welke stof het kledingstuk bestaat, volg dan de strijkinstructies in de volgende tabel op.
- De voorgeschreven temperatuurstellingen gelden alleen voor de aangegeven materialen. Strijk stoffen waar glans of reliëf op is aangebracht, op een lagere temperatuur.
- Sorteert de stoffen op strijkt temperatuur: wol bij wol, katoen bij katoenen et cetera.
- Strijk eerst de kledingstukken die op een lage temperatuur moeten worden gestreken en pas daarna de kledingstukken die op een hogere temperatuur moeten worden gestreken. Het strijkijzer wordt namelijk sneller warm dan dat het afkoelt.
- Als een stof uit bijvoorbeeld 60% polyester en 40% katoen bestaat, houd dan de laagste strijkt temperatuur, dus die voor polyester, aan.

Symbol	Materiaal	Temperatuur-schakelaar
	Het artikel mag niet worden gestreken.	
	Nylon, acryl, acetaat	•
	Wol, zijde, polyester	••
	Katoen, linnen	

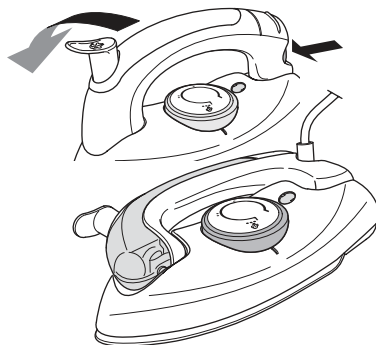
*Tabel Strijkinstructies*

- Als u niet weet uit welke stof een kledingstuk bestaat, begin dat met de laagste temperatuur. Doe dit op een onopvallende plaats, bijvoorbeeld aan de binnenzijde van het kledingstuk.
- Puur wollen stoffen (100% wol) kunt u met stoom persen. Gebruik bij voorkeur een droge persdoek. U kunt de wollen stoffen het beste aan de binnenzijde persen.
- Strijk fluweel en andere stoffen waar snel glimmende vlekken op komen altijd in één richting; oefen daarbij slechts een lichte druk uit.

**REINIGING EN ONDERHOUD**

1. Draai de temperatuurschakelaar naar de laagste positie.
2. Neem de stekker uit het stopcontact.
3. Zet het strijkijzer op de achterkant en laat het apparaat volledig afkoelen.
4. Verwijder eventueel resterend water uit het waterreservoir
5. Reinig de strijkzool met een doek en een water-azijnoplossing.
6. Klap de handgreep neer door de vergrendelknop aan de achterzijde van de handgreep in te drukken en de handgreep omlaag te duwen (zie figuur 5).
7. Berg het strijkijzer op in het reistasje.

- ⚠ • Gebruik nooit metalen voorwerpen of een schuursponsje om de strijkzool te reinigen. Deze kunnen de teflonlaag van de strijkzool beschadigen.
- Dompel het apparaat, de stekker en het snoer nooit onder in water.
- Gebruik geen agressieve of schurende schoonmaakmiddelen of scherpe voorwerpen (zoals messen of harde borstels) bij het reinigen.



*Figuur 5 Handgreep neerklappen*

## MILIEU



- Werp verpakkingsmateriaal zoals plastic en dozen in de daarvoor bestemde containers.
- Dit product aan het eind van de gebruiksduur niet inleveren als normaal huishoudelijk afval, maar bij een inzamelpunt voor hergebruik van elektrische en elektronische apparatuur. Let op het symbool op het product, de gebruiksaanwijzing of de verpakking.
- De materialen kunnen hergebruikt worden zoals aangegeven. Door uw hulp bij hergebruik, de verwerking van de materialen of ander vormen van de benutting van oude apparatuur levert u een belangrijke bijdrage aan de bescherming van ons milieu.
- Informeer bij de gemeente naar het juiste inzamelpunt bij u in de buurt.

## GARANTIEBEPALINGEN

De importeur geeft onder de volgende voorwaarden 60 maanden na aankoopdatum garantie op deze apparatuur tegen defecten die zijn ontstaan door fabricage- en/of materiaalfouten.

1. In de genoemde garantieperiode zullen geen kosten worden berekend voor arbeidsloon en materiaal. De onder garantie uitgevoerde reparatie verlengt de garantietermijn niet.
2. Defecte onderdelen of bij remplace (omruiling) de defecte apparaten zelf, worden automatisch eigendom van de importeur.
3. Elke aanspraak op garantie dient vergezeld te gaan van het aankoopbewijs van de firma.
4. Aanspraken op garantie moeten worden gedaan bij de dealer waar het apparaat is gekocht of bij de importeur.
5. De garantie is uitsluitend geldig voor de eerste koper en niet overdraagbaar.
6. De garantie is niet geldig voor schade die is ontstaan door:
  - a. ongevallen, verkeerd gebruik, slijtage en/of verwaarlozing;
  - b. foutieve installatie en/of gebruik op een manier die in strijd is met de geldende wettelijke, technische of veiligheidsnormen;
  - c. aansluiting op een andere netspanning dan die op het typeplaatje staat vermeld;
  - d. een ongeautoriseerde wijziging;
  - e. een reparatie die is uitgevoerd door derden;
  - f. een onzorgvuldige transportwijze zonder geschikte verpakking respectievelijk bescherming.
7. Op deze garantiebepalingen zal geen aanspraak gemaakt kunnen worden bij:
  - a. verliezen die zich tijdens het transport voordoen;
  - b. het verwijderen of wijzigen van het serienummer van het apparaat.
8. Uitgezonderd van garantie zijn snoeren, lampen en glazen onderdelen.
9. De garantie geeft geen enkel recht op vergoeding van eventuele schade, buiten de vervanging respectievelijk reparatie van de defecte onderdelen. De importeur kan nooit aansprakelijk gesteld worden voor eventuele vervolgschade of enigerlei andere consequenties die door of in relatie met de door hem geleverde apparatuur zijn ontstaan.
10. Om aanspraak te maken op garantie kunt u zich wenden tot uw winkelier. Bestron biedt ook de mogelijkheid om het apparaat rechtstreeks ter reparatie aan te bieden aan de Bestron Service Dienst. Stuur echter nooit zomaar iets op. Het pakket kan dan namelijk geweigerd worden en eventuele kosten zijn voor uw rekening. Neem contact op met de Service Dienst en zij zullen u vertellen hoe u het apparaat moet inpakken en verzenden.
11. Het apparaat is niet voor professioneel gebruik geschikt.

## SERVICE

Mocht zich onverhoopt een storing voordoen, dan kunt u zich in verbinding stellen met de BESTRON servicedienst: [www.bestron.com/service](http://www.bestron.com/service)

## CE-CONFORMITEITSVERKLARING

Dit product voldoet aan de bepalingen in de volgende Europese richtlijnen op het gebied van veiligheid:

- |                          |            |
|--------------------------|------------|
| • EMC-richtlijn          | 2014/30/EU |
| • Laagspanningsrichtlijn | 2014/35/EU |
| • RoHS – Richtlijn       | 2011/65/EU |



R. Neyman  
Quality control

## SICHERHEITSBESTIMMUNGEN - Allgemein

- Lesen Sie die Bedienungsanleitung gut durch und bewahren Sie diese sorgfältig auf.
- Verwenden Sie dieses Gerät nur so wie in dieser Bedienungsanleitung beschrieben.
- Das Gerät kann von Kindern ab dem 8. Lebensjahr sowie Personen mit eingeschränkten physischen, sensorischen oder mentalen Fähigkeiten genutzt werden. Personen mit fehlender Erfahrung im Umgang mit diesem Gerät benötigen eine Einweisung bezüglich der Sicherheit bei der Benutzung des Geräts, um Unfälle zu vermeiden. Kinder sollten das Gerät nicht als Spielzeug verwenden. Generell sollten Kinder das Gerät nicht ohne Aufsicht benutzen. Bitte halten Sie das Gerät für Kinder unter 8 Jahren außer Reichweite wenn es mit Strom versorgt ist und während der Abkühlphase.
- Das Bügeleisen ist nicht für den professionellen Einsatz geeignet.
- Kinder müssen beaufsichtigt werden, damit sie nicht mit dem Gerät spielen.
- Lassen Sie Reparaturen von einem qualifizierten Mechaniker ausführen. Versuchen Sie nie, das Gerät selbst zu reparieren.
- Das Bügeleisen darf betriebsbereit nicht unbeaufsichtigt gelassen werden (Reise Bügeleisen).

## SICHERHEITSBESTIMMUNGEN - Elektrizität und Wärme



Bestimmte Teile des Geräts können heiß werden.  
Um Verbrennungen zu vermeiden, sollten Sie diese nicht berühren.

- Bevor Sie das Gerät verwenden, prüfen Sie, ob die Netzspannung mit einer der beiden auf dem Typenschild des Geräts angegebenen Stromstärken übereinstimmt. Falls dies nicht der Fall ist, dann benutzen Sie das Gerät nicht.
- Kontrollieren Sie, ob die Steckdose, an die Sie das Gerät anschließen, geerdet ist. Wenn Sie einen Reisestecker verwenden, dann überprüfen Sie, ob dieser mit einer Erdverbindung ausgerüstet ist.
- Ziehen Sie immer den Stecker aus der Steckdose, wenn Sie das Gerät nicht benutzen.
- Ziehen Sie beim Entfernen des Steckers aus der Steckdose am Stecker und nicht am Kabel.
- Überprüfen Sie regelmäßig, ob das Gerätekabel noch intakt ist. Benutzen Sie das Gerät nicht, wenn das Kabel beschädigt ist. Wenn das Kabel beschädigt ist, muss es vom Hersteller, seinem Kundendienst oder eine Person mit vergleichbarer Qualifikation ersetzt werden, um Gefährdungen zu vermeiden.
- Bestimmte Teile des Geräts können heiß werden. Um Verbrennungen zu vermeiden, sollten Sie diese nicht berühren.
- Um Brandgefahr zu verhindern, muss das Gerät seine Wärme abgeben können. Sorgen Sie also dafür, dass das Gerät ausreichend frei steht und nicht in Kontakt mit brennbarem Material kommen kann. Das Gerät darf nicht abgedeckt werden.



- Sorgen Sie dafür, dass das Gerät und das Kabel nicht mit Hitzequellen wie heißen Kochplatten oder offenem Feuer in Berührung kommen.
- Sorgen Sie dafür, dass das Gerät, das Kabel und der Stecker nicht mit Wasser in Berührung kommen.
- Bitte ziehen Sie den Stecker aus dem Sockel, bevor Sie Wasser in den Behälter kippen.
- Es besteht die Gefahr eines Stromschlags.

## SICHERHEITSBESTIMMUNGEN - Verwendung

- Benutzen Sie das Gerät nie im Freien.
- Benutzen Sie das Gerät nie in feuchten Räumen.
- Tauchen Sie das Gerät, das Kabel und den Stecker nie in Wasser oder andere Flüssigkeiten.
- Lassen Sie das Gerät bei der Benutzung niemals unbeaufsichtigt.
- Stellen Sie das Gerät auf einen stabilen und hitzbeständigen Untergrund und an eine Stelle, wo es nicht herunterfallen kann.
- Vermeiden Sie, dass Sie hinter der Schnur hängenbleiben.
- Benutzen Sie das Gerät nicht mehr, nachdem es heruntergefallen oder beschädigt ist oder wenn es undicht ist.
- Sorgen Sie dafür, dass Ihre Hände trocken sind, wenn Sie das Gerät, das Kabel oder den Stecker berühren.
- Nehmen Sie das Gerät nicht auf, wenn es ins Wasser gefallen ist. Ziehen Sie sofort den Stecker aus der Steckdose. Benutzen Sie das Gerät nicht mehr.
- Bevor Sie den Stecker in die Steckdose stecken, überprüfen Sie bitte, ob Sie die richtige Netzspannung eingestellt haben.
- Reinigen Sie das Gerät nach der Benutzung gründlich (zie 'Reinigung und Wartung').
- Halten Sie das Bügeleisen während der Benutzung keinesfalls verkehrt herum. Ansonsten kann heißes Wasser aus dem Bügeleisen tropfen, was Brandwunden verursachen kann.

Deutsch

### FUNKTION - Allgemein

Das Gerät ist nur für den Hausgebrauch vorgesehen und nicht für die professionelle Verwendung.

1. Wasserbehälter
2. Dampfkopf
3. herunterklappbarer Griff
4. Temperaturschalter
5. Entriegelungsschieber des Wasserbehälters
6. Griffentriegelungsknopf
7. Kabel und Stecker
8. Reisetasche
9. Gehäuse
10. Bügelsohle mit Antihaft-Beschichtung
11. Netzspannungsschalter 115V / 230V

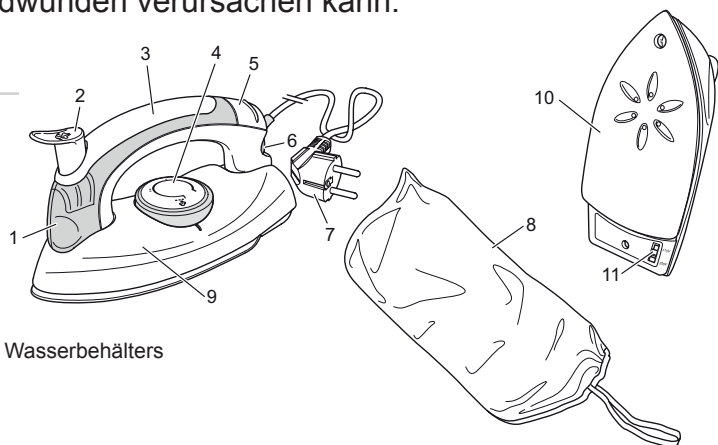


Abbildung 1

## FUNKTION - Erste Verwendung

Wenn Sie das Bügeleisen zum ersten Mal benutzen, dann testen Sie es auf einem alten Stück Stoff, um zu kontrollieren, ob die Bügelsohle und der Wasserbehälter sauber sind. Verfahren Sie ebenso, wenn Sie das Bügeleisen längere Zeit nicht benutzt haben.

Bei der ersten Verwendung des Geräts kann eine leichte Rauchentwicklung sowie ein spezieller Geruch entstehen. Das ist normal und geht von selbst wieder weg. Sorgen Sie für ausreichende Belüftung.

## FUNKTION - Netzspannung auswählen

1. Überprüfen Sie, ob die Netzspannung mit einer der beiden auf dem Typenschild des Geräts angegebenen Stromstärken übereinstimmt. Falls dies nicht der Fall ist, dann benutzen Sie das Gerät nicht.
2. Schieben Sie den Netzspannungsschalter auf die gewünschte Stufe: 115 Volt oder 230 Volt (siehe Abbildung 2).

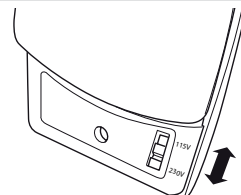


Abbildung 2  
Netzspannung auswählen

## FUNKTION - Behälter mit Wasser füllen

1. Klappen Sie den Griff hoch. Beim Hochklappen des Griffs muss ein Klickgeräusch zu hören sein, mit dem angezeigt wird, dass der Griff richtig arretiert ist.
2. Schieben Sie mit einer Hand den Verriegelungsschieber nach hinten und nehmen Sie mit der anderen Hand vorsichtig den Wasserbehälter vom Bügeleisen herunter (siehe Abbildung 3).
3. Nehmen Sie den Verschluss vom Wasserbehälter ab und füllen Sie diesen mit sauberem Leitungswasser.
4. Bringen Sie den Verschluss wieder auf dem Wasserbehälter an.
5. Trocknen Sie die Außenseite des Wasserbehälters mit einem trockenen Tuch ab.
6. Setzen Sie den Wasserbehälter wieder zurück in das Bügeleisen. Beim Arretieren des Behälters auf dem Griff muss ein Klickgeräusch zu hören sein, mit dem angezeigt wird, dass der Behälter richtig festsetzt.

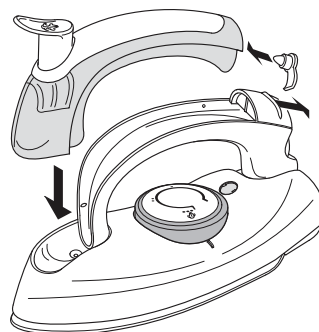


Abbildung 3: Wasserbehälter herausnehmen

⚠ Es besteht die Gefahr eines Stromschlags.

## FUNKTION - Trocken bügeln

1. Stecken Sie den Stecker in die Steckdose.
2. Drehen Sie den Temperaturschalter auf die gewünschte Stufe (siehe Tabelle unter „Bügelanweisungen“).
3. Stellen Sie das Bügeleisen auf das Bügelheck.
4. Bügeln Sie den Stoff, indem Sie mit dem Bügeleisen darüber fahren. Das Heizelement schaltet sich während des Bügelns ständig ein und aus, um die Temperatur der Bügelsohle konstant zu halten.
5. Stellen Sie nach der Benutzung den Temperaturschalter auf die niedrigste Stufe, ziehen Sie den Stecker aus der Steckdose und stellen Sie das Bügeleisen auf das Bügelheck, damit es abkühlen kann.

## FUNKTION - Bügeln mit Dampf

⚠ Der Wasserbehälter darf während der Benutzung nicht geöffnet werden!

1. Füllen Sie den Wasserbehälter mit Wasser (siehe 'Behälter mit Wasser füllen').
2. Stecken Sie den Stecker in die Steckdose.
3. Drehen Sie den Temperaturschalter innerhalb des „Dampfbereichs“ auf die gewünschte Stufe (siehe Tabelle unter 'Bügelanweisungen').
4. Stellen Sie das Bügeleisen auf das Bügelheck.
5. Bügeln Sie den Stoff, indem Sie mit dem Bügeleisen darüber fahren.
6. Drücken Sie beim Bügeln kräftig auf den Dampfknopf, um einen Dampfstoß abzugeben (siehe Abbildung 4).
7. Stellen Sie nach der Benutzung den Temperaturschalter auf die niedrigste Stufe, ziehen Sie den Stecker aus der Steckdose und stellen Sie das Bügeleisen auf das Bügelheck, damit es abkühlen kann.

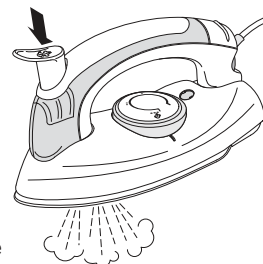


Abbildung 4: Dampfstoß abgeben

## FUNKTION - Bügelanweisungen

- Überprüfen Sie vor dem Bügeln, ob sich an dem Kleidungsstück, das Sie bügeln wollen, ein Etikett mit Bügelanweisungen befindet. Richten Sie sich immer nach diesen Anweisungen. In der unten stehenden Tabelle werden die möglichen Symbole auf einem Etikett erläutert.
- Wenn ein Etikett fehlt, aber Sie trotzdem wissen, aus welchem Stoff das Kleidungsstück besteht, dann richten Sie sich nach den Bügelanweisungen in der folgenden Tabelle.
- Die vorgeschriebenen Temperatureinstellungen gelten nur für die genannten Materialien. Bügeln Sie Stoffe, die glänzen oder auf denen Drucke angebracht sind, auf niedriger Temperatur.
- Sortieren Sie die Stoffe nach Bügeltemperatur: Wolle zu Wolle, Baumwolle zu Baumwolle etc.
- Bügeln Sie zuerst die Kleidungsstücke, die bei niedriger Temperatur gebügelt werden müssen und erst danach die Kleidungsstücke, die bei einer höheren Temperatur gebügelt werden müssen. Das Bügeleisen wird nämlich schneller warm, als dass es sich abkühlt.

Symbol	Material	Temperature-control dial
	The fabric may not be ironed.	
	Nylon, acryl, acetate	•
	Wool, silk, polyester	••
	Cotton, linen	

Tabelle Bügelanweisungen

- Wenn ein Stoff beispielsweise aus 60 % Polyester und 40 % Baumwolle besteht, dann nehmen Sie die niedrigste Bügeltemperatur, also die für Polyester.
- Wenn Sie nicht wissen, aus welchem Stoff ein Kleidungsstück besteht, dann beginnen Sie mit der niedrigsten Temperatur. Bügeln Sie an einer unauffälligen Stelle, zum Beispiel an der Innenseite des Kleidungsstücks.
- Reine Wollstoffe (100 % Wolle) können Sie mit Dampf bügeln. Verwenden Sie vorzugsweise ein trockenes Bügeltuch. Sie können Wollstoffe am besten an der Innenseite bügeln.
- Bügeln Sie Samt und andere Stoffe, auf denen schnell glänzende Flecken entstehen, immer in eine Richtung und üben Sie dabei nur geringen Druck aus.

## REINIGUNG UND WARTUNG

1. Drehen Sie den Temperaturschalter auf die niedrigste Stufe.
2. Ziehen Sie den Stecker aus der Steckdose.
3. Stellen Sie das Bügeleisen auf das Bügelheck und lassen Sie das Gerät komplett abkühlen.
4. Gießen Sie eventuell im Wasserbehälter zurückgebliebenes Wasser aus.
5. Reinigen Sie die Bügelsohle mit einem Tuch und einer Wasser-Essiglösung.
6. Klappen Sie den Griff herunter, indem Sie auf den Verriegelungsknopf an der Griffseite drücken und den Griff nach unten drücken (siehe Abbildung 5).
7. Verstauen Sie das Bügeleisen in der Reisetasche.

- ⚠ • Verwenden Sie nie Metallgegenstände oder einen Scheuerschwamm, um die Bügelsohle zu reinigen. Diese können die Teflonschicht der Bügelsohle beschädigen.
- Tauchen Sie das Gerät, den Stecker und das Kabel nie unter Wasser.
- Verwenden Sie zur Reinigung keine aggressiven Reinigungs- oder Scheuermittel oder scharfen Gegenstände (wie Messer oder harte Bürsten).

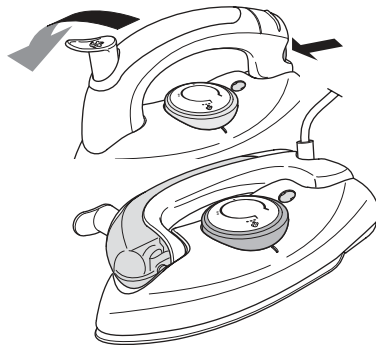


Abbildung 5 Griff herunterklappen

**UMWELT**

- Werfen Sie Verpackungsmaterial wie Kunststoff und Kartons in die dafür vorgesehenen Container.
- Geben Sie dieses Produkt am Ende der Nutzungsdauer nicht als normalen Haushaltsabfall ab, sondern bei einem Sammelpunkt für die Wiederverwendung elektrischer und elektronischer Geräte.
- Achten Sie auf das Symbol auf dem Produkt, der Gebrauchsanweisung oder der Verpackung.
- Die Materialien können wie angegeben wiederverwendet werden. Durch Ihre Hilfe bei der Wiederverwendung, der Verarbeitung der Materialien oder anderen Formen der Benutzung alter Geräte liefern Sie einen wichtigen Beitrag zum Schutz unserer Umwelt.
- Erkundigen Sie sich bei den Stadtverwaltungen nach dem richtigen Sammelpunkt in Ihrer Nähe.

**GARANTIEBESTIMMUNGEN**

Der Importeur gewährt für dieses Gerät unter den folgenden Bedingungen 60 Monate Garantie ab Kaufdatum auf Schäden, die aufgrund von Herstellungs- und/ oder Materialfehlern entstanden sind.

1. Innerhalb der genannten Garantiefrist werden keine Kosten für Arbeitslohn und Material berechnet. Die Garantiefrist wird durch die unter Garantie ausgeführte Reparatur nicht verlängert.
2. Schadhafte Teile oder, im Falle eines Umtauschs, die schadhafte Geräte selbst werden automatisch Eigentum des Importeurs.
3. Bei jedem Garantieanspruch muss ein Kaufbeleg der Firma vorgelegt werden.
4. Garantieansprüche müssen entweder beim Händler, bei dem das Gerät gekauft wurde, geltend gemacht werden oder beim Importeur.
5. Die Garantie gilt nur für den ersten Käufer und ist nicht übertragbar.
6. Die Garantie gilt nicht für Schäden, die entstanden sind durch:
  - a. Unfälle, verkehrte Benutzung, Abnutzung und/oder Verwahrlosung
  - b. falsche Montage und/oder Benutzung, die gegen die einschlägigen gesetzlichen und technischen Normen oder gegen Sicherheitsnormen verstößt
  - c. Anschluss an eine andere Netzspannung als die auf dem Typenschild angegebene
  - d. eine ungenehmigte Veränderung
  - e. eine Reparatur, die durch Dritte ausgeführt wurde
  - f. nachlässigen Transport ohne geeignete Verpackung bzw. ohne geeigneten Schutz
7. Auf diese Garantiebestimmungen kann kein Anspruch erhoben werden im Falle von:
  - a. Verlusten, die während des Transports auftreten
  - b. Entfernung oder Änderung der Geräteseriennummer
8. Ausgenommen von der Garantie sind Kabel, Lampen und Glasteile.
9. Außer einem Ersatz bzw. einer Reparatur der schadhafte Teile räumt die Garantie kein Recht auf Erstattung eines eventuellen Schadens ein. Der Importeur kann in keinem Fall für eventuelle Folgeschäden oder irgendwelche anderen Folgen haftbar gemacht werden, die durch das von ihm gelieferte oder in Verbindung mit dem von ihm gelieferten Gerät entstanden sind.
10. Um Garantieleistungen in Anspruch zu nehmen, wenden Sie sich direkt an Ihren Händler. Bestron bietet auch die Möglichkeit direkt mit dem Werkskundendienst abzuwickeln. Voraussetzung hierfür ist, dass Sie sich zunächst telefonisch, per Fax oder Mail an den Werkskundendienst wenden. Bitte schicken Sie keine Geräte unaufgefordert. Insbesondere dürfen Pakete niemals unfrei eingeschendet werden. Sprechen Sie daher zuerst mit uns. Wir sagen Ihnen wie Sie Ihr Gerät an uns einsenden sollen.
11. Das Gerät eignet sich nicht für die professionelle Verwendung.

**KUNDENDIENST**

Sollte unerwartet eine Störung auftreten dann können Sie sich mit dem BESTRON-Kundendienst in Verbindung setzen: [www.bestron.com/service](http://www.bestron.com/service)

**CE-KONFORMITÄTSERKLÄRUNG**

Dieses Produkt entspricht auf dem Gebiet der Sicherheit den Bestimmungen der folgenden europäischen Richtlinien:

- |                             |            |
|-----------------------------|------------|
| • EMC-Richtlinie            | 2014/30/EU |
| • Niederspannungsrichtlinie | 2014/35/EU |
| • RoHS – Richtlinie         | 2011/65/EU |

**R. Neyman**  
Qualitätskontrolle

## CONSIGNES DE SÉCURITÉ - Généralités

- Lisez soigneusement le mode d'emploi et conservez-le précieusement.
- Utilisez cet appareil uniquement suivant les instructions décrites dans le mode d'emploi.
- Das Gerät kann von Kindern ab dem 8. Lebensjahr sowie Personen mit eingeschränkten physischen, sensorischen oder mentalen Fähigkeiten genutzt werden. Personen mit fehlender Erfahrung im Umgang mit diesem Gerät benötigen eine Einweisung bezüglich der Sicherheit bei der Benutzung des Geräts, um Unfälle zu vermeiden. Kinder sollten das Gerät nicht als Spielzeug verwenden. Generell sollten Kinder das Gerät nicht ohne Aufsicht benutzen. Bitte halten Sie das Gerät für Kinder unter 8 Jahren außer Reichweite wenn es mit Strom versorgt ist und während der Abkühlphase.
- Das Bügeleisen ist nicht für den professionellen Einsatz geeignet.
- Cet appareil n'est pas un jouet. En présence d'enfants, il est important de s'assurer qu'ils ne jouent pas avec l'appareil.
- Faites effectuer les réparations par un technicien qualifié. Ne tentez jamais de réparer vous-même l'appareil.
- Le fer est destiné à une utilisation occasionnelle (fer de Voyage).

## CONSIGNES DE SÉCURITÉ - Électricité et chaleur



Certaines parties de l'appareil peuvent s'échauffer fortement.  
Évitez de les toucher pour ne pas vous brûler.

- Avant d'utiliser cet appareil, assurez-vous que la tension du réseau correspond à l'une des deux tensions d'alimentation indiquées sur la plaquette type de l'appareil. Si ce n'est pas le cas, n'utilisez pas l'appareil.
- Assurez-vous que la prise sur laquelle vous branchez l'appareil est raccordée à la terre. Si vous utilisez un adaptateur de prise de voyage, contrôlez que celui-ci est mis à la terre.
- Débranchez toujours l'appareil lorsque vous ne l'utilisez pas.
- Lorsque vous débranchez la fiche, saisissez la fiche elle-même; ne tirez pas sur le cordon.
- Vérifiez régulièrement que le cordon de l'appareil est intact. N'utilisez pas l'appareil si vous constatez que le cordon est endommagé. Si le cordon est endommagé, il doit être remplacé par le fabricant, son service après vente ou des personnes de qualification similaire afin d'éviter un danger.
- Certaines parties de cet appareil peuvent s'échauffer fortement. Évitez de les toucher pour ne pas vous brûler.
- L'appareil doit pouvoir évacuer sa chaleur, sinon il y a risque d'incendie. Laissez donc suffisamment d'espace autour de l'appareil et évitez tout contact avec des matériaux inflammables. L'appareil ne doit jamais être recouvert.
- Assurez-vous que ni l'appareil, ni le cordon n'entre en contact avec une source de chaleur telle qu'une plaque électrique chaude ou une flamme.

- Assurez-vous que ni l'appareil, ni le cordon, ni la fiche n'entre en contact avec de l'eau.
- Le fer à repasser ne doit pas être laissé sans surveillance quand il est branché sur le réseau électrique.
- Retirez la fiche de la prise électrique avant le remplissage du réservoir avec de l'eau.

## CONSIGNES DE SÉCURITÉ - Utilisation

- N'utilisez jamais l'appareil à l'extérieur.
- N'utilisez jamais l'appareil dans une pièce humide.
- N'immergez jamais l'appareil, le cordon ni la fiche dans l'eau ou tout autre liquide.
- Ne laissez jamais l'appareil en marche sans surveillance.
- Installez l'appareil sur une surface stable et résistante à la chaleur, à un endroit où il ne risque pas de tomber.
- Faites attention à ne pas accrocher le cordon par mégarde.
- N'utilisez plus l'appareil s'il a fait une chute, s'il est endommagé ou s'il fuit.
- Assurez-vous que vos mains sont sèches avant de toucher l'appareil, le cordon ou la fiche.
- Si l'appareil est tombé à l'eau, ne le rattrapez pas. Débranchez immédiatement la fiche. Cessez d'utiliser l'appareil.
- Avant de brancher la fiche sur la prise de courant secteur, contrôlez que le commutateur de la tension d'alimentation de l'appareil est sur la bonne position.
- Nettoyez soigneusement l'appareil après l'utilisation (voir 'Nettoyage et entretien').
- Ne renversez jamais le fer à repasser durant l'utilisation. De l'eau chaude peut couler du fer à repasser et causer des brûlures.

## FNCTIONNEMENT - Généralités

L'appareil est destiné uniquement à l'utilisation domestique, et non à l'usage professionnel.

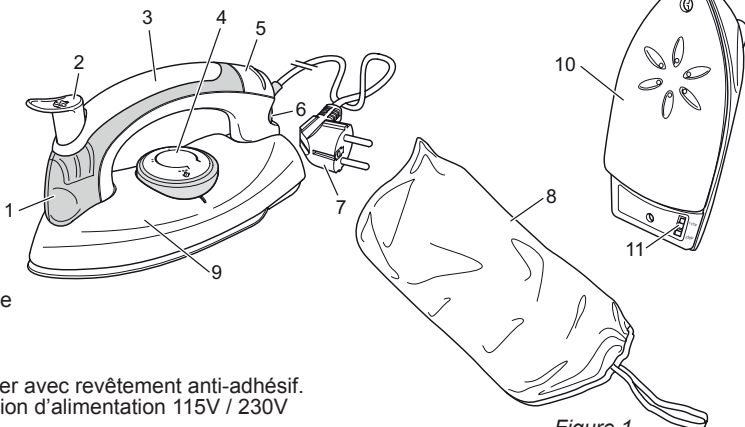
- 
1. Réservoir d'eau
  2. Bouton Vapeur
  3. Poignée repliable
  4. Bouton de réglage de la température
  5. Déblocage du réservoir d'eau
  6. Déblocage de la poignée
  7. Cordon et fiche
  8. Étui de voyage
  9. Corpsdel'appareil
  10. Semelle du fer à repasser avec revêtement anti-adhésif.
  11. Commutateur de la tension d'alimentation 115V / 230V

Figure 1

## FONCTIONNEMENT - Première utilisation

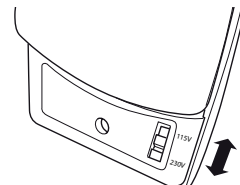
Lorsque vous utilisez le fer à repasser pour la première fois, essayez-le d'abord sur un chiffon pour contrôler que la semelle et le réservoir d'eau sont propres. Ceci vaut aussi lorsqu'il y a longtemps que vous avez utilisé le fer à repasser pour la dernière fois.

Lorsque vous utilisez l'appareil pour la première fois, une légère fumée peut se développer, accompagnée d'une odeur caractéristique. C'est un phénomène normal qui disparaît de lui-même. La ventilation doit toujours être suffisante.

## FONCTIONNEMENT - Sélection de la tension d'alimentation

1. Assurez-vous que la tension du réseau correspond à l'une des deux tensions d'alimentation indiquées sur la plaquette type de l'appareil. Si ce n'est pas le cas, n'utilisez pas l'appareil.
2. Mettez le commutateur de la tension d'alimentation sur la position voulue: 115 Volt ou 230 Volt (voir la figure 2).

Figure 2 Sélection de la tension d'alimentation



## FONCTIONNEMENT - Remplissage du réservoir

1. Relevez la poignée. Lorsque vous déliez la poignée, le déclic doit être audible, indiquant que la poignée est bien fixée en place.
2. D'une main, vous glissez en arrière le blocage du réservoir d'eau, de l'autre, vous retirez avec précaution le réservoir d'eau du fer à repasser (voir la figure 3).
3. Enlevez le bouchon du réservoir d'eau et remplissez le réservoir d'eau avec de l'eau claire.
4. Refermez le réservoir d'eau avec le bouchon.
5. Séchez bien l'extérieur du réservoir d'eau avec un chiffon sec.
6. Remettez le réservoir d'eau sur le fer à repasser. Lorsque vous fixez le réservoir sur la poignée, le déclic doit être audible, indiquant que le réservoir est bien fixé en place.

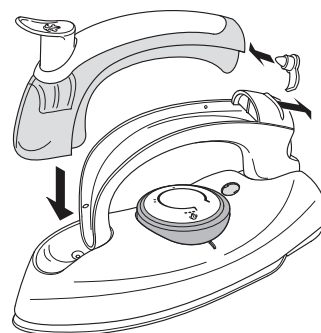


Figure 3: Retirer le réservoir d'eau

⚠ Retirez la fiche de la prise électrique avant le remplissage du réservoir avec de l'eau.

## FONCTIONNEMENT - Repassage à sec

1. Branchez la fiche.
2. Mettez le bouton de réglage de la température sur la position désirée (voir le tableau sous 'Instruction de repassage'). Le témoin indicateur de température s'allume.
3. Posez le fer à repasser debout sur l'arrière.
4. Passez et repassez le fer à repasser sur l'étoffe pour la lisser. Pendant que l'appareil est en marche, la résistance thermique s'allume et s'éteint pour maintenir la semelle du fer à repasser à température constante.
5. Quand vous avez fini d'utiliser l'appareil, mettez le bouton de réglage de la température sur la position minimum, débranchez la fiche et posez le fer à repasser sur son arrière pour le laisser refroidir.

## FONCTIONNEMENT - Repassage à la vapeur

⚠ N'ouvrez jamais le réservoir d'eau pendant le repassage !

1. Remplissez le réservoir d'eau (voir 'Remplissage du réservoir').
2. Branchez la fiche.
3. Mettez le bouton de réglage de la température sur la position désirée, dans la zone 'vapeur' (voir le tableau sous 'Instruction de repassage').
4. Posez le fer à repasser debout sur l'arrière.
5. Passez et repassez le fer à repasser sur l'étoffe pour la lisser.
6. Pendant le repassage, enfoncez vigoureusement le bouton Vapeur pour donner un coup de vapeur (voir la figure 4).
7. Quand vous avez fini d'utiliser l'appareil, mettez le bouton de réglage de la température sur la position minimum, débranchez la fiche et posez le fer à repasser sur son arrière pour le laisser refroidir.

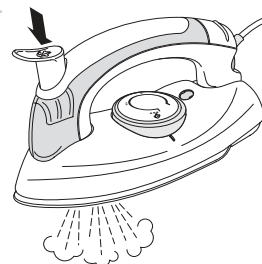


Figure 4 Coup de vapeur

Français

**FONCTIONNEMENT - Instruction de repassage**

- Avant de repasser un textile, cherchez s'il a une étiquette donnant des instructions d'entretien. Suivez toujours ces instructions. Voir le tableau ci-dessous pour l'explication des symboles pouvant figurer sur l'étiquette.
- Dans le cas où il n'y a pas d'étiquette, mais où vous connaissez la composition du textile, suivez les instructions du tableau ci-dessous.
- Les positions indiquées pour la température ne sont valables que pour les matériaux indiqués.
- Lorsqu'une étoffe a été apprêtée (lustrage, relief), repassez-la à une température plus basse.
- Triez vos textiles selon la température à laquelle vous les repassez : la laine avec la laine, le coton avec le coton, et ainsi de suite.
- Commencez par les textiles à repasser à basse température, et poursuivez par ceux qui demandent une température plus élevée. En effet, le fer à repasser se réchauffe plus rapidement qu'il ne se refroidit.
- Si un textile se compose de 60% de polyester et de 40% de coton, retenez la température de repassage la plus basse, celle du polyester.

Symbole	Matériau	Position température
	Le textile ne doit jamais être repassé.	
	Nylon, acrylique, acétate	•
	Laine, soie, polyester	••
	Coton, lin	

Tableau  
Instructions de repassage

- Si vous ne connaissez pas la composition d'un textile, commencez par la température la plus basse. Choisissez un endroit caché, à l'intérieur d'un vêtement par exemple.
- Les étoffes de pure laine (100% laine) peuvent être pressées à la vapeur. Utilisez alors une pattemouille. Il est recommandé de presser les étoffes de laine à l'intérieur.
- Dans le cas des velours et autres textiles où le repassage laisse facilement des taches luisantes, faites attention à repasser toujours dans la même direction et à ne pas appuyer trop fort sur le fer.

 **NETTOYAGE ET ENTRETIEN**

1. Mettez le bouton de réglage de la température sur la position minimum.
2. Débranchez la fiche.
3. Posez le fer à repasser sur son arrière et laissez refroidir complètement l'appareil.
4. S'il reste de l'eau dans le réservoir, videz-le.
5. Nettoyez la semelle avec un chiffon et un peu d'eau vinaigrée.
6. Repliez la poignée ; pour ce faire, vous enfoncez le bouton de blocage à l'arrière de la poignée et vous poussez la poignée vers le bas (voir la figure 5).
7. Rangez le fer à repasser dans son étui.

- N'utilisez jamais d'objets métalliques ni d'éponge à récurer pour le nettoyage la semelle. Ils risquent d'endommager la couche de Téflon de la semelle.
- N'immergez jamais l'appareil, le cordon ni la fiche dans l'eau.
  - N'utilisez pas de détergents agressifs ou décapants ni d'objets tranchants (tels que couteaux ou brosses dures) pour le nettoyage.

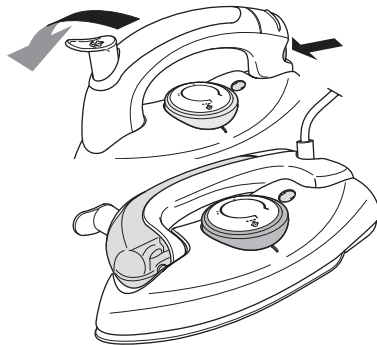


Figure 5 Repliage de la poignée



## ENVIRONNEMENT



- Jetez le matériel d'emballage, tel que le plastique et les boîtes, dans les conteneurs prévus à cet effet.
- Lorsque l'appareil est usé, ne le mettez pas aux ordures ménagères, mais portez-le dans un centre de collecte agréé pour les appareils électriques et électroniques. Attention au symbole figurant sur le produit, le mode d'emploi ou l'emballage.
- Les matériaux peuvent être recyclés selon les indications. Votre collaboration au recyclage des appareils et/ou au retraitement des matériaux, sous quelle forme que ce soit, est une contribution précieuse à la sauvegarde de notre environnement.
- Les autorités de votre commune vous renseigneront sur le centre de collecte le plus proche.

## CONDITIONS DE GARANTIE

À compter de la date d'achat de cet appareil, l'importateur donne, aux conditions suivantes, 60 mois de garantie couvrant tous les défauts consécutifs à des défauts de pièce et main d'œuvre.

1. Pendant la période de garantie aucun frais ne sera facturé pour les pièces et la main d'œuvre. Les réparations effectuées sous garantie ne prolongent pas le délai de garantie.
2. En cas d'échange, les pièces défectueuses ou les appareils défectueux deviennent automatiquement la propriété de l'importateur.
3. Toute demande de garantie doit être assortie de la preuve d'achat de l'entreprise.
4. Toute demande de garantie doit être faite auprès du revendeur où l'appareil a été acheté ou auprès de l'importateur.
5. La garantie est uniquement valable pour le premier acheteur et ne peut être transférée.
6. La garantie ne couvre pas les dommages causés par :
  - a. les accidents, l'utilisation impropre, l'usure et / ou la négligence ;
  - b. l'installation incorrecte et/ou une utilisation contraire aux normes de sécurité, aux normes techniques ou aux dispositions légales en vigueur ;
  - c. le branchement sur un réseau d'une tension autre que celle figurant sur la plaquette type ;
  - d. toute modification non autorisée ;
  - e. toute réparation effectuée par des tiers ;
  - f. le transport sans précautions suffisantes, telles que la protection et l'emballage appropriés.
7. Les présentes conditions de garantie ne peuvent pas être invoquées dans les cas suivants :
  - a. pertes survenues pendant le transport ;
  - b. effacement ou modification du numéro de série de l'appareil.
8. Les cordons, ampoules et pièces en verre ne sont pas couverts par la garantie.
9. La garantie ne donne aucun droit d'indemnisation pour des dommages éventuels, autres que le remplacement ou la réparation de pièces défectueuses. L'importateur ne peut être tenu responsable d'aucun dommage indirect, ni d'aucune conséquence quelle qu'elle soit, causé par ou ayant un quelconque rapport avec l'appareil qu'il a fourni.
10. Pour pouvoir faire appel à la garantie, vous pouvez vous adresser à votre revendeur. Bestron offre aussi la possibilité de faire réparer l'appareil directement par le service après-vente de Bestron. Toutefois, n'envoyez jamais rien sans avoir reçu d'instructions au préalable. Le colis pourrait en effet être refusé et les frais éventuels seraient à votre charge. Prenez contact avec le service après-vente qui vous expliquera comment vous devez emballer et expédier l'appareil.
11. L'appareil n'est pas destiné à l'usage professionnel.

## MAINTENANCE

Si, par malheur, une panne se produisait, veuillez contacter le service de maintenance de BESTRON : [www.bestron.com/service](http://www.bestron.com/service)

## DÉCLARATION DE CONFORMITÉ CE

Le présent produit répond aux dispositions des directives européennes suivantes en matière de sécurité.

- |                                  |            |
|----------------------------------|------------|
| • Directive EMC                  | 2014/30/EU |
| • Directive sur la basse tension | 2014/35/EU |
| • RoHS – Directive               | 2011/65/EU |



**R. Neyman**  
Contrôle de la qualité

Français

## SAFETY INSTRUCTIONS - General information

- Please read these instructions carefully and retain them for reference.
- Use this appliance solely in accordance with these instructions.
- This appliance can be used by children aged from 8 years and above and persons with reduced physical, sensory or mental capabilities or lack of experience and knowledge if they have been given supervision or instruction concerning use of the appliance in a safe way and understand the hazards involved. Children shall not play with the appliance. Cleaning and user maintenance shall not be made by children without supervision.
- Keep the iron and its cord out of reach of children less than 8 years of age when it is energized or cooling down.
- Children should be supervised to ensure that they do not play with the appliance.
- Have any repairs carried out solely by a qualified electrician. Never try to repair the appliance yourself.
- The iron is not intended for regular use (for travel irons).

## SAFETY INSTRUCTIONS - Electricity and heat



Certain parts of the appliance may get hot.  
Do not touch these parts to prevent burning yourself.

- Verify that the mains voltage is the same as one of the two voltages indicated on the appliance's type plate before use. Do not use the appliance if this is not the case.
- Make sure the socket into which you plug the appliance is earthed. When using a travel plug always verify that the plug has an earth pin.
- Always remove the plug from the socket when the appliance is not in use.
- Always remove the plug from the wall socket by pulling on the plug, not the power cord.
- Check the appliance's power cord regularly to make sure it is not damaged. Do not use the appliance if the power cord is damaged. If the power cable is damaged, it must be replaced by the manufacturer, the after-sales service or a person with a similar qualification, in order to avoid any hazards.
- Certain parts of the appliance can get hot. Do not touch them, as you may burn yourself.
- The appliance needs space to allow heat to escape, thereby preventing the risk of fire. Make sure that the appliance has sufficient space around it, and does not come in contact with flammable material. The appliance must not be covered.
- Make sure that the appliance and the power cord do not come in contact with sources of heat, such as a hot hob or naked flame.
- Make sure that the appliance, the power cord and plug do not come in contact with water.

- The iron must not be left unattended while is connected to the supply mains.
- The plug must be removed from the socket-outlet before the water reservoir is filled with water.

## SAFETY INSTRUCTIONS - Use

- Never use the appliance outdoors.
- Never use the appliance in a humid room.
- Never immerse the appliance, the cord or the plug in water or any other fluid.
- Never leave the appliance unsupervised while it is switched on.
- Place the appliance on a stable, heat resistant surface where it cannot fall over.
- Make sure you do not become caught up in the power cord.
- Do not use the appliance again if it has been dropped and shows signs of damage or leaks.
- Make sure that your hands are dry before touching the appliance, power cord or plug.
- Do not pick up the appliance if it falls into water. Remove the plug from the wall socket immediately. No not use the device again.
- Verify that the appliance is set to the correct voltage before you put the plug in the wall socket.
- Clean the appliance thoroughly after use (see 'Cleaning and maintenance').
- Never hold the iron upside down during use. Hot water could drip from the iron and cause burns.

## OPERATION - General information

The appliance is not intended for daily nor professional use.

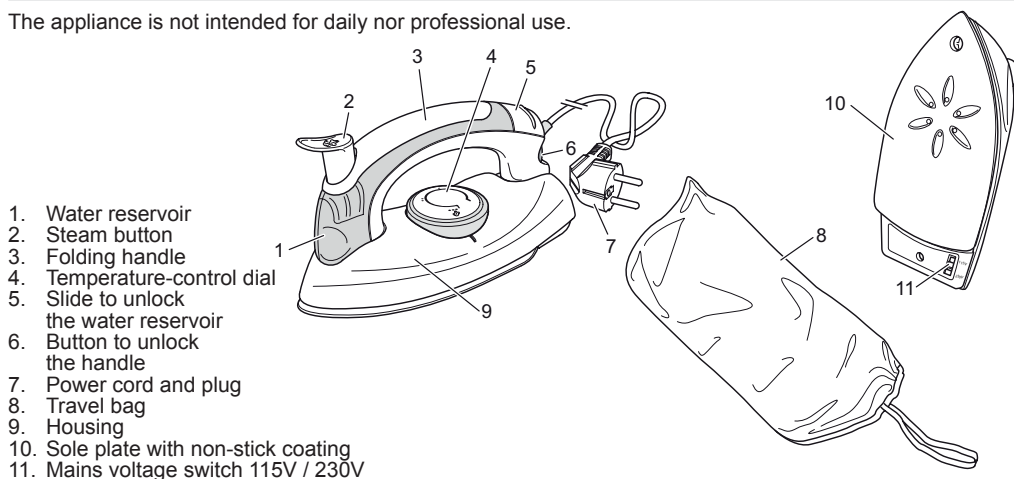


Figure 1 Overview

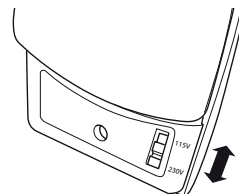
## OPERATION - Using for the first time

Before using the iron for the first time begin by ironing a piece of old fabric to verify that the soleplate and water reservoir are clean. Repeat this when the iron has not been used for a period of time. The appliance may emit a little smoke and a characteristic smell when you switch it on for the first time. This is normal, and will soon stop. Make sure the appliance has sufficient ventilation.

## OPERATION - Selecting the mains voltage

1. Verify that the mains voltage is in agreement with one of the two voltages specified on the appliance's type plate. Do not use the appliance if this is not the case.
2. Set the mains-voltage switch to the required position: 115 Volt or 230 Volt (see figure 2).

Figure 2  
Selecting the mains voltage



## OPERATION - Filling the reservoir with water

1. Fold the handle outwards. When folding the handle outwards, a clicking noise must be heard to indicate that the handle is secure.
2. Use one hand to move the slide backwards and use your other hand to carefully remove the water reservoir (see figure 3).
3. Remove the plug from the water reservoir and fill the reservoir with clean tap water.
4. Fit the plug to the water reservoir.
5. Dry the exterior of the water reservoir with a dry cloth.
6. Place the water reservoir back on the iron. When replacing the reservoir, a clicking noise must be heard to indicate that the reservoir is secure.

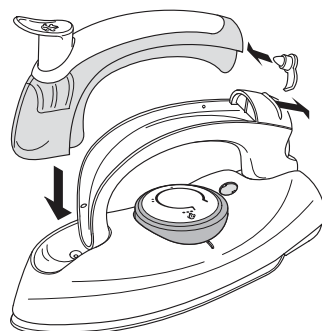


Figure 3 Removing the water reservoir

The plug must be removed from the socket-outlet before the water reservoir is filled with water.

## OPERATION - Dry ironing

1. Insert the plug into the plug socket.
2. Turn the temperature-control dial to the required position (see 'Ironing instructions').
3. Stand the iron upright.
4. Iron the fabric by sliding the iron over the fabric. While you are ironing the heating element will automatically switch on and off to maintain the soleplate at the set temperature.
5. When you have finished ironing turn the temperature-control dial to the lowest position, remove the plug from the wall socket, and stand the iron upright to allow it to cool.

## OPERATION - Steam ironing

The water reservoir must not be opened whilst you are ironing!

1. Fill the water reservoir with water (see 'Filling the reservoir with water').
2. Insert the plug into the plug socket.
3. Turn the temperature-control dial to the required position within the 'steam range' (see 'Ironing instructions').
4. Stand the iron upright.
5. Iron the fabric by sliding the iron over the fabric.
6. While you are ironing you can press the steam button firmly to give a shot of steam (see Figure 4).
7. When you have finished ironing turn the temperature-control dial to the lowest position, remove the plug from the wall socket, and stand the iron upright to allow it to cool.

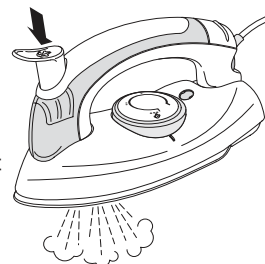


Figure 4 Using a steam shot

**OPERATION - Ironing instructions**

- Before ironing a garment check whether the garment has a label with ironing directions. Always observe these directions. The following table explains the meanings of symbols that may be shown on these labels.
- You can also use the following table when the garment does not have a label but you do know which fabric was used to make the garment.
- The prescribed temperature settings are applicable solely to the specified fabrics. Fabrics with a glossy or raised surface should be ironed at a lower temperature.
- Sort the fabrics by ironing temperature, i.e. wool with wool, cotton with cotton, etc.
- Begin by ironing the garments that need to be ironed at a lower temperature before moving on to the garments that need to be ironed at a higher temperature. This is advisable because the iron heats up faster than it cools down.
- Iron garments containing a mixture of fabrics, for example 60% polyester and 40% cotton, at the lowest temperature – in this example, the ironing temperature for polyester.
- When ironing garments made from an unknown fabric always begin at a lower temperature. Test the iron on a concealed area, for example an area on the inside of the garment.
- Pure woollen fabrics (100% wool) can be pressed using steam. Preference is given to the use of a dry cloth between the iron and the wool. It is best to press wool on the inner surface of the fabric.
- Always iron velvety fabrics and other fabrics that readily become shiny in one direction; apply gentle pressure to the iron.

Symbol	Material	Temperature-control dial
	The fabric may not be ironed.	
	Nylon, acryl, acetate	•
	Wool, silk, polyester	••
	Cotton, linen	

Table  
Ironing instructions

**OPERATION - Cleaning and maintenance**

1. Turn the temperature-control dial to the lowest position.
2. Remove the plug from the wall socket.
3. Stand the iron upright, and allow it to cool down completely.
4. Empty any residual water in the water reservoir
5. Clean the soleplate with a cloth moistened with vinegar.
6. Fold the handle back by pressing the button that is located on the rear of the handle whilst pushing the handle downwards (see figure 5).
7. Store the iron in the travel bag.

- ⚠ • Never use metal implements or scourers to clean the soleplate; these could damage the sole plate's Teflon coating.
- Never immerse the appliance, plug or power cord in water.
- Never use corrosive or scouring cleaning agents or sharp objects (such as knives or hard brushes) to clean the appliance.

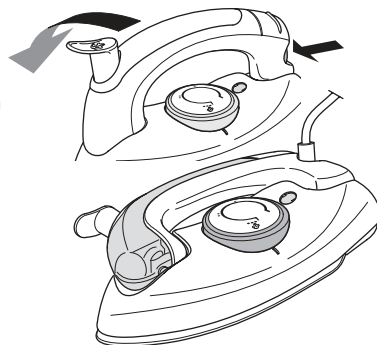


Figure 5 Folding the handle

**THE ENVIRONMENT**

- Dispose of packaging material, such as plastic and boxes, in the appropriate waste containers.
- When this product reaches the end of its useful life do not dispose of it by putting it in a dustbin; hand it in at a collection point for the reuse of electrical and electronic equipment. Please refer to the symbols on the product, the user's instructions or the packaging.

English

- The materials can be re-used as indicated. Your help in the re-use, recycling or other means of making use of old electrical equipment will make an important contribution to the protection of the environment.
- Contact your municipality for the address of the appropriate collection point in your neighbourhood.

## GUARANTEE TERMS

---

The importer guarantees the appliance against defects caused by manufacturing and/or material faults for 60 months from the date of purchase, subject to the following conditions.

1. No charges will be made for labour costs or materials during the warranty period. Any repairs carried out during the warranty period do not extend the warranty period.
2. The importer automatically becomes the owner of any faulty parts that he replaces or a faulty appliance (in the event of replacement of the appliance).
3. All claims submitted under warranty must be accompanied by the original bill of sale.
4. Claims under warranty must be submitted to the dealer where the appliance was purchased or to the importer.
5. The warranty is issued solely to the first purchaser and cannot be transferred.
6. The warranty does not cover damage caused by:
  - a. Accidents, incorrect use, wear and/or neglect.
  - b. Faulty installation and/or use in a manner contravening the prevailing legal, technical or safety regulations.
  - c. Connection to a mains voltage other than the voltage specified on the type plate.
  - d. Unauthorized modifications.
  - e. Repairs carried out by third parties.
  - f. Careless transport, i.e. without suitable packaging materials or protection.
7. No claims may be made under this warranty for:
  - a. Losses incurred during transport.
  - b. The removal or changing of the appliance's serial number.
8. The guarantee does not cover power cords, lamps or glass parts.
9. No claims can be submitted under this warranty for damage other than the repair or replacement of faulty parts. The importer can never be held responsible for any consequential loss or damage or any other consequences, resulting either directly or indirectly from the appliance supplied by the importer.
10. In case of claims under guarantee you can contact your dealer where the appliance is purchased. Bestron offers you also the possibility to send the appliance directly to our Service Department. Do not send your appliance without consulting us. The package may be refused and any any costs will be for your account. Please contact the Service Department and they will tell you how to pack and send the appliance.
11. This appliance is not suitable for professional use.

## SERVICE

---

If a fault should occur please contact the BESTRON service department [www.bestron.com/service](http://www.bestron.com/service)

## CE DECLARATION OF CONFORMITY

---

This product conforms to the essential requirements of the following EU safety directives:

- |                         |            |
|-------------------------|------------|
| • EMC Directive         | 2014/30/EU |
| • Low Voltage Directive | 2014/35/EU |
| • RoHS – Directive      | 2011/65/EU |



**R. Neyman**  
Quality control

## NORME DI SICUREZZA - Avvertenze generali

- Leggere attentamente le istruzioni per l'uso e conservarle con cura.
- Utilizzare l'apparecchio unicamente secondo le modalità descritte nelle presenti istruzioni.
- Il dispositivo può essere utilizzato da bambini da 8 anni e le persone con deficit fisici, sensoriali, mentali o persone inesperte solo se sono sorvegliati o se sono stati addestrati a usare il prodotto in modo sicuro e sicuro. I bambini non dovrebbero giocare con il prodotto. Pulizia e manutenzione del ferro non possono essere fatte dai bambini senza la supervisione di una persona responsabile e il diritto al suo fianco.
- Tenere il ferro e corda fuori dalla portata dei bambini sotto gli 8 anni quando l'unità è calda o collegato a una presa elettrica.
- I bambini vanno sorvegliati per accertarsi che non si mettano a giocare con l'apparecchio.
- Fare eseguire le riparazioni da personale qualificato. Non cercare mai di riparare da soli l'apparecchio.
- Il ferro è destinato ad un uso occasionale (ferro di viaggio).

## NORME DI SICUREZZA - Elettricità e calore



Alcune parti dell'apparecchio possono diventare calde.  
Per evitare di bruciarsi non toccarle

- Prima di utilizzare l'apparecchio, controllare che la tensione di rete corrisponda a una delle due tensioni di esercizio indicate sulla targhetta di identificazione dell'apparecchio. In caso contrario non utilizzare l'apparecchio.
- Accertarsi che la presa di corrente alla quale viene collegato l'apparecchio sia provvista di messa a terra. Se si utilizza una spina da viaggio, accertarsi che questa sia provvista di messa a terra.
- Estrarre sempre la spina dalla presa quando l'apparecchio non è in uso.
- Quando si toglie la spina dalla presa, esercitare la trazione sulla spina stessa e non sul cavo.
- Verificare regolarmente l'integrità del cavo dell'apparecchio. Non utilizzare l'apparecchio qualora il cavo risultasse danneggiato. Se il cavo di alimentazione è danneggiato, deve essere sostituito dal produttore, suo servizio post-vendita o da una persona con una qualifica simile, al fine di evitare eventuali pericoli.
- Alcune parti dell'apparecchio possono surriscaldarsi. Evitare di entrare in contatto con tali elementi per non correre rischi di ustione.
- L'apparecchio deve essere in grado di dissipare il proprio calore onde evitare eventuali rischi di incendio. Assicurarsi pertanto che l'apparecchio sia sufficientemente libero da ostacoli e che non possa venire in contatto con materiali incendiabili. L'apparecchio non deve essere mai coperto.
- Assicurarsi che l'apparecchio e il cavo non vengano in contatto con sorgenti di calore, quali per es. piani di cottura caldi o fiamme libere.

- Assicurarsi che l'apparecchio, il cavo e la spina non entrino in contatto con l'acqua.
- Il ferro non deve essere lasciato incustodito quando collegato alla rete elettrica.
- Togliere la spina dalla presa di corrente prima di riempire il serbatoio con acqua.

## **NORME DI SICUREZZA - Utilizzo del prodotto**

- Non utilizzare mai l'apparecchio in ambienti esterni.
- Non utilizzare l'apparecchio in ambienti umidi.
- Non immergere mai l'apparecchio, il cavo e la presa nell'acqua o in altri liquidi.
- Sorvegliare sempre l'apparecchio mentre questo è in funzione.
- Posizionare l'apparecchio su una base stabile e resistente al calore, in un punto da cui non possa cadere.
- Sistemare il cavo in modo tale da evitare di restarvi impigliati.
- Non utilizzare più il prodotto qualora esso sia caduto e mostri danni o perdite visibili.
- Assicurarsi di avere le mani asciutte prima di toccare l'apparecchio, il cavo o la spina.
- Non tentare di recuperare l'apparecchio qualora esso sia caduto in acqua. In tal caso, estrarre subito la spina dalla presa e non utilizzare più l'apparecchio.
- Prima di inserire la spina nella presa, accertarsi di aver impostato la corretta tensione di rete.
- Dopo l'uso, pulire a fondo l'apparecchio (vedere il capitolo "Pulizia e manutenzione").
- Non capovolgere mai il ferro da stiro durante l'uso: si possono riportare ustioni dovute alla fuoriuscita di acqua bollente dal ferro da stiro.

## **FUNZIONAMENTO - Avvertenze generali**

Questo apparecchio non è concepito per il comune impiego giornaliero né per un uso professionale.

1. Serbatoio d'acqua
2. Pulsante vapore
3. Manico pieghevole
4. Controllo della temperatura linea
5. Scorrere per sbloccare acque del serbatoio
6. Tasto per sbloccare il manico
7. Cavo di alimentazione e spina
8. Borsa da viaggio
9. Aaloggio
10. Piatto unico con rivestimento antiaderente
11. Tensione interruttore 115V / 230V

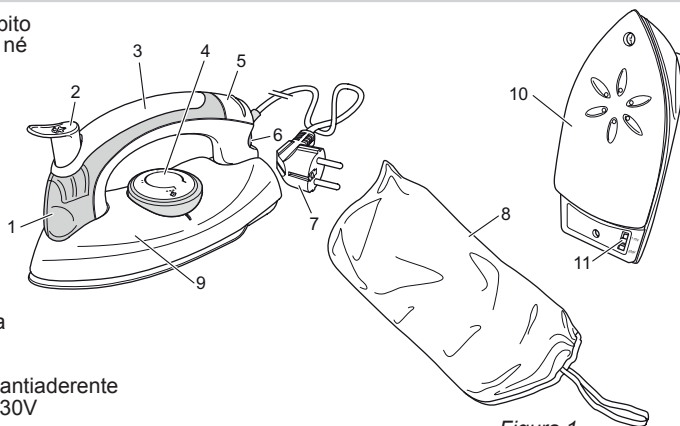


Figura 1



## FUNZIONAMENTO - Primo utilizzo

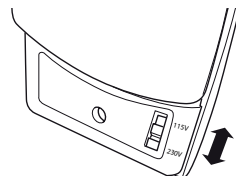
Se si utilizza il ferro da stiro per la prima volta, provare l'apparecchio su un vecchio pezzo di stoffa per controllare che la piastra e il serbatoio acqua siano puliti. Eseguire tale operazione anche nel caso in cui il ferro da stiro sia rimasto a lungo inutilizzato.

La prima volta che si utilizza l'apparecchio, può verificarsi una leggera emissione di fumo accompagnata da un odore particolare. Si tratta di un fenomeno normale che scomparirà automaticamente. Predisporre una sufficiente ventilazione.

## FUNZIONAMENTO - Selezione della tensione di rete

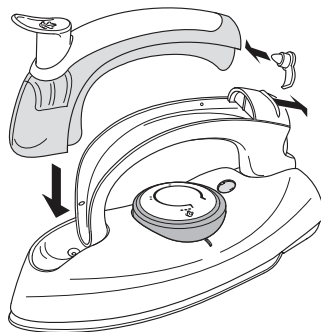
1. Verificare che la tensione di rete corrisponda a una di quelle indicate sulla targhetta di identificazione dell'apparecchio. In caso contrario non utilizzare l'apparecchio.
2. Selezionare mediante l'apposito commutatore della tensione di rete la tensione desiderata: 115 Volt o 230 Volt (vedere la figura 2).

Figura 2 Selezione della tensione di rete



## FUNZIONAMENTO - Riempimento del serbatoio

1. Sollevare l'impugnatura ripiegabile. Quando si solleva l'impugnatura, sarà udibile un "clic": ciò significa che l'impugnatura è stata bloccata perfettamente in sede.
2. Servendosi di una man, fare scorrere all'indietro il dispositivo scorrevole di sblocco del serbatoio acqua ed estrarre con l'altra mano il serbatoio dall'apposito alloggiamento presente nel ferro da stiro (vedere la figura 3).
3. Rimuovere il tappo dal serbatoio acqua e riempire il serbatoio con acqua di rubinetto pulita.
4. Riposizionare il tappo sul serbatoio acqua.
5. Asciugare la parte esterna del serbatoio con un panno asciutto.
6. Reinsere il serbatoio dell'acqua nel ferro da stiro. Quando il serbatoio viene reinserito sull'impugnatura, sarà udibile un "clic": ciò significa che il serbatoio è stato bloccato perfettamente in sede.



⚠ Togliere la spina dalla presa prima di riempire il serbatoio con acqua.

## FUNZIONAMENTO - Stiratura a secco

Figura 3 Estrazione del serbatoio acqua

1. Inserire la spina nella presa di corrente.
2. Ruotare la manopola di regolazione della temperatura nella posizione desiderata (vedere la tabella riportata nel capitolo "Istruzioni per la stiratura").
3. Posizionare il ferro da stiro sulla parte posteriore e attendere che la spia luminosa del termostato si disattivi.
4. Stirare il tessuto passandovi sopra il ferro da stiro. Durante la stiratura la resistenza si attiverà e disattiverà continuamente per mantenere costante la temperatura della piastra.
5. Dopo l'uso ruotare la manopola di regolazione della temperatura nella posizione di minimo, estrarre la spina dalla presa e posizionare il ferro da stiro sulla parte posteriore per lasciarlo raffreddare.

## FUNZIONAMENTO - Stiratura a vapore

⚠ Durante le operazioni di stiratura il serbatoio acqua non va mai aperto!

1. Riempire il serbatoio di acqua (vedere il capitolo "Riempimento del serbatoio").
2. Inserire la spina nella presa di corrente.
3. Ruotare la manopola di regolazione della temperatura nella posizione desiderata compresa nella "zona vapore" (vedere la tabella riportata nel capitolo "Istruzioni per la stiratura").
4. Posizionare il ferro da stiro sulla parte posteriore
5. Stirare il tessuto passandovi sopra il ferro da stiro.
6. Durante la stiratura premere con vigore il pulsante colpo vapore per ottenere un potente getto di vapore (vedere la figura 4).
7. Dopo l'uso ruotare la manopola di regolazione della temperatura nella posizione di minimo, estrarre la spina dalla presa e posizionare il ferro da stiro sulla parte posteriore per lasciarlo raffreddare.

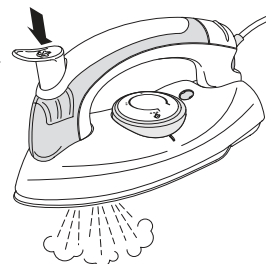


Figura 4 Colpo vapore

**FUNZIONAMENTO - Istruzioni per la stiratura**

- Prima di procedere alla stiratura del capo desiderato, controllare se questo sia provvisto di un'etichetta che riporti istruzioni per la stiratura. Seguire sempre le istruzioni indicate. Consultare la tabella riportata di seguito per una spiegazione dei possibili simboli indicati sull'etichetta.
- Nel caso in cui non sia presente nessuna etichetta, ma si conosca la composizione del tessuto del capo, seguire le istruzioni per la stiratura riportate nella tabella seguente.
- Le regolazioni della temperatura indicate qui sopra sono valide unicamente per i materiali indicati. Assicurarsi di stirare i tessuti trattati o dotati di applicazioni e/o stampe a temperature più basse di quelle indicate in tabella.
- Assicurarsi di raggruppare i tessuti da stirare a seconda della temperatura di stiratura: i tessuti in lana con i tessuti in lana, i tessuti in cotone con i tessuti in cotone, eccetera.

Simbolo	Materiale	Manopola di regolazione della temperatura
	Non è possibile stirare il capo.	
	Nylon, acrilico, acetato	•
	Lana, seta, poliestere	••
	Cotone, lino	

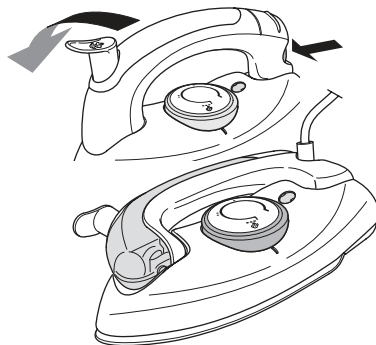
*Tabella  
Istruzioni stieria*

- Stirare prima i capi che necessitano una temperatura di stiratura inferiore e solo successivamente i capi che necessitano una temperatura maggiore: il tempo di riscaldamento del ferro da stiro, infatti, è inferiore al suo tempo di raffreddamento.
- Se un tessuto, ad esempio, è composto per il 60% di poliestere e per il 40% di cotone, adottare la temperatura di stiratura inferiore (temperatura del poliestere).
- Nel caso in cui si ignori la composizione del tessuto del capo, iniziare a stirare alla temperatura minima. Eseguire tale operazione in un punto poco visibile come, ad esempio, nella parte interna del capo.
- I tessuti in pura lana (100% lana) possono essere stirati mediante pressatura a vapore. Utilizzare preferibilmente un panno asciutto da interporre tra il ferro e il capo. È raccomandabile pressare i tessuti in lana nella parte interna.
- Stirare il velluto e altri tessuti soggetti alla formazione di pieghe lucide sempre nello stesso verso ed esercitando solamente una leggera pressione.

**PULIZIA E MANUTENZIONE**

1. Ruotare la manopola di regolazione della temperatura nella posizione di minimo.
2. Disinserire la spina dalla presa.
3. Posizionare il ferro da stiro sulla parte posteriore e lasciare raffreddare completamente l'apparecchio.
4. Rimuovere eventuali residui di acqua dal serbatoio acqua.
5. Pulire la piastra con un panno e una soluzione di acqua e aceto.
6. Ripiegare l'impugnatura premendo il pulsante di sblocco situato sulla parte posteriore dell'impugnatura e spingendo quest'ultima verso il basso (vedere la figura 5).
7. Riporre il ferro da stiro nella custodia da viaggio.

- ⚠ • Evitare di utilizzare oggetti in metallo o spugne abrasive per pulire la piastra. Essi potrebbero danneggiare lo strato in teflon della piastra.
- Non immergere mai in acqua l'apparecchio, la spina o il cavo.
- Non utilizzare detergenti aggressivi o abrasivi né utensili taglienti o acuminati (come coltelli o spazzole dure) per eseguire la pulizia.



*Figura 5 Impugnatura ripiegabile*

## MEDIO AMBIENTE



- Tire el material de embalaje, como plástico y cajas, en los contenedores destinados para ello.
- No tire este producto al final de su vida útil con los residuos domésticos normales, en su lugar llévelo a un centro de recolección para reutilización de aparatos eléctricos y electrónicos. Tenga en cuenta el símbolo que aparece en el aparato, el manual de instrucciones o el embalaje.
- Los materiales pueden reutilizarse como se ha indicado. Su ayuda para reutilización, procesamiento de materiales u otras formas de utilización de aparatos viejos es una contribución importante a la conservación de nuestro medio ambiente.
- Infórmese con las autoridades sobre los puntos de recolección en su localidad.

## DISPOSICIONES DE GARANTÍA

Bajo las siguientes condiciones, y durante un período de 60 meses contado a partir de la fecha de compra, el importador otorgará garantía de este aparato por defectos ocasionados por deficiencias en la fabricación o en los materiales.

1. Durante el período de garantía mencionado no se cobrarán los costes de la mano de obra ni el material. Una reparación que tenga lugar durante el período de garantía no prolonga dicho período.
2. En caso de reemplazo, las piezas defectuosas o los aparatos defectuosos mismos pasarán automáticamente a propiedad del importador.
3. Toda reclamación por garantía deberá ir acompañada de la factura de compra de la empresa.
4. Toda reclamación por garantía deberá hacerse al distribuidor donde ha sido comprado el aparato o al importador.
5. La garantía es válida únicamente para el comprador y no es susceptible de transferencia.
6. La garantía no cubre los daños ocasionados por:
  - a. accidentes, mala utilización, desgaste y/o descuido;
  - b. mala instalación y/o uso en contradicción con las normas técnicas o de seguridad legales vigentes;
  - c. conexión a una red eléctrica cuyo voltaje no corresponde al voltaje indicado en la placa;
  - d. una modificación no autorizada;
  - e. una reparación ejecutada por terceros;
  - f. negligencia en el transporte del aparato sin el embalaje o protección adecuados.
7. No podrá apelarse a estas disposiciones de garantía en los siguientes casos:
  - a. pérdida ocurrida durante el transporte;
  - b. remoción o modificación del número de serie del aparato.
8. La garantía no cubre los cables, las bombillas, ni las partes de cristal.
9. La garantía no concede derecho a reclamar indemnización alguna por daños, diferente a la sustitución o reparación, respectivamente, de las partes defectuosas. El importador no podrá ser responsabilizado por daños consecuenciales o por cualquier otra clase de efectos causados por el aparato suministrado por él o que guarden relación con el mismo.
10. Para hacer valer la garantía. Puede acudir a la tienda donde compró el producto. Bestron también ofrece la posibilidad de entregar el aparato directamente al servicio técnico Bestron para su reparación. Pero no podrá enviarlo de cualquier manera. El paquete podría ser rechazado y los costes asociados correrían de su cuenta. Póngase en contacto con el servicio técnico, donde le indicarán cómo debe embalar y enviar el aparato.
11. Este aparato no es apto para uso profesional.

## SERVICIO

Qualora dovesse verificarsi un guasto è possibile mettersi in contatto con il servizio clienti BESTRON:  
[www.bestron.com/service](http://www.bestron.com/service)

## CERTIFICACIÓN DE CONFORMIDAD (CE)

Este producto satisface las disposiciones de las siguientes directivas de la Unión Europea en el marco de la seguridad:

- |                                  |            |
|----------------------------------|------------|
| • Directiva EMC                  | 2014/30/EU |
| • Directiva sulla bassa tensione | 2014/35/EU |
| • RoHS – Directiva               | 2011/65/EU |



**R. Neyman**  
Control de calidad

## NORMAS DE SEGURIDAD - Generalidades

- Lea las instrucciones de uso con detenimiento y guárdelas cuidadosamente.
- Utilice este aparato únicamente en la forma que se describe en las instrucciones.
- El dispositivo puede ser utilizado por niños de 8 años de edad y las personas con deficiencias físicas, sensoriales, mentales o personas sin experiencia sólo si son supervisados o si estaban capacitados para utilizar el producto de forma segura y seguro. Los niños no deben jugar con el producto. Limpieza y mantenimiento de la plancha no se pueden hacer por los niños sin la supervisión de una persona responsable y el derecho a su lado.
- Sujete la plancha y el cable fuera del alcance de los niños menores de 8 años de edad cuando la unidad está caliente o enchufado a una toma de corriente.
- Es preciso vigilar que los niños no jueguen con el aparato.
- Haga reparar el aparato únicamente por personal cualificado. No intente nunca repararlo usted mismo.
- Hierro es para uso ocasional (plancha de viaje).

## NORMAS DE SEGURIDAD - Electricidad y fuentes de calor



Algunas partes del aparato pueden calentarse.  
No las toque, para evitar quemaduras

- Antes de utilizar el aparato, verifique que el voltaje de la red corresponda con uno de los dos voltaje indicados en la placa. De no ser así, no use entonces el aparato.
- Verifique que la toma de alimentación a la que va a conectar el aparato tenga conexión a tierra. Si usa un enchufe universal, verifique que éste esté equipado con una conexión a tierra.
- Retire siempre el enchufe de la toma de alimentación cuando no esté utilizando el aparato.
- Al retirar el enchufe de la toma, asegúrese de tirar del enchufe y no del cable.
- Verifique regularmente que el cable del aparato esté en buenas condiciones. No utilice el aparato si el cable está averiado. Si el cable de alimentación está dañado, debe reemplazarse por el fabricante, su servicio postventa o una persona con una cualificación similar, para evitar cualquier peligro.
- Algunas partes del aparato pueden calentarse. No las toque para evitar quemaduras.
- Es indispensable que el aparato se pueda deshacer del calor que produce para evitar riesgos de incendio. Asegúrese de que éste esté completamente libre y de que no haga contacto con materiales inflamables. No cubra nunca el aparato.
- Asegúrese de que ni el aparato, ni el cable están en contacto con fuentes de calor, por ejemplo, con una placa caliente de la estufa o

con una llama.

- Asegúrese de que ni el aparato, ni el cable, ni el enchufe están en contacto con el agua.
- El hierro no debe ser dejado sin atención cuando está enchufado a la red eléctrica.
- Retire el enchufe de la toma de corriente antes de llenar el tanque con agua.

## NORMAS DE SEGURIDAD - Uso

- No use nunca este aparato fuera del hogar.
- No utilice el aparato nunca en lugares húmedos.
- No sumerja nunca el aparato, ni el cable, ni el enchufe en agua o en otro líquido.
- No deje desatendido el aparato mientras lo está usando.
- Colóquelo sobre una superficie plana y resistente al calor, en un lugar donde no pueda caerse.
- Evite quedar enredado en el cable.
- No vuelva a usar el aparato si se ha caído y presenta daños o gotea.
- Asegúrese de tener las manos secas cuando manipule el aparato, el cable o el enchufe.
- No recoja el aparato si éste ha caído en el agua. Retire inmediatamente el enchufe de la toma de alimentación. No vuelva a utilizarlo.
- Antes de introducir el enchufe en la toma de alimentación, verifique que ha seleccionado la tensión de red correcta.
- Limpie muy bien el aparato después de usarlo (véase el capítulo 'Limpieza y mantenimiento').
- No sostenga la plancha al revés mientras está aplanchando. Podría gotear agua caliente de la plancha y producirle quemaduras.

## FUNCIONAMIENTO - Generalidades

El aparato no ha sido concebido para uso diario ni para uso profesional.

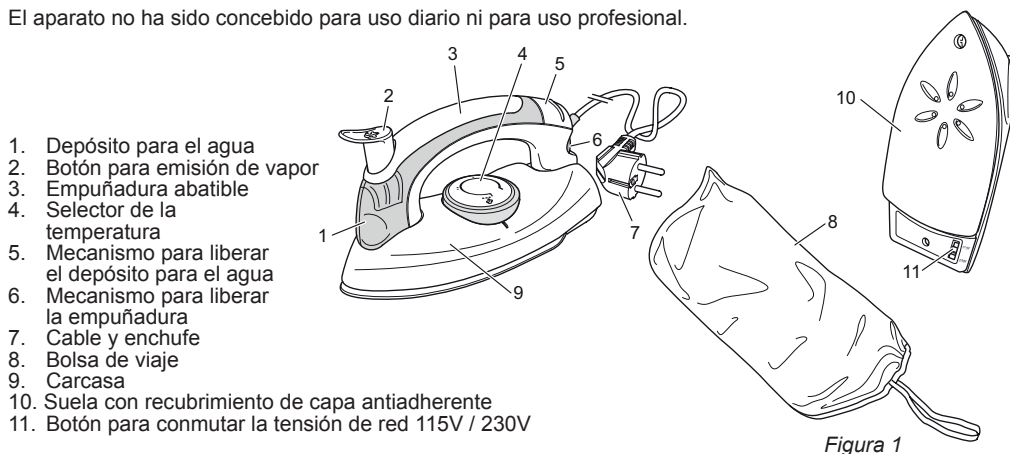


Figura 1

**FUNCIONAMIENTO - Uso por primera vez**

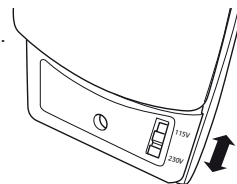
Cuando vaya a usar la plancha por primera vez, ensáyela primero en un pedazo de tela viejo para verificar que la suela de la plancha y el depósito para el agua están limpios. Haga lo mismo si no ha usado la plancha por largo tiempo.

Cuando se utiliza el aparato por primera vez, éste puede producir un poco de humo y un olor específico. Esto es normal y tanto el humo como el olor desaparecerán automáticamente. Procure tener suficiente ventilación.

**FUNCIONAMIENTO - Selección de la tensión de red**

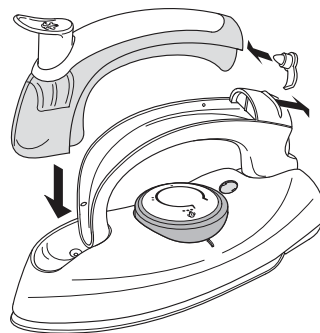
1. Verifique que el voltaje de la red corresponda con uno de los dos voltajes indicados en la placa del aparato. De no ser así, no use entonces el aparato.
2. Deslice el botón para conmutar la tensión de red a la posición deseada: 115 Volt o 230 Volt (véase la figura 2).

*Figura 2  
Selección de la tensión de red*


**FUNCIONAMIENTO - Llenado del depósito para el agua**

1. Levante la empuñadura. Al levantar la empuñadura debe escuchar un 'clic'; esto indica que la empuñadura ha quedado bloqueada.
2. Deslice hacia atrás, con una mano, el mecanismo para liberar el depósito para el agua; con la otra mano, retire el depósito para la plancha (véase la figura 3).
3. Retire el tapón y llene el depósito con agua limpia del grifo.
4. Vuelva a colocar el tapón en el depósito.
5. Seque el exterior del depósito para el agua con un paño seco.
6. Vuelva a acoplar el depósito para el agua en la plancha. Al colocar el depósito para el agua en la empuñadura debe escuchar un 'clic'; esto indica que la empuñadura ha quedado bloqueada.

Retire el enchufe de la toma antes de llenar el tanque con agua.


**FUNCIONAMIENTO - Planchado en seco**

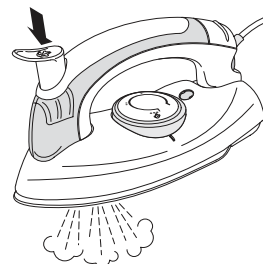
*Figura 3 Retirar el depósito para el agua*

1. Introduzca el enchufe en la toma de alimentación.
2. Coloque el selector de temperatura en la posición deseada (véase el cuadro 'Instrucciones para planchar').
3. Coloque la plancha en posición vertical.
4. Plancha la prenda pasando la plancha sobre la tela. Mientras plancha, el elemento calefactor se enciende y se apaga continuamente para mantener constante la temperatura.
5. Cuando haya terminado de usar la plancha, gire el selector de temperatura a la posición más baja, retire el enchufe de la toma de alimentación y coloque la plancha en posición vertical para dejarla enfriar.

**FUNCIONAMIENTO - Planchado con vapor**

¡No debe abrir nunca el depósito para el agua mientras está aplanchando!

1. Llene con agua el depósito (véase el capítulo 'Llenado del depósito para el agua').
2. Introduzca el enchufe en la toma de alimentación.
3. Coloque el selector de temperatura en la posición deseada dentro del campo marcado 'zona de vapor' (véase el cuadro 'Instrucciones para planchar').
4. Coloque la plancha en posición vertical.
5. Plancha la prenda pasando la plancha sobre la tela.
6. Pulse con fuerza el botón para emisión de vapor mientras plancha a fin de que se produzca el chorro de vapor (véase la figura 4).
7. Cuando haya terminado de usar la plancha, gire el selector de temperatura a la posición más baja, retire el enchufe de la toma de alimentación y coloque la plancha en posición vertical para dejarla enfriar.



*Figura 4 Chorro de vapor*

**FUNCIONAMIENTO - Instrucciones para planchar**

- Antes de empezar, revise si la prenda que desea planchar está provista de una etiqueta con las instrucciones de planchado. Siga siempre estas instrucciones al pie de la letra. Véase en el cuadro siguiente una explicación de los posibles símbolos que encontrará en la etiqueta.
- Si la prenda no tiene etiqueta, pero sabe en qué material está confeccionada, siga las instrucciones de planchado que se indican en el cuadro.
- Las temperaturas recomendadas aplican únicamente para los materiales indicados en el cuadro. Las telas brillantes o estampadas en relieve deben plancharse a una temperatura baja.
- Clasifique los materiales según la temperatura de planchado: lana con lana, algodón con algodón, etcétera.
- Planche primero las prendas que deben plancharse a temperatura baja y sólo después aquellas que deben plancharse a una temperatura más alta. La plancha se calienta más rápido de lo que se enfría.
- Si una prenda está fabricada, por ejemplo, en un 60% de poliéster y un 40% de algodón, seleccione la temperatura más baja, en este caso, la del poliéster.

Símbolo	Material	Selector de temperatura
	Este artículo no se debe aplanchar.	
	Nylon, acrílico, acetato	•
	Lana, seda, poliéster	••
	Algodón, lino	

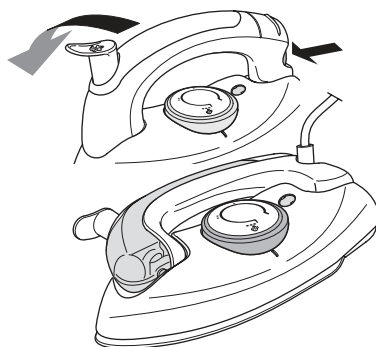
*Cuadro Instrucciones de planchado*

- Si no sabe en qué material está confeccionada una prenda, empiece a plancharla con la temperatura más baja. Planche primero un lugar poco visible de la prenda, por ejemplo, la parte interior.
- Prendas de lana pura (100% lana) se pueden planchar con vapor. Use, de preferencia, un paño seco para planchar. Las prendas de lana se planchan mejor por el revés.
- El terciopelo y otras telas delicadas se deben planchar siempre en un mismo sentido; tenga cuidado de no ejercer presión sobre la plancha al hacerlo.

**LIMPIEZA Y MANTENIMIENTO**

1. Gire el selector de temperatura a la posición más baja.
2. Retire el enchufe de la toma de alimentación.
3. Coloque la plancha en posición vertical y deje que se enfríe completamente.
4. Tire el agua restante que haya quedado en el depósito.
5. Limpie la suela de la plancha con un paño y una solución de agua y vinagre.
6. Doble la empuñadura. Para hacerlo, apriete el botón que viene en la parte posterior de la empuñadura y empújela hacia abajo (véase la figura 5).
7. Guarde la plancha en la bolsa de viaje.

- ⚠ • No use nunca objetos metálicos o estropajos para limpiar la suela de la plancha. Éstos pueden dañar la capa de teflón de la suela.
- No sumerja nunca el aparato, ni el enchufe, ni el cable en agua.
- No use limpiadores fuertes ni abrasivos, ni objetos con filo (como cuchillos o cepillos con cerdas duras) para limpiar el aparato.



*Figura 5 Empuñadura abatible*

**MEDIO AMBIENTE**

- Tire el material de embalaje, como plástico y cajas, en los contenedores destinados para ello.
- No tire este producto al final de su vida útil con los residuos domésticos normales, en su lugar

Español

llévelo a un centro de recolección para reutilización de aparatos eléctricos y electrónicos. Tenga en cuenta el símbolo que aparece en el aparato, el manual de instrucciones o el embalaje.

- Los materiales pueden reutilizarse como se ha indicado. Su ayuda para reutilización, procesamiento de materiales u otras formas de utilización de aparatos viejos es una contribución importante a la conservación de nuestro medio ambiente.
- Infórmese con las autoridades sobre los puntos de recolección en su localidad.

## DISPOSICIONES DE GARANTÍA

Bajo las siguientes condiciones, y durante un período de 60 meses contado a partir de la fecha de compra, el importador otorgará garantía de este aparato por defectos ocasionados por deficiencias en la fabricación o en los materiales.

1. Durante el período de garantía mencionado no se cobrarán los costes de la mano de obra ni el material. Una reparación que tenga lugar durante el período de garantía no prolonga dicho período.
2. En caso de reemplazo, las piezas defectuosas o los aparatos defectuosos mismos pasarán automáticamente a propiedad del importador.
3. Toda reclamación por garantía deberá ir acompañada de la factura de compra de la empresa.
4. Toda reclamación por garantía deberá hacerse al distribuidor donde ha sido comprado el aparato o al importador.
5. La garantía es válida únicamente para el comprador y no es susceptible de transferencia.
6. La garantía no cubre los daños ocasionados por:
  - a. accidentes, mala utilización, desgaste y/o descuido;
  - b. mala instalación y/o uso en contradicción con las normas técnicas o de seguridad legales vigentes;
  - c. conexión a una red eléctrica cuyo voltaje no corresponde al voltaje indicado en la placa;
  - d. una modificación no autorizada;
  - e. una reparación ejecutada por terceros;
  - f. negligencia en el transporte del aparato sin el embalaje o protección adecuados.
7. No podrá apelarse a estas disposiciones de garantía en los siguientes casos:
  - a. pérdida ocurrida durante el transporte;
  - b. remoción o modificación del número de serie del aparato.
8. La garantía no cubre los cables, las bombillas, ni las partes de cristal.
9. La garantía no concede derecho a reclamar indemnización alguna por daños, diferente a la sustitución o reparación, respectivamente, de las partes defectuosas. El importador no podrá ser responsabilizado por daños consecuenciales o por cualquier otra clase de efectos causados por el aparato suministrado por él o que guarden relación con el mismo.
10. Para hacer valer la garantía. Puede acudir a la tienda donde compró el producto. Bestron también ofrece la posibilidad de entregar el aparato directamente al servicio técnico Bestron para su reparación. Pero no podrá enviarlo de cualquier manera. El paquete podría ser rechazado y los costes asociados correrían de su cuenta. Póngase en contacto con el servicio técnico, donde le indicarán cómo debe embalar y enviar el aparato.
11. Este aparato no es apto para uso profesional.

## SERVICIO

Si se presenta un fallo inesperado, puede ponerse en contacto con el departamento de servicios de BESTRON: [www.bestron.com/service](http://www.bestron.com/service)

## CERTIFICACIÓN DE CONFORMIDAD (CE)

Este producto satisface las disposiciones de las siguientes directivas de la Unión Europea en el marco de la seguridad:

- |  |            |
|--|------------|
| • Directiva de compatibilidad electromagnética | 2014/30/EU |
| • Directiva de bajo voltaje                    | 2014/35/EU |
| • RoHS – Directiva                             | 2011/65/EU |



**R. Neyman**  
Control de calidad











Bestron Customer  
Service WhatsApp  
[bestron.com/whatsapp](https://bestron.com/whatsapp)