

## Gebruiks- en montagehandleiding Diepvriezer



Lees **altijd eerst** de gebruiks- en montagehandleiding voordat u uw toestel plaatst, installeert en in gebruik neemt. Dat is veiliger voor uzelf en u voorkomt schade aan uw toestel.

# Inhoud

---

<b>Opmerkingen omtrent uw veiligheid</b> .....	4
<b>Uw bijdrage aan de bescherming van het milieu</b> .....	13
<b>Energie besparen</b> .....	14
<b>Beschrijving van het toestel</b> .....	16
Bedieningspaneel .....	16
<b>Accessoires</b> .....	18
Bijgeleverde accessoires .....	18
Bij te bestellen accessoires .....	18
<b>Eerste ingebruikneming</b> .....	19
Koeltoestel reinigen .....	19
<b>Koeltoestel in- en uitschakelen</b> .....	20
Bij langere afwezigheid .....	20
<b>De juiste temperatuur</b> .....	21
Temperatuur instellen .....	21
Temperatuuraanduiding .....	22
<b>De functie “SuperFrost”</b> .....	23
Functie SuperFrost ❄ .....	23
SuperFrost inschakelen .....	23
SuperFrost uitschakelen .....	23
<b>Temperatuur- en deuralarm</b> .....	24
Temperatuuralarm .....	24
Deuralarm .....	24
Zoemer voortijdig uitschakelen .....	24
<b>Het wijzigen van instellingen</b> .....	25
Instellingsmodus .....	25
Lichtsterkte van de display ☀ wijzigen .....	25
Vergrendeling 🔒 in-/uitschakelen .....	26
<b>Invriezen en bewaren</b> .....	27
Maximale vriescapaciteit .....	27
Wat gebeurt er bij het invriezen van verse levensmiddelen? .....	27
Diepvriesproducten bewaren .....	27
Zelf voedingsmiddelen invriezen .....	28
De accessoires gebruiken .....	30
De binnenruimte indelen .....	31

---

<b>Ontdooien</b> .....	32
<b>Reiniging en onderhoud</b> .....	33
Aanwijzingen voor het reinigingsmiddel.....	33
Het koeltoestel voor de reiniging voorbereiden.....	34
Binnenkant en toebehoren reinigen.....	34
Front en zijkanten reinigen.....	35
Ventilatieopeningen reinigen .....	36
Deurdichting reinigen .....	36
De compressor en het metalen rooster aan de achterkant reinigen .....	36
Het in gebruik nemen van het koeltoestel na het reinigen .....	37
<b>Nuttige tips</b> .....	38
<b>Geluiden en de oorzaken ervan</b> .....	43
<b>Klantendienst</b> .....	44
Contact bij storingen .....	44
Garantie.....	44
<b>Installatie</b> .....	45
Aanwijzingen voor de plaatsing.....	45
Side-by-side-opstelling .....	45
Plaats van opstelling .....	45
Luchttoevoer en luchtafvoer.....	46
De meegeleverde afstandhouders monteren .....	47
Het toestel plaatsen .....	47
Koeltoestel inbouwen in een keukenblok.....	48
Afmetingen van het toestel.....	50
Draairichting van deur veranderen .....	51
De deurgreep verwijderen .....	52
Het verwijderen van de toesteldeur.....	52
De onderste lagersteun verplaatsen .....	53
De bovenste lagersteun verplaatsen .....	54
Veerklem en lagerbout verplaatsen .....	54
Het monteren van de deur.....	55
Het terugplaatsen van de deurgreep.....	55
Toesteldeuren uitlijnen.....	56
Elektrische aansluiting.....	57

## Opmerkingen omtrent uw veiligheid

---

Dit koeltoestel voldoet aan de geldende veiligheidsvoorschriften. Onjuist gebruik kan echter persoonlijk letsel of materiële schade tot gevolg hebben.

Lees de gebruiks- en montagehandleiding aandachtig door voordat u het koeltoestel in gebruik neemt. Daarin vindt u belangrijke richtlijnen met betrekking tot de montage, de veiligheid, het gebruik en het onderhoud. Dat is veiliger voor uzelf en u voorkomt schade aan het toestel.

In overeenstemming met de norm IEC 60335-1 adviseert Miele u uitdrukkelijk om het hoofdstuk over de installatie van het toestel en de veiligheidsinstructies en waarschuwingen te lezen en op te volgen.

Wanneer de veiligheidsinstructies en waarschuwingen niet worden opgevolgd, kan Miele niet aansprakelijk worden gesteld voor de daaruit voortvloeiende schade.

Bewaar de gebruiks- en montagehandleiding en geef deze door aan een eventuele volgende eigenaar.

### Verantwoord gebruik

- ▶ Het koeltoestel is bedoeld voor gebruik in huishoudens en dergelijke, bijvoorbeeld
    - in winkels, kantoren en soortgelijke werkomgevingen
    - in boerderijen
    - door klanten in hotels, motels, bed en breakfast en andere specifieke woonomgevingen.
- Dit koeltoestel mag niet buiten worden gebruikt.

▶ Gebruik het koeltoestel uitsluitend voor huishoudelijke doeleinden: om levensmiddelen te koelen en te bewaren, om diepvriesproducten te bewaren, om verse levensmiddelen in te vriezen en om ijsblokjes te maken.

Elk ander gebruik is niet toegelaten.

▶ Het koeltoestel is niet geschikt voor het bewaren en koelen van geneesmiddelen, bloedplasma, laboratoriumpreparaten of vergelijkbare stoffen of producten die onder de Richtlijn medische hulpmiddelen vallen. Een onjuist gebruik van het koeltoestel kan tot beschadiging of bederf van de bewaarde producten leiden. Verder is het koeltoestel niet geschikt voor gebruik in ruimtes met explosiegevaar. Miele is niet verantwoordelijk voor schade die ontstaat door gebruik voor andere doeleinden dan hier aangegeven of door een foutieve bediening.

▶ Personen (kinderen inbegrepen) die op grond van hun fysieke of psychische gesteldheid, hun onervarenheid of gebrek aan kennis van het koeltoestel niet in staat zijn om het veilig te bedienen, mogen het alleen onder toezicht gebruiken.

Deze personen mogen het koeltoestel enkel onder toezicht bedienen, wanneer hen is uitgelegd hoe ze het veilig kunnen gebruiken en wanneer ze begrijpen welke risico's eraan verbonden zijn.

### **Kinderen in het huishouden**

▶ Kinderen die jonger zijn dan 8 jaar moeten op afstand van het koeltoestel gehouden worden, tenzij ze steeds onder toezicht staan.

▶ Kinderen vanaf 8 jaar mogen het koeltoestel zonder toezicht gebruiken, maar alleen als ze weten hoe het werkt en wat voor gevaar zij lopen wanneer ze het fout bedienen. Kinderen moeten de eventuele risico's van een foutieve bediening kunnen beseffen.

▶ Kinderen mogen het koeltoestel niet zonder toezicht reinigen of onderhouden.

▶ Houd kinderen die in de buurt van het koeltoestel komen in het oog. Zorg ervoor dat ze nooit met het koeltoestel spelen.

## Opmerkingen omtrent uw veiligheid

---

► Verstikkingsgevaar! Kinderen kunnen zich tijdens het spelen in verpakkingsmateriaal wikkelen (bijvoorbeeld in folie) of het materiaal over hun hoofd trekken en stikken. Houd verpakkingsmaterialen bij kinderen vandaan.

### Technische veiligheid

► Het koelmiddelcircuit is op lekkage gecontroleerd. Het koeltoestel voldoet aan de desbetreffende veiligheidsvoorschriften en de geldende EU-richtlijnen.



► Dit koeltoestel bevat het koelmiddel isobutaan (R600a), een natuurlijk gas dat niet schadelijk is voor het milieu, maar wel brandbaar. Het koelmiddel beschadigt de ozonlaag niet en verhoogt het broeikas effect niet.

Het gebruik van dit milieuvriendelijke koelmiddel leidt echter tot een gedeeltelijke verhoging van het werkingsgeluid. Naast de werkingsgeluiden van de compressor kunnen stromingsgeluiden in het volledige koelcircuit worden geproduceerd. Deze effecten zijn helaas onvermijdelijk, maar hebben geen invloed op de prestatie van het koeltoestel.

Zorg ervoor dat bij het transporteren en het inbouwen/installeren van het koeltoestel geen onderdelen van het koelcircuit worden beschadigd. Wegspattend koelmiddel kan oogletsel veroorzaken.

Bij beschadigingen:

- Vermijd open vuur of andere brandhaarden.
- Maak het koeltoestel spanningsvrij.
- Lucht de kamer waarin het koeltoestel staat gedurende enkele minuten.
- Neem contact op met de klantendienst.

## Opmerkingen omtrent uw veiligheid

---

- ▶ Hoe meer koelmiddel een koeltoestel bevat, hoe groter de ruimte moet zijn, waarin u het toestel plaatst. Bij een eventuele lekkage kan in te kleine ruimtes een brandbaar mengsel van gas en lucht ontstaan. Per 11 g koelmiddel moet het vertrek minstens 1 m<sup>3</sup> groot zijn. De hoeveelheid koelmiddel vindt u op het typeplaatje in het koeltoestel.
- ▶ Vergelijk voordat u het koeltoestel aansluit de aansluitgegevens (zekering, spanning en frequentie) op het typeplaatje met die van het elektriciteitsnet. Deze moeten beslist overeenkomen zodat het koeltoestel niet beschadigd raakt. Raadpleeg bij twijfel een elektricien.
- ▶ De elektrische veiligheid van het koeltoestel is uitsluitend gegarandeerd, als het wordt aangesloten op een aardingsstelsel dat volgens de geldende voorschriften is geïnstalleerd. Aan deze fundamentele veiligheidsvoorwaarde moet worden voldaan. Laat de elektrische installatie bij twijfel door een vakman inspecteren.
- ▶ Het koeltoestel kan alleen betrouwbaar en veilig functioneren, als het op het openbare elektriciteitsnet is aangesloten.
- ▶ Wanneer de aansluitkabel is beschadigd, moet deze door een door Miele erkende vakman/vakvrouw worden vervangen om gevaar voor de gebruiker te voorkomen.
- ▶ Meervoudige stopcontacten of verlengsnoeren bieden niet voldoende veiligheid (brandgevaar). Gebruik deze niet voor het aansluiten van het koeltoestel op het elektriciteitsnet.
- ▶ Wanneer er vocht komt op onderdelen die onder spanning staan of op de elektriciteitskabel, kan dat kortsluiting veroorzaken. Gebruik het koeltoestel daarom niet in ruimtes waar met water wordt gespetterd (bijv. garage, bijkeuken etc.).
- ▶ Dit koeltoestel mag niet op een niet-stationaire locatie (bijv. op een schip) worden gebruikt.

## Opmerkingen omtrent uw veiligheid

---

- ▶ Beschadigingen aan het koeltoestel kunnen uw veiligheid in gevaar brengen. Controleer het toestel op zichtbare beschadigingen. Een beschadigd koeltoestel mag niet in gebruik worden genomen.
- ▶ Bij installatie-, onderhouds- en reparatiewerkzaamheden moet het koeltoestel van het elektriciteitsnet zijn afgekoppeld. Het koeltoestel is van het elektriciteitsnet afgekoppeld als:
  - de zekeringen van de elektrische installatie zijn uitgeschakeld of
  - de schroefzekering van de elektrische aansluiting er geheel is uitgedraaid of
  - de stekker uit het stopcontact is getrokken. Trek bij elektriciteitskabels met stekker niet aan de elektriciteitskabel, maar aan de stekker om de verbinding met het elektriciteitsnet te verbreken.
- ▶ Door ondeskundig uitgevoerde installatie-, onderhouds- en reparatiewerkzaamheden kan de gebruiker ernstig gevaar lopen. Installatie-, onderhouds- en reparatiewerkzaamheden mogen alleen door een door Miele geautoriseerde vakman / vakvrouw worden uitgevoerd.
- ▶ Garantieclaims komen te vervallen als het koeltoestel niet door Miele technici wordt gerepareerd.
- ▶ Defecte onderdelen mogen alleen door originele Miele-onderdelen worden vervangen. Alleen van deze Miele onderdelen kunnen wij garanderen, dat zij volledig aan onze veiligheidseisen voldoen.



## Veilig gebruik

- ▶ Het koeltoestel is voor een bepaalde klimaatklasse (kamertemperatuur) geconstrueerd waarvan de grenzen niet mogen worden overschreden. De klimaatklasse staat aangegeven op het typeplaatje aan de binnenkant van uw koeltoestel. Een te lage kamertemperatuur heeft tot gevolg dat de compressor voor langere tijd afslaat, zodat het toestel de vereiste temperatuur niet kan aanhouden.
- ▶ Sluit de ventilatiegleuven niet af om te voorkomen dat de luchtgeleiding niet goed functioneert, het stroomverbruik stijgt en onderdelen beschadigd raken.
- ▶ Indien u vet- of oliehoudende levensmiddelen in het koeltoestel of de deur van het toestel bewaart, voorkom dan dat evt. uitlopend vet of olie in aanraking komt met kunststof delen van het koeltoestel. Hierdoor kunnen spanningsscheuren in de kunststof ontstaan waardoor de kunststof knapt of scheurt.
- ▶ Brand- en explosiegevaar. Bewaar geen explosieve stoffen en geen producten met brandbare drijfgassen (bijv. spuitbussen) in het koeltoestel. Brandbare gasmengsels kunnen ontbranden door elektrische onderdelen.
- ▶ Explosiegevaar. Gebruik geen elektrische toestellen in dit koeltoestel (bijv. voor het maken van softijs). Er kunnen vonken ontstaan.
- ▶ Bewaar geen blikjes en flessen in de diepvrieszone die koolzuurhoudende dranken bevatten of vloeistoffen die kunnen bevriezen. In dat geval kunnen de blikjes en flessen uit elkaar springen, kunt u letsel oplopen en kan het toestel beschadigd raken.
- ▶ Haal flessen die u in de diepvrieszone hebt gelegd om snel te koelen er na maximaal één uur weer uit. Dit om te voorkomen dat de flessen uit elkaar springen, dat u letsel oploopt en dat het toestel beschadigd raakt.
- ▶ Gevaar voor letsel. Raak diepvriesproducten en metalen onderdelen niet met natte handen aan. Uw handen kunnen vastvriezen.

## Opmerkingen omtrent uw veiligheid

---

- ▶ Gevaar voor letsel. Stop nooit ijsblokjes en ijs op een stokje, met name waterijs, in uw mond direct nadat u ze uit de diepvrieszone heeft gehaald. Door de zeer lage temperatuur van de diepvriesproducten kunnen lippen of tong vastvriezen.
- ▶ Vries geheel of gedeeltelijk ontdooide levensmiddelen niet opnieuw in. Gebruik deze levensmiddelen zo snel mogelijk omdat ze anders aan voedingswaarde verliezen en bederven. Als ontdooide levensmiddelen worden gekookt of gebraden kunnen ze wel opnieuw worden ingevroren.
- ▶ Wanneer u levensmiddelen eet die te lang zijn bewaard, loopt u het risico om voedselvergiftiging op te lopen. De bewaartijd hangt van vele factoren af, zoals de versheid en kwaliteit van de levensmiddelen en de temperatuur waarop ze worden bewaard. Neem de bewaartips en de uiterste houdbaarheidsdatum van de levensmiddelenfabrikanten in acht.
- ▶ Gebruik uitsluitend Miele-accessoires om te voorkomen dat garantieaanspraken vervallen. Worden er andere onderdelen gemonteerd of ingebouwd, dan vervalt het recht op waarborg en/of productaansprakelijkheid.

## Reiniging en onderhoud

- ▶ Behandel de deurdichting niet met olie of vet om te voorkomen dat deze in de loop van de tijd poreus wordt.
- ▶ Gebruik voor het ontdooien en reinigen van het toestel nooit een stoomreiniger, aangezien stoom in aanraking kan komen met spanningvoerende delen van het koeltoestel en zo kortsluiting veroorzaken.
- ▶ Scherpe of kantige voorwerpen kunnen de verdampers beschadigen en functioneert het toestel niet meer correct. Gebruik geen voorwerpen met scherpe punt of rand.
  - rijm- en ijslagen te verwijderen,
  - en vastgevroren ijsbakjes en/of vastgevroren levensmiddelen los te wrikken.
- ▶ Plaats wanneer u wilt ontdooien nooit elektrische verwarmings-toestellen of kaarsen in het toestel om te voorkomen dat het kunststof beschadigd raakt.
- ▶ Gebruik geen ontdooisprays of andere middelen om te ontdooien. Deze kunnen explosieve gassen vormen, oplosmiddelen of drijfgassen bevatten die het kunststof beschadigen of schadelijk zijn voor de gezondheid.

## Transport

- ▶ Het toestel moet altijd rechtop en in de transportverpakking worden vervoerd.
- ▶ Gevaar voor letsel en schade. Het koeltoestel is erg zwaar. Vraag daarom aan iemand u te helpen bij het vervoeren van het toestel.

## Opmerkingen omtrent uw veiligheid

---

### Wat te doen wanneer u het toestel afdankt

- ▶ Maak het slot van uw oude koeltoestel eventueel onbruikbaar. U voorkomt daarmee dat kinderen ingesloten kunnen raken en in levensgevaar komen.
- ▶ Vrijkomend koelmiddel kan oogletsel veroorzaken. Beschadig geen delen van het koelsysteem, bijv. door
  - koelmiddelkanalen van de verdamper open te prikken,
  - buisleidingen om te buigen,
  - beschermende lagen af te krabben.

### Symbol op de compressor (afhankelijk van het model)

Deze waarschuwing is alleen voor de recycling van belang. Bij normaal gebruik bestaat er geen gevaar.



- ▶ Het is levensgevaarlijk om de olie in de compressor in te slikken of in te ademen.

# Uw bijdrage aan de bescherming van het milieu

---

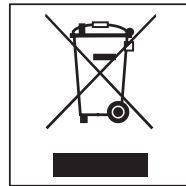
## Het verpakkingsmateriaal

De verpakking beschermt het koeltoestel tegen transportschade. Het verpakkingsmateriaal is uitgekozen met het oog op een zo gering mogelijke belasting van het milieu en de mogelijkheden voor recycling.

Door hergebruik van verpakkingsmateriaal wordt er op grondstoffen bespaard en wordt er minder afval geproduceerd. Uw vakhandelaar neemt de verpakking over het algemeen terug.

## Het oude toestel afdanken

Elektrische en elektronische toestellen bevatten meestal waardevolle materialen. Ze bevatten ook stoffen, mengsels en onderdelen die nodig zijn geweest om de toestellen goed en veilig te laten functioneren. Wanneer u uw oude toestel bij het gewone huisvuil gooit of er niet goed mee omgaat, kunnen deze stoffen schadelijk zijn voor de gezondheid en het milieu. Gooi uw oude toestellen daarom nooit met het gewone huisvuil weg.



Lever het toestel in bij een gemeentelijk inzameldepot voor elektrische en elektronische toestellen, bij uw vakhandelaar of bij Miele. U bent wettelijk zelf verantwoordelijk voor het wissen van eventuele persoonlijke gegevens op het af te danken toestel.

Let erop dat de buisleidingen van uw koeltoestel niet worden beschadigd, totdat het op vakkundige en milieuvriendelijke wijze wordt verschroot. Alleen dan kunt u er zeker van zijn dat de koelmiddelen in het koelcircuit en de olie in de compressor niet in het milieu terechtkomen.

Het oude toestel moet tot die tijd buiten het bereik van kinderen worden opgeslagen. Informatie hierover vindt u in deze gebruiks- en montagehandleiding in het hoofdstuk "Veiligheidsinstructies en waarschuwingen".

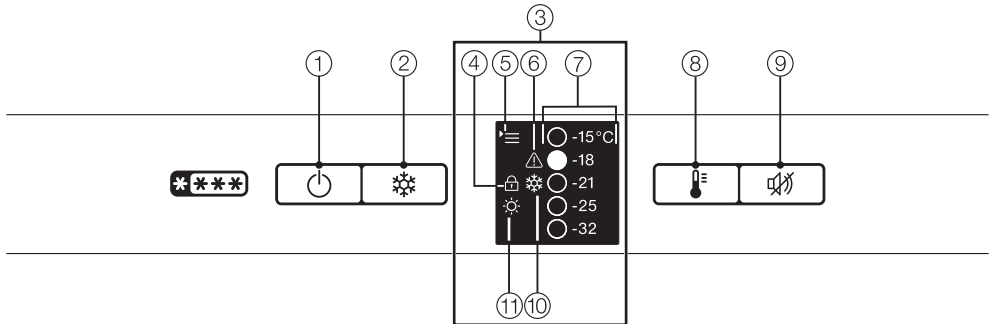
# Energie besparen

	<b>Normaal energieverbruik</b>	<b>Te hoog energieverbruik</b>
<b>Plaatsing en onderhoud</b>	In goed geventileerde ruimtes.	In gesloten, niet geventileerde ruimtes.
	Niet direct blootgesteld aan zonnestralen.	Direct blootgesteld aan zonnestralen.
	Niet naast een warmtebron (verwarming, fornuis).	Naast een warmtebron (verwarming, fornuis).
	Bij een ideale omgevings-temperatuur van ca. 20 °C.	Bij een hoge omgevingstemperatuur vanaf 25 °C.
	Dek ventilatieroosters niet af en maak ze regelmatig stofvrij.	Met ventilatieroosters die zijn afgedekt of vol zitten met stof.
	Compressor en metalen rooster (warmtewisselaar) aan de achterwand van het toestel worden minstens 1x per jaar stofvrij gemaakt.	Compressor en metalen rooster (warmtewisselaar) aan de achterwand van het toestel zitten vol met stof.
<b>Temperatuurinstelling</b>	Diepvrieszone: -18°C	Bij lage temperatuurinstelling: hoe lager de temperatuur in de koel-, resp. diepvrieszone, des te hoger het energieverbruik.

	<b>Normaal energieverbruik</b>	<b>Te hoog energieverbruik</b>
<b>Gebruik</b>	Plaats de plateaus, laden en vakken zoals bij levering.	
	Open de deur alleen indien nodig en zo kort mogelijk. Leg de levensmiddelen bij het inruimen meteen op de goede plek.	De deur vaak en lang openen betekent koudeverlies en instroom van warme lucht in het toestel. Het koeltoestel heeft tijd nodig om opnieuw te koelen en de compressor moet langer werken.
	Neem een koeltas mee wanneer u boodschappen doet en leg de levensmiddelen snel in het koeltoestel. Laat warme gerechten en dranken eerst buiten het koeltoestel afkoelen.	Als levensmiddelen nog warm of op omgevingstemperatuur zijn, ontstaat er warme lucht in het koeltoestel. Het koeltoestel heeft tijd nodig om opnieuw te koelen en de compressor moet langer werken.
	Leg de levensmiddelen goed verpakt in het toestel.	Wanneer vloeistoffen in de diepvrieszone verdampen en condenseren, neemt de koelcapaciteit af.
	Zorg ervoor dat vakken niet te zwaar worden beladen, zodat de lucht kan circuleren.	Een verslechterde luchtstroom zorgt voor een verlies van koelcapaciteit.

# Beschrijving van het toestel

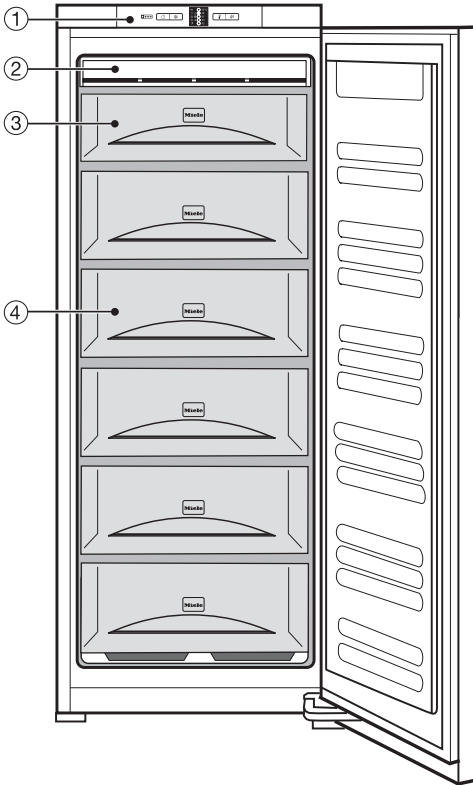
## Bedieningspaneel



- ① Aan-/uit-toets
- ② SuperFrost - toets
- ③ Display  
Als het toestel een tijdje niet bediend wordt, wisselt de lichtsterkte van het display automatisch naar de ingestelde sterkte. Zodra er een toets aangeraakt wordt, brandt het display op maximale sterkte.
- ④ Vergrendelingsymbool
- ⑤ Menusymbool  
(Instelmodus:  
Lichtsterkte van het display wijzigen,  
vergrendeling in-/uitschakelen)
- ⑥ Alarm - symbool
- ⑦ Temperatuurweergave
- ⑧ Temperatuurtoets
- ⑨ Toets voor het uitschakelen van de zoemer
- ⑩ SuperFrost - symbool
- ⑪ Symbool lichtsterkte display



## Beschrijving van het toestel



- ① Bedieningspaneel met display
- ② NoFrost module
- ③ Bovenste diepvrieslade te gebruiken als diepvriesplateau
- ④ Diepvriesladen (aantal afhankelijk van het model)

De grepen bovenaan en de wieltjes onderaan aan de achterkant van het apparaat maken de opstelling van het apparaat gemakkelijk.

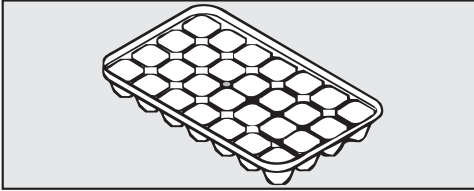
Schematische afbeelding

# Accessoires

---

## Bijgeleverde accessoires

### Bakje voor ijsblokjes



## Bij te bestellen accessoires

Het Miele-assortiment omvat tal van handige accessoires, alsmede reinigings- en onderhoudsmiddelen die speciaal op uw koeltoestel zijn afgestemd.

Bij te bestellen accessoires kunt u bij Miele (zie achterin deze gebruiksaanwijzing), in de webshop van Miele of bij de Miele-vakhandelaar verkrijgen.

## Universeel microvezeldoekje

Het microvezeldoekje is handig bij het verwijderen van vingerafdrukken en ander licht vuil op roestvrijstalen fronten, panelen, ramen, meubels enz.

## MicroCloth-kit

De MicroCloth-kit bestaat uit een universeel doekje, een glasreinigingsdoekje en een hoogglansdoekje.

De doekjes zijn bijzonder scheur- en slijtvast. Door de zeer fijne microvezels hebben de doekjes een grote reinigingscapaciteit.

## Voor het eerste gebruik

### Verpakkingsmateriaal

- Verwijder al het verpakkingsmateriaal uit de binnenruimte.

### Beschermfolie

Als beveiliging tijdens het transport is het koeltoestel voorzien van een beschermfolie.

- Trek de beschermfolie pas weg nadat u het koeltoestel op zijn plaats hebt opgesteld.

### Koeltoestel reinigen

Neem daarbij de aanwijzingen uit het hoofdstuk "Reiniging en onderhoud" in acht.

- Reinig de binnenkant van het toestel en de accessoires.

# Koeltoestel in- en uitschakelen


---

## Koeltoestel inschakelen

Voordat u voor de eerste keer levensmiddelen in het toestel legt, kunt u het toestel het beste een ca. 2 uur laten voorkoelen.

Leg de levensmiddelen pas in de diepvrieszone wanneer de temperatuur in deze zone laag genoeg is (minstens  $-18^{\circ}\text{C}$ ).

- Druk op de toets .

Het toestel begint te koelen en de temperatuurweergave geeft de gewenste temperatuur aan. Gelijktijdig beginnen de temperatuurweergave en het alarmsymbool  te knipperen, totdat de gewenste temperatuur is bereikt.

## Koeltoestel uitschakelen

- Druk op de toets  totdat de display uitgaat.

Is dat niet mogelijk, dan is de vergrendeling ingeschakeld (zie hoofdstuk “Het wijzigen van instellingen”, paragraaf “Het uitschakelen van de vergrendeling”).

De koeling is uitgeschakeld.

## Bij langere afwezigheid

Als het toestel bij langere afwezigheid wordt uitgeschakeld, maar niet wordt gereinigd, bestaat er gevaar voor schimmelvorming als de deur van het toestel gesloten blijft.

Reinig het toestel in ieder geval.

Wanneer u het toestel langere tijd niet gebruikt, doe dan het volgende:

- Schakel het koeltoestel uit.
- Trek de stekker uit het stopcontact of schakel de zekering van de huisinstallatie uit.
- Reinig het koeltoestel en laat de deur open staan om het toestel voldoende te verluchten en te voorkomen dat er geurtjes ontstaan.

De juiste temperatuurinstelling is heel belangrijk voor het bewaren van de voedingsmiddelen. Voedingsmiddelen bederven snel door micro-organismen. Dit kan door de juiste bewaartemperatuur worden voorkomen of vertraagd. De temperatuur beïnvloedt de snelheid waarmee de micro-organismen groeien. Als de temperatuur daalt, vertragen deze processen.

Om verse voedingsmiddelen in te vriezen en langdurig te bewaren, moet de temperatuur **-18 °C** zijn. Bij deze temperatuur wordt de groei van micro-organismen grotendeels gestopt. Zodra de temperatuur hoger wordt dan **-10 °C**, begint de aantasting door de micro-organismen en zijn de voedingsmiddelen minder lang houdbaar. Daarom mogen (gedeeltelijk) ontdooide voedingsmiddelen pas weer worden ingevroren, nadat ze zijn verwerkt (koken of bakken). Door de hoge temperaturen worden de meeste micro-organismen gedood.

De temperatuur in het koeltoestel stijgt als:

- u vaak en gedurende lange tijd de deur van het toestel opent
- er meer voedingsmiddelen worden opgeslagen
- de temperatuur van de voedingsmiddelen hoger is, wanneer ze worden opgeslagen
- de omgevingstemperatuur van het koeltoestel hoger is. Het koeltoestel is vervaardigd voor een bepaalde klimaatklasse waar de kamertemperatuur niet boven of onder mag liggen.

## Temperatuur instellen

- Druk zo vaak op de temperatuurtoets, totdat de gewenste temperatuur in de temperatuuraanduiding verschijnt.

Wanneer u voor het eerst op de toets drukt, knippert die temperatuurwaarde die het laatst is ingesteld.

Blijft u op de toets drukken, dan verandert de temperatuurwaarde voortdurend: als **-32 °C** bereikt is, wordt weer met **-15 °C** begonnen.

Binnen het aangegeven temperatuurbereik (bijv. tussen de **-15** en **-18 °C**) kan een iets lagere temperatuur worden ingesteld:

- Druk zo vaak op de temperatuurtoets, totdat in de temperatuuraanduiding **-15 °C** verschijnt.
- Druk nog eens ca. 5 seconden lang op de temperatuurtoets om een lagere temperatuur in te stellen.

De lagere temperatuur wordt overgenomen, maar dat is in de temperatuuraanduiding niet zichtbaar.

# De juiste temperatuur

---

## Temperatuuraanduiding

De temperatuuraanduiding op het bedieningspaneel geeft altijd de gewenste temperatuur aan.

De temperatuur is instelbaar van  $-15\text{ }^{\circ}\text{C}$  tot en met  $-32\text{ }^{\circ}\text{C}$ .

De temperatuuraanduiding knippert:

- De temperatuur ligt niet in het mogelijke temperatuurbereik, bijv. als het koeltoestel net ingeschakeld is.
- Er wordt een andere temperatuur ingesteld.
- De temperatuur in het toestel is een paar graden gestegen, wat wijst op een koudeverlies.

Dit koudeverlies is geen probleem wanneer dit is ontstaan doordat u:

- de deur van het toestel een keer vrij lang geopend houdt, bijv. om een grote hoeveelheid diepvriesproducten in het toestel te leggen of eruit te halen,
- verse levensmiddelen invriest.

Zodra de temperatuur tot ongeveer  $-10\text{ }^{\circ}\text{C}$  is gedaald, brandt de temperatuuraanduiding weer constant.

U kunt de functie Superfrost ❄ inschakelen.

### Functie SuperFrost ❄

Om verse levensmiddelen optimaal in te vriezen kunt u de functie SuperFrost het beste voor het invriezen van verse levensmiddelen inschakelen. Zo worden de levensmiddelen snel tot in de kern ingevroren en blijven voedingswaarde, vitaminen, vorm en smaak behouden.

#### Uitzonderingen:

- wanneer u reeds ingevroren voedingsmiddelen in het toestel plaatst,
- wanneer u dagelijks slechts max. 2 kg verse voedingsmiddelen invriest.

U moet de functie SuperFrost **6 uur voordat u de in te vriezen voedingsmiddelen in de diepvrieszone plaatst** inschakelen.

Als u het **maximale vriesvermogen** wilt benutten, moet u SuperFrost **24 uur van tevoren** inschakelen.

Zodra u SuperFrost heeft ingeschakeld, werkt het koeltoestel met maximale koelcapaciteit en daalt de temperatuur in het toestel.

De functie SuperFrost wordt automatisch na ca. 65 uur uitgeschakeld. Hoe lang het duurt voordat deze functie wordt uitgeschakeld, is afhankelijk van de hoeveelheid verse voedingsmiddelen die in de diepvrieszone wordt gelegd.

**Tip:** Om energie te besparen, kunt u SuperFrost zelf uitschakelen zodra in de diepvrieszone een **constante** temperatuur van minstens -18 °C is bereikt. Controleer de temperatuur in de diepvrieszone.

Na het uitschakelen van de SuperFrost-functie werkt het koeltoestel weer met normaal vermogen.

#### SuperFrost inschakelen

- Druk op de toets Superfrost ❄.

Symbool Superfrost ❄ licht op.

De temperatuur in het toestel daalt en de koelcapaciteit is nu maximaal.

#### SuperFrost uitschakelen

- Druk op de toets Superfrost ❄.


Symbool Superfrost ❄ dooft.

De koelcapaciteit van het toestel is weer normaal.

# Temperatuur- en deuralarm

Dit koeltoestel is uitgerust met een waarschuwingssysteem, waarmee wordt voorkomen dat de temperatuur in het toestel ongemerkt stijgt en dat er teveel energie verloren gaat, bijv. wanneer de deur openstaat.


## Temperatuuralarm


Wanneer de vriestemperatuur in het toestel te veel stijgt, knipperen de temperatuur aanduiding en het alarmsymbool . Tevens klinkt er een waarschuwingssignaal.

Of het toestel een temperatuur te hoog of te laag vindt, is afhankelijk van de ingestelde temperatuur.

Het geluids- en optische signaal wordt bijvoorbeeld gegeven als:

- u het koeltoestel inschakelt en de temperatuur die op dat moment in een temperatuurzone heerst te veel verschilt van de temperatuur die u heeft ingesteld,
- u ingevroren voedingsmiddelen hersorteert of uit het toestel haalt en er daarbij te veel warme lucht binnenstroomt,
- u een vrij grote hoeveelheid voedingsmiddelen invriest,
- u verse voedingsmiddelen invriest die nog warm zijn,
- de stroom is uitgevallen,
- het koeltoestel defect is.

Zodra de juiste temperatuur weer is bereikt, houdt de zoemer op, brandt de temperatuurweergave weer constant en gaat het alarmsymbool  uit.

 Gevaar voor de gezondheid door het eten van bedorven voedingsmiddelen.

Is de temperatuur gedurende een vrij lange tijd hoger dan  $-18\text{ }^{\circ}\text{C}$ , dan kunnen de diepvriesproducten geheel of gedeeltelijk ontdooien. Daardoor zijn de voedingsmiddelen korter houdbaar.

Controleer of de diepvriesproducten geheel of gedeeltelijk zijn ontdooid. Als dat het geval is, gebruik deze voedingsmiddelen dan zo snel mogelijk of kook of braad ze alvorens ze opnieuw in te vriezen.


## Deuralarm

De zoemer klinkt wanneer de toesteldeur langer dan ca. 60 seconden openstaat.


Zodra de deur wordt dichtgedaan, houdt de zoemer op.

## Zoemer voortijdig uitschakelen

Hindert de zoemer u, dan kunt u hem voortijdig uitschakelen.

■ Druk op de toets .



De zoemer houdt op.

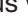
Bij een temperatuuralarm blijft symbool  branden totdat de juiste temperatuur weer is bereikt.



## Instellingsmodus

Bepaalde instellingen van het apparaat kunt u in de instelmodus wijzigen.

Lichtsterkte van het display wijzigen	
Vergrendeling in-/uitschakelen	


De instelmodus wordt in de display met het menusymbool  aangegeven.



Hierna kunt u lezen, hoe u in de instelmodus komt en hoe u de instellingen kunt wijzigen.


### Lichtsterkte van de display wijzigen



U kunt de lichtsterkte van de display aan de lichtverhoudingen van de omgeving aanpassen.

De lichtsterkte van de display kan worden gewijzigd (5 standen). Af fabriek is stand 1 ingesteld.


- Druk ca. 5 seconden op de toets SuperFrost .


Het menusymbool  brandt. De instellingsmodus is nu actief. Het vergrendelingssymbool  knippert.

- Druk nu op de temperatuurtoets  om de lichtsterktefunctie van de display op te roepen.


Het vergrendelingssymbool  gaat uit en het lichtsterktesymbool  knippert.


- Druk ter bevestiging kort op de toets SuperFrost .

Het lichtsterktesymbool  gaat branden.


- Druk zo vaak op de temperatuurtoets  totdat de gewenste lichtsterkte bereikt is.



Hoe meer velden er in de temperatuur-aanduiding oplichten, hoe helderder de display is.

- Druk ter bevestiging kort op de toets SuperFrost .

Het lichtsterktesymbool  knippert. De nieuw gekozen lichtsterkte is nu ingesteld.

U kunt nu de instelmodus verlaten:

- Druk op de aan-uittoets .
- of
- Wacht 5 minuten.

Het menusymbool  en lichtsterktesymbool  gaan uit. De temperatuur-aanduiding geeft de gewenste temperatuur aan.


# Het wijzigen van instellingen



---


## Vergrendeling in-/uitschakelen


Met de vergrendeling kunt u voorkomen dat het koeltoestel per ongeluk wordt uitgeschakeld.


### – Het inschakelen van de vergrendeling



- Druk ca. 5 seconden op de toets SuperFrost .


Het menusymbool  brandt. De instellingsmodus is nu actief. Het vergrendelingssymbool  knippert.

- Druk nu kort op de toets SuperFrost  om de vergrendelingsfunctie op te roepen.

Het vergrendelingssymbool  brandt. De velden -15 °C en -21 °C in de temperatuuraanduiding gaan branden.

- Druk nu op de toets SuperFrost  om de vergrendelingsfunctie in te schakelen.

Het vergrendelingssymbool  knippert. De velden -15 °C en -21 °C in de temperatuuraanduiding gaan uit. Het vergrendelingssymbool  brandt.


- U kunt de instelmodus verlaten door op de aan-uittoets  te drukken.



of


- Wacht 5 minuten.


Het menusymbool gaat uit en de temperatuuraanduiding geeft de gewenste temperatuur aan. Het vergrendelingsymbool  brandt.


## – uitschakelen van de vergrendeling


- Druk ca. 5 seconden op de toets SuperFrost .


Het menusymbool  brandt. De instellingsmodus is nu actief. Het vergrendelingssymbool  knippert.

- Druk nu kort op de toets SuperFrost  om de vergrendelingsfunctie op te roepen.

Het vergrendelingssymbool  gaat branden. Veld -18 °C in de temperatuuraanduiding gaat branden.



- Druk nu op de toets SuperFrost  om de vergrendelingsfunctie uit te schakelen.

Het vergrendelingssymbool  knippert. Het veld -18 °C in de temperatuuraanduiding gaat uit.

- U kunt de instelmodus verlaten door op de aan-uittoets  te drukken.

of

- Wacht 5 minuten.

Het menusymbool  gaat uit en de temperatuuraanduiding geeft de gewenste temperatuur aan. Het vergrendelingssymbool  brandt niet meer.

## Maximale vriescapaciteit

Om de levensmiddelen zo snel mogelijk tot in de kern in te vriezen, mag de maximale vriescapaciteit niet worden overschreden. De maximale vriescapaciteit binnen 24 uur staat op het typeplaatje "Vriescapaciteit ...kg/24 uur".

De maximale vriescapaciteit die vermeld staat op het typeplaatje is gebaseerd op de norm DIN EN ISO 15502.

## Wat gebeurt er bij het invriezen van verse levensmiddelen?

Verse levensmiddelen moeten zo snel mogelijk tot in de kern worden ingevroren. Alleen zo blijven voedingswaarde, vitaminen, vorm en smaak behouden.

Als het langer duurt voor de levensmiddelen tot in de kern worden ingevroren, loopt er meer vocht uit de individuele cellen in de tussenruimtes. De cellen krimpen. Bij het ontdooien kan er slechts een deel van het eerder uitgelopen vocht weer door de cellen worden opgenomen. In de praktijk betekent dit een groot vochtverlies in de levensmiddelen. Dit kunt u herkennen doordat zich bij het ontdooien een grote plas water om het levensmiddel vormt.

Als het levensmiddel snel tot in de kern is ingevroren, heeft de celvloeistof minder tijd om vanuit de cellen in de tussenruimtes terecht te komen. De cellen krimpen aanzienlijk minder. Tijdens het ontdooien kan de slechts geringe hoeveelheid vloeistof die naar de tussenruimten was gelopen, terugkeren naar de cellen zodat het vochtverlies zeer gering is. Er ontstaat slechts een kleine waterplas.

## Diepvriesproducten bewaren

Vries geheel of gedeeltelijk ontdooide voedingsmiddelen niet opnieuw in. Pas nadat u deze voedingsmiddelen heeft verwerkt (gekookt of gebraden), kunt u ze opnieuw invriezen.

Wilt u diepvriesproducten bewaren, controleer dan al tijdens de aankoop in de winkel:

- of de verpakking beschadigd is
- de houdbaarheidsdatum
- de koelzonetemperatuur van de vriezer in de winkel.

Als de koelzonetemperatuur hoger is dan  $-18\text{ }^{\circ}\text{C}$ , dan zijn de diepvriesproducten niet zo lang houdbaar.

- Koop diepvriesproducten pas als u de andere boodschappen al heeft gedaan en vervoer ze in krantenpapier of in een koeltas.
- Plaats de diepvriesproducten thuis direct in het koeltoestel.

# Invriezen en bewaren

---

## Zelf voedingsmiddelen invriezen

Vries uitsluitend verse voedingsmiddelen in perfecte staat in!

### Houd bij het invriezen rekening met het volgende

- De volgende levensmiddelen zijn **geschikt om in te vriezen**:  
vers vlees, gevogelte, wild, vis, groenten, kruiden, onbewerkt fruit, zuivelproducten, bakproducten, voedselresten, eigeel, eiwit en talrijke kant-en-klaarproducten.
- De volgende levensmiddelen zijn **niet geschikt om in te vriezen**:  
wijn druiven, bladsalade, radijsjes, rammenas, zure room, mayonaise, volledige eieren in de schaal, uien, hele onbewerkte appels en peren.
- Kleur, smaak, aroma en vitamine C blijven behouden als u groenten blancheert voordat u deze invriest. Leg daarvoor een portie groenten 2-3 minuten in kokend water. Neem de groenten daarna uit het water en laat deze snel in koud water afkoelen. Laat de groenten uitlekken.
- Mager vlees is beter geschikt om te worden ingevroren dan vet vlees en het kan aanmerkelijk langer worden bewaard.
- Leg tussen koteletten, biefstukjes, schnitzels enz. telkens een stukje huishoudfolie. Zo voorkomt u dat de stukken vlees aan elkaar vastvriezen.
- Kruid en zout verse voedingsmiddelen en geblancheerde groenten voor het invriezen niet. Kruid en zout

reeds bereide gerechten voor het invriezen slechts licht. Sommige kruiden veranderen bij het invriezen de smaakintensiteit van de gerechten.

- Laat warme gerechten en dranken eerst buiten het koeltoestel afkoelen om te voorkomen dat reeds ingevroren voedingsmiddelen beginnen te ontdooien en het energieverbruik stijgt.

### In te vriezen voedingsmiddelen verpakken

- Vries voedingsmiddelen per portie in.

#### - Geschikte verpakking

- Plastic folie
- Huishoudfolie van polyethyleen
- Aluminiumfolie
- Diepvriesbakjes

#### - Ongeschikte verpakking

- Pakpapier
- Perkamentpapier
- Cellofaan
- Vuilniszakken
- Gebruikte plastic tassen
- Druk de lucht uit de verpakking.
- Sluit de verpakking goed af met
  - elastiekjes
  - kunststof clips
  - touw of
  - koudebestendige plakband.

**Tip:** Zakken en huishoudfolie van polyethyleen kunt u ook met een foliesealtoestel afsluiten.


- Doe een sticker op de verpakking met de inhoud en invriesdatum erop.

### Vóór het erin zetten

- Als u meer dan 2 kg verse levensmiddelen in wilt vriezen, dient u enige tijd vooraf de functie SuperFrost in te schakelen (zie het hoofdstuk “SuperFrost gebruiken”).

De levensmiddelen die al zijn ingevroren, krijgen zo een koudereserve.

### Diepvriesproducten erin plaatsen

 Pas op voor beschadiging door een te zware belading.

Door een te zware belading kan de diepvrieslade/glasplaat worden beschadigd.

De maximale beladingscapaciteit moet steeds in acht worden genomen:

- bovenste diepvrieslade = 15 kg
- onderste diepvrieslade = 10 kg
- elke andere diepvrieslade = 25 kg
- glasplaat = 35 kg

Leg in te vriezen voedingsmiddelen niet tegen reeds ingevroren voedingsmiddelen om te voorkomen dat de laatste gaan ontdooien.

- Zorg ervoor dat het materiaal waarin de in te vriezen voedingsmiddelen zijn verpakt droog is zodat ze niet aan elkaar of aan het toestel vastvriezen.

### - kleine hoeveelheid diepvriesproducten inladen

Die kunnen het beste in de bovenste diepvriesladen worden gelegd.

- Leg de levensmiddelen over de hele breedte op de bodem van de diepvriesladen, zodat ze zo snel mogelijk tot in de kern worden ingevroren.

### - maximale hoeveelheid diepvriesproducten laden (zie typeplaatje)

Als ze worden afgedekt, neemt de koelcapaciteit af en stijgt het energieverbruik.

Leg de diepvriesproducten zo op de glasplaat dat de ventilatieopeningen niet worden afgedekt.

- Neem de bovenste diepvriesladen uit het toestel.
- Leg de voedingsmiddelen over de hele breedte op de bovenste glasplaten, zodat ze zo snel mogelijk tot in de kern worden ingevroren.

### Na afloop van het invriesproces:

- Leg ze dan in één van de diepvrieslades en schuif die weer in het toestel.

# Invriezen en bewaren

## Ingevroren voedingsmiddelen ontdooien

Vries geheel of gedeeltelijk ontdooid voedingsmiddelen niet opnieuw in. Pas nadat u deze voedingsmiddelen hebt verwerkt (gekookt of gebraden), kunt u ze opnieuw invriezen.

U kunt ingevroren voedingsmiddelen ontdooien:

- in de microgolfoven
- in de oven met de functie “Hetelucht” of “Ontdooien”
- bij kamertemperatuur
- in de koelzone (de kou die daarbij vrijkomt, kan voor het koelen van de andere voedingsmiddelen worden gebruikt)
- in de stoomoven

**Platte stukken vlees en vis** kunnen gedeeltelijk ontdooid in een hete braadpan worden gelegd.

**Hompen vlees en vis** (zoals gehakt, kip en visfilet) kunnen het beste worden ontdooid als ze niet tegen andere voedingsmiddelen aankomen. Het vrijgekomen vocht moet worden opgevangen en zorgvuldig worden verwijderd.

**Fruit** kan bij kamertemperatuur zowel in de verpakking als in een afgedekte schaal worden ontdooid.

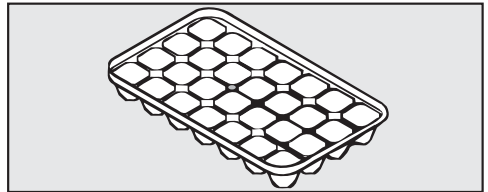
**Groente** kan over het algemeen bevroren in kokend water worden gelegd of in heet vet worden verhit. De kooktijd is door de gewijzigde celstructuur iets korter dan bij verse groente.

## Dranken snel koelen

Als u flessen snel in de vrieszone wilt koelen, dient u ze **uiterlijk na één uur** weer uit de vrieszone te halen. Anders kunnen ze ontploffen.

## De accessoires gebruiken

### Het bereiden van ijsblokjes



- Vul het bakje voor ijsblokjes voor driekwart met water. Zet het bakje op de bodem van een diepvrieslade.
- Wanneer het bakje is vastgevroren, gebruik dan een stomp voorwerp, bijv. een lepelsteel om het los te maken.

**Tip:** Houd het bakje even onder stromend water, dan laten de ijsblokjes gemakkelijk los.

## Diepvriesplateau gebruiken

U kunt de bovenste diepvrieslade als diepvriesplateau gebruiken.

Op het diepvriesplateau kunt u voorzichtig bessen, kruiden, groenten en andere kleine diepvriesproducten invriezen.

De vorm van de diepvriesproducten blijft grotendeels behouden en de afzonderlijke gaan zo niet vastvriezen.

- Leg de diepvriesproducten op het diepvriesplateau.

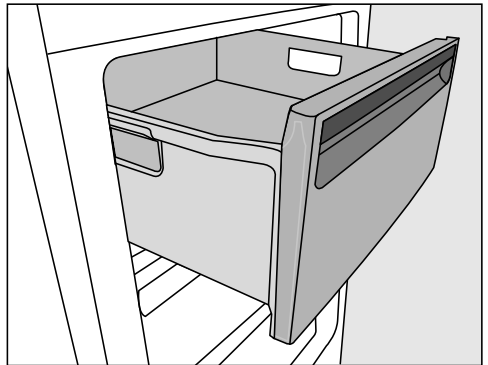
Laat de diepvriesproducten 10 tot 12 uur liggen om te bevroren. Stop de diepvriesproducten vervolgens in diepvrieszakken of bewaar dozen en plaats ze in de diepvriesladen.

## De binnenruimte indelen

### De laden en glasplaten van de diepvrieszone verwijderen

Wanneer u voedingsmiddelen in de laden van de diepvrieszone wilt leggen of eruit wilt halen of wanneer u de laden wilt schoonmaken, kunt u ze er het beste helemaal uithalen.

Eveneens kunt u de diepvrieszone flexibel groter maken. Wanneer u een groot stuk vlees wilt invriezen, bijv. kalkoen of wildbraad, kunt u de glasplaten tussen de diepvriesladen het beste verwijderen.



- Trek de laden naar buiten totdat u weerstand voelt en til de laden van de geleiders.
- Til de glasplaat voorzichtig op, trek de plaat naar voren en neem haar uit het toestel.

# Ontdooien

---


Het koeltoestel is uitgerust met een “NoFrost”-systeem waarmee het toestel automatisch wordt ontdooid.

Het geproduceerde vocht zet zich af op de verdamper, wordt regelmatig automatisch ontdooid en verdampt.

Doordat de diepvrieszone automatisch ontdooid, blijft deze altijd ijsvrij. Door dit bijzondere systeem is er geen gevaar dat de levensmiddelen beginnen te ontdooien.



Zorg ervoor dat er geen water in de elektronica terecht komt.

 Er bestaat gevaar voor beschadiging door indringend vocht.

De stoom van een stoomreiniger kan kunststoffen en elektrische onderdelen beschadigen.

Gebruik geen stoomreiniger om het koeltoestel te reinigen.

Het typeplaatje in het koeltoestel mag niet worden verwijderd. Deze gegevens zijn nodig indien er een storing optreedt.

## Aanwijzingen voor het reinigingsmiddel

Gebruik in de binnenruimte van het koeltoestel alleen reinigings- en onderhoudsmiddelen die de levensmiddelen niet aantasten.

Om beschadigingen aan de oppervlakken te voorkomen, gebruikt u bij de reiniging **geen**

- zuur-, soda-, ammoniak- of chloridehoudende reinigingsmiddelen,
- kalkoplossende reinigingsmiddelen,
- schurende reinigingsmiddelen zoals schuurpoeder, schuurmiddel, schuursponsjes,
- oplosmiddelhoudende reinigingsmiddelen,
- reinigingsmiddelen voor roestvrij staal,
- Reinigingsmiddelen voor vaatwassers,
- ovensprays,
- glasreinigers,
- schurende harde sponsjes en borstels, zoals bijv. schuursponsjes,
- vlekkenponsjes.
- scherpe metalen schrapers!

Wij adviseren om voor het reinigen van het toestel lauwwarm water met wat afwasmiddel te gebruiken.

Belangrijke instructies voor het reinigen vindt u op de volgende bladzijden.

# Reiniging en onderhoud

---

## Het koeltoestel voor de reiniging voorbereiden

- Schakel het koeltoestel uit.

De temperatuuraanduiding in de display gaat uit. De koeling is uitgeschakeld.

- Trek de stekker uit het stopcontact of schakel de zekering van de huisinstallatie uit.
- Haal de voedingsmiddelen uit het koeltoestel en bewaar ze op een koele plaats.
- Haal alle diepvriesladen en glasplaten uit het toestel voor de reiniging.
- Haal alle onderdelen die kunnen worden verwijderd uit het toestel vóór de reiniging.

## Binnenkant en toebehoren reinigen

Reinig het koeltoestel regelmatig (ca. 2 keer per jaar).


Verwijder vuil direct om te voorkomen dat het vast gaat koeken.

Maak van de gelegenheid gebruik wanneer

- er weinig of geen ingevroren voedingsmiddelen in de diepvrieszone liggen
  - en de luchtvochtigheid en de temperatuur in de ruimte laag zijn (kouder seizoen).
- Reinig **de binnenkant** met een schoon sponsdoekje, lauw water en wat afwasmiddel.
  - Neem deuren en zijwanden daarna met helder water af en wrijf alles met een doek droog.
  - Laat de deur van het toestel nog even open staan, om het toestel te luchten en geurtjes te voorkomen.

De volgende onderdelen zijn **niet vaatwastbestendig**:

- alle laden en deksels van laden (modelafhankelijk)
- Reinig de onderdelen die niet in de vaatwasser mogen worden gereinigd met de hand.

 Pas op voor beschadiging door te hoge temperaturen in de vaatwasser.

Delen van het koeltoestel kunnen onbruikbaar worden wanneer ze bij temperaturen van meer dan 55 °C in de vaatwasser worden gereinigd, ze kunnen bijvoorbeeld vervormen.

Kies voor de delen die geschikt zijn voor reiniging in de vaatwasser alleen programma's uit met maximaal 55 °C.

Kunststoffen onderdelen in de vaatwasser kunnen verkleuren door contact met bepaalde natuurlijke kleurstoffen, bijv. in wortels, tomaten en ketchup. Deze verkleuring heeft geen invloed op de stabiliteit van de onderdelen.

De volgende onderdelen zijn **geschikt voor de vaatwasser**:

- de plateaus (zonder lijsten)
- het bakje met ijsblokjes

## Front en zijkanten reinigen

Als verontreinigingen te lang inwerken, kunt u ze soms niet meer verwijderen. De oppervlakken kunnen verkleuren of veranderen.

Verwijder vuil op het front en de zijkanten bij voorkeur onmiddellijk.

Alle oppervlakken zijn gevoelig voor krassen en kunnen verkleuren of veranderen, wanneer ze in contact komen met ongeschikte reinigingsmiddelen.

Lees de informatie in de paragraaf “Aanwijzingen met betrekking tot reinigingsmiddelen” aan het begin van dit hoofdstuk.

- Reinig de oppervlakken met een schoon sponsdoekje, afwasmiddel en warm water. U kunt voor het reinigen ook een schoon, vochtig microvezel-doekje zonder reinigingsmiddel gebruiken.
- Neem de oppervlakken met proper water af en droog alles met een zachte doek na.

# Reiniging en onderhoud


---

## Ventilatieopeningen reinigen

Stof op de ventilatieopeningen verhoogt het energieverbruik.

- Reinig het ventilatierooster met een borsteltje of een stofzuiger (gebruik daarvoor bijv. de reliëfborstel voor Miele-stofzuigers).

## Deurdichting reinigen

 Gevaar voor beschadiging door verkeerde reiniging.


De deurdichting kan poreus worden als ze met olie of vet wordt behandeld.

Behandel de deurdichting niet met olie of vet.

- Reinig de deurdichting regelmatig alleen met helder water en wrijf ze daarna met een doek grondig droog.

## De compressor en het metalen rooster aan de achterkant reinigen

Stof op de onderdelen verhoogt het energieverbruik.

 Pas op voor beschadiging door verkeerde reiniging.

Kabels of andere onderdelen kunnen worden afgescheurd, geknikt of beschadigd.

Reinig de compressor en het metalen rooster voorzichtig.

Maak de compressor en het metalen rooster aan de achterkant van het toestel (warmtewisselaar) minstens eenmaal in het jaar stofvrij.

### Het in gebruik nemen van het koeltoestel na het reinigen

- Plaats de plateaus weer terug in het koeltoestel.
- Sluit het toestel weer aan en schakel het weer in.
- Schakel de SuperFrost in, zodat het in de vriesruimte weer snel koud wordt.
- Leg de ingevroren levensmiddelen weer terug in de diepvriesladen en schuif deze weer in de diepvrieszone, zodra de temperatuur in deze zone laag genoeg is en sluit de toesteldeur.
- Schakel de functie SuperFrost uit zodra er een constante temperatuur van minstens  $-18^{\circ}\text{C}$  in de vrieszone is bereikt.

## Nuttige tips

De meeste storingen en defecten, die bij het dagelijks gebruik kunnen optreden, kunt u zelf verhelpen. U bespaart daarmee niet alleen tijd, maar ook kosten, omdat u Miele niet hoeft in te schakelen.

De volgende tabellen helpen u de oorzaken van een probleem te achterhalen en te verhelpen.

Open de deuren van het toestel als het enigszins mogelijk is niet voordat de storing is verholpen. Op die manier houdt u het koudeverlies zo gering mogelijk.

Probleem	Oorzaak en oplossing
<b>Het toestel koelt niet.</b>	Het koeltoestel is niet ingeschakeld. ■ Schakel het koeltoestel in.
	De stekker steekt niet goed in het stopcontact of de toestelstekker steekt niet goed in de contactdoos van het toestel. ■ Steek de stekker in het stopcontact en de toestelstekker in de contactdoos van het toestel.
	De hoofdschakelaar van de elektrische huisinstallatie is wel ingeschakeld. Dit koeltoestel, een ander toestel of de huisspanning zou defect kunnen zijn. ■ Neem contact op met een elektricien of met de dienst Herstellingen aan huis van Miele.
<b>De compressor is voortdurend in werking.</b>	Geen storing. Om energie te besparen, schakelt de compressor bij een geringere koel-/vriescapaciteit op een laag toerental over. Hierdoor wordt de levensduur van de compressor verlengd.
<b>De compressor slaat steeds vaker en voor steeds langere tijd aan; de temperatuur in het koeltoestel is te laag.</b>	De ventilatieopeningen zijn geblokkeerd, of ventilatieopeningen, de compressor en de metalen rooster (warmtewisselaar) aan de achterkant van het koeltoestel zijn stoffig. ■ Zorg ervoor dat de ventilatieopeningen niet worden geblokkeerd. ■ Reinig de ventilatieopeningen, de compressor en de warmtewisselaar regelmatig door stof te verwijderen.
	De deur is vaak geopend of er zijn grote hoeveelheden voedingsmiddelen vers ingevroren. ■ Open de deur alleen indien nodig en zo kort mogelijk.

Probleem	Oorzaak en oplossing
	<p>Na een tijdje wordt automatisch weer de juiste temperatuur bereikt in het toestel.</p>
	<p>De toesteldeur is niet correct gesloten. Misschien heeft er zich in de diepvrieszone al een dikke ijslaag gevormd.</p> <ul style="list-style-type: none"> <li>■ Sluit de deur van het toestel.</li> </ul> <p>Na een tijdje wordt automatisch weer de juiste temperatuur bereikt in het toestel.</p> <p>Als er zich al een dikke ijslaag gevormd heeft, wordt de koelcapaciteit lager, waardoor het energieverbruik stijgt.</p> <ul style="list-style-type: none"> <li>■ Ontdooi het koeltoestel en reinig het.</li> </ul>
	<p>De omgevingstemperatuur is te hoog. Hoe hoger de omgevingstemperatuur, des te langer de compressor in werking is.</p> <ul style="list-style-type: none"> <li>■ Lees de aanwijzingen in het hoofdstuk: “Installatie”, paragraaf: “Tips voor het plaatsen van het koeltoestel – Plaats van opstelling”.</li> </ul>
	<p>Er is een te lage temperatuur ingesteld.</p> <ul style="list-style-type: none"> <li>■ Pas de temperatuurinstelling aan.</li> </ul>
	<p>Er is ineens een vrij grote hoeveelheid verse voedingsmiddelen ingevroren.</p> <ul style="list-style-type: none"> <li>■ Volg de aanwijzingen in het hoofdstuk “Invriezen en bewaren”.</li> </ul>
	<p>De functie SuperFrost is nog ingeschakeld.</p> <ul style="list-style-type: none"> <li>■ Om energie te besparen, kunt u de functie SuperFrost zelf al eerder uitschakelen.</li> </ul>

## Nuttige tips

Probleem	Oorzaak en oplossing
<b>Er vormt zich ijs op het paneel van het NoFrost-systeem.</b>	<p>Geen storing. Er heeft zich condens gevormd op het paneel en deze condens is bevroren. Oorzaken daarvoor kunnen bijv. zijn:</p> <ul style="list-style-type: none"><li>– de deur van het toestel is vaak geopend of staat nog open,</li><li>– er ineens een grote hoeveelheid verse levensmiddelen is ingevroren,</li><li>– de luchtvochtigheid van de omgevingslucht is gestegen.</li></ul> <p>■ Houd de deur van het toestel zoveel mogelijk gesloten. De ijslaag wordt door het NoFrost-systeem na een paar dagen automatisch ontdooid.</p>
<b>Aan de achterkant onderaan bij de compressor knippert een led-lampje (afhankelijk van het model). De elektronica van de compressor heeft een controlelampje en een led-controlelampje voor storingen.</b>	<p>Het controlelampje knippert elke 5 seconden meerdere keren. Er is een storing.</p> <p>■ Neem contact op met de Miele-klantendienst.</p> <hr/> <p>Het controlelampje knippert elke 15 seconden. Geen storing. Knipperen is normaal.</p>



## Meldingen op de display

Melding	Oorzaak en oplossing
In het display brandt symbool  . Het toestel koelt niet, maar het kan wel gewoon worden bediend.	De <b>demomodus</b> is ingeschakeld. Met de demomodus kan de vakhandel het apparaat presenteren zonder de koeling in te hoeven schakelen. Voor particulier gebruik is deze functie niet relevant. <ul style="list-style-type: none"> <li>■ Vraag bij de afdeling Klantcontacten na, hoe u de demomodus kunt uitschakelen.</li> </ul>
Op de display brandt  en het lukt niet om het koeltoestel te bedienen.	De <b>vergrendeling</b> is ingeschakeld. <ul style="list-style-type: none"> <li>■ Ontgrendel het koeltoestel kort of schakelt de vergrendeling geheel uit (zie het hoofdstuk “Overige instellingen uitvoeren”, paragraaf “Vergrendeling in-/uitschakelen”).</li> </ul>
De zoemer klinkt en in de display knippert  samen met de temperatuurwaarschuiging.	Het <b>temperatuuralarm</b> is geactiveerd (zie ook hoofdstuk: “Temperatuur- en deuralarm”): de temperatuur in het toestel is te hoog of te laag. Oorzaken daarvoor kunnen bijv. zijn: <ul style="list-style-type: none"> <li>– De toesteldeur werd vaak geopend.</li> <li>– Er is een grote hoeveelheid voedingsmiddelen ingevroren zonder dat SuperFrost is ingeschakeld.</li> <li>– Er is gedurende langere tijd een stroomuitval geweest.</li> </ul> <ul style="list-style-type: none"> <li>■ Hef de alarmtoestand op.  dooft. Afhankelijk van de temperatuur controleert u of de voedingsmiddelen gedeeltelijk of zelfs helemaal zijn ontdooid. Als dat het geval is, moet u die voedingsmiddelen eerst verwerken (koken of bakken), voordat u ze weer invriest.</li> </ul>
Er klinkt een waarschuwingssignaal.	Het deuralarm gaat. <ul style="list-style-type: none"> <li>■ Sluit de deur van de toesteldeur. De zoemer schakelt uit.</li> </ul>
In de display knippert  samen met de temperatuurwaarschuiging.	Een <b>defect in het toestel</b> wordt aangegeven: Er is een storing. <ul style="list-style-type: none"> <li>■ Neem contact op met de klantendienst van Miele.</li> </ul>

## Nuttige tips

---

### Algemene problemen met het koeltoestel

Probleem	Oorzaak en oplossing
<b>De deur van de diepvrieszone kan niet meerdere keren achter elkaar worden geopend.</b>	Geen storing. Door de zuigende werking kunt u de deur pas na ca. 1 minuut zonder moeite openen.
<b>De ingevroren levensmiddelen zijn vastgevroren.</b>	De verpakking van de levensmiddelen was niet droog toen ze in het toestel werden gelegd. ■ Maak de ingevroren levensmiddelen met een stomp voorwerp, bijv. met een lepelsteel los.
<b>Het koeltoestel voelt aan de buitenkant warm aan.</b>	Geen storing. De ontstane warmte wordt gebruikt om condensvorming voorkomen.

## Geluiden en de oorzaken ervan

Vaak voorkomende geluiden	Waar komen deze geluiden vandaan?
<b>Brrrrr ...</b>	Dit brommende geluid komt van de motor (compressor). Wanneer de motor aanslaat, klinkt dit geluid nog iets sterker.
<b>Blub, blub ...</b>	Deze klotsende, gorgelende of snorrende geluiden komen van de koelvloeistof die door de leidingen stroomt.
<b>Klik ...</b>	Dit klikkende geluid is altijd te horen wanneer de thermostaat de motor in- of uitschakelt.
<b>Sssrrrrr ...</b>	Een licht ruisend geluid kan afkomstig zijn van de luchtstroming in de binnenruimte van het toestel.
<b>Knak ...</b>	Een knakkend geluid is hoorbaar wanneer materiaal in het koeltoestel uitzet.
Houd er rekening mee dat motor- en stromingsgeluiden in het koelsysteem niet te vermijden zijn!	

Geluiden	Oorzaak en oplossing
<b>Klapperende, rammelende, kletterende geluiden</b>	Het koeltoestel staat niet waterpas. Zet het toestel recht met behulp van een waterpas. Gebruik daarvoor de stelvoeten onder het toestel of leg er iets onder.
	Het koeltoestel komt in aanraking met andere meubels of toestellen. Schuif het een stukje op.
	Uitneembare onderdelen zoals laden, vakken of plateaus wiebelen of klemmen. Controleer de uitneembare onderdelen en vervang ze indien nodig.
	Flessen of potten komen tegen elkaar aan. Zet deze iets uit elkaar.

# Klantendienst

---

## Contact bij storingen

Voor storingen die u niet zelf kunt verhelpen, waarschuwt u uw Miele vakhandelaar of de Miele klantendienst.

De Miele klantendienst kunt u online op [www.miele.com/service](http://www.miele.com/service) boeken.

Het telefoonnummer van de Miele klantendienst vindt u achteraan in dit document.

De Miele klantendienst heeft het type toestel en het fabricagenummer nodig (Fabr./SN/Nr.). Beide gegevens vindt u op het typeplaatje.


Het typeplaatje vindt u in de binnerruimte van het toestel.


## Garantie

De garantietermijn voor dit toestel bedraagt 2 jaar.


Voor meer informatie over de garantievoorwaarden in uw land kunt u contact opnemen met Miele.

## Aanwijzingen voor de plaatsing

 Brand- en beschadigingsgevaar door toestellen die warmte afgeven. Toestellen die warmte afgeven, kunnen in brand vliegen en brand in het koeltoestel veroorzaken. Zet toestellen die warmte afgeven, zoals mini-bakovens, dubbele kookzones of toasters, niet op het koeltoestel.

 Brand- en beschadigingsgevaar door open vlammen. Open vlammen kunnen brand veroorzaken in het koeltoestel. Houd open vlammen, zoals een kaars, ver bij het koeltoestel vandaan.

## Side-by-side-opstelling

 Gevaar voor beschadiging door condens op de buitenwanden van het toestel. Bij een hoge luchtvochtigheid kan condens op de buitenkant van het koeltoestel neerslaan. Dat kan corrosie veroorzaken. Plaats een koeltoestel nooit direct naast andere modellen.

Uw koeltoestel kan beslist niet “side-by-side” opgesteld worden, omdat er geen verwarming in de zijwanden is geïntegreerd.

Als u meerdere koeltoestellen naast elkaar wilt opstellen, moet er een afstand van 100 mm tussen de toestellen aanwezig zijn.

Vraag uw vakhandelaar welke combinaties met uw koeltoestel mogelijk zijn.

## Plaats van opstelling


Kies een droge ruimte waar kan worden geventileerd.

Denk er bij de keuze van de plaats van opstelling aan dat het energieverbruik van het koeltoestel stijgt als u het dichtbij een verwarming, een fornuis of een andere warmtebron plaatst. Direct zonlicht moet ook vermeden worden. Hoe hoger de kamertemperatuur is, des te langer de compressor in werking zal zijn en des te hoger het stroomverbruik is.

Let bij het plaatsen van het koeltoestel ook op het volgende:

- Het stopcontact moet gemakkelijk toegankelijk zijn in geval van nood. Het mag zich dus niet achter het toestel bevinden.
- De stekker en aansluitkabel van het toestel mogen niet tegen de achterkant van het toestel aan komen, omdat deze door trillingen van het toestel beschadigd kunnen raken.
- Ook andere toestellen mogen niet worden aangesloten op een stopcontact die zich aan de achterkant van dit koeltoestel bevindt.

# Installatie

 Gevaar voor beschadiging door condens op de buitenwanden van het toestel.

Bij een hoge luchtvochtigheid kan condens op de buitenkant van het koeltoestel neerslaan. Dat kan corrosie veroorzaken.

Om dat te voorkomen, kunt u het koeltoestel het beste plaatsen in een droge ruimte of een ruimte met voldoende ventilatie.

Controleer na het opstellen of de deur van het toestel goed sluit, of de lucht ongehinderd kan worden toegevoerd en afgevoerd en of het toestel op de beschreven wijze is opgesteld.

## Klimaatklasse

Het toestel is geconstrueerd voor een bepaalde klimaatklasse. Een klimaatklasse is een kamertemperatuurbereik waar de temperatuur niet boven of onder mag liggen.


Een te lage kamertemperatuur heeft tot gevolg dat de compressor voor langere tijd afslaat. Dat heeft weer tot gevolg dat de temperaturen in het toestel te hoog zijn, wat ook weer schade kan veroorzaken.

De klimaatklasse van het toestel staat aangegeven op het typeplaatje aan de binnenkant van uw koeltoestel.

Klimaatklasse	Kamertemperatuur
SN	+10 tot +32 C
N	+16 tot +32 C
ST	+16 tot +38 C
T	+16 tot +43 C

Wordt een diepvriezer van klimaatklasse SN bij vrij lage kamertemperaturen (tot +5°C) gebruikt, dan is een probleemloze werking gegarandeerd.

## Luchttoevoer en luchtafvoer

 Brand- en beschadigingsgevaar door onvoldoende ventilatie.

Als het koeltoestel niet voldoende wordt geventileerd, dan slaat de compressor steeds vaker en voor steeds langere tijd aan. Daardoor stijgt het energieverbruik en neemt de werkingstemperatuur van de compressor toe, wat schade aan de compressor kan veroorzaken.

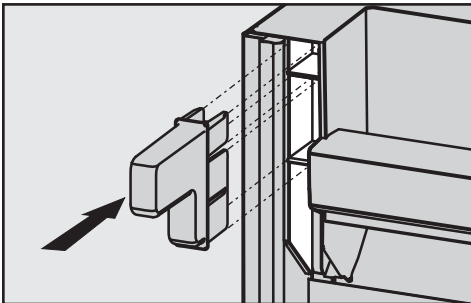
Zorg voor voldoende ventilatie van het koeltoestel.

Neem de aangegeven ventilatieopeningen zeker in acht. De luchttoevoer- en luchtafvoeropeningen mogen niet worden afgedekt of geblokkeerd.

De lucht op de achterwand van het koeltoestel wordt warm.

## De meegeleverde afstandhouders monteren

Om het geclaimde energieverbruik te bereiken en condensvorming bij hoge omgevingstemperatuur te vermijden dient u de wandafstandhouders te gebruiken. Als deze worden gemonteerd, staat het toestel ca. 35 mm verder van de muur af en is het energieverbruik van dit toestel zoals aangegeven. Wanneer de wandafstandhouders niet worden gebruikt, heeft dat geen invloed op de werking van het toestel, maar gaat het energieverbruik iets omhoog.



- Monteer de wandafstandhouders links en rechts naast de compressor aan de achterkant van het toestel.

## Het toestel plaatsen

⚠ Als het koeltoestel kantelt, bestaat er gevaar voor verwondingen of beschadigingen.

Als het toestel door één persoon wordt geplaatst, dan is er een verhoogd gevaar voor verwondingen of beschadigingen.

Vraag iemand anders u te helpen bij het plaatsen van het toestel.

⚠ Pas op voor beschadiging van de vloer.

Het bewegen van het koeltoestel kan leiden tot schade aan de vloer.

Beweeg het toestel voorzichtig op kwetsbare vloeren.

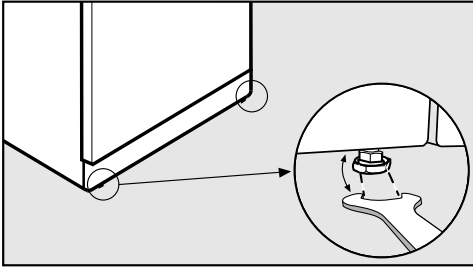
De grepen bovenaan en de wieltjes onderaan aan de achterkant van het toestel maken de opstelling van het toestel gemakkelijk.

**Tip:** Stel het toestel alleen op als het leeg is.

- Zet het toestel nu al zo dicht mogelijk bij de plaats van opstelling.
- Haal eerst de netaansluitkabel van de achterkant van het toestel af.
- Verwijder de kabelhouder van de achterwand van het toestel.
- Schuif het toestel voorzichtig op de daarvoor bestemde plaats.
- Heeft het toestel wandafstandhouders, zet het dan met de houders of anders met de achterkant direct tegen de muur.

# Installatie

## Het koeltoestel stellen



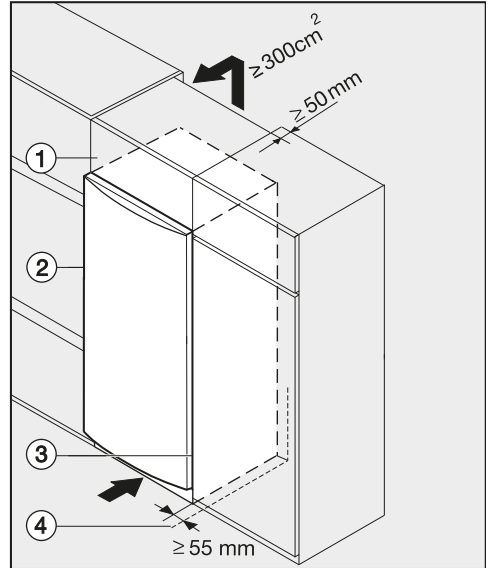
- Plaats het koeltoestel met de bijgevoegde steeksleutel stevig en waterpas via de voorste stelvoeten.

## Koeltoestel inbouwen in een keukenblok

**⚠** Gevaar voor brand en beschadiging door onvoldoende ventilatie. Als het koeltoestel niet voldoende wordt geventileerd, dan slaat de compressor steeds vaker en voor steeds langere tijd aan. Daardoor stijgt het energieverbruik en de werkingstemperatuur van de compressor, wat schade aan de compressor kan veroorzaken.

Zorg voor voldoende ventilatie van het koeltoestel.

Houd dus zeker de aangegeven afmetingen voor de luchttoevoer- en luchtafvoeropeningen aan. De ventilatieopeningen mogen niet worden afgedekt of geblokkeerd.



- ① Opzetkast
- ② Koeltoestel
- ③ Keukenkast
- ④ Muur

\* Zijn de wandafstandhouders gemonteerd, dan zijn de koeltoestellen ong. 35 mm dieper.

Het koeltoestel kan in elk keukenblok worden ingebouwd en direct naast de keukenkast worden geplaatst. De voorkant van het toestel moet dan aan de zijkant minimaal 34 mm en in het midden minimaal 55 mm uitsteken ten opzichte van de voorkant van de keukenkast. Daardoor kunt u de deur van het toestel probleemloos openen en sluiten. U kunt het toestel aan de hoogte van het keukenblok aanpassen door boven het toestel een bijbehorende opzetkast ① te plaatsen.

Als het koeltoestel naast een muur ④ geplaatst wordt, dient u aan de scharnierkant tussen de muur ④ en het koel-



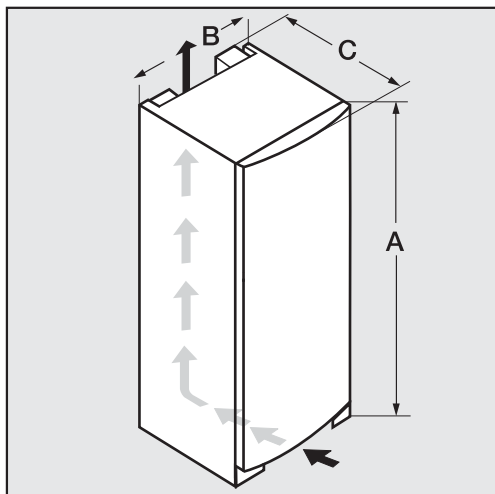
toestel ② een afstand van minstens 55 mm aan te houden. Daardoor kunnen de deuren van het toestel probleemloos open zonder dat de deurgreep in de weg zit.

Hoe groter de ventilatieopeningen, hoe energiezuiniger de compressor werkt.

- Voor de ventilatie moet aan de achterkant van het koeltoestel een luchtafvoerkanaal worden geplaatst dat minstens 50 mm diep is en net zo breed is als de opzetkast.
- De tussenruimte tussen het toestel of de extra kast en het plafond moet minstens 300 cm<sup>2</sup> bedragen, zodat de warme lucht ongehinderd kan worden afgevoerd.

# Installatie

## Afmetingen van het toestel




	<b>A</b> [mm]	<b>B</b> [mm]	<b>C</b> [mm]
<b>FN 22062 ws</b>	1250	600	630*
<b>FN 24062 ws</b>	1450	600	630*
<b>FN 26062 ws</b>	1650	600	630*
<b>FN 28062 ws</b>	1850	600	630*

\* Afmeting zonder wandafstandhouders. Als de meegeleverde wandafstandhouders gebruikt worden, wordt het toestel 35 mm dieper.

## Draairichting van deur veranderen

De deuren van het toestel zijn standaard rechts scharnierend. Moet de deur linksscharnierend zijn, verander dan de draairichting.

 Gevaar voor verwondingen en beschadigingen bij het vervangen van de deuraanslag.

Als de deuraanslag door één persoon wordt vervangen, dan is er een verhoogd gevaar voor verwondingen of beschadigingen.

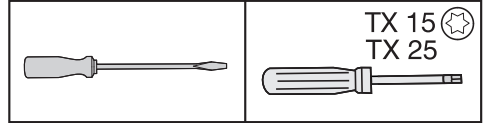
Het is beslist noodzakelijk dat u iemand vraagt om u te helpen met het vervangen van de deuraanslag.

Als de deurdichting is beschadigd of uit de gleuf gegleden, dan sluit de toesteldeur mogelijk niet goed en vermindert de koelcapaciteit. In de binnenruimte vormt zich condenswater, waardoor ijsvorming kan ontstaan.

Beschadig de deurdichting niet en let erop dat de deurdichting niet uit de gleuf glijdt.

## Verandering draairichting deur voorbereiden

Voor het veranderen van de draairichting heeft u het volgende gereedschap nodig:

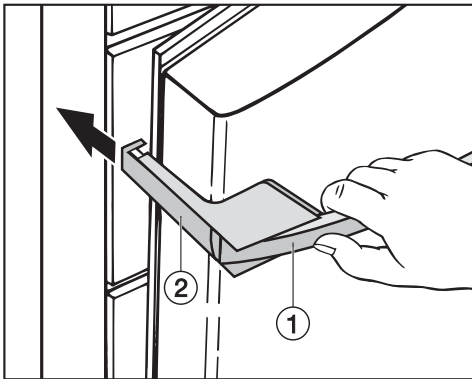


- meegeleverde steeksleutel
- De deur van het toestel en uw vloer moeten tegen beschadigingen worden beschermd. Leg daarvoor een geschikte onderlegger op de vloer vóór het toestel.

# Installatie

## De deurgreep verwijderen

- Open de toesteldeur.



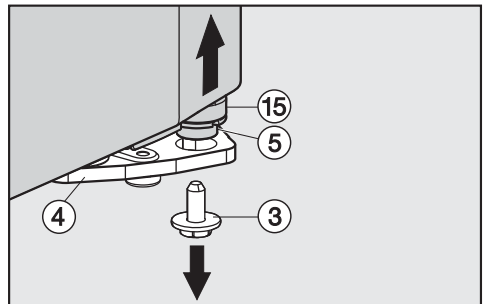
- Trek aan de deurgreep ①. De zijkant van de greep ② schuift naar achteren.
- Trek de zijkant de deurgreep ② stevig naar achteren uit de geleiding.
- Draai nu de 4 schroeven (TX15) van de bevestigingsplaat los en neem de deurgreep eraf.
- Maak de afdekplaatjes aan de tegenoverliggende kant los en plaats ze op de vrijgekomen gaatjes.

## Het verwijderen van de toesteldeur

⚠ Pas op als u de bovenste toesteldeur verwijdert! U kunt zich verwonden!

Zodra u de lagersteun verwijdert, zit de bovenste deur niet meer stevig vast.

U dient de toesteldeur samen met iemand anders vast te houden.



- Kantel het koeltoestel met behulp van een tweede persoon voorzichtig naar achteren en draai de bevestigingschroef ③ van de onderste rechterlagersteun ④ eruit.
- Open de deur van het toestel.
- Pak de deur bij de greep en onderkant vast en til de deur omhoog. De lagerbout ⑤ met schijfje ⑮ komt los uit de lagersteun ④.

Als de lagerbout niet loskomt:

- druk de lagerbout ⑤ met schijfje ⑮ vanaf de onderkant uit de lagersteun.

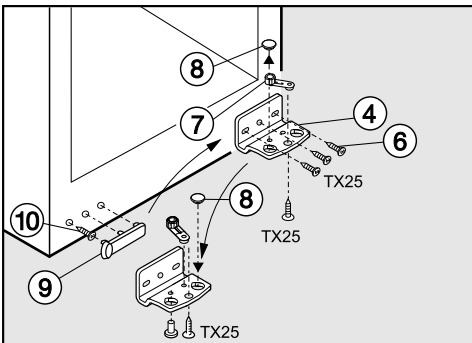
⚠ Als de lageronderdelen (lagersteun en lagerbout) niet stevig genoeg vastgeschroefd zijn, valt de deur eruit of sluit ze niet meer goed. De koelcapaciteit neemt af, in het apparaat wordt condens gevormd en deze kan bevriezen.

Schroef de lagersteun en de lagerbout goed vast.

Controleer alle schroeven en draai ze indien nodig nog beter vast.

- Draai het afdekplaatje ⑨ 180° en plaats het weer terug in de gaten aan de andere kant.
- Schroef de lagersteun ④ aan de andere kant vast. Gebruik uitsluitend de beide buitenste sleufgaten. Gebruik de middelste schroef niet. Alleen zo kan de deur later via de **buitenste** sleufgaten worden gesteld!

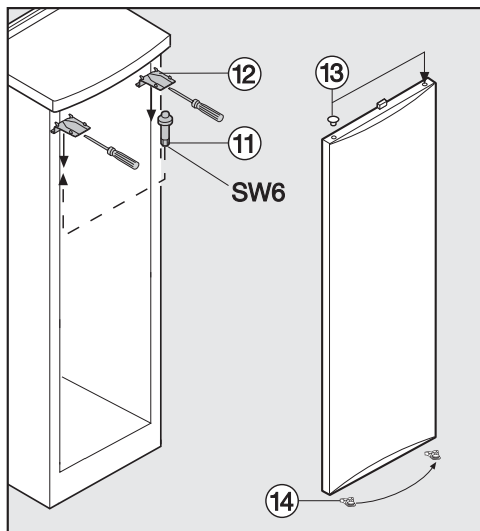
## De onderste lagersteun verplaatsen



- Draai de schroeven ⑥ los en haal lagersteun ④ er af.
- Draai de schroef van gedeelte ⑦ van de lagersteun ④ een beetje los. Draai het in het tegenoverliggende gaatje in de lagersteun ④. Draai de schroef daarna weer stevig aan.
- Verwijder het stopje ⑧ en zet het er in het tegenoverliggende gaatje in de lagersteun weer in.
- Trek afdekplaatje ⑨ er af.
- Draai schroef ⑩ er uit en draai de schroef er aan de andere kant in het buitenste gaatje weer in.

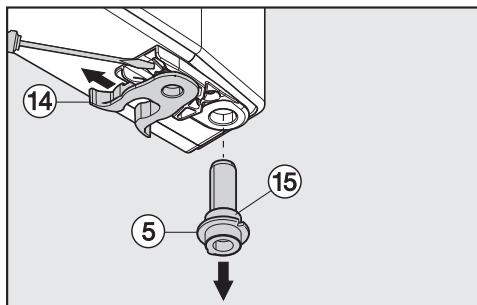
# Installatie

## De bovenste lagersteun verplaatsen



- Draai de bovenste lagerbout (11) er met de bijgevoegde steeksleutel uit.
- Klik de afdekplaatjes (12) met een sleufschroevendraaier aan de voorkant los.
- Draai de bovenste lagerbout (11) er met de bijgevoegde steeksleutel aan de andere kant weer in.
- Zet de afdekplaatjes (12) er aan de daartegenoverliggende kant van achter weer in en laat ze van voren vastklikken.
- Neem het stopje (13) uit de lagerbus en zet het er aan de andere kant weer op.

## Veerklem en lagerbout verplaatsen



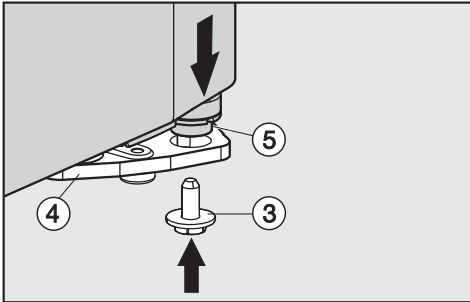
- Klik de veerklem (14), die aan de onderkant van de deur zit, er met behulp van een sleufschroevendraaier uit en klik de klem er aan de tegenoverliggende kant weer op.
- Trek de lagerbout (5) met schijf (15) uit de lagerbus.

**Belangrijk!** De uitsparing van de schijf (15) moet op het nokje van de lagerbout (5) worden geplaatst, zodat de schijf (15) op de schijf van de lagersteun (5) ligt.

- Plaats de lagerbout (5) met de schijf (15) weer in de lagerbus aan de daartegenoverliggende kant. **Belangrijk!** Het nokje moet naar de binnenkant van de deur en de inkeping naar buiten wijzen.

## Het monteren van de deur

- Pak de deur vast en leid de bovenste lagerbus naar de lagerbout boven in het toestel.



- Draai de deur naar binnen en plaats de lagerbout (5) in de lagersteun (4).

**Belangrijk!** Draai indien nodig de lagerbout zo, dat het nokje naar de binnenkant van de deur en de inkeping naar de buitenkant wijst. De lagerbout klikt nu vast!

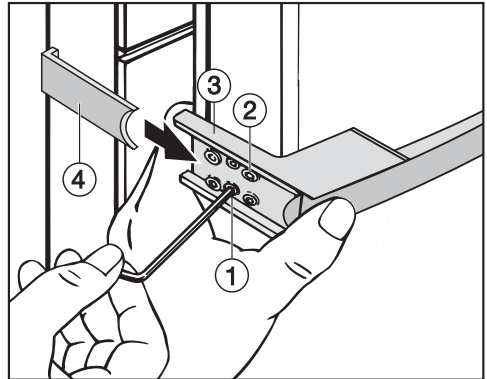
- Kantel het toestel met behulp van een ander persoon voorzichtig naar achteren en draai de veiligheidsschroef (3) erin. Draai de schroef met de bijgevoegde steeksleutel vast.
- Stel de deur indien nodig nog een keer met behulp van de sleufgaten in de onderste lagersteun. Draai de schroeven daarna stevig vast.

## Het terugplaatsen van de deurgreep

**Pas op voor beschadiging!**

Als de deurgreep niet goed gemonteerd wordt, raakt de deurdichting beschadigd.

Lees bestlist de volgende opmerkingen over het bevestigen van de deurgreep.



- Schroef de deurgreep met de beide voorste schroeven (2) eerst losjes aan de tegenoverliggende kant vast.

De bevestigingsplaat (3) moet zo tegen het deurpaneel aanzitten, dat de plaat, wanneer de deur gesloten is, evenwijdig is aan de buitenwand van het toestel.

Is dat niet het geval:

- Draai dan de beide voorgemonteerde stiften (1) er met de inbussleutel zover in, totdat de bevestigingsplaat (3) de juiste hoek heeft.
- Draai alle 4 de schroeven (2) stevig vast.
- Schuif de zijkant van de deurgreep (4) vanaf de kant van het apparaat op de geleiding van de bevestigingsplaat, totdat de greep hoorbaar vastklikt.

# Installatie

De deurdichting raakt op den duur beschadigd!

Let op, dat de zijkant van de deurgreep ④ de deurdichting niet raakt, als de deur geopend wordt.

Is dat toch het geval, doe dan het volgende.

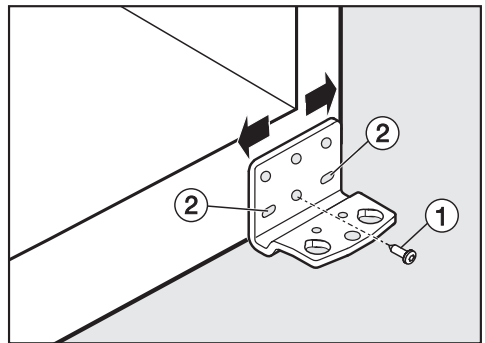
- Stel de bevestigingsplaat ③ nog een keer met de stiften ①, totdat de plaat en de zijkant van de deurgreep ④ de juiste hoek hebben en de zijkant van de deurgreep niet tegen de deurdichting aan komt.

## Toesteldeuren uitlijnen

De toesteldeur kan later ten opzichte van de ommanteling worden afgesteld.

In de volgende afbeelding is de deur niet gesloten. Zo kunnen we beter laten zien hoe u te werk moet gaan.

De toesteldeur stelt u met behulp van de buitenste sleufgaten in de onderste lagersteun af:



- Verwijder de middelste schroef ① in de lagersteun.
- Draai de beide buitenste schroeven ② er een eindje uit.
- Richt de deur door de lagersteun naar links of rechts te verschuiven.
- Draai de schroeven ② daarna stevig vast. De schroef ① hoeft u er niet meer op te schroeven.



## Elektrische aansluiting

Het koeltoestel wordt aansluitklaar geleverd voor wisselstroom van 50 Hz, 220 – 240 V.

De zekering moet minstens 10 A bedragen.

Het toestel mag uitsluitend worden aangesloten op een correct geïnstalleerd stopcontact. De elektrische installatie moet volgens VDE 0100 zijn uitgevoerd.

Opdat in geval van nood het toestel direct van het elektriciteitsnet kan worden gehaald, mag het stopcontact zich niet achter het toestel bevinden en moet het gemakkelijk bereikbaar zijn.

Als na inbouw het stopcontact niet meer bereikbaar is, moet het toestel via een schakelaar met alle polen van de netspanning kunnen worden losgekoppeld. De contactopening in uitgeschakelde toestand moet minimaal 3 mm bedragen. Geschikte schakelaars zijn automatische veiligheidsschakelaars, zekeringen en relais (EN 60335).

Netstekker en aansluitkabel van het toestel mogen niet tegen de achterkant van het toestel komen, omdat ze door trillingen van het toestel beschadigd kunnen raken. Dat kan kortsluiting veroorzaken.

Ook andere toestellen mogen niet worden aangesloten op een stopcontact dat zich aan de achterkant van dit koeltoestel bevindt.

Het is niet toegestaan om het toestel met een verlengsnoer op het elektriciteitsnet aan te sluiten. Met verlengsnoeren kan een veilig gebruik van het koeltoestel namelijk niet worden gewaarborgd in verband met het gevaar voor oververhitting.

Het koeltoestel mag niet op wisselrichters worden aangesloten die bij autonome stroomvoorzieningen worden toegepast (zoals bij **zonne-energie**).

Als het koeltoestel wordt ingeschakeld, kan het door spanningspieken voor de veiligheid opnieuw worden uitgeschakeld. De elektronica kan beschadigd raken. Het koeltoestel mag ook niet in combinatie met een zogenaamde **energievoorkeurstekker** worden gebruikt. Dergelijke stekkers verminderen de energietoevoer, waardoor het koeltoestel te warm wordt.

Als de elektriciteitskabel moet worden vervangen, mag dat uitsluitend door een erkende elektricien gebeuren.





**nv Miele België**

Z.5 Mollem 480  
1730 Mollem (Asse)

**Herstellingen aan huis en andere inlichtingen: 02/451.16.16**

E-mail: [info@miele.be](mailto:info@miele.be)

Internet: [www.miele.be](http://www.miele.be)

**Duitsland**

**Miele & Cie. KG**

Carl-Miele-Straße 29  
33332 Gütersloh

FN 22062 ws, FN 24062 ws, FN 26062 ws, FN 28062 ws