

Gebruiks- en montagehandleiding Koeltoestellen



Lees **altijd eerst** de gebruiks- en montagehandleiding voordat u uw toestel plaatst, installeert en in gebruik neemt. Dat is veiliger voor uzelf en u voorkomt schade aan uw toestel.

Inhoud

Opmerkingen omtrent uw veiligheid	4
Uw bijdrage aan de bescherming van het milieu	13
Energie besparen	14
Beschrijving van het toestel	17
Bij te bestellen accessoires	19
Koeltoestel in- en uitschakelen	20
Bij langere afwezigheid	21
De juiste temperatuur	22
... in de koelzone	22
... in het vriesvak	22
Temperatuuraanduiding	23
Temperatuur instellen	23
Vriesvak	23
Het gebruik van “SuperKoelen”	24
Functie SuperKoelen	24
Het wijzigen van instellingen	25
Instellingsmodus	25
Vergrendeling in-/uitschakelen	25
Levensmiddelen in de koelzone bewaren	27
Verschillende koelgedeelten	27
Niet geschikt voor de koelzone	28
Aanwijzingen voor het kopen van levensmiddelen	28
Levensmiddelen juist bewaren	29
De binnenruimte indelen	30
Deurvak/flessenvak verplaatsen	30
Flessensteun	30
De plateaus verplaatsen	30
Anti-geurfilters verplaatsen	31
Het invriezen en bewaren van levensmiddelen (afhankelijk van het model) .	32
Het vriesvak	32
Wat gebeurt er bij het invriezen van verse levensmiddelen?	32
Diepvriesproducten bewaren	32
Zelf voedingsmiddelen invriezen	33
Voor het inruimen	34
Het inruimen	34

Ca. 24 uur vóórdat u de verse levensmiddelen in het diepvriesgedeelte legt..	34
Bewaartijd van ingevroren levensmiddelen	34
Dranken snel koelen	35
De accessoires gebruiken	35
Ontdooien	36
Voor het ontdooien	36
Het ontdooien.....	37
Na het ontdooien.....	37
Reiniging en onderhoud	38
Aanwijzingen i.v.m. reinigingsmiddelen.....	38
Het koeltoestel voor de reiniging voorbereiden.....	39
Binnenkant en toebehoren reinigen.....	40
Deurdichting reinigen	41
Ventilatieopeningen reinigen	41
Anti-geurfilters vervangen	41
Nuttige tips	43
Geluiden en de oorzaken ervan	49
Klantendienst	50
Contact bij storingen	50
Garantie.....	50
Installatie	51
Montage-instructies	51
Side-by-side-combinaties	51
Plaats van opstelling	51
Luchttoevoer en luchtafvoer.....	52
Meubeldeur	54
Vóór het reinigen van het koeltoestel	55
Inbouwmaten.....	57
Openingshoek van de deur van het toestel verkleinen	58
De veerkracht van de deur instellen	58
Draairichting van deur veranderen	59
Deur van het diepvriesvak.....	61
Koeltoestel inbouwen	62
Meubeldeur monteren	71
Elektrische aansluiting.....	77

Opmerkingen omtrent uw veiligheid

Dit koeltoestel voldoet aan de geldende veiligheidsvoorschriften. Onjuist gebruik kan echter persoonlijk letsel of materiële schade tot gevolg hebben.

Lees de gebruiks- en montagehandleiding aandachtig door voordat u het koeltoestel in gebruik neemt. Daarin vindt u belangrijke richtlijnen met betrekking tot de montage, de veiligheid, het gebruik en het onderhoud. Dat is veiliger voor uzelf en u voorkomt schade aan het toestel.

In overeenstemming met de norm IEC 60335-1 adviseert Miele u uitdrukkelijk om het hoofdstuk over de installatie van het toestel en de veiligheidsinstructies en waarschuwingen te lezen en op te volgen.

Wanneer de veiligheidsinstructies en waarschuwingen niet worden opgevolgd, kan Miele niet aansprakelijk worden gesteld voor de daaruit voortvloeiende schade.

Bewaar de gebruiks- en montagehandleiding en geef deze door aan een eventuele volgende eigenaar.

Verantwoord gebruik

- ▶ Het koeltoestel is bedoeld voor gebruik in huishoudens en dergelijke, bijvoorbeeld
 - in winkels, kantoren en soortgelijke werkomgevingen
 - in boerderijen
 - door klanten in hotels, motels, bed en breakfast en andere specifieke woonomgevingen.
- Dit koeltoestel mag niet buiten worden gebruikt.

▶ Gebruik het koeltoestel uitsluitend voor huishoudelijke doeleinden: om levensmiddelen te koelen en te bewaren, om diepvriesproducten te bewaren, om verse levensmiddelen in te vriezen en om ijsblokjes te maken.

Elk ander gebruik is niet toegelaten.

▶ Het koeltoestel is niet geschikt voor het bewaren en koelen van geneesmiddelen, bloedplasma, laboratoriumpreparaten of vergelijkbare stoffen of producten die onder de Richtlijn medische hulpmiddelen vallen. Een onjuist gebruik van het koeltoestel kan tot beschadiging of bederf van de bewaarde producten leiden. Verder is het koeltoestel niet geschikt voor gebruik in ruimtes met explosiegevaar. Miele is niet verantwoordelijk voor schade die ontstaat door gebruik voor andere doeleinden dan hier aangegeven of door een foutieve bediening.

▶ Personen (kinderen inbegrepen) die op grond van hun fysieke of psychische gesteldheid, hun onervarenheid of gebrek aan kennis van het koeltoestel niet in staat zijn om het veilig te bedienen, mogen het alleen onder toezicht gebruiken.

Deze personen mogen het koeltoestel enkel onder toezicht bedienen, wanneer hen is uitgelegd hoe ze het veilig kunnen gebruiken en wanneer ze begrijpen welke risico's eraan verbonden zijn.

Kinderen in het huishouden

▶ Kinderen die jonger zijn dan 8 jaar moeten op afstand van het koeltoestel gehouden worden, tenzij ze steeds onder toezicht staan.

▶ Kinderen vanaf 8 jaar mogen het koeltoestel zonder toezicht gebruiken, maar alleen als ze weten hoe het werkt en wat voor gevaar zij lopen wanneer ze het fout bedienen. Kinderen moeten de eventuele risico's van een foutieve bediening kunnen beseffen.

▶ Kinderen mogen het koeltoestel niet zonder toezicht reinigen of onderhouden.

▶ Houd kinderen die in de buurt van het koeltoestel komen in het oog. Zorg ervoor dat ze nooit met het koeltoestel spelen.

Opmerkingen omtrent uw veiligheid

► Verstikkingsgevaar! Kinderen kunnen zich tijdens het spelen in verpakkingsmateriaal wikkelen (bijvoorbeeld in folie) of het materiaal over hun hoofd trekken en stikken. Houd verpakkingsmaterialen bij kinderen vandaan.

Technische veiligheid

► Het koelmiddelcircuit is op lekkage gecontroleerd. Het koeltoestel voldoet aan de desbetreffende veiligheidsvoorschriften en de geldende EU-richtlijnen.



► Dit koeltoestel bevat het koelmiddel isobutaan (R600a), een natuurlijk gas dat niet schadelijk is voor het milieu, maar wel brandbaar. Het koelmiddel beschadigt de ozonlaag niet en verhoogt het broeikas effect niet.

Het gebruik van dit milieuvriendelijke koelmiddel leidt echter tot een gedeeltelijke verhoging van het werkingsgeluid. Naast de werkingsgeluiden van de compressor kunnen stromingsgeluiden in het volledige koelcircuit worden geproduceerd. Deze effecten zijn helaas onvermijdelijk, maar hebben geen invloed op de prestatie van het koeltoestel.

Zorg ervoor dat bij het transporteren en het inbouwen/installeren van het koeltoestel geen onderdelen van het koelcircuit worden beschadigd. Wegspattend koelmiddel kan oogletsel veroorzaken.

Bij beschadigingen:

- Vermijd open vuur of andere brandhaarden.
- Maak het koeltoestel spanningsvrij.
- Lucht de kamer waarin het koeltoestel staat gedurende enkele minuten.
- Neem contact op met de klantendienst.

Opmerkingen omtrent uw veiligheid

- ▶ Hoe meer koelmiddel er in een toestel voorhanden is, hoe groter het vertrek moet zijn waar het koeltoestel wordt opgesteld. In te kleine vertrekken kan zich bij lekkage een brandbaar mengsel van gas en lucht vormen. De kamer moet per 11 g koelmiddel minstens 1 m³ groot zijn. De hoeveelheid koelmiddel staat op het typeplaatje binnenin het toestel.
- ▶ Vergelijk voordat u het koeltoestel aansluit de aansluitgegevens (zekering, spanning en frequentie) op het typeplaatje met die van het elektriciteitsnet. Deze moeten beslist overeenkomen zodat het koeltoestel niet beschadigd raakt. Raadpleeg bij twijfel een elektricien.
- ▶ De elektrische veiligheid van het koeltoestel is uitsluitend gegarandeerd, als het wordt aangesloten op een aardingsstelsel dat volgens de geldende voorschriften is geïnstalleerd. Aan deze fundamentele veiligheidsvoorwaarde moet worden voldaan. Laat de elektrische installatie bij twijfel door een vakman inspecteren.
- ▶ Het koeltoestel kan alleen betrouwbaar en veilig functioneren, als het op het openbare elektriciteitsnet is aangesloten.
- ▶ Wanneer de aansluitkabel is beschadigd, moet deze door een door Miele erkende vakman/vakvrouw worden vervangen om gevaar voor de gebruiker te voorkomen.
- ▶ Meervoudige stopcontacten of verlengsnoeren bieden niet voldoende veiligheid (brandgevaar). Gebruik deze niet voor het aansluiten van het koeltoestel op het elektriciteitsnet.
- ▶ Wanneer er vocht komt op onderdelen die onder spanning staan of op de elektriciteitskabel, kan dat kortsluiting veroorzaken. Gebruik het koeltoestel daarom niet in ruimtes waar met water wordt gespetterd (bijv. garage, bijkeuken etc.).
- ▶ Dit koeltoestel mag niet op een niet-stationaire locatie (bijv. op een schip) worden gebruikt.

Opmerkingen omtrent uw veiligheid

- ▶ Beschadigingen aan het koeltoestel kunnen uw veiligheid in gevaar brengen. Controleer het toestel op zichtbare beschadigingen. Een beschadigd koeltoestel mag niet in gebruik worden genomen.
- ▶ Gebruik het toestel alleen als het is ingebouwd zodat een veilige functie is gewaarborgd.
- ▶ Bij installatie-, onderhouds- en reparatiewerkzaamheden moet het koeltoestel van het elektriciteitsnet zijn afgekoppeld. Het koeltoestel is van het elektriciteitsnet afgekoppeld als:
 - de zekeringen van de elektrische installatie zijn uitgeschakeld of
 - de schroefzekering van de elektrische aansluiting er geheel is uitgedraaid of
 - de stekker uit het stopcontact is getrokken. Trek bij elektriciteitskabels met stekker niet aan de elektriciteitskabel, maar aan de stekker om de verbinding met het elektriciteitsnet te verbreken.
- ▶ Door ondeskundig uitgevoerde installatie-, onderhouds- en reparatiewerkzaamheden kan de gebruiker ernstig gevaar lopen. Installatie-, onderhouds- en reparatiewerkzaamheden mogen alleen door een door Miele geautoriseerde vakman / vakvrouw worden uitgevoerd.
- ▶ Garantieclaims komen te vervallen als het koeltoestel niet door Miele technici wordt gerepareerd.
- ▶ Defecte onderdelen mogen alleen door originele Miele-onderdelen worden vervangen. Alleen van deze Miele onderdelen kunnen wij garanderen, dat zij volledig aan onze veiligheidseisen voldoen.

Veilig gebruik

- ▶ Het koeltoestel is voor een bepaalde klimaatklasse (kamertemperatuur) geconstrueerd waarvan de grenzen niet mogen worden overschreden. De klimaatklasse staat aangegeven op het typeplaatje aan de binnenkant van uw koeltoestel. Een te lage kamertemperatuur heeft tot gevolg dat de compressor voor langere tijd afslaat, zodat het toestel de vereiste temperatuur niet kan aanhouden.

Opmerkingen omtrent uw veiligheid

- ▶ Sluit de ventilatiegleuven niet af om te voorkomen dat de luchtgeleiding niet goed functioneert, het stroomverbruik stijgt en onderdelen beschadigd raken.
- ▶ Indien u vet- of oliehoudende levensmiddelen in het koeltoestel of de deur van het toestel bewaart, voorkom dan dat evt. uitlopend vet of olie in aanraking komt met kunststof delen van het koeltoestel. Hierdoor kunnen spanningsscheuren in de kunststof ontstaan waardoor de kunststof knapt of scheurt.
- ▶ Brand- en explosiegevaar. Bewaar geen explosieve stoffen en geen producten met brandbare drijfgassen (bijv. spuitbussen) in het koeltoestel. Brandbare gasmengsels kunnen ontbranden door elektrische onderdelen.
- ▶ Explosiegevaar. Gebruik geen elektrische toestellen in dit koeltoestel (bijv. voor het maken van softijs). Er kunnen vonken ontstaan.
- ▶ Bewaar geen blikjes en flesjes/flessen die koolzuurhoudende dranken bevatten of vloeistoffen die kunnen bevriezen in het vriesvak. De blikjes of flesjes/flessen zouden kunnen uit elkaar spatten. U zou zich kunnen verwonden en er zou schade kunnen ontstaan.
- ▶ Als u flesjes/flessen snel in het vriesvak wilt koelen, dient u ze uiterlijk na één uur weer uit het vriesvak te halen. Anders zouden ze kunnen ontploffen. U zou zich kunnen verwonden en er zou schade kunnen ontstaan.
- ▶ Gevaar voor letsel. Raak diepvriesproducten en metalen onderdelen niet met natte handen aan. Uw handen kunnen vastvriezen.
- ▶ Nuttig ijsblokjes en ijslolly's, vooral waterijsjes, nooit meteen nadat u ze uit het vriesvak hebt gehaald om letsel aan lippen en tong te voorkomen.
Door de heel lage temperatuur van de diepgevroren goederen kunnen de lippen of tong vastvriezen. Gevaar voor letsel!

Opmerkingen omtrent uw veiligheid

- ▶ Vries geheel of gedeeltelijk ontdooide levensmiddelen niet opnieuw in. Gebruik deze levensmiddelen zo snel mogelijk omdat ze anders aan voedingswaarde verliezen en bederven. Als ontdooide levensmiddelen worden gekookt of gebraden kunnen ze wel opnieuw worden ingevroren.
- ▶ Wanneer u levensmiddelen eet die te lang zijn bewaard, loopt u het risico om voedselvergiftiging op te lopen. De bewaartijd hangt van vele factoren af, zoals de versheid en kwaliteit van de levensmiddelen en de temperatuur waarop ze worden bewaard. Neem de bewaartips en de uiterste houdbaarheidsdatum van de levensmiddelenfabrikanten in acht.
- ▶ Gebruik uitsluitend Miele-accessoires om te voorkomen dat garantieaanspraken vervallen. Worden er andere onderdelen gemonteerd of ingebouwd, dan vervalt het recht op waarborg en/of productaansprakelijkheid.

Reiniging en onderhoud

- ▶ Behandel de deurdichting niet met olie of vet om te voorkomen dat deze in de loop van de tijd poreus wordt.
- ▶ Gebruik voor het ontdooien en reinigen van het toestel nooit een stoomreiniger, aangezien stoom in aanraking kan komen met spanningvoerende delen van het koeltoestel en zo kortsluiting veroorzaken.
- ▶ Scherpe of kantige voorwerpen kunnen de verdampers beschadigen en functioneert het toestel niet meer correct. Gebruik geen voorwerpen met scherpe punt of rand.
 - rijm- en ijslagen te verwijderen,
 - en vastgevroren ijsbakjes en/of vastgevroren levensmiddelen los te wrikken.
- ▶ Plaats wanneer u wilt ontdooien nooit elektrische verwarmings-toestellen of kaarsen in het toestel om te voorkomen dat het kunststof beschadigd raakt.
- ▶ Gebruik geen ontdooisprays of andere middelen om te ontdooien. Deze kunnen explosieve gassen vormen, oplosmiddelen of drijfgassen bevatten die het kunststof beschadigen of schadelijk zijn voor de gezondheid.

Transport

- ▶ Het toestel moet altijd rechtop en in de transportverpakking worden vervoerd.
- ▶ Gevaar voor letsel en schade. Het koeltoestel is erg zwaar. Vraag daarom aan iemand u te helpen bij het vervoeren van het toestel.

Opmerkingen omtrent uw veiligheid

Wat te doen wanneer u het toestel afdankt

- ▶ Maak het slot van uw oude koeltoestel eventueel onbruikbaar. U voorkomt daarmee dat kinderen ingesloten kunnen raken en in levensgevaar komen.
- ▶ Vrijkomend koelmiddel kan oogletsel veroorzaken. Beschadig geen delen van het koelsysteem, bijv. door
 - koelmiddelkanalen van de verdamper open te prikken,
 - buisleidingen om te buigen,
 - beschermende lagen af te krabben.

Symbol op de compressor (afhankelijk van het model)

Deze waarschuwing is alleen voor de recycling van belang. Bij normaal gebruik bestaat er geen gevaar.



- ▶ Het is levensgevaarlijk om de olie in de compressor in te slikken of in te ademen.

Uw bijdrage aan de bescherming van het milieu

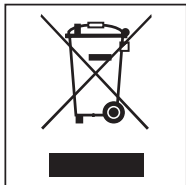
Het verpakkingsmateriaal

De verpakking beschermt het koeltoestel tegen transportschade. Het verpakkingsmateriaal is uitgekozen met het oog op een zo gering mogelijke belasting van het milieu en de mogelijkheden voor recycling.

Door hergebruik van verpakkingsmateriaal wordt er op grondstoffen bespaard en wordt er minder afval geproduceerd. Uw vakhandelaar neemt de verpakking over het algemeen terug.

Het oude toestel afdanken

Elektrische en elektronische toestellen bevatten meestal waardevolle materialen. Ze bevatten ook stoffen, mengsels en onderdelen die nodig zijn geweest om de toestellen goed en veilig te laten functioneren. Wanneer u uw oude toestel bij het gewone huisvuil gooit of er niet goed mee omgaat, kunnen deze stoffen schadelijk zijn voor de gezondheid en het milieu. Gooi uw oude toestellen daarom nooit met het gewone huisvuil weg.



Lever het toestel in bij een gemeentelijk inzameldepot voor elektrische en elektronische toestellen, bij uw vakhandelaar of bij Miele. U bent wettelijk zelf verantwoordelijk voor het wissen van eventuele persoonlijke gegevens op het af te danken toestel.

Let erop dat de buisleidingen van uw koeltoestel niet worden beschadigd, totdat het op vakkundige en milieuvriendelijke wijze wordt verschroot. Alleen dan kunt u er zeker van zijn dat de koelmiddelen in het koelcircuit en de olie in de compressor niet in het milieu terechtkomen.

Het oude toestel moet tot die tijd buiten het bereik van kinderen worden opgeslagen. Informatie hierover vindt u in deze gebruiks- en montagehandleiding in het hoofdstuk "Veiligheidsinstructies en waarschuwingen".

Energie besparen

	Normaal energieverbruik	Te hoog energieverbruik
Plaatsing en onderhoud	Plaats het toestel in een ge-ventileerde ruimte.	In gesloten, niet geventileerde ruimtes.
	Stel het toestel niet bloot aan zonnestralen.	Direct blootgesteld aan zonnestralen.
	Plaats het toestel niet naast een warmtebron.	Naast een warmtebron (verwarming, fornuis).
	Zorg voor een omgevingstemperatuur van ca. 20 °C.	Bij een hoge omgevingstemperatuur vanaf 25 °C.
	Dek ventilatieroosters niet af en maak ze regelmatig stofvrij.	Met ventilatieroosters die zijn afgedekt of vol zitten met stof.
Temperatuurinstelling	Koelzone: 4 tot 5°C	Hoe lager de temperatuur, des te hoger het energieverbruik!
	Vriesvak: -18 °C	

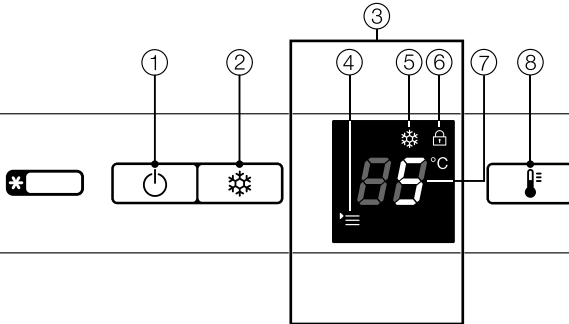
	Normaal energieverbruik	Te hoog energieverbruik
Gebruik	Plaats de plateaus, laden en vakken zoals bij levering.	
	Open de deur alleen indien nodig en zo kort mogelijk. Leg de levensmiddelen met- een op de goede plek.	De deur vaak en lang ope- nen betekent koudeverlies en instroom van warme lucht in het toestel. Het koeltoestel heeft tijd nodig om opnieuw te koelen en de compressor moet langer werken.
	Neem een koeltas mee wan- neer u boodschappen doet en leg de levensmiddelen snel in het koeltoestel. Pakt u levensmiddelen uit het toestel, neem dan wat u nodig hebt en leg de rest zo snel mogelijk terug om kou- deverlies te voorkomen. Laat warme gerechten en dranken eerst buiten het koeltoestel afkoelen.	Als levensmiddelen nog warm of op omgevingstem- peratuur zijn, ontstaat er warme lucht in het koeltoe- stel. Het koeltoestel heeft tijd nodig om opnieuw te koelen en de compressor moet lan- ger werken.
	Leg de levensmiddelen goed verpakt of goed afgedekt in het toestel.	Wanneer vloeibare stoffen in de koelzone verdampen en condenseren, neemt de koelcapaciteit af.
	Leg ingevroren levensmid- delen in de koelzone wan- neer ze moeten ontdooien.	
	Zorg ervoor dat vakken niet te zwaar worden beladen, zodat de lucht kan circule- ren.	Een verslechterde lucht- stroom zorgt voor een ver- lies van koelcapaciteit.

Energie besparen

	Normaal energieverbruik	Te hoog energieverbruik
Ontdooien	Ontdooi het vriesvak wanneer er een ijslaag van maximaal 0,5 cm in zit.	Een ijslaag bemoeilijkt het invriezen en bewaren van levensmiddelen.

Beschrijving van het toestel

Bedieningspaneel



① Aan-/uit-toets

② SuperKoelen-toets

③ Display

④ Menu - symbool
(Instellingsmodus:
Vergrendeling in- / uitschakelen)

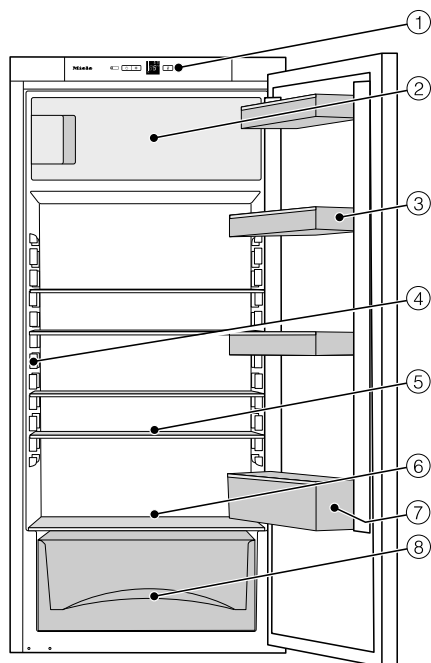
⑤ SuperKoelen-symbool

⑥ Vergrendelingssymbool

⑦ Temperatuurweergave

⑧ Temperatuurtoets

Beschrijving van het toestel



- ① Bedieningspaneel
- ② Vriesvak
(voor zover bij dit model horend)
- ③ Deurvak met eierhouder
- ④ Binnenverlichting
- ⑤ Plateau
- ⑥ Gootje voor het dooiwater en afvoer-
opening voor het dooiwater
- ⑦ Deurvak voor flessen
- ⑧ Groente- en fruitlade
(afhankelijk van het model)

Schematische afbeelding

Beschrijving van het toestel

Bij te bestellen accessoires

Het Miele-assortiment omvat tal van handige accessoires, alsmede reinigings- en onderhoudsmiddelen die speciaal op uw koeltoestel zijn afgestemd.

Universeel microvezeldoekje

Het microvezeldoekje is handig bij het verwijderen van vingerafdrukken en ander licht vuil op roestvrijstalen fronten, panelen, ramen, meubels enz.

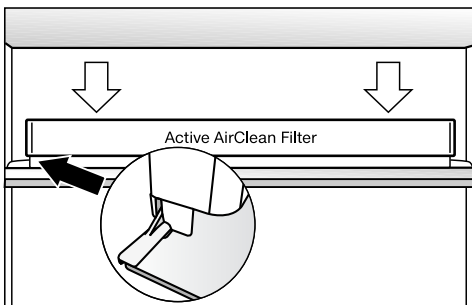
MicroCloth-kit

De MicroCloth-kit bestaat uit een universeel doekje, een glasreinigingsdoekje en een hoogglansdoekje.

De doekjes zijn bijzonder scheur- en slijtvast. Door de zeer fijne microvezels hebben de doekjes een grote reinigingscapaciteit.

Anti-geurfilters met houder KKF-FF (Active AirClean)

De anti-geurfilter neutraliseert onaangename geuren in de koelzone en zorgt voor een betere luchtkwaliteit.

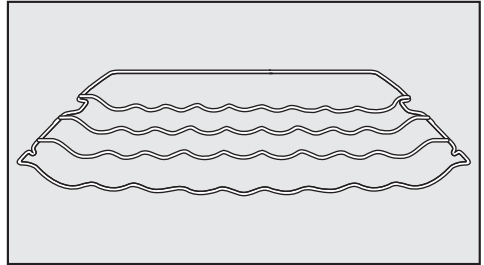


Breng de houder van de anti-geurfilter aan op de achterste beschermlijst van het plateau, u kunt de houder naar wens verplaatsen.

Anti-geurfilters met houder KKF-RF (Active AirClean)

U kunt bij Miele vervangende filters (Active AirClean) verkrijgen die in deze houder passen. Wij adviseren de anti-geurfilters om de 6 maanden te vervangen.

Flessenrek



Flessen kunt u op het flessenrek leggen. Daarmee bespaart u ruimte. Het flessenrek kan op verschillende manieren in het toestel worden geplaatst.

Tweedelig plateau

Dit plateau bestaat uit twee delen waarvan het voorste gedeelte onder het achterste gedeelte kan worden geschoven. Wanneer u hoge producten in het toestel wilt plaatsen, bijv. flessen, kunt u hiervan gebruik maken.

Bij te bestellen accessoires kunt u bij Miele (zie achterin deze gebruiksaanwijzing), in de webshop van Miele of bij de Miele-vakhandelaar verkrijgen.

Koeltoestel in- en uitschakelen

Voor het eerste gebruik

Verpakkingsmateriaal

- Verwijder al het verpakkingsmateriaal uit de binnenruimte.

Beschermfolie

De roestvrijstalen lijsten aan de plateaus en de deurvakken zijn tijdens het transport van een beschermfolie voorzien.

- Trek deze folie van de roestvrijstalen lijsten en panelen af.

Reiniging

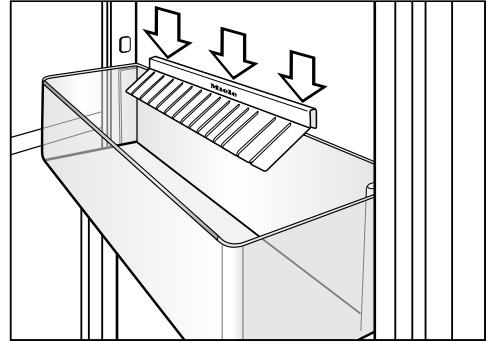
Volg daarvoor beslist de betreffende instructies in het hoofdstuk: "Reiniging en onderhoud".

- Reinig de binnenkant van het toestel en de toebehoren.

Accessoires

Flessenhouder plaatsen

De flessenhouder wordt in het deurvak voor flessen geplaatst. Flessen staan steviger wanneer u de deur van het toestel opent en sluit.



- Plaats de flessensteun in het midden van de achterkant van het deurvak voor flessen.

Koeltoestel inschakelen



- Druk op toets van de afzuiging.

De temperatuuraanduiding geeft de gewenste temperatuur aan. Het toestel begint te koelen. Wanneer de deur wordt geopend, gaat de binnenverlichting aan.

Voordat u voor de eerste keer levensmiddelen in het koeltoestel legt, kunt u het toestel het beste een paar uur laten voorkoelen.

Koeltoestel uitschakelen



- Druk op de Aan-/Uit-toets totdat het display uit gaat. Is dat niet mogelijk, dan is de vergrendeling ingeschakeld (zie hoofdstuk: “Het wijzigen van instellingen”, paragraaf: “Het uitschakelen van de vergrendeling”).

De binnenverlichting gaat uit. De koeling wordt uitgeschakeld.

Bij langere afwezigheid

Als het toestel bij langere afwezigheid wordt uitgeschakeld, maar niet wordt gereinigd, bestaat er gevaar voor schimmelvorming als de deur van het toestel gesloten blijft. Reinig het toestel in ieder geval.

Wanneer u het toestel langere tijd niet gebruikt, doe dan het volgende:

- Schakel het koeltoestel uit.
- Trek de stekker uit het stopcontact of schakel de zekering van de huisinstallatie uit.
- Ontdooi het vriesvak (afhankelijk van het model).
- Reinig het koeltoestel en laat de deur open staan om het toestel voldoende te verluchten en te voorkomen dat er geurtjes ontstaan.

De juiste temperatuur

De juiste temperatuurstelling is heel belangrijk voor het bewaren van de voedingsmiddelen. Voedingsmiddelen bederven snel door micro-organismen. Dat kan door de juiste bewaar temperatuur worden voorkomen of vertraagd. De temperatuur beïnvloedt de snelheid waarmee de micro-organismen groeien. Als de temperatuur daalt, vertragen deze processen.

De temperatuur in het koeltoestel stijgt als:

- u vaak en gedurende lange tijd de deur van het toestel opent
- er meer voedingsmiddelen worden bewaard
- de temperatuur van de voedingsmiddelen hoger is, wanneer ze worden opgeslagen
- de omgevingstemperatuur van het koeltoestel hoger is. Het koeltoestel is gemaakt voor een bepaalde klimaatklasse waar de kamertemperatuur niet boven of onder mag liggen.

... in de koelzone

Voor de koelzone adviseren wij een koeltemperatuur van **4 °C**.

... in het vriesvak

Om verse voedingsmiddelen in te vriezen en langdurig te bewaren, moet de temperatuur **-18 °C** zijn. Bij deze temperatuur wordt de groei van micro-organismen grotendeels gestopt. Zodra de temperatuur hoger wordt dan **-10 °C**, begint de aantasting door de micro-organismen en de voedingsmiddelen zijn minder lang houdbaar. Daarom mogen (gedeeltelijk) ontdooide voedingsmiddelen pas weer worden ingevroren, nadat ze zijn verwerkt (koken of braden). Door de hoge temperaturen worden de meeste micro-organismen gedood.

Temperatuuraanduiding

De temperatuuraanduiding in de display geeft, wanneer het toestel normaal in werking is, de **gewenste** temperatuur aan.

Temperatuur instellen

Wanneer de toesteldeur vaak wordt geopend, wanneer er veel levensmiddelen ineens in de koelkast worden gelegd of wanneer de omgevingstemperatuur hoog is, adviseren wij een temperatuur van tussen de **3 °C en 5 °C**.

De temperatuur is instelbaar van 9 °C tot en met 1 °C.

Hoe hoger/lager de temperatuur in de koelzone is, des te hoger/lager is de temperatuur in het vriesvak.



- Druk zo vaak op de temperatuurtoets, totdat de gewenste temperatuur in de temperatuuraanduiding verschijnt.

Wanneer u voor het eerst op de toets drukt, knippert die temperatuurwaarde die het laatst is ingesteld.

Blijft u op de toets drukken, dan verandert de temperatuurwaarde voortdurend: als 9°C bereikt is, wordt weer met 1°C begonnen.

De nieuw gekozen temperatuurwaarde wordt na een tijdje automatisch overgenomen en verschijnt in het display.

De temperatuur in de koelkast stelt zich nu langzaam op deze nieuwe temperatuurwaarde in.

Vriesvak

In het vriesvak wordt de temperatuur dan gemiddeld ca. **-18 °C**.

Bij metingen in het vriesvak met een thermometer of een ander meettoestel kan de gemeten luchttemperatuur schommelen.

Het gebruik van “SuperKoelen”

Functie SuperKoelen

Met de functie SuperKoelen wordt de koelzone zeer snel tot de koudste waarde afgekoeld (afhankelijk van de kamertemperatuur).

De functie SuperKoelen is met name aan te bevelen als u grote hoeveelheden verse levensmiddelen of dranken snel wenst af te koelen.


SuperKoelen inschakelen



- Druk op de SuperKoelen-toets.


Het SuperKoelen-symbool  brandt. De temperatuur in het apparaat daalt en de koelcapaciteit is nu maximaal.

SuperKoelen uitschakelen

De functie “SuperKoelen” wordt automatisch na ca. 12 uur uitgeschakeld. Het SuperKoelen-symbool  gaat uit en de koelcapaciteit is weer normaal.

Om energie te besparen kunt u de functie SuperKoelen zelf uitschakelen zodra de levensmiddelen of dranken koel genoeg zijn.



- Druk op de SuperKoelen-toets. Het Superkoeling - symbool  gaat uit.

De koelcapaciteit van het toestel is weer normaal.

Het wijzigen van instellingen

Instellingsmodus

In de instellingsmodus schakelt u de vergrendeling aan of uit.

Vergrendeling in-/uitschakelen	⌂
--------------------------------	---

De instellingsmodus wordt in de display met het menusymbool '≡ aangegeven.

Hoe u de **vergrendeling in- en uitschakelt**, wordt hieronder beschreven.

Vergrendeling in-/uitschakelen

Met de vergrendeling kunt u voorkomen dat het toestel per ongeluk wordt uitgeschakeld:

– Het inschakelen van de vergrendeling



- Druk ca. 5 seconden op de SuperKoelen-toets.

Menu-symbool '≡ gaat branden en in het display knippert ⌂.

De instellingsmodus is nu geactiveerd.



- Druk nu kort op de SuperKoelen-toets om de functie op te roepen.

In het display verschijnt ⌂1.



- Druk nu op de SuperKoelen-toets om de vergrendelingsfunctie in te schakelen.

Het symbool Vergrendeling  brandt.



- Druk op de Aan/Uit-toets om de instellingsmodus te verlaten.




In het display verschijnt de temperatuur.

Het wijzigen van instellingen

– Het uitschakelen van de vergrendeling



- Druk ca. 5 seconden op de SuperKoelen-toets.

Vergrendelingssymbool  en menu-symbool  gaan branden en in het display knippert .

De instellingsmodus is nu geactiveerd.




- Druk nu kort op de SuperKoelen-toets om de functie op te roepen.

In het display verschijnt .



- Druk nu op de SuperKoelen - toets om de vergrendeling uit te schakelen.


Vergrendelingssymbool  gaat uit.



- Druk op de Aan/Uit-toets om de instellingsmodus te verlaten.


In het display verschijnt weer de temperatuur die in de koelzone heerst.

Levensmiddelen in de koelzone bewaren

 Explosiegevaar door brandbare gasmengsels.

Brandbare gasmengsels kunnen ontbranden door elektrische onderdelen.

Bewaar geen explosieve stoffen en geen producten met brandbare drijfgassen (bijv. spuitbussen) in het koeltoestel. Dergelijke spuitbussen kunt u herkennen aan de hand van de opgedrukte inhoudsopgave of een vlamsymbool. Eventueel ont-snappende gassen kunnen ontbranden door elektrische onderdelen.

 Gevaar voor beschadiging door voedingsmiddelen die vet of olie bevatten.

Indien u vet- of oliehoudende voedingsmiddelen in het koeltoestel of de deur van het toestel bewaart, kunnen er spanningsscheuren in de kunststof ontstaan waardoor de kunststof knapt of scheurt.

Voorkom dat eventueel uitlopend vet of uitlopende olie in aanraking komt met kunststof onderdelen.

Verschillende koelgedeelten

Door de natuurlijke luchtcirculatie ontstaan er in de koelzone gedeelten met verschillende temperaturen.

De koude, zware lucht zakt in het onderste gedeelte van de koelzone. Maak bij het inruimen van de levensmiddelen gebruik van deze verschillende temperaturen.

Leg de levensmiddelen niet te dicht op elkaar, zodat de lucht goed kan circuleren.

De levensmiddelen mogen de achterwand niet aanraken. Ze kunnen anders aan de achterwand vastvriezen.

Levensmiddelen in de koelzone bewaren

Warmste gedeelte

Het minst koele gedeelte in de koelkast / koelzone bevindt zich vooraan en helemaal bovenin tegen de deur. Gebruik dit gedeelte voor het opslaan van boter zodat deze smeerbaar blijft en voor kaas zodat deze zijn aroma niet verliest.

Koudste gedeelte

Het koudste gedeelte in de koelzone bevindt zich direct boven de groente- en fruitlade en bij de achterwand.

Gebruik deze gedeeltes voor alle voedingsmiddelen die niet lang houdbaar zijn, zoals:

- vis, vlees, gevogelte,
- worst, kant-en-klaar-gerechten,
- voedingsmiddelen waar eieren of room in zit,
- vers deeg, taart-/cake-, pizza- of quiche-deeg,
- kaas met rauwe melk en andere melkproducten,
- in folie verpakte voorgesneden groenten,
- in het algemeen, alle verse voedingsmiddelen (waarvan de houdbaarheidsdatum alleen geldt bij een bewaartemperatuur van minstens 4 °C).

Niet geschikt voor de koelzone

Koudegevoelige voedingsmiddelen zijn niet geschikt om bij temperaturen onder 5 °C te worden bewaard. Te lage temperaturen kunnen een negatieve invloed hebben op de smaak, het vitaminegehalte, het uiterlijk en de consistentie van de voedingsmiddelen.

Tot de koudegevoelige voedingsmiddelen behoren onder andere:

- ananas, avocado's, bananen, granaatappels, mango's, meloenen, papaja's, passievruchten, citrusvruchten (zoals citroenen, sinaasappelen, mandarijntjes, pompelmoes),
- fruit (dat nog verder moet rijpen),
- aubergines, komkommers, aardappels, paprika, tomaten, courgettes,
- harde kazen (zoals parmezaan en bergkaas).

Aanwijzingen voor het kopen van levensmiddelen

De belangrijkste voorwaarde om de levensmiddelen lang te kunnen bewaren, is dat ze zo vers mogelijk zijn. De mate van versheid bij aankoop is van doorslaggevend belang.

Let ook op de houdbaarheidsdatum en de juiste bewaartemperatuur.

De koelketen mag eigenlijk niet worden onderbroken door de levensmiddelen bijvoorbeeld in een warme auto te vervoeren.

Tip: Neem een koeltas mee wanneer u boodschappen doet en leg de levensmiddelen snel in het koeltoestel.

Levensmiddelen juist bewaren

Bewaar levensmiddelen in de koelzone altijd **in de verpakking of goed afgedekt**. Zo wordt het opnemen van vreemde geuren, uitdrogen van de levensmiddelen en het overdragen van mogelijk aanwezige kiemen voorkomen. Dit is vooral van belang voor het bewaren van dierlijke levensmiddelen.

Bij een juiste instelling van de temperatuur en een passende hygiëne kan de houdbaarheid van levensmiddelen aanzienlijk worden verlengd.

Groenten en fruit

Groente en fruit kunnen wel onverpakt in de groente- en fruitlade worden bewaard.

Eiwitrijke levensmiddelen

Houd er rekening mee dat eiwitrijke levensmiddelen sneller bederven. Schaal- en schelpdieren bederven dus sneller dan vis, en vis bederft weer sneller dan vlees.

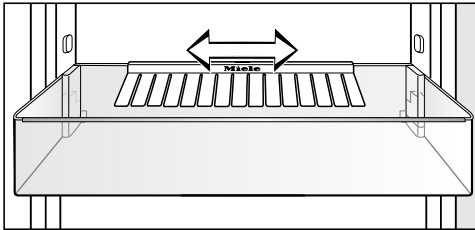
De binnenruimte indelen

Deurvak/flessenvak verplaatsen

Tip: Verplaats het deurvak/flessenvak in de deur alleen als er niets in staat.

- Schuif het deurvak/flessenvak naar boven en haal het langs voren eruit.
- Zet het deurvak/flessenvak er op de gewenste plaats weer in. Zorg er daarbij voor dat het goed vastklikt.

Flessensteun



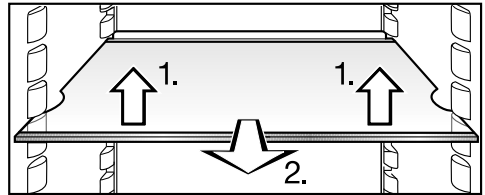
De flessensteun kunt u naar rechts of links verschuiven, waardoor er meer ruimte komt voor pakken drank.

Wanneer u de flessensteun goed wilt schoonmaken, adviseren wij u om deze er helemaal uit te halen:

- Schuif het flessenvak naar boven en haal het eruit.
- Trek de flessensteun van de achterkant van het deurvak af.

De plateaus verplaatsen

De plateaus kunt u in hoogte verstellen zodat er producten van verschillende hoogte kunnen worden neergezet / neergelegd.



- Til het plateau iets op. Trek het iets naar voren. Til het met de uitsparing over de plateauribben heen. Verplaats het naar boven of naar beneden.

De opstaande rand die aan de beschermlijst aan de achterkant van het plateau zit moet naar boven wijzen, zodat de levensmiddelen niet met de achterwand in aanraking kunnen komen en eraan vastvriezen.

Met stopjes wordt voorkomen dat de plateaus er per ongeluk uit worden getrokken.

Anti-geurfilters verplaatsen

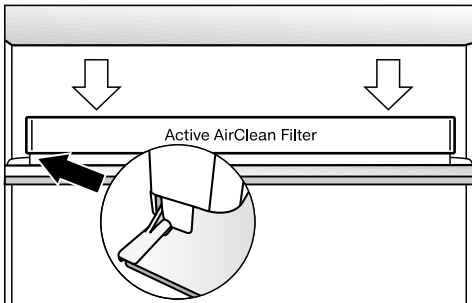
De anti-geurfilter met houder KKF-FF (Active AirClean) kan als accessoire bijbesteld worden (zie hoofdstuk “Accessoires”, paragraaf “Bij te bestellen accessoires”).

Let bij sterk geurende levensmiddelen (bijv. heel kruidige kaas) op het volgende:

- Plaats de houder met de anti-geurfilters op het plateau, waarop u deze levensmiddelen legt.
- Vervang de anti-geurfilters desgewenst eerder.
- Plaats nog meer anti-geurfilters (met houder) in het koeltoestel (zie hoofdstuk “Accessoires”, paragraaf “Bij te bestellen accessoires”).

De houder voor de anti-geurfilters zit op de beschermlijst aan de achterkant van het plateau.

- Als u de anti-geurfilter wilt verplaatsen, trekt u de houder omhoog en neemt u hem van de beschermlijst.



- Plaats de houder op de beschermlijst van het gewenste plateau.

Het invriezen en bewaren van levensmiddelen (afhankelijk van het model)

Het vriesvak

Beschikt uw koelkast over een vriesvak, gebruik het dan voor

- het bewaren van diepvriesproducten;
- het bereiden van ijsblokjes en ijs,
- het invriezen van kleinere hoeveelheden levensmiddelen.

Er kan maximaal 2 kg per 24 uur worden ingevroren.

Wat gebeurt er bij het invriezen van verse levensmiddelen?

Verse levensmiddelen moeten zo snel mogelijk tot in de kern worden ingevroren. Alleen zo blijven voedingswaarde, vitaminen, vorm en smaak behouden.

Als het langer duurt voor de levensmiddelen tot in de kern worden ingevroren, loopt er meer vocht uit de individuele cellen in de tussenruimtes. De cellen krimpen. Bij het ontdooien kan er slechts een deel van het eerder uitgelopen vocht weer door de cellen worden opgenomen. In de praktijk betekent dit een groot vochtverlies in de levensmiddelen. Dit kunt u herkennen doordat zich bij het ontdooien een grote plas water om het levensmiddel vormt.

Als het levensmiddel snel tot in de kern is ingevroren, heeft de celvloeistof minder tijd om vanuit de cellen in de tussenruimtes terecht te komen. De cellen krimpen aanzienlijk minder. Tijdens het ontdooien kan de slechts geringe hoeveelheid vloeistof die naar de tussenruimten was gelopen, terugkeren naar

de cellen zodat het vochtverlies zeer gering is. Er ontstaat slechts een kleine waterplas.

Diepvriesproducten bewaren

Vries geheel of gedeeltelijk ontdooide voedingsmiddelen niet opnieuw in. Pas nadat u deze voedingsmiddelen heeft verwerkt (gekookt of gebraden), kunt u ze opnieuw invriezen.

Wilt u diepvriesproducten bewaren, controleer dan al tijdens de aankoop in de winkel:

- of de verpakking beschadigd is
 - de houdbaarheidsdatum
 - de koelzonetemperatuur van de vriezer in de winkel.
- Als de koelzonetemperatuur hoger is dan $-18\text{ }^{\circ}\text{C}$, dan zijn de diepvriesproducten niet zo lang houdbaar.
- Koop diepvriesproducten pas als u de andere boodschappen al heeft gedaan en vervoer ze in krantenpapier of in een koeltas.
 - Plaats de diepvriesproducten thuis direct in het koeltoestel.

Het invriezen en bewaren van levensmiddelen (afhankelijk van het model)

Zelf voedingsmiddelen invriezen

Vries uitsluitend verse voedingsmiddelen in perfecte staat in!

Houd bij het invriezen rekening met het volgende

- De volgende levensmiddelen zijn **geschikt om in te vriezen**:
vers vlees, gevogelte, wild, vis, groenten, kruiden, onbewerkt fruit, zuivelproducten, bakproducten, voedselresten, eigeel, eiwit en talrijke kant-en-klaarproducten.
- De volgende levensmiddelen zijn **niet geschikt om in te vriezen**:
wijn druiven, bladsalade, radijsjes, rammenas, zure room, mayonaise, volledige eieren in de schaal, uien, hele onbewerkte appels en peren.
- Kleur, smaak, aroma en vitamine C blijven behouden als u groenten blancheert voordat u deze invriest. Leg daarvoor een portie groenten 2-3 minuten in kokend water. Neem de groenten daarna uit het water en laat deze snel in koud water afkoelen. Laat de groenten uitlekken.
- Mager vlees is beter geschikt om te worden ingevroren dan vet vlees en het kan aanmerkelijk langer worden bewaard.
- Leg tussen koteletten, biefstukjes, schnitzels enz. telkens een stukje huishoudfolie. Zo voorkomt u dat de stukken vlees aan elkaar vastvriezen.
- Kruid en zout verse voedingsmiddelen en geblancheerde groenten voor het invriezen niet. Kruid en zout

reeds bereide gerechten voor het invriezen slechts licht. Sommige kruiden veranderen bij het invriezen de smaakintensiteit van de gerechten.

- Laat warme gerechten en dranken eerst buiten het koeltoestel afkoelen om te voorkomen dat reeds ingevroren voedingsmiddelen beginnen te ontdooien en het energieverbruik stijgt.

In te vriezen voedingsmiddelen verpakken

- Vries voedingsmiddelen per portie in.

– Geschikte verpakking

- Plastic folie
- Huishoudfolie van polyethyleen
- Aluminiumfolie
- Diepvriesbakjes

– Ongeschikte verpakking

- Pakpapier
- Perkamentpapier
- Cellofaan
- Vuilniszakken
- Gebruikte plastic tassen
- Druk de lucht uit de verpakking.
- Sluit de verpakking goed af met
 - elastiekjes
 - kunststof clips
 - touw of
 - koudebestendige plakband.

Tip: Zakken en huishoudfolie van polyethyleen kunt u ook met een foliesealtoestel afsluiten.

Het invriezen en bewaren van levensmiddelen (afhankelijk van het model)

- Doe een sticker op de verpakking met de inhoud en invriesdatum erop.

Voor het inruimen

- Zet ca. 4 uur voor het inruimen de temperatuur op maximaal 4 °C.

De levensmiddelen die al zijn ingevroren krijgen zo een koudereserve.

Het inruimen

Leg in te vriezen levensmiddelen niet tegen reeds ingevroren levensmiddelen om te voorkomen dat de laatste gaan ontdooien.

- Zorg ervoor dat het materiaal waarin de in te vriezen levensmiddelen zijn verpakt droog is, zodat ze niet aan elkaar of aan het toestel vastvriezen.
- Leg de in te vriezen producten over de hele breedte op de bodem van het vriesvak of tegen de zijwanden, zodat ze zo snel mogelijk tot in de kern worden ingevroren.

Ca. 24 uur vóórdat u de verse levensmiddelen in het diepvriesgedeelte legt

Het invriezen is voltooid.

- Zet de temperatuur weer op de gewenste waarde.
Wij adviseren een koeltemperatuur van 4 °C.

Bewaartijd van ingevroren levensmiddelen

Zelfs als de voorgeschreven temperatuur van -18 °C wordt aangehouden, is de houdbaarheid van levensmiddelen heel verschillend. Ook in ingevroren producten vinden sterk vertraagde afbraakprocessen plaats. Door zuurstof in de lucht kan bijv. vet ranzig worden. Mager vlees kan daarom ca. dubbel zo lang bewaard worden als vet vlees.

De genoemde bewaartijden zijn richtwaarden voor de bewaartijd van verschillende soorten levensmiddelen in de diepvrieszone.

Soort levensmiddelen	Bewaartijd (maanden)
Consumptie-ijs	2 tot 6
Brood, bakwaren	2 tot 6
Kaas	2 tot 4
Vis, vet	1 tot 2
Vis, mager	1 tot 5
Worst, ham	1 tot 3
Wild, varkensvlees	1 tot 12
Gevogelte, rundvlees	2 tot 10
Groente, fruit	6 tot 18
Kruiden	6 tot 10

Bij de in de handel verkrijgbare diepvriesproducten is de op de verpakking aangegeven uiterste houdbaarheidsdatum beslissend.

Het invriezen en bewaren van levensmiddelen (afhankelijk van het model)

Ingevroren voedingsmiddelen ontdooien

Vries geheel of gedeeltelijk ontdooid voedingsmiddelen niet opnieuw in. Pas nadat u deze voedingsmiddelen hebt verwerkt (gekookt of gebraden), kunt u ze opnieuw invriezen.

U kunt ingevroren voedingsmiddelen ontdooien:

- in de microgolfoven
- in de oven met de functie “Hetelucht” of “Ontdooien”
- bij kamertemperatuur
- in de koelzone (de kou die daarbij vrijkomt, kan voor het koelen van de andere voedingsmiddelen worden gebruikt)
- in de stoomoven

Platte stukken vlees en vis kunnen gedeeltelijk ontdooid in een hete braadpan worden gelegd.

Hompen vlees en vis (zoals gehakt, kip en visfilet) kunnen het beste worden ontdooid als ze niet tegen andere voedingsmiddelen aankomen. Het vrijgekomen vocht moet worden opgevangen en zorgvuldig worden verwijderd.

Fruit kan bij kamertemperatuur zowel in de verpakking als in een afgedekte schaal worden ontdooid.

Groente kan over het algemeen bevroren in kokend water worden gelegd of in heet vet worden verhit. De kooktijd is door de gewijzigde celstructuur iets korter dan bij verse groente.

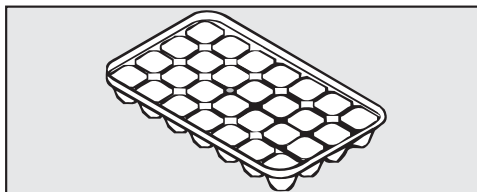
Dranken snel koelen

- Om dranken snel te koelen, schakelt u de functie “SuperKoelen” in.

Als u flessen snel in het vriesvak wilt koelen, dient u ze **uiterlijk na één uur** weer uit het vriesvak te halen. Anders kunnen ze ontploffen.

De accessoires gebruiken

Het bereiden van ijsblokjes



- Vul het bakje voor ijsblokjes voor driekwart met water. Zet het bakje op de bodem van het vriesvak.
- Wanneer het bakje is vastgevroren, gebruik dan een stomp voorwerp, bijv. een lepelsteel om het los te maken.

Tip: Houd het bakje even onder stromend water, dan laten de ijsblokjes gemakkelijk los.

Ontdooien

Koelzone

De koelzone wordt automatisch ontdooid.

Terwijl de compressor in werking is, kunnen zich op de achterwand van de koelzone rijm en waterdruppels vormen. Die hoeft u niet te verwijderen, want ze verdampen automatisch door de warmte van de compressor. Deze hoeft u niet te verwijderen, want ze verdampen automatisch door de warmte van de compressor.

Het dooiwater loopt via het gootje en de afvoeropening voor het dooiwater in het verdampingssysteem aan de achterkant van het koeltoestel.

Houd het gootje en de afvoeropening voor het dooiwater proper. Het dooiwater moet ongehinderd weg kunnen lopen.

Vriesvak

Het vriesvak ontdooit niet automatisch.


Bij normale werking zetten er zich na verloop van tijd rijm en ijs in het vriesvak af, bijv. op de binnenwanden. Er vormt zich meer ijs en rijm als:

- de deur van het vriesvak vaak en/of vrij lange tijd open is geweest,
- er grote hoeveelheden verse levensmiddelen zijn ingevroren,
- de luchtvochtigheid van de omgevingslucht is gestegen.

Wanneer er een dikke ijslaag is gevormd, gaat de deur van het vriesvak niet meer goed dicht. Bovendien wordt de koelcapaciteit lager, waardoor het energieverbruik stijgt.

- Ontdooi het vriesvak van tijd tot tijd, echter in ieder geval zodra zich een ca. 0,5 cm dikke ijslaag heeft gevormd.

Tip: Doe dat wanneer er weinig of geen ingevroren voedingsmiddelen in het diepvriesvak zijn opgeslagen of de luchtvochtigheid en de temperatuur in de ruimte laag zijn.

 Pas op voor beschadiging door onjuist ontdooien.

Zorg er bij het ontdooien voor dat u de vriesplaat niet beschadigt. Anders werkt het koeltoestel niet meer.

Krab de rijm- en ijslagen er niet af. Gebruik geen scherpe of spitse voorwerpen.

Gebruik voor het versnellen van het ontdooiproces geen mechanische hulpmiddelen of andere middelen die niet door de fabrikant worden aanbevolen.


Voor het ontdooien

- Haal de ingevroren levensmiddelen uit het toestel en wikkel ze in verschillende lagen krantenpapier of dekens.


Tip: U kunt de diepvriesproducten ook in koeltassen bewaren.


- Bewaar de ingevroren levensmiddelen op een koele plaats, totdat het diepvriesvak weer klaar is voor gebruik.


Het ontdooien

 Hoe langer de ingevroren levensmiddelen bij kamertemperatuur worden bewaard, hoe korter ze houdbaar zijn.

Handel het ontdooien zo snel mogelijk af.

 De stoom van een stoomreiniger kan in aanraking komen met delen van het toestel die onder spanning staan en zo kortsluiting veroorzaken. Gebruik in geen geval een stoomreiniger voor het ontdooien.

 Plaats wanneer u wilt ontdooien nooit elektrische verwarmingstoestellen of kaarsen in het toestel, omdat daardoor de kunststof beschadigd kan raken.

 Gebruik geen ontdooisprays of andere middelen om te ontdooien. Deze kunnen explosieve gassen vormen, oplosmiddelen of drijfgassen bevatten die de kunststof beschadigen of schadelijk zijn voor de gezondheid.

- Schakel het koeltoestel uit.

De koeling is uitgeschakeld.

- Trek de stekker uit het stopcontact of schakel de zekering van de huisinstallatie uit.
- Open de deur van het vriesvak.

Tip: U kunt het ontdooien versnellen door twee pannen op onderzetters met heet (niet-kokend) water in de diepvrieszone te zetten. In dat geval moet de deur bij het ontdooien gesloten blijven, zodat de warmte niet vrij kan komen.


- Neem de stukjes ijs die zijn losgeraakt uit het toestel.
- Neem het dooiwater met een spons of doek op, eventueel meer dan één keer.

Na het ontdooien

- Reinig het vriesvak en maak het droog.
Er mag geen reinigingswater in de afvoeropening voor het dooiwater terecht komen.
- Sluit het toestel weer aan en schakel het weer in.
- Leg de ingevroren levensmiddelen terug in het vriesvak, zodra de temperatuur laag genoeg is.

Reiniging en onderhoud

Zorg ervoor dat er geen water in de elektronische besturing of de verlichting terecht komt.

 Er bestaat gevaar voor beschadiging door indringend vocht.

De stoom van een stoomreiniger kan kunststoffen en elektrische onderdelen beschadigen.

Gebruik geen stoomreiniger om het koeltoestel te reinigen.

Er mag geen reinigingswater in de afvoeropening voor het dooiwater terechtkomen.

Het typeplaatje in het koeltoestel mag niet worden verwijderd. De gegevens zijn nodig in het geval er een storing optreedt.

Aanwijzingen i.v.m. reinigingsmiddelen

Om de oppervlakken niet te beschadigen, gebruikt u voor het reinigen **geen**

- soda-, ammoniak-, zuur- of chloridehoudende reinigingsmiddelen,
- kalkoplossende reinigingsmiddelen,
- schurende reinigingsmiddelen zoals schuurpoeder, schuurmiddel, schuur-sponsjes,
- oplosmiddelhoudende reinigingsmiddelen,
- reinigingsmiddelen voor roestvrij staal,
- reinigingsmiddelen voor vaatwassers,
- ovensprays,
- glasreinigers,
- schurende, harde sponsjes en borstels, zoals bijv. schuursponsjes,
- vlekken-sponsjes,
- scherpe metalen schrapers.

Gebruik in het koeltoestel alleen reinigings- en onderhoudsmiddelen die geen risico vormen voor de voedingsmiddelen.

Wij adviseren voor het reinigen van het toestel om lauw warm water met wat afwasmiddel te gebruiken.

Het koeltoestel voor de reiniging voorbereiden

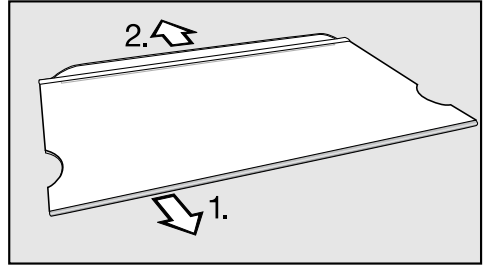
- Schakel het koeltoestel uit.

De display gaat uit en de koeling is uitgeschakeld.

- Trek de stekker uit het stopcontact of schakel de zekering van de huisinstallatie uit.
- Haal de voedingsmiddelen uit het koeltoestel en bewaar ze op een koele plaats.
- Ontdooi het vriesvak (afhankelijk van het model) (zie hoofdstuk: “Ontdooien”).
- Haal alle overige onderdelen uit het toestel die kunnen worden verwijderd.

Het plateau uit elkaar nemen

- Leg het plateau op een zachte ondergrond, bijv. op een theedoek, op het werkoppervlak.



- Neem de lijsten weg:

1. Pak de roestvrijstalen lijst aan één kant vast en trek de lijst van het plateau af.
 2. Trek de beschermlijst van het plateau af.
- Zet de lijsten na de reiniging weer op het plateau.

Reiniging en onderhoud

Binnenkant en toebehoren reinigen

Reinig het toestel regelmatig (minstens een keer per maand) en reinig de vrieszone na elke ontdooiing. Verwijder vuil direct om te voorkomen dat het vast gaat zitten.

- Reinig **de binnenkant** met een schoon sponsdoekje, lauw water en wat afwasmiddel.
- Neem deuren en zijwanden daarna met helder water af en wrijf alles met een doek droog.

De roestvrijstalen onderdelen op de plateaus of deurvakken zijn **niet** geschikt voor de vaatwasser. Verwijder de panelen of lijsten, voordat u de plateaus of vakken in de vaatwasser plaatst.

De volgende onderdelen zijn **niet vaatwasmachinebestendig**:

- de roestvrijstalen lijsten
- alle laden en deksels van laden (modelafhankelijk)
- de rooster (voor zover bij dit model behorend)
- Reinig de onderdelen die niet in de vaatwasser mogen worden gereinigd met de hand.


De volgende onderdelen zijn **geschikt voor de vaatwasser**:

De temperatuur van het gekozen programma van de afwasautomaat mag maximaal 55 °C bedragen!

Kunststofonderdelen kunnen in de vaatwasser verkleuren door contact met bepaalde natuurlijke kleurstoffen, bijv. in wortels, tomaten en ketchup. Deze verkleuring heeft geen invloed op de stabiliteit van de onderdelen.

- de flessensteun, de eierhouders en het bakje voor de ijsblokjes (voor zover bij dit model behorend);
- de deurvakken;
- de plateaus (zonder lijsten)
- Reinig het gootje en de afvoeropening voor het dooiwater in de koelzone regelmatig met een wattenstaafje of iets dergelijks, zodat het dooiwater altijd ongehinderd weg kan lopen.
- Laat de deur van het toestel nog even open staan, om het toestel te luchten en geurtjes te voorkomen.

Deurdichting reinigen

 Gevaar voor beschadiging door verkeerde reiniging.

De deurdichting kan poreus worden als ze met olie of vet wordt behandeld.

Behandel de deurdichting niet met olie of vet.

- Reinig de deurdichting regelmatig alleen met helder water en wrijf ze daarna met een doek grondig droog.

Ventilatieopeningen reinigen

Stof op de ventilatieopeningen verhoogt het energieverbruik.

- Reinig het ventilatierooster met een borsteltje of een stofzuiger (gebruik daarvoor bijv. de reliëfborstel voor Miele-stofzuigers).

Na het reinigen

- Plaats alle toebehoren weer terug in het koeltoestel.
- Sluit het toestel weer aan en schakel het weer in.
- Schakel de functie “SuperKoelen” in, zodat het in de koelzone weer snel koud wordt.
- Leg de levensmiddelen in de koelzone en sluit de toesteldeuren.
- Leg de ingevroren levensmiddelen weer terug in het vriesvak, zodra de temperatuur in het vriesvak laag genoeg is.

Anti-geurfilters vervangen

De anti-geurfilter met houder KKF-FF (Active AirClean) kan als accessoire worden bijbesteld (zie hoofdstuk “Beschrijving van het toestel”, paragraaf “Bij te bestellen accessoires”).

Vervang ca. elke 6 maanden de anti-geurfilter in de houder.

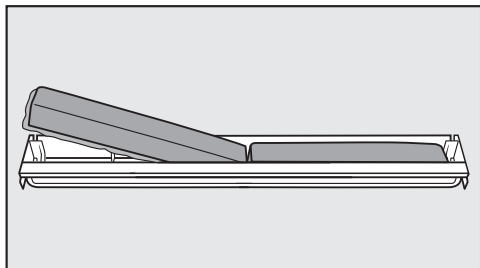
De vervangende anti-geurfilters KKF-RF zijn verkrijgbaar bij de Miele Service, bij uw Miele-handelaar of in de Miele Online Shop.

Tip: De houder van de anti-geurfilters is geschikt voor de vaatwasser.

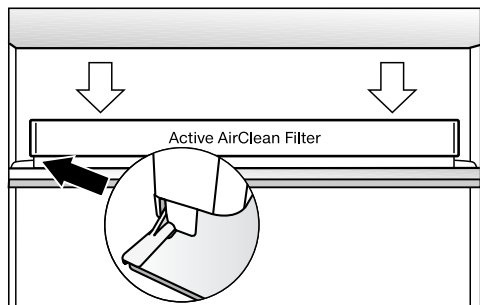
- Trek de houder voor de anti-geurfilters omhoog en verwijder de houder.

De gebruikte anti-geurfilters mogen niet in contact komen met de achterwand van het koeltoestel, omdat ze door de vochtigheid op de achterwand ervan kunnen vastkleven. Plaats de nieuwe anti-geurfilter zo diep in de houder dat hij niet over de rand van de houder uitsteekt.

Reiniging en onderhoud



- Haal de beide anti-geurfilters uit de houder. Plaats de nieuwe filters met de ronde rand naar onderen in de houder.





- Plaats de houder tegen de opstaande rand aan de achterkant van een van de plateaus en laat de houder daar vastklikken.

De meeste storingen en defecten, die bij het dagelijks gebruik kunnen optreden, kunt u zelf verhelpen. U bespaart daarmee niet alleen tijd, maar ook kosten, omdat u Miele niet hoeft in te schakelen.

De volgende tabellen helpen u de oorzaken van een probleem te achterhalen en te verhelpen.

Open de deuren van het toestel als het enigszins mogelijk is niet voordat de storing is verholpen. Op die manier houdt u het koudeverlies zo gering mogelijk.

Probleem	Oorzaak en oplossing
<p>Het koeltoestel koelt niet, de binnenverlichting doet het niet wanneer de koelzone deur wordt geopend.</p>	<p>Het toestel is niet ingeschakeld en in de display brandt symbool  voor de elektrische aansluiting.</p> <ul style="list-style-type: none"> ■ Schakel het koeltoestel in.
	<p>De stekker steekt niet goed in het stopcontact.</p> <ul style="list-style-type: none"> ■ Steek de stekker in het stopcontact. Is het toestel uitgeschakeld, verschijnt in de display symbool  voor de elektrische aansluiting.
	<p>De hoofdschakelaar van de elektrische huisinstallatie is wel ingeschakeld. Dit koeltoestel, een ander toestel of de huisspanning zou defect kunnen zijn.</p> <ul style="list-style-type: none"> ■ Neem contact op met een elektricien of met de dienst Herstellingen aan huis van Miele.
<p>De compressor is voortdurend in werking.</p>	<p>Geen storing. Om energie te besparen, schakelt de compressor bij een geringere koel-/vriescapaciteit op een laag toerental over. Hierdoor wordt de levensduur van de compressor verlengd.</p>



Nuttige tips

Probleem	Oorzaak en oplossing
De compressor slaat steeds vaker en voor steeds langere tijd aan; de temperatuur in het koeltoestel is te laag.	<p>De luchttoevoer- en luchtafvoeropeningen zijn afgedekt of afgesloten.</p> <ul style="list-style-type: none">■ Zorg ervoor dat de luchttoevoer- en luchtafvoergelieven niet worden geblokkeerd.■ Reinig de luchttoevoer- en luchtafvoeropeningen regelmatig om stof te verwijderen.
	<p>De deur van het toestel en de deur van het vriesvak zijn vaak open en dicht zijn gedaan of er zijn grote hoeveelheden verse levensmiddelen tegelijk in de koelzone of in het vriesvak gelegd;</p> <ul style="list-style-type: none">■ Open de deur van het toestel of het vriesvak alleen indien nodig en zo kort mogelijk. <p>Na een tijdje keert in het toestel automatisch weer de juiste temperatuur terug.</p>
	<p>De deur van het toestel en/of het vriesvak zijn niet correct gesloten.</p> <p>Misschien heeft zich in het vriesvak al een dikke ijslaag gevormd.</p> <ul style="list-style-type: none">■ Zorg ervoor dat de deuren dicht zijn. <p>Na een tijdje keert in het toestel automatisch weer de juiste temperatuur terug.</p> <p>Als zich al een dikke ijslaag heeft gevormd, wordt de koelcapaciteit lager, waardoor het energieverbruik stijgt.</p> <ul style="list-style-type: none">■ Ontdooi het vriesvak en reinig het.
	<p>De omgevingstemperatuur is te hoog. Hoe hoger de omgevingstemperatuur, des te langer de compressor in werking is.</p> <ul style="list-style-type: none">■ Volg de aanwijzingen in het hoofdstuk: “Montage-instructies”, paragraaf: “Plaats van opstelling”.
	<p>Het koeltoestel is niet goed in de inbouwkast geplaatst.</p> <ul style="list-style-type: none">■ Volg de aanwijzingen die in het hoofdstuk: “Montage-instructies” staan met betrekking tot het inbouwen van het toestel.



Probleem	Oorzaak en oplossing
<p>De compressor slaat steeds vaker en voor steeds langere tijd aan; de temperatuur in het koeltoestel is te laag.</p>	<p>Er is een te lage temperatuur ingesteld.</p> <ul style="list-style-type: none"> ■ Corrigeer de temperatuur.
	<p>Her deurtje van het vriesvak (voor zover bij dit model behorend) is niet goed gesloten.</p> <ul style="list-style-type: none"> ■ Controleer of het deurtje goed dicht zit.
	<p>Er is ineens een vrij grote hoeveelheid verse levensmiddelen ingevroren.</p> <ul style="list-style-type: none"> ■ Volg de aanwijzingen in het hoofdstuk: “Het invriezen en bewaren van levensmiddelen”.
	<p>De functie “Superkoeling” is nog ingeschakeld.</p> <ul style="list-style-type: none"> ■ Om energie te besparen kunt u de functie “SuperKoelen” uitschakelen: Druk op de SuperKoelen-toets.
<p>De compressor slaat steeds minder vaak en steeds korter aan, de temperatuur in het koeltoestel stijgt.</p>	<p>Geen storing. De temperatuur is te hoog.</p> <ul style="list-style-type: none"> ■ Corrigeer de temperatuur. ■ Controleer de temperatuur nog een keer na 24 uur.
	<p>De ingevroren levensmiddelen beginnen te ontdooien. De kamertemperatuur ligt onder de temperatuur waarvoor uw koeltoestel geschikt is. De compressor slaat minder vaak aan als de kamertemperatuur te laag is. Daardoor kan het in het vriesvak te warm worden.</p> <ul style="list-style-type: none"> ■ Volg de aanwijzingen in het hoofdstuk “Installatie”, paragraaf “Montage-instructies – Plaats van opstelling”. ■ Verhoog de omgevingstemperatuur.
<p>Aan de achterkant onderaan bij de compressor knippert een led-lampje (afhankelijk van het model). De elektronica van de compressor heeft een controlelampje en een led-controlelampje voor storingen.</p>	<p>Het controlelampje knippert elke 5 seconden meerdere keren. Er is een storing.</p> <ul style="list-style-type: none"> ■ Neem contact op met de Miele-klantendienst.
	<p>Het controlelampje knippert elke 15 seconden. Geen storing. Knipperen is normaal.</p>

Nuttige tips

Meldingen op de display

Melding	Oorzaak en oplossing
Symbool  brandt in de display. Het lukt niet om het koeltoestel uit te schakelen.	De vergrendeling is ingeschakeld. ■ Schakel de vergrendeling uit (zie hoofdstuk: “Het wijzigen van instellingen”, paragraaf: “Vergrendeling in-/uitschakelen”).
Op de display brandt het symbool . Het koeltoestel koelt niet, maar het kan wel gewoon worden bediend en de binnenverlichting functioneert.	De demo-functie is ingeschakeld Met deze functie kan de handelaar het toestel presenteren zonder de koeling in te hoeven schakelen. Voor particulier gebruik is deze functie niet relevant. ■ Vraag bij de afdeling Klantcontacten na, hoe u de demo-functie kunt uitschakelen.
In de display verschijnt “F0 tot F9”.	Er is sprake van een defect. ■ Neem contact op met de klantendienst van Miele.

De binnenverlichting doet het niet

Probleem	Oorzaak en oplossing
<p>De binnenverlichting doet het niet.</p>	<p>Het koeltoestel is niet ingeschakeld.</p> <ul style="list-style-type: none"> ■ Schakel het koeltoestel in. <p>Wanneer de deur wordt geopend, gaat de binnenverlichting na ongeveer 15 minuten automatisch uit door gevaar voor oververhitting. Is dit niet het geval, dan is er sprake van een storing.</p> <div style="border: 1px solid gray; padding: 5px; margin: 5px 0;"> <p> Gevaar voor elektrische schok door blootliggende, stroomvoerende onderdelen.</p> <p>Wanneer u de afdekplaat voor de verlichting verwijdert, kunt u in aanraking komen met stroomvoerende onderdelen.</p> <p>Verwijder de afdekplaat voor de verlichting niet.</p> <p>Laat de LED-verlichting alleen door de technici van Miele repareren en vervangen.</p> </div> <div style="border: 1px solid gray; padding: 5px; margin: 5px 0;"> <p> Gevaar voor verwondingen door LED-verlichting.</p> <p>Deze verlichting komt overeen met risicogroep RG 2. Als de afdekking defect is, kan dat tot verwondingen aan de ogen leiden.</p> <p>Bekijk de verlichting niet direct van dichtbij met optische instrumenten (een loep of iets dergelijks) als de afdekplaat voor de verlichting defect is.</p> </div> <ul style="list-style-type: none"> ■ Neem contact op met de Miele Service.

Nuttige tips

Algemene problemen met het koeltoestel

Probleem	Oorzaak en oplossing
De bodem van de koelzone is nat.	De afvoeropening voor het dooiwater is verstopt. ■ Reinig het gootje en de afvoeropening voor het dooiwater.
De ingevroren levensmiddelen zijn vastgevroren.	De verpakking van de levensmiddelen was niet droog toen ze in het toestel werden gelegd. ■ Maak de ingevroren levensmiddelen met een stomp voorwerp, bijv. met een lepelsteel los.
Het koeltoestel voelt aan de buitenkant warm aan.	Geen storing. De ontstane warmte wordt gebruikt om condensvorming voorkomen.

Geluiden en de oorzaken ervan

Vaak voorkomende geluiden	Waar komen deze geluiden vandaan?
Brrrrr ...	Dit brommende geluid komt van de motor (compressor). Wanneer de motor aanslaat, klinkt dit geluid nog iets sterker.
Blub, blub ...	Deze klotsende, gorgelende of snorrende geluiden komen van de koelvloeistof die door de leidingen stroomt.
Klik ...	Dit klikkende geluid is altijd te horen wanneer de thermostaat de motor in- of uitschakelt.
Knak ...	Een knakkend geluid is hoorbaar wanneer materiaal in het koeltoestel uitzet.
Houd er rekening mee dat motor- en stromingsgeluiden in het koelsysteem niet te vermijden zijn!	

Geluiden	Oorzaak en oplossing
Klapperende, rammelende, kletterende geluiden	Het koeltoestel staat niet waterpas. Zet het toestel recht met behulp van een waterpas. Gebruik daarvoor de stelvoeten onder het toestel of leg er iets onder.
	Het koeltoestel komt in aanraking met andere meubels of toestellen. Schuif het een stukje op.
	Laden of plateaus wiebelen of klemmen. Controleer de uitneembare onderdelen en vervang deze indien nodig.
	Flessen of potten komen tegen elkaar aan. Zet deze iets uit elkaar.
	De kabelhouder die voor het transport wordt gebruikt, zit nog aan de achterwand van het toestel. Verwijder deze.

Klantendienst

Contact bij storingen

Voor storingen die u niet zelf kunt verhelpen, waarschuwt u uw Miele-vakhandelaar of de Miele Klantendienst.

Het telefoonnummer van de Miele klantendienst vindt u achteraan in dit document.

De Miele Klantendienst heeft het type toestel en het fabricagenummer nodig. Beide gegevens vindt u op het typeplaatje.


Het typeplaatje vindt u in de binnenruimte van het toestel.


Garantie


De garantietermijn voor dit toestel bedraagt 2 jaar.

Voor meer informatie over de garantievoorwaarden in uw land kunt u contact opnemen met Miele.

Montage-instructies

 Pas op voor schade en letsel door een kantelend koeltoestel. Het koeltoestel is erg zwaar en neigt met geopende deur naar voor te kantelen. Houd de deur of deuren van het koeltoestel dicht, totdat het koeltoestel ingebouwd en volgens de gebruiks- en montagehandleiding in de inbouw nis vastgezet is.

 Pas op voor brand en beschadiging door toestellen die warmte afgeven. Toestellen die warmte afgeven, kunnen in brand vliegen en brand in het koeltoestel veroorzaken. Het koeltoestel mag niet onder een kookplaat worden geplaatst.

 Pas op voor brand en beschadiging door open vlammen. Open vlammen kunnen brand veroorzaken in het koeltoestel. Houd open vlammen, zoals een kaars, ver bij het koeltoestel vandaan.

Side-by-side-combinaties

In principe mogen koeltoestellen niet met andere modellen naast of op elkaar worden geplaatst om condensvorming tussen de koeltoestellen en de daaruit volgende schade te voorkomen.

Uw koeltoestel kan beslist niet naast elkaar (“side-by-side”) of op elkaar opgesteld worden, omdat er geen verwarming in de zijwanden is geïntegreerd.

Plaats van opstelling

Kies een droge ruimte waar kan worden geventileerd.

Denk er bij de keuze van de plaats van opstelling aan dat het energieverbruik van het koeltoestel stijgt als u het dichtbij een verwarming, een fornuis of een andere warmtebron plaatst. Direct zonlicht moet ook vermeden worden. Hoe hoger de kamertemperatuur is, des te langer de compressor in werking zal zijn en des te hoger het stroomverbruik is.

Let bij het plaatsen van het koeltoestel ook op het volgende:

- Het stopcontact moet gemakkelijk toegankelijk zijn in geval van nood. Het mag zich dus niet achter het toestel bevinden.
- De stekker en aansluitkabel van het toestel mogen niet tegen de achterkant van het toestel aan komen, omdat deze door trillingen van het toestel beschadigd kunnen raken.
- Ook andere toestellen mogen niet worden aangesloten op een stopcontact die zich aan de achterkant van dit koeltoestel bevindt.

Installatie

⚠ Kans op beschadigingen door hoge luchtvochtigheid.

Bij hoge luchtvochtigheid kan er condens neerslaan op de buitenkant van het koeltoestel met mogelijke corrosie tot gevolg.

Plaats het koeltoestel in een droge en/of een goed geconditioneerde ruimte met voldoende ventilatie.

Controleer na de inbouw of de deur van het toestel goed sluit, of de lucht ongehinderd kan worden toegevoerd en afgevoerd en of het toestel is ingebouwd zoals beschreven in deze gebruiks- en montageaanwijzingen.

Klimaatklasse

Het koeltoestel is bestemd voor een bepaalde klimaatklasse (kamertemperatuur), waarvan de grenzen moeten worden aangehouden. De klimaatklasse wordt vermeld op het typeplaatje in de binnenruimte van het koeltoestel.

Klimaatklasse	Kamertemperatuur
SN	+10 tot +32 C
N	+16 tot +32 C
ST	+16 tot +38 C
T	+16 tot +43 C

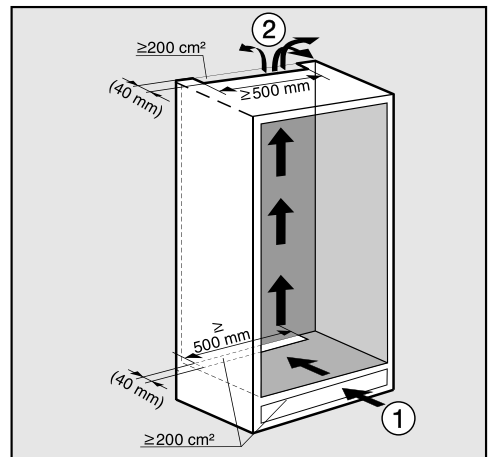
Een te lage kamertemperatuur heeft tot gevolg dat de compressor gedurende lange tijd niet werkt. Dit kan tot hogere temperaturen in het koeltoestel leiden, waardoor schade kan ontstaan.

Luchttoevoer en luchtafvoer

⚠ Voor de luchttoevoer- en luchtafvoeropeningen moet er aan de aangegeven ventilatieopeningen worden voldaan. Gebeurt dat niet, dan slaat de compressor steeds vaker en voor steeds langere tijd aan.

Daardoor stijgt het energieverbruik en neemt de werkingstemperatuur van de compressor toe, wat schade aan de compressor kan veroorzaken. Neem de aangegeven ventilatieopeningen beslist in acht.

De lucht op de achterwand van het koeltoestel wordt warm. Daarom moet de inbouwkast zodanig zijn geconstrueerd dat een goede luchttoevoer en luchtafvoer gewaarborgd zijn (zie hoofdstuk "Inbouwmaten"):



- De lucht wordt via de sokkel toegevoerd ① en bovenaan aan de achterkant afgevoerd ②.

- Voor de luchttoevoer en luchtafvoer moet aan de achterkant van het toestel een luchtafvoerkanaal worden geplaatst dat minstens 40 mm diep is.
- De ventilatieopeningen in de sokkel, in de inbouwkast en onder het plafond moeten over de hele breedte minstens 200 cm² groot zijn, zodat de warme lucht ongehinderd weg kan stromen.

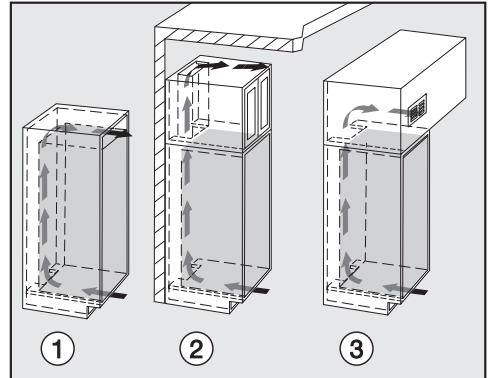
Als u in de ventilatieopeningen ventilatieroosters wilt plaatsen, moet zo'n opening groter dan 200 cm² zijn. De vrije opening van 200 cm² is de som van de diameter van de openingen in het ventilatierooster.

- **Belangrijk!** Hoe groter de luchttoevoer- en luchtafvoeropeningen zijn, des te minder energie gebruikt het toestel.

De luchttoevoer- en luchtafvoeropeningen mogen niet worden afgedekt of geblokkeerd. Bovendien moeten ze regelmatig stofvrij gemaakt worden.

Luchtafvoer aan de bovenkant

De luchtafvoer aan de bovenkant kan op verschillende manieren worden gerealiseerd:



- ① Direct boven het koeltoestel met een rooster (vrije doorlaat van minstens 200 cm²)
- ② Tussen keukenmeubel en plafond
- ③ In een tussenplafond

Installatie

Meubeldeur

Afmetingen horizontale en verticale tussenruimte

Afhankelijk van het keukendesign zijn de dikte en de draaihoek van de meubeldeur evenals de afmeting van de tussenruimte rondom (horizontaal en verticaal) vastgelegd.

Let daarom beslist op het volgende:

– Afmeting horizontale tussenruimte

De spleet tussen de meubeldeur en de kastdeur daarboven of daaronder moet minstens 3 mm bedragen.

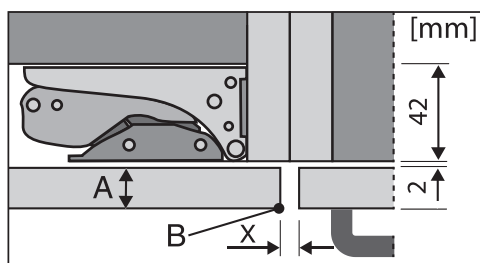
– Afmeting verticale tussenruimte

Als de ruimte tussen de meubeldeur van het koeltoestel en het aan de scharnierkant daarnaast liggende keukenmeubelfront of het afsluitende zijpaneel te klein is, kan de deur van het koeltoestel bij het openen tegen het keukenmeubelfront/zijpaneel stoten.

Afhankelijk van de dikte en de draaihoek van de meubeldeur is een specifieke afmeting van de tussenruimte nodig.

Denk daaraan bij het plannen van uw keuken of als u uw koeltoestel vervangt.

Dikte van de meubeldeur A [mm]	Afmeting tussenruimte X [mm] voor verschillende draaihoeken B			
	R0	R1,2	R2	R3
≥ 16 - 19	min. 3			
20	5	4	4	3,5
21	5,5	5	4,5	4
22	6,5	6	5,5	5

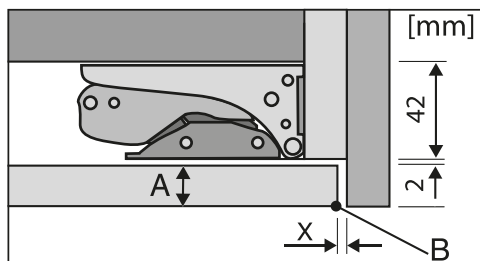


front aangrenzend keukenmeubel

A = dikte meubelfront

B = draaihoek

X = afmeting tussenruimte



abschließende Seitenwange

A = dikte meubelfront

B = draaihoek

X = afmeting tussenruimte

Tip: Monteer een afstandslijst tussen de keukenkast en het zijpaneel. Zo ontstaat een tussenruimte die breed genoeg is.

Gewicht van de meubeldeur

⚠ Pas op voor beschadiging door een te zware meubeldeur.

Wanneer er een meubeldeur wordt gemonteerd die het maximaal toelaatbare gewicht overschrijdt, kunnen de scharnieren beschadigd raken, wat onder andere tot een slechtere werking kan leiden.

Controleer voordat u de meubeldeur monteert of deze het maximaal toelaatbare gewicht niet overschrijdt.

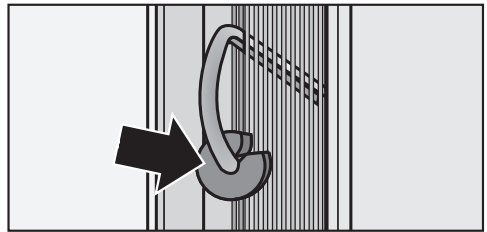
Koeltoestel	max. gewicht van de meubeldeur in kg
K 32222 i, K 32223 i	17
K 32242 iF, K 32243 iF	17
K 33222 i	17
K 34222 i, K 34223 i	17
K 34242 iF, K 34243 iF	17

Montage van grote of gedeelde meubeldeuren

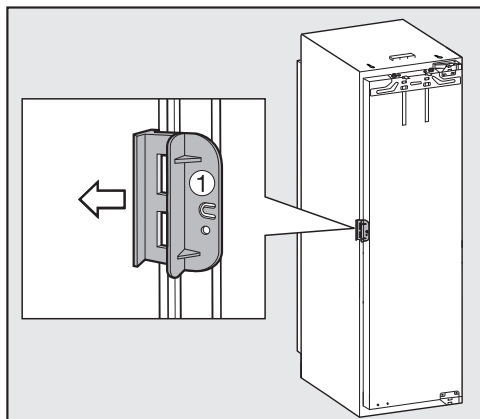
Bij Miele of bij de vakhandel is een montageset of een extra paar bevestigingshaken verkrijgbaar.

Vóór het reinigen van het koeltoestel

- Neem vóór het inbouwen de zak met montageonderdelen en andere accessoires uit het toestel en verwijder de afdichtingsband van de deur van het toestel.
- **Verwijder in geen geval de volgende voorwerpen van de achterwand van de achterkant van het toestel:**



- De afstandhouders (afhankelijk van het model). Deze zorgen voor de noodzakelijke afstand tussen de achterwand van het toestel en de muur.
- De zakjes die zich in het metalen rooster bevinden (afhankelijk van het model). Deze zijn belangrijk voor de werking van het koeltoestel. De inhoud ervan is niet giftig of gevaarlijk.
- Verwijder de kabelhouder van de achterwand van het toestel.



- Open de deur van het toestel en trek de rode transportbeveiliging ① (afhankelijk van het model) er af.

Had uw oude koeltoestel een andere scharniertechniek?

Had uw oude toestel een andere scharniertechniek, dan kunt u toch de meubeldeur gebruiken. Verwijder in dat geval het oude beslag van de inbouwkast. U hebt dit niet meer nodig, daar de meubeldeur op de deur van het toestel wordt gemonteerd. Alle benodigde onderdelen worden bijgevoegd of kunnen bij de afdeling Onderdelen van Miele België worden besteld.

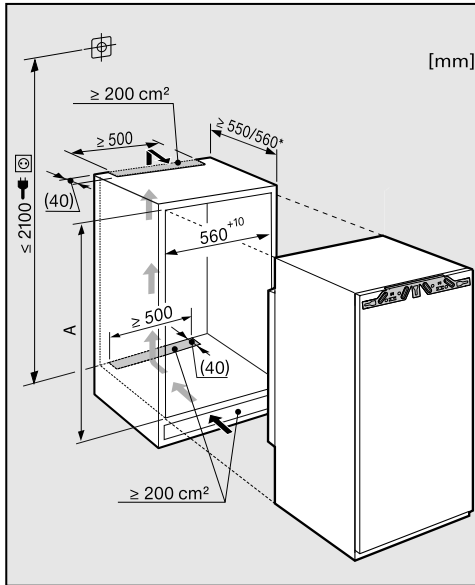
Roestvrijstalen front

(afhankelijk van het model)

Heeft uw oude toestel een andere scharniertechniek gehad en kunt of wilt u de oude meubeldeur niet meer gebruiken, of is uw meubeldeur om een andere reden niet meer te gebruiken, dan kunt u deze door een roestvrijstalen front vervangen.

Waar een roestvrijstalen front verkrijgbaar is, kunt u navragen bij Miele.

Inbouwmaten



Het aangegeven energieverbruik werd bepaald bij een nichediepte van 560 mm. De koelkast is volledig functioneel voor een nichediepte van 550 mm, maar heeft een iets hoger energieverbruik

Let er vóór het inbouwen op dat de inbouwkast voldoet aan de voorgeschreven inbouwafmetingen. De aangegeven uitsparingen voor luchttoevoer- en luchtafvoeropeningen moeten absoluut nagevolgd worden om een correct functioneren van het toestel te waarborgen.

	Hoogte van de inbouwkast [mm] A
K 32222 i, K 32223 i	874–890
K 32242 iF, K 32243 iF	874–890
K 33222 i	1.024–1.040
K 34222 i, K 34223 i	1.220–1.236
K 34242 iF, K 34243 iF	1.220–1.236

Installatie

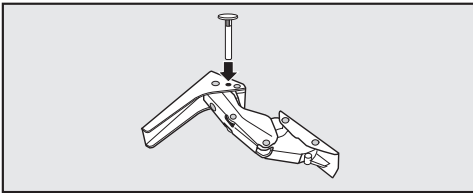
Openingshoek van de deur van het toestel verkleinen

De deurscharnieren zijn standaard zo ingesteld, dat de deur van het toestel ver open kan.

Als de deur eventueel niet zo ver open mag, kunnen de deurscharnieren worden aangepast.

Als de deur van het toestel bij opening bijvoorbeeld tegen een aangrenzende muur slaat, moet de openingshoek tot circa 90° worden verkleind:

Breng de deurbegrenzingsstiften aan voordat het koeltoestel wordt ingebouwd.



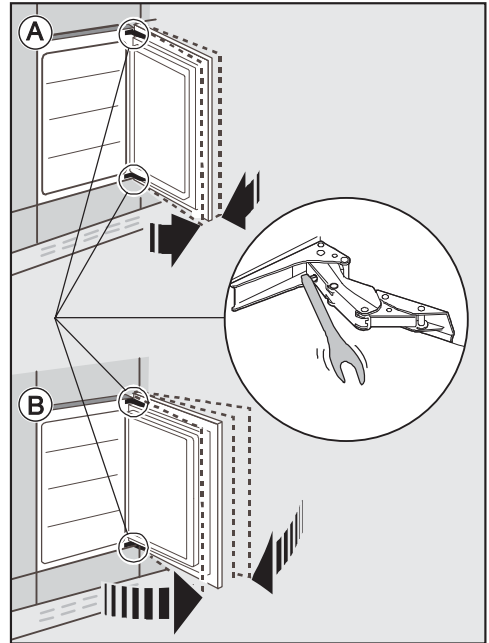
- Plaats de bijgevoegde stiften van boven in de scharnieren.

De openingshoek van de toesteldeur is nu verkleind tot 90°.

De veerkracht van de deur instellen

Wilt u dat de deur van het toestel zacht open- en dichtveert, dan moet u de veerkracht van de deur vergroten.

Stel de deurscharnieren met een inbusleutel in.



Ⓐ De deur mag niet zo ver open:

- Draai de inbusleutel met de klok mee.

Het scharnier is nu strakker ingesteld en kan niet meer zo ver open.

Ⓑ De deur mag ver open:

- Draai de inbusleutel tegen de klok in.

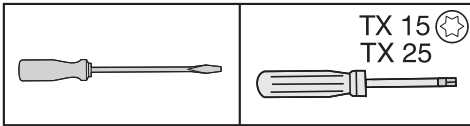
Het scharnier is minder strak ingesteld en gaat gemakkelijker open.

Draairichting van deur veranderen

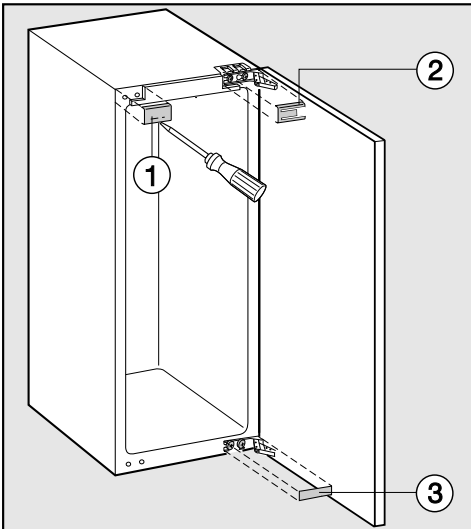
Het is beslist noodzakelijk dat u iemand vraagt om u daarbij te helpen.

Het koeltoestel wordt geleverd met een rechtsscharnierende deur / met rechtsscharnierende deuren. Moet de deur / Moeten de deuren linksscharnierend zijn, verander dan de draairichting.

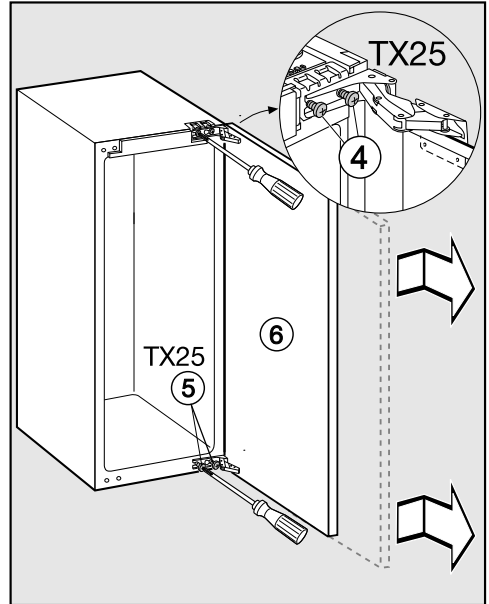
Voor het veranderen van de draairichting hebt u onderstaand gereedschap nodig:



- Open de toestel deur.
- Haal de deurvakken uit het toestel.

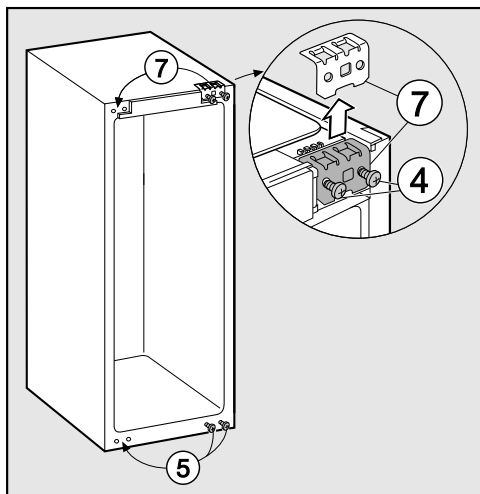


- Klik de afdekkingen ①, ② en ③ eraf.



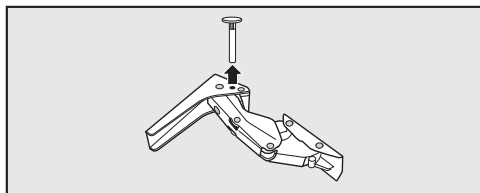
- Draai de schroeven ④ en ⑤ aan de scharnieren een beetje los.
- Schuif de deur van het toestel ⑥ naar buiten en licht de deur eruit.

Installatie



- Draai de schroeven ④ er helemaal uit.
- Zet het bevestigingselement ⑦ er aan de andere kant weer op en draai de schroeven ④ er losjes in.
- Draai de schroeven ⑤ er helemaal uit en schroef ze er losjes aan de andere kant weer in.

Voor het geval u stiften in de scharnieren hebt geplaatst voor het verkleinen van de deuropeningshoek, moet u het volgende doen:

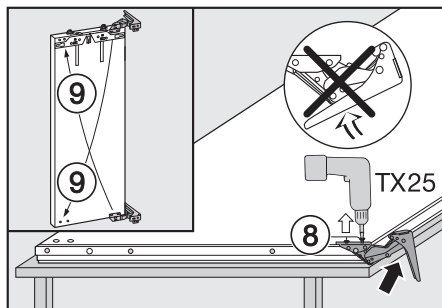


- Trek de stiften uit de scharnieren omhoog.

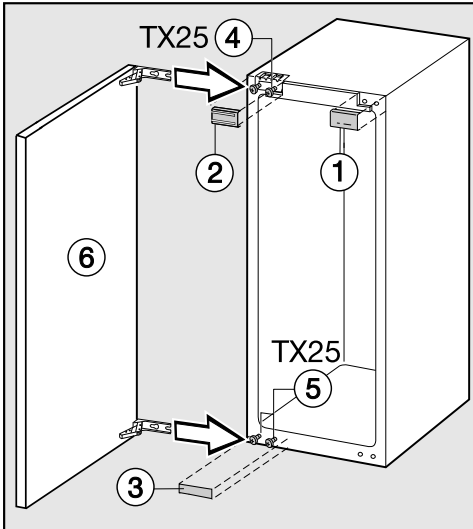
Deur monteren

- Leg de losse deur op een stabiele ondergrond met de buitenkant naar beneden.

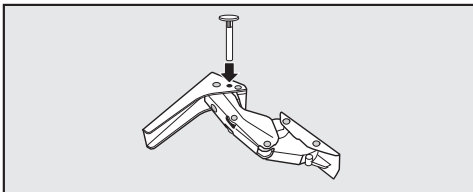
⚠ Letselrisico!
Klap de scharnieren **niet** samen.



- Draai schroeven ⑧ er uit.
- Zet de scharnieren diagonaal weer tegen de deur aan ⑨.

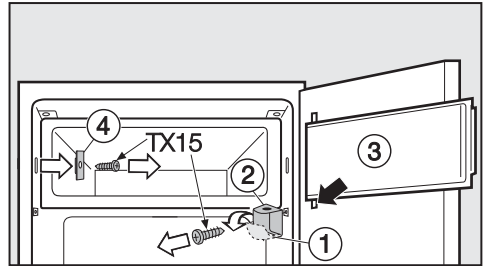


- Schuif de deur van het toestel ⑥ op de voorgemonteerde schroeven ④ en ⑤ en draai de schroeven ④ en ⑤ stevig aan.
- Klik de afdekkingen ①, ② en ③ er op.



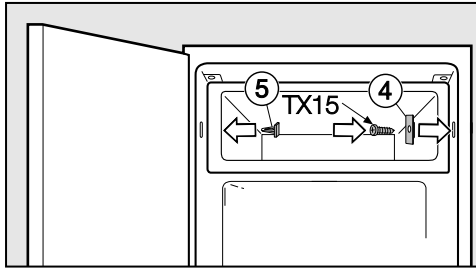
- Plaats de stiften ter verkleining van de deuropeningshoek altijd van boven in de scharnieren.

Deur van het diepvriesvak

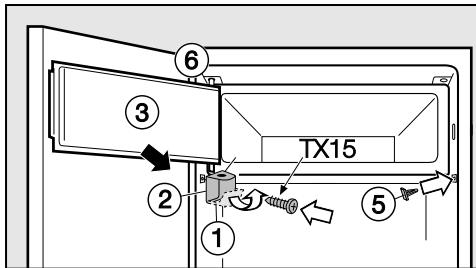


- Open de deur van het vriesvak ③.
- Klap de afdekking van de lagersteun ① naar beneden.
- Schroef de lagersteun ② eraf en leg de deur van het vriesvak ③ samen met de lagersteun opzij.
- Schroef de sluiting ④ eraf.

Installatie



- Draai sluiting ④ 180° en schroef deze er aan de andere kant weer aan.
- Sluit de vrijgekomen gaten met de bijgevoegde afdekkingen ⑤ af.

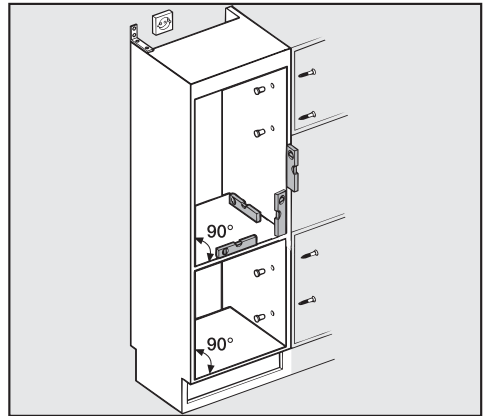


- Plaats de lagersteun ② samen met de deur van het vriesvak ③ tegen de bovenkant van het toestel ⑥ en schroef de lagersteun ② vast.
- Klap de afdekking van de lagersteun ① weer dicht.

Koeltoestel inbouwen

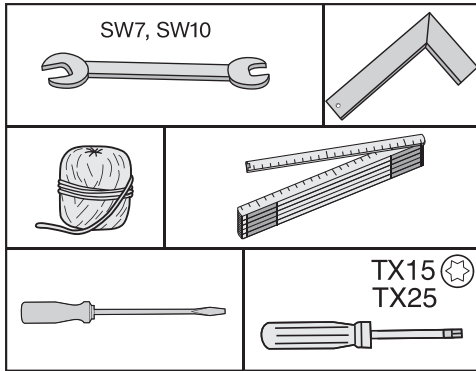
Vraag iemand anders u te helpen bij het inbouwen van het koeltoestel.

- Gebruik alleen een stevig, stabiel inbouwkeukenmeubel op een vlakke vloer.
- Zorg dat de inbouwkast niet kan omvallen.



- Zet het keukenmeubel recht met behulp van een waterpas. De hoeken van de kast moeten in een hoek van 90° ten opzichte van elkaar staan, omdat de deur anders niet precies tegen de vier hoeken aanligt.
- Houd de maten voor de ventilatieopeningen aan (zie het hoofdstuk "Installatie", paragraaf "Montage-instructies").

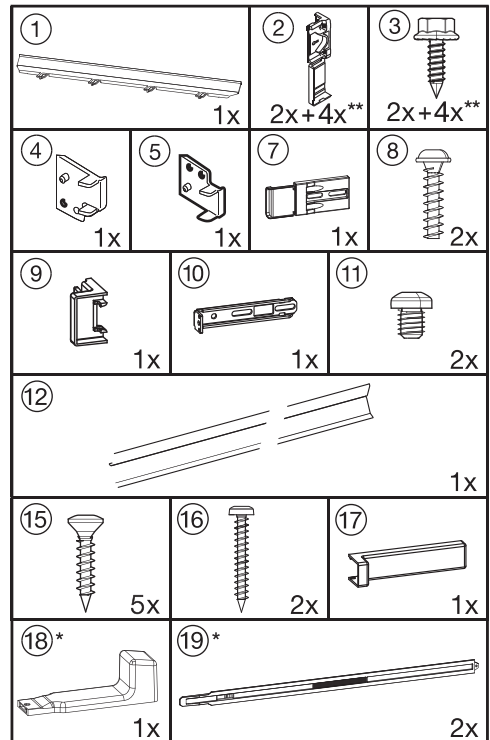
Voor het inbouwen van het koeltoestel hebt u onderstaand gereedschap nodig:



U hebt de onderstaande montageonderdelen nodig:

Alle montageonderdelen zijn gemarkeerd met getallen. Deze markering van de montageonderdelen vindt u terug in elke montageslap.

– Voor de inbouw van het koeltoestel in de inbouwkast:

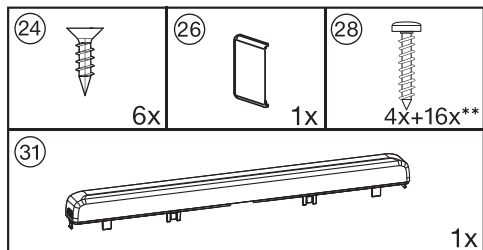


* Onderdelen worden alleen geleverd bij koeltoestellen vanaf een inbouwkasthoogte van 140 cm.

** Aantal is afhankelijk van de hoogte van de inbouwkast, het maximale aantal geldt bij een inbouwkasthoogte van 140 cm en meer (bevat ook extra montageonderdelen voor de montage van grote of gedeelde meubeldeuren)

Installatie

– Voor het bevestigen van de meubeldeur:

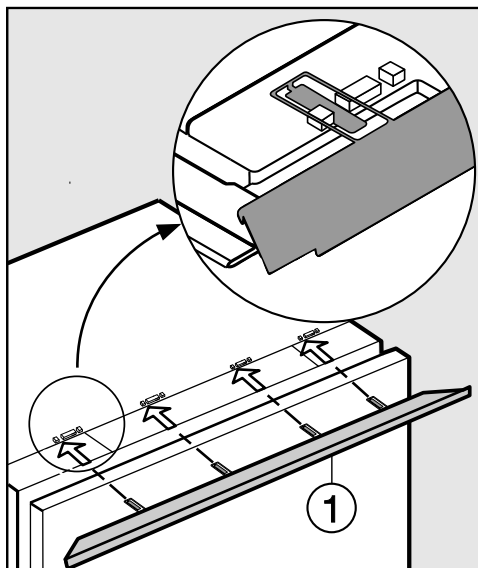


^{**} Aantal afhankelijk van de hoogte van de inbouwkast. Bevat ook extra montageonderdelen voor de montage van grote of gedeelde meubeldeuren.

Alle montageschappen worden gedemonstreerd met een koeltoestel met **rechtsscharnierende deuren**. Heeft u een toestel met een linksscharnierende deur, houd daar dan bij de montage rekening mee.

Koeltoestel voorbereiden

- Plaats het koeltoestel direct voor de opening van de inbouwkast.

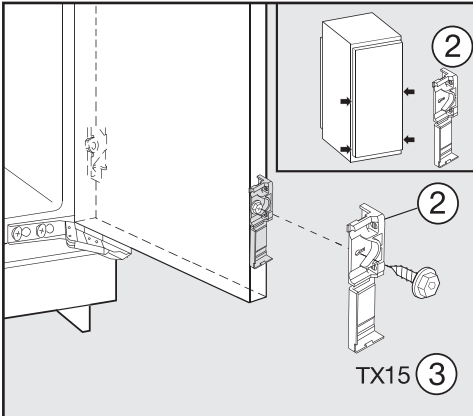


- Schuif de lipjes van opvulplaat ① langs voren tussen de opstaande gedeelten.

Als het koeltoestel een linkerdeurstop heeft, schuift u de lipjes in de rechteropening van de randhouder.

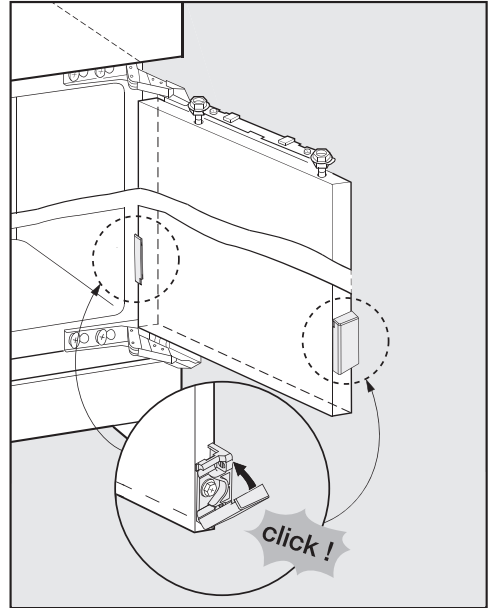
⚠ Gevaar voor beschadiging van de bevestigingshoek met afdekking. De afdekking van de bevestigingshoek kan eenvoudig worden verwijderd.

Klap de afdekking van de bevestigingshoek altijd meteen dicht.



- Schroef de bevestigingshoeken ② los met de zeskantige schroeven ③ op de voorgeboorde gaten in de deur van het toestel.

Tip: Schroef een tweede paar bevestigingshoeken in de deurgreep vast.



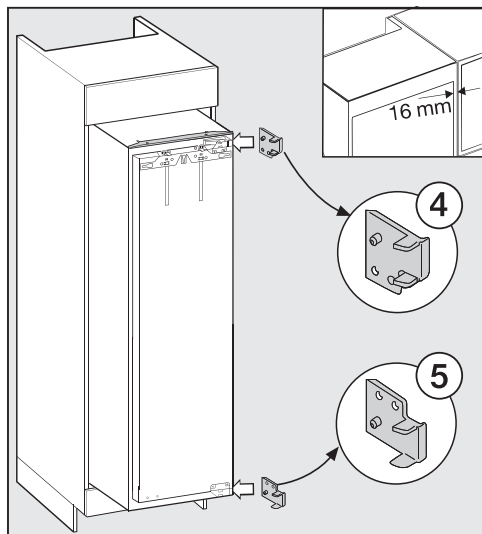
- Klap de afdekkingen dicht.
- Schuif het koeltoestel voor twee derde in de inbouw nis. Let er daarbij op dat de aansluitkabel niet ergens tussen geklemd raakt.

Tip: Maak aan de stekker een stuk touw vast en “verleng” zo de voedingskabel om het inschuiven gemakkelijker te maken.

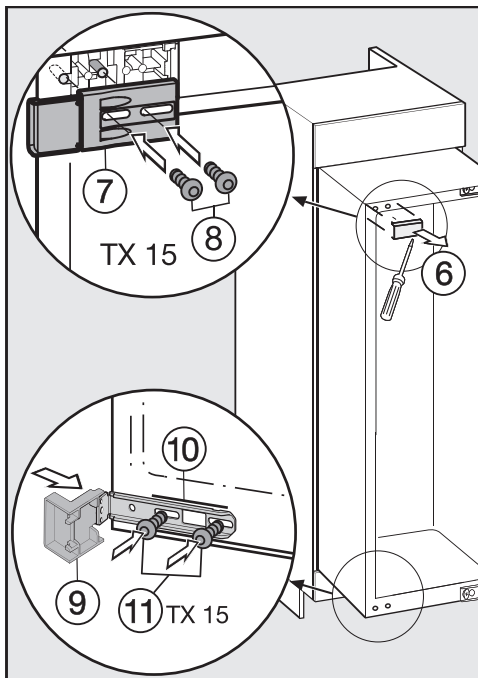
Trek het elektrische snoer daarna langs het andere snoereinde door het keukenmeubel, zodat het koeltoestel na het inbouwen gemakkelijk kan worden aangesloten.

Installatie

Alleen bij meubelwanden van 16 mm dik:



- Klik de afstandsstukken ④ en ⑤ rechts op de scharnieren.
- Open de deur van het toestel.



- Verwijder het afdekplaatje ⑥.
- Schroef het bevestigingselement ⑦ losjes vast met de schroeven ⑧.

Tip: Draai de schroeven niet stevig aan, zodat het bevestigingselement nog kan worden verschoven.

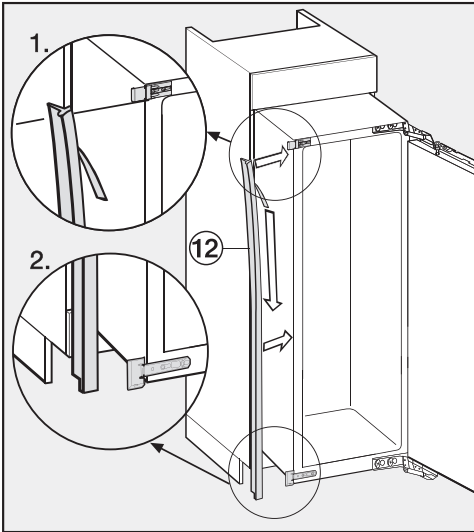
- Plaats het gedeelte met de opstaande rand ⑨ op bevestigingshaak ⑩.
- Schroef de bevestigingshoek ⑩ met de schroeven ⑪ losjes vast.

Tip: Draai de schroeven niet stevig aan, zodat het bevestigingselement nog kan worden verschoven.

Koeltoestel inbouwen

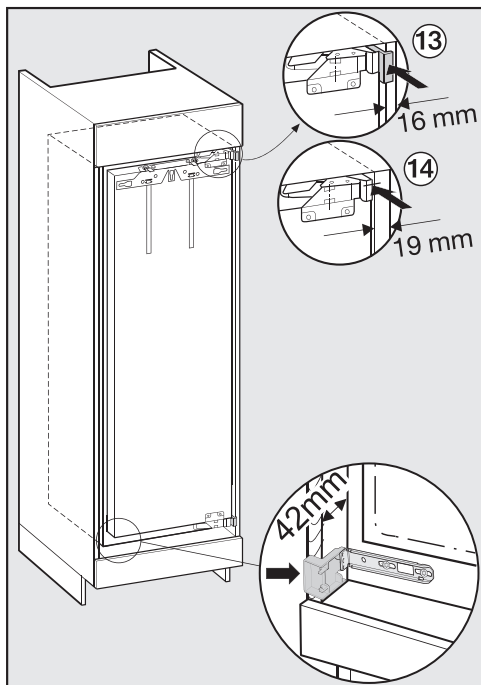
Als het koeltoestel te ver in de inbouwkast wordt geschoven, sluit de deur van het toestel na montage van de deur van de inbouwkast mogelijk niet goed. Dat kan ertoe leiden dat er zich ijs of condenswater vormt en dat er andere storingen optreden die een verhoogd energieverbruik tot gevolg hebben.

Schuif het koeltoestel zo ver in de inbouwnis dat er rondom een afstand van **42 mm** van het toestel tot de voorkant van de zijwanden wordt aangehouden.



- Trek de beschermfolie van de afdichtingsband ⑫ af.
 - Plak de afdichtingsband ⑫ op één lijn met de zijwand van het koeltoestel, waaraan de deur wordt geopend.
1. Plaats de afdichtingsband daarbij aan de onderzijde van het bovenste bevestigingselement.
 2. Plak het over de lengte vast.

Installatie



- Schuif het toestel zo ver in de inbouwkast, totdat alle bevestigingshaken boven en onder tegen de voorkant van de meubelzijwanden aankomen.

- **13 Meubelwanden van 16 mm dik:** de afstandsstukken moeten boven en onder tegen de voorkant van de meubelzijwanden aankomen.
- **14 Meubelwanden van 19 mm dik:** de voorkant van de scharnieren moet boven en onder evenwijdig lopen met de voorkant van de meubelzijwanden.

Zo wordt er rondom tussen het toestel en de voorkant van de meubelzijwanden een afstand aangehouden van **42 mm**.

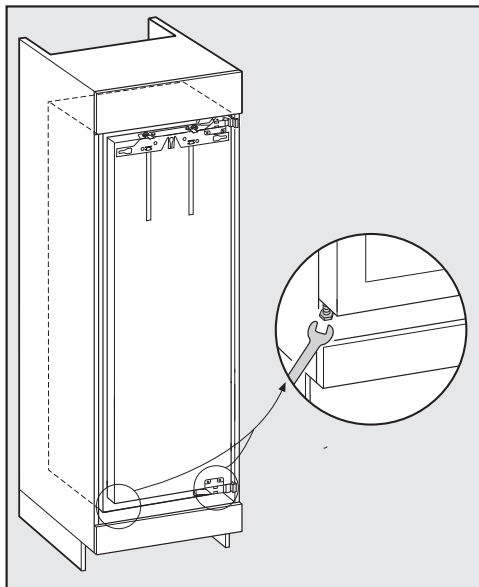
Belangrijk bij meubels met aanslagelementen (zoals stoppers en stootblokjes, etc.).

Houd rekening met de afmetingen van de aanslagelementen.

Controleer of rondom een afstand wordt aangehouden van **42 mm** tot de voorkant van de deuraanslagelementen.

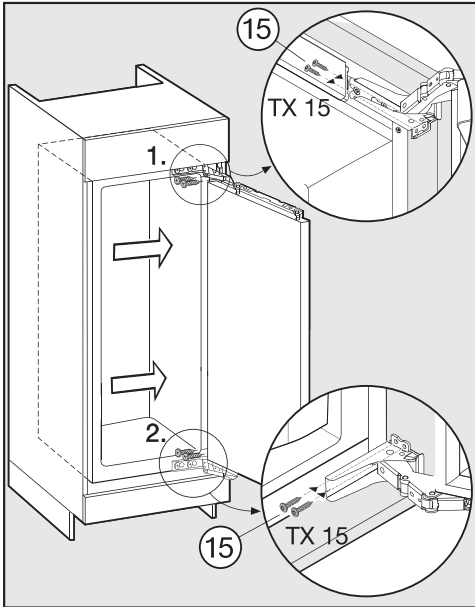
- Trek het koeltoestel naar voren en wel zo ver als de extra afmeting van de deurbeslagen.

Tip: Verwijder indien mogelijk de deurbeslagen en schuif het koeltoestel in, totdat alle bevestigingshaken boven en onder tegen de voorkant van de meubelzijwanden aankomen.

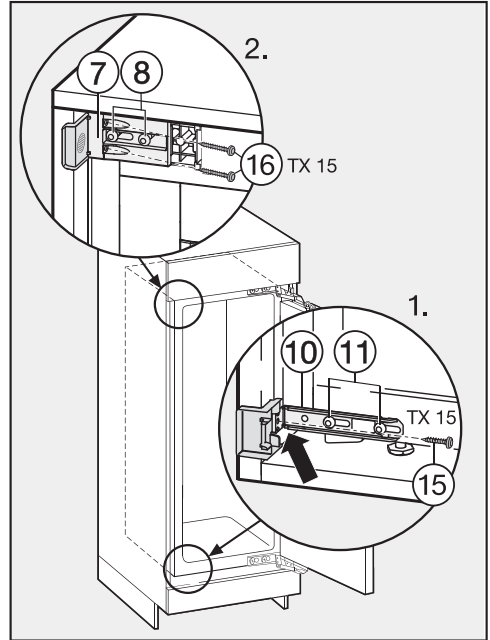


- Stel het koeltoestel dan aan beide kanten via de stelvoeten met de bijgevoegde gaffelsleutel zo af dat het waterpas staat.

Het koeltoestel in de inbouwkast bevestigen



- Schuif het koeltoestel met de kant waar de scharnieren zitten tegen de meubelwand.
- Schroef om het toestel met de meubelkast te verbinden de spaanplaat-schroeven ⑮ boven en onder door de scharnierstrips.



- Schuif de loszittende bevestigingshaak ⑩ tegen de meubelwand aan.
- Schroef de bevestigingshaak ⑩ met de schroef ⑮ vast aan de meubelwand.

Tip: Boor het gat voor.

Het koeltoestel mag niet naar achteren hellen, omdat de afstand rondom anders geen 42 mm is.

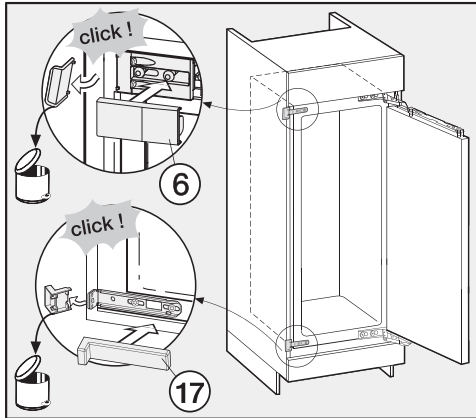
Druk het uitstekende deel van het hoekstuk met uw duimen tegen de meubelwand terwijl u de schroeven vastdraait.

- Schroef de bevestigingshaak ⑦ met de schroeven ⑮ vast aan de meubelwand.

Tip: Boor de gaten voor.

- Draai de schroeven ⑧ en ⑪ weer vast.

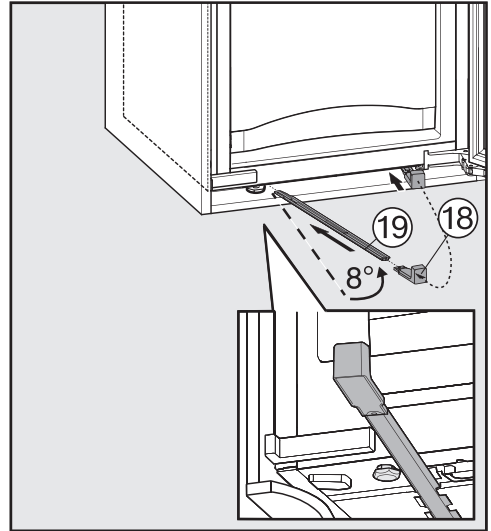
Installatie



- Breek de uitstekende uiteinden van de bevestigingshaken af. U heeft ze niet meer nodig en kunt ze weggoien.
- Plaats de afdekkingen ⑥ en ⑰ op de bevestigingshaken.

Alleen als de inbouwkast hoger is dan 140 cm

Schuif om het koeltoestel in de inbouwkast extra vast te zetten de bijgevoegde staven tussen koeltoestel en vloer van de inbouwkast:



- Maak eerst de greep ⑱ op één van de stabilisatiestangen ⑲ vast.
- Schuif de stabilisatiestang ⑲ in het invoerkanaal, totdat deze niet verder kan. Verwijder nu de greep ⑱, plaats deze op de andere stabilisatiestang en schuif deze eveneens naar binnen.

Tip: Bewaar de greep voor het geval u het koeltoestel later nog eens ergens anders wilt inbouwen.

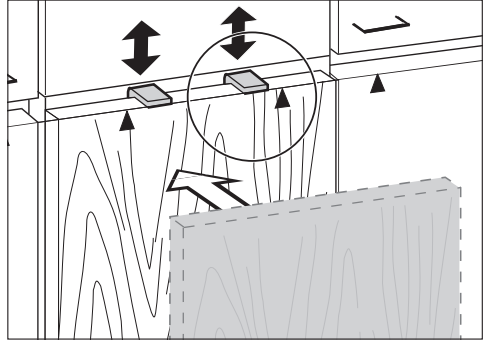
- Doe de toesteldeuren dicht.

Meubeldeur monteren

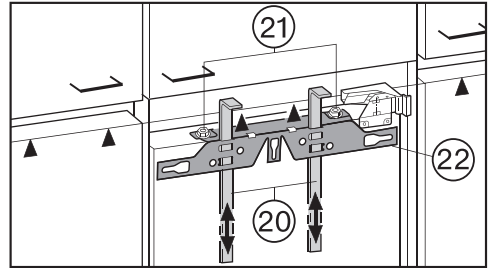
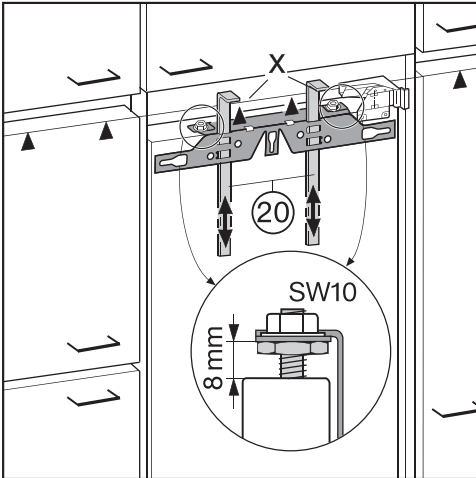
De bovenrand van de meubeldeur moet zich op dezelfde hoogte bevinden als de deuren van de meubels ernaast.

De meubeldeur moet zo worden gemonteerd dat er geen spanning op staat.

In het volgende hoofdstuk wordt de montage van de meubeldeur met een front van min. 16–19 mm dik beschreven.



Tip: Schuif met het meubelfront de montagehulpstukken ter hoogte van de deuren van de meubels ernaast.

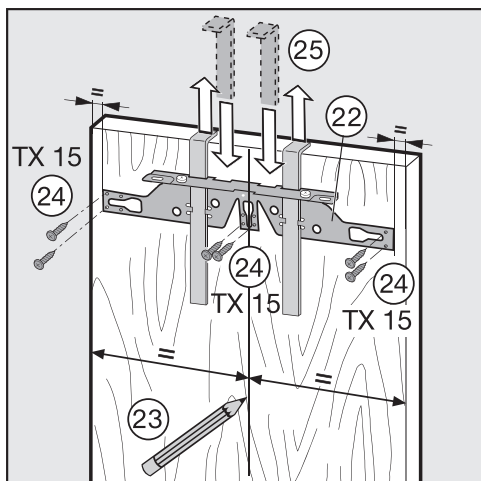


■ Schroef de moeren ②1 los en verwijder de bevestigingstraverse ②2 samen met de montagehulpstukken ②0.

- Vanuit de fabriek is de afstand tussen de deur van het toestel en de bevestigingstraverse op 8 mm ingesteld. Controleer deze afstand en stel deze indien nodig opnieuw in.
- Schuif de montagehulpstukken ②0 ter hoogte van de meubeldeur: daarbij moet de onderkant van de haken X van de montagehulpstukken zich op gelijke hoogte bevinden van de bovenrand van de te monteren meubeldeur (teken ▲).

Installatie

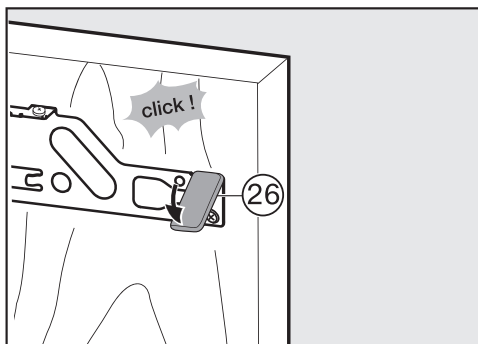
- Leg de meubeldeur op een stabiele ondergrond met de buitenkant naar beneden.



- Teken dun met een potlood een middellijn op de binnenkant van de meubeldeur (23).
- Hang de bevestigingstraverse (22) met de montagehulpstukken op de **binnenkant** van de meubeldeur. Stel de bevestigingstraverse precies in het midden.
- Schroef de bevestigingstraverse met minstens 6 korte spaanplaatschroeven (24) vast. (Gebruik bij cassettedeuren slechts 4 schroeven aan de rand).

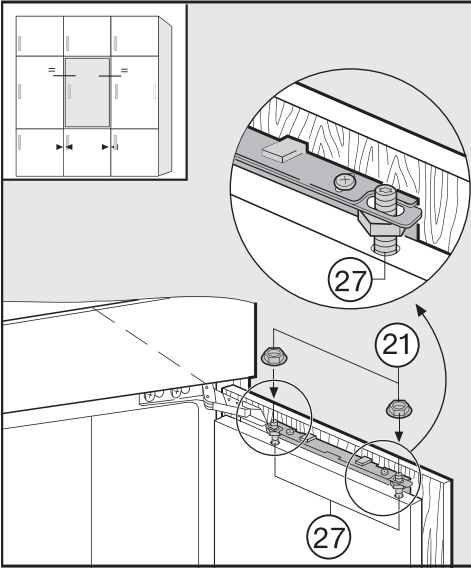
Tip: Boor de gaten voor.

- Trek de montagehulpstukken naar boven en verwijder ze (25). Draai de montagehulpstukken en steek ze (om te bewaren) helemaal in de middelste gleuven van de bevestigingstraverse.



- Schuif de afdekking aan de zijkant (26) op de bevestigingstraverse tegenover de kant waar de scharnieren zitten.
- Draai de meubeldeur om en maak de handgreep vast (indien nodig).

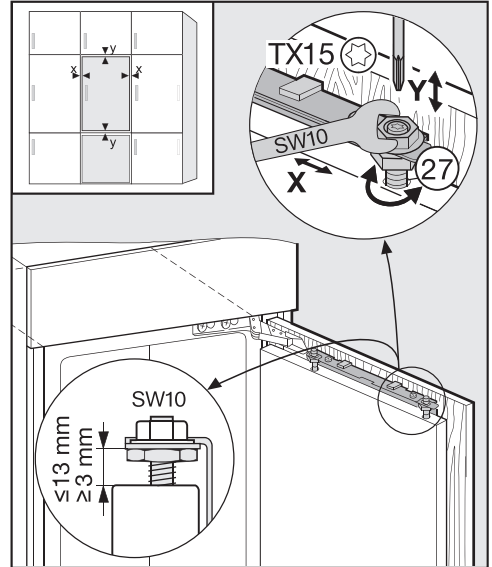
- Open de deur van het toestel.



- Hang de meubeldeur op de stelschroeven ⑳.
- Draai de moeren ㉑ losjes op de stelschroeven.

Het afstellen van de deur

Controleer de afstand van de meubeldeur tot de meubeldeuren daarnaast. De afstand moet gelijk zijn.



X: het verstellen aan de zijkanten

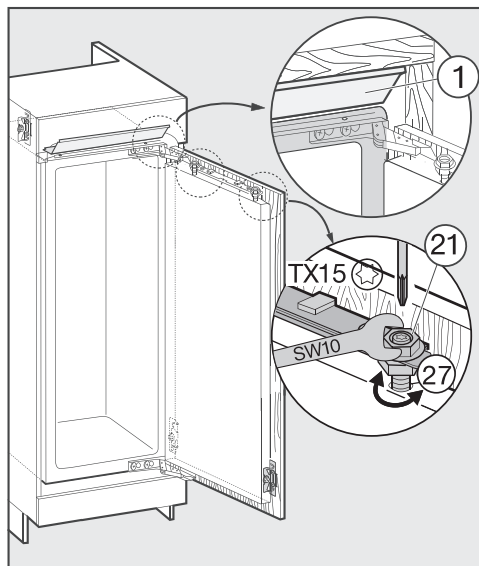
- Verschuif de meubeldeur.

Y: het verstellen in hoogte

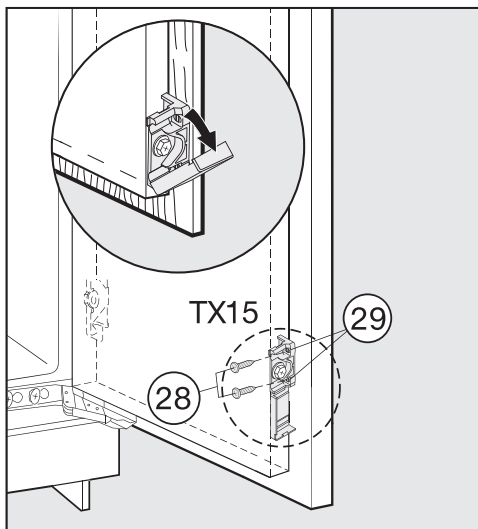
De afstand tussen deur van het toestel en de bevestigingstraverse is ingesteld op 8 mm. Verstel de afstand alleen in het aangegeven bereik.

- Draai de stelschroeven ㉑ met een schroevendraaier.

Installatie



- Draai de moeren ②1 met een moersleutel vast, door de stelschroef ②7 daarbij met een schroevendraaier tegen te houden.
- Zorg ervoor dat de opvulplaat ① er niet uitsteekt, maar volledig in de inbouwkast verdwijnt.



- Klap de afdekking open.
- Draai de schroeven ②8 in de bevestigingspunten ②9 in.

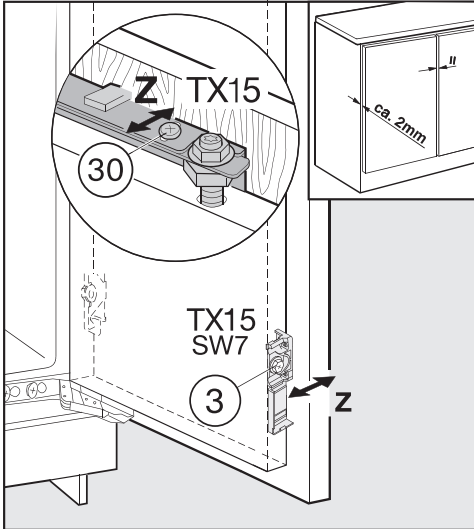
Tip: Boor de gaten voor.

⚠ Gevaar voor beschadiging van de bevestigingshoek met afdekking. De afdekking van de bevestigingshoek kan eenvoudig worden verwijderd. Klap de afdekking van de bevestigingshoek altijd meteen dicht.

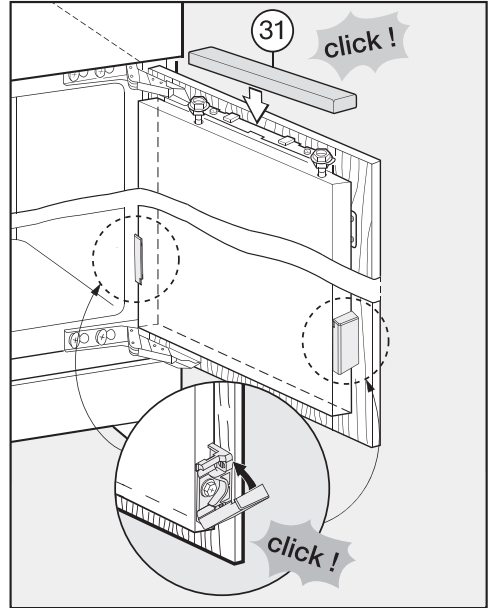
- Sluit de deur.

Z: het verstellen in diepte

Controleer de afstand tussen de meubeldeur en de meubelkast. Houd een afstand van ca. 2 mm aan.



- Draai de schroeven ③ aan de bovenkant van de deur van het toestel en de schroef ③⑩ aan de onderkant van de bevestigingshoek los.
- Draai alle schroeven nog een keer stevig vast.



- Plaats het afdekplaatje ③① erop en klik het vast.
- Klap de afdekkingen aan de bevestigingshoeken dicht.

Installatie

U kunt er zeker van zijn dat het koeltoestel goed is ingebouwd, als:

- De deur goed sluit.
- De deur van het toestel niet tegen de kast aan komt.
- De dichting in de hoek aan de bovenkant waar het handvat zit stevig zit.
- Leg om dit te controleren een zaklamp in het toestel en doe de deur van het toestel dicht.
Doe het licht in het vertrek uit. Controleer of het licht in het koeltoestel aan de zijkanten naar buiten dringt. Is dat het geval, neem dan alle montageschakelaars weer één voor één door.

Elektrische aansluiting

Het koeltoestel wordt aansluitklaar geleverd voor wisselstroom van 50 Hz, 220 – 240 V.

De zekering moet minstens 10 A bedragen.

Het toestel mag uitsluitend worden aangesloten op een correct geïnstalleerd stopcontact. De elektrische installatie moet volgens VDE 0100 zijn uitgevoerd.

Opdat in geval van nood het toestel direct van het elektriciteitsnet kan worden gehaald, mag het stopcontact zich niet achter het toestel bevinden en moet het gemakkelijk bereikbaar zijn.

Als na inbouw het stopcontact niet meer bereikbaar is, moet het toestel via een schakelaar met alle polen van de netspanning kunnen worden losgekoppeld. De contactopening in uitgeschakelde toestand moet minimaal 3 mm bedragen. Geschikte schakelaars zijn automatische veiligheidsschakelaars, zekeringen en relais (EN 60335).

Netstekker en aansluitkabel van het toestel mogen niet tegen de achterkant van het toestel komen, omdat ze door trillingen van het toestel beschadigd kunnen raken. Dat kan kortsluiting veroorzaken.

Ook andere toestellen mogen niet worden aangesloten op een stopcontact dat zich aan de achterkant van dit koeltoestel bevindt.

Het is niet toegestaan om het toestel met een verlengsnoer op het elektriciteitsnet aan te sluiten. Met verlengsnoeren kan een veilig gebruik van het koeltoestel namelijk niet worden gewaarborgd in verband met het gevaar voor oververhitting.

Het koeltoestel mag niet op wisselrichters worden aangesloten die bij autonome stroomvoorzieningen worden toegepast (zoals bij **zonne-energie**).

Als het koeltoestel wordt ingeschakeld, kan het door spanningspieken voor de veiligheid opnieuw worden uitgeschakeld. De elektronica kan beschadigd raken. Het koeltoestel mag ook niet in combinatie met een zogenaamde **energievoorkeurstekker** worden gebruikt. Dergelijke stekkers verminderen de energietoevoer, waardoor het koeltoestel te warm wordt.

Als de elektriciteitskabel moet worden vervangen, mag dat uitsluitend door een erkende elektricien gebeuren.



nv Miele België

Z.5 Mollem 480
1730 Mollem (Asse)

Herstellingen aan huis en andere inlichtingen: 02/451.16.16

E-mail: info@miele.be

Internet: www.miele.be

Duitsland

Miele & Cie. KG

Carl-Miele-Straße 29
33332 Gütersloh

K 32222 i, K 32223 i, K 32242 iF, K 32243 iF, K 33222 i, K
34222 i, K 34223 i, K 34242 iF, K 34243 iF