

**7083 154-01**

GT

**LIEBHERR**

## Gradatie van de waarschuwingen

<b>⚠ GEVAAR</b>	duidt een direct gevaar aan, die de dood of ernstig lichamelijk letsel tot gevolg kan hebben wanneer dit gevaar niet vermeden wordt.
<b>⚠ WAARSCHUWING</b>	duidt een gevaarlijke situatie aan, die de dood of ernstig lichamelijk letsel tot gevolg kan hebben wanneer dit gevaar niet vermeden wordt.
<b>⚠ VOORZICHTIG</b>	duidt een gevaarlijke situatie aan, die licht of middelzwaar lichamelijk letsel tot gevolg kan hebben wanneer dit gevaar niet vermeden wordt.
<b>LET OP</b>	duidt een gevaarlijke situatie aan, die materiële schade tot gevolg kan hebben wanneer dit gevaar niet vermeden wordt.
<b>Aanwijzing</b>	geeft aan dat praktische aanwijzingen en tips gegeven worden.

## Veiligheidsinstructies en waarschuwingen

- **WAARSCHUWING:** ventilatieopeningen van de behuizing van het apparaat of de inbouwruimte niet sluiten.
- **WAARSCHUWING:** om het ontdooien te versnellen, mogen er geen andere mechanische voorzieningen of andere middelen worden gebruikt dan de door de fabrikant aanbevolen middelen.
- **WAARSCHUWING:** koelmiddelcircuit niet beschadigen.
- **WAARSCHUWING:** geen elektrische apparaten in het koelvak gebruiken die niet overeenkomen met de door de fabrikant aanbevolen constructie.
- **WAARSCHUWING:** de netkabel mag bij het plaatsen van het apparaat niet beschadigd raken.
- **WAARSCHUWING:** meervoudige contactdozen/verdeelstrips evenals andere elektronische apparaten (zoals bijv. halogeentrafo's) mogen niet aan de achterkant van apparaten geplaatst en gebruikt worden.
- **WAARSCHUWING:** gevaar voor letsel door elektrische schok! Onder de afdekking bevinden zich stroomvoerende delen. LED-binnenverlichting uitsluitend door de technische dienst of daarvoor opgeleid vakpersoneel laten vervangen of repareren.
- **WAARSCHUWING:** gevaar voor persoonlijk letsel door de LED-lamp. De lichtintensiteit van de LED-verlichting komt overeen met laserklasse RG 2. Wanneer de afdekking defect is: niet met optische lenzen van korte afstand direct in de lamp kijken. De ogen kunnen daarbij letsel oplopen.
- **WAARSCHUWING:** dit apparaat moet volgens de gebruiksaanwijzing (Inbouwhandleiding) worden bevestigd om gevaren door onvoldoende stabiliteit uit te sluiten.
- Dit apparaat kan door kinderen vanaf 8 jaar en ouder, evenals door personen met verminderde fysieke, sensorische of geestelijke capaciteiten of gebrek aan ervaring en kennis worden gebruikt, indien zij onder toezicht staan of geïnstrueerd zijn over het veilige gebruik van het apparaat en de daaruit resulterende gevaren begrijpen. Kinderen mogen niet met het apparaat spelen. Kinderen mogen het apparaat niet zonder toezicht reinigen en onderhouden. Kinderen vanaf 3 jaar en jonger dan 8 jaar mogen het koel-/vriesapparaat be- en ontladen.
- Geen explosieve stoffen, zoals spuitbussen met brandbaar drijfgas, in het apparaat bewaren.
- Om letselschade en materiële schade te voorkomen, het plaatsen van het apparaat door 2 personen uit laten voeren.
- Na het uitpakken, het apparaat op beschadigingen controleren. Bij beschadigingen contact met de leverancier opnemen. Het apparaat niet op de spanningsvoorziening aansluiten.
- Langdurig huidcontact met koude oppervlakken (bijv. te koelen/te bevrozen levensmiddelen) voorkomen. Indien nodig veiligheidsmaatregelen nemen (bijv. handschoenen).
- Consumptie-ijs, met name waterijs of ijsblokjes, na het eruit nemen niet onmiddellijk en niet te koud consumeren. Door de lage temperaturen bestaat "Gevaar voor verbranding".
- Consumeer geen levensmiddelen die over de datum zijn, ze kunnen een voedselvergiftiging veroorzaken.
- Reparaties en ingrepen aan het apparaat mogen enkel door de technische dienst of speciaal daarvoor opgeleid vakpersoneel worden uitgevoerd. Hetzelfde geldt voor het vervangen van het aansluitsnoer.

- Reparaties en ingrepen aan het apparaat uitsluitend uitvoeren, wanneer de netstekker er zichtbaar uitgetrokken is.
- Het apparaat uitsluitend volgens de informatie in de gebruiksaanwijzing monteren, aansluiten en verwijderen.
- Bij een storing de netstekker uit het stopcontact halen of de zekering in de meterkast uitschakelen.
- Het netsnoer uitsluitend door aan de stekker te trekken van het net loskoppelen. Niet aan de kabel trekken.
- Bewaar bij afsluitbare apparaten de sleutel niet in de buurt van het apparaat of binnen het bereik van kinderen.
- Het apparaat is ontworpen voor gebruik in een gesloten ruimte. Het apparaat niet buiten, in een vochtige omgeving of binnen bereik van spatwater plaatsen.
- De LED-binnenverlichting niet voor het verlichten van de ruimte gebruiken. De LED-binnenverlichting in het apparaat dient uitsluitend voor de verlichting van de binnenruimte ervan.
- In de binnenruimte van het apparaat geen open vuur of ontstekingsbronnen gebruiken.
- Alcoholische dranken of andere alcohol bevattende verpakkingen uitsluitend goed afgesloten opslaan.

## Aanwijzing m.b.t. afdanken

Het apparaat bevat waardevolle materialen en mag niet met het gewoon huis- of grofvuil worden meegegeven. Het recyclen van afgedankte apparaten moet vakkundig gebeuren overeenkomstig de plaatselijk geldende voorschriften en wetten.



Let erop dat bij het afvoeren van het afgedankte apparaat het koelmiddelcircuit niet wordt beschadigd, zodat het koelmiddel (informatie op het typeplaatje) of de olie erin niet ongewild vrijkomen.

- Apparaat onbruikbaar maken.
- De netstekker uit het stopcontact trekken.
- Het aansluitsnoer doorknippen.



### WAARSCHUWING

Gevaar voor verstikking door verpakkingsmateriaal en folie! Kinderen niet met het verpakkingsmateriaal laten spelen. Breng het verpakkingsmateriaal naar een officieel inzamelpunt.

## Toepassingen van het apparaat

Het apparaat is alleen geschikt voor het koelen van levensmiddelen in huishoudelijke of soortgelijke omgeving. Hiertoe behoort bijvoorbeeld het gebruik

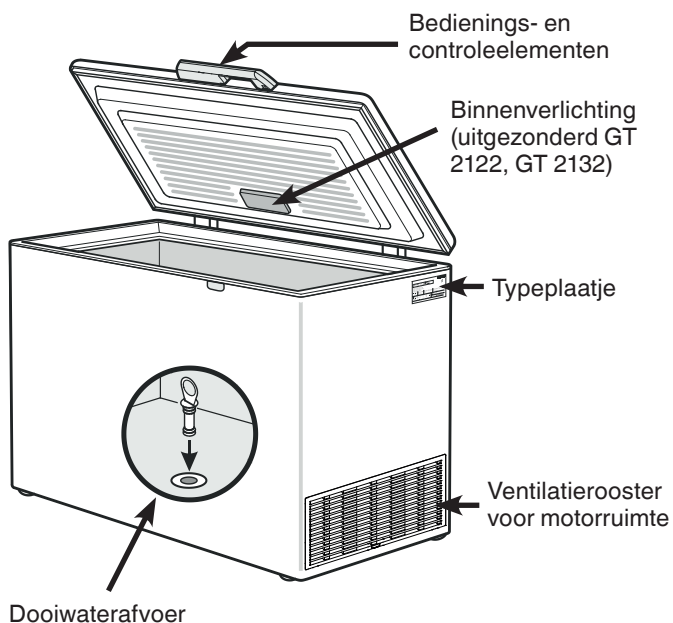
- in personeelskeukens, bed and breakfasts,
- door gasten in landhuizen, hotels, motels en andere onderkomens,
- voor catering en soortgelijke diensten in de groothandel.

Gebruik het apparaat alleen voor huishoudelijke toepassingen. Alle andere toepassingen zijn niet toegestaan. Het apparaat is niet geschikt voor het bewaren en koelen van medicijnen, bloedplasma, laboratoriumpreparaten en dergelijke stoffen en producten als genoemd in de richtlijn inzake medische hulpmiddelen 2007/47/EG. Misbruik van het apparaat kan leiden tot schade aan bewaarde producten of tot bederf ervan. Daarnaast is het apparaat niet geschikt voor gebruik op plaatsen waar ontploffingsgevaar kan heersen.

## Symbolen op het apparaat

	Het symbool kan zich op de compressor bevinden. Het heeft betrekking op de olie in de compressor en wijst op het volgende gevaar: Kan bij het inslikken en indringen in de luchtwegen dodelijk zijn. Deze aanwijzing is alleen voor het recyclingproces van belang. In de normale modus bestaat er geen gevaar.
	Waarschuwing voor ontvlambare stoffen.
	Deze of een vergelijkbare sticker kan op de achterkant van het apparaat zijn aangebracht. Deze heeft betrekking op de schuimpanelen in de deur en/of de behuizing. Deze aanwijzing is alleen voor het recyclingproces van belang. De sticker niet verwijderen.

## Beschrijving van het apparaat

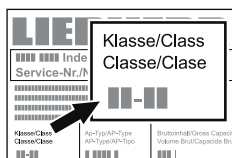


## Klimaatklasse

Met de klimaatklasse wordt aangegeven, op welke kamertemperatuur het apparaat gebruikt mag worden, om de volledige koeling te bereiken.

De klimaatklasse wordt op het typeplaatje aangegeven.

De positie van het typeplaatje is te vinden in het hoofdstuk **Beschrijving van het apparaat**.



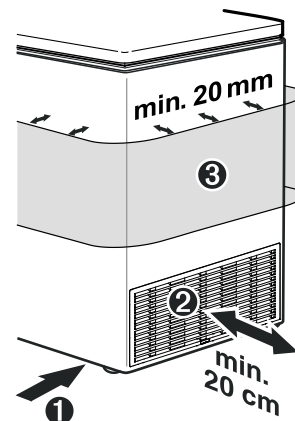
Klimaatklasse	Kamertemperatuur
SN	+10 °C tot +32 °C
N	+16 °C tot +32 °C
ST	+16 °C tot +38 °C
T	+16 °C tot +43 °C
SN-ST	+10 °C tot +38 °C
SN-T	+10 °C tot +43 °C

Een optimale functie van het apparaat is gegarandeerd tot een laagste omgevingstemperatuur van -15 °C.

## Opstellen

- Stel het apparaat niet op in direct zonlicht en ook niet naast een fornuis, verwarming of dergelijke.
- De vloer op de opstelplaats moet horizontaal en vlak zijn. Plaats het apparaat zo ver van de muur af dat u de deksel zonder belemmeringen kunt openen en sluiten.

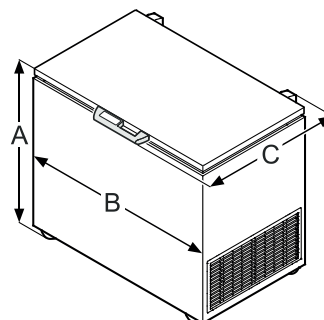
- ① Dek de spleet tussen de onderkant van het apparaat en de vloer niet af, omdat het vriesaggregaat van koellucht moet worden voorzien.
- ② De afstand van het ventilatierooster tot aan de muur moet minimaal 20 cm bedragen. In deze vrije ruimte mogen in geen geval voorwerpen worden geplaatst en de ruimte mag niet worden afgedekt.
- ③ Plaats geen voorwerpen tegen de buitenwand van het apparaat. De minimale vrije afstand rondom het apparaat moet 20 mm bedragen om een goede warmteafvoer te waarborgen.



- De plaatsingsruimte van uw apparaat moet volgens de norm EN 378 pro 8 g koelmiddelmasa R 600a 1 kubieke m bezitten zodat er in geval van een lekkage in het koelmiddelcircuit geen ontvlambare gas-lucht-mengeling in de plaatsingsruimte van het apparaat kan ontstaan. Informatie over de hoeveelheid koelmiddel vindt u op het typeplaatje.

## Afmetingen (mm)

	A	B	C
GT 2122	905	759	760
GT 2132	905	759	760
GT 2632	905	878	760
GT 3032	905	1004	760
GT 3622	905	1138	760
GT 3632	905	1138	760
GT 4232	905	1294	760
GT 4932	905	1378	809
GT 6122	905	1653	809



## Elektrische aansluiting

Het apparaat uitsluitend met **wisselstroom** gebruiken.

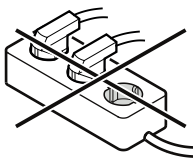
De toelaatbare spanning en frequentie staan op het typeplaatje. De positie van het typeplaatje is te vinden in het hoofdstuk **Beschrijving van het apparaat**.

Het stopcontact moet correct geaard en elektrisch beveiligd zijn. De uitschakelstroom van de zekering moet tussen 10 A en 16 A liggen.

Het stopcontact mag zich niet achter het apparaat bevinden en moet gemakkelijk toegankelijk zijn.

Het apparaat niet door middel van een verlengkabel of aftakcontactdoos aansluiten.

Gebruik geen omvormer (omzetten van gelijkstroom naar wisselstroom) of spaarstekker. Gevaar voor beschadiging van de elektronische componenten!



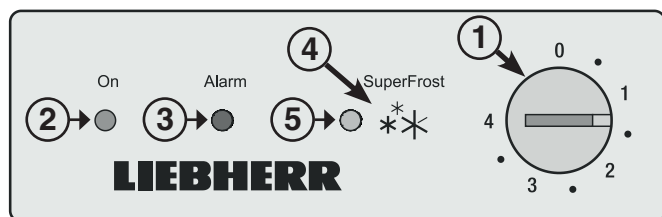
## Energie sparen

- Zorg altijd voor een goede luchttoevoer en -afvoer. Ventilatieopeningen resp. -roosters niet afdekken.
- Stel het apparaat niet op in direct zonlicht en ook niet naast een fornuis, verwarming of dergelijke.
- Het energieverbruik is afhankelijk van opstellingsomstandigheden b.v. de omgevingstemperatuur.
- Open het apparaat zo kort mogelijk.
- Zet de levensmiddelen soort bij soort.
- Alle levensmiddelen goed verpakt en afgedekt opslaan. Rijpvorming wordt vermeden.
- Warme gerechten inleggen: eerst laten afkoelen tot kamertemperatuur.
- Wanneer het apparaat een dikke rijplaag heeft: apparaat ontdoien.

Stof doet het energieverbruik toenemen:

- De ventilatieopeningen van de motorruimte regelmatig van stof ontdoen.

## Bedienings- en controleelementen



- ① Temperatuurregelaar
- ② Aan/Uit-controlelampje
- ③ Waarschuwinglampje
- ④ Superfrost-toets
- ⑤ Superfrostlampje

## Controle-elementen

Het rode waarschuwinglampje brandt zolang de temperatuur in het apparaat niet laag genoeg is. → Alarm

### Dit geval kan optreden:

- Na een langdurige stroomonderbreking;
- Bij een defect van het apparaat.

Controleer in alle gevallen of er levensmiddelen opgedooid of bedorven zijn.

Het Superfrostlampje brandt wanneer 'Superfrost' is ingeschakeld voor het invriezen van grotere hoeveelheden verse levensmiddelen. Zie hiervoor onder 'Invriezen'. → SuperFrost

## Apparaat in- en uitschakelen

Wij adviseren u om het apparaat te reinigen voordat u hem in gebruik neemt (zie verder onder "Reinigen").

### Inschakelen

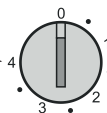
Stekker in het stopcontact steken > het apparaat is ingeschakeld.

- Het groene controlelampje brandt. → On
- Het rode waarschuwinglampje brandt. → Alarm

Het rode waarschuwinglampje gaat uit, zodra het koud genoeg is in het apparaat.

### Uitschakelen

Trek de stekker uit het stopcontact of draai de temperatuurregelaar naar 0. →



### Belangrijke aanwijzing

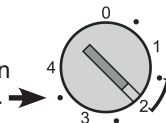
In de stand 0 van de temperatuurregelaar is alleen het koelsysteem buiten bedrijf. Voor het reinigen moet het apparaat in elk geval van het net worden losgekoppeld. De netstekker uit het stopcontact trekken!

## Temperatuur instellen

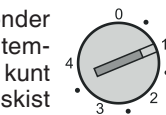
Draai met een muntstuk de pijl van de temperatuurregelaar op een stand tussen 1 en 4.

In de stand 4 wordt de laagste temperatuur in de binnenruimte bereikt.

Voor het langdurig bewaren van levensmiddelen dient de temperatuur minimaal -18 °C te bedragen. →



Wanneer het apparaat tot maximaal 300 mm onder de bovenkant van de mand wordt gevuld, kan de temperatuurregelaar op 1 worden gezet. Hierdoor kunt u het toch al geringe stroomverbruik van de vrieskist nog verder verlagen.

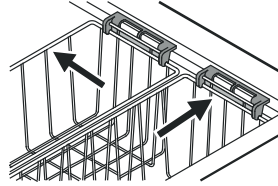
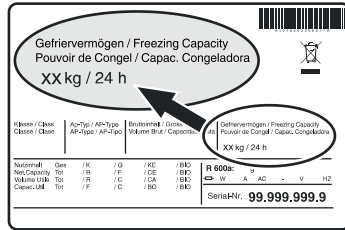


In elk geval dient de temperatuurregelaar zodanig te worden ingesteld dat een op de bovenste levensmiddelen gelegde thermometer een temperatuur van minimaal -18 °C aangeeft.

## Invriezen

De verse levensmiddelen moeten zo snel mogelijk door en door bevroren worden. Hiervoor kunt u de SuperFrost-functie gebruiken.

Op het typeplaatje (zie onder **Invriescapaciteit**) vindt u hoeveel kilo verse levensmiddelen u binnen 24 uur mag invriezen.



### Opmerking

De maximale stapelgrens bovenaan is de bovenrand van de mandjes.

## Met Superfrost invriezen

- Druk de Superfrost-toets in - het Superfrostlampje gaat branden.
- 24 uur wachten.
- De automatische Superfrost-voorziening schakelt het invriezen automatisch 72 uur na het inschakelen van de Superfrost uit.



### Let op

Bij een druk op de Superfrost-toets kan het door de ingebouwde inschakelvertraging max. 8 minuten duren voordat de compressor wordt ingeschakeld. Deze vertraging verlengt de levensduur van het koelaggregaat.

## Schakel Superfrost niet in

- wanneer u reeds ingevroren diepvriesproducten in het apparaat legt;
- bij het invriezen van minder dan 2 kg verse levensmiddelen per dag.

## Aanwijzingen voor het invriezen

- Leg de levensmiddelen altijd soort bij soort.
- Verpak levensmiddelen die u zelf invriest altijd in afgemeten porties. Om deze porties meteen door en door te laten bevriezen, doet u er goed aan de volgende maximale hoeveelheden per portie aan te houden: fruit, groente: max. 1 kg, vlees: max. 2,5 kg.
- Leg vervolgens de verse levensmiddelen in het apparaat. De levensmiddelen moeten bij het inleggen contact hebben met de binnenwanden om snel ingevroren te worden.
- Als verpakkingsmateriaal zijn geschikt: diepvrieszakjes, voor hergebruik geschikte koelkastdozen van kunststof of metaal (bijv. aluminium).
- Breng in te vriezen levensmiddelen niet in contact met reeds ingevroren producten. Leg uitsluitend droge verpakkingen in het apparaat zodat ze niet aan elkaar kunnen vastvriezen.
- Noteer altijd datum en inhoud op de verpakkingen. Houd u aan de maximale houdbaarheid.
- Vries geen flessen en pakken met koolzuurhoudende dranken in aangezien deze kunnen exploderen.
- Ontdooien: Haal steeds slechts zoveel levensmiddelen uit het apparaat als u direct nodig hebt. Verwerk eenmaal ontdooide levensmiddelen zo snel mogelijk tot een gerecht.

Ingevroren levensmiddelen kunt u als volgt ontdooien:

- in de hete-luchtoven
- in de magnetron
- bij kamertemperatuur
- in de koelkast

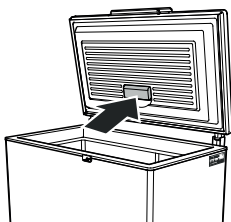


## Uitvoering

### LED-binnenverlichting

In het apparaat is standaard een LED-lamp voor de verlichting van de binnenruimte aangebracht.

De binnenverlichting gaat bij het openen van de deksel automatisch aan en bij het sluiten weer uit.



De lichtintensiteit van de LED-verlichting komt overeen met laserklasse 1/1M.

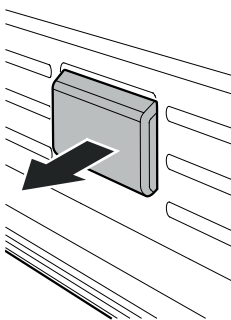
### ⚠️ Opgelet!

Wanneer de afdekking verwijderd wordt, niet met optische lenzen van korte afstand direct in de lamp kijken. De ogen kunnen daarbij letsel oplopen.

### Lamp vervangen

Wanneer de lamp defect is, deze met inachtneming van de volgende punten vervangen.

1. De netstekker uit het stopcontact halen of de zekering in de meterkast uitschakelen!
2. Afdekplaatje er in de richting van de pijl aftrekken.



Alleen de originele LED-lamp van de fabrikant mag worden gebruikt. De lamp is via de technische dienst of bij de speciaalzaak verkrijgbaar.

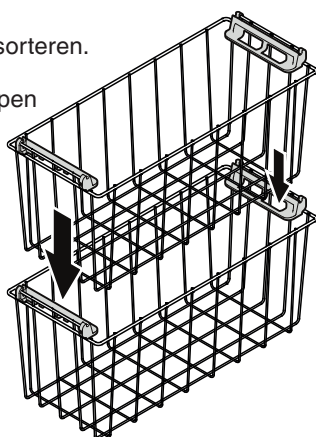
**⚠️ WAARSCHUWING!**  
Bij gebruik van andere LED-lampen bestaat oververhittings- resp. brandgevaar.

### Manden

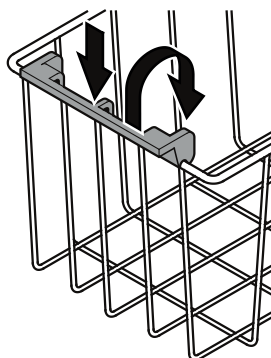
De manden vereenvoudigen het sorteren.

De manden kunt u met de draaggrepen op het frame van het apparaat hangen.

De manden kunnen ook boven elkaar worden gezet. De bovenste mand rust daarbij op de naar binnen gedraaide draaggrepen.

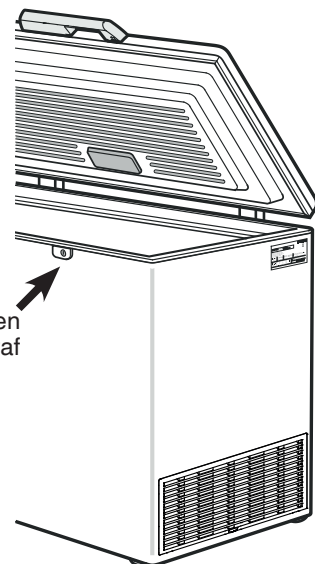


Druk de grepen omlaag, til ze op en kantel ze naar binnen.



### Slot

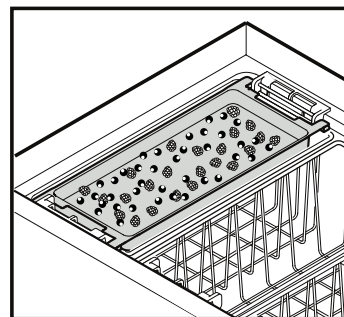
Wanneer uw apparaat niet voorzien is van een slot, dan kan dit achteraf worden gemonteerd.



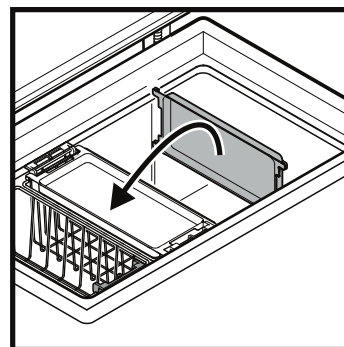
### Invriesplateau

Met het invriesplateau kunnen kleine in te vriezen producten (bessen, kruiden, gesneden groente) productvriendelijk ingevroren worden.

De in te vriezen producten op het invriesplateau verdelen (de vruchten kleven niet aan elkaar en behouden hun vorm).



Het invriesplateau kan ofwel in de mand gelegd ofwel als scheidingwand in de binnenkast geschoven worden.



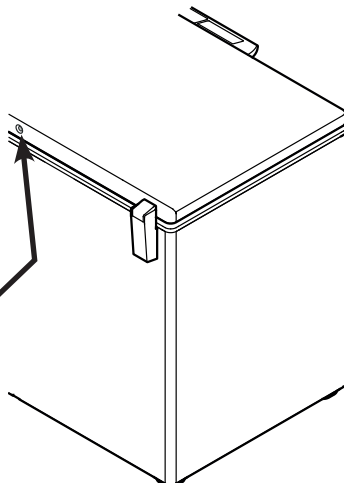
### StopFrost systeem

Door deze inrichting wordt de rijp- resp. ijsvorming gereduceerd, zodat ontdooien minder vaak nodig is.

De rijp- resp. ijsvorming is afhankelijk van de bedrijfs- en omgevingscondities.

### Belangrijke aanwijzing

Om ervoor te zorgen dat de werking gewaarborgd is, mag de opening van het StopFrost-systeem aan de achterkant van het deksel niet afgesloten worden!

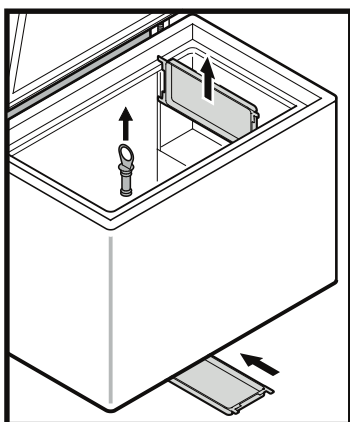


## Ontdooien

Op de wanden van de vriesruimte wordt na een langere bedrijfstijd een laag rijp resp. ijs gevormd. Hierdoor stijgt het energieverbruik.

- Schakel één dag voor het ontdooien SuperFrost in.
- Schakel het apparaat uit om hem te ontdooien: Trek de stekker uit het stopcontact.
- Wikkel de ingevroren levensmiddelen eventueel met mand en al in oude kranten of een deken en bewaar ze op een koele plaats.

- Trek het lekwaterstopje uit de lekwater-afvoeropening. Neem de scheidingswand of het invriesplateau eruit en plaats dit onderdeel zodanig onder het apparaat dat het smeltwater door de afvoeropening in de scheidingswand/in het invriesplateau stroomt.



- Laat de deksel van het apparaat tijdens het ontdooien open staan. Neem het laatste restje dooiwater met een doek op en maak het apparaat vervolgens schoon.

**Gebruik voor het ontdooien geen mechanische of andere hulpmiddelen tenzij deze door de fabrikant worden aanbevolen.**

## Reinigen

Het niet in acht nemen van deze aanwijzingen kan tot bederf van de levensmiddelen leiden.

### ⚠ WAARSCHUWING

Voor het reinigen moet het apparaat in elk geval van het net worden losgekoppeld. De netstekker uit het stopcontact halen of de zekering in de meterkast uitschakelen!

Oppervlakken die met levensmiddelen en toegankelijke afvoersystemen in aanraking kunnen komen moeten regelmatig worden gereinigd!

Wanneer de deur langere tijd geopend wordt, kan de temperatuur in de vakken van het apparaat aanzienlijk stijgen.

- Reinig de binnenkant, de delen van het interieur en de buitenwand van het apparaat met lauw water waaraan een beetje afwasmiddel is toegevoegd. Geen zand- of zuurhoudende schoonmaakproducten resp. chemische oplosmiddelen gebruiken.
- Gebruik voor de reiniging van de glasoppervlakken een schoonmaakmiddel voor glas en voor oppervlakken van roestvrij staal een in de handel gebruikelijk schoonmaakmiddel voor roestvrij staal.

### ⚠ VOORZICHTIG

Gevaar voor beschadiging van onderdelen van het apparaat en verwondingsgevaar door hete damp.

**Het apparaat niet in met stoomreinigungsapparatuur reinigen!**

- Let erop dat er geen water in de elektrische delen of het ventilatierooster dringt.
- Maak alles goed droog met een doek.
- Reinig de ventilatieroosters regelmatig. Stof verhoogt het energieverbruik. Let erop dat u geen kabels of andere onderdelen lostrekt, knikt of beschadigt.
- Beschadig of verwijder het typeplaatje aan de binnenkant van het apparaat nooit: het is belangrijk voor onze technische dienst.

Wanneer het apparaat het langere tijd leegstaat, het apparaat uitschakelen, ontdooien, reinigen en drogen en de deur open houden om schimmelvorming te voorkomen.



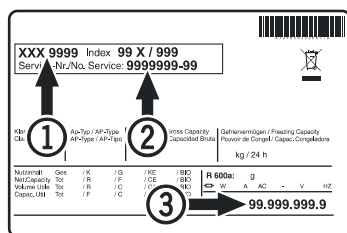
## Storingen

Als er een storing optreedt, controleer dan of er een bedieningsfout is gebeurd.

### De volgende storingen kunt u zelf verhelpen:

- **Het apparaat werkt niet**, de lampjes branden niet. Controleer:
  - of de stekker goed in het stopcontact zit;
  - of de zekering in de meterkast nog goed is.
- **Het apparaat maakt te veel lawaai**. Controleer:
  - of het apparaat stabiel staat;
  - of meubels/voorwerpen naast het apparaat door het draaiende aggregaat aan het trillen worden gebracht. Let wel dat stromingsgeluiden in het koelmiddelcircuit niet te voorkomen zijn.
- **De temperatuur is niet laag genoeg**. Controleer:
  - of u de temperatuur goed hebt ingesteld (zie onder Temperatuur instellen);
  - of er te grote hoeveelheden verse levensmiddelen in het apparaat gelegd werden;
  - of de losse thermometer de juiste waarde aangeeft;
  - of de ventilatie in orde is;
  - of het apparaat te dicht bij een warmtebron staat.

Neem, indien geen van de bovengenoemde oorzaken van toepassing zijn en u de storing niet zelf verhelpen kunt, contact op met de technische dienst van de leverancier van het apparaat. Zorg dat u tijdens het gesprek de typeaanduiding ①, het servicenummer ② en apparaatnummer ③ bij de hand hebt.



De positie van het typeplaatje is te vinden in het hoofdstuk **Beschrijving van het apparaat**.

## Buiten werking stellen

Wilt u het apparaat voor langere tijd buiten werking stellen, schakel het dan uit, trek de stekker uit het stopcontact of draai de zekeringen in de meterkast eruit. Reinig het apparaat en laat de deksel open staan om geurvorming te voorkomen.

Het apparaat voldoet aan alle van toepassing zijnde veiligheidsbepalingen en de EU-richtlijnen 2014/30/EU en 2014/35/EU.



**Liebherr Hausgeräte Lienz GmbH**

Dr.-Hans-Liebherr-Strasse 1

A-9900 Lienz

Österreich

[www.liebherr.com](http://www.liebherr.com)

