

Gebruiks- en montagehandleiding Afzuigkap



Lees **beslist** de gebruiks- en montagehandleiding voordat u uw apparaat plaatst, installeert en in gebruik neemt. Dat is veiliger voor uzelf en u voorkomt schade aan uw apparaat.

Inhoud

Veiligheidsinstructies en waarschuwingen	3
Een bijdrage aan de bescherming van het milieu	12
Functiebeschrijving	13
De afzuigkap in één oogopslag	14
Bediening	16
Het in- en uitschakelen van de afzuiging	16
Afzuiging uitschakelen.....	16
Kookplaatverlichting in- en uitschakelen.....	16
Tips om energie te besparen	17
Reiniging en onderhoud	18
Ommanteling	18
Vetfilter.....	18
Anti-geurfilters	20
Anti-geurfilters weggooien	20
Lampen vervangen.....	21
Service en garantie	22
Positionering van het typeplaatje	22
Garantie.....	22
Installatie	23
Voor de installatie	23
Installatiemateriaal.....	23
Afmetingen	24
Afstand tussen kookplaat en afzuigkap (S)	25
Montagetips	26
Luchtafvoersysteem	26
Anti-condensvoorziening.....	27
Geluiddemper	28
Elektrische aansluiting.....	29
Technische gegevens	30

Veiligheidsinstructies en waarschuwingen

Deze afzuigkap voldoet aan de geldende veiligheidsvoorschriften. Onjuist gebruik kan echter persoonlijk letsel of materiële schade tot gevolg hebben.

Lees de gebruiks- en montagehandleiding aandachtig door voordat u de afzuigkap in gebruik neemt. Hierin vindt u belangrijke instructies met betrekking tot de montage, de veiligheid, het gebruik en het onderhoud. Daardoor beschermt u zichzelf en vermijdt u beschadigingen aan de afzuigkap.

In overeenstemming met de norm IEC 60335-1 adviseert Miele u uitdrukkelijk om het hoofdstuk over de installatie van het apparaat en de veiligheidsinstructies en waarschuwingen te lezen en op te volgen.

Wanneer de veiligheidsrichtlijnen en waarschuwingen niet worden opgevolgd, kan Miele niet aansprakelijk worden gesteld voor schade die daarvan het gevolg is.

Bewaar de gebruiks- en montagehandleiding en geef deze door aan een eventuele volgende eigenaar.

Verantwoord gebruik

- ▶ Deze afzuigkap is uitsluitend bestemd voor huishoudelijk of vergelijkbaar gebruik.
- ▶ Deze afzuigkap is uitsluitend bestemd voor gebruik binnenshuis.
- ▶ Deze afzuigkap is uitsluitend bestemd voor het afzuigen van dampen en geuren die bij de bereiding van levensmiddelen en dranken vrijkomen.
Gebruik voor andere doeleinden is niet toegestaan.
- ▶ De afzuigkap mag niet boven een gaskookplaat worden gebruikt met luchtcirculatie voor het ontlichten van de plaats van opstelling. Raadpleeg een deskundige.

Veiligheidsinstructies en waarschuwingen

▶ Personen die op grond van hun fysieke of psychische gesteldheid, hun onervarenheid of gebrek aan kennis van het apparaat niet in staat zijn om het veilig te bedienen, mogen het alleen gebruiken als ze onder toezicht staan van of worden geïnstrueerd door iemand die het apparaat kent.

Wanneer er kinderen in huis zijn

▶ Houd kinderen onder 8 jaar bij de afzuigkap vandaan, tenzij u voortdurend toezicht houdt.

▶ Kinderen vanaf 8 jaar mogen de afzuigkap alleen zonder toezicht gebruiken als ze weten hoe ze de afzuigkap veilig moeten bedienen. De kinderen moeten zich bewust zijn van de gevaren van een foutieve bediening.

▶ Kinderen mogen de afzuigkap niet zonder toezicht reinigen of onderhouden.

▶ Houd kinderen in de gaten wanneer deze zich in de buurt van de afzuigkap bevinden. Zorg ervoor dat ze nooit met het apparaat spelen.

▶ De kookplaatverlichting is heel sterk. Zorg dat vooral baby's niet direct in de lampen kijken.

▶ Verstikkingsgevaar! Kinderen kunnen zich tijdens het spelen in verpakkingsmateriaal wikkelen (bijvoorbeeld in folie) of het materiaal over hun hoofd trekken en stikken. Houd verpakkingsmaterialen bij kinderen vandaan.

Technische veiligheid

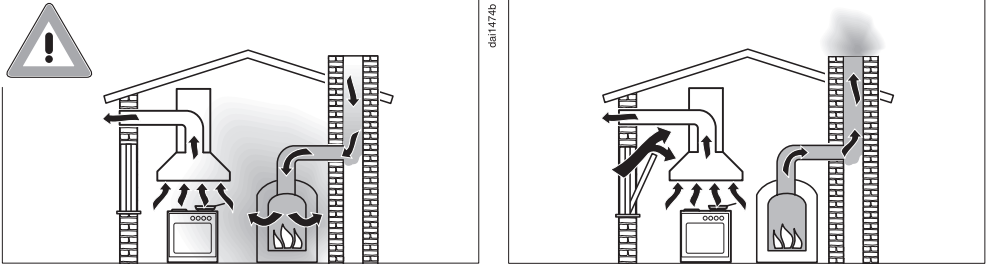
- ▶ Door ondeskundig uitgevoerde installatie-, onderhouds- of reparatiewerkzaamheden kan de gebruiker aanzienlijke risico's lopen. Installatie-, onderhouds- en reparatiewerkzaamheden mogen alleen door een door Miele geautoriseerde vakkracht worden uitgevoerd.
- ▶ Controleer vóóordat het apparaat wordt geplaatst, of het zichtbaar beschadigd is. Een beschadigd apparaat mag niet worden geplaatst en niet in gebruik genomen.
- ▶ De elektrische veiligheid van het apparaat is uitsluitend gegarandeerd, als het wordt aangesloten op een aardingssysteem dat volgens de geldende voorschriften is geïnstalleerd. Laat de elektrische installatie bij twijfel door een vakkracht inspecteren.
- ▶ De afzuigkap kan alleen betrouwbaar en veilig functioneren, als zij op het openbare elektriciteitsnet is aangesloten.
- ▶ De aansluitgegevens (frequentie en spanning) op het typeplaatje moeten beslist met de waarden van het elektriciteitsnet overeenkomen, om beschadiging van het apparaat te voorkomen. Vergelijk deze gegevens voordat u het apparaat aansluit. Raadpleeg bij twijfel een elektricien.
- ▶ Deze afzuigkap mag niet op het elektriciteitsnet worden aangesloten via meervoudige stopcontacten of via verlengsnoeren die daarvoor niet geschikt zijn. Dit in verband met gevaar voor oververhitting.

Veiligheidsinstructies en waarschuwingen

- ▶ Gebruik de afzuigkap alleen als deze is gemonteerd.
- ▶ Deze afzuigkap mag niet op een niet-stationaire locatie zoals een boot worden gebruikt.
- ▶ Raak geen onderdelen aan die onder spanning staan. Verander niets aan de elektrische en mechanische opbouw van het apparaat. Open de ommanteling van de afzuigkap slechts zo ver als in het kader van de montage en de reiniging is toegestaan. Open in geen geval overige delen van de ommanteling.
Worden deze instructies niet opgevolgd, dan kunnen gebruikers een elektrische schok krijgen en is het mogelijk dat het apparaat niet meer goed functioneert.
- ▶ Wanneer de afzuigkap niet door een door Miele geautoriseerde vakkracht wordt gerepareerd, vervalt de garantie.
- ▶ Defecte onderdelen mogen alleen door originele Miele-onderdelen worden vervangen. Alleen van Miele-onderdelen kunnen wij garanderen dat zij volledig aan de veiligheidseisen voldoen.
- ▶ Wanneer de aansluitkabel is beschadigd, moet deze door een erkende vakkracht worden vervangen.
- ▶ Bij installatie-, onderhouds- en reparatiewerkzaamheden mag er geen elektrische spanning op de afzuigkap staan. Dat is het geval als aan één van de volgende voorwaarden is voldaan:
 - de zekeringen van de elektrische installatie zijn uitgeschakeld of
 - de schroefzekeringen van de elektrische aansluiting zijn er geheel uitgedraaid of
 - de stekker (indien aanwezig) is uit de contactdoos getrokken. Trek daarbij aan de stekker en niet aan de aansluitkabel.

Veiligheidsinstructies en waarschuwingen

Gelijktijdig gebruik van het apparaat met een verbrandingssysteem dat lucht uit dezelfde ruimte gebruikt



⚠ Dit kan levensgevaarlijk zijn!

Wees heel voorzichtig als u de afzuiging tegelijk gebruikt met verbrandingssystemen die de lucht uit hetzelfde vertrek gebruiken of die gebruik maken van dezelfde afvoerinstallatie.

Verbrandingsapparaten die lucht uit hun omgeving verbruiken, gebruiken als verbrandingslucht de lucht in de ruimte waar deze apparaten zijn opgesteld en leiden hun verbrandingsgassen door een afvoerinstallatie (bijv. een schoorsteen) naar buiten. Dit kunnen bijvoorbeeld gas-, olie-, hout- of kolenkachels zijn, maar ook gasboilers, warmwaterketels op gas, gaskookplaten en gasovens.

De afzuigkap zuigt lucht uit de keuken en de aangrenzende vertrekken. Dit geldt bij:

- luchtafvoer en bij
- luchtcirculatie met een buiten het vertrek geplaatste luchtcirculatiebox.

Als de luchtaanvoer niet voldoende is, ontstaat er onderdruk. Het verbrandingssysteem krijgt te weinig lucht. De verbranding wordt negatief beïnvloed.

Giftige verbrandingsgassen kunnen uit de schoorsteen of een ander luchtafvoerkanaal naar de woonvertrekken worden gezogen. Er bestaat levensgevaar!

Veiligheidsinstructies en waarschuwingen

Het gelijktijdige gebruik van een afzuigkap en verbrandingssysteem in dezelfde ruimte is ongevaarlijk als de onderdruk niet groter is dan 4 Pa (0,04 mbar). In dat geval is er geen gevaar dat verbrandingsgassen worden teruggezogen.

Er zullen geen onderdrukproblemen ontstaan als door niet-afsluitbare openingen (bijvoorbeeld in deuren of ramen) voldoende lucht in het vertrek kan komen. De opening waardoor de lucht naar binnen stroomt, moet dan wel groot genoeg zijn. Alleen een muurkast voor luchttoevoer/luchtafvoer is meestal niet toereikend.

Bij de beoordeling van een en ander dient altijd rekening te worden gehouden met de totale ventilatie van de woning. Raadpleeg in ieder geval een vakman/vakvrouw, bijvoorbeeld een schoorsteenveger.

Wanneer de afzuigkap met luchtcirculatie wordt gebruikt en de lucht wordt teruggevoerd in het vertrek waar het apparaat is geplaatst, is gelijktijdig gebruik van een afzuigkap en een verbrandingsapparaat in dezelfde ruimte niet gevaarlijk.

Veilig gebruik

► Bij open vuur bestaat brandgevaar.

Werk nooit met open vuur onder de afzuigkap. Bijvoorbeeld het flamberen en grillen met open vlam is niet toegestaan. Als de afzuigkap ingeschakeld is, worden de vlammen in het filter gezogen. Vetresten kunnen vlam vatten.

► Sterke hitte-ontwikkeling op een gaskookplaat kan de afzuigkap beschadigen.

- Let er bij gebruik van de afzuigkap boven een gaskookplaat of gasfornuis op, dat er altijd een pan staat op de gaspit die in gebruik is. Draai de gaspit ook uit, wanneer u de pan even van het gas neemt.
- Kies pannen die niet groter of kleiner zijn dan de kookzone.
- Regel de stand van het gas zo dat er geen gas langs de pan omhoog komt.
- Zorg ervoor dat u een pan nooit overmatig verhit, zoals bij het wokken snel gebeurt.

► Schakel de afzuigkap altijd in zodra u één van de kookzones in gebruik neemt.

Dit om een ophoping van condenswater en corrosie aan het apparaat te voorkomen.

► Olie en vet kunnen bij oververhitting vanzelf ontbranden en daarbij de afzuigkap in brand zetten.

Blijf altijd in de buurt van pannen en friteuses, als u olie en vet gebruikt. Ook het grillen op elektrische grillapparaten moet daarom onder continu toezicht plaatsvinden.

Veiligheidsinstructies en waarschuwingen

▶ Gebruik de afzuigkap nooit zonder vetfilters om te voorkomen dat zich vuil en vet in de afzuigkap afzetten, waardoor deze op den duur niet meer goed zal functioneren.

▶ Let erop dat de afzuigkap door de opstijgende hitte erg heet kan worden.

Raak de ommanteling en de vetfilters pas aan, nadat de afzuigkap is afgekoeld.

Veilige montage

▶ Controleer of het gebruik van een afzuigkap boven uw kookapparatuur volgens de fabrikant van deze apparatuur mogelijk is.

▶ Het is niet toegestaan de afzuigkap boven stookplaatsen voor vaste brandstoffen te monteren.

▶ Als de afstand tussen kookplaat en afzuigkap te klein is, kan dit schade aan de afzuigkap veroorzaken.

Tussen de afzuigkap en de kookapparatuur moet die afstand worden aangehouden die in het hoofdstuk: “Montage” wordt vermeld, tenzij de fabrikant van de kookapparatuur een grotere afstand aangeeft.

Worden er onder de afzuigkap verschillende soorten kookapparatuur gebruikt waarvoor verschillende afstanden gelden, dan moet de grootste afstand worden aangehouden.

▶ Volg voor het monteren van de afzuigkap de aanwijzingen in het hoofdstuk “Installatie” op.

▶ Metalen onderdelen kunnen scherpe kantjes hebben en u kunt zich eraan verwonden.

Draag daarom bij het monteren handschoenen die u daartegen beschermen.

▶ Voor het monteren van de luchtafvoer mogen alleen buizen of slangen van niet-brandbaar materiaal worden gebruikt. Deze zijn verkrijgbaar bij de Miele-vakhandel of bij Miele Nederland.

Veiligheidsinstructies en waarschuwingen

- ▶ De lucht mag niet worden afgevoerd via een schoorsteen die wordt gebruikt voor de afvoer van rook of gas, noch via een schacht die wordt gebruikt voor de ontluchting van ruimten waarin wordt gestookt.
- ▶ Als de lucht moet worden afgevoerd via een schoorsteen die niet meer in gebruik is voor de afvoer van rook of gas, dient u de officiële voorschriften te raadplegen.

Reiniging en onderhoud

- ▶ Er kan brand ontstaan als het apparaat niet volgens de aanwijzingen in deze gebruiksaanwijzing wordt gereinigd.
- ▶ Gebruik voor het reinigen nooit een stoomreiniger. De stoom van een stoomreiniger kan in aanraking komen met delen die onder spanning staan en zo kortsluiting veroorzaken.

Accessoires

- ▶ Gebruik uitsluitend Miele-accessoires om te voorkomen dat garantieaanspraken vervallen.

Een bijdrage aan de bescherming van het milieu

Het verpakkingsmateriaal

De verpakking beschermt het apparaat tegen transportschade. Het verpakkingsmateriaal is uitgekozen met het oog op een zo gering mogelijke belasting van het milieu en de mogelijkheden voor recycling.

Door hergebruik van verpakkingsmateriaal wordt er op grondstoffen bespaard en wordt er minder afval geproduceerd. Uw vakhandelaar neemt de verpakking in het algemeen terug.

Het afdanken van een apparaat

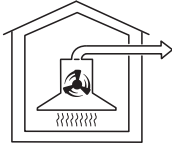
Oude elektrische en elektronische apparaten bevatten meestal waardevolle materialen. Ze bevatten ook stoffen, mengsels en onderdelen die nodig zijn geweest om de apparaten goed en veilig te laten functioneren. Wanneer u uw oude apparaat bij het gewone huisafval doet of er niet goed mee omgaat, kunnen deze stoffen schadelijk zijn voor de gezondheid en het milieu. Doe uw oude apparaat daarom nooit bij het gewone afval.



Lever het apparaat in bij een gemeentelijk inzameldepot voor elektrische en elektronische apparatuur, bij uw vakhandelaar of bij Miele. U bent wettelijk zelf verantwoordelijk voor het wissen van eventuele persoonlijke gegevens op het af te danken apparaat. Bewaar het afgedankte apparaat buiten het bereik van kinderen.

De afzuigkap kan op de volgende manieren worden gebruikt.

Luchtafvoer



daif0494a

De aangezogen lucht wordt door het vetfilter gereinigd en vervolgens naar buiten afgevoerd.

Terugslagklep

Wanneer de afzuigkap is uitgeschakeld, kan er lucht stromen tussen het vertrek en daarbuiten. Met een terugslagklep kan dat worden voorkomen.

Deze is bij een uitgeschakelde afzuigkap gesloten.

Na het inschakelen van het apparaat wordt de terugslagklep geopend, zodat de afvoerlucht ongehinderd naar buiten kan worden getransporteerd.

Als uw afzuiginstallatie geen terugslagklep heeft, wordt een terugslagklep bij de afzuigkap meegeleverd. Deze wordt in de uitblaastuit van de motoreenheid geplaatst.

Luchtcirculatie

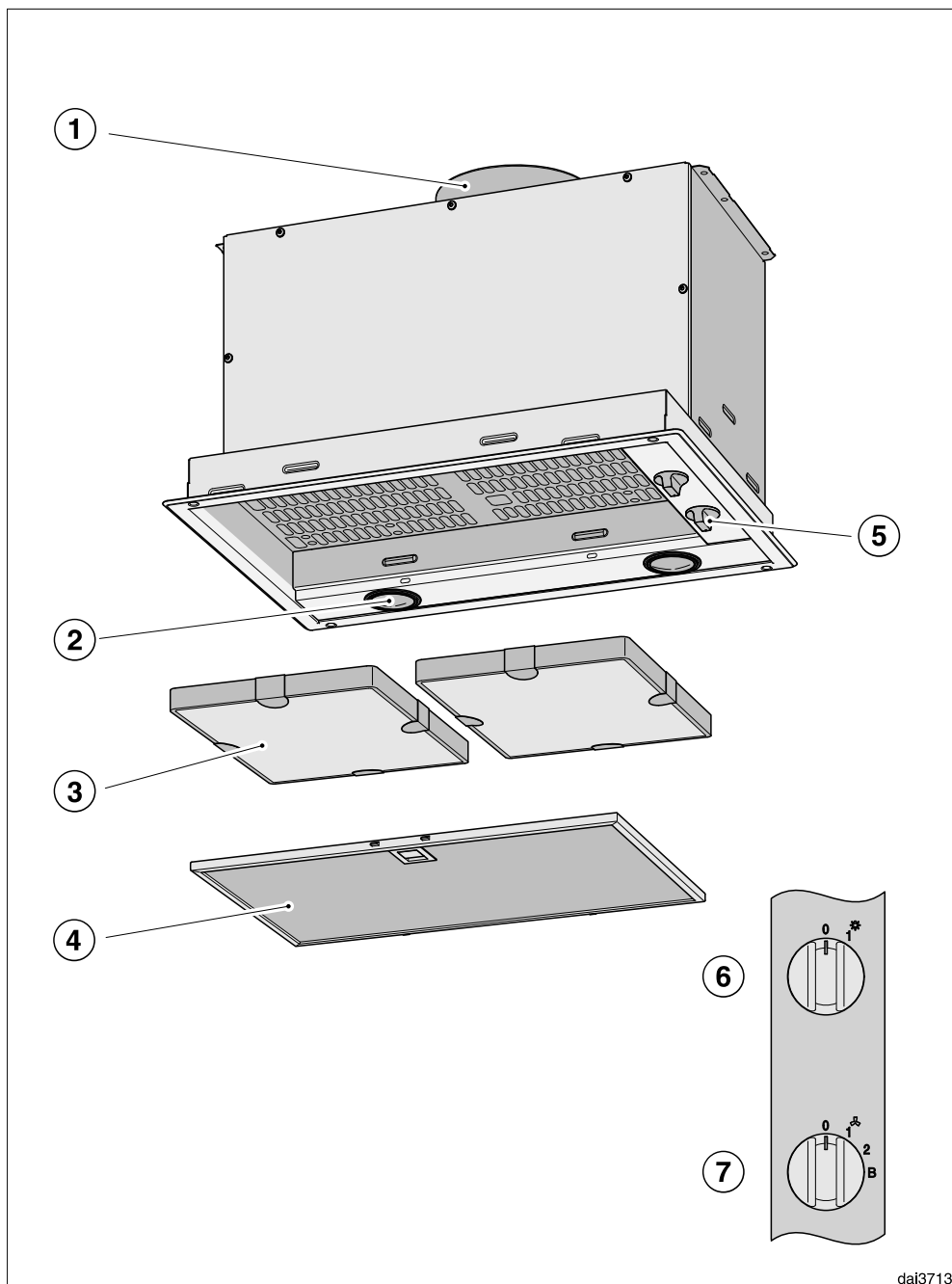
(Alleen mogelijk met ombouwset en anti-geurfilters. Deze zijn bij te bestellen. Zie hoofdstuk: “Technische gegevens”)



daif0494b

De aangezogen lucht wordt door de vetfilters en bovendien door de anti-geurfilters gereinigd en wordt daarna weer in de keuken geleid.

De afzuigkap in één oogopslag



dai3713

De afzuigkap in één oogopslag

- ① Uitblaastuit
De lucht kan ook naar achteren of naar boven toe afgevoerd worden.
- ② Kookplaatverlichting
- ③ Anti-geurfilters
Na te bestellen accessoire voor luchtcirculatie
- ④ Vetfilter
- ⑤ Bedieningselementen
- ⑥ Draaischakelaar voor de kookplaatverlichting
- ⑦ Draaischakelaar voor de afzuiging


Bediening

Het in- en uitschakelen van de afzuiging

Schakel de afzuiging in, zodra u begint te koken. Kookdampen worden dan vanaf het eerste moment afgezogen.

Voor normaal gebruik kunt u kiezen tussen de vermogensstanden **1** en **2**.

Wanneer u aanbraadt en gerechten kookt waarbij veel wasem en luchtjes vrijkomen, raden wij u aan om stand **B**, de “boosterstand”, te gebruiken.

- Schakel de afzuiging met de afzuig-schakelaar  in en selecteer de gewenste stand.


Afzuiging uitschakelen

Het is aan te bevelen om de afzuiging nog enkele minuten te laten werken. Dan wordt de keukenlucht gezuiverd van eventueel nog aanwezige dampen en geurtjes.

- U kunt de afzuiging uitschakelen door de ventilatorschakelaar op **0** te zetten.

Kookplaatverlichting in- en uitschakelen


De kookplaatverlichting kunt u onafhankelijk van de afzuiging in- en uitschakelen.

- Schakel de kookplaatverlichting met de verlichtingsschakelaar  in (**1**) en uit (**0**).

Deze afzuigkap is heel efficiënt en energiezuinig. De volgende voorzieningen ondersteunen een zuinig gebruik van het apparaat:

- Zorg voor een goede ventilatie in de keuken tijdens het koken. Als bij een kap met luchtafvoer niet voldoende lucht aangevoerd wordt, werkt de afzuigkap niet efficiënt en maakt ze meer geluid.
- Kook met een zo laag mogelijk vermogen. Als er weinig damp vrijkomt bij het koken, kunt u een lage vermogensstand kiezen op de afzuigkap en dat vermindert weer het energieverbruik.
- Controleer de gekozen vermogensstand op de afzuigkap. Meestal is een lage vermogensstand voldoende. Gebruik de boosterstand alleen als dat nodig is.
- Schakel als er veel damp vrijkomt op tijd naar een hogere vermogensstand. Dat is efficiënter dan te proberen door de afzuigkap lang te gebruiken damp op te vangen die zich al in de keuken verspreid heeft.
- Denk eraan, dat u na het koken de afzuigkap weer uitschakelt.
- Reinig of vervang de filters regelmatig. Sterk verontreinigde filters beperken het vermogen, verhogen het brandgevaar en betekenen risico qua hygiëne.

Reiniging en onderhoud

 Koppel de afzuigkap bij elk onderhoud en reiniging los van de voeding (zie hoofdstuk: “Veiligheidsinstructies en waarschuwingen”).


Ommanteling

Algemeen

De oppervlakken en bedieningselementen kunnen door ongeschikte reinigingsmiddelen worden aange-tast.

Gebruik geen reinigingsmiddelen die soda, zuur, chloor of oplosmiddelen bevatten.


Gebruik geen schurende reinigingsmiddelen zoals schuurpoeder en ook geen schuursponsjes of sponsjes waar nog resten van schuurmiddelen in zitten

 Vocht in de afzuigkap kan leiden tot schade.

Let erop dat er geen vocht in de afzuigkap komt.

- Reinig oppervlakken en bedienings-elementen alleen met een licht vochtige doek, wat reinigingsmiddel en wat warm water.
- Wrijf alles daarna met een zachte doek droog.

Vetfilter

 Brandgevaar
Een verzadigd vetfilter is brandbaar.
Reinig het vetfilter regelmatig.

Het recyclebare metalen vetfilter in het apparaat neemt de vaste deeltjes uit de keukendampen op (vet, stof etc.) en zorgt er zo voor dat de afzuigkap niet vuil wordt.


Het vetfilter moet regelmatig worden gereinigd.

Een sterk vervuild vetfilter vermindert het afzuigvermogen en zorgt voor meer vervuiling van de afzuigkap en de keuken.

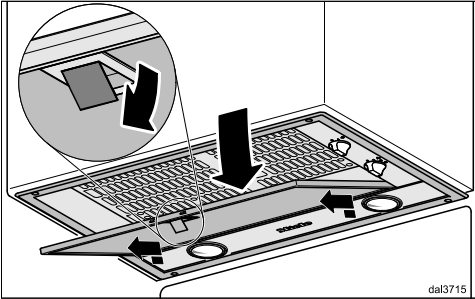
Reinigingsfrequentie

Aangekoekt vet wordt na verloop van tijd hard en het wordt dan steeds moeilijker om het filter schoon te krijgen. U kunt daarom het beste het vetfilter om de 3–4 weken schoonmaken.

Vetfilter verwijderen

 Het filter kan makkelijk uit uw handen glippen.
Daarbij kunnen het filter en de kookplaat beschadigd raken.
Houd het filter bij het verwijderen, reinigen en terugplaatsen daarom goed vast.

Reiniging en onderhoud



- Ontgrendel de vetfilters, klap ze ca. 45° naar beneden en haal ze uit het apparaat.

Vetfilter met de hand reinigen

- Reinig het vetfilter met een afwasborstel en wat warm water met een mild, niet geconcentreerd, handafwasmiddel.

Ongeschikte reinigingsmiddelen

Vetfilters kunnen beschadigd raken door reinigingsmiddelen die daarvoor niet geschikt zijn.

De volgende reinigingsmiddelen mogen niet worden gebruikt:

- kalkoplossende reinigingsmiddelen
- schurende reinigingsmiddelen zoals schuurpoeder
- agressieve allesreinigers en vetoplossers
- ovensprays

Vetfilter in de afwasautomaat reinigen

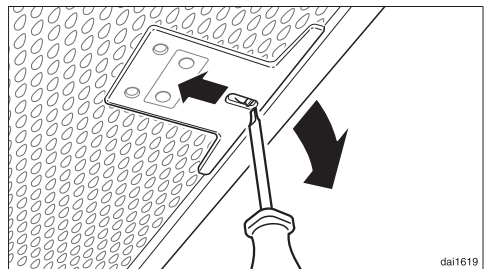
- Plaats het vetfilter verticaal of schuin in het onderrek. Let erop dat de sproeiarm vrij kan bewegen.
- Gebruik een reinigingsmiddel dat geschikt is voor huishoudelijk gebruik.

- Kies een programma met een temperatuur tussen 50 °C en 65 °C.

Bij reiniging in de afwasautomaat kunnen sommige reinigingsmiddelen blijvende verkleuringen veroorzaken op de filteroppervlakken van het vetfilter. Deze verkleuringen hebben geen nadelig effect op de werking van het filter.

Na het reinigen

- Leg het vetfilter na het reinigen nog een tijdje op een vochtopnemende onderlaag te drogen.
- Maak voordat u het filter terugzet die delen van de ommanteling schoon waar u bij kunt komen. Daarmee voorkomt u brand.
- Plaats het vetfilter weer terug en let er daarbij op dat de vergrendeling naar buiten wijst.



- Mocht het vetfilter een keer verkeerd geplaatst zijn, ontgrendel het dan door de uitsparing met een kleine schroevendraaier.

Reiniging en onderhoud

Anti-geurfilters

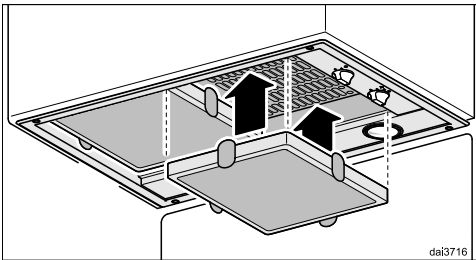
Bij luchtcirculatie dient u naast het vetfilter ook nog twee anti-geurfilters te gebruiken. De anti-geurfilters binden de kookgeurtjes.

De anti-geurfilters worden in het wassemscherm boven het vetfilter geplaatst.

U kunt de anti-geurfilters in de webshop van Miele, bij Miele zelf (zie achter in deze gebruiksaanwijzing) of bij de Miele-vakhandelaar krijgen. De typeaanduiding vindt u in het hoofdstuk "Technische gegevens".

Anti-geurfilters plaatsen/vervangen

- Verwijder het vetfilter alvorens de anti-geurfilters te plaatsen of te vervangen, zoals hierboven beschreven.
- Neem de anti-geurfilters uit de verpakking.



- Plaats de anti-geurfilters in het frame.
- Zet het vetfilter weer terug.

Vervangingsfrequentie

Vervang de anti-geurfilters altijd zodra de kookluchtjes niet meer voldoende worden opgenomen, maar uiterlijk elke 6 maanden.

Anti-geurfilters weggooien

- Gooi de gebruikte anti-geurfilters bij het huisvuil.

Lampen vervangen

Gebruik alleen de genoemde lampen.

Andere lampen, zoals halogeenlampen, ontwikkelen meer warmte, waardoor schade kan ontstaan.

Vervang de lampen door lampen van hetzelfde type:

Fabrikant..... EGLO
Lamptype GU10
Type-aanduiding..... 11427of 12981
Vermogen 3 W
ILCOS D Code..... DR-3-H-GU10-50/56

U kunt ook de volgende lampen gebruiken:

Fabrikant..... EGLO
Lamptype GU10
Type-aanduiding..... 11511
Vermogen 5 W
ILCOS D Code..... DR-5-H-GU10-50/54

Deze beide types verschillen in lichtsterkte. Gebruik in de afzuigkap alleen identieke lampen.

De lampen zijn verkrijgbaar bij Miele Nederland en bij de vakhandel.

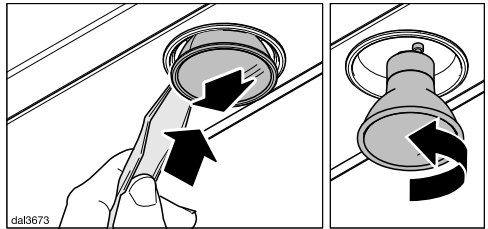
- Schakel de afzuiging en de verlichting uit.



De lampen kunnen erg heet worden.

Wacht een paar minuten met het vervangen van de lampen.

- Haal de elektrische spanning van de afzuigkap. Zie hoofdstuk: "Veiligheidsinstructies en waarschuwingen".



- Schuif de meegeleverde spatel in de spleet tussen de lamp en de fitting.

De lamp wordt naar beneden geduwd.

- Pak de lamp vast, draai deze naar links en neem de lamp uit de fitting.
- Draai de nieuwe lamp in de fitting en duw de lamp omhoog. Neem de aanwijzingen van de fabrikant in acht.

Service en garantie

Voor storingen die u niet zelf kunt verhelpen, waarschuwt u uw Miele-vakhandelaar of Miele.

Het telefoonnummer vindt u achter in deze gebruiksaanwijzing.

Voor een goede en vlotte afhandeling moet de afdeling Klantcontacten weten welk type apparaat u heeft en welk serienummer het heeft.

Beide gegevens vindt u op het typeplaatje.

Positionering van het typeplaatje


Het typeplaatje is zichtbaar nadat u het vetfilter heeft verwijderd.

Garantie

De garantietermijn voor dit apparaat bedraagt 2 jaar.

Voor meer informatie zie de bijgevoegde garantievoorwaarden.

Voor de installatie

 **Neem voordat u met de installatie begint de informatie in dit hoofdstuk en in het hoofdstuk: “Veiligheidsinstructies en waarschuwingen” in acht.**

Deze afzuigkap kan in bovenkasten, afvoerkanalen, schouwen of kookeilanden ingebouwd worden.

- Controleer voor de montage of de bovenkant van het apparaat na de inbouw bereikbaar is.

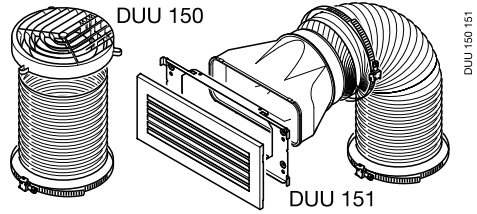
Zo niet, monteer de luchtafvoer dan **voordat** u het apparaat inbouwt en bereid de elektrische aansluiting voor.

Installatiemateriaal



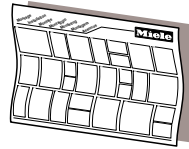
Schroeven 3,5 x 16 mm
voor het bevestigen van de afzuigkap

De bijgeleverde schroeven zijn geschikt om de afzuigkap aan een massieve houten onderkant van minimaal 16 mm dik te bevestigen. Let erop dat de onderkant van de kast stevig genoeg is.



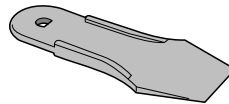
Ombouwset voor recirculatiemodus met luchtombuiger, slang en slangklemmen (niet bijgevoegd, maar na te bestellen. Zie hoofdstuk: “Technische gegevens”).

Bewaar de volgende onderdelen:



Montageschema

De montageschappen zijn in het montageschema afzonderlijk beschreven.



1 spatel

om de lampen uit de kap te verwijderen

DUU 150 151

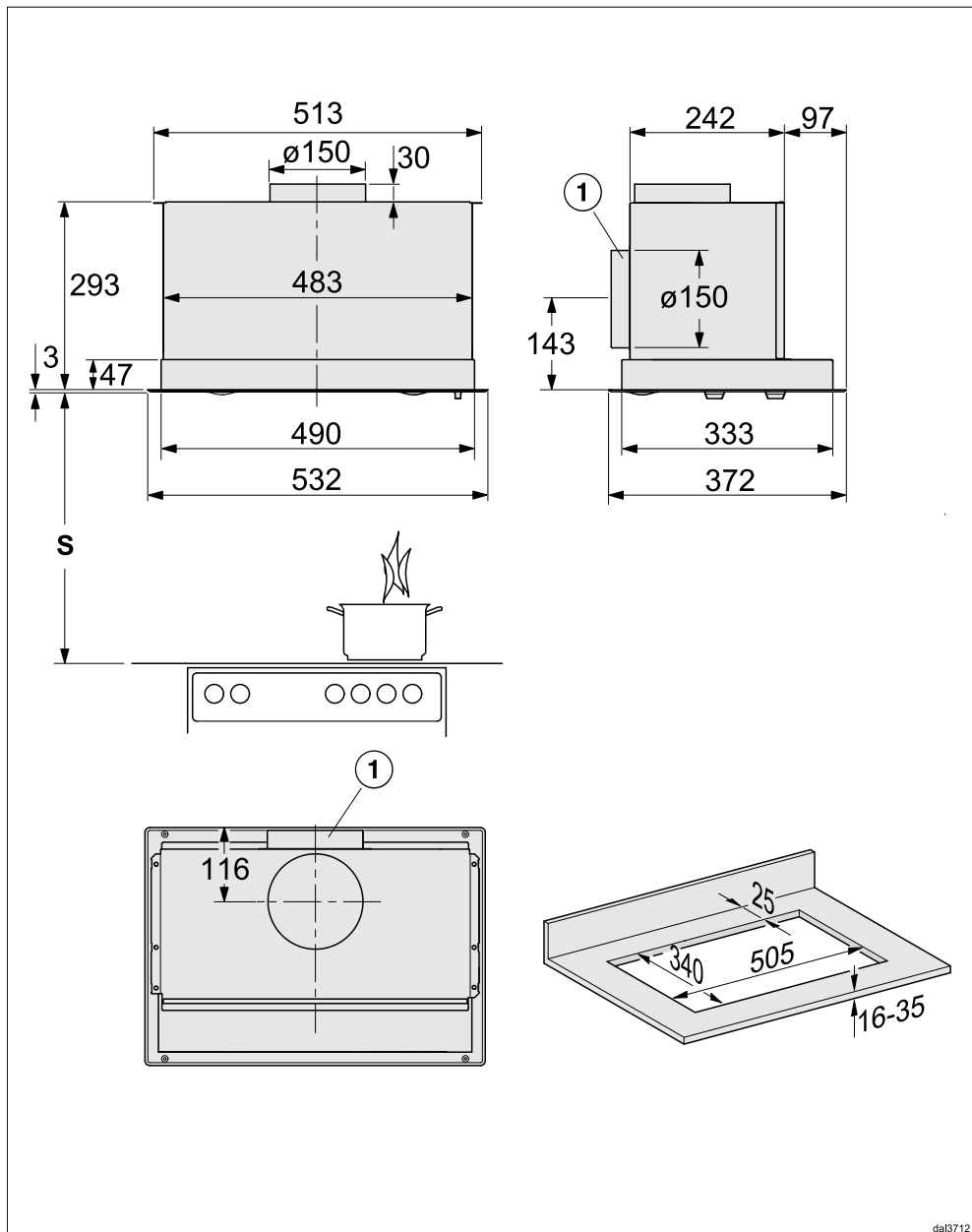
dimaSmile

049332511

00033716

Installatie

Afmetingen



dal3712

De tekening is geen maatstaf

Afstand tussen kookplaat en afzuigkap (S)

Tussen de onderkant van de afzuigkap en de plek waar gekookt, gebakken, gebraden, gegrilleerd of gefrituurd wordt, moet een minimumafstand worden aangehouden. Deze kunt u hieronder vinden.

Geef de fabrikant echter een grotere afstand aan, houd dan deze aan.

Neem ook de veiligheidsinstructies en waarschuwingen in het gelijknamige hoofdstuk in acht.

Kooktoestel	Minimumafstand S
Elektrische kookplaat	450 mm
Grill en friteuse (elektrisch)	650 mm
Een gaskookplaat met verschillende branders met een totale capaciteit van $\leq 12,6$ kW, waarbij geen brander een capaciteit van $> 4,5$ kW heeft.	650 mm
Een gaskookplaat met verschillende branders met een totale capaciteit van $> 12,6$ kW en $> 21,6$ kW, waarbij geen brander een capaciteit van $\leq 4,8$ kW heeft.	760 mm
Een gaskookplaat met verschillende branders met een totale capaciteit van $> 21,6$ kW, of met bij één brander een capaciteit van $> 4,8$ kW.	niet mogelijk
Een losse gaskookplaat met een capaciteit van ≤ 6 kW	650 mm
Een losse gaskookplaat met een capaciteit van > 6 kW en $\leq 8,1$ kW	760 mm
Een losse gaskookplaat met een capaciteit van $> 8,1$ kW	niet mogelijk

Installatie

Montagetips

- Om alle kookdampen op te kunnen vangen moet de afzuigkap precies in het midden boven de kookplaat gemonteerd zijn.
- De plaats waar de afzuigkap komt te hangen moet makkelijk toegankelijk zijn. In geval van een storing moet een technicus makkelijk bij de afzuigkap kunnen komen en deze ongehinderd kunnen demonteren. Let bij het monteren van de afzuigkap dus ook op de plaatsing van kasten, planken, plafond- of decorelementen in de omgeving van de afzuigkap.

Luchtafvoersysteem

⚠ Gelijktijdig gebruik van de afzuigkap en een apparaat dat lucht in diezelfde ruimte verbruikt kan gevaarlijk zijn! Er kunnen giftige gassen vrijkomen.

Neem beslist de veiligheidsinstructies en waarschuwingen in het gelijknamige hoofdstuk in acht.

Laat in ieder geval door de plaatselijke schoorsteenveger controleren of een veilig gebruik van de luchtafvoer gewaarborgd is.

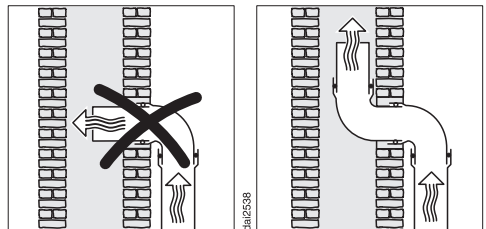
Voor de luchtafvoer mogen alleen gladde buizen of flexibele slangen van niet-brandbaar materiaal worden gebruikt.

Voor een zo groot mogelijke afzuigcapaciteit en een zo laag mogelijk geluidsniveau moeten de volgende punten in acht worden genomen:

- De luchtafvoer moet een diameter hebben die niet kleiner is dan 150 mm.
- Wanneer er platte luchtafvoerkanalen worden gebruikt, mag de doorsnede niet kleiner zijn dan de doorsnede van de luchtafvoertuit.
- De luchtafvoer moet zo kort en recht mogelijk zijn.
- Alleen bochten met een grote straal zijn toegestaan.
- Er mogen geen knikken in de luchtafvoer komen en de luchtafvoer mag niet in elkaar worden gedrukt.
- Alle verbindingen moeten stevig en dicht zijn.

Iedere barrière in de luchtstroom vermindert de afzuigcapaciteit en verhoogt het geluidsniveau.

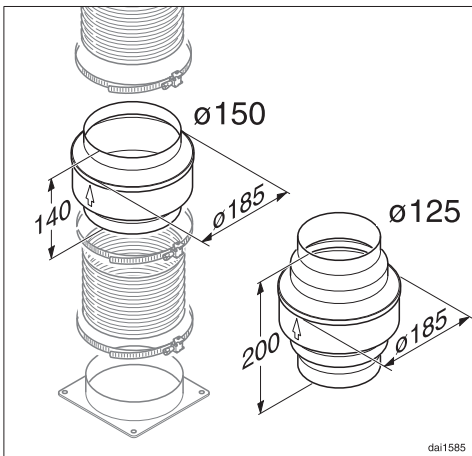
- Wordt de lucht gewoon naar buiten afgevoerd, dan kan het beste een dakdoorvoer of een telescopische muurkast worden geïnstalleerd. Deze kunt u nabestellen.



- Moet de lucht door een schoorsteen worden afgevoerd, dan moet de invoerbuis in stromingsrichting worden geplaatst.

- Wanneer de afvoerbuis horizontaal wordt aangelegd, moet worden gezorgd voor een verval van minstens 1 cm per meter. Daarmee wordt voorkomen dat er condenswater in de afzuigkap kan lopen.
- Als de luchtafvoerleiding door koele ruimtes, zolders, etc. loopt, kunnen aanzienlijke temperatuurverschillen binnen de afzonderlijke ruimtes optreden. Hierdoor kan condenswater ontstaan. De luchtafvoerleiding moet dan worden geïsoleerd.
- Plaats de anti-condensvoorziening loodrecht en zo dicht mogelijk boven de luchtafvoertuit van de afzuigkap. De pijl op de ommanteling geeft de blaasrichting aan.

Anti-condensvoorziening

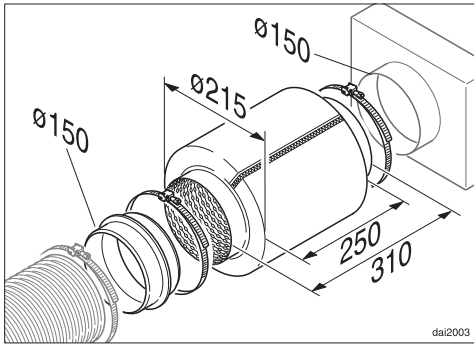


Daarnaast is het aan te bevelen om een anti-condensvoorziening te installeren die het condenswater dat ondanks de isolatie van de luchtafvoer vrijkomt, opneemt en verdampt.

Dit accessoire is verkrijgbaar voor luchtafvoerbuizen met een doorsnede van 125 mm of 150 mm.

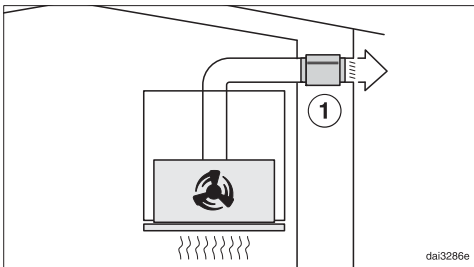
Installatie

Geluiddemper



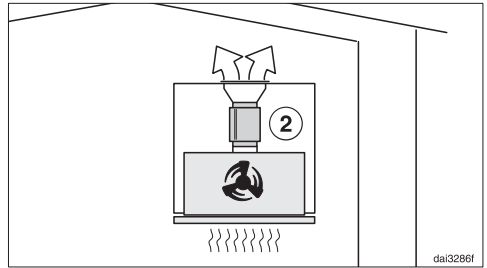
In de luchtafvoerbuis kan een geluiddemper worden geplaatst. Dit is een na te bestellen accessoire.

Luchtafvoer



De geluiddemper reduceert zowel afzuiggeluiden die naar buiten dringen als ook geluiden die van buiten via de luchtafvoer de keuken binnendringen, zoals straatlawaai. Daarom wordt de geluiddemper zo dicht mogelijk vóór de opening geplaatst waarlangs de lucht wordt afgevoerd ①.

Luchtcirculatie



De geluiddemper wordt tussen luchtafvoertuit en uitblaasrooster geplaatst, nl. bij ②. Deze plaats moet in individuele gevallen worden gecontroleerd.

Elektrische aansluiting

Deze afzuigkap mag uitsluitend worden aangesloten op een geaard stopcontact AC 230 V ~ 50 Hz.

De elektrische installatie moet aan NEN 0100 voldoen.

Ter verhoging van de veiligheid wordt in nationale richtlijnen geadviseerd het apparaat aan te sluiten op een aardlekschakelaar met een lekstroom van 30 mA.

Aansluiting via een stopcontact wordt aanbevolen, omdat dit voor de technici gemakkelijker is (volgens VDE 0701). Het stopcontact moet ook bereikbaar zijn als het apparaat is ingebouwd.

Als na inbouw het stopcontact niet meer bereikbaar is, moet het apparaat via een werkschakelaar met alle polen van de netspanning kunnen worden losgekoppeld. Werkschakelaars zijn schakelaars met een contactopening van minstens 3 mm.

Geschikte schakelaars zijn zelfuitschakelaars, zekeringen en relais (EN 60335).

De benodigde aansluitgegevens vindt u op het typeplaatje (zie hoofdstuk: "Service en garantie"). Controleer of deze gegevens overeenkomen met de spanning en de frequentie van uw elektriciteitsnet.

Technische gegevens

Motor van de afzuiging	220 W
Kookplaatverlichting	2 x 3 W
Totale aansluitwaarde	226 W
Netspanning, frequentie	AC 230 V, 50 Hz
Zekering	10 A
Lengte van de aansluitkabel	1,5 m
Gewicht	8 kg

Na te bestellen accessoire voor luchtcirculatie

Ombouwset DUU 150 of DUU 151 en anti-geurfilterset DKF 15-1. De set bevat twee anti-geurfilters.

Productkaart voor huishoudelijke dampkappen

volgens gedelegeerde verordening (EU) Nr. 65/2014 en verordening (EU) Nr. 66/2014

MIELE	
Identificatie van het model	DA 2450
Jaarlijks energieverbruik (AEC_{dampkap})	52,6 kWh/jaar
Energie-efficiëntieklasse	A
Energie-efficiëntie-index (EEI_{dampkap})	54,7
Hydrodynamische efficiëntie (FDE_{dampkap})	29,5
Hydrodynamische-efficiëntieklasse	
A (meest efficiënt) tot G (minst efficiënt)	A
Verlichtingsefficiëntie ($LE_{\text{afzuigkap}}$)	55,0 lx/W
Verlichtingsefficiëntieklasse	
A (meest efficiënt) tot G (minst efficiënt)	A
Vetfilteringsefficiëntie	94,5 %
Vetfilteringsefficiëntieklasse	
A (meest efficiënt) tot G (minst efficiënt)	B
Gemeten luchtdebiet op het beste-efficiëntiepunt	340,1 m ³ /h
Luchtstroom (minimumsnelheid)	250 m ³ /h
Luchtstroom (maximumsnelheid)	360 m ³ /h
Luchtstroom (intensieve of boostmodus)	600 m ³ /h
Max. luchtstroom (Q_{max})	600 m ³ /h
Gemeten luchtdruk op het beste-efficiëntiepunt	440 Pa
A-gewogen geluidsemisatie (minimumsnelheid)	47 dB
A-gewogen geluidsemisatie (maximumsnelheid)	54 dB
A-gewogen geluidsemisatie in de intensieve of boostmodus	66 dB
Gemeten elektrisch opgenomen vermogen op het beste-efficiëntiepunt	141,0 W
Elektriciteitsverbruik in de uit-stand (P_o)	0,00 W
Elektriciteitsverbruik in de stand-by-stand (P_s)	W
Nominaal vermogen van het verlichtingssysteem	6,0 W
Gemiddelde verlichting van het verlichtingssysteem op het kookoppervlak	330 lx
Tijdstoenamefactor	0,9



**Plan nu zelf een serviceafspraak via www.miele.nl.
Snel en gemakkelijk.**

Bezoek op **www.miele.nl** ook de Miele Shop voor een compleet overzicht van alle accessoires, toebehoren en reinigings- en onderhoudsproducten voor uw Miele-apparaat.

U kunt ook bellen met onze afdeling Klantcontacten, bereikbaar via telefoonnummer (0347) 37 88 88.

Miele Nederland B.V.
Postbus 166
4130 ED VIANEN
(0347) 37 88 88

Bezoek het Miele Experience Center:
De Limiet 2
4131 NR VIANEN

Duitsland - Miele & Cie. KG, Carl-Miele-Straße 29, 33332 Gütersloh

DA 2450

nl-NL

M.-Nr. 11 468 050 / 00