

Gebruiks- en montagehandleiding Afzuigkap



Lees **beslist** de gebruiks- en montagehandleiding voordat u uw apparaat plaatst, installeert en in gebruik neemt. Dat is veiliger voor uzelf en u voorkomt schade aan uw apparaat.

Inhoud

Veiligheidsinstructies en waarschuwingen	4
Een bijdrage aan de bescherming van het milieu	13
De afzuigkap in één oogopslag	14
Functiebeschrijving	16
Bediening	17
Het in- en uitschakelen van de afzuiging	17
Naloop	17
Afzuiging uitschakelen.....	17
Kookplaatverlichting in- en uitschakelen.....	17
Tips om energie te besparen	18
Reiniging en onderhoud	19
Ommanteling	19
Vetfilter.....	20
Anti-geurfilter.....	22
Anti-geurfilter weggooien	22
Lampjes vervangen	23
Service en garantie	24
Positionering van het typeplaatje	24
Montage	25
Vóór het monteren	25
Montagemateriaal.....	26
Afmetingen van het apparaat	28
Afstand tussen kookplaat en afzuigkap (S)	29
Montagetips	30
Het monteren van het frontpaneel.....	35
Het wasemscherm in de gewenste stand afstellen.....	35
Het plaatsen van het vetfilter.....	36
Luchtafvoeraansluiting	36
Luchtcirculatieaansluiting	37
Elektrische aansluiting.....	38
Elektrische aansluiting	39
Luchtafvoersysteem	40
Anti-condensvoorziening.....	41
Geluiddemper	41

Technische gegevens	43
Positionering van het typeplaatje	43

Veiligheidsinstructies en waarschuwingen

Deze afzuigkap voldoet aan de geldende veiligheidsvoorschriften. Ondeskundig gebruik kan echter persoonlijk letsel en schade aan het apparaat veroorzaken.

Lees daarom de gebruiks- en montagehandleiding aandachtig door, voordat u de afzuigkap in gebruik neemt. In de handleiding vindt u belangrijke instructies met betrekking tot de inbouw, de veiligheid, het gebruik en het onderhoud. Wanneer deze niet worden opgevolgd, kan Miele niet aansprakelijk worden gesteld voor schade die daarvan het gevolg is.

Bewaar de gebruiks- en montagehandleiding en geef deze door aan een eventuele volgende eigenaar.

Verantwoord gebruik

- ▶ Deze afzuigkap is uitsluitend bestemd voor huishoudelijk of vergelijkbaar gebruik.
- ▶ Deze afzuigkap is uitsluitend bestemd voor gebruik binnenshuis.
- ▶ Deze afzuigkap is uitsluitend bestemd voor het afzuigen van dampen en geuren die bij de bereiding van levensmiddelen en dranken vrijkomen.
Gebruik voor andere doeleinden is niet toegestaan.
- ▶ Wanneer de afzuigkap met luchtcirculatie wordt gebruikt, kan ze boven een gaskookplaat niet voor de ontluchting van de opstelruimte worden gebruikt. Vraag om informatie bij uw gasspecialist.

Veiligheidsinstructies en waarschuwingen

▶ Personen die op grond van hun fysieke of psychische gesteldheid, hun onervarenheid of gebrek aan kennis van het apparaat niet in staat zijn om het veilig te bedienen, mogen het alleen gebruiken als ze onder toezicht staan van of worden geïnstrueerd door iemand die het apparaat kent.

Wanneer er kinderen in huis zijn

▶ Kinderen onder de acht jaar mogen alleen in de buurt van de afzuigkap komen als ze constant onder toezicht staan.

▶ Kinderen vanaf acht jaar mogen het apparaat zonder toezicht gebruiken, maar alleen als ze weten hoe het werkt en wat voor gevaar zij lopen wanneer ze het fout bedienen.

▶ Kinderen mogen de afzuigkap niet zonder toezicht reinigen of onderhouden.

▶ Houd kinderen in de gaten wanneer deze zich in de buurt van de afzuigkap bevinden. Zorg ervoor dat ze nooit met het apparaat spelen.

▶ De kookplaatverlichting is heel sterk. Zorg dat vooral baby's niet direct in de lampen kijken.

▶ Houd verpakkingsmateriaal zoals plastic buiten het bereik van kinderen in verband met verstikkingsgevaar.

Veiligheidsinstructies en waarschuwingen

Technische veiligheid

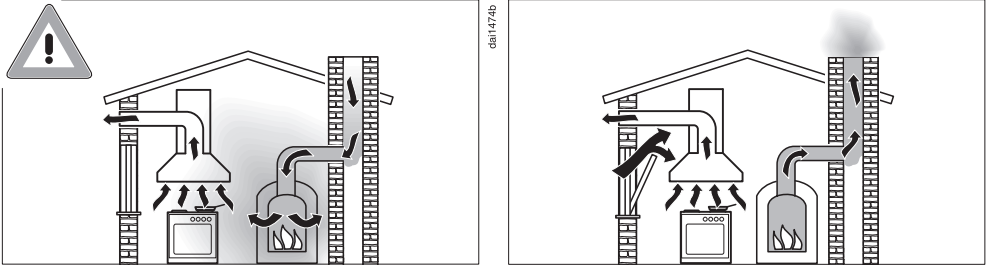
- ▶ Installatie-, onderhouds- en reparatiewerkzaamheden mogen alleen door een door Miele geautoriseerde vakman worden uitgevoerd. Gebeurt dat niet, dan kan de gebruiker risico's lopen waarvoor de fabrikant niet aansprakelijk is.
- ▶ Controleer vóórdat het apparaat wordt geplaatst, of het zichtbaar beschadigd is. Een beschadigd apparaat mag niet worden geplaatst en niet in gebruik genomen.
- ▶ De elektrische veiligheid van het apparaat is uitsluitend gegarandeerd, als het wordt aangesloten op een aardingssysteem dat volgens de geldende voorschriften is geïnstalleerd. Laat de elektrische installatie bij twijfel door een vakkracht inspecteren.
- ▶ De afzuigkap kan alleen betrouwbaar en veilig functioneren, als zij op het openbare elektriciteitsnet is aangesloten.
- ▶ De aansluitgegevens (frequentie en spanning) op het typeplaatje moeten beslist met de waarden van het elektriciteitsnet overeenkomen, om beschadiging van het apparaat te voorkomen. Vergelijk deze gegevens voordat u het apparaat aansluit. Raadpleeg bij twijfel een elektricien.
- ▶ Deze afzuigkap mag niet op het elektriciteitsnet worden aangesloten via meervoudige stopcontacten of via verlengsnoeren die daarvoor niet geschikt zijn. Dit in verband met gevaar voor oververhitting.

Veiligheidsinstructies en waarschuwingen

- ▶ Gebruik de afzuigkap alleen als deze is gemonteerd.
- ▶ Deze afzuigkap mag niet op een niet-stationaire locatie zoals een boot worden gebruikt.
- ▶ Raak geen onderdelen aan die onder spanning staan. Verander niets aan de elektrische en mechanische opbouw van het apparaat. Open de ommanteling van de afzuigkap slechts zo ver als in het kader van de montage en de reiniging is toegestaan. Open in geen geval overige delen van de ommanteling.
Worden deze instructies niet opgevolgd, dan kunnen gebruikers een elektrische schok krijgen en is het mogelijk dat het apparaat niet meer goed functioneert.
- ▶ Wanneer de afzuigkap niet door een door Miele geautoriseerde vakkracht wordt gerepareerd, vervalt de garantie.
- ▶ Defecte onderdelen mogen alleen door originele Miele-onderdelen worden vervangen. Alleen van deze Miele-onderdelen kunnen wij garanderen, dat zij volledig aan onze veiligheidseisen voldoen.
- ▶ Wanneer de aansluitkabel is beschadigd, moet deze door een erkende vakkracht worden vervangen.
- ▶ Bij installatie-, onderhouds- en reparatiewerkzaamheden mag er geen elektrische spanning op de afzuigkap staan. Dat is het geval als aan één van de volgende voorwaarden is voldaan:
 - de zekeringen van de elektrische installatie zijn uitgeschakeld of
 - de schroefzekeringen van de elektrische aansluiting zijn er geheel uitgedraaid of
 - de stekker (indien aanwezig) is uit de contactdoos getrokken. Trek daarbij aan de stekker en niet aan de aansluitkabel.

Veiligheidsinstructies en waarschuwingen

Gelijktijdig gebruik van het apparaat met een verbrandingssysteem dat lucht uit dezelfde ruimte gebruikt



⚠ Dit kan levensgevaarlijk zijn!

Wees heel voorzichtig als u de afzuiging tegelijk gebruikt met verbrandingssystemen die de lucht uit hetzelfde vertrek gebruiken of die gebruik maken van dezelfde afvoerinstallatie.

Verbrandingsapparaten die lucht uit hun omgeving verbruiken, gebruiken als verbrandingslucht de lucht in de ruimte, waar deze apparaten opgesteld zijn en leiden hun verbrandingsgassen door een afvoerinstallatie (bijv. een schoorsteen) naar buiten. Dit kunnen bijvoorbeeld gas-, olie-, hout- of kolenkachels zijn, maar ook gasboilers, warmwaterketels op gas, gaskookplaten en gasovens.

De afzuigkap zuigt lucht uit de keuken en de aangrenzende vertrekken. Dit geldt bij:

- luchtafvoer,
- luchtafvoer met een externe afzuiginstallatie,
- luchtcirculatie met een buiten het vertrek geplaatste luchtcirculatiebox.

Als de luchtaanvoer niet voldoende is, ontstaat er onderdruk. Het verbrandingssysteem krijgt te weinig lucht. De verbranding wordt negatief beïnvloed.

Giftige verbrandingsgassen kunnen uit de schoorsteen of een ander luchtafvoerkanaal naar de woonvertrekken worden gezogen. Er bestaat levensgevaar!

Veiligheidsinstructies en waarschuwingen

Het gelijktijdige gebruik van afzuigkap en een verbrandingssysteem in dezelfde ruimte is ongevaarlijk als de onderdruk niet groter is dan 4 Pa (0,04 mbar). In dat geval is er geen gevaar dat verbrandingsgassen worden teruggezogen.

Er zullen geen onderdrukproblemen ontstaan als door niet-afsluitbare openingen (bijvoorbeeld in deuren of ramen) voldoende lucht in het vertrek kan komen. De diameter van de opening waardoor de lucht naar binnen stroomt, moet dan wel groot genoeg zijn. Alleen een muurkast voor luchttoevoer/luchtafvoer is meestal niet toereikend.

Bij de beoordeling van een en ander dient men altijd rekening te houden met de totale ventilatie van de woning. Raadpleeg altijd een vakman.

Wanneer de afzuigkap met luchtcirculatie wordt gebruikt en de lucht wordt teruggevoerd in het vertrek waar het apparaat is geplaatst, is gelijktijdig gebruik van een afzuigkap en een verbrandingsapparaat in dezelfde ruimte niet gevaarlijk.

Veiligheidsinstructies en waarschuwingen

Veilig gebruik

▶ Werk met het oog op het risico op brand nooit met open vuur onder de afzuigkap: zo is flamberen en grillen met open vuur verboden.

Een afzuigkap die in gebruik is trekt de vlammen in het vetfilter/de vetfilters aan, waardoor het daarin verzamelde vet vlam kan vatten.

▶ Sterke hitte-ontwikkeling op een gaskookplaat kan de afzuigkap beschadigen.

- Let er bij gebruik van de afzuigkap boven een gaskookplaat of gasfornuis op, dat er altijd een pan staat op de gaspit die in gebruik is. Draai de gaspit ook uit, wanneer u de pan even van het gas neemt.
- Kies pannen die niet groter of kleiner zijn dan de kookzone.
- Regel de stand van het gas zo dat er geen gas langs de pan omhoog komt.
- Zorg ervoor dat u een pan nooit overmatig verhit, zoals bij het wokken snel gebeurt.

▶ Schakel de afzuigkap altijd in zodra u één van de kookzones in gebruik neemt.

Dit om een ophoping van condenswater en corrosie aan het apparaat te voorkomen.

▶ Olie en vet kunnen bij oververhitting vanzelf ontbranden en daarbij de afzuigkap in brand zetten.

Blijf altijd in de buurt van pannen en friteuses, als u olie en vet gebruikt. Ook als u grillt op elektrische grillapparaten dient u er altijd bij te blijven.

Veiligheidsinstructies en waarschuwingen

▶ Gebruik de afzuigkap nooit zonder vetfilters om te voorkomen dat zich vuil en vet in de afzuigkap afzetten, waardoor deze op den duur niet meer goed zal functioneren.

▶ Let erop dat de afzuigkap door de opstijgende hitte erg heet kan worden.

Raak de ommanteling en de vetfilters pas aan, nadat de afzuigkap is afgekoeld.

Veilige montage

▶ Controleer of het gebruik van een afzuigkap boven uw kookapparatuur volgens de fabrikant van deze apparatuur mogelijk is.

▶ Het is niet toegestaan de afzuigkap boven stookplaatsen voor vaste brandstoffen te monteren.

▶ Als de afstand tussen kookplaat en afzuigkap te klein is, kan dit schade aan de afzuigkap veroorzaken.

Tussen de afzuigkap en de kookapparatuur moet die afstand worden aangehouden die in het hoofdstuk: “Montage” wordt vermeld, tenzij de fabrikant van de kookapparatuur een grotere afstand aangeeft.

Worden er onder de afzuigkap verschillende soorten kookapparatuur gebruikt waarvoor verschillende afstanden gelden, dan moet de grootste afstand worden aangehouden.

▶ Neem voor het monteren van de afzuigkap de aanwijzingen in het hoofdstuk: “Montage” in acht.

▶ Metalen onderdelen kunnen scherpe kantjes hebben en u kunt zich eraan verwonden.

Draag daarom bij het monteren handschoenen die u daartegen beschermen.

▶ Voor het monteren van de luchtafvoer mogen alleen buizen of slangen van niet-brandbaar materiaal worden gebruikt. Deze zijn verkrijgbaar bij de Miele-vakhandel of bij Miele Nederland.

Veiligheidsinstructies en waarschuwingen

- ▶ De lucht mag niet worden afgevoerd via een schoorsteen die wordt gebruikt voor de afvoer van rook of gas, noch via een schacht die wordt gebruikt voor de ontluchting van ruimten waarin wordt gestookt.
- ▶ Als de lucht moet worden afgevoerd via een schoorsteen die niet meer in gebruik is voor de afvoer van rook of gas, dient u de officiële voorschriften te raadplegen.

Reiniging en onderhoud

- ▶ Er kan brand ontstaan als het apparaat niet volgens de aanwijzingen in deze gebruiksaanwijzing wordt gereinigd.
- ▶ Gebruik voor het reinigen nooit een stoomreiniger. De stoom van een stoomreiniger kan in aanraking komen met delen die onder spanning staan en zo kortsluiting veroorzaken.

Accessoires

- ▶ Gebruik uitsluitend Miele-accessoires om te voorkomen dat garantieaanspraken vervallen.

Een bijdrage aan de bescherming van het milieu

Het verpakkingsmateriaal

De verpakking beschermt het apparaat tegen transportschade. Het verpakkingsmateriaal is uitgekozen met het oog op een zo gering mogelijke belasting van het milieu en de mogelijkheden voor recycling.

Door hergebruik van verpakkingsmateriaal wordt er op grondstoffen bespaard en wordt er minder afval geproduceerd. Uw vakhandelaar neemt de verpakking in het algemeen terug.

Het afdanken van een apparaat

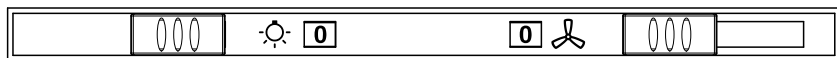
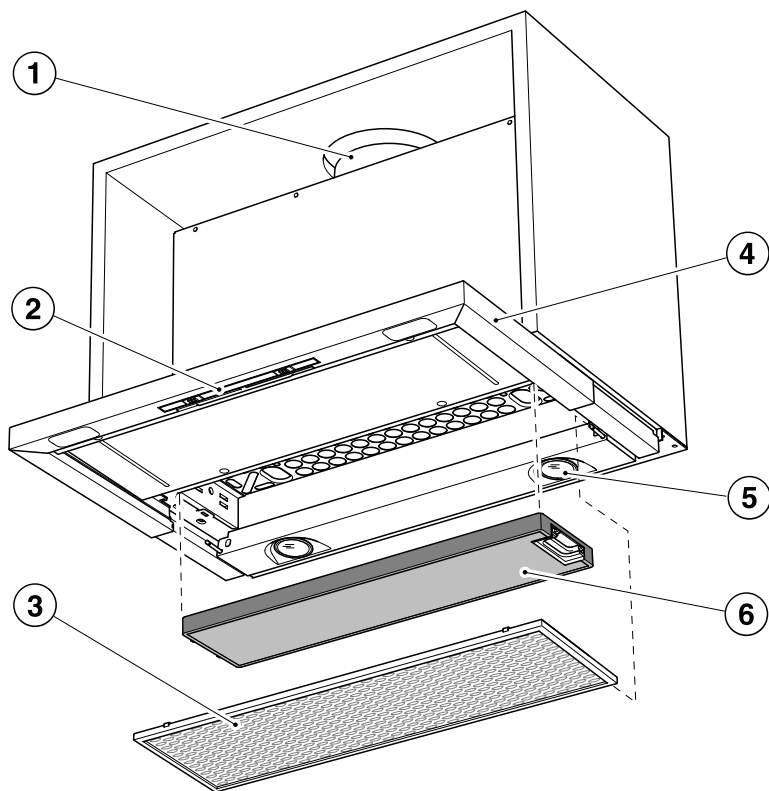
Oude elektrische en elektronische apparaten bevatten meestal waardevolle materialen. Ze bevatten ook stoffen, mengsels en onderdelen die nodig zijn geweest om de apparaten goed en veilig te laten functioneren. Wanneer u uw oude apparaat bij het gewone huisafval doet of er niet goed mee omgaat, kunnen deze stoffen schadelijk zijn voor de gezondheid en het milieu. Doe uw oude apparaat daarom nooit bij het gewone afval.



Lever het apparaat in bij een gemeentelijk inzameldepot voor elektrische en elektronische apparatuur, bij uw vakhandelaar of bij Miele. U bent wettelijk zelf verantwoordelijk voor het wissen van eventuele persoonlijke gegevens op het af te danken apparaat. Bewaar het afgedankte apparaat buiten het bereik van kinderen.

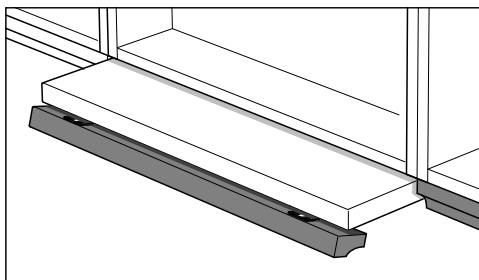
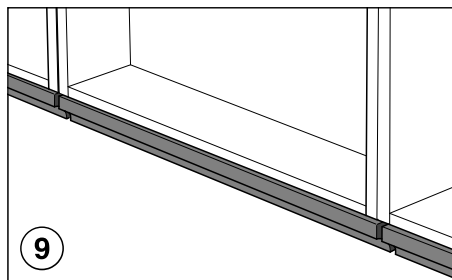
De afzuigkap in één oogopslag

610588P



7

8



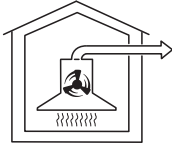
De afzuigkap in één oogopslag

- ① Uitblaastuit luchtafvoer/ventilatie
- ② Bedieningselementen
- ③ Vetfilter
- ④ Uittrekbaar wasemscherm
- ⑤ Kookplaatverlichting
- ⑥ Anti-geurfilter
Bij te bestellen accessoire voor luchtcirculatie
- ⑦ Schuifschakelaar voor de kookplaatverlichting
- ⑧ Schuifschakelaar voor de afzuiging
- ⑨ Naar beneden te klappen frontpaneel
De voorkant van het wasemschermapparaat kan worden voorzien van het frontpaneel uit het keukenmeubelassortiment (bij te bestellen accessoire montageset DML 400 vereist).

Functiebeschrijving

De afzuigkap kan op de volgende manieren worden gebruikt.

Luchtafvoer



daif0494a

De aangezogen lucht wordt door het vetfilter gereinigd en vervolgens naar buiten afgevoerd.

Terugslagklep

Deze afzuigkap werkt met een terugslagklep.

Wanneer het apparaat is uitgeschakeld, kan er lucht stromen tussen het vertrek en daarbuiten. Met een terugslagklep kan dat worden voorkomen. De klep gaat dicht, wanneer het apparaat wordt uitgeschakeld.

Nadat het apparaat is ingeschakeld gaat de terugslagklep open, zodat de kookluchtjes ongehinderd naar buiten kunnen worden afgevoerd.

Bij uw afzuigkap is een terugslagklep gevoegd voor het geval uw luchtafvoersysteem daar niet over beschikt. Deze klep wordt in de uitblaastuit van de motoreenheid geplaatst.

Luchtcirculatie

Alleen mogelijk met ombouwset en anti-geurfilter. Deze zijn bij te bestellen. Zie hoofdstuk: "Technische gegevens".




daif0494b

De aangezogen lucht wordt door het vetfilter en bovendien door een anti-geurfilter gereinigd en wordt daarna weer in de keuken geleid.

Het in- en uitschakelen van de afzuiging

Voor lichte tot sterke dampen en geuren bij de bereiding van levensmiddelen beschikt u over de vermogensstanden **1** tot **3**. Wanneer u aanbraadt en levensmiddelen kookt waarbij veel luchtjes vrijkomen, raden wij u aan om stand **B**, de “boosterstand”, te gebruiken.

- Trek het wasemscherm uit. Voor een optimale afzuiging en een laag geluidsniveau moet u het wasemscherm altijd geheel uittrekken.
- Schakel de ventilator in met de schakelaar  en kies de gewenste vermogensstand.

Naloop

- Het is aan te bevelen om het afzuigstelsel na het koken nog enkele minuten te laten doorlopen.

In die tijd wordt de lucht in de keuken gezuiverd van eventueel nog aanwezige dampen en geurtjes.


U voorkomt zo dat er restanten in de afzuigkap achterblijven en geurtjes veroorzaken.

Afzuiging uitschakelen

- Schakel door het inschuiven van het wasemscherm de ventilator uit. Wanneer u het wasemscherm de volgende keer uittrekt, schakelt de ventilator weer in de gewenste stand in of
- zet de ventilatorschakelaar op **0**.

Kookplaatverlichting in- en uitschakelen


De kookplaatverlichting kunt u bij in- en uitgeschoven wasemscherm, onafhankelijk van de afzuiging, in- of uitschakelen.

- Schakel de kookplaatverlichting met de verlichtingsschakelaar  in (**1**) en uit (**0**).

Tips om energie te besparen


Deze afzuigkap is heel efficiënt en energiezuinig. De volgende voorzieningen ondersteunen een zuinig gebruik van het apparaat:

- Zorg voor een goede ventilatie in de keuken tijdens het koken. Als bij een kap met luchtafvoer niet voldoende lucht aangevoerd wordt, werkt de afzuigkap niet efficiënt en maakt ze meer geluid.
- Kook met een zo laag mogelijk vermogen. Als er weinig damp vrijkomt bij het koken, kunt u een lage vermogensstand kiezen op de afzuigkap en dat vermindert weer het energieverbruik.
- Controleer de gekozen vermogensstand op de afzuigkap. Meestal is een lage vermogensstand voldoende. Gebruik de boosterstand alleen als dat nodig is.
- Schakel als er veel damp vrijkomt op tijd naar een hogere vermogensstand. Dat is efficiënter dan te proberen door de afzuigkap lang te gebruiken damp op te vangen die zich al in de keuken verspreid heeft.
- Denk eraan, dat u na het koken de afzuigkap weer uitschakelt.
- Reinig of vervang de filters regelmatig. Sterk verontreinigde filters beperken het vermogen, verhogen het brandgevaar en betekenen risico qua hygiëne.


 Maak voorafgaand aan onderhoud en reiniging de afzuigkap spanningsvrij. Zie hoofdstuk: "Veiligheidsinstructies en waarschuwingen".

Ommanteling

Algemeen

 Het oppervlak en de bedieningselementen zijn krasgevoelig. Neem daarom de volgende reinigingstips in acht.

- Reinig oppervlak en bedieningselementen alleen met een doek, wat reinigingsmiddel en wat warm water.

 Let erop dat er geen water in de afzuigkap komt. Reinig vooral het gedeelte met de bedieningselementen alleen met een iets vochtige doek.

- Wrijf alles daarna met een zachte doek droog.

Gebruik geen:

- zuur-, soda-, chloride- of oplosmiddelhoudende reinigingsmiddelen,
- schurende reinigingsmiddelen zoals schuurpoeder en ook geen schuursponsjes of sponsjes waar nog resten van schuurmiddelen in zitten.

Roestvrijstalen oppervlakken

(Deze paragraaf geldt niet voor de bedieningstoetsen!)

- Neem de algemene regels in acht en gebruik daarnaast een niet-schurend reinigingsmiddel dat speciaal geschikt is voor roestvrij staal.
- Gebruik ook een middel voor het onderhoud van roestvrij staal en breng dit middel met een zachte doek gelijkmatig en in kleine dosering aan. Dit middel is verkrijgbaar bij Miele Nederland B.V..

Bedieningselementen

De bedieningselementen kunnen verkleuren, wanneer er vuil op blijft zitten.

Verwijder vuil daarom direct.

- Neem de algemene regels in acht.

Gebruik geen reinigingsmiddel voor roestvrij staal.

Reiniging en onderhoud

Vetfilter

 Brandgevaar!

Een verzadigd vetfilter is brandbaar.
Reinig het vetfilter regelmatig.

Het recyclebare metalen vetfilter in de afzuigkap neemt de vaste deeltjes uit de keukendampen op (vet, stof, etc.) en zorgt er zo voor dat de afzuigkap niet vuil wordt.


Het vetfilter moet regelmatig worden gereinigd.

Een sterk vervuild vetfilter vermindert het afzuigvermogen en zorgt voor meer vervuiling van de afzuigkap en de keuken.

Reinigingsfrequentie

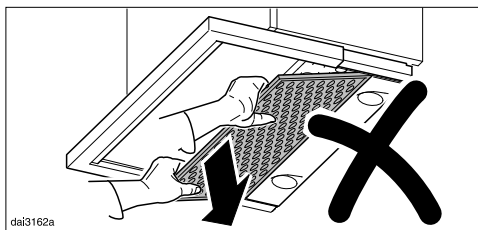
Aangekoekt vet wordt na verloop van tijd hard en het wordt dan steeds moeilijker om het filter schoon te krijgen. U kunt daarom het beste het vetfilter om de 3-4 weken schoonmaken.

Vetfilter verwijderen

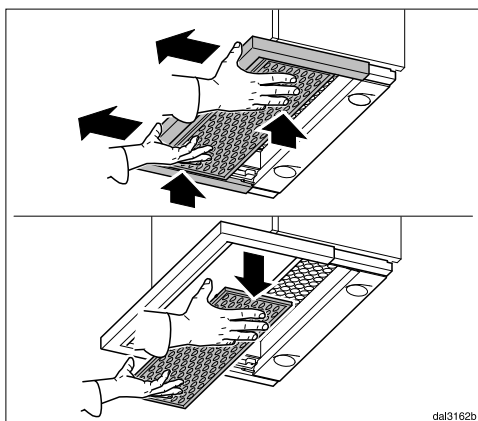
 Het filter kan makkelijk uit uw handen glijpen.

Daarbij kunnen het filter en de kookplaat beschadigd raken.

Houd het filter bij het verwijderen, reinigen en terugplaatsen daarom goed vast.



Klap het vetfilter wanneer u het verwijdert niet naar beneden.
Dit kan schade aan de pennen veroorzaken.



- Pak het ingeschoven wasemscherm tegelijk met het vetfilter met beide handen vast en trek ze eruit.
- Haal het vetfilter uit het wasemscherm.
- Schakel de afzuiging uit.

Vetfilter met de hand reinigen

- Reinig het vetfilter met een afwasborstel en wat warm water met een mild, niet geconcentreerd, handafwasmiddel.

Ongeschikte reinigingsmiddelen

Vetfilters kunnen beschadigd raken door reinigingsmiddelen die daarvoor niet geschikt zijn.

De volgende reinigingsmiddelen mogen niet worden gebruikt:

- kalkoplossende reinigingsmiddelen
- schurende reinigingsmiddelen zoals schuurpoeder
- agressieve allesreinigers en vetoplossers
- ovensprays

Vetfilter in de afwasautomaat reinigen

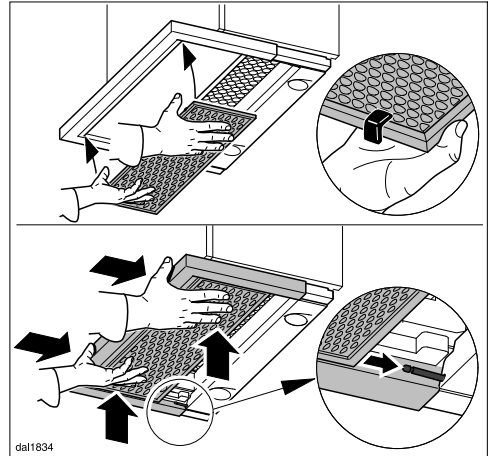
- Plaats het vetfilter verticaal of schuin in het onderrek. Let erop dat de sproeiarm vrij kan bewegen.
- Gebruik een reinigingsmiddel dat geschikt is voor huishoudelijk gebruik.
- Kies een programma met een temperatuur tussen 50 °C en 65 °C.

Bij reiniging in de afwasautomaat kunnen sommige reinigingsmiddelen blijvende verkleuringen veroorzaken op de filteroppervlakken van het vetfilter. Deze verkleuringen hebben geen nadelig effect op de werking van het filter.

Na het reinigen

- Leg het vetfilter na het reinigen nog een tijdje op een vochtopnemende onderlaag te drogen.
- Maak voordat u het filter terugzet die delen van de ommanteling schoon waar u bij kunt komen. Daarmee voorkomt u brand.

Plaatsen van het vetfilter



- Draai het vetfilter zo dat de rode kunststofgeleiders aan de voorkant liggen en naar boven wijzen.
- Plaats het vetfilter aan de voorkant in het wasemscherm, druk het naar boven en schuif het tegelijk met het wasemscherm naar binnen, waarbij het op de pennen glijdt. Druk het vetfilter daarna aan de achterkant nog even aan.

Reiniging en onderhoud

Anti-geurfilter

Wanneer de afzuigkap op luchtcirculatie is aangesloten, moet er naast het vetfilter ook nog een anti-geurfilter worden geplaatst.

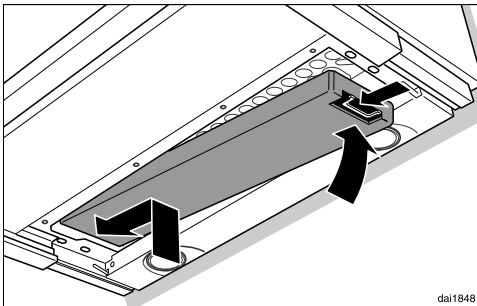
Dit filter neemt alle kookluchtjes op. Het wordt in het wasemscherm boven het vetfilter geplaatst.

U kunt het anti-geurfilter in de webshop van Miele, bij Miele zelf (zie achter in deze gebruiksaanwijzing) of bij de Miele-vakhandelaar krijgen.

De type-aanduiding vindt u in het hoofdstuk “Technische gegevens”.

Anti-geurfilter plaatsen / vervangen

- Verwijder eerst het vetfilter voordat u het anti-geurfilter plaatst of vervangt. Zie paragraaf: “Vetfilter”.
- Haal het anti-geurfilter uit de verpakking.



- Druk het anti-geurfilter in het frame.
- Zet het vetfilter weer terug.

Vervangingsfrequentie

- Vervang het anti-geurfilter altijd zodra de kookluchtjes niet meer voldoende worden opgenomen.
In ieder geval echter 2 keer per jaar.

Anti-geurfilter weggooien

- Gooi het gebruikte filter bij het huisvuil.


Lampjes vervangen

Vervang de lampjes door lampjes van hetzelfde type:

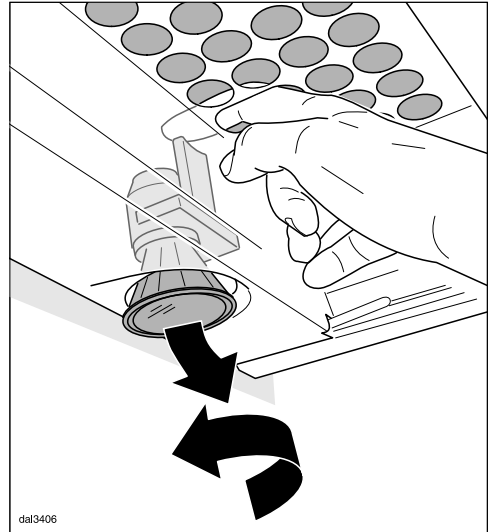
Fabrikant.....	EGLO
Lamptype	GU10
Type-aanduiding.....	11427
Vermogen	3 W

De lampen zijn verkrijgbaar bij Miele Nederland en bij de vakhandel.

- Trek het ingeschoven wasemscherm uit en verwijder hierbij het vetfilter, zoals hierboven beschreven.
- Schakel de afzuiging en de verlichting uit.

 De lampjes worden erg heet wanneer ze een tijdje branden. Ook nadat de verlichting is uitgeschakeld, loopt u nog enige tijd het risico dat u zich verbrandt wanneer u ze aanraakt. Wacht een paar minuten met het vervangen van de lampjes.

- Haal bij luchtcirculatie het anti-geurfilter uit het apparaat.
- Haal de elektrische spanning van de afzuigkap. Zie hoofdstuk: "Veiligheidsinstructies en waarschuwingen".



- Duw de lampunit door de uitsparing in het rooster iets naar beneden.
- Draai het lampje naar links en haal het uit het apparaat.
- Plaats het nieuwe lampje in de fitting en druk het naar boven. Neem daarbij de aanwijzingen van de fabrikant in acht.
- Zet het vetfilter en (bij luchtcirculatie) het anti-geurfilter weer terug in het apparaat.

Service en garantie

Voor storingen die u niet zelf kunt verhelpen, waarschuwt u uw Miele-vakhandelaar of Miele.

Het telefoonnummer vindt u achter in deze gebruiksaanwijzing.

Voor een goede en vlotte afhandeling moet de afdeling Klantcontacten weten welk type apparaat u heeft en welk serienummer het heeft.

Beide gegevens vindt u op het typeplaatje.

Positionering van het typeplaatje


Het typeplaatje is zichtbaar nadat u het vetfilter heeft verwijderd.

Garantietermijn en garantievoorwaarden

De garantietermijn voor dit apparaat bedraagt 2 jaar.

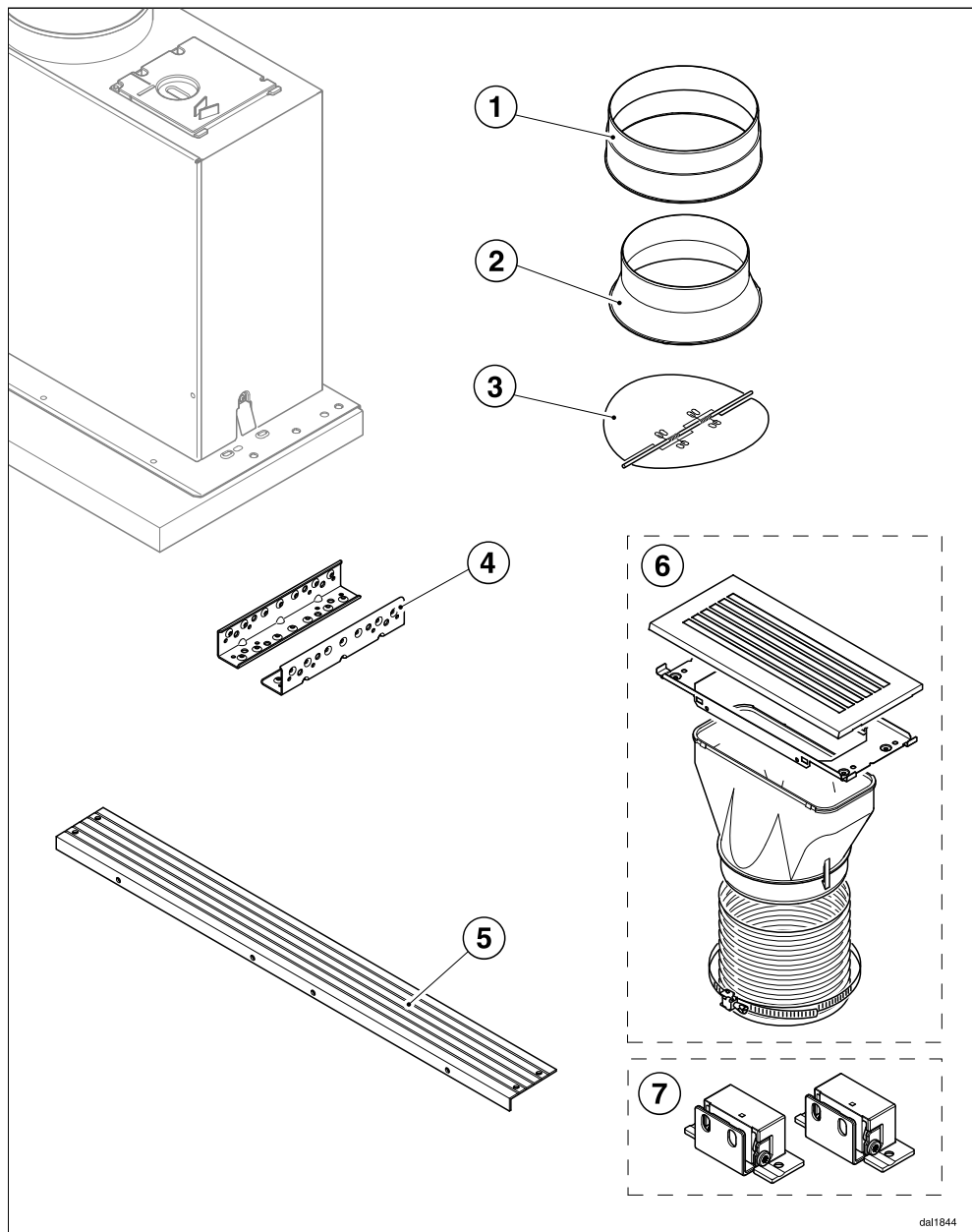
Voor meer informatie zie de bijgevoegde garantievoorwaarden.

Vóór het monteren

 Neem vóórdat u met monteren begint de informatie in dit hoofdstuk en in het hoofdstuk: “Veiligheidsinstructies en waarschuwingen” in acht.

Montage

Montagemateriaal



dal1844

- ① **1 luchtafvoertuit**
voor een luchtafvoerleiding
Ø 150 mm.
- ② **1 reduceerstuk**
voor een luchtafvoerleiding
Ø 125 mm.
- ③ **1 terugslagklep**
te plaatsen in de uitblaastuit van de
motoreenheid (niet bij luchtcircula-
tie).
- ④ **2 Montagehaken**
voor het bevestigen van de afzuig-
kap in de bovenkast.
- ⑤ **1 afstandprofiel**
voor het afdekken van de spleet tus-
sen achterwand van het apparaat en
de muur.
- ⑥ **Ombouwset voor luchtcirculatie**
(wordt niet bijgevoegd, maar moet
worden bijbesteld. Zie hoofdstuk:
“Technische gegevens”). Ombouw-
set voor luchtcirculatie bevat uit-
blaasrooster, aluminium slang en
slangklemmen.
- ⑦ **Aanbouwset DML 400 voor de
montage van een naar beneden te
klappen frontpaneel**
(wordt niet meegeleverd, maar moet
worden bijbesteld) Bevat klaphaken
en bevestigingsschroeven voor aan-
bouw van een meubelfrontpaneel.



14 schroeven 4 x 15 mm

voor het bevestigen van de afzuigkap
in de bovenkast.



8 schroeven M4 x 12 mm

voor het bevestigen van de afzuigkap
aan de montagehaken.

4 schroeven kunnen alternatief voor de
kunststof nieten voor het bevestigen
van het afstandsprofiel worden ge-
bruikt.



4 kunststof nieten

voor het bevestigen van het afstands-
profiel.

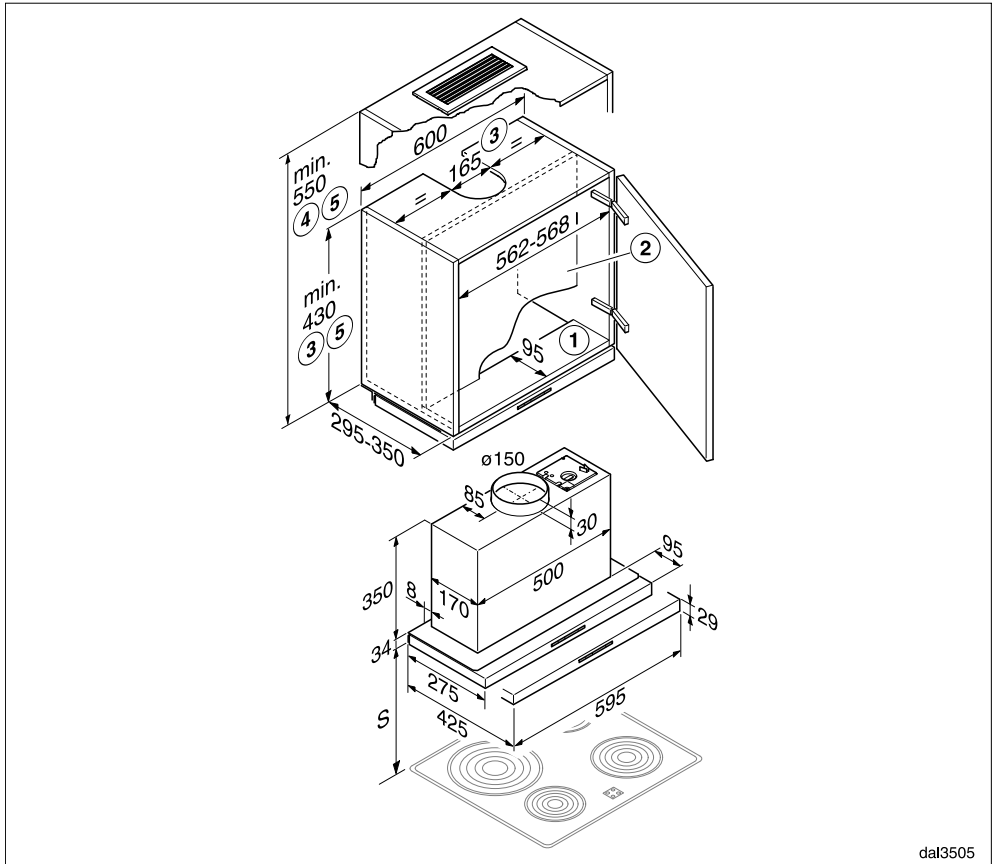
0492511

07270730

08269410

Montage

Afmetingen van het apparaat



dal3505

- ① De bovenkast moet van de voorkant tot de tussenwand een onderbodem hebben. Wordt het apparaat verder naar achteren geplaatst, bijv. wanneer er een frontpaneel wordt gemonteerd, dan moet ook de onderbodem dieper zijn.
- ② De tussenwand van de bovenkast moet uitneembaar zijn.
- ③ Luchtafvoer, bij het meten van de kasthoogte en de uitsparingen moet u rekening houden met gemonteerde accessoires (bijv. geluidsdempers en DSM-modules).
- ④ Luchtcirculatie met ombouwset DUU 151.
- ⑤ Neem bij montage met frame DAR 3000 de afwijkende kasthoogte in acht (zie maatschets DAR 3000).

Afstand tussen kookplaat en afzuigkap (S)

Tussen de onderkant van de afzuigkap en de plek waar gekookt, gebakken, gebraden, gegrilleerd of gefrituurd wordt, moet een minimumafstand worden aangehouden. Deze kunt u hieronder vinden.

Geef de fabrikant echter een grotere afstand aan, houd dan deze aan.

Neem ook de veiligheidsinstructies en waarschuwingen in het gelijknamige hoofdstuk in acht.

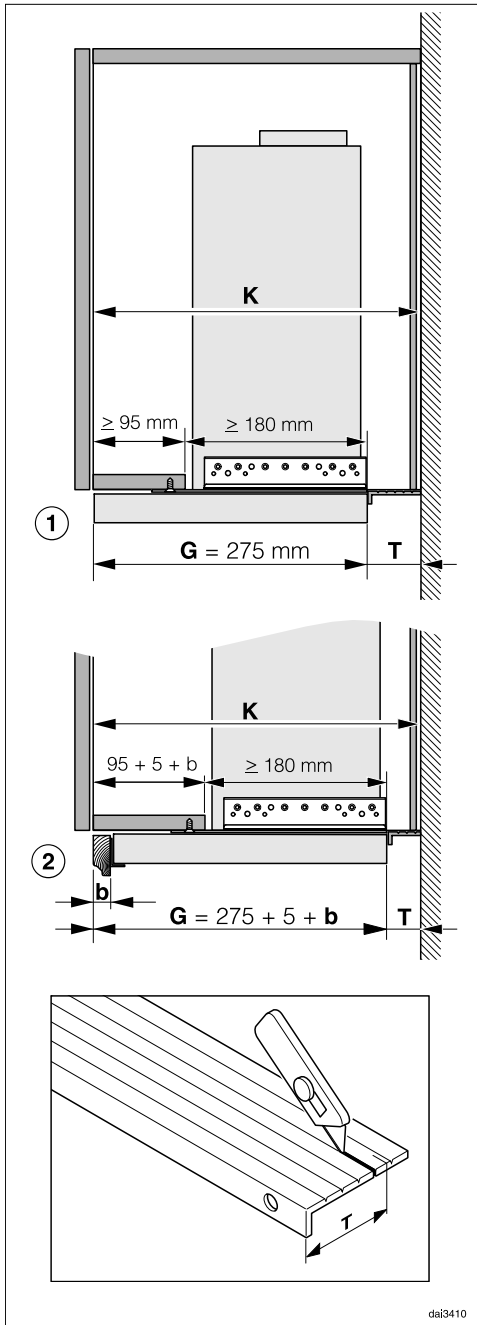
Kooktoestel	Minimumafstand S
Elektrische kookplaat	450 mm
Grill en friteuse (elektrisch)	650 mm
Een gaskookplaat met verschillende branders met een totale capaciteit van $\leq 12,6$ kW, waarbij geen brander een capaciteit van $> 4,5$ kW heeft.	650 mm
Een gaskookplaat met verschillende branders met een totale capaciteit van $> 12,6$ kW en $> 21,6$ kW, waarbij geen brander een capaciteit van $\leq 4,8$ kW heeft.	760 mm
Een gaskookplaat met verschillende branders met een totale capaciteit van $> 21,6$ kW, of met bij één brander een capaciteit van $> 4,8$ kW.	niet mogelijk
Een losse gaskookplaat met een capaciteit van ≤ 6 kW	650 mm
Een losse gaskookplaat met een capaciteit van > 6 kW en $\leq 8,1$ kW	760 mm
Een losse gaskookplaat met een capaciteit van $> 8,1$ kW	niet mogelijk

Monteert u een frontpaneel van hout of kunststof aan de afzuigkap, neem dan de aanwijzingen van de fabrikant van de kookapparatuur in acht met betrekking tot het gebruik van licht ontvlambaar materiaal boven kookapparatuur.

Montage

Montagetips

- Om alle kookdampen op te kunnen vangen moet de afzuigkap precies in het midden boven de kookplaat gemonteerd zijn.
- Zorg ervoor dat de kookplaat niet groter is dan de afzuigkap, liefst kleiner.
- De plaats waar de afzuigkap komt te hangen moet makkelijk toegankelijk zijn. In geval van een storing moet een technicus makkelijk bij de afzuigkap kunnen komen en deze ongehinderd kunnen demonteren. Let bij het monteren van de afzuigkap dus ook op de plaatsing van kasten, planken, plafond- of decorelementen in de omgeving van de afzuigkap.



- ① Voorbeeld: inbouwsituatie zonder frontpaneel, voorkant van het naar binnen geschoven wasemscherm moet evenwijdig lopen aan de voorkant van de inbouwkast. In deze situatie is een kastbodem nodig van minstens 95 mm diep
- ② Voorbeeld: laat zien hoe het apparaat wordt ingebouwd wanneer er een frontpaneel is geplaatst. Het apparaat wordt verder naar achteren geplaatst en wel het aantal mm **b** van het frontpaneel plus 5 mm voor de bevestigingshaak DML 400. In dit geval moet ook de kastbodem groter zijn.

De resterende inbouwopening mag niet kleiner zijn dan 180 mm. Als dit het geval is, plaats dan het apparaat verder naar achteren en kies een kleinere maat **T**.

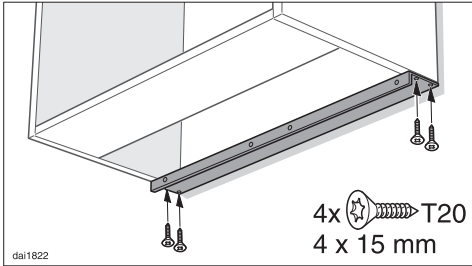
De stand van het wasemscherm kunt u later door het afstellen van de diepte met maximaal 35 mm naar voren corrigeren.

Om het apparaat precies te kunnen positioneren moet u eerst het afstandsprofiel aan de achterkant tot de vereiste afmeting **T** inkorten en monteren:

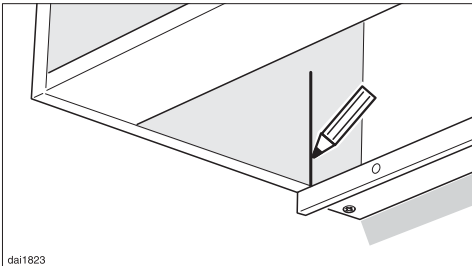
$T = \text{corpusdiepte } K \text{ min de diepte van het apparaat } G$

- Kort het afstandsprofiel met een mes in tot afmeting **T**. Snijd het profiel door op de breuklijn voor **één maat korter**.

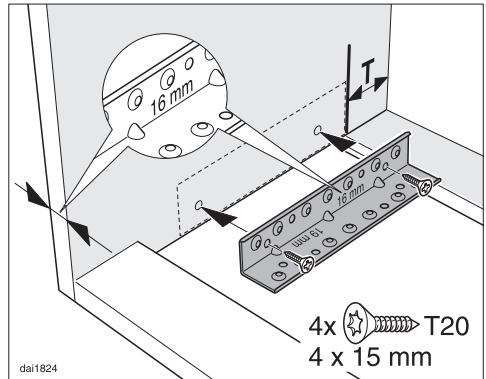
Montage



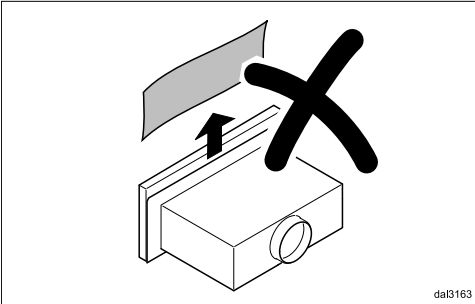
- Schroef het ingekorte afstandsprofiel onder de zijwanden van de kast en zorg er daarbij voor dat het tegen de muur aankomt.



- Teken aan de voorkant van het afstandsprofiel een verticale lijn rechts en links aan de binnenkant van de kast.

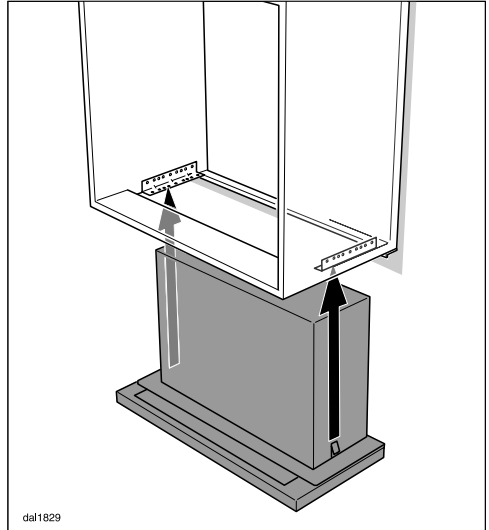


- De haken zijn geschikt voor kastwanden van 16 mm en 19 mm dik. Op de opstaande kant moet de dikte staan die de kast heeft. Schroef de montagehaken met de opstaande kant links en rechts in de kast vast. Zorg er daarbij voor dat de liggende kant van de haken plat op de bodem van de kast komt.

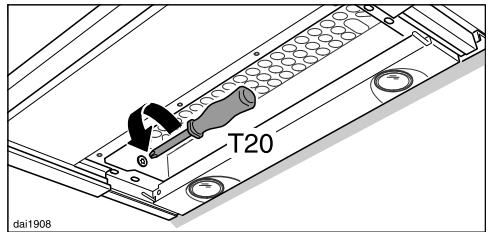


Verwijder, om krassen op het wasemscherm te voorkomen, de montagebescherming tussen wasemscherm en ommanteling pas nadat het apparaat in de kast is geplaatst.

- De afzuigkap wordt zonder vetfilter ingebouwd. Verwijder voor de montage eventueel aangebrachte vetfilters (Zie hoofdstuk: “Reiniging en onderhoud”).

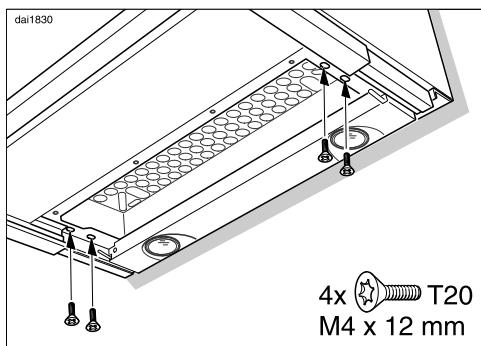


- Til de afzuigkap van onderen in de kast, de veerhouders aan de zijkant moeten in de montagehaken vastklikken.
- Schuif de afzuigkap naar achteren tegen het afstandsprofiel aan.

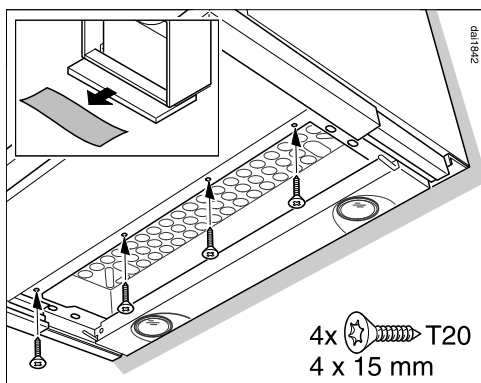


- Voor het geval u het apparaat ooit wilt demonteren: wanneer de beide schroeven die links en rechts aan de binnenkant van de ommanteling zitten eruit worden geschroefd, raken de veerhouders los en kan de afzuigkap uit de kast worden getild.

Montage

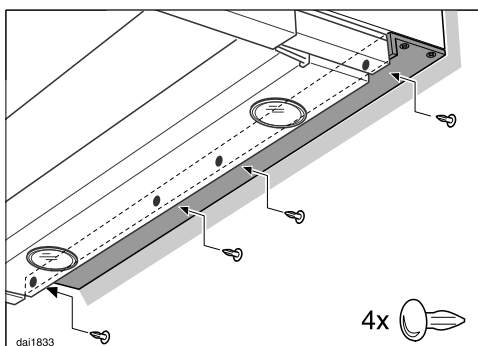


- Schroef de afzuigkap links en rechts vast aan de montagehaken in de kast en wel via de 2 schroefgaten die aan beide kanten zitten.



- Trek het wasemscherm uit en verwijder de montagebescherming tussen wasemscherm en ommanteling.
- De afzuigkap wordt met vier schroeven van onderen aan de onderzijde van het keukenmeubel geschroefd. (6 schroeven bij een afzuigkap met een breedte van 90 cm).

Let er om beschadigingen bij het uittrekken van het wasemscherm te voorkomen op, dat alle bevestigingschroeven er recht ingedraaid worden en de schroefkoppen verzonken zijn.



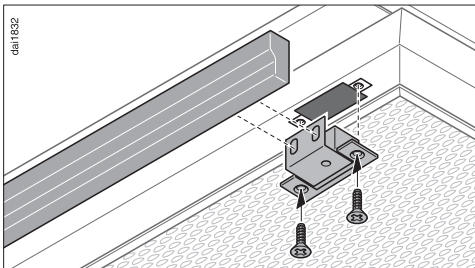
- Maak het afstandsprofiel met de 4 kunststof nieten aan de achterzijde van de ommanteling vast.

Het monteren van het frontpaneel

Aan de voorzijde van het wasemscherm kan een frontpaneel uit uw assortiment gemonteerd worden.

Een frontpaneel mag niet meer dan 1300 g wegen. Frontpanelen met een diepte van max. 30 mm voldoen aan deze eis. Frontpanelen met een grotere diepte zijn te zwaar en moeten aan de achterkant worden uitgefreesd.

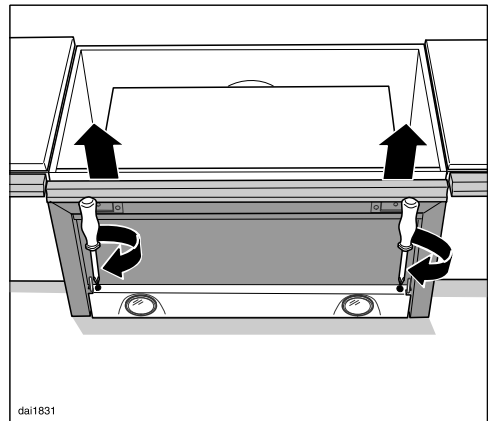
Ter bevestiging van het frontpaneel is montageset DML 400 vereist (bij te bestellen accessoire).



- Neem bij de montage de aanwijzingen uit de handleiding van de montageset in acht.

Het wasemscherm in de gewenste stand afstellen

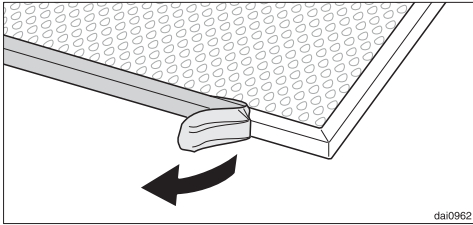
Stel het wasemscherm evenwijdig aan de panelen van de kasten daarnaast en wel via de beide schroeven rechts en links in het wasemscherm. U kunt het scherm max. 35 mm naar voren verplaatsen.



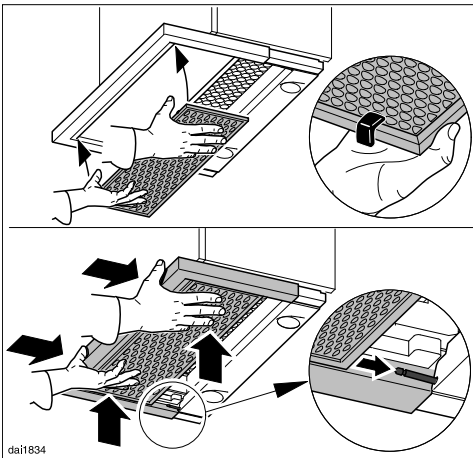
- Stel met een schroevendraaier het wasemscherm af in de gewenste stand.

Montage

Het plaatsen van het vetfilter

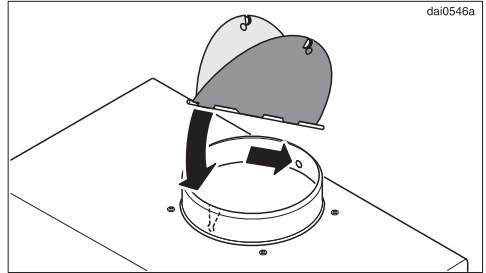


- Trek de beschermfolie van het frame van het vetfilter eraf.

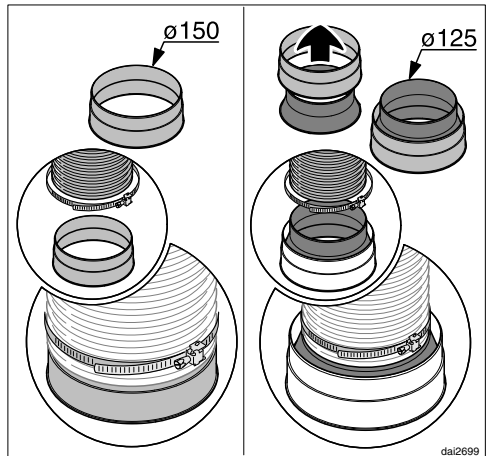


- Draai het vetfilter zo dat de rode kunststofgeleiders aan de voorkant liggen en naar boven wijzen.
- Plaats het vetfilter aan de voorkant in het wasemscherm, druk het naar boven en schuif het tegelijk met het wasemscherm naar binnen, waarbij het op de pennen glijdt. Druk het vetfilter daarna aan de achterkant nog even aan.

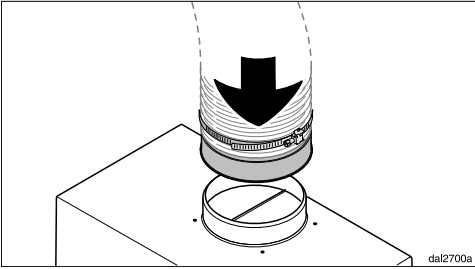
Luchtafvoeraansluiting



- Plaats de terugslagklep indien nodig. Let er daarbij op dat de klep makkelijk opengaat en vanzelf weer sluit.



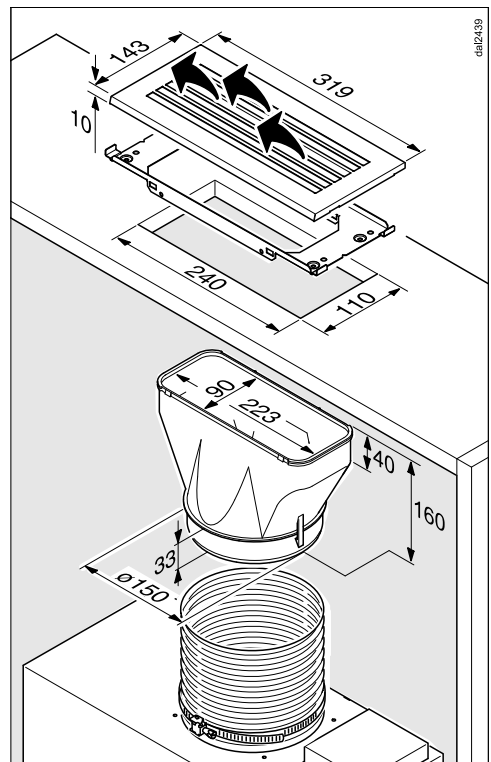
- Bevestig de luchtafvoerleiding op de luchtafvoertuit, bijv. een flexibele luchtafvoerslang met een slangklem (na te bestellen accessoire). Als u een luchtafvoerleiding met een doorsnede van $\varnothing 125$ mm gebruikt, plaats dan de bijgevoegde reduceertuit in de luchtafvoertuit. Zie ook hoofdstuk: "Luchtafvoersysteem".



- Plaats de luchtafvoerleiding op de uitblaastuit van de afzuigkap.
- Hoe u voor de montage van de luchtafvoerleiding verder te werk moet gaan, vindt u in het hoofdstuk: "Luchtafvoersysteem".

Luchtcirculatieaansluiting

Is een luchtafvoeraansluiting door de bouwkundige constructie niet mogelijk, laat de afzuigkap dan met luchtcirculatie werken. Hiervoor heeft u een ombouwset DUU 151 nodig die verkrijgbaar is bij uw Miele-handelaar of bij de afdeling "Onderdelen" van Miele. Bovendien heeft u twee anti-geurfilters nodig. Zie hoofdstuk: "Technische gegevens".



- Monteer de ombouwset zoals beschreven in de daarbij behorende montagehandleiding. Zorg ervoor dat de lamellen van het uitblaasrooster naar het midden van het vertrek wijzen en niet direct naar de wand of het

Montage

plafond.

Bij luchtcirculatie wordt geen terugslagklep ingebouwd.

- Plaats het anti-geurfilter. Zie hoofdstuk: “Reiniging en onderhoud”.

Elektrische aansluiting

Lees voordat u de afzuigkap op de elektriciteit aansluit de hoofdstukken: “Elektrische aansluiting” en “Veiligheidsinstructies en waarschuwingen”.

- Steek de stekker in het stopcontact.

Deze afzuigkap mag uitsluitend worden aangesloten op een stopcontact met geaard stopcontact (randaarde) AC 230 V ~ 50 Hz.

Deze afzuigkap mag uitsluitend op een huisinstallatie worden aangesloten die volgens NEN 1010 is geïnstalleerd.

Ter verhoging van de veiligheid wordt in de EU-voorschriften en -richtlijnen geadviseerd het apparaat aan te sluiten op een aardlekschakelaar.

Aansluiting op een geaard stopcontact wordt aanbevolen, omdat dat eventuele werkzaamheden van de Miele-technici gemakkelijker maakt. Het stopcontact moet ook na het inbouwen toegankelijk zijn.

Als de gebruiker niet meer bij het stopcontact kan komen of als er sprake is van een vaste aansluiting, moet het apparaat via een schakelaar met alle polen van de netspanning kunnen worden losgekoppeld. De contactopening in uitgeschakelde toestand moet minimaal 3 mm bedragen.

Geschikte schakelaars zijn zelfuitschakelaars, zekeringen en relais (EN60335).

De benodigde aansluitgegevens vindt u op het typeplaatje. Zie hoofdstuk: "Service en garantie". Controleer of deze gegevens overeenkomen met die van het elektriciteitsnet.

Luchtafvoersysteem

⚠ Gelijktijdig gebruik van de afzuigkap en een apparaat dat lucht in diezelfde ruimte verbruikt kan gevaarlijk zijn! Er kunnen giftige gassen vrijkomen.

Neem beslist de veiligheidsinstructies en waarschuwingen in het gelijknamige hoofdstuk in acht.

Laat in ieder geval door de plaatselijke schoorsteenveger controleren of een veilig gebruik van de luchtafvoer gewaarborgd is.

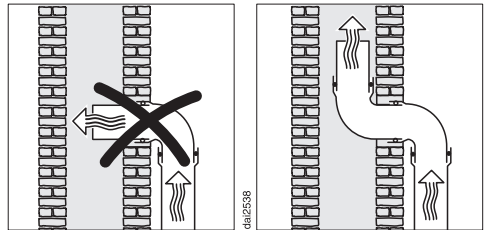
Voor de luchtafvoer mogen alleen gladde buizen of flexibele slangen van niet-brandbaar materiaal worden gebruikt.

Voor een zo groot mogelijk afzuigvermogen en een zo laag mogelijk geluidsniveau moeten de volgende punten in acht worden genomen.

- De luchtafvoer moet een doorsnede hebben die niet minder is dan 150 mm.
- Wanneer er platte luchtafvoerkanalen worden gebruikt, mag de doorsnede niet kleiner zijn dan de doorsnede van de luchtafvoertuit.
- De luchtafvoer moet zo kort en recht mogelijk zijn.
- Alleen bochten met een grote straal zijn toegestaan.
- Er mogen geen knikken in de luchtafvoer komen en de luchtafvoer mag niet in elkaar worden gedrukt.
- De verbindingpunten mogen niet lekken.

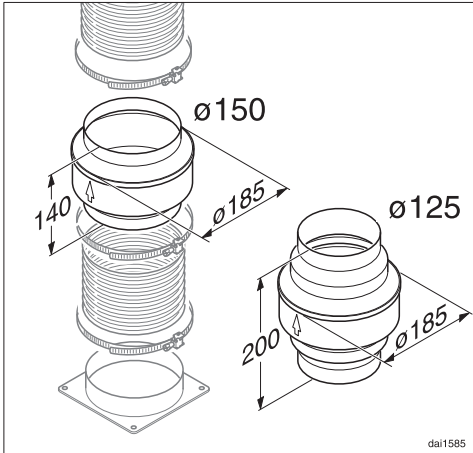
Iedere barrière in de luchtstroming vermindert de afzuigcapaciteit en verhoogt het geluidsniveau.

- Wordt de lucht gewoon naar buiten afgevoerd, dan kan het beste een dakdoorvoer of een telescopische muurkast worden geïnstalleerd. Deze kunt u nabestellen.



- Moet de lucht door een schoorsteen worden afgevoerd, dan moet de invoerbuis verticaal worden gebogen.
- Wanneer de luchtafvoer horizontaal wordt aangelegd, moet het verval minstens 1 cm per meter bedragen. Daarmee wordt voorkomen dat er condenswater in de afzuigkap loopt.
- Wanneer de luchtafvoer door koele ruimten, zolders e.d. wordt aangelegd, kan er binnen de afzonderlijke ruimten een groot temperatuurverschil ontstaan. Er kan zich dan condens vormen. De luchtafvoer moet daarom worden geïsoleerd.

Anti-condensvoorziening

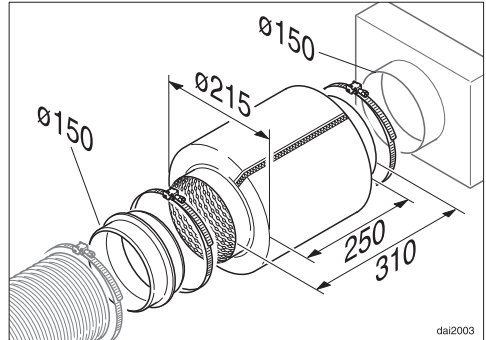


Daarnaast is het aan te bevelen om een anti-condensvoorziening te installeren die het condenswater dat ondanks de isolatie van de luchtafvoer vrijkomt, opneemt en verdampt.

Dit accessoire is verkrijgbaar voor luchtafvoerbuizen met een doorsnede van 125 mm of 150 mm.

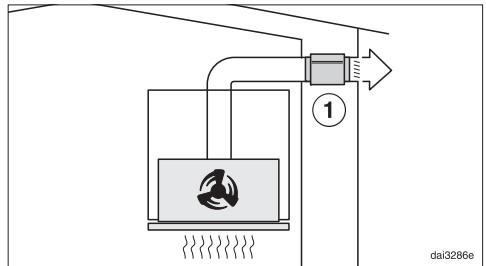
- Plaats de anti-condensvoorziening loodrecht en zo dicht mogelijk boven de luchtafvoertuit van de afzuigkap. De pijl op de ommanteling geeft de blaasrichting aan.

Geluiddemper



In de luchtafvoerbuiz kan een geluiddemper worden geplaatst. Dit is een na te bestellen accessoire.

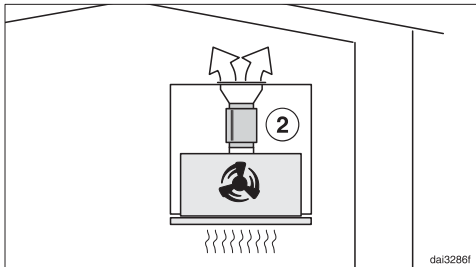
Luchtafvoer



De geluiddemper reduceert zowel afzuiggeluiden die naar buiten dringen als ook geluiden die van buiten via de luchtafvoer de keuken binnendringen, zoals straatlawaai. Daarom wordt de geluiddemper zo dicht mogelijk vóór de opening geplaatst waarlangs de lucht wordt afgevoerd ①.

Luchtafvoersysteem

Luchtcirculatie



De geluiddemper wordt tussen luchtafvoertuit en uitblaasrooster geplaatst, nl. bij ②. Deze plaats moet in individuele gevallen worden gecontroleerd.

Technische gegevens

Motor van de afzuiging	110 W
Kookplaatverlichting	2 x 3 W
Totale aansluitwaarde	116 W
Netspanning, frequentie	AC 230 V, 50 Hz
Zekering	10 A
Lengte van de aansluitkabel	1,5 m
Gewicht	12 kg

Na te bestellen accessoires voor luchtcirculatie:
Ombouwset DUU 151 en anti-geurfilterset DKF 13-1.

Positionering van het typeplaatje

Het typeplaatje is zichtbaar nadat u het vetfilter heeft verwijderd.

Technische gegevens

Productkaart voor huishoudelijke afzuigkappen

volgens gedelegeerde verordening (EU) Nr. 65/2014 en verordening (EU) Nr. 66/2014

MIELE	
Identificatie van het model	DA 3366
Jaarlijks energieverbruik ($AEC_{\text{afzuigkap}}$)	61,4 kWh/jaar
Energie-efficiëntieklasse	C
Energie-efficiëntie-index ($EEL_{\text{afzuigkap}}$)	80,5
Hydrodynamische efficiëntie ($FDE_{\text{afzuigkap}}$)	14,2
Hydrodynamische-efficiëntieklasse	
A (meest efficiënt) tot G (minst efficiënt)	D
Verlichtingsefficiëntie ($LE_{\text{afzuigkap}}$)	53,3 lx/W
Verlichtingsefficiëntieklasse	
A (meest efficiënt) tot G (minst efficiënt)	A
Vetfilteringsefficiëntie	89,0 %
Vetfilteringsefficiëntieklasse	
A (meest efficiënt) tot G (minst efficiënt)	B
Gemeten luchtdebiet op het beste-efficiëntiepunt	246,8 m ³ /h
Luchtstroom (minimumsnelheid)	150 m ³ /h
Luchtstroom (maximumsnelheid)	320 m ³ /h
Luchtstroom (intensieve of boostmodus)	430 m ³ /h
Max. luchtstroom (Q_{max})	430 m ³ /h
Gemeten luchtdruk op het beste-efficiëntiepunt	217 Pa
A-gewogen geluidsemisatie (minimumsnelheid)	44 dB
A-gewogen geluidsemisatie (maximumsnelheid)	51 dB
A-gewogen geluidsemisatie in de intensieve of boostmodus	58 dB
Gemeten elektrisch opgenomen vermogen op het beste-efficiëntiepunt	105,0 W
Elektriciteitsverbruik in de uit-stand (P_o)	0,00 W
Elektriciteitsverbruik in de stand-by-stand (P_s)	W
Nominaal vermogen van het verlichtingssysteem	6,0 W
Gemiddelde verlichting van het verlichtingssysteem op het kookoppervlak	320 lx
Tijdstoenamefactor	1,5



**Plan nu zelf een serviceafspraak via www.miele.nl.
Snel en gemakkelijk.**

Bezoek op **www.miele.nl** ook de Miele Shop voor een compleet overzicht van alle accessoires, toebehoren en reinigings- en onderhoudsproducten voor uw Miele-apparaat.

U kunt ook bellen met onze afdeling Klantcontacten, bereikbaar via telefoonnummer (0347) 37 88 88.

Miele Nederland B.V.
Postbus 166
4130 ED VIANEN
(0347) 37 88 88

Bezoek het Miele Experience Center:
De Limiet 2
4131 NR VIANEN

Duitsland - Miele & Cie. KG, Carl-Miele-Straße 29, 33332 Gütersloh

DA 3366

nl-NL

M.-Nr. 10 553 900 / 02