

Warmtepompdroger

Gebruikershandleiding

DV9*M62****/DV8*M62****



SAMSUNG

Inhoud

Veiligheidsinformatie	4
Wat u moet weten over de veiligheidsvoorschriften	4
Belangrijke veiligheidssymbolen	4
Belangrijke veiligheidsvoorschriften	5
Belangrijke waarschuwingen met betrekking tot de installatie	7
Belangrijke waarschuwingen met betrekking tot het gebruik	9
Vorzorgsmaatregelen bij het gebruik	10
Belangrijke waarschuwingen met betrekking tot reiniging	11
Instructies over de WEEE-richtlijn	12
Installatie	13
Wat is er meegeleverd	13
Installatievereisten	15
Droger	17
Afvoerslang (indien nodig)	18
Controlelijst voor de installatie	21
Voordat u de droger in gebruik neemt	21
Bediening	22
Bedieningspaneel	22
Aan de slag	27
Speciale functies	31
Onderhoud	32
Bedieningspaneel	32
Buitenkant	32
Trommel	32
Pluisfilter	32
Watertank	34
Warmtewisselaar	35
Problemen oplossen	37
Punten om te controleren	37
Informatiecodes	38

Bijlage	40
Wasvoorschriften	40
Zorg voor het milieu	41
Specificatie	42
Verbruiksgegevens	43
Overzicht van droogtrommels voor huishoudelijk gebruik	44



Veiligheidsinformatie

Gefeliciteerd met uw nieuwe Samsung-wasdroger. Deze handleiding bevat belangrijke informatie over de installatie, het gebruik en het onderhoud van uw apparaat. Lees deze gebruikershandleiding aandachtig door om optimaal gebruik te maken van de vele voordelen en functies die deze wasdroger u biedt.

Wat u moet weten over de veiligheidsvoorschriften

In de waarschuwingen en veiligheidsvoorschriften in deze handleiding worden niet alle mogelijke omstandigheden en situaties besproken. Het is uw verantwoordelijkheid om verstandig, voorzichtig en nauwkeurig te werk te gaan bij het installeren, onderhouden en gebruiken van uw droger. Neem in het geval van problemen of situaties die u niet begrijpt, altijd contact op met de fabrikant.

Belangrijke veiligheidssymbolen

De betekenis van de pictogrammen en symbolen in deze gebruikershandleiding:

WAARSCHUWING

Gevaar of onveilige handelingen die kunnen leiden tot ernstig persoonlijk letsel, de dood of schade.

VOORZICHTIG

Gevaar of onveilige handelingen die kunnen leiden tot lichamelijk letsel of materiële schade.

OPMERKING

Hiermee wordt aangegeven dat er risico op lichamelijk letsel of materiële schade bestaat.

Lees de instructies

Deze waarschuwingstekens dienen om lichamelijk letsel bij uzelf en bij anderen te voorkomen.

Voer de aanwijzingen nauwgezet uit.

Bewaar deze handleiding na het lezen op een veilige plek voor naslagdoeleinden.

Lees alle instructies voordat u het apparaat in gebruik neemt.

Zoals geldt voor alle elektrische apparatuur met bewegende delen bestaat er een mogelijk gebruiksrisico. Om dit apparaat veilig te kunnen gebruiken, dient u vertrouwd te raken met de bediening en voorzichtig te zijn bij het gebruik ervan.

WAARSCHUWING - Brandgevaar

- De installatie van de wasdroger moet worden uitgevoerd door een gekwalificeerde monteur.
- Installeer de wasdroger overeenkomstig de aanwijzingen van de fabrikant en de plaatselijke voorschriften.
- Volg alle installatie-instructies om het risico op ernstig letsel of de dood te reduceren.



Belangrijke veiligheidsvoorschriften

WAARSCHUWING

Om de kans op brand, elektrische schokken of lichamelijk letsel bij het gebruik van het apparaat te verminderen, dient u deze algemene veiligheidsvoorschriften te volgen:

1. Dit apparaat mag niet worden gebruikt door personen (inclusief kinderen) met een verminderd fysiek, zintuiglijk of mentaal vermogen, of met onvoldoende ervaring en kennis, tenzij ze toestemming of instructies met betrekking tot het gebruik van het apparaat hebben gekregen van een persoon die verantwoordelijk is voor hun veiligheid.
2. **Voor gebruik in Europa:** Dit apparaat kan door kinderen vanaf 8 jaar en door personen met een verminderd fysiek, zintuiglijk of mentaal vermogen of gebrek aan ervaring en kennis worden gebruikt, mits zij onder toezicht staan of instructies hebben gekregen over het veilig gebruiken van het apparaat en zij begrijpen wat de eventuele risico's zijn. Kinderen mogen niet met het apparaat spelen. Reiniging en gebruikersonderhoud mogen niet zonder toezicht door kinderen worden uitgevoerd.
3. Kinderen mogen het apparaat uitsluitend onder toezicht gebruiken om te voorkomen dat ze ermee gaan spelen.
4. Als het netsnoer beschadigd is, dient het uit veiligheidsoverwegingen door de fabrikant, een onderhoudstechnicus of een vergelijkbaar bevoegde persoon te worden vervangen.
5. Gebruik de nieuwe slangen die bij het apparaat worden geleverd. Neem de oude slangen niet opnieuw in gebruik.
6. Zorg er bij apparaten met ventilatieopeningen aan de onderzijde voor dat deze openingen niet door vloerbedekking worden geblokkeerd.
7. **Voor gebruik in Europa:** Houd kinderen jonger dan 3 jaar uit de buurt van het apparaat, tenzij ze voortdurend onder toezicht worden gehouden.



Veiligheidsinformatie

8. **VOORZICHTIG:** Uit veiligheidsoverwegingen vanwege het onbedoeld resetten van de thermische beveiliging mag dit apparaat niet van stroom worden voorzien door middel van een extern schakelapparaat, zoals een tijdschakelaar, of worden aangesloten op een stroomcircuit dat regelmatig wordt in- en uitgeschakeld.
9. De droogtrommel mag niet worden gebruikt als industriële chemicaliën zijn gebruikt voor de reiniging.
10. Het pluizenfilter dient regelmatig te worden gereinigd, indien van toepassing.
11. Zorg ervoor dat er zich geen pluis ophoopt rond de droogtrommel. (niet van toepassing op alle apparaten die op de buitenlucht zijn aangesloten)
12. Er dient te worden gezorgd voor voldoende ventilatie om te voorkomen dat er gassen terugstromen in de kamer van andere apparaten die brandstoffen verbranden, waaronder open vuur.
13. Droog geen ongewassen kledingstukken in de wasdroger.
14. Voorwerpen die zijn verontreinigd met stoffen zoals bakolie, aceton, alcohol, benzine, kerosine, vlekkenverwijderaars, terpentijn, was en wasverwijderaars moeten worden gewassen in heet water met extra wasmiddel voordat ze worden gedroogd in de droogtrommel.
15. Items als schuimrubber (latex-schuim), douchemutsen, waterdicht textiel, items met een rubberen achterkant en kleding of kussens met een schuimrubberen vulling mogen niet in de droogtrommel worden gedroogd.
16. Wasverzachter en vergelijkbare producten moeten worden gebruikt volgens de aanwijzingen van de fabrikant van de wasverzachter.
17. Tijdens het laatste gedeelte van het droogprogramma wordt geen warmte afgegeven (koelprogramma) om ervoor te zorgen dat de kledingstukken worden afgeleverd op een temperatuur waarop ze niet kunnen worden beschadigd.



18. Verwijder alle voorwerpen uit zakken, zoals aanstekers en lucifers.
19. **WAARSCHUWING:** Stop een wasdroger nooit voor het einde van het droogprogramma, tenzij alle kledingstukken snel worden verwijderd en uitgespreid, zodat de hitte verdwijnt.
20. De afvoerlucht mag niet worden afgevoerd via een kanaal dat ook wordt gebruikt voor uitlaatgassen van apparaten die gas of andere brandstoffen verbranden.
21. Het apparaat mag niet worden geïnstalleerd achter een deur die kan worden vergrendeld, een schuifdeur of een deur waarvan de scharnieren zich aan de andere kant bevinden dan die van de droogtrommel, op een manier die verhindert dat de deur van de droogtrommel volledig kan worden geopend.
22. **WAARSCHUWING:** Dit apparaat mag niet van stroom worden voorzien door middel van een extern schakelapparaat, zoals een tijdschakelaar, of worden aangesloten op een stroomcircuit dat regelmatig wordt in- en uitgeschakeld.
Uitsluitend voor pompmodel: Het volgende dient in grote lijnen ook in de instructies te worden opgenomen:
WAARSCHUWING: Zorg ervoor dat de ventilatie binnen de behuizing of het inbouwgedeelte van het apparaat niet wordt geblokkeerd.
WAARSCHUWING: Beschadig het koelmiddelcircuit niet.

Belangrijke waarschuwingen met betrekking tot de installatie

WAARSCHUWING

De installatie van dit apparaat moet worden verricht door een erkend installateur of servicebedrijf.

- Als u dit niet doet, kan dit resulteren in elektrische schokken, brand, een explosie, problemen met het product of letsel.

Sluit de voedingskabel aan op een stopcontact en gebruik dit stopcontact alleen voor dit apparaat. Gebruik bovendien nooit een verlengsnoer.

- Als het stopcontact via een stroomverdeler wordt gedeeld met andere apparaten of als u een verlengsnoer gebruikt, kan dit leiden tot elektrische schokken of brand.



Veiligheidsinformatie

- Zorg ervoor dat het voedingsvoltage, de frequentie en de stroom overeenkomen met de productspecificaties. Als u dit niet doet, kan dit leiden tot elektrische schokken of brand. Steek de stekker stevig in het stopcontact.

Gebruik een droge doek om regelmatig de voedingsterminals en contactpunten te ontdoen van bijvoorbeeld stof en water.

- Trek de stekker uit het stopcontact en reinig deze met een droge doek.
- Als u dit niet doet, kan dit leiden tot elektrische schokken of brand.

Houd alle verpakkingsmaterialen buiten bereik van kinderen, aangezien deze materialen gevaarlijk voor kinderen kunnen zijn.

- Als een kind een zak over zijn hoofd trekt, kan dit leiden tot verstikking.

Dit apparaat moet goed geaard zijn.

Aard het apparaat niet aan een gasleiding, plastic waterleiding of telefoonlijn.

- Dit kan resulteren in elektrische schokken, brand, een explosie of problemen met het product.
- Steek de stekker nooit in een stopcontact dat niet juist is geaard en zorg dat het stopcontact voldoet aan de plaatselijke en landelijke voorschriften.

Installeer of bewaar het product niet op een locatie waar het wordt blootgesteld aan de elementen van het weer.

Gebruik geen beschadigde stekker, beschadigde voedingskabel of los stopcontact.

- Dit kan leiden tot elektrische schokken of brand.

Als de stekker of het snoer beschadigd is, moet deze voor de veiligheid worden vervangen door de fabrikant of een onderhoudsmonteur of door een vergelijkbaar gekwalificeerde monteur.

Dit apparaat moet zo worden geplaatst dat er na installatie toegang is voor de stekker.

Trek niet aan de voedingskabel en buig deze niet te ver door.

Voorkom kinken en knopen in de voedingskabel.

Haak de voedingskabel niet achter een metalen voorwerp, plaats geen zware voorwerpen op de voedingskabel, steek de voedingskabel niet tussen twee voorwerpen en druk de voedingskabel niet in de ruimte achter het apparaat.

- Dit kan leiden tot elektrische schokken of brand.

Haal de stekker niet uit het stopcontact door aan de voedingskabel te trekken.

- Trek aan de stekker om de voedingskabel uit het stopcontact te halen.
- Als u dit niet doet, kan dit leiden tot elektrische schokken of brand.

Dit apparaat moet goed geaard zijn. Sluit de voedingskabel nooit aan op een stopcontact dat niet juist is geaard en zorg dat het stopcontact voldoet aan de lokale en nationale voorschriften. Zie de installatie-instructies voor het aarden van dit apparaat.

Installeer dit apparaat op een locatie met een stabiele, vlakke ondergrond.



- Wanneer u dit niet doet, kan dit resulteren in abnormale trillingen, lawaai of problemen met het product.

Aangezien een ingrediënt in haarlak de hydrofiele eigenschappen van de warmtewisselaar vermindert (zodat er tijdens het afkoelen vochtdruppels aan de buitenkant van het apparaat ontstaan) moet u het apparaat niet in kap-/schoonheidssalons plaatsen.

Dit apparaat moet zo worden geplaatst dat de stekker, de watertoevoer en de afvoer eenvoudig toegankelijk zijn.

Belangrijke waarschuwingen met betrekking tot het gebruik

WAARSCHUWING

Laat geen kinderen of huisdieren op of in het product. Demonteer bovendien de vergrendeling (hendel) van de deur wanneer u dit product afdankt.

- Hierdoor kunnen kinderen vallen en letsel oplopen.
- Als een kind opgesloten raakt in het product, bestaat er verstikkingsgevaar.

Probeer uzelf geen toegang tot de binnenkant van het product te verschaffen als de trommel draait.

Ga niet op het product zitten en leun niet tegen de deur.

- Hierdoor kan het product omvallen, wat kan leiden tot letsel.

Droog het wasgoed alleen nadat dit in een geschikte wasmachine is gecentrifugeerd.

Droog geen ongewassen kledingstukken in de wasdroger.

Het condenswater is niet drinkbaar.

Stop een wasdroger nooit voor het einde van het droogprogramma, tenzij alle kledingstukken snel worden verwijderd en uitgespreid, zodat de hitte verdwijnt.

Droog geen wasgoed dat is verontreinigd met ontvlambare stoffen, zoals benzine, kerosine, benzeen, thinner, alcohol, enzovoort.

- Dit kan leiden tot elektrische schokken, brand of een explosie.

Laat huisdieren niet aan de droger kauwen of ermee spelen.

- Dit kan leiden tot elektrische schokken of letsel.

Voordat u het product afdankt, moet u eerst de deur en de voedingskabel verwijderen.

- Wanneer u dit niet doet, kan dit leiden tot schade aan de voedingskabel of letsel.

Raak de stekker niet met natte handen aan.

- Als u dit wel doet, loopt u het risico op een elektrische schok.

Als er gas (lichtgas, propaangas, LPG) lekt, moet u de ruimte onmiddellijk ventileren en het apparaat of de stekker niet aanraken.

- Hierbij moet u de ventilator niet gebruiken.



Veiligheidsinformatie

- Een vonk kan een explosie of brand veroorzaken.

Repareer of vervang zelf geen onderdelen van dit apparaat en probeer geen onderhoud uit te voeren, tenzij dit expliciet wordt aanbevolen in deze gebruikershandleiding. U moet ook over de benodigde vaardigheden beschikken om onderhoud aan dit apparaat te plegen.

Probeer het apparaat niet zelf te repareren, te demonteren of aan te passen.

- Gebruik geen andere zekeringen (bijvoorbeeld cooper, staaldraad, enz.) dan de standaardzekering.
- Als uw apparaat moet worden gerepareerd of opnieuw moet worden geïnstalleerd, neem hiervoor dan contact op met het dichtstbijzijnde servicecentrum.
- Als u dit niet doet, kan dit resulteren in elektrische schokken, brand, problemen met het product of letsel.

Het product dat u hebt aangeschaft, is uitsluitend bedoeld voor huishoudelijk gebruik.

Gebruik voor bedrijfsdoeleinden is een vorm van misbruik van het product. In dat geval komt de standaardgarantie van Samsung te vervallen en kan Samsung niet verantwoordelijk worden gesteld voor storingen of schade als gevolg van verkeerd gebruik.

Als het product vreemde geluiden, een brandlucht of rook voortbrengt, haalt u onmiddellijk de stekker uit het stopcontact en neemt u contact op met het dichtstbijzijnde servicecentrum.

- Als u dit nalaat, kan het een elektrische schok of brand tot gevolg hebben.

Laat kinderen (of huisdieren) nooit op of in het product spelen. De deur van het product gaat van binnenuit niet gemakkelijk open en kinderen kunnen ernstig gewond raken als ze worden opgesloten.

Voorzorgsmaatregelen bij het gebruik

VOORZICHTIG

Ga niet op het apparaat staan en plaats geen objecten (zoals wasgoed, brandende kaarsen, aangestoken sigaretten, de vaatwas, chemicaliën, metalen objecten enz.) op het apparaat.

- Dit kan dat leiden tot elektrische schokken, brand, problemen met het product of letsel.

Raak de glazen deur en de binnenkant van de trommel niet aan tijdens of vlak na een droogprogramma, aangezien deze heet is.

- Dit kan leiden tot brandwonden.

Druk niet op de toetsen met scherpe voorwerpen zoals spelden, messen, nagels, enz.

- Dit kan leiden tot elektrische schokken of letsel.

Droog geen wasgoed dat rubber (latex) of vergelijkbare rubberen texturen bevat.

- Als het rubber wordt verwarmd, kan er brand ontstaan.

Droog geen wasgoed dat is verontreinigd met plantaardige olie of bakolie, aangezien een groot deel van de olie niet wordt verwijderd als het wasgoed wordt gewassen. Gebruik bovendien het koelprogramma zodat het wasgoed niet wordt verwarmd.



- Door de warmte die bij het oxideren van de olie ontstaat, kan er brand ontstaan.

Haal altijd de zakken van kledingstukken leeg voordat u ze droogt.

- Harde, scherpe voorwerpen zoals munten, veiligheidsspelden, spijkers, schroeven of stenen kunnen ernstige schade aan het apparaat toebrengen.

Droog geen kleren met grote gespen, knopen of andere zware metalen voorwerpen, zoals ritsen en haakjes. Knoop hoezen dicht.

Gebruik zo nodig het wasnet voor klein en licht wasgoed zoals stoffen dassen, riemen, de koorden van een schort en beugel-bh's dat beschadigd kan raken tijdens het wassen.

Droogvellen zijn compatibel met dit model en worden aanbevolen voor betere droogprestaties.

Droogvellen helpen ook de statische elektriciteit die tijdens het droogproces wordt veroorzaakt te verminderen. Statische elektriciteit kan schade veroorzaken aan wasgoed en mogelijk ook aan het apparaat.

Gebruik de droger niet in de nabijheid van gevaarlijke poeders, zoals steenkoolpoeder, tarwemeel, enz.

- Dit kan leiden tot elektrische schokken, brand of een explosie.

Plaats geen ontvlambare materialen in de buurt van het product.

- Dit kan resulteren in giftige gassen, beschadigde onderdelen, elektrische schokken, brand of een explosie.
- Het apparaat moet niet achter vergrendelbare deuren en dergelijke worden geplaatst.

Raak de achterkant van het apparaat niet aan tijdens het drogen of direct nadat het drogen is voltooid.

- Het apparaat blijft heet en kan brandwonden veroorzaken.

Bevat gefluoreerde broeikasgassen.

Hermetisch afgesloten apparatuur.

Laat geen gassen vrijkomen in de atmosfeer.

Type koelmiddel: R-134a (GWP = 1430)

Koelmiddel (vulling): 0,37 kg, 0,529 tCO₂e

Belangrijke waarschuwingen met betrekking tot reiniging

WAARSCHUWING

Maak het product niet schoon door rechtstreeks water op het product te sproeien.

Gebruik geen wasbenzine, verdunner of alcohol om het apparaat te reinigen.

- Dit kan leiden tot verkleuring, vervorming, schade, elektrische schokken of brand.

Haal de stekker van het apparaat uit het stopcontact voordat u het apparaat reinigt of onderhoudswerkzaamheden verricht.

- Als u dit niet doet, kan dit leiden tot elektrische schokken of brand.

Veiligheidsinformatie

Reinig het filter voor en na het gebruik van de droger.

Laat regelmatig de binnenkant van het product reinigen door een gekwalificeerde onderhoudsmonteur.

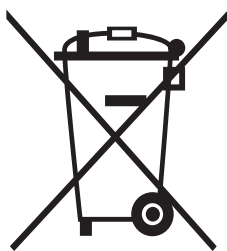
Reinig de warmtewisselaar eenmaal per maand met een zachte borstel of stofzuiger. Raak de warmtewisselaar niet met uw handen aan. Dit kan anders letsel veroorzaken.

De binnenkant van de droger moet regelmatig door gekwalificeerd onderhoudspersoneel worden gereinigd.

Instructies over de WEEE-richtlijn

Correcte verwijdering van dit product (elektrische & elektronische afvalapparatuur)

(Van toepassing in landen waar afval gescheiden wordt ingezameld)



Dit merkteken op het product, de accessoires of het informatiemateriaal duidt erop dat het product en zijn elektronische accessoires (bv. lader, headset, USB-kabel) niet met ander huishoudelijk afval verwijderd mogen worden aan het einde van hun gebruiksduur. Om mogelijke schade aan het milieu of de menselijke gezondheid door ongecontroleerde afvalverwijdering te voorkomen, moet u deze artikelen van andere soorten afval scheiden en op een verantwoorde manier recyclen, zodat het duurzame hergebruik van materiaalbronnen wordt bevorderd.

Huishoudelijke gebruikers moeten contact opnemen met de winkel waar ze dit product hebben gekocht of met de gemeente waar ze wonen om te vernemen waar en hoe ze deze artikelen milieuvriendelijk kunnen laten recyclen.

Zakelijke gebruikers moeten contact opnemen met hun leverancier en de algemene voorwaarden van de koopovereenkomst nalezen. Dit product en zijn elektronische accessoires mogen niet met ander bedrijfsafval voor verwijdering worden gemengd.

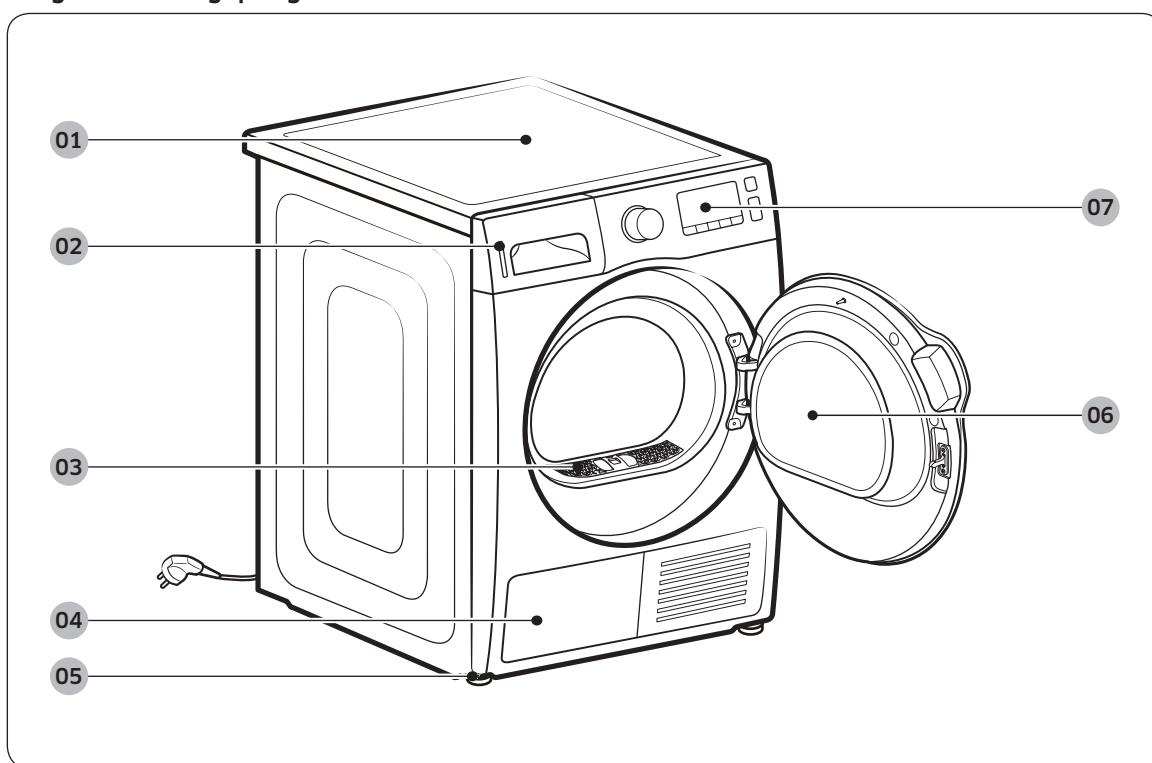
Ga voor informatie over de milieuverbindenissen en product specifieke wettelijke verplichtingen van Samsung naar: samsung.com/uk/aboutsamsung/samsungelectronics/corporatecitizenship/data_corner.html

Installatie

Wat is er meegeleverd

Pak de droger voorzichtig uit. Houd alle verpakkingsmateriaal weg van kinderen. De onderdelen en locatie van onderdelen die hieronder worden weergegeven, kunnen bij uw droger verschillen. Voorafgaand aan de installatie zorgt u ervoor dat de droger over alle onderdelen beschikt die hier worden vermeld. Als de droger en/of onderdelen zijn beschadigd of ontbreken, neemt u contact op met het dichtstbijzijnde servicecentrum van Samsung.

Droger in één oogopslag



01 Afdekplaat

03 Pluisfilter

05 Stelpoot

07 Bedieningspaneel

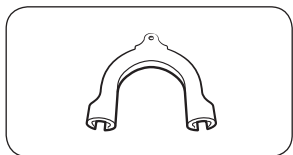
02 Watertank

04 Warmtewisselaar

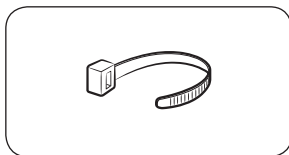
06 Deur

Installatie

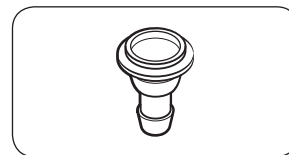
Accessoires (geleverd)



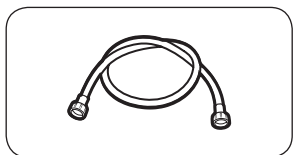
Slanggeleider



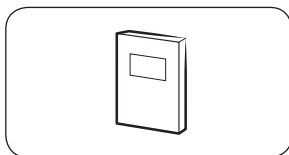
Snoerenwikkel



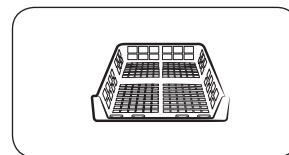
Slangaansluiting



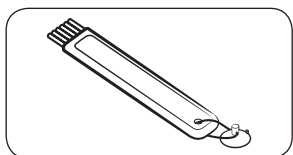
Lange afvoerslang (2 m)



Gebruikershandleiding

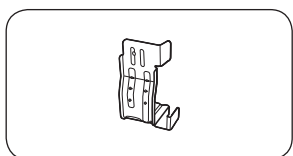


Rekdrogen (uitsluitend
toepasselijke modellen)



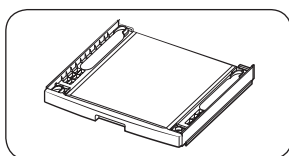
Reinigingsborstel

Accessoires (niet geleverd)



Beugel-Stapelset

(Onderdeel nr. SK-DH; SK-DA;
SKK-DF)



Stapelset

(SKK-DD, SKK-DDX)

OPMERKING

- Met de stapelset kunt u de droger op de wasmachine zetten. Wij wijzen u erop dat de stapelset uitsluitend met wasmachines en drogers van Samsung kan worden gebruikt. Als u een stapelset wilt kopen (Onderdeel nr. SK-DH; SK-DA; SKK-DF), neemt u contact op met een servicecentrum van Samsung of een lokale verkoper van het apparaat. De stapelset verschilt per model.
- Voor instructies bij stapelen met de droger leest u de installatiehandleiding die bij de stapelset geleverd is.
- Voor informatie over de beschikbaarheid van een specifiek model van de stapelset leest u de installatiehandleiding die bij de stapelset geleverd is.

Installatievereisten

OPMERKING

Deze droger moet door een gekwalificeerde installateur worden geïnstalleerd. Als onderhoud nodig is vanwege een slechte of foutieve installatie, wordt dit beschouwd als de verantwoordelijkheid van de eigenaar en kan de garantie vervallen. Bewaar deze instructies voor toekomstige referentie.

WAARSCHUWING

- Steek de stekker niet in het stopcontact voordat de droger volledig is geïnstalleerd.
- Laat twee of meer personen u helpen om de droger te verplaatsen.
- Laat kinderen of huisdieren nooit in, op of rond de droogtrommel spelen. Er is altijd het juiste toezicht nodig.
- Houd alle verpakkingsmateriaal weg van kinderen.
- Vervang een beschadigde voedingskabel of stekker nooit zelf. Laat Samsung of een gekwalificeerde onderhoudsmonteur een beschadigde voedingskabel of stekker vervangen.
- Probeer de droger niet zelf te repareren, te demonteren of aan te passen. Voor reparaties neemt u contact op met het dichtstbijzijnde servicecenter van Samsung.
- Wanneer u een apparaat afdankt, moet u altijd de deur/deksels verwijderen om te voorkomen dat kinderen kunnen stikken.
- Als u een vreemd geluid, een brandlucht of rook waarneemt, trekt u direct de stekker uit het stopcontact en neemt u contact op met het dichtstbijzijnde servicecenter van Samsung.
- Haal de stekker niet uit het stopcontact terwijl de droger in werking is.
- Plaats geen ontvlambare objecten in de buurt van de droger.

Installatie

Locatievereisten

Kies een egale, goed gebouwde oppervlakte die trillingen kan weerstaan. Kies een locatie waar een geaard, 3-polig stopcontact gemakkelijk toegankelijk is.

WAARSCHUWING

- Installeer de droger uitsluitend binnenshuis.
- Plaats de droger niet op een locatie waar deze wordt blootgesteld aan de weersomstandigheden.
- Installeer de droger niet waar de temperatuur kan zakken onder de 5 °C of kan stijgen boven de 35 °C.
- Plaats de droger niet op een locatie waar gas kan vrijkomen.
- Blokkeer de luchtinlaat van het koelrooster aan de voorzijde van de droger niet.

Installatie in een nis of kast

Voor de installatie in een nis of kast heeft de droger de volgende minimale afstanden nodig:

Zijkanten	Bovenkant	Voor kant	Achterkant
25 mm	25 mm	490 mm	51 mm

Als u de droger met een wasmachine installeert, moet de voorzijde van de nis of kast een onbelemmerde luchtopening hebben van ten minste 490 mm.

Vereisten voor elektriciteit en aarding

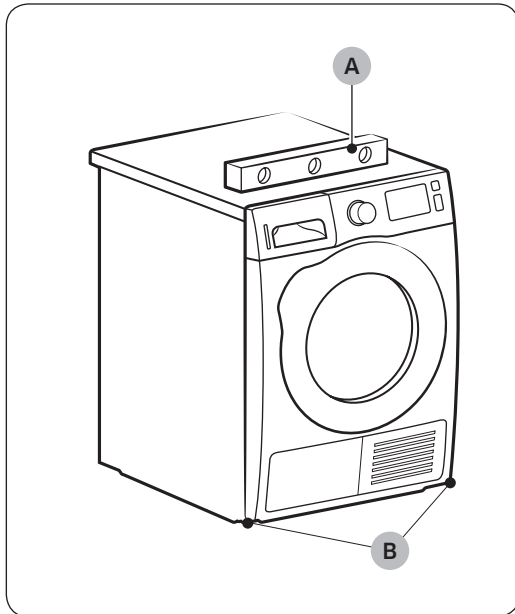
- De droger vereist een elektrische voeding van AC 220-240 V 50 Hz.
- De droger moet goed geaard zijn. Als de droger niet goed werkt of uitvalt, wordt met aarding de kans op een elektrische schok verminderd doordat de elektrische stroom kan wegvloeien. De droger wordt geleverd met een voedingskabel met een 3-polige geaarde stekker. De stekker moet in een goed stopcontact worden geplaatst dat correct geïnstalleerd en geaard is in overeenstemming met alle plaatselijke voorschriften en bepalingen.
- Als u vragen hebt over de vereisten voor elektriciteit of aarding, neemt u contact op met Samsung of een erkende elektricien.

WAARSCHUWING

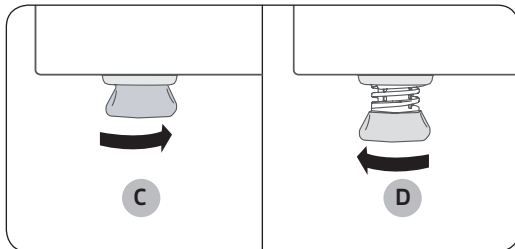
- Steek de stekker in een geaard 3-polig stopcontact.
- Gebruik geen beschadigde stekker, voedingskabel of los of beschadigd stopcontact.
- Gebruik geen adapter of verlengsnoer.
- Onjuiste aansluiting van de aardgeleider van het apparaat kan een elektrische schok tot gevolg hebben. Als u twijfelt of de droger goed is geaard, laat u dit controleren door een erkende elektricien.
- Pas de stekker, de voedingskabel of het stopcontact op geen enkele wijze aan.
- Sluit de aarddraad nooit aan op plastic buizen, gasleidingen of leidingen voor warm water.

Droger

Voordat u de droger installeert, zorgt u ervoor dat u **Installatievereisten** op pagina 15 hebt gelezen. Wij wijzen u erop dat de volgende instructies voor installatie zonder gebruik van een afvoerslang zijn. Voor de instructies met gebruik van een afvoerslang gaat u naar het hoofdstuk Afvoerslang. Voor het gemak kunt u overwegen om de droger naast uw wasmachine te installeren.



1. Schuif de droger voorzichtig naar de gewenste locatie.
2. Gebruik een **waterpas (A)** en controleer of de droger van zijkant naar zijkant en van voorkant naar achterkant waterpas staat.
3. Als de droger niet waterpas staat, stelt u de **stelpoot (B)** af. Als u de stelpoot linksom draait, wordt de stelpoot ingeschoven. Als u de stelpoot rechtsom draait, wordt de stelpoot uitgeschoven.
4. Zodra de droger waterpas staat, zorgt u ervoor dat de droger stevig op de grond staat.
5. Steek de stekker van de droger in het stopcontact.

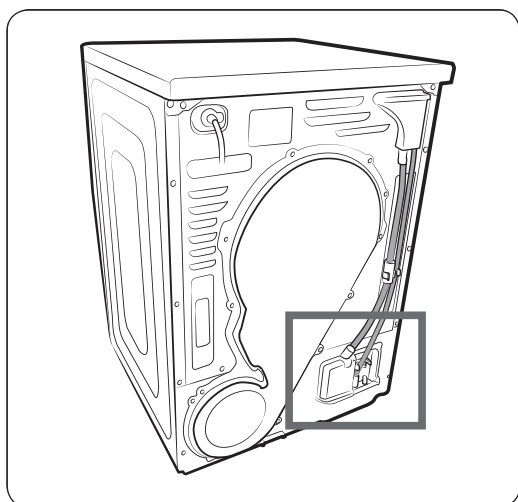


OPMERKING

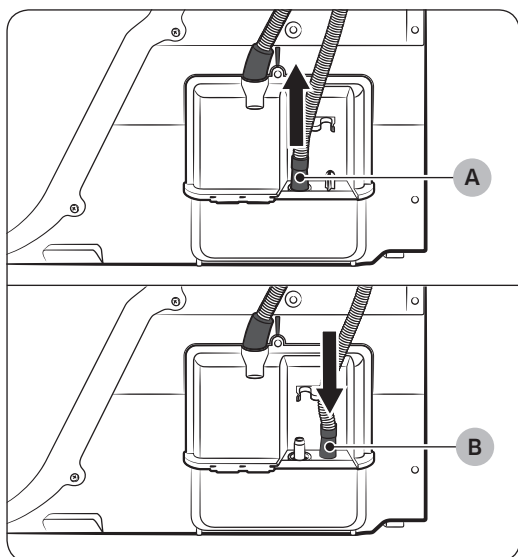
- Als u de droger op dezelfde hoogte wilt plaatsen als de wasmachine, draait u de stelpoten **volledig in (B)** door ze linksom te draaien om vervolgens **de hoogte in (D)** te stellen door ze rechtsom te draaien.
- Stel de stelpoot uitsluitend zoveel als nodig is op hoogte in. Als u de stelpoten te ver uitdraait, kan dit trillingen veroorzaken.

Installatie

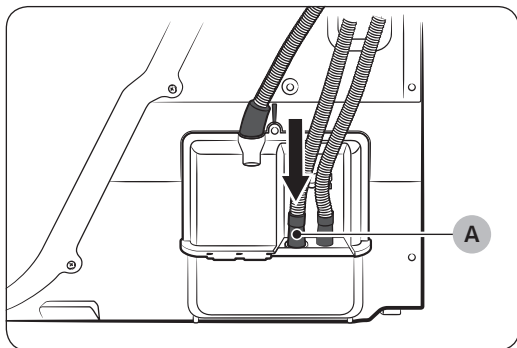
Afvoerslang (indien nodig)



De droger wordt geleverd met een ingebouwde watertank. Als u de watertank echter niet wilt gebruiken, kunt u de afvoerslang installeren. De verstrekte accessoireslang (lange afvoerslang) kunt u gebruiken als verlenging van de afvoerslang.

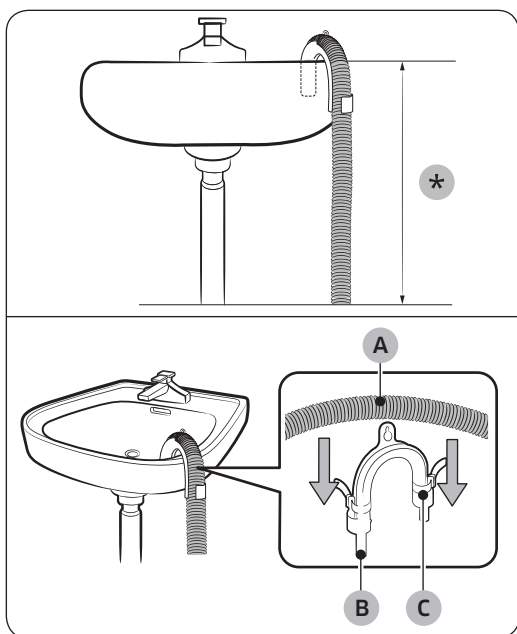


1. Verwijder de afvoerslang uit opening (A) en steek deze in opening (B).



2. Steek één uiteinde van de accessoireslang (lange afvoerslang) in **opening (A)**.
3. Steek het andere uiteinde (afvoer) van de accessoireslang op een van de volgende manieren in het afvoersysteem:

In een wastafel:



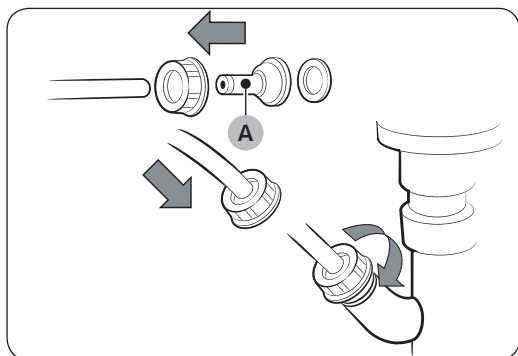
1. Zorg ervoor dat u het uiteinde van de accessoireslang lager dan **90 cm (*)** vanaf de onderkant van de droger plaatst.
2. Als u een deel van de accessoireslang wilt buigen, gebruikt u de geleverde plastic **slangeleider (B)** en bevestigt u de geleider aan de muur met een haak of aan de kraan met een stukje touw. Monteer de **afvoerslang (A)** en de **slangeleider (B)** en maak deze vast met de **snoerenwikkel (C)**.
3. U kunt het condenswater afvoeren door de accessoireslang (lange afvoerslang) rechtstreeks aan te sluiten op de afvoer.

⚠ VOORZICHTIG

Verleng de afvoerslang niet. Er kan water uit het aangesloten stuk lekken. Gebruik een lange afvoerslang.

Installatie

Als u de afvoerleiding van de wastafel gebruikt:



1. Monteer de **slangaansluiting (A)** en bevestig deze aan het uiteinde van de accessoireslang zoals wordt weergegeven.

⚠ VOORZICHTIG

Om waterlekkage te voorkomen, moet u de slang en de aansluiting stevig aansluiten.



2. Sluit de slangadapter direct aan op de afvoerleiding van de wastafel.

Controlelijst voor de installatie

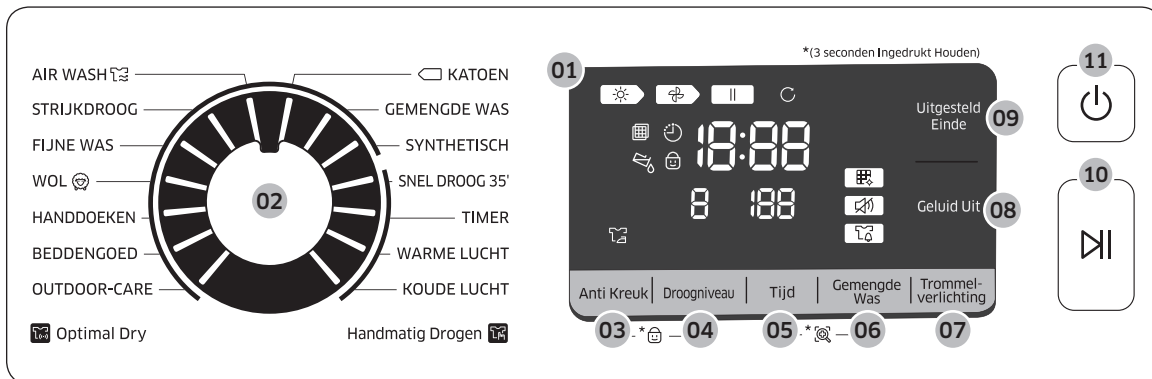
- De stekker van de droger is in een goed geaard stopcontact gestoken.
- Alle verpakkingsmateriaal is volledig verwijderd en op de juiste wijze afgevoerd.
- De droger staat waterpas en staat stevig op de grond.
- Start de droger om te controleren of deze draait, verwarmt en kan worden uitgeschakeld.
- Draai een programma **TIMER** gedurende 20 minuten om te kijken of de informatiecode **HC** wordt weergegeven. Als dit het geval is, neemt u contact op met een lokaal servicecenter.
- Na de installatie raden we u aan om ten minste 1 uur te wachten voordat u de droger gebruikt.

Voordat u de droger in gebruik neemt

- Zorg ervoor dat er geen accessoire in de droogtrommel achterblijft.
- Steek vlak voordat u de droger in gebruik neemt de stekker in het stopcontact.
- Blokkeer de luchtingang van het koelrooster aan de voorkant van de droger niet.
- Plaats geen ontvlambare objecten in de buurt van de droger en houd de omgeving schoon.
- Zorg dat de droger waterpas op de grond staat.
- Verwijder de stelpoten van de droger niet. Deze zijn nodig om de droger waterpas te kunnen plaatsen.

Bediening

Bedieningspaneel









01 Digitaal grafisch display	Geeft alle droogprogramma's weer, waaronder de tijd per wasprogramma, informatiecodes en de status van de droger. Zie de onderstaande tabel voor statusinformatie.			
		Droogproces wordt uitgevoerd		Kinderslot ingeschakeld/uitgeschakeld
		Koelproces wordt uitgevoerd		Anti Kreuk
		Stoppen		Alarm voor het reinigen van de warmtewisselaar
		Anti Kreuk wordt uitgevoerd		Geluid Uit
		Filter controleren		Gemengde Was
		Uitgesteld Einde		Smart Check
		Leeg de watertank		
02 Programmakeuzeknop	Draai aan de knop om een wasprogramma te kiezen. Zie het Programmaoverzicht op pagina 24 voor beschikbare droogprogramma's.			
03 Anti Kreuk	Voegt ongeveer 2 uur draaien met tussenpozen toe aan het einde van het geselecteerde wasprogramma om kreuken te voorkomen. Er verschijnt een grote cirkel op het display en de trommel draait met tussenpozen. Als u deze functie wilt activeren, drukt u op Anti Kreuk . Het betreffende lampje licht op.			

04 Droogniveau	Druk hierop om de droogtegraad in de programma's AIR WASH , HANDDOEKEN , KATOEN , GEMENGDE WAS en SYNTHETISCH te selecteren. De droogheid kan in drie niveaus worden ingesteld (1-3). Niveau 1 wordt gebruikt voor het gedeeltelijk drogen van items die plat liggen of hangen om te drogen. Niveau 3 is het sterkst en wordt gebruikt om veel was te drogen.
05 Tijd	Druk hierop om de droogtijd voor de programma's TIMER , WARME LUCHT en KOUDE LUCHT af te stellen. De volgende tijdopties (eenheid: minuut) zijn beschikbaar: 30, 60, 90, 120 en 150. <ul style="list-style-type: none"> • 120 minuten en 150 minuten zijn niet beschikbaar voor de programma's WARME LUCHT en KOUDE LUCHT. • De exacte droogtijd verschilt afhankelijk van de vochtigheid van de was.
06 Gemengde Was	Dit alarm is uitsluitend beschikbaar bij de programma's KATOEN , GEMENGDE WAS en SYNTHETISCH . Als een was gemengde stoffen bevat, knippert het lampje voor het Alarm Gemengde Was (🔔) wanneer de gemiddelde droogte van het artikel 80% droog is. Zo kunt u items vroeg uit de droger halen die u niet volledig droog wilt hebben of die sneller buiten de droger drogen terwijl u de rest door de droger laat drogen.
07 Trommelverlichting	Druk hierop om de trommelverlichting aan of uit te zetten. De verlichting blijft 5 minuten aan, nadat u deze hebt ingeschakeld, en schakelt daarna automatisch uit.
08 Geluid Uit	Druk hierop om het geluid van het bedieningspaneel uit- of aan te zetten. De geluidsinstelling wordt behouden wanneer u de droger uitschakelt en weer inschakelt.
09 Uitgesteld Einde	U kunt de eindtijd van het geselecteerde programma met stappen van 1 uur aanpassen tot maximaal 24 uur.
10 Start/Pauze	Druk hierop om een programma te starten of te pauzeren. Als er een droogprogramma wordt uitgevoerd, drukt u één keer op de knop om het programma te onderbreken. Druk er nogmaals op om het programma te vervolgen.
11 Aan/Uit	Druk hierop om de droger aan/uit te zetten. Als de droger 10 minuten is ingeschakeld zonder dat er op een knop wordt gedrukt, wordt de droger automatisch uitgeschakeld.

Bediening

Programmaoverzicht

Programma	Omschrijving	Max. lading (kg)
AIR WASH 	<p>Gebruikt warme lucht om items te ontgeuren en te verfrissen. U kunt kiezen uit 3 niveaus, afhankelijk van de geur van de items. Dit programma kunt u het beste gebruiken voor 1~2 items.</p> <ul style="list-style-type: none">• Niveau 1: Voor lichte geuren (standaard)• Niveau 2: Voor normale geuren• Niveau 3: Voor sterke geuren <p> OPMERKING</p> <p>Bevochtig de kledingstukken met wat water om de ontgeurende werking te maximaliseren. Controleer de kleurechtheid van de stof voordat u water toevoegt.</p>	1
STRIJKDROOG	Dit programma voltooit het droogproces in een vochtige toestand, wat strijken vergemakkelijkt.	4
FIJNE WAS	Voor kledingstukken die voorzichtig moeten worden behandeld, zoals lingerie.	2
WOL 	Alleen voor in de machine wasbare en droogbare wol. Draai het wasgoed binnenstebuiten voordat u het gaat drogen voor de beste resultaten.	2
HANDDOEKEN	Gebruik deze optie om was te drogen zoals badhanddoeken.	6
BEDDENGOED	Voor grote items zoals dekens, lakens, dekbedden en lichte dekbedden.	2
OUTDOOR-CARE	Voor buitenkleding zoals skikleding en bergkleding en ook voor stoffen zoals elastaan, stretch en microvezels. We bevelen aan dit programma te gebruiken nadat u uw kleding hebt gewassen met het programma OUTDOOR-CARE van uw wasmachine.	2
KOUDE LUCHT	Alle soorten stoffen. Om items te verfrissen of te luchten die niet lang zijn gedragen.	-

Programma	Omschrijving	Max. lading (kg)
WARME LUCHT	<p>Voor kleine vooraf gedroogde items. De droogtijd is standaard 30 minuten.</p> <p>Een tijdprogramma voor alle soorten stoffen, behalve voor wol en zijde. Gebruik dit programma voor was die nog steeds licht vochtig is of al vooraf is gedroogd. Ook geschikt voor het verder drogen van meerlaagse, dikke was die niet gemakkelijk droogt.</p> <p> OPMERKING</p> <p>Dit programma is geschikt om afzonderlijke wollen stoffen, sportschoenen en knuffels te drogen. Droog deze uitsluitend met de speciale mand voor producten van wol.</p>	-
TIMER	<p>Gebruik deze knop voor de gewenste droogtijd.</p> <ol style="list-style-type: none"> 1. Draai de Programmakeuzeknop om TIMER te selecteren. 2. Druk op Tijd om de droogtijd in te stellen tussen 30 minuten en 150 minuten. Houd de knop Tijd ingedrukt tijdens de beschikbare tijdopties met stappen van 30 minuten. <p> OPMERKING</p> <p>De werkelijke programmatijd kan verschillen afhankelijk van de droogte van de kledingstukken.</p>	-
SNEL DROOG 35'	Om lichte katoenen synthetische kleding te drogen of kledingstukken die snel moeten drogen. De standaard droogtijd is 35 minuten.	1
SYNTHETISCH	Voor licht bevuilde blouses en overhemden van polyester (diolen, trevira), polyamide (perlon, nylon) en dergelijke combinaties.	4
GEMENGDE WAS	Voor gemengde was die uit katoen en synthetische stoffen bestaat.	Max
 KATOEN	Voor licht katoenen kleding, beddengoed, tafellinnen, ondergoed, handdoeken en overhemden.	Max













Bediening



Programmaoverzicht

OPMERKING

Voor de beste resultaten volgt u de aanbevelingen voor hoeveelheid wasgoed voor elk droogprogramma.

- Grote lading: Vul de trommel tot ongeveer $\frac{3}{4}$ vol. Voeg geen kledingstukken toe boven dit niveau, omdat ze vrij moeten kunnen draaien.
- ◐ Gemiddelde lading: Vul de trommel tot ongeveer $\frac{1}{2}$ vol.
- ◑ Kleine lading: Vul de trommel met 3-5 items, niet meer dan $\frac{1}{4}$ vol.

Programma	Aanbevolen items	Hoeveelheid wasgoed	Droogniveau
AIR WASH 	Kleding met overmatige accessoires (zoals kralen, pailletten, kant, knopen enz.) die kunnen worden beschadigd of vervormd. Gebruik dit programma niet voor stoffen (zoals wol, zijde, leer, bont, fluweel, bedrukte T-shirts, enz.) die gemakkelijk kunnen worden beschadigd door warmte.	1 	Beschikbaar
STRIJKDROOG	Dit programma voltooit het droogproces in een vochtige toestand, wat strijken vergemakkelijkt.	4 	Niet beschikbaar
FIJNE WAS	Zijde, fijne stoffen en lingeerie.	2 	Niet beschikbaar
WOL 	Alleen voor in de machine wasbare en drogbare wol.	2 	Niet beschikbaar
HANDDOEKEN	Gebruik deze optie om was te drogen zoals badhanddoeken.	6 	Beschikbaar
BEDDENGOED	Voor grote items zoals dekens, lakens, dekbedden en lichte dekbedden.	2 	Niet beschikbaar
OUTDOOR-CARE	Voor buitenkleding zoals skikleding en bergkleding en ook voor stoffen zoals elastaan, stretch en microvezels.	2 	Niet beschikbaar
KOUDE LUCHT	Alle soorten stoffen. Om items te verfrissen of te luchten die niet lang zijn gedragen.	-	Niet beschikbaar
WARME LUCHT	Kleine items en vochtige kleding. Dagelijkse items die geschikt zijn voor drogen met warmte.	-	Niet beschikbaar
TIMER	Alle soorten stoffen; tijdprogramma.	-	Niet beschikbaar
SNEL DROOG 35'	Synthetische kleding en licht katoen	1 	Niet beschikbaar
SYNTHETISCH	Synthetische kleding of gemengde stoffen.	4 	Beschikbaar
GEMENGDE WAS	Gemengde was die uit katoen en synthetische stoffen bestaat	7, 8, 9 	Beschikbaar

Programma	Aanbevolen items	Hoeveelheid wasgoed	Droogniveau
 KATOEN	Voor licht katoenen kleding, beddengoed, tafellinnen, ondergoed, handdoeken en overhemden.	7, 8, 9 	Beschikbaar

Aan de slag

Eenvoudige stappen om te beginnen

1. Druk op **Aan/Uit** om de droger aan te zetten.
2. Doe de was in de droger en sluit de deur.
3. Draai de **Programmakeuzeknop** naar het gewenste programma.
4. Verander desgewenst de programma-instellingen (**Droogniveau** en **Tijd**).
5. Kies de benodigde instellingen en opties naar uw voorkeur. (**Anti Kreuk**, **Trommelverlichting**, **Gemengde Was** en/of **Uitgesteld Einde**).
6. Druk op **Start/Pauze**. Het indicatielampje van de droger gaat branden en de geschatte programmatijd wordt weergegeven op het display.

OPMERKING

Het aantal beschikbare instellingen en opties verschilt per programma.

Het programma terwijl de droger aan het drogen is veranderen

1. Druk op **Start/Pauze** om het programma te stoppen.
2. Kies een ander programma.
3. Druk op **Start/Pauze** om een nieuw programma te starten.

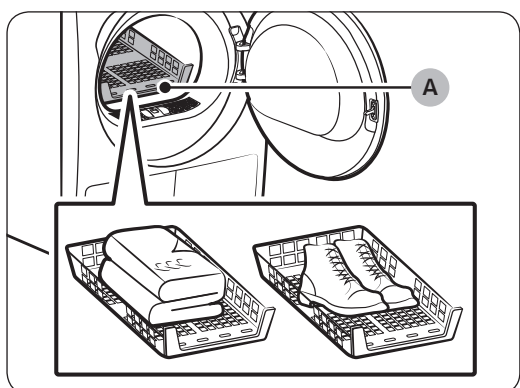
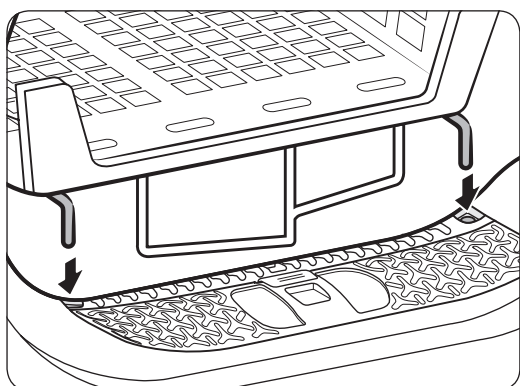
Sorteren en laden

- Plaats niet meer dan één waslading tegelijkertijd in de droger.
- Vermijd het mengen van zware en zeer lichte items.
- Voeg een droge handdoek toe aan het wasgoed om de drogefficiëntie te verhogen wanneer u één of twee items droogt.
- Voor de beste resultaten haalt u items los van elkaar voordat u ze in de droger stopt.
- Overbelading beperkt het draaiproces, wat leidt tot ongelijkmatig drogen en kreukels.
- Tenzij aanbevolen op het waslabel, vermijdt u het drogen van wollen goed of artikelen van glasvezel.
- Vermijd het drogen van ongewassen items.
- Droog artikelen niet die zijn bevuild met olie, alcohol, benzine, enz.

Bediening

Rekdrogen (uitsluitend bij modellen die deze optie hebben)

Stel de droogtijd in tot maximaal 150 minuten op basis van de hoeveelheid vocht en het gewicht van de items. Als u wasgoed droogt met het droogrek, wordt het gebruik van het programma **TIMER** aanbevolen.



A. Rekdrogen

1. Plaats het droogrek in de trommel, plaats de haakjes aan voorkant van het droogrek in de openingen van het deurmembraan.
2. Plaats de items op het rek en laat voldoende ruimte over zodat de lucht kan circuleren. Kledingstukken vouwt u op en legt u plat op het rek. Schoenen plaatst u met de zool naar beneden.
3. Sluit de deur en druk op **Aan/Uit**. Kies **TIMER** en druk vervolgens op **Tijd** om de droogtijd te selecteren.
4. Druk op **Start/Pauze**.

Droogsuggesties

Items (max 1,5 kg)	Omschrijving
Wasbare truien (opvouwen en plat op het rek leggen)	Als u het rek gebruikt om wasgoed te drogen, vouw de kleding dan op en plaats deze op het rek om te voorkomen dat de kleding gaat kreuken.
Knuffels (gevuld met katoen of polyestervezel)	
Knuffels (gevuld met schuim of rubber)	
Schuimrubberen kussens	
Gymschoenen	Als u sportschoenen wilt drogen, plaats de schoenen dan met de zolen op het rek.

VOORZICHTIG

- Als schuimrubber, plastic of rubber op een hoge temperatuur droogt, kunnen de artikelen beschadigd raken en ontstaat er brandgevaar.
- Gebruik het Droogrek om schade aan schoenen te voorkomen.

Bediening

Programmahandleiding

Volg altijd het waslabel wanneer u droogt. Als de instructies op het waslabel niet beschikbaar zijn, raadpleegt u de volgende tabel.

Spreien en dekbedden	<ul style="list-style-type: none">• Gebruik de Hoge temperatuurinstellingen.
Dekens	<ul style="list-style-type: none">• Droog voor de beste resultaten slechts één deken tegelijkertijd.
Katoenen luiers	<ul style="list-style-type: none">• Gebruik de Hoge temperatuurinstellingen.
Donzen artikelen	<ul style="list-style-type: none">• Niet drogen op een hoge temperatuur. Dit kan brandgevaar veroorzaken. Gebruik uitsluitend het programma KOUDE LUCHT.
Schuimrubber (achterkant van een vloerkleed, knuffels, enz.)	<ul style="list-style-type: none">• Niet drogen op een hoge temperatuur. Dit kan brandgevaar veroorzaken. Gebruik uitsluitend het programma KOUDE LUCHT.
Kussens	<ul style="list-style-type: none">• Voeg een aantal droge handdoeken toe om het trommelproces te verbeteren en voor een donzig resultaat.• Geen kapok of schuimkussen met warmte drogen. Gebruik uitsluitend het programma KOUDE LUCHT.
Plastic (douchegordijnen, hoezen voor tuinmeubelen, enz.)	<ul style="list-style-type: none">• Gebruik KOUDE LUCHT of TIMER.• Stel de droogtegraad in op lager of het laagst.

VOORZICHTIG

Gebruik de droger niet om items te drogen die hierboven niet zijn vermeld.

Speciale functies

Uitgesteld Einde

U kunt de droger instellen om een geselecteerd programma op de door u ingestelde tijd te voltooien.

1. Selecteer een programma met de benodigde opties.
2. Druk herhaaldelijk op **Uitgesteld Einde** om een tijd in te stellen tussen 1 en 24 uur met stappen van 1 uur.
3. Druk op **Start/Pauze**. Het betreffende indicatielampje knippert en de klok begint af te tellen tot de ingestelde tijd.

OPMERKING

Als u de instellingen voor Uitgesteld Einde wilt annuleren, start u de droger opnieuw met de knop **Aan/Uit**.

Kinderslot

Kinderslot voorkomt dat kinderen met de droger kunnen spelen. Wanneer Kinderslot is ingeschakeld, worden alle knoppen uitgeschakeld, behalve de knop **Aan/Uit**.

Als u Kinderslot wilt activeren/deactiveren, drukt u tegelijkertijd op **Gemengde Was** en **Smart Control** of **Anti Kreuk** en **Droogniveau** en houdt u deze 3 seconden ingedrukt.

OPMERKING

Als Kinderslot is ingeschakeld en de droger wordt uitgeschakeld en weer ingeschakeld, blijft Kinderslot ingeschakeld.

Smart Check

Als de droger een probleem heeft gedetecteerd, kunt u met Smart Check de status van de droger controleren met behulp van een smartphone. Merk op dat Smart Check uitsluitend kan worden gebruikt voor smartphones van de Galaxy- en iPhone-serie.

Als u Smart Check wilt gebruiken, moet u ervoor zorgen dat u de app **Samsung Smart Washer/Dryer** hebt gedownload en volg vervolgens de onderstaande stappen.

1. Druk 3 seconden op **Tijd** en **Gemengde Was** of druk op **Smart Check**. De LED's op het informatiedisplay draaien en de Smart Check-code wordt weergegeven.
2. Op de smartphone opent u de app **Samsung Smart Washer/Dryer** en tikt u op de knop **Smart Check**.
3. Richt de camera van uw smartphone op de Smart Check-code die op het informatiedisplay wordt weergegeven.
4. Wanneer de informatiecode is herkend, wordt er door de app gedetailleerde informatie over het probleem met verdere instructies weergegeven.

OPMERKING

- Als er licht door het display van de droger wordt weerkaatst, kan de smartphone moeite hebben om de informatiecode te herkennen.
- Als de smartphone de code niet herkent, voert u de informatiecode handmatig in op de smartphone.

Onderhoud

⚠ WAARSCHUWING

- Maak de droger niet schoon door rechtstreeks water op de droger te sproeien.
- Gebruik geen wasbenzine, thinner, alcohol of aceton om de droger te reinigen. Dit kan leiden tot verkleuring, vervorming, schade, elektrische schokken of brand.
- Haal de stekker uit het stopcontact vóór het schoonmaken van de droger.

Bedieningspaneel

Reinigen met een zachte, licht vochtige doek. Gebruik geen schuurmiddelen. Sproei geen reinigingsmiddelen rechtstreeks op het paneel. Veeg onmiddellijk eventueel gemorste vloeistoffen weg van het bedieningspaneel.

Buitenkant

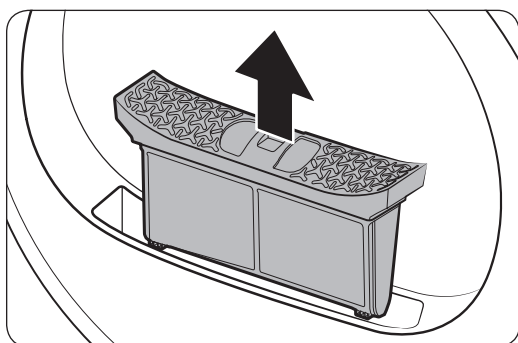
Reinigen met een zachte, licht vochtige doek. Gebruik geen schuurmiddelen. Gebruik of plaats geen scherpe of zware objecten in de buurt van/op de droger. Bewaar wasmiddelen en wasbenodigdheden in een wasmiddelhouder (niet meegeleverd) of in een voorraaddoos.

Trommel

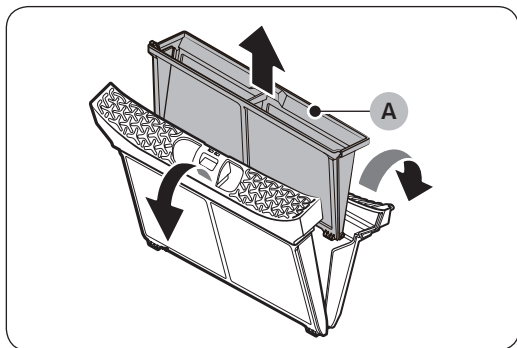
Reinig met een vochtige doek met een zacht, niet-schurend schoonmaakmiddel dat geschikt is voor roestvrijstaal. Veeg overgebleven resten weg met een schone, droge doek.

Pluisfilter

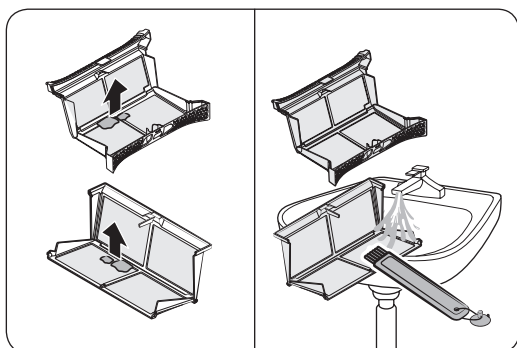
Reinig het pluisfilter na elke lading.



1. Open de deur en trek het pluisfilter naar boven om het eruit te halen.



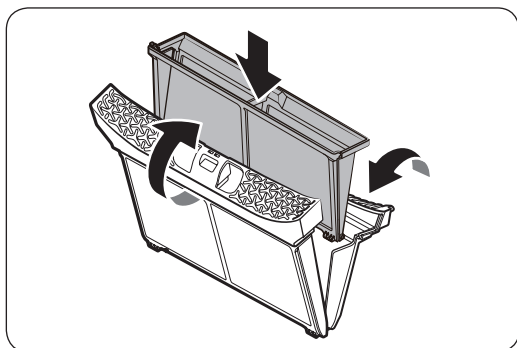
2. Open het buitenste filter en haal het **binnenste filter (A)** eruit.



3. Vouw het binnenste en buitenste filter beide uit.
4. Verwijder het pluïus van beide filters en reinig ze met de reinigingsborstel.

OPMERKING

Reinig de filters grondig door ze met stromend water te spoelen en ze vervolgens volledig te drogen.



5. Zet het binnenste filter in het buitenste filter en plaats het pluïusfilter weer op de oorspronkelijke positie.

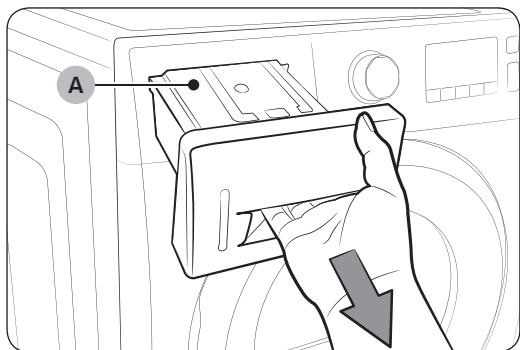
VOORZICHTIG

- Reinig het pluïusfilter na elke lading. Anders kunnen de droogprestaties afnemen.
- Gebruik de wasdroger niet zonder het binnenste filter in het buitenste filter.
- Als u de droger met een nat pluïusfilter gebruikt, kan dit schimmel, stank of afname van de droogprestaties veroorzaken.

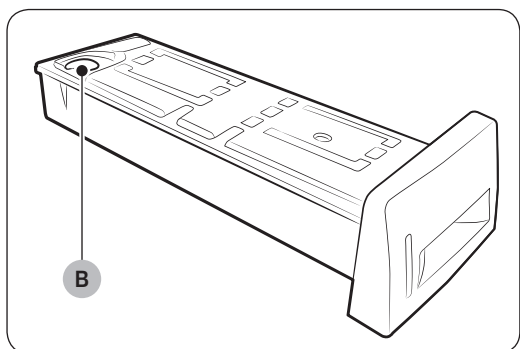
Onderhoud

Watertank

Leeg de watertank na elke wasbeurt om lekkage te voorkomen.



1. Trek de **watertank (A)** met beide handen naar voren om hem eruit te halen.



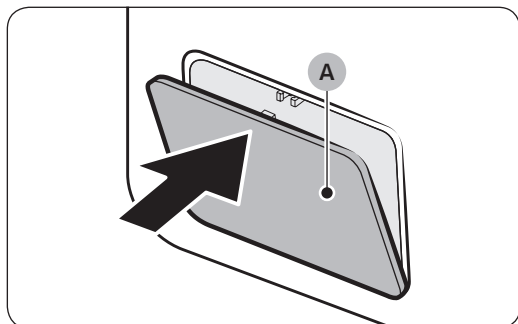
2. Leeg het water door het **afvoergat (B)** en plaats de watertank terug op zijn plaats.

OPMERKING

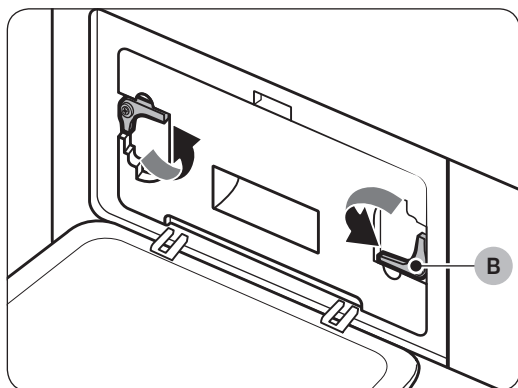
Als u de watertank leegt en op **Start/Pauze** drukt, dimt het overeenkomstige indicatielampje.

Warmtewisselaar

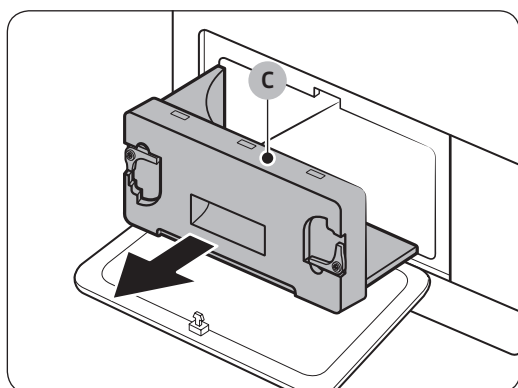
Reinig de warmtewisselaar minimaal één keer per maand. Als herinnering licht het indicatielampje van de warmtewisselaar op het display op wanneer de warmtewisselaar moet worden gereinigd.



1. Druk voorzichtig op de bovenkant van de buitenste afdekplaat (A) om deze te openen.

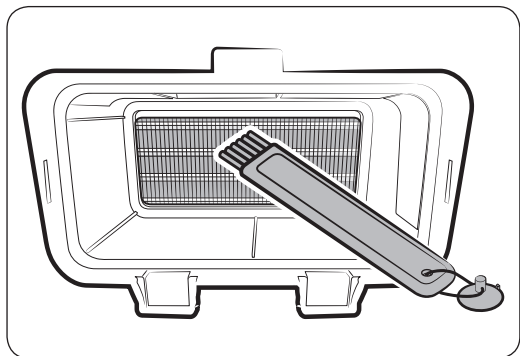


2. Ontgrendel de afsluitingen (B).



3. Verwijder de binnenste afdekplaat (C).

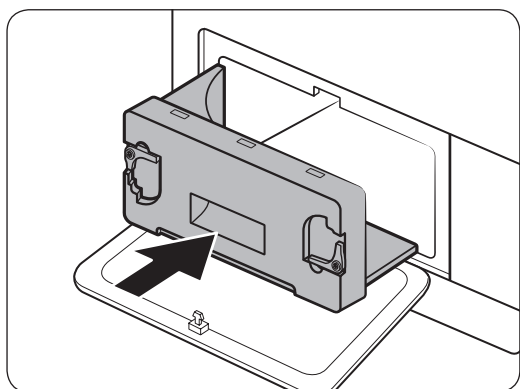
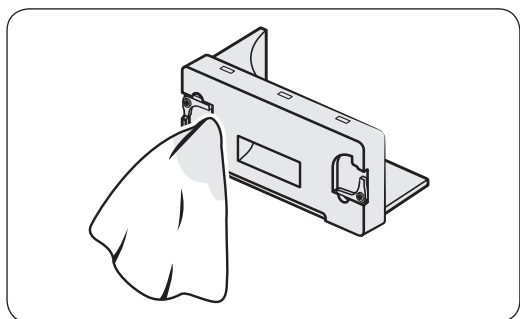
Onderhoud



4. Reinig de warmtewisselaar met de meegeleverde reinigingsborstel of met een stofzuiger met borstel. Zorg dat u bij het reinigen van de warmtewisselaar de bladen niet verbuigt of beschadigt. Dit kan leiden tot een verminderde droogcapaciteit.

⚠ VOORZICHTIG

- Reinig of raak de warmtewisselaar niet aan met blote handen om fysiek letsel en brandwonden te voorkomen.
 - Gebruik geen water om de warmtewisselaar te reinigen.
5. Reinig de binnenste afdekplaat met een zachte, vochtige doek.



6. Plaats de binnenste afdekplaat weer op de oorspronkelijke plaats en vergrendel de afsluitingen.
7. Sluit de buitenste afdekplaat.

📄 OPMERKING

Na het reinigen, zorgt u ervoor dat de afsluitingen zijn vergrendeld.

Problemen oplossen

Punten om te controleren

Als zich een probleem met de droger voordoet, raadpleegt u eerst onderstaande tabel en probeert u de suggesties.

Symptoom	Actie
Droger werkt niet	<ul style="list-style-type: none">• Zorg dat de deur volledig is gesloten.• Steek de stekker in het stopcontact.• Controleer de stroomonderbrekers en zekeringen in het huis.• Leeg de watertank.• Reinig het pluisfilter.
Droger verwarmt niet	<ul style="list-style-type: none">• Controleer de stroomonderbrekers en zekeringen in het huis.• Selecteer een andere instelling dan KOUDE LUCHT.• Controleer het pluisfilter en warmtewisselaarfilter. Reinig ze indien nodig.• De droger bevindt zich mogelijk in de koelfase van het programma.
Droger droogt niet	Controleer de bovenvermelde punten en... <ul style="list-style-type: none">• Controleer of de droger niet overbeladen is.• Droog lichte en zware items gescheiden van elkaar.• Verdeel grote items beter over de droger om ervoor te zorgen dat ze gelijkmatig drogen.• Controleer of de droger het water goed afvoert.• Voor kleine ladingen, voegt u een aantal droge handdoeken toe.• Reinig het pluisfilter en warmtewisselaarfilter.
Droger maakt lawaai	<ul style="list-style-type: none">• Controleer op munten, knopen, aanstekers, enz.• Zorg ervoor dat de droger waterpas staat en stevig op de grond staat.• De droger kan brommen als gevolg van lucht die door de trommel en ventilator beweegt. Dit is normaal.
Droogt ongelijkmatig	<ul style="list-style-type: none">• Naden, zakken en dergelijke andere delen van kleding zijn moeilijker te drogen dan andere delen. Dit is normaal.• Droog zware en lichte items gescheiden van elkaar.
Droger verspreidt een geur	<ul style="list-style-type: none">• De droger kan huishoudelijke geuren onttrekken aan de omringende lucht en ze vervolgens uitstoten. Dit is normaal.
Droger wordt uitgeschakeld voordat de lading droog is	<ul style="list-style-type: none">• Te kleine lading. Voeg meer items toe en start het programma nogmaals.• Te grote lading. Verwijder items en start het programma nogmaals.

Problemen oplossen

Symptoom	Actie
Pluizen op kleding	<ul style="list-style-type: none"> • Zorg ervoor dat het pluizenfilter voor elk programma wordt gereinigd. • Droog items die pluizen (pluizige handdoeken) apart van kleding die pluizen vangen, zoals een zwarte linnen broek. • Verdeel grote ladingen in kleinere ladingen.
Items zijn gekreukeld na het programma Anti Kreuk	<ul style="list-style-type: none"> • U kunt het beste kleine ladingen van 1-4 items drogen. • Laad minder items. Laad items van hetzelfde soort.
Geuren verdwijnen niet uit items na het programma Koude lucht.	<ul style="list-style-type: none"> • Zorg ervoor dat u items met sterke geuren grondig wast.

Informatiecodes

Bij problemen met de droger wordt er mogelijk een informatiecode op het display weergegeven. Raadpleeg onderstaande tabel en probeer de suggesties.

Informatiecode	Betekenis	Actie
tC	Fout bij luchttemperatuursensor	Reinig het pluusfilter en/of warmtewisselaarfilter. Als het probleem zich blijft voordoen, belt u een onderhoudsmonteur.
tC5	Fout bij compressortemperatuursensor	Wacht 2-3 minuten. Schakel het apparaat in en start opnieuw op.
dC	De deur van de droger staat open	Sluit de deur en start opnieuw. Als het probleem zich blijft voordoen, belt u een onderhoudsmonteur.
HC	Compressor is oververhit	Bel een onderhoudsmonteur.
9C2	Lage stroomspanning gedetecteerd	Controleer of de voedingskabel is aangesloten. Als het probleem zich blijft voordoen, belt u een onderhoudsmonteur.
5C	Watertank is vol De afvoerpomp werkt niet.	Leeg de watertank, schakel het apparaat in en start opnieuw op. Als het probleem zich blijft voordoen, belt u een onderhoudsmonteur.

Informatiecode	Betekenis	Actie
AC6	Controleer de communicatie tussen hoofd- en inverter-PBAs.	<ul style="list-style-type: none"> Afhankelijk van de status keert de droger mogelijk automatisch terug naar het normale bedrijf. Schakel de droger uit en weer in. Start daarna het programma opnieuw. Als de informatiecode zichtbaar blijft, belt u een onderhoudsmonteur.
3C	Controleer de werking van de motor.	<ul style="list-style-type: none"> Probeer het programma opnieuw te starten. Als de informatiecode zichtbaar blijft, belt u een onderhoudsmonteur.





Voor codes die hierboven niet zijn vermeld, of als de informatiecode zichtbaar blijft, belt u een onderhoudsmonteur.

Bijlage


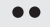

Wasvoorschriften

De volgende symbolen worden gebruikt in wasvoorschriften. De labels met wasvoorschriften bevatten labels en symbolen voor drogen, bleken, drogen en strijken, en indien nodig voor stomen. Deze symbolen zorgen voor overeenstemming tussen kledingfabrikanten voor binnenlandse en geïmporteerde kleding. Volg de aanwijzingen op het waslabel op zodat de kleding zo lang mogelijk meegaat en om problemen bij het wassen te voorkomen.

Wasprogramma

	Normaal
	Permanent indrukken/kreukel Bestendig/kreukels beheersen
	Zachte/fijne was
	Handwas




Watertemperatuur**

	Heet
	Warm
	Koud



OPMERKING

** De stippen staan symbool voor de geschikte waswatertemperaturen voor de verschillende artikelen. Het temperatuurbereik voor Heet is 41-52 °C, voor Warm 29-41 °C en voor Koud 16-29 °C. (De temperatuur van het waswater moet minimaal 16 °C zijn voor een effectieve reiniging en om het wasmiddel te activeren.)




Bleken

	Alle bleekproducten (indien nodig)
	Alleen zonder chloor (kleurenbescherming) Bleek (indien nodig)
	Droogtrommelprogramma


Normaal

	Permanent indrukken/kreukel Bestendig/kreukels beheersen
	Zachte/fijne was


Speciale instructies

	Aan de lijn drogen/ophangen om te drogen
	Aan de lijn drogen
	Liggend drogen







Temperatuurinstelling

	Hoog
	Gemiddeld
	Laag
	Elke temperatuur
	Geen warmte/lucht






Droogstrijk- of stoomstrijktemperaturen

	Hoog
	Gemiddeld
	Laag

Waarschuwingssymbolen voor het wassen en strijken

	Niet wassen
	Niet uitwringen
	Niet bleken
	Kan niet in de wasdroger
	Niet stoomstrijken
	Niet strijken

Stomen

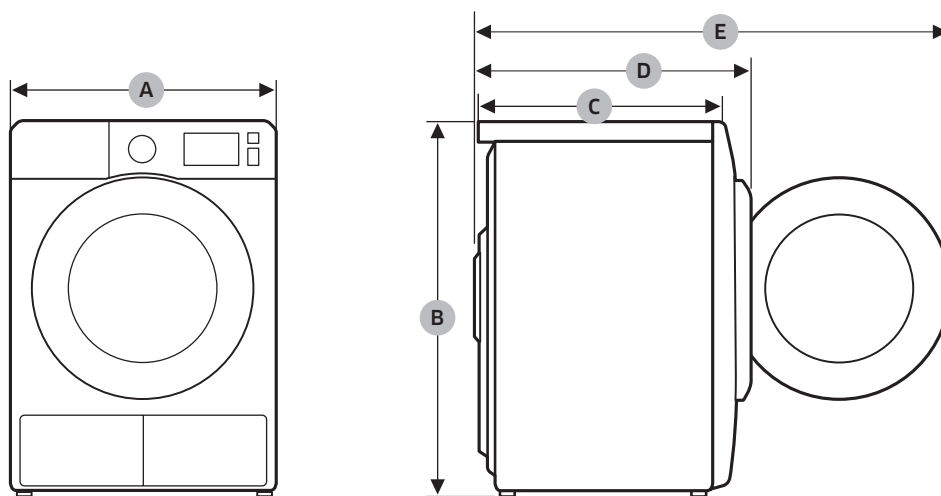
	Stomen
	Niet stomen
	Op de lijn drogen/ophangen te drogen
	Aan de lijn drogen
	Liggend drogen

Zorg voor het milieu

Dit apparaat is gemaakt van recyclebare materialen. Houd u bij het afdanken van dit apparaat aan de plaatselijke wet- en regelgeving met betrekking tot afvalverwerking. Knip de voedingskabel door zodat het apparaat niet meer kan worden aangesloten op een stroombron. Verwijder de deur zodat dieren en kleine kinderen zich niet in het apparaat kunnen opsluiten.

Bijlage

Specificatie



TYPE		DROGER - VOORLADER
AFMETINGEN	A	600 mm
	B	850 mm
	C	600 mm
	D	650 mm
	E	1095 mm
GEWICHT		50 kg
ELEKTRISCHE VEREISTEN	220-240 V / 50 Hz	550-600 W
TOEGESTANE TEMPERATUUR		5-35 °C

Verbruiksgegevens

Model	Programma	Was (kg)*	Energieverbruik (kWh)	Max. duur (minuten)
DV9*M62****	KATOEN**	9	1,56	188
		4,5	0,9	130
	STRIJKDROOG**	9	1,1	130
	SYNTHETISCH	4,5	0,71	86
DV8*M62****	KATOEN**	8	1,43	169
		4	0,8	120
	STRIJKDROOG**	8	1,02	118
	SYNTHETISCH	4	0,65	80

* : Gewicht van droge was

** : EN 61121:2013 testprogramma

Alle gegevens met een 'sterretje' zijn berekend op basis van EN 61121:2013

De verbruiksgegevens kunnen verschillen van de bovenstaande nominale waarden. Dit is afhankelijk van het vulgewicht, het soort textiel, het restvocht na het centrifugeren, fluctuaties in de stroomtoevoer en de geselecteerde extra opties.

Bijlage

Overzicht van droogtrommels voor huishoudelijk gebruik

Gegevensblad voor droogtrommels voor huishoudelijk gebruik

Als aangegeven in EU-voorschrift nr. 392/2012

OPMERKING

Een sterretje * geeft een modelvariant aan met andere cijfers (0-9) of letters (A-Z).

Samsung			
Modelnaam		DV8*M62****	DV9*M62****
Capaciteit	kg	8	9
Type		Condensator	Condensator
Energierendement			
A+++ (hoogste efficiëntie) tot D (laagste efficiëntie)		A+++	A+++
Energieverbruik			
Jaarlijks energieverbruik (AE_C) ¹⁾	kWh/jr	176,0	194,0
Automatische wasdroger		Ja	Ja
Energieverbruik (E_dry) bij standaardkatoenprogramma bij volledige lading	kWh	1,43	1,56
Energieverbruik (E_dry.1/2) bij standaardkatoenprogramma bij volledige lading	kWh	0,80	0,90
uit-modus en aan-modus			
Gewogen vermogen uit-modus (P_o) bij volle belading	W	0,50	0,50
De modus Energieverbruik aan (P_l) bij volledige lading	W	5,00	5,00
Duur van de aan-modus	min	10	10
Programma's waarop de informatie op het label en het Overzicht van toepassing zijn ²⁾		Katoen + Droogniveau 2 (Anti Kreuk uit)	
programmaduur van het standaardprogramma			
Gewogen programmaduur van het standaardkatoenprogramma bij volledige lading en gedeeltelijke lading.	min	141	155
Programmaduur (T_dry) van standaardkatoenprogramma bij volledige lading	min	169	188
Programmaduur (T_dry.1/2) bij standaardkatoenprogramma met gedeeltelijke lading	min	120	130
efficiëntieklasse condensatie			
A (meest efficiënt) tot G (minst efficiënt)		B	B
Gemiddelde condensatie-efficiëntie bij volledige lading	%	81	81
Gemiddelde condensatie-efficiëntie bij gedeeltelijke lading	%	81	81
Gewogen condensatie-efficiëntie	%	81	81
Uitstoot luchtgeluid			
Drogen bij volledige lading	dB (A) re 1 pW	65	65
Naam van bedrijf		Samsung Electronics Co., Ltd.	

OPMERKING

1. Het jaarlijkse energieverbruik wordt gemeten als 9 kg 258 kWh (8 kg 235 kWh), gebaseerd op 160 droogbeurten met het standaard katoenprogramma bij volle en gedeeltelijke belading, en het verbruik van de standen voor laag vermogen. Het werkelijke energieverbruik per beurt is afhankelijk van de wijze waarop het apparaat wordt gebruikt.
2. 'standaardkatoenprogramma' dat wordt gebruikt bij volledige en gedeeltelijk lading is het standaarddroogprogramma waarop de informatie op het label en fiche betrekking heeft. Dit programma is geschikt voor het drogen van normaal vochtig katoenen wasgoed en is het meest efficiënte programma wat betreft energieverbruik voor katoen. De verbruiksgegevens kunnen verschillen van de bovenstaande nominale waarden. Dit is afhankelijk van het vulgewicht, het soort textiel, het restvocht na het centrifugeren, fluctuaties in de stroomtoevoer en de geselecteerde extra opties.

Notities

Notities

VRAGEN OF OPMERKINGEN?

LAND	BEL	OF BEZOEK ONS ONLINE OP
BELGIUM	02-201-24-18	www.samsung.com/be/support (Dutch) www.samsung.com/be_fr/support (French)
NETHERLANDS	088 90 90 100	www.samsung.com/nl/support
FRANCE	01 48 63 00 00	www.samsung.com/fr/support
GERMANY	06196 77 555 66 *HHP 06196 77 555 77 *OTH	www.samsung.com/de/support
LUXEMBURG	261 03 710	www.samsung.com/be_fr/support



DC68-03791A-03

Sèche-linge avec pompe à chaleur

Manuel d'utilisation

DV9*M62****/DV8*M62****



SAMSUNG

Sommaire

Consignes de sécurité	4
Remarques importantes sur les consignes de sécurité	4
Symboles de sécurité importants	4
Consignes de sécurité importantes	5
Avertissements importants concernant l'installation	7
Avertissements importants concernant l'utilisation	9
Mises en garde concernant l'utilisation	10
Avertissements importants concernant le nettoyage	11
Instructions concernant les déchets DEEE	12
Installation	13
Ce qui est inclus	13
Conditions d'installation	15
Sèche-linge	17
Tuyau de vidange (si nécessaire)	18
Liste de vérification pour l'installation	21
Avant d'utiliser le sèche-linge	21
Opérations	22
Panneau de commande	22
Mise en marche	27
Fonctions spéciales	31
Maintenance	32
Panneau de commande	32
Extérieur	32
Tambour	32
Filtre à peluches	32
Réservoir d'eau	34
Échangeur de chaleur	35
Dépannage	37
Contrôles	37
Codes d'information	38

Annexe	40
Tableau des symboles textiles	40
Protection de l'environnement	41
Caractéristiques techniques	42
Données de consommation	43
Fiche technique des sèche-linge domestiques	44



Consignes de sécurité

Félicitations pour l'achat de votre nouveau sèche-linge Samsung. Ce manuel contient de précieuses informations concernant l'installation, l'utilisation et l'entretien de votre appareil. Prenez le temps de le lire pour tirer pleinement profit de tous les avantages et de toutes les fonctionnalités de votre sèche-linge.

Remarques importantes sur les consignes de sécurité

Les consignes de sécurité et les avertissements décrits dans le présent manuel ne sont pas exhaustifs. Il est de votre responsabilité de faire preuve de bon sens, de prudence et de discernement lors de l'installation, de la maintenance et de l'utilisation de votre sèche-linge.

Contactez toujours le fabricant en cas de problème ou de situation que vous ne comprenez pas.

Symboles de sécurité importants

Signification des icônes et symboles utilisés dans le présent manuel d'utilisation :

AVERTISSEMENT

Risques ou pratiques inadaptées susceptibles de causer des blessures graves voire mortelles et/ou des dommages matériels.

ATTENTION

Risques ou pratiques inadaptées susceptibles de causer des blessures et/ou des dommages matériels.

REMARQUE

Indique la présence d'un risque de blessures ou de dommages matériels

Lisez les instructions.

Ces symboles d'avertissement ont pour but d'éviter tout risque de blessure corporelle.

Respectez-les en toutes circonstances.

Lisez attentivement le présent manuel et conservez-le en lieu sûr afin de pouvoir le consulter ultérieurement.

Lisez attentivement toutes les consignes avant d'utiliser l'appareil.

Comme avec tout équipement électrique ou comportant des pièces mobiles, il existe un certain nombre de dangers potentiels. Pour utiliser cet appareil en toute sécurité, familiarisez-vous avec son fonctionnement et restez prudent lorsque vous l'utilisez.

AVERTISSEMENT - Risque d'incendie

- L'installation du sèche-linge doit être effectuée par un technicien qualifié.
- L'installation du sèche-linge doit se faire conformément aux instructions du fabricant et aux réglementations locales.
- Pour réduire les risques de blessures graves voire mortelles, suivez toutes les consignes d'installation.



Consignes de sécurité importantes

AVERTISSEMENT

Afin de réduire les risques d'incendie, d'électrocution ou de blessures physiques lors de l'utilisation de l'appareil, des précautions de base doivent être prises :

1. Cet appareil n'est pas conçu pour être utilisé par des personnes (y compris les enfants) inexpérimentées ou dont les capacités physiques, sensorielles ou mentales sont réduites, sauf si celles-ci sont sous la surveillance ou ont reçu les instructions d'utilisation appropriées de la personne responsable de leur sécurité.
2. **Pour une utilisation en Europe** : Cet appareil peut être utilisé par des enfants âgés de 8 ans et plus et par des personnes inexpérimentées ou dont les capacités physiques, sensorielles ou mentales sont réduites si celles-ci sont sous surveillance ou ont reçu les instructions pour une utilisation appropriée et en toute sécurité et s'ils sont conscients des dangers impliqués. Les enfants ne doivent pas jouer avec l'appareil. Le nettoyage et la maintenance par l'utilisateur ne doivent pas être effectués par des enfants sans surveillance.
3. Les enfants ne doivent pas utiliser l'appareil sans la surveillance d'un adulte.
4. Si le cordon d'alimentation est endommagé, il doit être remplacé par le fabricant, son réparateur ou une personne disposant des qualifications équivalentes afin d'éviter tout danger.
5. Les ensembles de tuyaux neufs fournis avec l'appareil doivent être utilisés et les anciens tuyaux ne doivent pas être réemployés.
6. Pour les appareils comportant des orifices de ventilation à la base, veillez à ce que ceux-ci ne soient pas obstrués par de la moquette.
7. **Pour une utilisation en Europe** : Les enfants de moins de 3 ans ne doivent pas s'approcher de l'appareil s'ils sont sans surveillance.

Consignes de sécurité

8. **ATTENTION** : Afin d'éviter tout risque dû à une réinitialisation par inadvertance du dispositif de protection thermique, cet appareil ne doit pas être alimenté via un dispositif de commutation externe, tel qu'un programmeur, ou être connecté à un circuit qui est régulièrement activé ou désactivé par le fournisseur d'énergie.
9. Le sèche-linge ne doit pas être utilisé si des produits chimiques industriels ont été utilisés pour le nettoyage.
10. Le piège à peluches doit être nettoyé fréquemment, le cas échéant.
11. Vous devez nettoyer régulièrement les peluches accumulées autour du sèche-linge. (Ne s'applique pas aux appareils prévus avec une évacuation vers l'extérieur du bâtiment)
12. Une ventilation appropriée doit être présente pour éviter le retour des gaz dans la pièce pour les appareils brûlant d'autres combustibles, y compris ceux faisant appel à des flammes ouvertes.
13. Ne faites jamais sécher du linge sale.
14. Le linge ayant été sali avec des produits tels que l'huile de cuisine, l'acétone, l'alcool, l'essence, le kérosène, certains détergents ménagers et détachants, la térébenthine, les cires et les décapants doit être lavé à l'eau chaude avec une quantité supplémentaire de lessive avant de pouvoir le faire sécher dans le sèche-linge.
15. Des éléments tels que le caoutchouc mousse (mousse de latex), les bonnets de douche, les tissus imperméables, les articles et les vêtements en caoutchouc ou les oreillers à base de caoutchouc mousse ne doivent pas être séchés dans le sèche-linge.
16. Les adoucissants, ou les produits similaires, doivent être utilisés de la manière indiquée dans leurs instructions.
17. Pendant la fin d'un cycle de séchage, aucune chaleur n'est émise (cycle de refroidissement) afin de garantir que le linge sera laissé en fin de cycle à une température qui ne l'endommage pas.
18. Retirez tous les objets des poches tels que les briquets et les allumettes.

19. **AVERTISSEMENT** : N'arrêtez jamais un sèche-linge à tambour avant la fin du cycle de séchage, sauf si vous sortez et étendez immédiatement le linge afin que la chaleur se dissipe.
20. L'air d'évacuation ne doit pas être éliminé dans un conduit qui est utilisé pour l'évacuation de fumées provenant d'appareils brûlant du gaz ou d'autres combustibles.
21. L'appareil ne doit pas être installé derrière une porte verrouillable, une porte coulissante ou une porte possédant une charnière du côté opposé à celui du sèche-linge, d'une telle manière que l'ouverture totale du hublot du sèche-linge soit restreinte.
22. **AVERTISSEMENT** : L'appareil ne doit pas être alimenté via un dispositif de commutation externe, tel qu'un programmateur, ou être connecté à un circuit qui est régulièrement activé ou désactivé par le fournisseur d'énergie.
Modèle avec pompe à chaleur uniquement : Les instructions devront également inclure le fond de ce qui suit :
AVERTISSEMENT : Dans le boîtier de l'appareil ou dans la structure intégrée, assurez-vous que les orifices de ventilation soient toujours dégagés.
AVERTISSEMENT : N'endommagez pas le circuit de fluide frigorigène.

Avertissements importants concernant l'installation

AVERTISSEMENT

L'installation de cet appareil doit être effectuée par un technicien ou un centre de réparation qualifié.

- Le non-respect de cette consigne peut entraîner des électrocutions, des incendies, une explosion, des problèmes avec l'appareil ou des blessures.

Branchez le cordon d'alimentation sur une prise murale et utilisez cette prise uniquement pour cet appareil. N'utilisez pas de rallonge.

- Le fait de partager une prise murale avec d'autres appareils à l'aide d'une multiprise ou d'une rallonge peut entraîner des électrocutions ou des incendies.



Consignes de sécurité

- Assurez-vous que la tension, la fréquence et le courant sont identiques à ceux inscrits sur les caractéristiques techniques de l'appareil. Le non-respect de cette consigne peut entraîner des électrocutions ou des incendies. Branchez correctement le cordon d'alimentation à la prise murale.

Éliminez régulièrement toute eau, poussière ou corps étranger au niveau des prises murales et des zones de contact à l'aide d'un chiffon sec.

- Débranchez le cordon d'alimentation et nettoyez-le à l'aide d'un chiffon sec.
- Le non-respect de cette consigne peut entraîner des électrocutions ou des incendies.

Conservez tous les matériaux d'emballage hors de portée des enfants ; les matériaux d'emballage présentent des dangers pour les enfants.

- Si un enfant met un sac en plastique sur sa tête, il risque de s'asphyxier.

Cet appareil doit être correctement mis à la terre.

Ne reliez pas le conducteur de terre de l'appareil à un tuyau de gaz, un tuyau de canalisation en plastique ou une ligne téléphonique.

- Cela pourrait causer des électrocutions, des incendies, une explosion ou des problèmes avec l'appareil.
- Ne branchez jamais le cordon d'alimentation sur une prise qui n'est pas correctement reliée à la terre et qui n'est pas conforme aux réglementations locales et nationales en vigueur.

N'installez pas l'appareil en extérieur.

N'utilisez pas de prise ou de cordon d'alimentation endommagé(e) ou de prise murale mal fixée.

- Cela pourrait entraîner une électrocution ou un incendie.

Si la prise (cordon d'alimentation) est endommagée, elle doit être remplacée par le fabricant, son réparateur ou un technicien de qualification équivalente, afin d'éviter tout danger.

Cet appareil doit être positionné de manière à ce que la prise électrique soit accessible après installation.

Ne tirez pas et ne pliez pas excessivement le cordon d'alimentation.

Ne vrillez pas et n'attachez pas le cordon d'alimentation.

N'accrochez pas le cordon d'alimentation sur un objet métallique, ne posez pas d'objet lourd sur le cordon d'alimentation, ne l'insérez pas entre des objets et ne le coincez pas dans l'espace situé derrière l'appareil.

- Cela pourrait entraîner une électrocution ou un incendie.

Ne tirez pas sur le cordon d'alimentation pour le débrancher.

- Débranchez le cordon en tenant la prise.
- Le non-respect de cette consigne peut entraîner des électrocutions ou des incendies.

Cet appareil doit être correctement mis à la terre. Ne branchez jamais le cordon d'alimentation sur une prise qui n'est pas correctement reliée à la terre et qui n'est pas conforme aux réglementations locales et nationales en vigueur.

Consultez les consignes d'installation pour relier cet appareil à la terre.

Installez cet appareil à un emplacement dont la surface est solide et plane.

- Le non-respect de cette consigne peut entraîner des vibrations et des bruits anormaux ou des problèmes avec l'appareil.



Étant donné qu'un composant de la laque à cheveux peut affecter la propriété hydrophile de l'échangeur de chaleur et alors entraîner la formation d'humidité sur la surface extérieure de l'appareil lors du refroidissement, n'installez pas cet appareil dans un salon de beauté.

L'appareil doit être positionné de telle manière que la prise de courant, les robinets d'arrivée d'eau et les tuyaux d'évacuation restent accessibles en permanence.

Avertissements importants concernant l'utilisation

AVERTISSEMENT

Ne laissez pas les enfants ou les animaux domestiques aller sur ou dans l'appareil. Lors de la mise au rebut de l'appareil, démontez le verrou du hublot (levier)

- afin d'éviter tout risque de chute et de blessures.
- Si un enfant se retrouve enfermé dans l'appareil, il risque de s'asphyxier.

Ne tentez pas d'accéder à l'intérieur de l'appareil lorsque le tambour tourne.

Ne vous asseyez pas sur l'appareil et ne vous appuyez pas contre son hublot ;

- vous risqueriez de le faire basculer et de vous blesser.

Ne faites sécher que du linge préalablement essoré dans un lave-linge.

Ne faites jamais sécher du linge sale.

Ne buvez pas l'eau de condensation.

N'arrêtez jamais un sèche-linge à tambour avant la fin du cycle de séchage, sauf si vous sortez et étendez immédiatement le linge afin que la chaleur se dissipe.

Ne faites pas sécher de linge ayant été en contact avec des substances inflammables (ex. : essence, kérosène, benzène, solvant, alcool, etc.) ;

- vous risqueriez de vous électrocuter ou de provoquer un incendie ou une explosion.

Ne laissez pas les animaux domestiques s'approcher du sèche-linge.

- Cela pourrait entraîner une électrocution ou des blessures.

Avant de mettre l'appareil au rebut, démontez le hublot et le cordon d'alimentation

- afin d'éviter de provoquer des blessures ou d'endommager le cordon.

Ne touchez pas la prise d'alimentation avec des mains mouillées.

- Cela pourrait entraîner une électrocution.

En cas de fuite de gaz (gaz de ville, propane, gaz LP), ne touchez pas l'appareil ou le cordon d'alimentation et aérez immédiatement.

- Pour ce faire, n'utilisez pas un ventilateur.
- Une étincelle peut entraîner une explosion ou un incendie.



Consignes de sécurité

Ne procédez pas à la réparation, au remplacement ou à l'entretien des pièces de l'appareil sauf si le manuel de réparation par l'utilisateur contient des recommandations spécifiques en la matière. Vous devez en outre disposer des compétences requises pour réaliser l'opération.

Ne tentez pas de réparer, de démonter ou de modifier l'appareil vous-même.

- N'utilisez pas de fusible (cuivre, fil d'acier, etc.) autres que le fusible standard.
- En cas de besoin de réparation ou de réinstallation de l'appareil, contactez le centre de réparation le plus proche.
- Le non-respect de cette consigne peut entraîner des électrocutions, des incendies, des problèmes avec l'appareil ou des blessures.

L'appareil que vous avez acheté est prévu pour une utilisation domestique uniquement.

L'utilisation à des fins professionnelles est considérée comme une utilisation non conforme de l'appareil. Dans ce cas, l'appareil ne sera pas couvert par la garantie standard prévue par Samsung et Samsung ne saura en aucun cas être tenu pour responsable en cas de dysfonctionnements ou dommages résultant d'une utilisation non conforme.

Si l'appareil émet des bruit anormaux ou dégage une odeur de brûlé ou de la fumée, coupez immédiatement l'alimentation électrique et contactez le centre de réparation.

- Dans le cas contraire, cela pourrait entraîner une électrocution ou un incendie.

Ne laissez pas les enfants (ou les animaux domestiques) jouer sur ou dans l'appareil. Le hublot de l'appareil ne s'ouvre pas facilement de l'intérieur ; un enfant peut donc se blesser gravement s'il est enfermé dans l'appareil.

Mises en garde concernant l'utilisation

ATTENTION

Ne montez pas sur l'appareil et ne placez pas d'objets (tels que du linge, des bougies allumées, des cigarettes allumées, de la vaisselle, des produits chimiques, des objets métalliques, etc.) sur l'appareil.

- Cela pourrait causer des électrocutions, des incendies, des problèmes avec l'appareil ou des blessures.

Ne touchez pas le hublot en verre ni l'intérieur du tambour pendant ou juste après le séchage : ces éléments peuvent en effet devenir très chauds.

- Cela pourrait entraîner des brûlures.

N'actionnez pas les boutons à l'aide d'objets tranchants tels que des aiguilles, des couteaux, vos ongles etc.

- Cela pourrait entraîner une électrocution ou des blessures.

Ne faites pas sécher de linge contenant des élastiques (latex) ou d'autres matériaux semblables au caoutchouc.

- Le caoutchouc pourrait s'enflammer sous l'effet de la chaleur.

Ne faites pas sécher de linge ayant été en contact avec de l'huile végétale ou de l'huile de cuisson : même lavés, les articles en contiennent encore. Utilisez le cycle de refroidissement afin de ne pas faire chauffer ce linge.

- La chaleur issue de l'oxydation de l'huile pourrait entraîner un incendie.

Assurez-vous que toutes les poches des vêtements à faire sécher sont vides.



- Les objets durs et pointus, comme les pièces de monnaie, les épingles de sûreté, les clous, les vis ou les pierres, peuvent occasionner d'importants dégâts à l'appareil.

Évitez de faire sécher des vêtements ayant de grandes boucles, des boutons ou d'autres parties métalliques lourdes (fermetures éclair, crochets et œillets, couvre-boutons).

Si nécessaire, utilisez un filet à linge pour le linge petit et léger tel que des ceintures en tissu, des liens de tablier et des soutiens-gorge avec armatures susceptibles de se détacher ou de se casser pendant un cycle.

Les feuilles pour sèche-linge sont compatibles avec ce modèle et sont recommandées pour obtenir de meilleures performances de séchage.

Les feuilles pour sèche-linge permettent également de réduire l'électricité statique produite au cours d'un cycle du séchage. L'électricité statique peut endommager le linge ainsi que l'appareil.

N'utilisez pas le sèche-linge à proximité de poussières explosives (ex. : poussière de charbon, farine de blé, etc.).

- Cela pourrait entraîner une électrocution, un incendie ou une explosion.

N'entreposez pas de matériaux inflammables à proximité de l'appareil.

- Vous risqueriez de libérer des gaz toxiques, d'endommager des pièces, de vous électrocuter ou de provoquer un incendie ou une explosion.
- L'appareil ne doit pas être installé derrière des portes verrouillables, etc.

Ne touchez pas l'arrière de l'appareil lors du séchage ou juste après qu'il soit terminé.

- L'appareil reste chaud et peut occasionner des brûlures.

Contient des gaz à effet de serre fluorés.

Équipement hermétiquement scellé.

Ne laissez les gaz s'échapper dans l'atmosphère.

Fluide frigorigène (type) : R-134a (GWP = 1430)

Fluide frigorigène (charge) : 0,37 kg, 0,529 tCO₂e

Avertissements importants concernant le nettoyage

AVERTISSEMENT

Ne nettoyez pas l'appareil en pulvérisant directement de l'eau dessus.

N'utilisez pas de benzène, de diluant ou d'alcool pour nettoyer l'appareil.

- Cela pourrait entraîner des décolorations, des déformations, des dommages, des chocs électriques ou un incendie.

Avant d'effectuer une opération de nettoyage ou de maintenance, débranchez le cordon d'alimentation de la prise murale.

- Le non-respect de cette consigne peut entraîner des électrocutions ou des incendies.

Nettoyez le compartiment du filtre avant et après chaque utilisation.

Nettoyez régulièrement l'intérieur de l'appareil en faisant appel à un technicien de maintenance agréé.

Consignes de sécurité

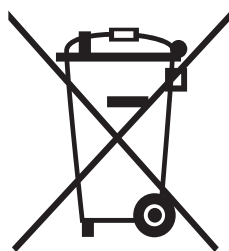
Nettoyez l'échangeur de chaleur à l'aide d'une brosse douce ou d'un aspirateur une fois par mois. Ne touchez pas l'échangeur de chaleur avec les mains. Sinon, vous risquez de vous blesser.

L'intérieur du sèche-linge doit être nettoyé régulièrement par un technicien de maintenance qualifié.

Instructions concernant les déchets DEEE

Les bons gestes de mise au rebut de ce produit (Déchets d'équipements électriques et électroniques)

(Applicable aux pays disposant de systèmes de collecte séparés)



Ce symbole sur le produit, ses accessoires ou sa documentation indique que ni le produit, ni ses accessoires électroniques usagés (chargeur, casque audio, câble USB, etc.) ne peuvent être jetés avec les autres déchets ménagers. La mise au rebut incontrôlée des déchets présentant des risques environnementaux et de santé publique, veuillez séparer vos produits et accessoires usagés des autres déchets. Vous favoriserez ainsi le recyclage de la matière qui les compose dans le cadre d'un développement durable.

Les particuliers sont invités à contacter le magasin leur ayant vendu le produit ou à se renseigner auprès des autorités locales pour connaître les procédures et les points de collecte de ces produits en vue de leur recyclage.

Les entreprises et particuliers sont invités à contacter leurs fournisseurs et à consulter les conditions de leur contrat de vente. Ce produit et ses accessoires ne peuvent être jetés avec les autres déchets.

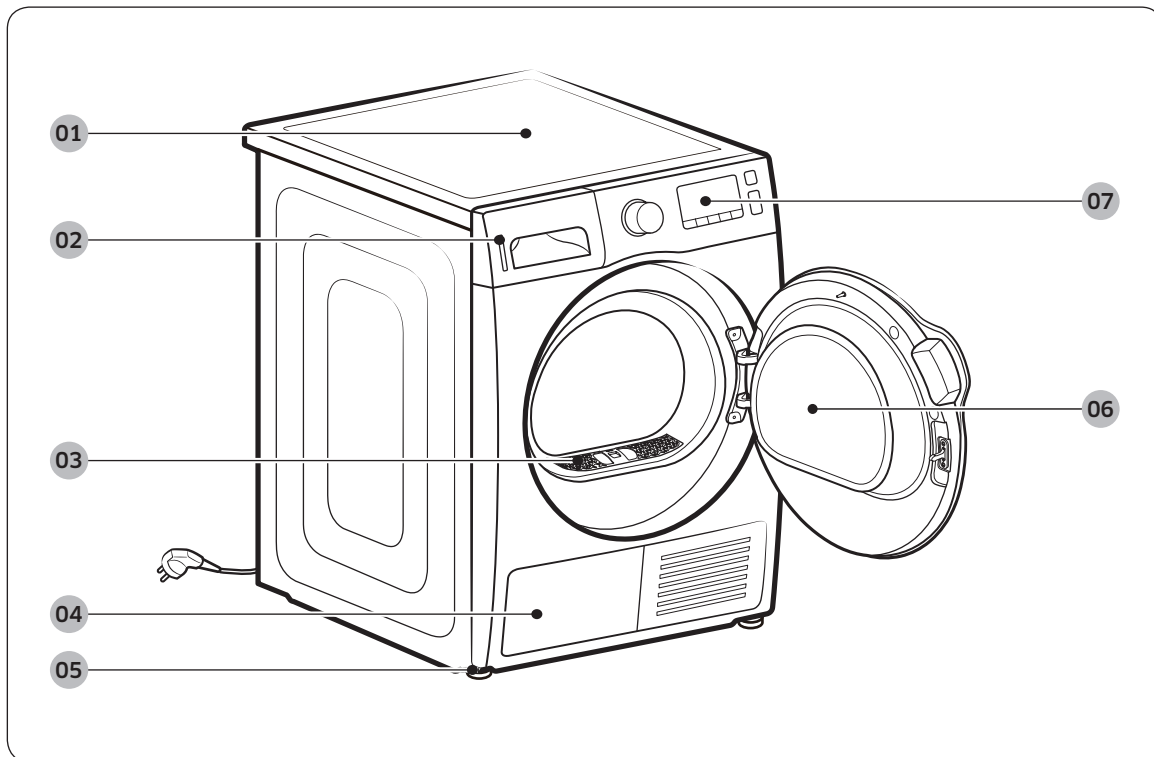
Pour obtenir des informations sur les engagements environnementaux de Samsung et sur les obligations réglementaires spécifiques à l'appareil (par ex. la réglementation REACH), rendez-vous sur : samsung.com/uk/aboutsamsung/samsungelectronics/corporatecitizenship/data_corner.html

Installation

Ce qui est inclus

Déballez soigneusement le sèche-linge. Maintenez tous les matériaux d'emballage hors de la portée des enfants. Les pièces et l'emplacement des pièces indiqués ci-dessous peuvent différer de ceux sur votre sèche-linge. Avant l'installation, assurez-vous que le sèche-linge possède toutes les pièces répertoriées ici. Si le sèche-linge et/ou des pièces sont endommagées ou manquantes, prenez contact avec le service clientèle Samsung le plus proche.

Schéma du sèche-linge

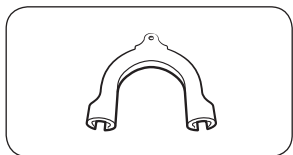


- 01 Capot supérieur
- 02 Réservoir d'eau
- 03 Filtre à peluches
- 04 Échangeur de chaleur
- 05 Pied réglable
- 06 Hublot
- 07 Panneau de commandes

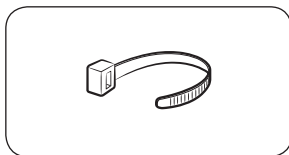
Installation

Installation

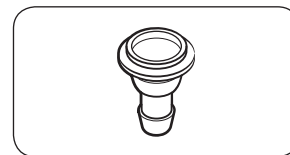
Accessoires (fournis)



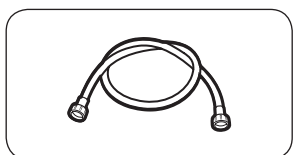
Guide du tuyau



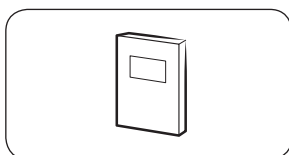
Serre-câble



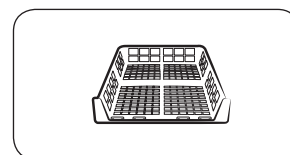
Raccord de tuyau



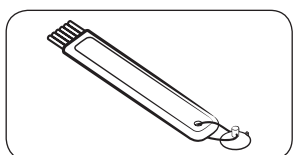
Long tuyau de vidange (2 m)



Manuel d'utilisation

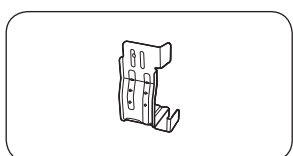


Grille de séchage (modèles applicables uniquement)

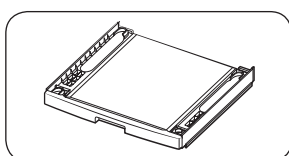


Brosse de nettoyage

Accessoires (non fournis)



Kit de superposition avec support
(Réf. SK-DH; SK-DA; SKK-DF)



Kit de superposition
(SKK-DD, SKK-DDX)

REMARQUE

- Le kit de superposition permet de placer le sèche-linge par-dessus un lave-linge. Veuillez noter que le kit de superposition ne peut être utilisé qu'avec les lave-linge et sèche-linge Samsung. Pour acheter un kit de superposition (réf. SK-DH ; SK-DA ; SKK-DF), prenez contact avec un centre de dépannage Samsung ou avec un revendeur local d'appareils ménagers. Le kit de superposition diffère selon le modèle.
- Pour obtenir des instructions de superposition avec le sèche-linge, reportez-vous au manuel d'installation inclus dans le kit de superposition.
- Pour obtenir des informations sur la disponibilité du kit de superposition pour un modèle spécifique, reportez-vous au manuel d'installation inclus dans le kit de superposition.

Conditions d'installation

REMARQUE

L'installation de ce sèche-linge doit être effectuée par un installateur qualifié. Si une intervention est requise en raison d'une installation incorrecte ou défectueuse, il est considéré qu'elle relève de la responsabilité du propriétaire et cela peut entraîner l'annulation de la garantie. Conservez ces instructions pour pouvoir vous y reporter ultérieurement.

AVERTISSEMENT

- Ne branchez pas le cordon d'alimentation sur une prise murale tant que le sèche-linge n'est pas complètement installé.
- Demandez l'aide de deux personnes ou plus pour déplacer le sèche-linge.
- Ne laissez pas les enfants (ou les animaux domestiques) jouer sur, dans ou autour du sèche-linge. Une bonne supervision est nécessaire en tout temps.
- Maintenez tous les matériaux d'emballage hors de la portée des enfants.
- Ne remplacez pas par vous-même un cordon ou une prise d'alimentation endommagé(e). Faites appel à Samsung ou un technicien d'entretien qualifié pour remplacer un cordon ou une prise d'alimentation endommagé(e).
- Ne tentez pas de réparer, de démonter ou de modifier le sèche-linge. Pour toute réparation, prenez contact avec le centre de dépannage Samsung le plus proche.
- Retirez le hublot/les couvercles des appareils mis au rebut pour éviter qu'un enfant ne s'étouffe à l'intérieur.
- Si le sèche-linge émet des bruits anormaux ou dégage une odeur de brûlé ou de la fumée, débranchez-le immédiatement et prenez contact avec le centre de dépannage Samsung le plus proche.
- Ne débranchez pas le sèche-linge lorsqu'il est en cours d'utilisation.
- N'entreposez pas d'objets inflammables à proximité du sèche-linge.



Installation

Choix de l'emplacement

Choisissez une surface solide et de niveau qui résistera aux vibrations. Optez pour un emplacement depuis lequel vous avez facilement accès à une prise à 3 broches mise à la terre.

AVERTISSEMENT

- Installez le sèche-linge en intérieur uniquement.
- N'installez pas le sèche-linge dans des endroits exposés aux intempéries.
- N'installez pas le sèche-linge dans un environnement où la température peut chuter en dessous de 5 °C ou monter au-dessus 35 °C.
- N'installez pas le sèche-linge dans un endroit où du gaz risque de fuir.
- N'obstruez pas l'entrée d'air de la grille de refroidissement située à l'avant du sèche-linge.

Encastrement dans une niche ou installation dans un placard

Pour une installation dans une niche ou un placard, le sèche-linge doit respecter les dégagements minimums suivants :

Côtés	Haut	Avant	Arrière
25 mm	25 mm	490 mm	51 mm

Si vous souhaitez superposer le sèche-linge et un lave-linge, veillez à laisser un espace libre d'au moins 490 mm à l'avant de la niche ou du placard.

Exigences électriques et de mise à la terre

- Le sèche-linge nécessite une alimentation électrique de 220 à 240 V CA, 50 Hz.
- Le sèche-linge doit être correctement mis à la terre. En cas de panne ou de défaillance du sèche-linge, la mise à la terre réduira le risque d'électrocution en fournissant au courant électrique un chemin de moindre résistance. Le sèche-linge est fourni avec un cordon d'alimentation qui possède une prise de mise à la terre à 3 broches. La prise doit être branchée sur une prise secteur appropriée, correctement installée et mise à la terre conformément à toutes les dispositions et réglementations locales.
- Pour toute question concernant les exigences électriques ou de mise à la terre, veuillez prendre contact avec Samsung ou un électricien qualifié.

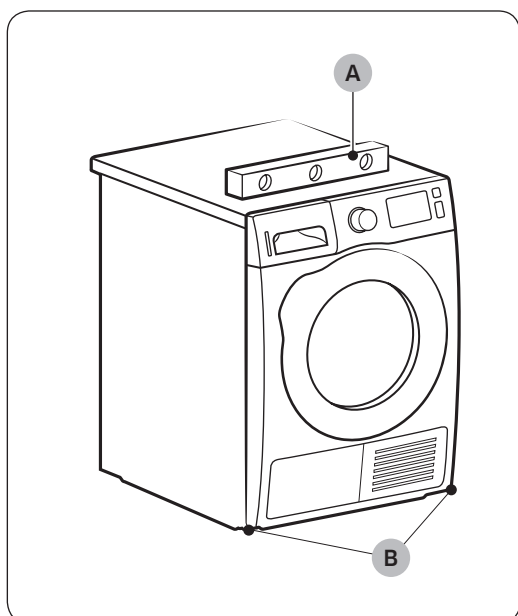
AVERTISSEMENT

- Branchez l'appareil sur une prise murale à 3 broches mise à la terre.
- N'utilisez pas de prise ou de cordon d'alimentation endommagé(e) ou de prise murale mal fixée ou endommagée.
- N'utilisez pas de rallonge ni d'adaptateur avec cet appareil.
- Un branchement incorrect du conducteur de mise à la terre peut créer un risque d'électrocution. Si vous n'êtes pas sûr que le sèche-linge soit correctement mis à la terre, vérifiez avec un électricien qualifié.
- Ne modifiez d'aucune façon la fiche, le cordon ou la prise d'alimentation.
- Ne reliez pas un conducteur de terre à une canalisation de plomberie en plastique, un conduit de gaz ou une canalisation d'eau chaude.

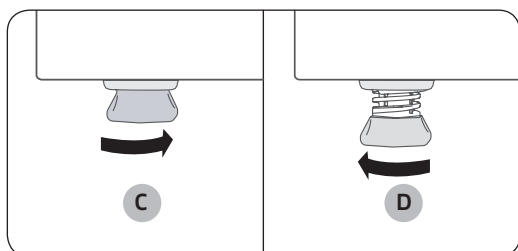


Sèche-linge

Avant d'installer le sèche-linge, assurez-vous d'avoir lu la section **Conditions d'installation** en page 15. Veuillez noter que les instructions suivantes concernant une installation sans utiliser de tuyau de vidange. Pour connaître les instructions en cas d'utilisation d'un tuyau de vidange, reportez-vous à la section suivante, Tuyau de vidange. Pour des questions pratiques, pensez à installer le sèche-linge près de votre lave-linge.



1. Faites glisser doucement le sèche-linge à l'emplacement souhaité.
2. Utilisez un **niveau (A)** et vérifiez que le sèche-linge est bien à plat de gauche à droite et de l'avant à l'arrière.
3. Si le sèche-linge n'est pas de niveau, ajustez le **pied de réglage (B)**. Faites tourner le pied dans le sens antihoraire pour le rétracter. Faites tourner le pied dans le sens horaire pour le déployer.
4. Une fois le sèche-linge de niveau, assurez-vous qu'il repose fermement sur le sol.
5. Branchez le sèche-linge.

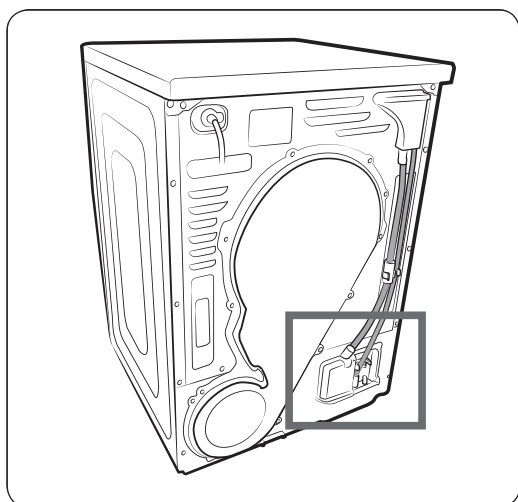


REMARQUE

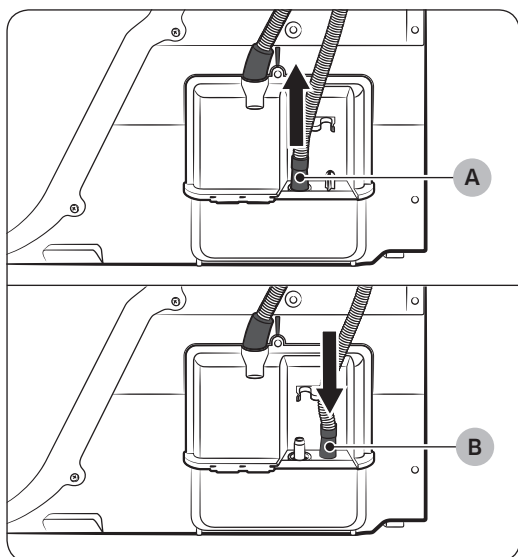
- Pour positionner le sèche-linge à la même hauteur que votre lave-linge, **rétractez entièrement (C)** les pieds réglables en les faisant tourner dans le sens antihoraire, puis **desserrez-les (D)** en les faisant tourner dans le sens horaire.
- Déployez le pied de réglage jusqu'à la hauteur nécessaire. Si vous étendez les pieds réglables plus que nécessaire, les vibrations seront plus importantes.

Installation

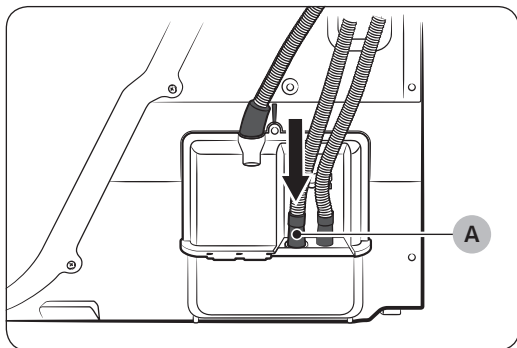
Tuyau de vidange (si nécessaire)



Le sèche-linge est équipé d'un réservoir d'eau intégré. Toutefois, si vous ne souhaitez pas utiliser le réservoir d'eau, vous pouvez installer le tuyau de vidange. Le tuyau en option fourni (long tuyau de vidange) peut être utilisé en tant que rallonge du tuyau de vidange.

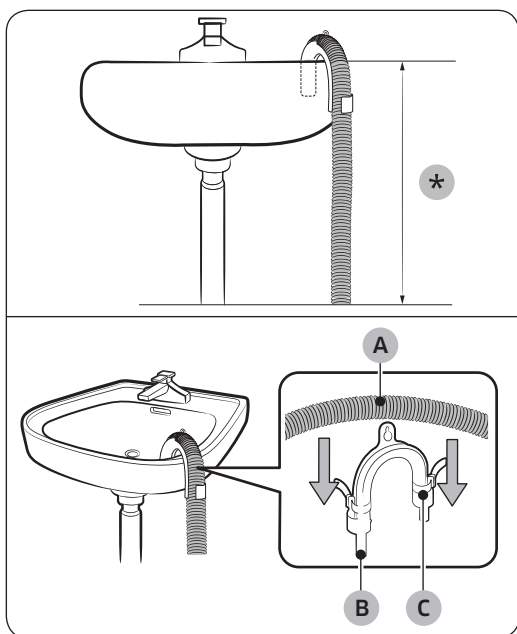


1. Retirez le tuyau de vidange au niveau de l'orifice (A) et insérez-le dans l'orifice (B).



2. Insérez une extrémité du tuyau en option (long tuyau de vidange) dans l'**orifice (A)**.
3. Insérez l'autre extrémité (sortie) du tuyau en option sur le système de vidange de l'une des façons suivantes :

Au-dessus d'un lavabo :



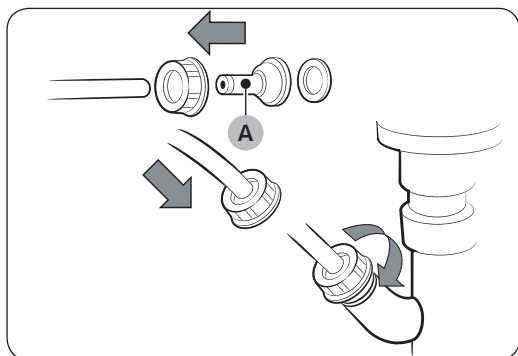
1. Assurez-vous de placer l'extrémité du tuyau en option à moins de **90 cm (*)** de la partie inférieure du sèche-linge.
2. Pour incurver une partie du tuyau en option, utilisez le **guide de tuyau (B)** en plastique fourni et fixez le guide sur le mur à l'aide d'un crochet ou sur le robinet avec un bout de ficelle. Assemblez le **tuyau de vidange (A)** et le **guide de tuyau (B)**, et fixez-les à l'aide du **serre-câble (C)**.
3. Il est possible de vidanger l'eau de condensation en raccordant directement le tuyau fourni (long tuyau de vidange) à la sortie de vidange.

⚠ ATTENTION

Ne branchez pas de rallonge sur le tuyau de vidange. De l'eau risque de fuir au niveau de la zone de raccordement. Utilisez un long tuyau de vidange.

Installation

En utilisant le tuyau de vidange du lavabo :



1. Assemblez le **raccord de tuyau (A)** et attachez-le sur l'extrémité du tuyau en option comme indiqué.

⚠ ATTENTION

Pour éviter toute fuite d'eau, assurez-vous de relier fermement le tuyau et le raccord.

2. Raccordez directement l'adaptateur de tuyau au conduit de vidange du lavabo.



Liste de vérification pour l'installation

- Le sèche-linge est branché à une prise correctement reliée à la terre.
- Tous les matériaux d'emballage ont été complètement retirés et correctement mis au rebut.
- Le sèche-linge est de niveau et repose fermement sur le sol.
- Allumez le sèche-linge pour vérifier qu'il fonctionne, chauffe et s'arrête.
- Lancez un cycle **Temps de Séchage** pendant 20 minutes pour voir si le code d'information **HC** s'affiche. Si c'est le cas, prenez contact avec un centre de dépannage local.
- Après l'installation, nous vous recommandons d'attendre au moins 1 heure avant d'utiliser le sèche-linge.

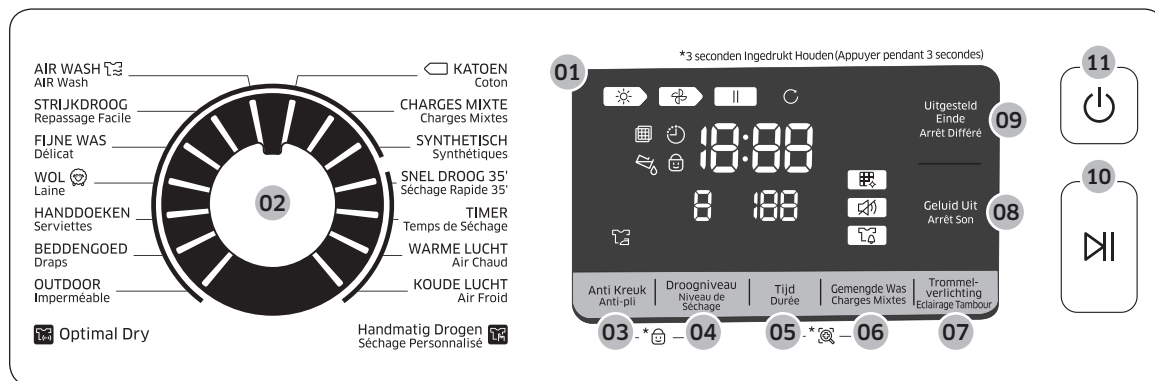
Avant d'utiliser le sèche-linge

- Assurez-vous qu'il ne reste aucun accessoire à l'intérieur du tambour.
- Branchez le cordon d'alimentation juste avant d'utiliser le sèche-linge.
- N'obturez pas l'entrée d'air de la grille de refroidissement située à l'avant du sèche-linge.
- Ne placez pas d'objets inflammables à proximité du sèche-linge et veillez à la propreté de son environnement.
- Veillez à ce que le sèche-linge soit de niveau.
- Ne retirez pas les pieds réglables du sèche-linge. Ils permettent d'assurer la mise à niveau du sèche-linge par rapport au sol.



Opérations

Panneau de commande









01 Affichage numérique		Séchage en cours		Fonction Sécurité enfants activée/désactivée
		Refroidissement en cours		Anti-pli
		Arrêt		Alarme de nettoyage de l'échangeur de chaleur
		Fonction Anti-pli en cours		Arrêt Son
		Vérifier le filtre		Charges Mixtes
		Arrêt Différé		Smart Check
		Videz le réservoir d'eau.		
	02 Sélecteur de cycle	Tournez la molette pour sélectionner un cycle. Reportez-vous à la section Présentation des cycles en page 24 pour connaître les cycles disponibles.		
03 Anti-pli	Permet d'ajouter environ 2 heures d'action intermittente du tambour à la fin du cycle sélectionné afin de réduire les plis sur le linge. Un grand cercle apparaît sur le panneau d'affichage et le tambour tourne de façon intermittente. Pour activer la fonction, appuyez sur le bouton Anti-pli . Le témoin correspondant s'allume.			
04 Niveau de Séchage	Appuyez sur ce bouton pour sélectionner le niveau de séchage avec les cycles AIR Wash , Serviettes , Coton , Charges Mixtes et Synthétiques . Le niveau de séchage peut être réglé sur trois niveaux (1 à 3). Le niveau 1 est utilisé pour faire sécher partiellement des articles qui seront posés à plat ou pendus. Le niveau 3 est le plus fort des trois et il est utilisé pour faire sécher des charges plus importantes ou volumineuses.			

05 Durée	<p>Appuyez sur ce bouton pour ajuster la durée du cycle pour les cycles Temps de Séchage, Air Chaud et Air Froid.</p> <p>Les options de durée suivantes (unité : minutes) sont disponibles : 30, 60, 90, 120 et 150.</p> <ul style="list-style-type: none"> • Les réglages de 120 et 150 minutes ne sont pas disponibles pour les cycles Air Chaud et Air Froid. • Le temps de séchage exact varie en fonction du taux d'humidité du linge.
06 Charges Mixtes	<p>Cette alarme est disponible uniquement avec les cycles Coton, Charges Mixtes et Synthétiques. Si une charge comprend des vêtements avec des tissus différents, le témoin de la fonction Charges Mixtes (🔊) clignote lorsque le niveau de séchage moyen de l'article est de 80 %. Cela vous permet de prendre les articles que vous ne souhaitez pas entièrement secs ou qui séchent rapidement hors du sèche-linge tout en permettant aux autres de continuer à sécher.</p>
07 Eclairage Tambour	<p>Appuyez sur ce bouton pour allumer/éteindre l'éclairage intérieur. L'éclairage reste allumé pendant 5 minutes après son activation, puis s'éteint automatiquement.</p>
08 Arrêt Son	<p>Appuyez sur ce bouton pour activer/désactiver le son du panneau de commande. Le réglage du son est enregistré lorsque vous éteignez le sèche-linge et que vous le rallumez.</p>
09 Arrêt Différé	<p>Vous pouvez ajuster l'heure de fin du cycle sélectionné par incréments d'une heure et ce jusqu'à 24 heures.</p>
10 Départ/Pause	<p>Appuyez sur ce bouton pour démarrer ou mettre en pause un cycle. Si le sèche-linge est en cours d'utilisation, appuyez une seule fois sur ce bouton pour mettre en pause l'appareil. Appuyez à nouveau dessus pour reprendre le fonctionnement.</p>
11 Marche/Arrêt	<p>Appuyez sur ce bouton pour allumer/éteindre le sèche-linge. Si le sèche-linge reste allumé pendant plus de 10 minutes sans qu'aucun bouton ne soit actionné, il s'éteint automatiquement.</p>

Opérations

Présentation des cycles

Cycle	Description	Charge maximale (kg)
AIR Wash 	<p>Permet d'utiliser de l'air chaud pour désodoriser et rafraîchir les vêtements. Vous pouvez choisir entre 3 niveaux en fonction de l'odeur dont les vêtements sont imprégnés. Il vaut mieux utiliser ce cycle pour 1 à 2 vêtements.</p> <ul style="list-style-type: none">• Niveau 1 : pour les odeurs peu fortes (réglage par défaut)• Niveau 2 : Pour les odeurs normales• Niveau 3 : Pour les odeurs fortes <p> REMARQUE Afin d'optimiser l'effet désodorisant, humidifiez les vêtements avec un peu d'eau. Vérifiez la solidité de la couleur du tissu avant d'ajouter de l'eau.</p>	1
Repassage Facile	Ce cycle arrête le processus de séchage avec un peu d'humidité restante, ce qui facilite le repassage.	4
Délicat	Pour les articles à manipuler avec soin, tels que de la lingerie.	2
Laine 	<p>Pour les lainages lavables en machine et séchables en sèche-linge uniquement.</p> <p>Pour obtenir un résultat optimal, tournez le linge à l'envers avant de le faire sécher.</p>	2
Serviettes	Utilisez ce bouton pour faire sécher du linge tel que des serviettes de bain.	6
Draps	Pour les articles volumineux, comme les couvertures, les draps, les couettes et les duvets légers.	2
Imperméable	Pour les vêtements d'extérieur tels que les vêtements de ski et de montagne, de même que pour les tissus comme le spandex, le stretch et la microfibre. Il est recommandé d'utiliser ce cycle après avoir lavé votre linge en utilisant le cycle Imperméable dans votre lave-linge.	2
Air Froid	Tous les types de tissus. Pour rafraîchir ou aérer le linge qui n'a pas été porté depuis longtemps.	-

Cycle	Description	Charge maximale (kg)
Air Chaud	<p>Pour les petits articles pré-séchés. Le temps de séchage réglé par défaut est de 30 minutes.</p> <p>Cycle minuté pour tous les types de tissus, sauf la laine et la soie. Faites sécher le linge qui est encore un peu humide ou qui a déjà été pré-séché. Convient également pour le séchage ultérieur du linge épais à plusieurs couches qui ne sèche pas facilement.</p> <p> REMARQUE Ce cycle est adapté au séchage de vêtements individuels en laine, de chaussures de sport et de jouets souples. Ne faites sécher ces articles qu'en utilisant un panier pour le linge en laine.</p>	-
Temps de Séchage	<p>Utilisez ce bouton pour régler le temps de séchage de votre choix.</p> <ol style="list-style-type: none"> 1. Tournez le sélecteur de cycle pour sélectionner Temps de Séchage. 2. Appuyez sur le bouton Durée pour régler le temps de séchage entre 30 minutes et 150 minutes. Maintenez votre doigt appuyé sur le bouton Durée pour parcourir les différentes options de durée disponibles, par incréments de 30 minutes. <p> REMARQUE La durée réelle d'un cycle peut varier en fonction du niveau de séchage du linge.</p>	-
Séchage Rapide 35'	Pour faire sécher des articles légers synthétiques en coton ou du linge nécessitant un séchage rapide Le temps de séchage par défaut est de 35 minutes.	1
Synthétiques	Pour les chemisiers et chemises peu sales, en polyester (Diolen, Trevira), polyamide (Perlon, Nylon) ou autre matière similaire.	4
Charges Mixtes	Pour les charges mixtes composées de tissus en coton et synthétiques.	Maxi.
 Coton	Pour les vêtements en coton légers, les draps, le linge de table, les sous-vêtements, les serviettes et les t-shirts.	Maxi.













Opérations



Tableau des cycles

REMARQUE

Pour des résultats optimaux, respectez les recommandations de volume de charge pour chaque cycle de séchage.

- Charge importante : Remplissez le tambour aux 3/4 environ. Au-delà de cette limite, n'ajoutez pas d'articles supplémentaires afin que le linge tourne librement.
- ◐ Charge moyenne : Remplissez le tambour à la moitié environ.
- Petite charge : Remplissez le tambour avec 3 à 5 articles (pas plus du ¼).

Cycle	Articles recommandés	Volume de charge	Niveau de Séchage
AIR Wash 	Les vêtements avec un trop grand nombre d'accessoires (tels que des perles, des paillettes, de la dentelle, des boutons, etc.) risquent d'être endommagés ou déformés. N'utilisez pas ce cycle pour les tissus (comme la laine, la soie, le cuir, la fourrure, le velours, les t-shirts imprimés, etc.) qui peuvent être facilement endommagés par la chaleur.	1 	Disponible
Repassage Facile	Ce cycle arrête le processus de séchage avec un peu d'humidité restante, ce qui facilite le repassage.	4 	Non disponible
Délicat	Soie, tissus fins et lingerie.	2 	Non disponible
Laine 	Pour les lainages lavables en machine et séchables en sèche-linge uniquement.	2 	Non disponible
Serviettes	Utilisez ce bouton pour faire sécher du linge tel que des serviettes de bain.	6 	Disponible
Draps	Pour les articles volumineux, comme les couvertures, les draps, les couettes et les duvets légers.	2 	Non disponible
Imperméable	Pour les vêtements d'extérieur tels que les vêtements de ski et de montagne, de même que pour les tissus comme le spandex, le stretch et la microfibre.	2 	Non disponible
Air Froid	Tous les types de tissus. Pour rafraîchir ou aérer le linge qui n'a pas été porté depuis longtemps.	-	Non disponible
Air Chaud	Articles de petite taille et vêtements humides Linge du quotidien adapté au séchage par diffusion de chaleur	-	Non disponible
Temps de Séchage	Tous les types de tissus ; programme minuté	-	Non disponible
Séchage Rapide 35'	Synthétiques et vêtements en coton légers	1 	Non disponible
Synthétiques	Synthétique ou tissus mélangés	4 	Disponible
Charges Mixtes	Charges mixtes composées de tissus en coton et synthétiques	7, 8, 9 	Disponible

Cycle	Articles recommandés	Volume de charge	Niveau de Séchage
 Coton	Pour les vêtements en coton légers, les draps, le linge de table, les sous-vêtements, les serviettes et les t-shirts.	7, 8, 9 	Disponible

Mise en marche

Étapes simples pour démarrer

1. Appuyez sur le bouton **Marche/Arrêt** pour allumer le sèche-linge.
2. Chargez le sèche-linge et fermez le hublot.
3. Tournez le **sélecteur de cycle** pour sélectionner un cycle.
4. Modifiez les paramètres du cycle (**Niveau de Séchage** et **Durée**) selon vos besoins.
5. Sélectionnez les réglages et les options nécessaires selon vos préférences. (**Anti-pli**, **Eclairage Tambour**, **Charges Mixtes**, et/ou **Arrêt Différé**).
6. Appuyez sur le bouton **Départ/Pause**. Le voyant du sèche-linge s'allume et la durée estimée du cycle apparaît à l'écran.

REMARQUE

Le nombre de réglages et d'options disponibles varie d'un cycle à l'autre.

Pour changer de cycle pendant le fonctionnement

1. Appuyez sur **Départ/Pause** pour interrompre le fonctionnement.
2. Sélectionnez un autre cycle.
3. Maintenez le bouton **Départ/Pause** enfoncé pour lancer un nouveau cycle.

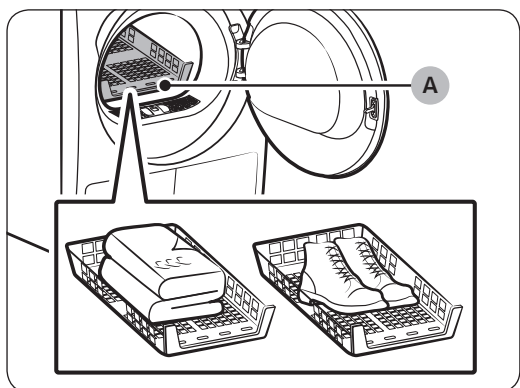
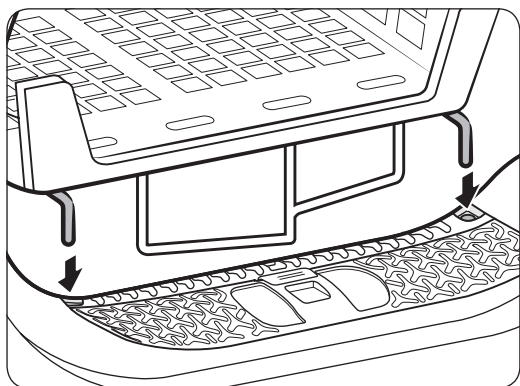
Tri et charge

- N'introduisez qu'une seule charge de linge à la fois dans le sèche-linge.
- Évitez de mélanger les articles lourds et légers ensemble.
- Pour améliorer l'efficacité du séchage pour un ou deux articles, ajoutez une serviette sèche à la charge.
- Pour des résultats optimaux, démêlez les articles avant de les introduire dans le sèche-linge.
- Une surcharge peut limiter l'action du tambour et ainsi entraîner un séchage inégal et altérer l'effet anti-froissage.
- Sauf indication contraire stipulée sur l'étiquette d'entretien, évitez de faire sécher des articles en laine ou en fibre de verre.
- Évitez de mettre des articles non lavés au sèche-linge.
- Ne faites pas sécher des articles salis avec de l'huile, de l'alcool, de l'essence, etc.

Opérations

Grille de séchage (modèles applicables uniquement)

Réglez le temps de séchage jusqu'à 150 minutes en fonction du taux d'humidité et du poids des articles à faire sécher. Si vous utilisez la grille de séchage, il est recommandé d'utiliser le cycle **Temps de Séchage**.



A. Grille de séchage

1. Placez la grille de séchage dans le tambour, en insérant les rebords avant de la grille dans les trous du diaphragme du hublot.
2. Placez le linge sur la grille en laissant suffisamment d'espace pour que l'air puisse circuler. Pour les vêtements, pliez-les et placez-les à plat sur la grille. Pour les chaussures, placez-les avec les semelles vers le bas.
3. Fermez le hublot puis appuyez sur le bouton **Marche/Arrêt**. Sélectionnez **Temps de Séchage** puis appuyez sur **Durée** pour sélectionner le temps de séchage.
4. Appuyez sur le bouton **Départ/Pause**.

Suggestions de séchage

Articles (maximum 1,5 kg)	Description
Pulls lavables (mettre en forme et poser à plat sur la grille)	Si vous utilisez la grille de séchage, pliez et posez les vêtements à plat afin d'éviter qu'ils ne se froissent.
Peluches (garnies de fibres de coton ou de polyester)	
Peluche (garnies de mousse ou de caoutchouc)	
Oreillers à base de caoutchouc mousse	
Baskets	Pour faire sécher des chaussures de sport, placez-les sur la grille, semelles vers le bas.

ATTENTION

- Faire sécher à chaud des articles en plastique, en caoutchouc ou en caoutchouc mousse peut endommager l'article et engendrer un risque d'incendie.
- Afin d'éviter d'endommager les chaussures, utilisez la grille de séchage.

Opérations

Guide des cycles

Suivez toujours les instructions de l'étiquette d'entretien lors du séchage. Si elles ne sont pas présentes, reportez-vous au tableau suivant.

Couvre-lits et couettes	<ul style="list-style-type: none">Utilisez le réglage de température Élevée.
Couvertures	<ul style="list-style-type: none">Pour des résultats optimaux, faites sécher une seule couverture à la fois.
Couches en tissu	<ul style="list-style-type: none">Utilisez le réglage de température Élevée.
Articles garnis de duvet	<ul style="list-style-type: none">Ne faites pas sécher ces articles à un réglage impliquant de la chaleur. Le non-respect de cette consigne risque de provoquer un risque d'incendie. Utilisez uniquement le cycle Air Froid.
Caoutchouc mousse (tapis, peluches, etc.)	<ul style="list-style-type: none">Ne faites pas sécher ces articles à un réglage impliquant de la chaleur. Le non-respect de cette consigne risque de provoquer un risque d'incendie. Utilisez uniquement le cycle Air Froid.
Oreillers	<ul style="list-style-type: none">Ajoutez quelques serviettes sèches pour favoriser l'action du tambour et faire gonfler les articles.Ne faites pas sécher des oreillers à base de capoc ou de mousse avec un réglage impliquant de la chaleur. Utilisez uniquement le cycle Air Froid.
Plastiques (rideaux de douche, bâches, etc.)	<ul style="list-style-type: none">Utilisez le cycle Air Froid ou Temps de Séchage.Réglez le niveau de séchage sur un réglage inférieur ou sur le plus bas.

ATTENTION

N'utilisez pas le sèche-linge pour faire sécher des articles qui ne sont pas répertoriés ci-dessus.

Fonctions spéciales

Arrêt Différé

Vous pouvez régler le sèche-linge de sorte qu'il effectue un cycle sélectionné à l'heure de votre choix.

1. Sélectionnez un cycle avec les options nécessaires.
2. Appuyez plusieurs fois sur le bouton **Arrêt Différé** pour régler une heure comprise entre 1 heure et 24 heures, par incréments d'une heure.
3. Appuyez sur le bouton **Départ/Pause**. Le témoin correspondant clignote et l'horloge commence le compte à rebours jusqu'à l'heure réglée.

REMARQUE

Pour annuler les réglages de la fonction Arrêt Différé, redémarrez le sèche-linge à l'aide du bouton **Marche/Arrêt**.

Sécurité enfants

La fonction Sécurité enfants empêche les enfants de jouer avec le sèche-linge. Lorsque la fonction Sécurité enfants est activée, seul le bouton **Marche/Arrêt** est opérationnel.

Pour activer/désactiver la fonction Sécurité enfants, maintenez les boutons **Charges Mixtes** et **Smart Control** ou **Anti-pli** et **Niveau de Séchage** simultanément enfoncés pendant 3 secondes.

REMARQUE

Si la fonction Sécurité enfants est activée et que le sèche-linge est éteint puis rallumé, la fonction Sécurité enfants reste activée.

Smart Check

Si le sèche-linge a détecté un problème, la fonction Smart Check vous permet de vérifier l'état du sèche-linge sur un smartphone. Veuillez noter que la fonction Smart Check ne peut être utilisée qu'avec les smartphones des séries Galaxy et iPhone.

Pour utiliser la fonction Smart Check, assurez-vous d'avoir téléchargé l'application **Samsung Smart Washer/Dryer**, puis suivez les étapes indiquées ci-dessous.

1. Maintenez les boutons **Durée** et **Charges Mixtes** enfoncés pendant 3 secondes, ou appuyez sur le bouton **Smart Check**. La DEL sur le panneau d'affichage tourne et le code de la fonction Smart Check s'affiche.
2. Sur le smartphone, ouvrez l'application **Samsung Smart Washer/Dryer** et appuyez doucement sur le bouton **Smart Check**.
3. Réglez l'appareil photo de votre smartphone sur le code de la fonction Smart Check affiché sur le panneau d'affichage.
4. Si le code d'information est reconnu, l'application fournit des informations détaillées sur le problème ainsi que les instructions supplémentaires.

REMARQUE

- Si de la lumière est réfléchi sur l'écran du sèche-linge, le smartphone peut ne pas reconnaître le code d'information.
- Si le smartphone ne parvient pas à reconnaître le code, saisissez manuellement le code d'information sur le smartphone.



Maintenance

AVERTISSEMENT

- Ne nettoyez pas le sèche-linge en pulvérisant directement de l'eau dessus.
- Ne le nettoyez pas en utilisant du benzène, du diluant, de l'alcool ou de l'acétone. Cela pourrait entraîner une décoloration, une déformation, des dommages, une électrocution ou un incendie.
- Avant de nettoyer le sèche-linge, veillez à débrancher le cordon d'alimentation.

Panneau de commande

Nettoyez-le avec un chiffon doux et humide. N'utilisez pas de produits de nettoyage abrasifs. Ne vaporisez aucun produit d'entretien directement sur le panneau de commande. Essuyez immédiatement toute éclaboussure ou liquide sur le panneau de commande.

Extérieur

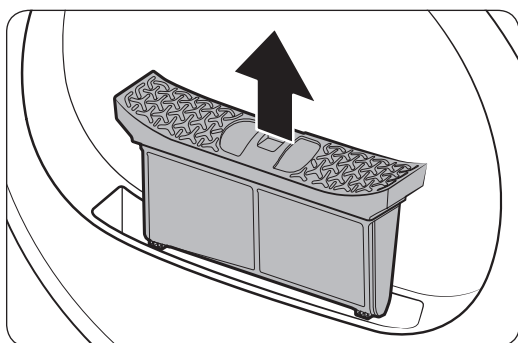
Nettoyez-le avec un chiffon doux et humide. N'utilisez pas de produits de nettoyage abrasifs. Évitez d'utiliser ou de placer des objets tranchants ou lourds près de/sur le sèche-linge. Posez vos produits de nettoyage et lessive sur le socle (vendu séparément) ou dans un récipient de stockage séparé.

Tambour

Nettoyez-le avec un chiffon humide imprégné d'un détergent doux et non abrasif adapté aux surfaces en inox. Essuyez les résidus restants avec un chiffon propre et sec.

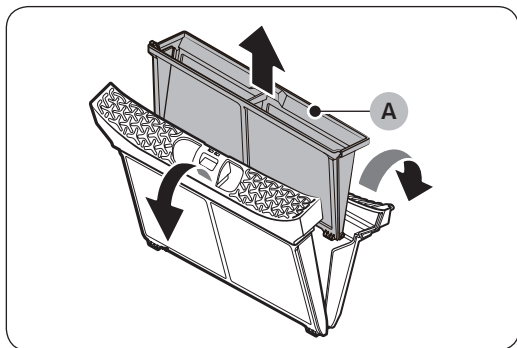
Filtre à peluches

Nettoyez le filtre à peluches après chaque cycle.

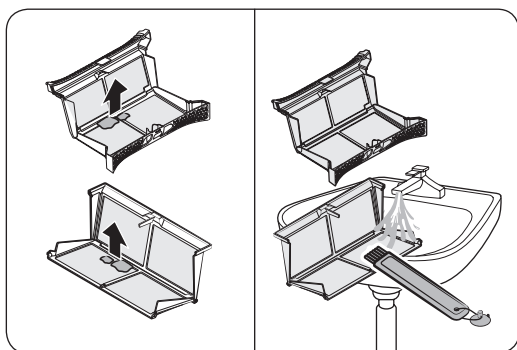


1. Ouvrez le hublot et tirez le filtre à peluches vers le haut pour le retirer.





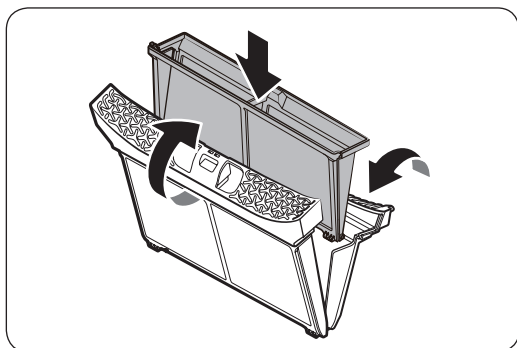
2. Ouvrez le filtre extérieur et retirez le filtre intérieur (A).



3. Dépliez à la fois les filtres intérieur et extérieur.
4. Retirez les peluches présentes sur les deux filtres, puis nettoyez les filtres à l'aide de la brosse de nettoyage.

REMARQUE

Pour nettoyer les filtres en profondeur, nettoyez-les à l'eau courant, puis faites-les sécher complètement.



5. Placez le filtre intérieur dans le filtre extérieur, puis réinsérer le filtre à peluches dans sa position d'origine.

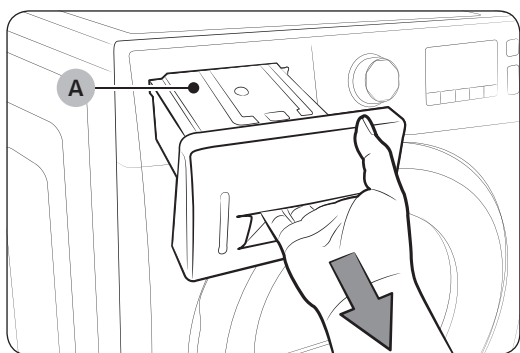
ATTENTION

- Nettoyez le filtre à peluches après chaque cycle. Si vous ne le faites pas, les performances de séchage risquent de se dégrader.
- Ne faites pas fonctionner le sèche-linge si le filtre intérieur n'est pas inséré dans le filtre extérieur.
- Utiliser le sèche-linge avec un filtre à peluches mouillé peut provoquer des moisissures, des mauvaises odeurs ou une baisse des performances de séchage.

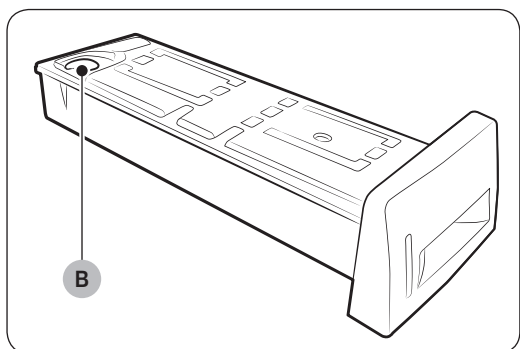
Maintenance

Réservoir d'eau

Pour éviter toute fuite, videz le réservoir d'eau après chaque cycle.



1. Avec vos deux mains, tirez le réservoir d'eau (A) en avant pour le retirer.



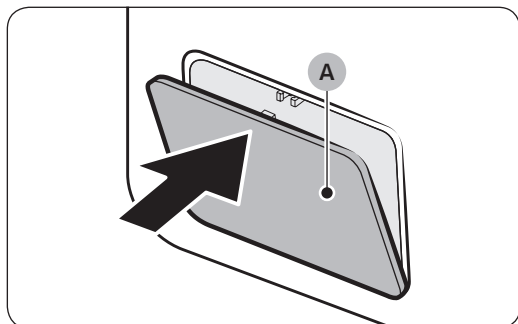
2. Videz l'eau via l'orifice de vidange (B), puis remettez le réservoir d'eau en place.

REMARQUE

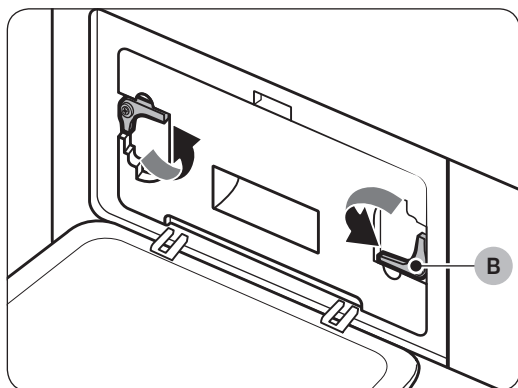
Si vous videz le réservoir d'eau et que vous appuyez sur le bouton **Départ/Pause**, le témoin correspondant s'éteint.

Échangeur de chaleur

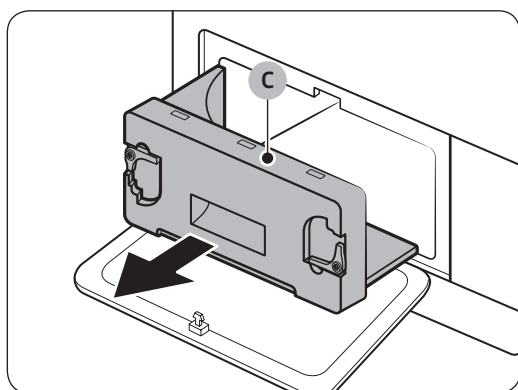
Nettoyez l'échangeur de chaleur au moins une fois par mois. Pour rappel, le témoin de l'échangeur de chaleur s'allume sur l'écran lorsque l'échangeur de chaleur doit être nettoyé.



1. Appuyez doucement sur la zone supérieure du cache extérieur (A) pour l'ouvrir.

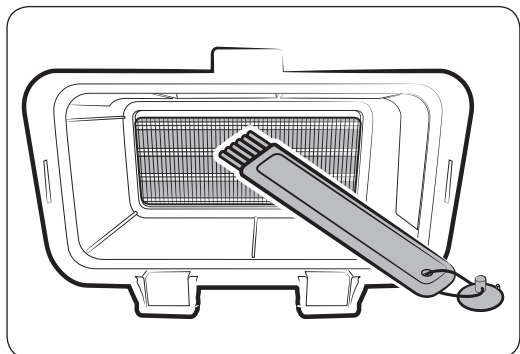


2. Déverrouillez les fixations (B).



3. Retirez le cache intérieur (C).

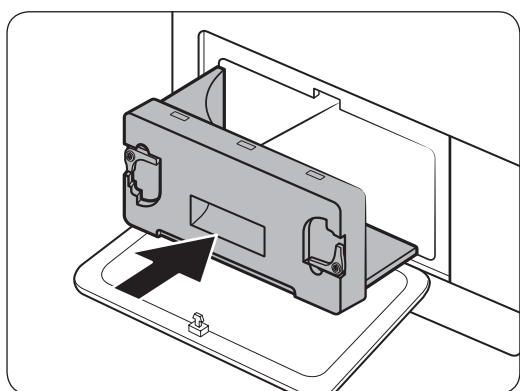
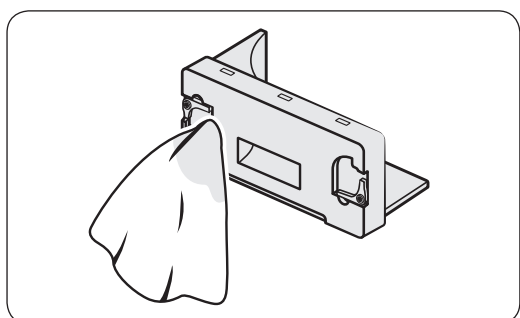
Maintenance



4. Nettoyez l'échangeur de chaleur à l'aide de la brosse de nettoyage fournie ou d'un aspirateur équipé d'un accessoire brosse. Veillez à ne pas plier ou endommager les ailettes de l'échangeur de chaleur lors du nettoyage. Cela risquerait de réduire les performances de séchage.

⚠ ATTENTION

- Afin d'éviter de vous blesser ou de vous brûler, ne touchez pas et ne nettoyez pas l'échangeur de chaleur à mains nues.
 - N'utilisez pas d'eau pour nettoyer l'échangeur de chaleur.
5. Nettoyez le cache intérieur à l'aide d'un chiffon doux et humide.



6. Réinsérez le cache intérieur dans sa position d'origine, puis verrouillez les fixations.
7. Fermez le cache extérieur.

📄 REMARQUE

Une fois le nettoyage terminé, assurez-vous que les fixations sont verrouillées.

Dépannage

Contrôles

Si vous rencontrez un problème avec votre sèche-linge, consultez tout d'abord le tableau suivant et essayez les suggestions proposées.

Symptôme	Action
Le sèche-linge ne fonctionne pas.	<ul style="list-style-type: none">Assurez-vous que le hublot est complètement fermé.Assurez-vous que le cordon d'alimentation est branché.Vérifiez le disjoncteur et les fusibles de votre domicile.Videz le réservoir d'eau.Nettoyez le filtre à peluches
Le sèche-linge ne chauffe pas.	<ul style="list-style-type: none">Vérifiez le disjoncteur et les fusibles de votre domicile.Sélectionnez un autre réglage de chaleur que Air Froid.Vérifiez le filtre à peluches et le filtre de l'échangeur de chaleur. Nettoyez-les si nécessaire.Le sèche-linge est peut-être en phase de refroidissement du cycle.
Le sèche-linge ne sèche pas.	<p>Vérifiez les points mentionnés ci-dessus, plus...</p> <ul style="list-style-type: none">Assurez-vous que le sèche-linge n'est pas en surcharge.Triez les articles légers et lourds séparément.Repositionnez les articles de grandes tailles et volumineux pour assurer un séchage homogène.Vérifiez que le sèche-linge se vidange correctement.Pour les petites charges, ajoutez quelques serviettes sèches.Nettoyez le filtre à peluches et le filtre de l'échangeur de chaleur.
Le sèche-linge est bruyant.	<ul style="list-style-type: none">Vérifiez l'absence de pièces de monnaie, de boutons, de briquets, etc.Assurez-vous que le sèche-linge est de niveau et repose fermement sur le sol.Il est possible que le sèche-linge bourdonne à cause de l'air circulant dans le tambour et le ventilateur. Ceci est tout à fait normal.
Le sèche-linge ne sèche pas le linge uniformément.	<ul style="list-style-type: none">Les coutures, poches et autres parties des vêtements sont plus difficiles à sécher que d'autres. Ceci est tout à fait normal.Triez les articles lourds et légers séparément.
Le sèche-linge émet une odeur étrange.	<ul style="list-style-type: none">Il est possible que le sèche-linge aspire les odeurs domestiques présentes dans l'air environnant, puis qu'il les rejette. Ceci est tout à fait normal.
Le sèche-linge s'arrête avant que le linge ne soit sec.	<ul style="list-style-type: none">Il n'y a pas assez de linge dans le sèche-linge. Ajoutez plus d'articles et relancez le cycle.Il y a trop de linge dans le sèche-linge. Retirez des articles et relancez le cycle.

Dépannage

Symptôme	Action
Les vêtements sont pelucheux.	<ul style="list-style-type: none">Assurez-vous que le filtre à peluches est propre avant chaque cycle.Faites sécher les articles produisant des peluches (serviettes duveteuses) séparément des vêtements qui attirent ces peluches (pantalons en lin noirs).Répartissez les charges importantes en plusieurs charges plus petites.
Les vêtements sont encore froissés après le cycle Anti-pli.	<ul style="list-style-type: none">Préférez les petites charges de 1 à 4 articles.Allégez la charge. Chargez des articles de type similaire.
Les vêtements gardent une odeur après le cycle Air froid.	<ul style="list-style-type: none">Assurez-vous d'avoir soigneusement lavé le linge imprégné d'odeurs fortes.

Codes d'information

Si le sèche-linge ne parvient pas à fonctionner, un code d'information devrait apparaître sur l'écran. Consultez le tableau ci-dessous et essayez les suggestions proposées.

Code d'information	Signification	Action
tC	Problème avec le capteur de température de l'air	Nettoyez le filtre à peluches et/ou le filtre de l'échangeur de chaleur. Si le problème persiste, appelez le centre de dépannage.
tC5	Problème avec le capteur de température du compresseur	Attendez 2 à 3 minutes. Mettez l'appareil sous tension et redémarrez-le.
dC	Fonctionnement du sèche-linge avec le hublot ouvert	Fermez le hublot, puis redémarrez l'appareil. Si le problème persiste, appelez le centre de dépannage.
HC	Surchauffe du compresseur	Appelez le service de dépannage.
9C2	Tension basse détectée	Vérifiez que le cordon d'alimentation est branché. Si le problème persiste, appelez le centre de dépannage.
5C	Réservoir d'eau plein La pompe de vidange est hors service.	Videz le réservoir d'eau, mettez l'appareil sous tension et redémarrez-le. Si le problème persiste, appelez le centre de dépannage.

Code d'information	Signification	Action
AC6	Vérifiez les communications entre les cartes de circuit imprimé principale et de l'onduleur.	<ul style="list-style-type: none"> • En fonction de l'état, le sèche-linge peut revenir automatiquement en fonctionnement normal. • Éteignez le sèche-linge et rallumez-le. Ensuite, relancez le cycle. • Si le code d'information continue d'apparaître, appelez le centre de dépannage.
3C	Assurez-vous que le moteur fonctionne correctement.	<ul style="list-style-type: none"> • Essayez de relancer le cycle. • Si le code d'information continue d'apparaître, appelez le centre de dépannage.





Pour tout code non répertorié ci-dessus, ou si le code d'information continue d'apparaître, appelez le centre de dépannage.

Annexe


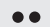

Tableau des symboles textiles

Les symboles suivants fournissent des conseils d'entretien des vêtements. Les étiquettes d'entretien des vêtements incluent des symboles relatifs au séchage, au blanchiment, au repassage et au nettoyage à sec, le cas échéant. L'utilisation de ces symboles garantit la cohérence des informations entre les fabricants de vêtements (articles nationaux ou importés). Respectez ces symboles d'entretien afin d'optimiser la durée de vie de votre linge et d'éviter les problèmes de lavage.

Cycle de lavage

	Normal
	Permanent Press / Wrinkle Resistant / Anti-pli
	Gentle / Délicat
	Lavage à la main




Température de l'eau**

	Chaude
	Tiède
	Froide

REMARQUE

** Les points représentent la température appropriée de l'eau de lavage. La plage de températures pour le réglage Chaude est comprise entre 41 et 52 °C, pour le réglage Tiède entre 29 et 41 °C et pour le réglage Froide entre 16 et 29 °C. (La température de l'eau de lavage doit être d'au moins 16 °C pour activer les agents nettoyants et obtenir un lavage efficace.)




Agent de blanchiment

	Tout type d'agent de blanchiment autorisé (si nécessaire)
	Non chloré (non décolorant) Agent de blanchiment (si nécessaire)
	Cycle de séchage en machine






Normal

	Permanent Press / Wrinkle Resistant / Anti-pli
	Gentle/ Délicat


Instructions spéciales

	Séchage en suspension
	Séchage sans essorage
	Séchage à plat







Réglage de chaleur

	Élevée
	Moyenne
	Basse
	Toutes températures
	Pas de chaleur/d'air






Prêt à repasser ou températures vapeur

	Élevée
	Moyenne
	Basse

Symboles d'avertissement pour le lavage

	Ne pas laver
	Ne pas tordre
	Agent de blanchiment interdit
	Pas de séchage en machine
	Pas de vapeur (ajoutée au fer à repasser)
	Pas de repassage

Nettoyage à sec

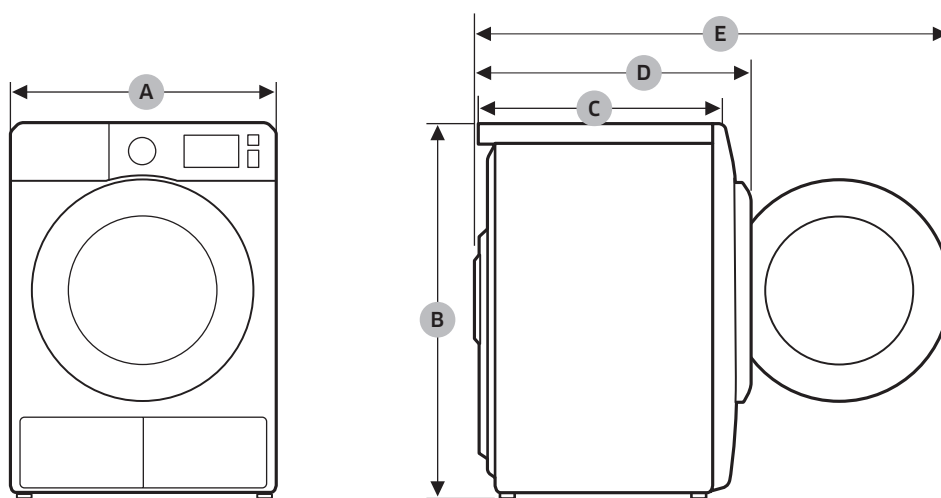
	Nettoyage à sec
	Pas de nettoyage à sec
	Séchage en suspension
	Séchage sans essorage
	Séchage à plat

Protection de l'environnement

Cet appareil a été fabriqué à partir de matériaux recyclables. Si vous décidez de le mettre au rebut, veuillez respecter les normes locales en matière de mise au rebut des déchets. Coupez le cordon d'alimentation de façon à ce que l'appareil ne puisse pas être raccordé à une source électrique. Enlevez le hublot pour que des animaux et des jeunes enfants ne se retrouvent pas piégés à l'intérieur de l'appareil.

Annexe

Caractéristiques techniques



TYPE		SÈCHE-LINGE À CHARGEMENT FRONTAL
DIMENSIONS	A	600 mm
	B	850 mm
	C	600 mm
	D	650 mm
	E	1095 mm
POIDS		50 kg
NORMES ÉLECTRIQUES	220-240 V / 50 Hz	550-600 W
TEMPÉRATURE AUTORISÉE		5-35 °C

Données de consommation

Modèle	Cycle	Charge (kg)*	Énergie (kWh)	Durée maxi. (minutes)
DV9*M62****	Coton**	9	1,56	188
		4,5	0,9	130
	Repassage Facile**	9	1,1	130
	Synthétiques	4,5	0,71	86
DV8*M62****	Coton**	8	1,43	169
		4	0,8	120
	Repassage Facile**	8	1,02	118
	Synthétiques	4	0,65	80

* : Poids du linge sec

** : programme test EN 61121:2013

Les données sans astérisque (*) ont été calculées sur la base du programme test EN 61121:2013.

Les données de consommation peuvent différer des valeurs nominales indiquées ci-dessus, selon la taille de la charge, les types de textiles, les taux d'humidité résiduelle après essorage, les variations de l'alimentation électrique et les éventuelles options supplémentaires sélectionnées.

Annexe

Fiche technique des sèche-linge domestiques

Fiche de données techniques pour les sèche-linge domestiques

Tel que détaillé dans le Règlement UE n° 392/2012

REMARQUE

Chaque astérisque « * » représente un chiffre (de 0 à 9) ou une lettre (de A à Z) qui varie d'un modèle à l'autre.

Samsung			
Nom du modèle		DV8*M62****	DV9*M62****
Capacité	kg	8	9
Type		Condensateur	Condensateur
Classe énergétique			
A+++ (très économe) à D (peu économe)		A+++	A+++
Consommation d'énergie			
Consommation d'énergie annuelle (AE_C) ¹⁾	kWh/an	176,0	194,0
Sèche-linge automatique		Oui	Oui
Consommation d'énergie (E_dry) Programme pour coton standard en charge pleine	kWh	1,43	1,56
Consommation d'énergie (E_dry.1/2) Programme pour coton standard en demi-charge	kWh	0,80	0,90
mode Off (Éteint) et mode Left-on (Veille)			
Consommation d'énergie en mode Off (Éteint) (P_o) en charge pleine	W	0,50	0,50
Consommation en mode Left-on (Veille) (P_l) en charge pleine	W	5,00	5,00
Durée du mode Left-on (Veille)	min	10	10
Cycle auquel les informations sur l'étiquette et la fiche technique renvoient ²⁾		Coton + Niveau de Séchage 2 (Anti-pli désactivée)	
Durée du programme standard			
Durée de programme pondérée Programme pour coton standard en charge pleine et en demi-charge	min	141	155
Durée de programme (T_dry) Programme pour coton standard en charge pleine	min	169	188
Durée de programme (T_dry.1/2) Programme pour coton standard en demi-charge	min	120	130
Classe d'efficacité de condensation			
A (très efficace) à G (peu efficace)		B	B
Efficacité de condensation moyenne en charge pleine	%	81	81
Efficacité de condensation moyenne en demi-charge	%	81	81
Efficacité de condensation pondérée	%	81	81
Niveau sonore			
Séchage en charge pleine	dB (A) re 1 pW	65	65
Nom de la société		Samsung Electronics Co., Ltd.	

REMARQUE

1. La consommation d'énergie annuelle est mesurée avec 9 kg et 258 kWh (8 kg et 235 kWh) utilisés par an, sur la base de 160 cycles de séchage du programme standard pour coton en charge pleine et en demi-charge et la consommation des modes de faible puissance. La consommation d'énergie réelle par cycle dépendra de la façon dont l'appareil est utilisé.
2. Le « programme standard pour coton » utilisé en charge pleine et en demi-charge est le programme de séchage standard auquel les informations de l'étiquette et de la fiche renvoient ; ce programme est approprié au séchage du linge en coton normalement mouillé et il s'agit du programme le plus efficace en termes de consommation d'énergie pour le coton. Les données de consommation peuvent différer des valeurs nominales indiquées ci-dessus, selon la taille de la charge, les types de textiles, les taux d'humidité résiduelle après essorage, les variations de l'alimentation électrique et les éventuelles options supplémentaires sélectionnées.

Mémo

Mémo

DES QUESTIONS OU DES COMMENTAIRES ?

PAYS	APPELEZ LE	OU RENDEZ-VOUS SUR LE SITE
BELGIUM	02-201-24-18	www.samsung.com/be/support (Dutch) www.samsung.com/be_fr/support (French)
NETHERLANDS	088 90 90 100	www.samsung.com/nl/support
FRANCE	01 48 63 00 00	www.samsung.com/fr/support
GERMANY	06196 77 555 66 *HHP 06196 77 555 77 *OTH	www.samsung.com/de/support
LUXEMBURG	261 03 710	www.samsung.com/be_fr/support



DC68-03791A-03

Wärmepumpentrockner

Benutzerhandbuch

DV9*M62****/DV8*M62****



SAMSUNG

Inhalt

Sicherheitsinformationen	4
Wichtige Informationen zu den Sicherheitshinweisen	4
Wichtige Symbole für Sicherheitshinweise	4
Wichtige Hinweise zur Sicherheit	5
Wichtige Warnhinweise für die Installation	7
Wichtige Warnhinweise für die Verwendung	9
Vorsichtshinweise für die Verwendung	10
Wichtige Warnhinweise für die Reinigung	11
Hinweise zur WEEE-Kennzeichnung	12
Aufstellen des Geräts	13
Lieferumfang	13
Anforderungen an Aufstellung und Installation	15
Wäschetrockner	17
Abwasserschlauch (sofern erforderlich)	18
Checkliste für Aufstellung und Installation	21
Vor der Inbetriebnahme des Geräts	21
Bedienung	22
Bedienfeld	22
Erste Schritte	27
Spezialfunktionen	31
Wartung und Pflege	32
Bedienfeld	32
Außenflächen	32
Waschtrommel	32
Flusensieb	32
Wasserbehälter	34
Wärmetauscher	35
Problembeseitigung	37
Prüfpunkte	37
Informationscodes	38

Anhang	40
Bedeutung der Pflegesymbole	40
Umweltschutzhinweise	41
Technische Daten	42
Verbrauchsdaten	43
Infoblatt für Haushaltswäschetrockner	44



Sicherheitsinformationen

Wir freuen uns, dass Sie sich für einen neuen Wäschetrockner von Samsung entschieden haben. Dieses Handbuch enthält wichtige Informationen bezüglich des Anschlusses, der Verwendung und der Pflege Ihres neuen Geräts. Nehmen Sie sich bitte etwas Zeit, um dieses Handbuch zu lesen, denn nur so können Sie die vielen Vorteile und Funktionen Ihres Wäschetrockners voll nutzen.

Wichtige Informationen zu den Sicherheitshinweisen

Die Warnungen und wichtigen Sicherheitshinweise in diesem Benutzerhandbuch decken nicht alle denkbaren Umstände und Situationen ab. Lassen Sie den gesunden Menschenverstand, Vorsicht und die notwendige Sorgfalt nicht außer Acht, wenn Sie Ihr Gerät aufstellen, pflegen und einsetzen.

Wenden Sie sich immer an Ihren Hersteller, wenn Probleme oder Zustände auftreten, die Sie nicht verstehen.

Wichtige Symbole für Sicherheitshinweise

Bedeutung der Symbole und Zeichen in diesem Benutzerhandbuch:

WARNUNG

Gefährliche bzw. unsichere Praktiken, die zu schweren Verletzungen, Tod und/oder Sachschäden führen können.

VORSICHT

Gefährliche bzw. unsichere Praktiken, die zu Verletzungen und/oder Sachschäden führen können.

HINWEIS

Dieses Symbol weist darauf hin, dass die Gefahr von Personen- oder Sachschäden besteht.

Lesen Sie die Anweisungen

Die folgenden Warnhinweise sollen Sie und andere vor Verletzungen schützen.

Befolgen Sie die Hinweise genau.

Lesen Sie dieses Handbuch aufmerksam durch, und bewahren Sie es an einem sicheren Ort auf, damit Sie die Informationen später schnell wiederfinden.

Lesen Sie alle Anweisungen sorgfältig durch, ehe Sie dieses Gerät einsetzen.

Wie alle mit Strom betriebenen Geräte mit beweglichen Bauteilen besitzt auch dieses Gerät ein gewisses Gefahrenpotenzial. Um dieses Gerät sicher nutzen zu können, müssen Sie sich mit den Bedienungsabläufen vertraut machen und bei der Verwendung Vorsicht walten lassen.

WARNUNG - Brandgefahr

- Der Wäschetrockner darf nur von einem qualifizierten Techniker angeschlossen werden.
- Installieren Sie den Wäschetrockner gemäß den Anweisungen des Herstellers und den örtlichen Vorschriften.
- Befolgen Sie die Installationshinweise genau, um die Gefahr von Verletzungen oder Tod zu reduzieren.



Wichtige Hinweise zur Sicherheit

WARNUNG

Beachten Sie bei Verwendung des Geräts die folgenden grundlegenden Sicherheitshinweise, um die Gefahr von Bränden, Stromschlägen oder Verletzungen zu verringern:

1. Dieses Gerät ist nicht zur Verwendung durch Personen (einschließlich Kindern) mit verringerten körperlichen, sensorischen oder mentalen Fähigkeiten oder einem Mangel an Erfahrung und Wissen bestimmt, sofern sie nicht von einer für ihre Sicherheit verantwortliche Person im Umgang mit dem Gerät unterwiesen wurden und von dieser beaufsichtigt werden.
2. **Bei Verwendung in Europa:** Dieses Gerät darf von Kindern ab 8 Jahren und Personen mit verminderten körperlichen, sensorischen oder geistigen Fähigkeiten oder einem Mangel an Erfahrung und Wissen nur bedient werden, wenn sie unter Aufsicht stehen oder eine Unterweisung zum sicheren Umgang mit dem Gerät erhalten haben und die damit verbundenen Gefahren verstehen. Kinder dürfen nicht mit dem Gerät spielen. Kinder dürfen bei Reinigung und Wartung nur dann helfen, wenn sie dabei beaufsichtigt werden.
3. Kinder müssen beaufsichtigt werden, um zu verhindern, dass sie mit dem Gerät spielen.
4. Falls das Netzkabel beschädigt ist, muss es vom Hersteller oder vom Kundendienst bzw. von einer entsprechend qualifizierten Fachkraft ausgetauscht werden, um Gefährdungen auszuschließen.
5. Es sind die neuen mit dem Gerät gelieferten Schlauchsets zu verwenden und die alten dürfen nicht wiederverwendet werden.
6. Wenn das Gerät am Boden Belüftungsöffnungen besitzt, müssen Sie darauf achten, dass diese nicht durch Teppich verdeckt werden.
7. **Bei Verwendung in Europa:** Kinder unter 3 Jahren müssen von dem Gerät ferngehalten werden, es sei denn, sie werden ständig beaufsichtigt.



Sicherheitsinformationen

8. **VORSICHT:** Um die Gefahr eines unbeabsichtigten Zurücksetzens der thermischen Abschaltung zu verhindern, darf das Gerät nicht mit einem externen Schalter, wie z. B. einem Timer, ausgestattet oder an einen Stromkreis angeschlossen werden, der vom Versorgungsunternehmen regelmäßig ein- bzw. ausgeschaltet wird.
9. Das Gerät darf nicht verwendet werden, wenn Sie zum Reinigen auch Industriechemikalien eingesetzt haben.
10. Das Flusensieb muss ggf. häufiger gereinigt werden.
11. Achten Sie darauf, dass sich um das Gerät kein Faserstaub ansammelt. (Gilt nicht für Geräte, deren Abluft aus dem Gebäude abgeleitet wird.)
12. Es muss für eine angemessene Belüftung gesorgt werden, um ein Zurückströmen von Gasen aus Haushaltsgeräten mit Verbrennung (einschließlich offener Feuer) in den Raum zu verhindern.
13. Trocknen Sie im Wäschetrockner keine ungewaschene Wäsche.
14. Wäschestücke, die mit Speiseöl, Aceton, Benzin, Kerosin, Fleckenentfernern, Terpentin, Wachsen oder Wachsentsfernern verunreinigt sind, sollten mit einer zusätzlichen Menge an Waschmittel mit hoher Temperatur gewaschen werden, bevor Sie sie im Wäschetrockner trocknen.
15. Trocknen Sie im Wäschetrockner keine Wäschestücke wie Schaumgummi (Latexschwamm), Duschhauben, wasserfeste Textilien, Artikel oder Kleidung mit Gummianteil oder Kissen mit Schaumgummifüllung.
16. Befolgen Sie bei der Verwendung von Weichspülern und ähnlichen Produkten die Anweisungen auf der jeweiligen Verpackung.
17. Der letzte Teil eines Trockenprogramms erfolgt bei nur geringer Temperatur (Kühlprogramm), damit die Wäschestücke auskühlen können und nicht beschädigt werden.
18. Entfernen Sie alle Gegenstände aus den Taschen (z. B. Feuerzeuge und Streichhölzer).



19. **WARNUNG:** Halten Sie das Gerät niemals vor dem Ende des Trockenprogramms an, es sei denn, alle Wäschestücke werden schnell herausgenommen und ausgebreitet, so dass sich die Wärme verteilen kann.
20. Die Abluft darf nicht in einen Kamin zur Ableitung von Rauch aus Geräten geführt werden, die Gas oder andere Brennstoffe verwenden.
21. Das Gerät darf nicht hinter einer abschließbaren Tür, einer Schiebetür oder einer Tür mit Scharnieren auf der vom Trockner abgewandten Seite aufgestellt werden, sodass die Tür des Trockners nicht mehr vollständig geöffnet werden kann.
22. **WARNUNG:** Das Gerät darf nicht mit einem externen Schalter, wie z. B. einem Timer, ausgestattet oder an einen Stromkreis angeschlossen werden, der vom Versorgungsunternehmen regelmäßig ein- bzw. ausgeschaltet wird.
Nur Wärmepumpenmodell: Die Anleitung muss außerdem inhaltlich den folgenden Hinweis enthalten:
WARNUNG: Halten Sie die Lüftungsöffnungen im Gehäuse des Geräts insbesondere bei Einbau ungehindert offen.
WARNUNG: Beschädigen Sie nicht das Kältemittelsystem.

Wichtige Warnhinweise für die Installation

WARNUNG

Die Installation dieses Geräts muss von einem qualifizierten Techniker oder einem dazu befugten Dienstleister durchgeführt werden.

- Andernfalls besteht Verletzungsgefahr bzw. die Gefahr von Stromschlägen, Bränden, Explosionen oder Störungen des Geräts.

Verbinden Sie das Netzkabel nur mit einer geeigneten Wandsteckdose und verwenden Sie diese Steckdose nur für dieses Gerät. Verwenden Sie außerdem kein Verlängerungskabel.

- Wenn Sie eine Steckdose gemeinsam mit anderen Geräten benutzen (mit Hilfe einer Steckerleiste oder eines Verlängerungskabels) können Stromschläge oder Brände die Folge sein.
- Stellen Sie sicher, dass Netzspannung, Frequenz und Stromstärke den Angaben in den technischen Daten des Geräts entsprechen. Andernfalls besteht die Gefahr eines Stromschlags oder Brands. Stecken Sie den Netzstecker fest in die Steckdose.



Sicherheitsinformationen

Entfernen Sie mit einem trockenen Tuch regelmäßig alle Fremdkörper wie Staub oder Wasser vom Netzstecker und von den Kontakten.

- Ziehen Sie den Netzstecker heraus, und reinigen Sie ihn mit einem trockenen Tuch.
- Andernfalls besteht die Gefahr eines Stromschlags oder Brands.

Halten Sie alle Verpackungsmaterialien außerhalb der Reichweite von Kindern, denn Verpackungsmaterial kann für Kinder gefährlich sein.

- Wenn ein Kind sich eine Tüte über den Kopf zieht, kann es ersticken.

Dieses Gerät muss ordnungsgemäß geerdet sein.

Erden Sie das Gerät nicht an einem Gasrohr, Wasserrohr aus Kunststoff oder der Telefonleitung.

- Andernfalls besteht die Gefahr von Stromschlägen, Bränden, Explosionen oder Störungen des Geräts.
- Verbinden Sie das Netzkabel niemals mit einer Steckdose, die nicht korrekt geerdet ist, und vergewissern Sie sich, dass die Erdung den örtlichen und nationalen Vorschriften entspricht.

Stellen und bewahren Sie das Gerät niemals so auf, dass es Wettereinflüssen ausgesetzt ist.

Verwenden Sie keine beschädigten Netzstecker bzw. Netzkabel und keine losen Steckdosen.

- Andernfalls besteht die Gefahr eines Stromschlags oder Brands.

Falls der Stecker oder das Netzkabel beschädigt sind, müssen diese vom Hersteller oder vom Kundendienst bzw. von einer qualifizierten Fachkraft ausgewechselt werden, um Gefahren zu vermeiden.

Dieses Gerät muss so aufgestellt werden, dass der Netzstecker auch nach der Installation zugänglich ist.

Ziehen Sie nicht am Netzkabel, und knicken Sie es nicht zu stark.

Verdrehen bzw. verknoten Sie das Netzkabel nicht.

Verlegen Sie das Netzkabel nicht über scharfe Metallkanten, stellen Sie keine schweren Gegenstände darauf, verlegen Sie das Netzkabel nicht zwischen Objekten, und schieben Sie das Netzkabel nicht in den Raum hinter dem Gerät.

- Andernfalls besteht die Gefahr eines Stromschlags oder Brands.

Ziehen Sie nicht am Netzkabel, wenn Sie den Stecker aus der Steckdose ziehen.

- Fassen Sie beim Herausziehen den Stecker selbst an.
- Andernfalls besteht die Gefahr eines Stromschlags oder Brands.

Dieses Gerät muss ordnungsgemäß geerdet sein. Verbinden Sie das Netzkabel niemals mit einer Steckdose, die nicht korrekt geerdet ist, und vergewissern Sie sich, dass die Erdung den örtlichen und nationalen Vorschriften entspricht. Beachten Sie zum Erden des Geräts die Installationshinweise.

Stellen Sie Ihr Gerät auf einem festen und ebenen Untergrund auf.

- Andernfalls besteht die Gefahr von starken Schwingungen, Geräuschentwicklung und Störungen des Geräts.

Da die Inhaltsstoffe von Haarsprays zur Beeinträchtigung der wasserbindenden Eigenschaften des Wärmetauschers führen können, ist Kondenswasserbildung an den äußeren Flächen des Geräts möglich, wenn ein Kühlvorgang läuft. Stellen Sie das Gerät deshalb nicht in Kosmetiksalons o. ä. auf.

Stellen Sie das Gerät so auf, dass der Netzstecker, der Wasserzulauf und die Abflussrohre zugänglich sind.



Wichtige Warnhinweise für die Verwendung

WARNUNG

Erlauben Sie Kindern oder Haustieren nicht, in oder auf dem Gerät zu spielen. Entfernen Sie vor der Entsorgung des Geräts außerdem den Türverschlusshebel.

- Andernfalls besteht die Gefahr, dass Kinder hinfallen und sich verletzen.
- Wenn Kinder im Produkt eingeschlossen werden, besteht Erstickungsgefahr.

Versuchen Sie nicht, in das Innere des Geräts hinein zu greifen, während sich die Trommel dreht.

Setzen Sie sich nicht auf das Gerät, und lehnen Sie sich nicht gegen die Gerätetür.

- Dadurch kann das Gerät umkippen und Verletzungen verursachen.

Trocknen Sie die Wäsche nur, nachdem sie in einer geeigneten Waschmaschine geschleudert wurde.

Trocknen Sie im Wäschetrockner keine ungewaschene Wäsche.

Trinken Sie nicht das kondensierte Wasser.

Halten Sie das Gerät niemals vor dem Ende des Trockenprogramms an, es sei denn, alle Wäschestücke werden schnell herausgenommen und ausgebreitet, so dass sich die Wärme verteilen kann.

Trocknen Sie keine Wäsche, die durch entflammable Materialien wie Benzin, Kerosin, Waschbenzin, Verdünner, Alkohol usw. verunreinigt ist.

- Andernfalls besteht die Gefahr eines Stromschlags, eines Brands oder einer Explosion.

Lassen Sie nicht zu, dass Haustiere mit dem Trockner spielen oder Bauteile abkauen.

- Andernfalls besteht die Gefahr von Stromschlägen oder Verletzungen.

Wenn Sie das Gerät entsorgen, entfernen Sie vorher die Gerätetür und das Netzkabel.

- Andernfalls besteht die Gefahr von Verletzungen oder von Beschädigungen des Netzkabels.

Berühren Sie den Netzstecker nicht mit nassen Händen.

- Andernfalls besteht die Gefahr von Stromschlägen.

Im Fall eines Gaslecks (z. B. durch Stadtgas, Propangas, Erdgas usw.) lüften Sie den Raum sofort, ohne das Gerät oder den Netzstecker zu berühren.

- Verwenden Sie in einem solchen Fall keinen Lüfter.
- Jeder Funke kann zu einer Explosion oder zu einem Brand führen.

Führen Sie an diesem Gerät keine Reparaturen aus, tauschen Sie keine Teile und nehmen Sie keine Servicearbeiten vor, es sei denn, dies wird in den Anweisungen für Reparaturen durch den Benutzer explizit empfohlen. Sie müssen außerdem ausreichend qualifiziert sein, um dieses Gerät warten zu dürfen.

Versuchen Sie nicht selbst, das Gerät zu reparieren, auseinander zu nehmen oder zu verändern.

- Verwenden Sie ausschließlich Normsicherungen (KEINESFALLS Überbrückungen aus Kupfer, Stahldraht usw.).
- Wenn das Gerät repariert oder neu installiert werden muss, wenden Sie sich an Ihr nächstgelegenes Kundendienstzentrum.



Sicherheitsinformationen

- Andernfalls besteht Verletzungs- oder Brandgefahr bzw. die Gefahr von Stromschlägen oder Störungen des Geräts.

Das von Ihnen erworbene Gerät ist nur zum Gebrauch im Haushalt bestimmt.

Die Verwendung zu kommerziellen Zwecken stellt eine missbräuchliche Nutzung des Geräts dar. In diesem Fall fällt das Gerät nicht unter die Standardgarantie von Samsung, und Samsung kann nicht für Fehlfunktionen oder Schäden aufgrund dieser missbräuchlichen Verwendung verantwortlich gemacht werden.

Wenn das Gerät ungewöhnliche Geräusche, Brandgeruch oder Rauch entwickelt, trennen Sie sofort die Stromversorgung und wenden Sie sich an Ihr nächstgelegenes Kundendienstzentrum.

- Andernfalls besteht die Gefahr eines Stromschlags oder Brands.

Erlauben Sie Kindern (oder Haustieren) nicht, in oder auf dem Gerät zu spielen. Die Gerätetür kann von innen nicht leicht geöffnet werden, und Kinder können ernsthaft verletzt werden, wenn sie im Innern eingeschlossen sind.

Vorsichtshinweise für die Verwendung

VORSICHT

Stellen oder legen Sie weder sich selbst noch irgendwelche Gegenstände (Wäsche, brennende Kerzen, angezündete Zigaretten, Geschirr, Chemikalien, Metall usw.) auf das Gerät.

- Andernfalls besteht Verletzungs- oder Brandgefahr bzw. die Gefahr von Stromschlägen oder Störungen des Geräts.

Berühren Sie beim oder kurz nach dem Trocknen nicht das Glas der Gerätetür oder die Innenseiten der Trommel, da diese heiß sind.

- Andernfalls besteht Verbrennungsgefahr.

Drücken Sie die Tasten nicht mit Hilfe scharfer Gegenstände wie Stiften, Messern, Fingernägeln usw.

- Andernfalls besteht die Gefahr von Stromschlägen oder Verletzungen.

Trocknen Sie keine Wäschestücke mit Formelementen aus Gummi (Latex) oder anderen Gummitexturen.

- Beim Erhitzen von Formelementen aus Gummi besteht Brandgefahr.

Trocknen Sie keine Wäsche, die mit Pflanzen- oder Bratenöl verunreinigt ist, da ein großer Teil des Öls beim Waschen der Wäsche nicht entfernt wird. Führen Sie außerdem das Kühlprogramm aus, damit die Wäsche nicht mehr heiß ist.

- Die Oxidationswärme des Öls kann einen Brand auslösen.

Stellen Sie vor Verwendung des Geräts sicher, dass die Taschen aller zu behandelnden Kleidungsstücke leer sind.

- Harte bzw. spitze Gegenstände wie Münzen, Sicherheitsnadeln, Nägel, Schrauben oder Steine können schwere Schäden an Ihrem Gerät verursachen.



Trocknen Sie keine Kleidung mit großen Schnallen, Knöpfen oder anderen schweren Metallapplikationen (wie z. B. Reißverschlüsse, Haken und Ösen sowie Knopfleisten).

Trocknen Sie Stoffgürtel, Schürzenbänder, Bügel-BHs usw. bei Bedarf in einem Wäschenetz, um zu verhindern, dass sich während des Trockenvorgangs die Nähte lösen und/oder die Wäschestücke beschädigt werden.

Trocknertücher sind mit diesem Modell kompatibel und werden für eine bessere Trocknungsleistung empfohlen.

Ein weiterer Vorteil von Trocknertüchern besteht darin, dass sie die statische Aufladung verringern, die im Laufe des Trocknungsprogramms entsteht. Durch die statische Aufladung können Wäschestücke und unter Umständen auch das Gerät beschädigt werden.

Verwenden Sie den Trockner nicht in der Nähe gefährlicher Stäube (wie Kohlenstaub, Getreidestaub usw.).

- Andernfalls besteht die Gefahr eines Stromschlags, eines Brands oder einer Explosion.

Legen Sie niemals brennbare Materialien in die Nähe des Geräts.

- Andernfalls besteht die Gefahr der Beschädigung von Bauteilen, von Giftgasen, die aus dem Gerät austreten, eines Stromschlags, eines Brands oder einer Explosion.
- Das Gerät sollte nicht hinter abschließbaren Türen aufgestellt werden.

Berühren Sie beim oder kurz nach dem Trocknen nicht Rückseite des Gerätes.

- Das Gerät ist noch heiß und Sie könnten sich verbrennen.

Enthält fluorierte Treibhausgase.

Hermetisch abgeschlossene Ausrüstung.

Sorgen Sie dafür, dass keine Gase in die Atmosphäre entweichen.

Kältemittel (Typ): R-134a (Treibhauspotenzial [GWP] = 1430)

Kältemittel (Einfüllmenge): 0,37 kg, 0,529 tCO₂e

Wichtige Warnhinweise für die Reinigung

WARNUNG

Sprühen Sie zum Reinigen kein Wasser direkt auf das Gerät.

Verwenden Sie niemals Waschbenzin, Verdünner oder Alkohol, um das Gerät zu reinigen.

- Andernfalls können Verfärbungen, Verformungen, Schäden, Stromschläge oder Brände die Folge sein.

Ziehen Sie den Netzstecker aus der Steckdose, bevor Sie das Gerät reinigen oder Wartungsarbeiten durchführen.

- Andernfalls besteht die Gefahr eines Stromschlags oder Brands.

Reinigen Sie den Filtereinsatz bevor und nachdem Sie den Trockner verwenden bzw. verwendet haben.

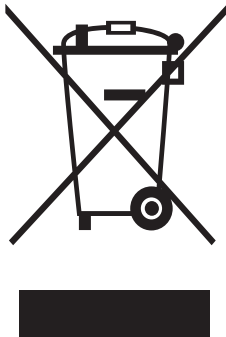
Lassen Sie das Innere des Geräts regelmäßig durch einen zugelassenen Servicetechniker reinigen.

Reinigen Sie den Wärmetauscher einmal im Monat mit einer weichen Bürste oder einem Staubsauger. Berühren Sie den Wärmetauscher nicht mit der Hand. Andernfalls besteht Verletzungsgefahr.

Das Innere des Trockners sollte regelmäßig durch qualifizierte Servicemitarbeiter gereinigt werden.

Sicherheitsinformationen

Hinweise zur WEEE-Kennzeichnung



Korrekte Entsorgung von Altgeräten (Elektroschrott)

(Gilt für Länder mit Abfalltrennsystemen)

Die Kennzeichnung auf dem Produkt, Zubehörteilen bzw. auf der dazugehörigen Dokumentation gibt an, dass das Produkt und Zubehörteile (z. B. Ladegerät, Kopfhörer, USB-Kabel) nach ihrer Lebensdauer nicht zusammen mit dem normalen Haushaltsmüll entsorgt werden dürfen. Entsorgen Sie dieses Gerät und Zubehörteile bitte getrennt von anderen Abfällen, um der Umwelt bzw. der menschlichen Gesundheit nicht durch unkontrollierte Müllbeseitigung zu schaden. Helfen Sie mit, das Altgerät und Zubehörteile fachgerecht zu entsorgen, um die nachhaltige Wiederverwertung von stofflichen Ressourcen zu fördern.

Private Nutzer wenden sich an den Händler, bei dem das Produkt gekauft wurde, oder kontaktieren die zuständigen Behörden, um in Erfahrung zu bringen, wo Sie das Altgerät bzw. Zubehörteile für eine umweltfreundliche Entsorgung abgeben können.

Gewerbliche Nutzer wenden sich an ihren Lieferanten und gehen nach den Bedingungen des Verkaufsvertrags vor. Dieses Produkt und elektronische Zubehörteile dürfen nicht zusammen mit anderem Gewerbemüll entsorgt werden.

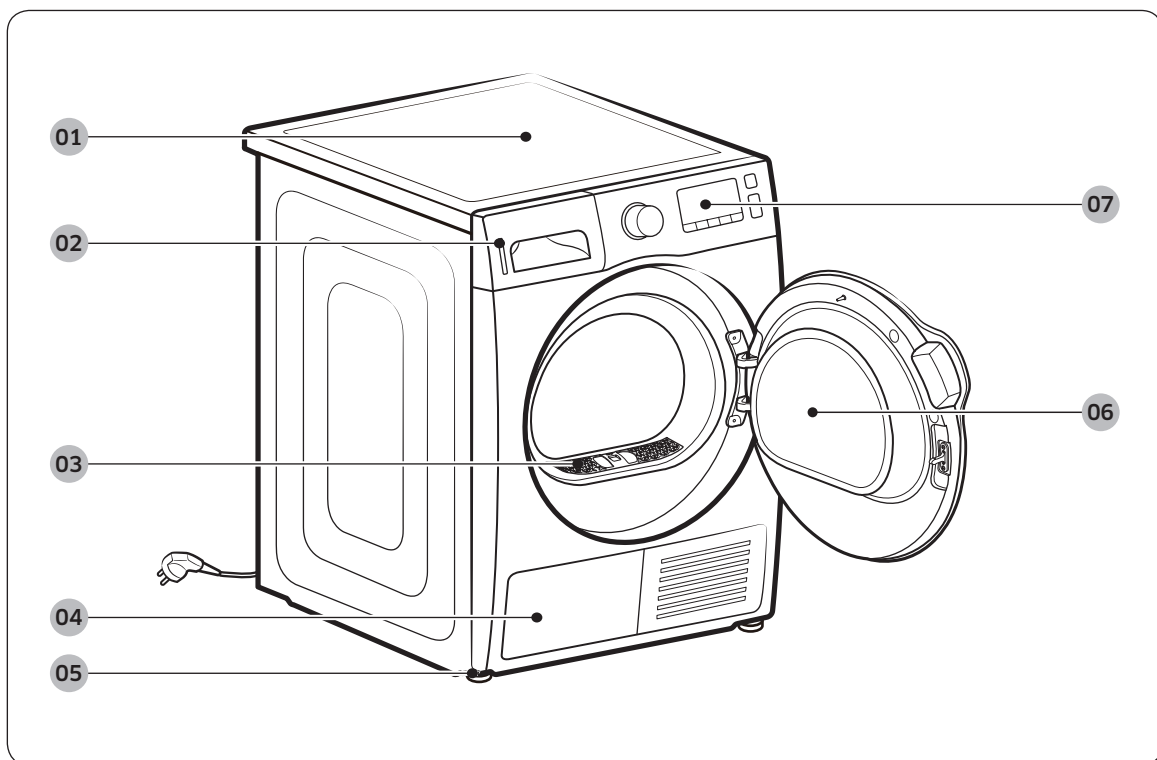
Weitere Informationen zum Engagement von Samsung für die Umwelt und zu produktspezifischen Auflagen wie z. B. REACH finden Sie unter samsung.com/uk/aboutsamsung/samsungelectronics/corporatecitizenship/data_corner.html

Aufstellen des Geräts

Lieferumfang

Entfernen Sie vorsichtig die Verpackung des Geräts. Halten Sie das gesamte Verpackungsmaterial von Kindern fern. Aussehen und Position der nachfolgend abgebildeten Teile können je nach Trocknermodell variieren. Vergewissern Sie sich vor der Aufstellung und Installation des Geräts, dass alle aufgeführten Teile im Lieferumfang enthalten sind. Wenn der Wäschetrockner selbst und/oder seine Teile beschädigt sind oder fehlen, kontaktieren Sie das nächstgelegene Samsung-Kundendienstzentrum.

Der Trockner auf einen Blick



01 Obere Abdeckung

03 Flusensieb

05 Nivellierfüße

07 Bedienfeld

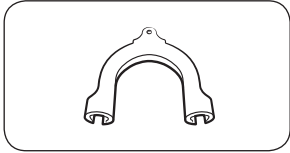
02 Wasserbehälter

04 Wärmetauscher

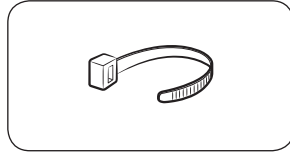
06 Gerätetür

Aufstellen des Geräts

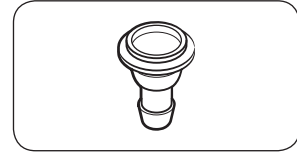
Zubehör (im Lieferumfang enthalten)



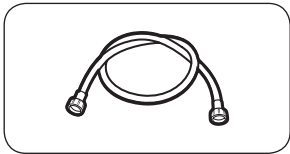
Schlauchführung



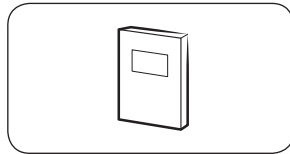
Kabelbinder



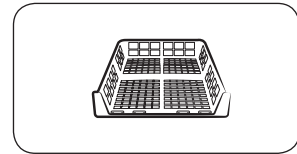
Schlauchanschluss



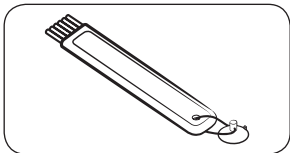
Langer Abwasserschlauch (2 m)



Benutzerhandbuch

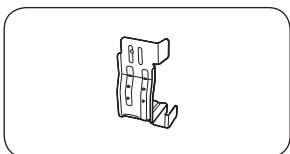


Fachtrocknung (nur bestimmte Modelle)

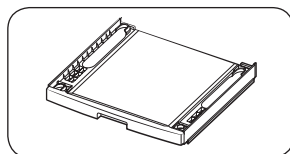


Reinigungsbürste

Zubehör (nicht im Lieferumfang enthalten)



Klammer für Stapelbausatz
(Teilenummer: SK-DH, SK-DA,
SKK-DF)



Stapelbausatz
(SKK-DD, SKK-DDX)

HINWEIS

- Mit Hilfe des Stapelbausatzes können Sie den Wäschetrockner auf einer Waschmaschine montieren. Beachten Sie, dass der Stapelbausatz ausschließlich für Waschmaschinen und Wäschetrockner von Samsung geeignet ist. Der Stapelbausatz (Teilenr.: SK-DH, SK-DA oder SKK-DF) kann bei einem Samsung-Kundendienstzentrum oder einem Fachhändler in Ihrer Nähe erworben werden. Die Ausführung des Stapelbausatzes hängt vom jeweiligen Modell ab.
- Anweisungen zum Stapeln des Trockners finden Sie in der Installationsanleitung, die dem Stapelbausatz beiliegt.
- Informationen über die Verfügbarkeit des Stapelbausatzes für spezifische Modelle finden Sie in der Installationsanleitung, die dem Stapelbausatz beiliegt.

Anforderungen an Aufstellung und Installation

HINWEIS

Dieses Gerät darf nur von sachkundigem Fachpersonal installiert werden. Wenn aufgrund unsachgemäßer oder fehlerhafter Installation, die auf ein Verschulden des Eigentümers zurückzuführen ist, eine Inanspruchnahme des Kundendienstes notwendig ist, erlischt möglicherweise die Garantie. Bewahren Sie diese Bedienungsanleitung zur späteren Verwendung auf.

WARNUNG

- Verbinden Sie das Netzkabel des Geräts erst nach Abschluss der Installation mit der Steckdose.
- Lassen Sie sich von mindestens zwei Personen helfen, wenn Sie den Wäschetrockner bewegen müssen.
- Erlauben Sie nicht, dass Kinder (oder Haustiere) in oder auf dem Gerät oder in dessen Nähe spielen. Kinder müssen jederzeit sorgfältig beaufsichtigt werden.
- Halten Sie das gesamte Verpackungsmaterial von Kindern fern.
- Tauschen Sie beschädigte Netzstecker oder Netzkabel niemals selbst aus. Wenden Sie sich für den Austausch beschädigter Netzstecker oder Netzkabel an Samsung oder eine qualifizierte Fachkraft.
- Versuchen Sie nicht selbst, den Wäschetrockner zu reparieren, auseinander zu nehmen oder zu verändern. Wenden Sie sich für Reparaturarbeiten an das nächstgelegene Samsung-Kundendienstzentrum.
- Entfernen Sie vor der Entsorgung von Altgeräten die Gerätetür und alle Abdeckungen, damit Kinder nicht darin eingeschlossen werden und ersticken.
- Wenn der Wäschetrockner ungewöhnliche Geräusche, Brandgeruch oder Rauch entwickelt, trennen Sie sofort die Stromversorgung und wenden Sie sich an Ihr nächstgelegenes Samsung-Kundendienstzentrum.
- Ziehen Sie nicht den Netzstecker aus der Steckdose, während der Wäschetrockner in Betrieb ist.
- Legen Sie niemals brennbare Materialien oder Gegenstände in die Nähe des Geräts.



Aufstellen des Geräts

Anforderungen an den Aufstellort

Stellen Sie das Gerät auf einem ebenen und stabilen Untergrund auf, der Vibrationen standhält. Wählen Sie einen Aufstellort, an dem eine geerdete, 3-polige Steckdose verfügbar und leicht zugänglich ist.

WARNUNG

- Verwenden Sie den Wäschetrockner nur in geschlossenen Räumen.
- Stellen Sie den Wäschetrockner nicht an Orten auf, an denen er Witterungseinflüssen ausgesetzt ist.
- Stellen Sie den Wäschetrockner nicht an Orten auf, an denen Temperaturen unter 5 °C oder über 35 °C herrschen können.
- Stellen Sie den Wäschetrockner nicht an Orten auf, an denen Gas austreten könnte.
- Achten Sie darauf, dass der Lufteinlass am Kühlergrill auf der Vorderseite des Wäschetrockners nicht blockiert ist.

Aufstellung in einer Nische oder einem Wandschrank

Bei einer Aufstellung des Wäschetrockners in einer Nische oder in einem Wandschrank sind die folgenden Mindestabstände einzuhalten:

Seiten	Oberseite	Vorderseite	Rückseite
25 mm	25 mm	490 mm	51 mm

Wenn der Trockner in Kombination mit einer Waschmaschine aufgestellt wird, muss die Nische bzw. der Wandschrank an der Vorderseite über eine Öffnung von mindestens 490 mm verfügen, sodass eine ausreichende Luftzirkulation gewährleistet ist.

Anforderungen an Stromversorgung und Erdung

- Der Wäschetrockner muss an eine Stromversorgung mit 220-240 V~ mit 50 Hz angeschlossen werden.
- Der Wäschetrockner muss ordnungsgemäß geerdet werden. Sollte das Gerät eine Störung oder eine Fehlfunktion aufweisen, wird durch das Erden das Risiko eines elektrischen Schlags reduziert, indem dem elektrischen Strom der Weg des geringsten Widerstands geboten wird. Der Wäschetrockner verfügt über einen dreipoligen Netzstecker mit Schutzkontakt. Der Stecker muss an eine geeignete Steckdose angeschlossen werden, die in Übereinstimmung mit den lokalen Richtlinien und Vorschriften ordnungsgemäß montiert und geerdet ist.
- Wenn Sie Fragen bezüglich der Anforderungen an die Stromversorgung oder die Erdung haben, wenden Sie sich entweder an Samsung oder einen qualifizierten Elektriker.

WARNUNG

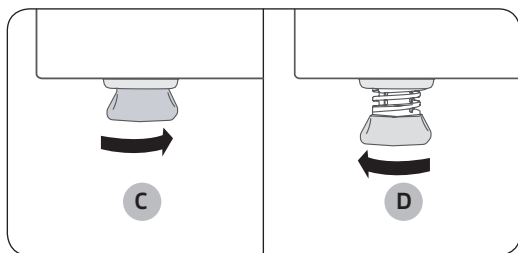
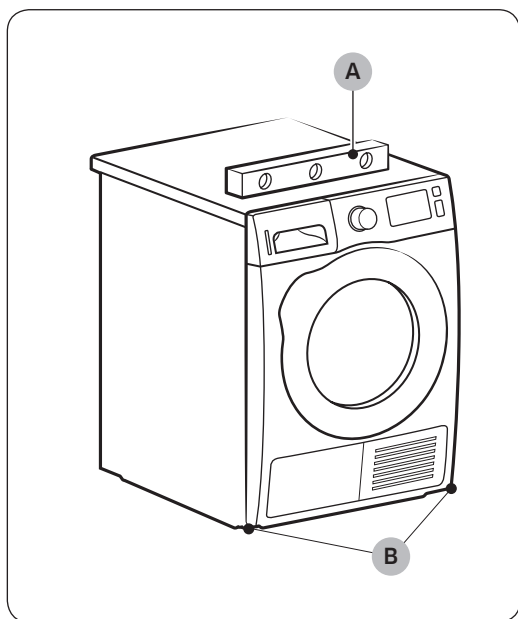
- Schließen Sie das Gerät an eine geerdete 3-polige Steckdose an.
- Verwenden Sie niemals beschädigte Netzstecker bzw. Netzkabel oder lose Steckdosen.
- Verwenden Sie keine Adapter oder Verlängerungskabel.
- Eine unsachgemäße Erdung kann zu einem Stromschlag führen. Wenn Sie sich unsicher sind, ob Ihr Wäschetrockner ordnungsgemäß geerdet ist, kontaktieren Sie einen qualifizierten Elektriker.
- Modifizieren Sie den Netzstecker, das Netzkabel oder die Steckdose niemals in irgendeiner Weise.



- Schließen Sie das Erdungskabel nicht an Wasserleitungen aus Kunststoff, Gasleitungen oder Heißwasserleitungen an.

Wäschetrockner

Ehe Sie den Trockner installieren, müssen Sie sicherstellen, dass Sie **Anforderungen an Aufstellung und Installation** auf Seite 15 gelesen haben. Bitte beachten Sie, dass die folgenden Anweisungen sich auf eine Installation ohne Abwasserschlauch beziehen. Die Anweisungen für eine Installation mit Abwasserschlauch finden Sie im nächsten Abschnitt „Abwasserschlauch“ dieses Benutzerhandbuchs. Für mehr Benutzerkomfort wird empfohlen, den Wäschetrockner in der Nähe der Waschmaschine aufzustellen.



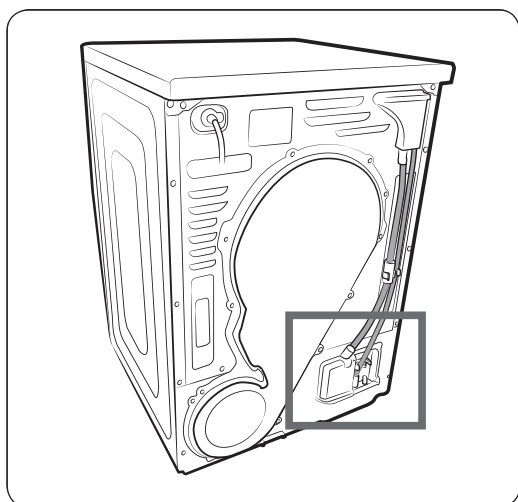
1. Schieben Sie den Wäschetrockner vorsichtig an den dafür vorgesehenen Aufstellort.
2. Kontrollieren Sie mit einer **Wasserwaage (A)**, ob das Gerät auf beiden Achsen (rechts-links, vorne-hinten) waagrecht steht.
3. Richten Sie den Wäschetrockner ggf. mit Hilfe der **Nivellierfüße (B)** waagrecht aus. Durch Drehen gegen den Uhrzeigersinn werden die Nivellierfüße eingefahren. Wenn Sie die Nivellierfüße im Uhrzeigersinn drehen, werden sie ausgefahren.
4. Nachdem Sie den Wäschetrockner waagrecht ausgerichtet haben, überprüfen Sie ihn auf sicheren Stand.
5. Schließen Sie den Wäschetrockner an die Stromversorgung an.

HINWEIS

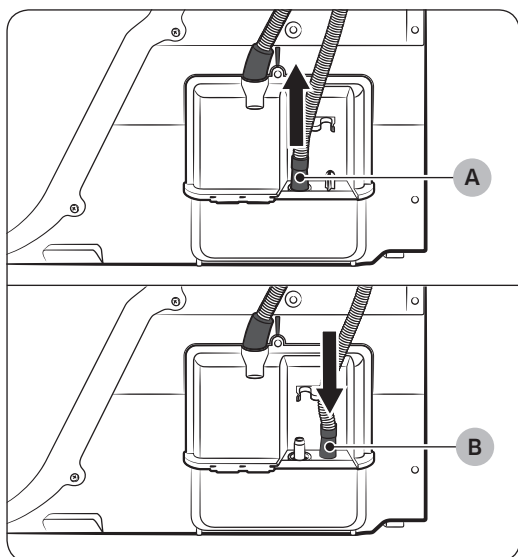
- Um den Trockner auf dieselbe Höhe wie die Waschmaschine einzustellen, drehen Sie die Nivellierfüße zunächst gegen den Uhrzeigersinn **vollständig hinein (C)**, und **lösen (D)** Sie sie dann durch Drehen im Uhrzeigersinn.
- Drehen Sie die Nivellierfüße nur so weit heraus wie notwendig. Wenn Sie die Nivellierfüße weiter als notwendig herausdrehen, kann dies zur Vibrationen des Trockners führen.

Aufstellen des Geräts

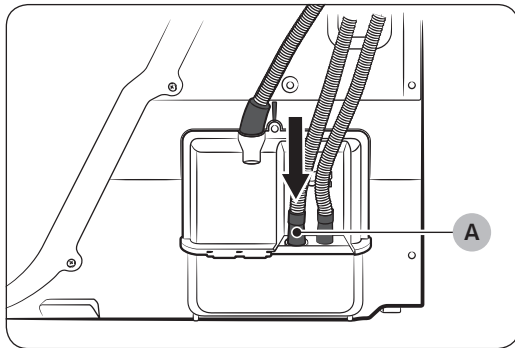
Abwasserschlauch (sofern erforderlich)



Der Wäschetrockner ist mit einem eingebauten Wasserbehälter ausgestattet. Wenn Sie den Wasserbehälter jedoch nicht verwenden möchten, können Sie stattdessen einen Abwasserschlauch verwenden. Der mitgelieferte Zubehörschlauch (langer Abwasserschlauch) dient als Verlängerung für den Abwasserschlauch.

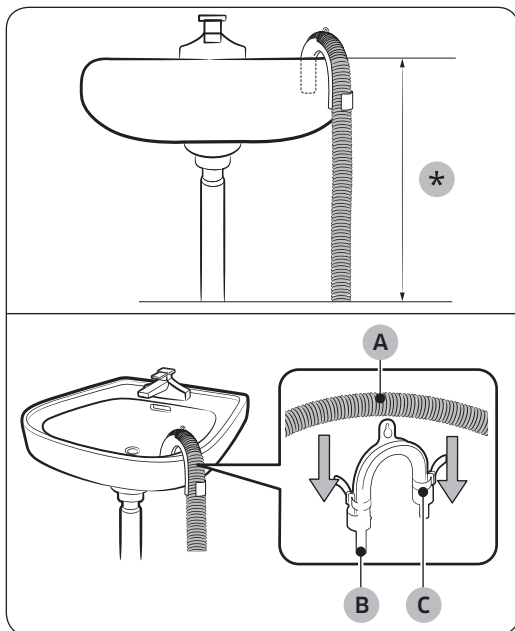


1. Ziehen Sie den Abwasserschlauch von Anschluss (A) ab und verbinden Sie ihn stattdessen mit Anschluss (B).



2. Verbinden Sie das eine Ende des Zubehörschlauchs (langer Abwasserschlauch) mit Anschluss (A).
3. Schließen Sie das andere Ende (Abfluss) des Zubehörschlauchs an das Abwassersystem an. Hierfür haben Sie folgende Möglichkeiten:

Über ein Waschbecken:



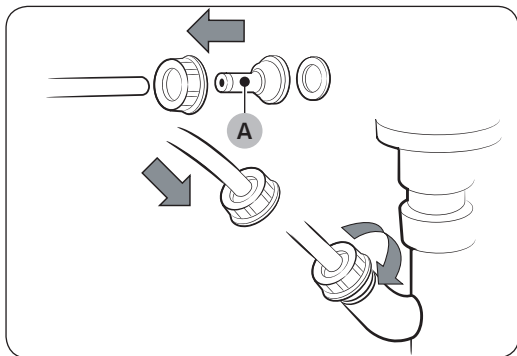
1. Stellen Sie sicher, dass der Auslass des Zubehörschlauchs sich in weniger als 90 cm (*) über dem Boden des Wäschetrockners befindet.
2. Um den Zubehörschlauch an einer Stelle zu biegen, verwenden Sie die mitgelieferte Schlauchführung (B) und befestigen Sie diese Führung mit einem Haken an der Wand oder mit einem Stück Schnur am Wasserhahn. Bringen Sie den Abwasserschlauch (A) und die Schlauchführung (B) an, und befestigen Sie sie mit dem Kabelbinder (C).
3. Sie können das Kondenswasser durch den angeschlossenen Zubehörschlauch (langer Abwasserschlauch) direkt über den Abwasserauslass abfließen lassen.

⚠ VORSICHT

Verwenden Sie für den Abwasserschlauch keine Verlängerung. An der Anschlussstelle kann Wasser austreten. Verwenden Sie einen langen Abwasserschlauch.

Aufstellen des Geräts

Über das Abflussrohr des Waschbeckens:



1. Montieren Sie den Schlauchanschluss (A) und befestigen Sie ihn am Ende des Zubehörschlauchs (siehe Abbildung).

⚠ VORSICHT

Um Wasserlecks zu verhindern, müssen Sie sicherstellen, dass der Schlauch und das Anschlussstück fest miteinander verbunden sind.

2. Schließen Sie den Schlauchanschluss direkt an das Abflussrohr des Waschbeckens an.



Checkliste für Aufstellung und Installation

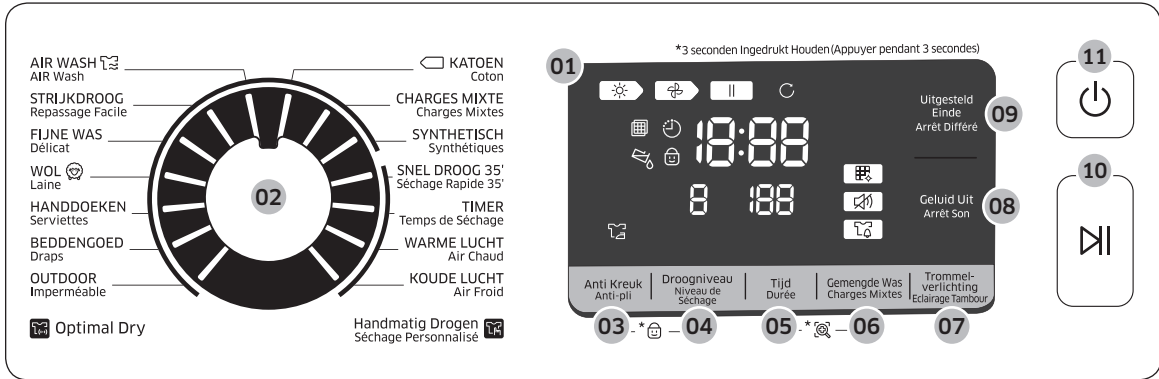
- Der Wäschetrockner ist an eine ordnungsgemäß geerdete Steckdose angeschlossen.
- Das gesamte Verpackungsmaterial wurde entfernt und ordnungsgemäß entsorgt.
- Der Wäschetrockner steht waagrecht und sicher auf dem Boden.
- Starten Sie den Wäschetrockner, um sich zu vergewissern, dass er läuft, heizt und abgeschaltet wird.
- Führen Sie 20 Minuten lang das Programm **TIMER (TROCKENZEIT)** aus, um festzustellen, ob der Informationscode **HC** angezeigt wird. Wenn das der Fall ist, wenden Sie sich an das nächstgelegene Kundendienstzentrum.
- Es wird empfohlen, nach der Installation mindestens 1 Stunde zu warten, ehe Sie den Trockner einsetzen.

Vor der Inbetriebnahme des Geräts

- Achten Sie darauf, dass keine Zubehörteile im Inneren der Trommel vergessen wurden.
- Stecken Sie den Stecker erst unmittelbar vor der Inbetriebnahme des Trockners in die Steckdose.
- Versperren Sie nicht die Luftzufuhröffnung im Kühlergrill auf der Vorderseite des Geräts.
- Stellen Sie keine entflammaren Gegenstände in die Nähe des Geräts, und halten Sie die Umgebung sauber.
- Halten Sie das Gerät waagrecht.
- Entfernen Sie keinesfalls die verstellbaren Nivellierfüße des Geräts. Diese sind notwendig, um den Wäschetrockner waagrecht auszurichten.

Bedienung

Bedienfeld









01 Grafische Digitalanzeige	Hier werden alle Informationen zum Programm, einschließlich Programmdauer, Informationscodes und Trocknerstatus angezeigt. Einzelheiten zu den Betriebszuständen entnehmen Sie bitte der folgenden Tabelle.			
		Trockenvorgang läuft		Kindersicherung aktiviert/deaktiviert.
		Kühlvorgang läuft		Knitterschutz
		Anhalten		Alarm für Reinigung des Wärmetauschers
		Knitterschutz läuft		Ton ein/aus
		Filteranzeige		Signal bei Mischwäsche
		Programm-Ende		Smart Check
		Leeren Sie den Wasserbehälter.		
02 Programmwahlschalter	Durch Drehen an diesem Schalter wählen Sie das gewünschte Programm aus. Die verfügbaren Programme finden Sie unter Programmübersicht auf Seite 24.			
03 Anti Kreuk (Knitterschutz)	Hiermit wird die Wäsche nach dem Ende des Trockenvorgangs ca. 2 Stunden lang intervallgesteuert in kalter Luft bewegt, um die Entstehung von Knittern in der Wäsche zu reduzieren. Im Display wird ein großer Kreis angezeigt und die Trommel dreht sich mit Unterbrechungen. Drücken Sie zum Aktivieren dieser Funktion die Taste Anti Kreuk (Knitterschutz) . Die entsprechende Anzeige leuchtet auf.			

<p>04 Droogniveau (Trocknungsgrad)</p>	<p>Drücken Sie auf diese Taste, um den Trocknungsgrad in den Programmen AIR WASH (LUFTWÄSCHE), HANDDOEKEN (HANDTÜCHER), KATOEN (BAUMWOLLE), CHARGES MIXTE (MISCHWÄSCHE) und SYNTHETISCH (PFLEGELEICHT) auszuwählen. Der Trocknungsgrad kann in drei Stufen (1-3) eingestellt werden. Trocknungsgrad 1 dient zum teilweisen Trocknen von Sachen, die zum Trocknen flach hingelegt oder aufgehängt werden. Stufe 3 ist die stärkste und wird verwendet, um größere oder sperrige Teile zu trocknen.</p>
<p>05 Tijd (Dauer)</p>	<p>Mit dieser Taste können Sie die Programmdauer für die Programme TIMER (TROCKENZEIT), WARME LUCHT (WARMLUFT) und KOUDE LUCHT (KALTLUFT) einstellen.</p> <p>Die folgenden Zeiten (Einheit: Minute) stehen zur Auswahl: 30, 60, 90, 120 und 150.</p> <ul style="list-style-type: none"> • 120 Minuten und 150 Minuten sind in den Programmen WARME LUCHT (WARMLUFT) und KOUDE LUCHT (KALTLUFT) nicht verfügbar. • Die genaue Trocknungszeit unterscheidet sich in Abhängigkeit von der Feuchtigkeit der Last.
<p>06 Gemengde Was (Signal bei Mischwäsche)</p>	<p>Dieser Alarm tritt nur in den Programmen HANDDOEKEN (BAUMWOLLE), CHARGES MIXTE (MISCHWÄSCHE) und SYNTHETISCH (PFLEGELEICHT) auf. Beim Trocknen von Mischwäsche blinkt die Anzeige (🔔) für das Signal bei Mischwäsche, sobald die Wäsche einen durchschnittlichen Trockengrad von 80 % erreicht hat. Auf diese Weise können Sie Teile aus dem Trockner nehmen, die nicht ganz getrocknet werden sollen oder die schnell trocknen, während Sie die anderen Sachen weiter trocknen lassen.</p>
<p>07 Trommelverlichting (Licht)</p>	<p>Hiermit schalten Sie die Innenbeleuchtung ein bzw. aus. Die Lampe bleibt nach dem Einschalten 5 Minuten lang an und wird dann automatisch abgeschaltet.</p>
<p>08 Geluid Uit (Ton ein/aus)</p>	<p>Durch Drücken dieser Taste schalten Sie die Signaltöne ein bzw. aus. Die Einstellung für die Signaltöne bleibt erhalten, wenn Sie den Trockner aus- und wieder einschalten.</p>
<p>09 Uitgesteld Einde (Programm-Ende)</p>	<p>Sie können die Zeit für das Ende eines Programms in Schritten von einer Stunde bis maximal 24 Stunden einstellen.</p>
<p>10 Start/Pause</p>	<p>Hiermit starten Sie ein Programm bzw. halten es an. Wenn Sie die Taste im laufenden Betrieb des Wäschetrockners einmal drücken, wird das Gerät angehalten. Drücken Sie die Taste erneut, um den Betrieb fortzusetzen.</p>
<p>11 Ein/Aus</p>	<p>Durch Drücken dieser Taste wird der Wäschetrockner ein- bzw. ausgeschaltet. Wenn der Wäschetrockner eingeschaltet ist und innerhalb von 10 Minuten keine Benutzereingabe erfolgt, wird das Gerät automatisch ausgeschaltet.</p>

Bedienung

Programmübersicht

Programm	Beschreibung	Max. Füllmenge (in kg)
AIR WASH (LUFTWÄSCHE) 	<p>In diesem Programm wird warme Luft verwendet, um Wäschestücke aufzufrischen und Gerüche daraus zu beseitigen. Sie können je nach Geruch der Wäsche eine von drei Stufen wählen. Dieses Programm ist für 1 bis 2 Wäschestücke ideal.</p> <ul style="list-style-type: none"> • Stufe 1: Für leichte Gerüche (Standard) • Stufe 2: Für normale Gerüche • Stufe 3: Für starke Gerüche <p> HINWEIS</p> <p>Um die desodorierende Wirkung zu maximieren, können Sie die Wäschestücke mit ein wenig Wasser befeuchten. Überprüfen Sie die Farbechtheit des Gewebes vor der Zugabe von Wasser.</p>	1
STRIJKDROOG (BÜGELTROCKEN)	Bei diesem Programm lässt das Trockenprogramm die Wäsche in feuchtem Zustand zurück, um das Bügeln zu erleichtern.	4
FIJNE WAS (FEINWÄSCHE)	Für Wäsche wie beispielsweise Dessous, die schonend behandelt werden muss.	2
WOL (WOLLE) 	<p>Dieses Programm ist ausschließlich für maschinen- und trocknergeeignete Wollprodukte bestimmt.</p> <p>Die beste Trocknung erreichen Sie, indem Sie die Wäsche vor dem Trocknen auf Links drehen.</p>	2
HANDDOEKEN (HANDTÜCHER)	Verwenden Sie dieses Programm zum Trocknen von Lasten wie z. B. Badetüchern.	6
BEDDENGOD (XXL- WÄSCHE)	Für große Wäschestücke wie Decken, Bettlaken, Bettdecken und Plaids.	2
OUTDOOR (OUTDOOR WÄSCHE)	<p>Dieses Programm eignet sich für Ski- und Wanderkleidung sowie für Gewebearten wie Elasthan, Stretch und Mikrofaser. Wir empfehlen, dieses Trockenprogramm zu verwenden, nachdem Sie die Wäsche mit dem Programm OUTDOOR (OUTDOOR WÄSCHE) Ihrer Waschmaschine gewaschen haben.</p>	2
KOUDE LUCHT (KALTLUFT)	Für alle Arten von Gewebe. Zum Auffrischen oder Lüften von Wäsche, die nicht lange getragen wurde.	-

Programm	Beschreibung	Max. Füllmenge (in kg)
WARME LUCHT (WARMLUFT)	<p>Für kleine, bereits angetrocknete Wäschestücke. Die Trocknungszeit ist auf 30 Minuten voreingestellt.</p> <p>Ein zeitgesteuertes Programm für alle Gewebearten außer Wolle und Seide. Es dient zum Trocknen von Wäsche, die noch leicht feucht ist oder bereits vorgetrocknet wurde. Es ist auch geeignet für die Anschluss-trocknung von dicken Wäschestücken mit mehreren Schichten, die sich nicht leicht trocknen lassen.</p> <p> HINWEIS</p> <p>Dieses Programm ist geeignet zum Trocknen von einzelnen Kleidungsstücken aus Wolle, von Sportschuhen und Stofftieren. Trocknen Sie solche Sachen nur mit Hilfe des Wollkorbs.</p>	-
TIMER (TROCKENZEIT)	<p>Hiermit können Sie eine Zeit einstellen, zu der die Wäsche getrocknet werden soll.</p> <ol style="list-style-type: none"> 1. Drehen Sie den Programmwahlschalter auf TIMER (TROCKENZEIT). 2. Drücken Sie auf Tijd (Dauer), um eine Trockendauer zwischen 30 und 150 Minuten einzustellen. Durch mehrmaliges Drücken der Taste „Tijd (Dauer)“ wechselt die Programmdauer innerhalb der angebotenen Optionen in Schritten von 30 Minuten. <p> HINWEIS</p> <p>Die tatsächliche Programmdauer unterscheidet sich je nach Trockenheit der Wäschestücke.</p>	-
SNEL DROOG 35' (KURZPROGRAMM 35)	Zum Trocknen von Wäsche aus leichter Baumwolle, Synthetikfasern oder Sachen, die schnell getrocknet werden sollen. Die Standardtrocknungszeit beträgt 35 Minuten.	1
SYNTHETISCH (PFLEGELEICHT)	Dieses Programm ist für leicht verschmutzte Blusen und Hemden aus Polyester (Diolen, Trevira), Polyamid (Perlon, Nylon) oder ähnlichen Mischgeweben geeignet.	4
CHARGES MIXTE (MISCHWÄSCHE)	Dieses Programm ist für Mischlasten aus Baumwolle und Synthetikfasern geeignet.	Maximalmodus
 KATOEN (BAUMWOLLE)	Dieses Programm eignet sich für Baumwolle, Bettwäsche, Tischdecken, Unterwäsche, Handtücher und Hemden.	Maximalmodus

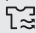











Bedienung

Programmübersicht



HINWEIS

Die besten Ergebnisse erzielen Sie, wenn Sie die Lastempfehlungen für die verschiedenen Trockenprogramme befolgen.

- Hohe Last: Füllen Sie die Trommel zu etwa $\frac{3}{4}$. Geben Sie darüber hinaus keine Wäschestücke in die Trommel, denn sie müssen sich frei bewegen können.
- ◐ Mittlere Last: Füllen Sie die Trommel zu etwa $\frac{1}{2}$.
- Geringe Last: Füllen Sie die Trommel mit 3 bis 5 Stücken und zu maximal $\frac{1}{4}$.

Programm	Empfohlene Wäschestücke	Füllmenge	Trocknungsgrad
AIR WASH (LUFTWÄSCHE) 	Kleidung mit vielen Accessoires (wie Perlen, Pailletten, Spitzen, Knöpfe usw.) können beschädigt oder verformt werden. Dieses Programm darf nicht für Wäschestücke verwendet werden (z. B. Wolle, Seide, Leder, Pelz, Samt, bedruckte T-Shirts usw.), die durch Hitze leicht beschädigt werden können.	1 	Verfügbar
STRIJKDROOG (BÜGELTROCKEN)	Bei diesem Programm lässt das Trockenprogramm die Wäsche in feuchtem Zustand zurück, um das Bügeln zu erleichtern.	4 	Nicht verfügbar
FIJNE WAS (FEINWÄSCHE)	Seide, Feinwäsche und Dessous.	2 	Nicht verfügbar
WOL (WOLLE) 	Dieses Programm ist ausschließlich für maschinen- und trocknergeeignete Wollprodukte bestimmt.	2 	Nicht verfügbar
HANDDOEKEN (HANDTÜCHER)	Verwenden Sie dieses Programm zum Trocknen von Lasten wie z. B. Badetüchern.	6 	Verfügbar
BEDDENGOED (XXL-WÄSCHE)	Für große Wäschestücke wie Decken, Bettlaken, Bettdecken und Plaids.	2 	Nicht verfügbar
OUTDOOR (OUTDOOR WÄSCHE)	Dieses Programm eignet sich für Ski- und Wanderkleidung sowie für Gewebearten wie Elastan, Stretch und Mikrofaser.	2 	Nicht verfügbar
KOUDE LUCHT (KALTLUFT)	Für alle Arten von Gewebe. Zum Auffrischen oder Lüften von Wäsche, die nicht lange getragen wurde.	-	Nicht verfügbar
WARME LUCHT (WARMLUFT)	Für kleine Wäschestücke und feuchte Kleidung. Alltägliche Kleidungsstücke, die für Wärmetrocknung geeignet sind.	-	Nicht verfügbar
TIMER (TROCKENZEIT)	Alle Arten von Gewebe; Zeitprogramm.	-	Nicht verfügbar
SNEL DROOG 35' (KURZPROGRAMM 35)	Synthetikstoffe und leichte Baumwolle	1 	Nicht verfügbar
SYNTHETISCH (PFLEGELEICHT)	Synthetikstoffe oder Mischgewebe.	4 	Verfügbar
CHARGES MIXTE (MISCHWÄSCHE)	Mischlasten aus Baumwolle und Synthetikfasern	7, 8, 9 	Verfügbar



Programm	Empfohlene Wäschestücke	Füllmenge	Trocknungsgrad
 KATOEN (BAUMWOLLE)	Dieses Programm eignet sich für Baumwolle, Bettwäsche, Tischdecken, Unterwäsche, Handtücher und Hemden.	7, 8, 9 	Verfügbar

Erste Schritte

Mit wenigen einfachen Schritten zu sauberer Wäsche

1. Durch Drücken der Taste **Ein/Aus** wird der Wäschetrockner eingeschaltet.
2. Füllen Sie den Trockner und schließen Sie die Tür.
3. Drehen Sie den **Programmwahlschalter** auf das gewünschte Programm.
4. Ändern Sie ggf. die Programmeinstellungen (**Droogniveau (Trocknungsgrad)** und **Tijd (Dauer)**).
5. Wählen Sie die notwendigen Einstellungen und Optionen entsprechend Ihren Wünschen aus. (**Anti Kreuk (Knitterschutz)**, **Trommelverlichting (Licht)**, **Gemengde Was (Signal bei Mischwäsche)** und/oder **Uitgesteld Einde (Programm-Ende)**).
6. Drücken Sie die Taste **Start/Pause**. Die entsprechenden Anzeigen leuchten auf, und die verbleibende Programmdauer wird im Display angezeigt.

HINWEIS

Die Anzahl der verfügbaren Einstellungen und Optionen unterscheidet sich je nach Programm.

Ändern eines laufenden Programms

1. Drücken Sie die Taste **Start/Pause**, um den Betrieb zu unterbrechen.
2. Wählen Sie ein anderes Programm aus.
3. Halten Sie die Taste **Start/Pause** gedrückt, um ein neues Programm zu starten.

Sortieren und Einfüllen von Wäsche

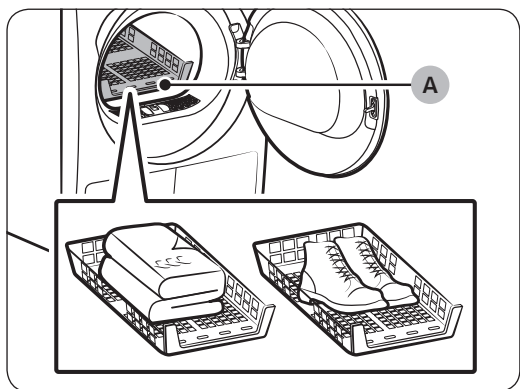
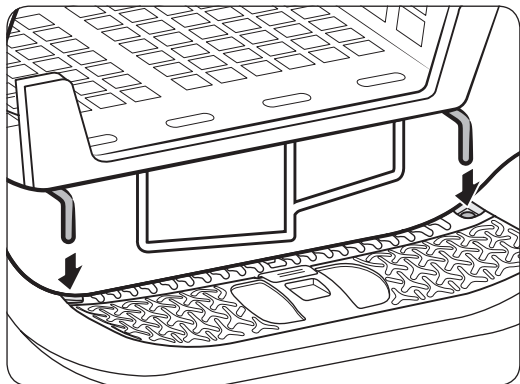
- Trocknen Sie nur eine Wäscheladung gleichzeitig.
- Mischen Sie nicht schwere mit leichten Kleidungsstücken.
- Um die Trockenleistung beim Trocknen von lediglich ein oder zwei Wäschestücken zu verbessern, geben Sie einfach ein Handtuch mit in die Trommel.
- Entwirren Sie die Wäsche, bevor Sie sie in den Wäschetrockner geben, um beste Trockenergebnisse zu erzielen.
- Durch Überladen des Geräts schränken Sie die Bewegungsmöglichkeiten der Wäsche in der Trommel ein, sodass die Wäsche knittert und ungleichmäßig getrocknet wird.
- Trocknen Sie im Gerät keine Textilien aus Wolle oder Glasfaser, sofern auf dem Pflegeetikett nicht abweichend angegeben.
- Trocknen Sie keine ungewaschene Wäsche im Gerät.
- Trocknen Sie im Gerät keine Wäschestücke, die mit Öl, Alkohol, Benzin usw. verschmutzt sind.



Bedienung

Fachtrocknung (nur bestimmte Modelle)

Stellen Sie entsprechend dem Feuchtigkeitsgrad und dem Gewicht der zu trocknenden Wäsche eine Trocknungsdauer von maximal 150 Minuten ein. Wir empfehlen, für die Fachtrocknung das Programm **TIMER (TROCKENZEIT)** zu verwenden.



A. Fachtrocknung

1. Setzen Sie das Trocknerfach so in die Trommel ein, dass die Frontlippen des Trocknerfachs in die Öffnungen der Türmembran eingreifen.
2. Verteilen Sie die Wäschestücke so im Trocknerfach, dass die Luft ausreichend zirkulieren kann. Falten Sie Kleidungsstücke zusammen und legen Sie sie flach in das Trocknerfach. Stellen Sie Schuhe mit der Sohle nach unten in das Trocknerfach.
3. Schließen Sie die Gerätetür und drücken Sie auf **Ein/Aus**. Wählen Sie die **TIMER (TROCKENZEIT)** und drücken Sie dann auf **Time (Zeit)**, um die Trocknungszeit zu wählen.
4. Drücken Sie die Taste **Start/Pause**.

Trocknungsempfehlungen

Wäschestücke (Max. 1,5 kg)	Beschreibung
Waschbare Pullover (falten und flach in das Trocknerfach legen)	Bei Verwendung der Fachtrocknung müssen Sie die zu trocknenden Kleidungsstücke falten und in das Fach legen, damit sie nicht knittern.
Spielzeuge mit Füllung (Füllung aus Baumwolle oder Polyester)	
Gefüllte Spielzeuge (gefüllt mit Schaumstoff oder Schaumgummi)	
Kopfkissen mit Schaumgummi	
Turnschuhe	Um Sportschuhe zu trocknen, stellen Sie die Schuhe mit den Sohlen nach unten in das Trocknerfach.

VORSICHT

- Wenn Sie Kleidungsstücke mit Schaumgummi-, Kunststoff- oder Gummiteilen bei hoher Temperatur trocknen, kann die Wäsche beschädigt werden und es besteht Brandgefahr.
- Um Schäden an Schuhen zu vermeiden, verwenden Sie das Trocknerfach.

Bedienung

Hinweise und Empfehlungen zur Verwendung der einzelnen Programme

Befolgen Sie beim Trocknen stets die Hinweise auf dem jeweiligen Pflegeetikett. Wenn kein Pflegeetikett vorhanden ist, schlagen Sie in der nachfolgenden Tabelle nach.

Tagesdecken und Bettdecken	<ul style="list-style-type: none">• Stellen Sie die Temperatur auf Hoch ein.
Bettwäsche	<ul style="list-style-type: none">• Die besten Ergebnisse erzielen Sie, wenn Sie immer nur eine Bettwäschegarnitur zur gleichen Zeit trocknen.
Stoffwindeln	<ul style="list-style-type: none">• Stellen Sie die Temperatur auf Hoch ein.
Wäsche mit Daunenfüllung	<ul style="list-style-type: none">• Trocknen Sie diese Wäschestücke nicht mit hoher Temperatur. Andernfalls besteht Brandgefahr. Verwenden Sie nur das Programm KOUDE LUCHT (KALTLUFT).
Schaumgummi (Rutsicherungen, gefüllte Spielzeuge usw.)	<ul style="list-style-type: none">• Trocknen Sie diese Wäschestücke nicht mit hoher Temperatur. Andernfalls besteht Brandgefahr. Verwenden Sie nur das Programm KOUDE LUCHT (KALTLUFT).
Kopfkissen	<ul style="list-style-type: none">• Geben Sie ein Paar trockene Handtücher hinzu, um die Verwirbelung zu unterstützen und die Wäsche aufzuschütteln.• Kapok- oder Schaumstoffkissen KEINESFALLS mit Heißluft trocknen. Verwenden Sie nur das Programm KOUDE LUCHT (KALTLUFT).
Kunststoff (Duschvorhänge, Gartenmöbelabdeckungen usw.)	<ul style="list-style-type: none">• Verwenden Sie das Programm KOUDE LUCHT (KALTLUFT) oder TIMER (TROCKENZEIT).• Stellen Sie den Trocknungsgrad niedrig oder auf den niedrigsten Wert ein.

VORSICHT

Verwenden Sie den Wäschetrockner nicht zum Trocknen von Wäschestücken, die nicht in der obigen Tabelle aufgelistet sind.

Spezialfunktionen

Programm-Ende

Sie können den Trockner so einstellen, dass das gewählte Programm zu der von Ihnen eingestellten Zeit endet.

1. Wählen Sie ein Programm und die notwendigen Zusatzeinstellungen.
2. Drücken Sie die Taste **Uitgesteld Einde (Programm-Ende)** mehrmals nacheinander, um eine Zeit zwischen 1 und 24 Stunden in Schritten von jeweils einer Stunde einzustellen.
3. Drücken Sie die Taste **Start/Pause**. Die entsprechende Anzeige blinkt und die Zeit bis zur eingestellten Uhrzeit wird heruntergezählt.

HINWEIS

Um die Einstellungen für Programm-Ende zu verwerfen, starten Sie den Trockner mit der **Ein/Aus** neu.

Kindersicherung

Durch die Kindersicherung wird verhindert, dass Kinder mit dem Wäschetrockner spielen. Wenn die Kindersicherung aktiviert ist, sind alle Tasten bis auf die **Ein/Aus** funktionslos.

Halten Sie zum Aktivieren/Deaktivieren der Kindersicherung gleichzeitig die Tasten **Gemengde Was (Signal bei Mischwäsche)**, **Smart Control** oder **Anti Kreuk (Knitterschutz)** und **Droogniveau (Trocknungsgrad)** 3 Sekunden lang gedrückt.

HINWEIS

Wenn die Kindersicherung aktiviert ist, bleibt die Kindersicherung auch dann aktiviert, wenn der Wäschetrockner ausgeschaltet und anschließend wieder eingeschaltet wird.

Smart Check

Wenn der Wäschetrockner ein Problem feststellt, können Sie mit Hilfe von Smart Check den Zustand des Geräts über Ihr Smartphone kontrollieren. Bitte beachten Sie, dass Smart Check nur in Verbindung mit Galaxy-Smartphones und iPhones verfügbar ist. Ebe Sie Smart Check verwenden können, müssen Sie die App **Samsung Washer/Dryer** herunterladen und die nachfolgend beschriebenen Schritte ausführen.

1. Halten Sie die Tasten **Tijd (Dauer)** und **Gemengde Was (Signal bei Mischwäsche)** 3 Sekunden lang gedrückt, oder drücken Sie auf **Smart Check**. Die LED-Anzeigen am Display blinken und der Smart Check-Code wird angezeigt.
2. Öffnen Sie auf dem Smartphone die App **Samsung Smart Washer/Dryer** und tippen Sie auf **Smart Check**.
3. Richten Sie die Kamera Ihres Smartphones auf den Smart Check-Code, der im Display angezeigt wird.
4. Wenn der Informationscode korrekt erkannt wird, zeigt die App detaillierte Informationen zum Problem und mögliche Abhilfemaßnahmen an.

HINWEIS

- Wenn auf dem Display des Wäschetrockners Licht reflektiert wird, kann das Smartphone den Fehlercode möglicherweise nicht erkennen.
- Wenn der Fehlercode vom Smartphone nicht erkannt wird, müssen Sie ihn auf Ihrem Smartphone manuell eingeben.

Wartung und Pflege

WARNUNG

- Sprühen Sie zum Reinigen kein Wasser direkt auf das Gerät.
- Verwenden Sie zum Reinigen des Geräts nicht Benzol, Verdüner, Alkohol oder Aceton. Andernfalls können Verfärbungen, Verformungen, Schäden, ein Stromschlag oder Brand die Folge sein.
- Vergewissern Sie sich vor dem Reinigen des Geräts, dass der Netzstecker aus der Steckdose gezogen ist.

Bedienfeld

Verwenden Sie zur Reinigung ein weiches, feuchtes Tuch. Verwenden Sie keine Scheuermittel. Sprühen Sie keine Reinigungsmittel direkt auf das Bedienfeld. Wischen Sie sofort alle Spritzer oder Flüssigkeiten vom Bedienfeld.

Außenflächen

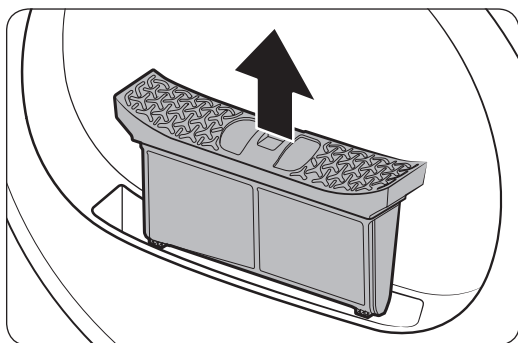
Verwenden Sie zur Reinigung ein weiches, feuchtes Tuch. Verwenden Sie keine Scheuermittel. Legen Sie keine scharfen oder schweren Gegenstände auf oder neben den Wäschetrockner. Bewahren Sie Waschmittel und -utensilien entweder auf dem separat erhältlichen Podest oder in einer separaten Aufbewahrungsbox auf.

Waschtrommel

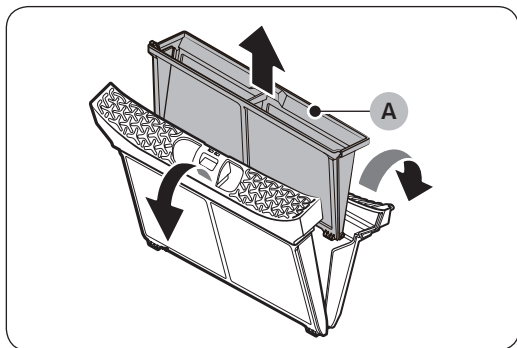
Reinigen Sie die Trommel mit einem feuchten Tuch und einem milden, für rostfreiem Stahl geeigneten Reinigungsmittel. Wischen Sie die verbleibenden Rückstände mit einem sauberen, trockenen Tuch ab.

Flusensieb

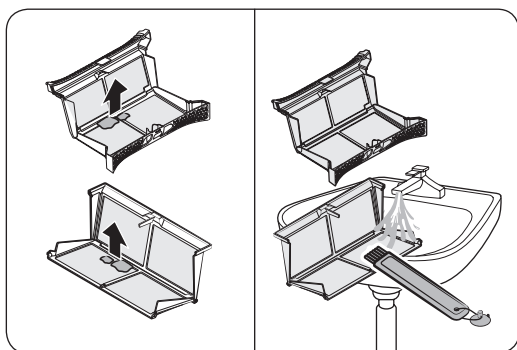
Reinigen Sie das Flusensieb nach jedem Gebrauch des Trockners.



1. Öffnen Sie die Tür und ziehen Sie das Flusensieb nach oben heraus.



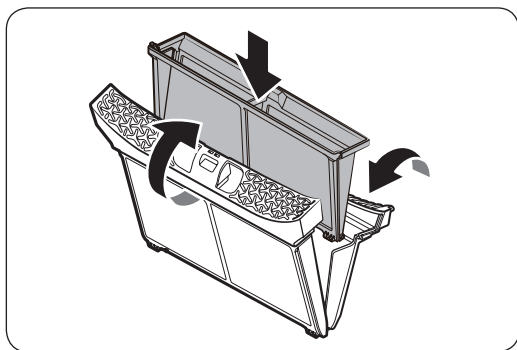
- Öffnen Sie den äußeren Filter und entnehmen Sie den inneren Filter (A).



- Klappen Sie den inneren und den äußeren Filter auf.
- Entfernen Sie die Flusen aus beiden Filtern und säubern Sie sie anschließend mit der Reinigungsbürste.

HINWEIS

Für eine gründliche Reinigung der Filter müssen Sie sie unter fließendem Wasser säubern und anschließend gründlich durchtrocknen lassen.



- Setzen Sie den inneren Filter in den äußeren Filter ein und setzen Sie das Flusensieb wieder in der ursprünglichen Position ein.

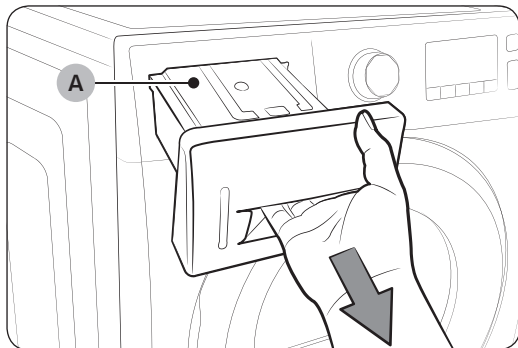
VORSICHT

- Reinigen Sie das Flusensieb nach jedem Gebrauch des Trockners. Andernfalls kann sich die Trockenleistung verringern.
- Verwenden Sie den Trockner nicht, wenn der innere Filter nicht in den äußeren eingesetzt ist.
- Wenn Sie den Trockner mit einem feuchten Flusenfilter verwenden, können sich Schimmel sowie schlechte Gerüche bilden und die Trockenleistung kann zurückgehen.

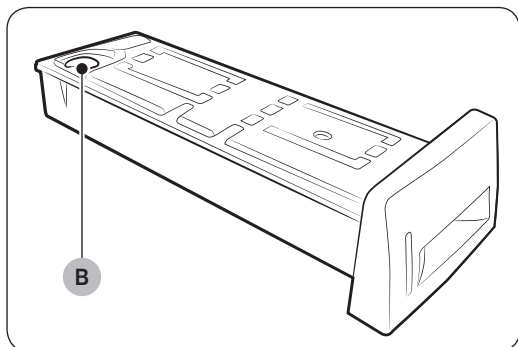
Wartung und Pflege

Wasserbehälter

Leeren Sie den Wasserbehälter nach jedem Einsatz, um ein Überlaufen zu vermeiden.



1. Ziehen Sie den Wasserbehälter (A) mit beiden Händen nach vorne, um ihn zu entnehmen.



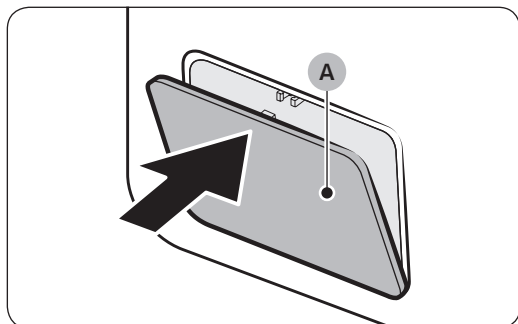
2. Entleeren Sie den Behälter über den Abfluss (B) und setzen Sie ihn anschließend wieder ein.

HINWEIS

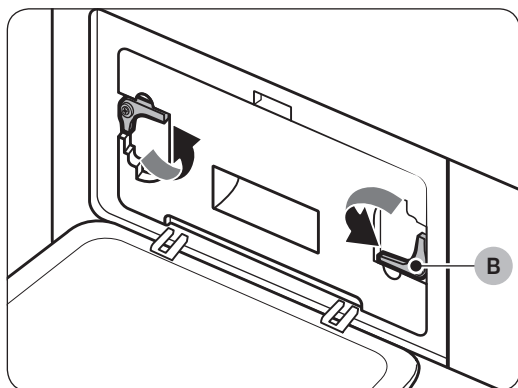
Wenn Sie den Wassertank entleeren und auf **Start/ Pause** drücken, wird die entsprechende Anzeige ausgeschaltet.

Wärmetauscher

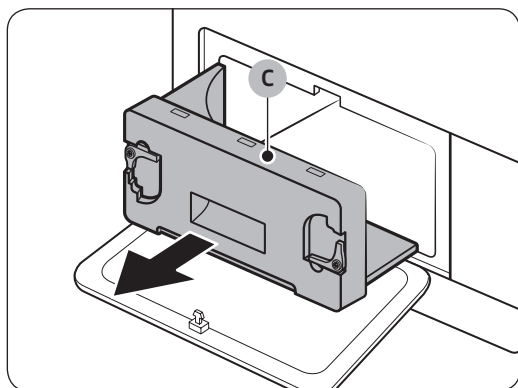
Reinigen Sie den Wärmetauscher mindestens einmal im Monat. Zur Erinnerung: Die Wärmetauscheranzeige im Display leuchtet, wenn eine Reinigung des Wärmetauschers erforderlich ist.



1. Drücken Sie zum Öffnen vorsichtig gegen den oberen Teil der äußeren Abdeckung (A).

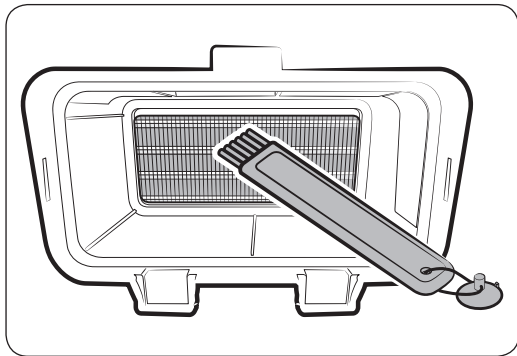


2. Öffnen Sie die Befestigungshebel (B).



3. Entfernen Sie die innere Abdeckung (C).

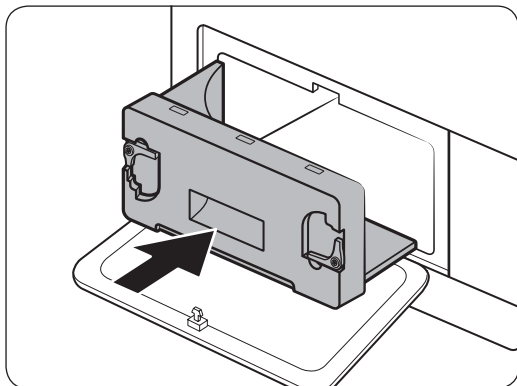
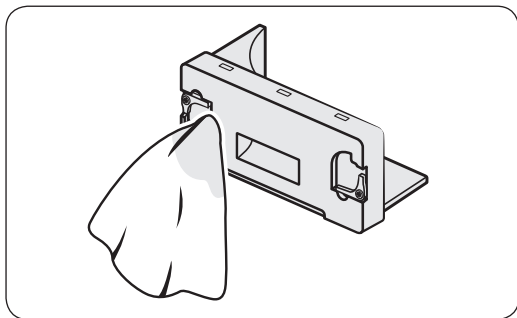
Wartung und Pflege



4. Reinigen Sie den Wärmetauscher mit der mitgelieferten Reinigungsbürste oder einem Staubsauger mit Bürstenaufsatz. Achten Sie darauf, dass die Lamellen des Wärmetauschers beim Reinigen nicht verbogen oder beschädigt werden. Dies kann zu einer Verringerung der Trockenleistung führen.

⚠ VORSICHT

- Um Verletzungen und Verbrennungen zu vermeiden, dürfen Sie den Wärmetauscher nicht mit bloßen Händen anfassen oder reinigen.
 - Verwenden Sie kein Wasser, um den Wärmetauscher zu reinigen.
5. Reinigen Sie die innere Abdeckung mit einem weichen, feuchten Tuch.



6. Setzen Sie die innere Abdeckung wieder in ihre ursprüngliche Position ein und fixieren Sie dann die Befestigungshebel.
7. Schließen Sie die äußere Abdeckung.

📄 HINWEIS

Stellen Sie nach dem Reinigen sicher, dass die Befestigungshebel fixiert sind.

Problembehebung

Prüfpunkte

Schlagen Sie bei Problemen mit diesem Gerät zuerst in der folgenden Tabelle nach und probieren Sie die dort beschriebenen Abhilfemaßnahmen.

Symptom	Abhilfemaßnahme
Das Gerät startet nicht.	<ul style="list-style-type: none">• Stellen Sie sicher, dass die Gerätetür vollständig geschlossen ist.• Stellen Sie sicher, dass das Netzkabel an eine Steckdose angeschlossen ist.• Überprüfen Sie die Automatik- und Schmelzsicherungen in Ihrem Sicherungskasten.• Leeren Sie den Wasserbehälter.• Reinigen Sie das Flusensieb.
Das Gerät heizt nicht.	<ul style="list-style-type: none">• Überprüfen Sie die Automatik- und Schmelzsicherungen in Ihrem Sicherungskasten.• Wählen Sie eine andere Temperatureinstellung als KOUDE LUCHT (KALTLUFT) aus.• Überprüfen Sie das Flusensieb und den Wärmetauscherfilter. Reinigen Sie sie nötigenfalls.• Möglicherweise befindet sich das Gerät in der Abkühlungsphase eines Programms.
Das Gerät trocknet nicht.	<p>Prüfen Sie alle obigen Punkte und außerdem:</p> <ul style="list-style-type: none">• Stellen Sie sicher, dass das Gerät nicht überladen wurde.• Sortieren Sie Ihre Wäsche nach leichten und schweren Wäschestücken.• Verteilen Sie große, voluminöse Wäschestücke neu, damit diese gleichmäßig trocknen.• Überprüfen Sie, ob das Gerät ordnungsgemäß abpumpt.• Geben Sie bei einer geringen Menge an Wäschestücken einige trockene Handtücher hinzu.• Reinigen Sie das Flusensieb und den Wärmetauscherfilter.
Das Gerät entwickelt laute Geräusche.	<ul style="list-style-type: none">• Überprüfen Sie die Wäsche auf Gegenstände wie Münzen, Knöpfe, Feuerzeuge usw.• Stellen Sie sicher, dass das Gerät waagrecht und sicher auf dem Boden steht.• Möglicherweise verursacht das Gerät auf Grund der durch den Lüfter und die Trommel strömenden Luft ein summendes Geräusch. Dies ist normal.
Die Wäsche wird ungleichmäßig getrocknet.	<ul style="list-style-type: none">• Nähte, Taschen und manche anderen Bereiche an Wäschestücken trocknen relativ langsam. Dies ist normal.• Sortieren Sie Ihre Wäsche nach leichten und schweren Wäschestücken.
Das Gerät verströmt einen unangenehmen Geruch.	<ul style="list-style-type: none">• Das Gerät saugt möglicherweise Haushaltsgerüche aus der Umgebungsluft an und strömt diese wieder aus. Dies ist normal.

Problembhebung

Symptom	Abhilfemaßnahme
Das Gerät wird ausgeschaltet, ehe die Wäsche trocken ist.	<ul style="list-style-type: none"> Die Wäschemenge im Gerät ist zu gering. Geben Sie einige weitere Wäschestücke hinzu, und starten Sie das Programm neu. Die Wäschemenge im Gerät ist zu groß. Nehmen Sie einige Wäschestücke heraus, und starten Sie das Programm neu.
Auf der getrockneten Wäsche befinden sich Flusen.	<ul style="list-style-type: none"> Stellen Sie sicher, dass das Flusensieb vor jedem Einsatz gesäubert wird. Trocknen Sie stark fuselnde Wäschestücke getrennt von solchen, die Flusen anziehen, z. B. schwarze Leinenhosen. Teilen Sie größere Wäschemengen in mehrere kleinere auf.
Die Kleidungsstücke sind trotz Knitterschutz verknittert.	<ul style="list-style-type: none"> Kleine Wäschemengen mit 1 bis 4 Wäschestücken sind am besten geeignet. Geben Sie weniger Wäsche in das Gerät. Geben Sie ähnliche Wäschestücke gemeinsam in das Gerät.
Gerüche bleiben auch nach dem Kaltluftprogramm in der Wäsche zurück.	<ul style="list-style-type: none"> Stellen Sie sicher, dass stark riechende Wäschestücke zuvor gründlich gewaschen werden.

Informationscodes

Bei Störungen Ihres Geräts wird ein Informationscode im Display angezeigt. Schlagen Sie in der folgenden Tabelle nach, und probieren Sie die beschriebenen Abhilfemaßnahmen aus.

Informationscode	Bedeutung	Abhilfemaßnahme
tC	Problem: Lufttemperatursensor	Reinigen Sie das Flusensieb und/oder den Wärmetauscherfilter. Wenden Sie sich an den Kundendienst, wenn das Problem weiterhin besteht.
tC5	Problem: Temperatursensor des Kompressors	Warten Sie 2 bis 3 Minuten. Starten Sie das Gerät neu.
dC	Gerätetür während des Betriebs geöffnet	Schließen Sie die Gerätetür und starten Sie das Gerät neu. Wenden Sie sich an den Kundendienst, wenn das Problem weiterhin besteht.
HC	Kompressor überhitzt	Setzen Sie sich mit dem Kundendienst in Verbindung.

Informationscode	Bedeutung	Abhilfemaßnahme
9C2	Unterspannung erkannt.	Stellen Sie sicher, dass das Netzkabel richtig angeschlossen ist. Wenden Sie sich an den Kundendienst, wenn das Problem weiterhin besteht.
5C	Wasserbehälter voll Abwasserpumpe defekt	Leeren Sie den Wasserbehälter, und starten Sie das Gerät neu. Wenden Sie sich an den Kundendienst, wenn das Problem weiterhin besteht.
AC6	Überprüfen Sie die Kommunikation zwischen der Haupt- und der Inverterplatine.	<ul style="list-style-type: none"> • Je nach Zustand kehrt der Wäschetrockner möglicherweise automatisch wieder in den Normalbetrieb zurück. • Schalten Sie den Trockner aus und wieder ein. Versuchen Sie dann, das Programm neu zu starten. • Wenden Sie sich an den Kundendienst, wenn der Informationscode weiterhin angezeigt wird.
3C	Überprüfen Sie, ob der Motor läuft.	<ul style="list-style-type: none"> • Versuchen Sie, das Programm neu zu starten. • Wenden Sie sich an den Kundendienst, wenn der Informationscode weiterhin angezeigt wird.

Wenden Sie sich an den Kundendienst, wenn der Informationscode oben nicht aufgeführt ist oder weiterhin angezeigt wird.

Anhang


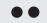

Bedeutung der Pflegesymbole

Die folgenden Symbole sind Pflegehinweise für Bekleidung. Die Pflegehinweise für Wäsche umfassen Symbole für das Waschen, Bleichen, Trocknen und Bügeln sowie ggf. Reinigungshinweise. Die Verwendung dieser Symbole gewährleistet, dass die Angaben von inländischen Kleidungsherstellern und Importeuren einheitlich sind. Befolgen Sie die Pflegehinweise des Etiketts, um die Lebensdauer Ihrer Bekleidung zu maximieren und Probleme beim Waschen zu vermindern.

Waschprogramm

	Normal
	Bügelfrei/Knitterfrei /Knitterschutz
	Empfindliches/Feinwäsche
	Handwäsche




Wassertemperatur**

	Heiß
	Warm
	Kalt

HINWEIS

** Die Punktsymbole geben die geeignete Waschtemperatur für verschiedene Wäsche an. Der Temperaturbereich für Heiß beträgt -41 °C - -52 °C, für Warm -29 °C - 41 °C und für Kalt 16 °C - 29 °C. (Die Wassertemperatur muss mindestens 16 °C betragen, damit das Waschmittel wirken und effektiv reinigen kann.)


Bleichmittel

	Jedes Bleichmittel (bei Bedarf)
	Nur chlorfrei (farbecht) Bleichmittel (bei Bedarf)
	Trockenprogramm


Normal

	Bügelfrei/Knitterfrei /Knitterschutz
	Empfindliches/Feinwäsche

Besondere Hinweise

	Leinentrocken/Aufhängen
	Tropftrocken
	Liegend trocknen







Temperatureinstellung

	Hoch
	Mittel
	Niedrig
	Jede Temperatur
	Keine Wärme/Luft






Temperaturen beim Bügeln oder Dampfbügeln

	Hoch
	Mittel
	Niedrig

Warnsymbole für das Waschen

	Nicht waschen
	Nicht wringen
	Chlorbleiche nicht möglich
	Nicht im Trockner trocknen
	Kein Dampf (beim Bügeln)
	Nicht bügeln

Chemische Reinigung

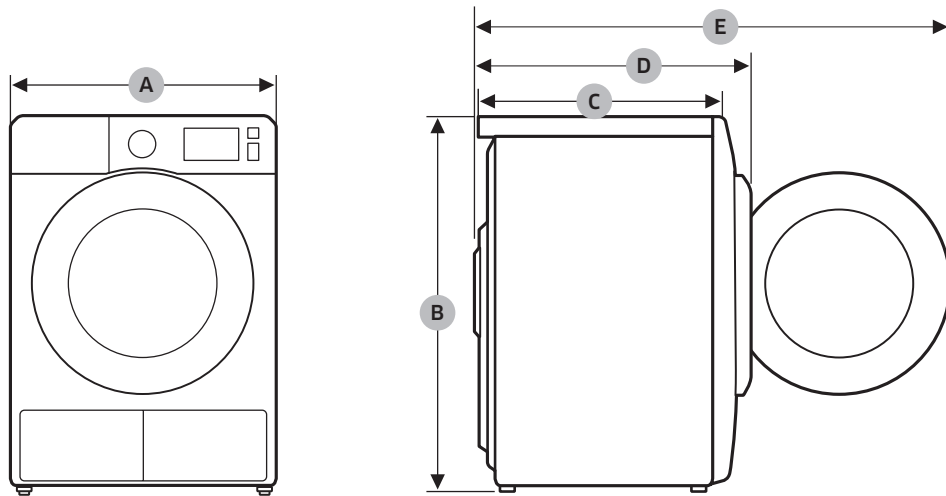
	Chemische Reinigung
	Nicht chemisch reinigen
	Trocknen auf der Leine / Aufhängen
	Tropftrocken
	Liegend trocknen

Umweltschutzhinweise

Dieses Gerät ist aus wiederverwertbaren Materialien hergestellt. Beachten Sie bei der Entsorgung von Altgeräten die vor Ort einzuhaltenden Vorschriften und Gesetze. Schneiden Sie das Netzkabel durch, damit das Gerät nicht mehr an eine Stromquelle angeschlossen werden kann. Entfernen Sie die Gerätetür, um zu verhindern, dass Tiere und kleine Kinder versehentlich in der Trommel eingeschlossen werden.

Anhang

Technische Daten



TYP		FRONTLADER
ABMESSUNGEN	A	600 mm
	B	850 mm
	C	600 mm
	D	650 mm
	E	1095 mm
GEWICHT		50 kg
ANFORDERUNGEN AN DIE STROMVERSORUNG	220-240 V / 50 Hz	550-600 W
ZULÄSSIGE UMGEBUNGSTEMPERATUR		5-35 °C

Verbrauchsdaten

Modell	Programm	Füllmenge (kg)*	Energieverbrauch (kWh)	Maximale Dauer (Minuten)
DV9*M62****	KATOEN (BAUMWOLLE)**	9	1,56	188
		4,5	0,9	130
	STRIJKDROOG (BÜGELTROCKEN)**	9	1,1	130
	SYNTHETISCH (PFLEGELEICHT)	4,5	0,71	86
DV8*M62****	KATOEN (BAUMWOLLE)**	8	1,43	169
		4	0,8	120
	STRIJKDROOG (BÜGELTROCKEN)**	8	1,02	118
	SYNTHETISCH (PFLEGELEICHT)	4	0,65	80

*: Trockengewicht der Wäsche

** : Testprogramm nach EN 61121:2013

Alle Daten ohne Sternchen wurden mit Hilfe von EN 61121:2013 berechnet.

Die Verbrauchsdaten können von den obigen Nennwerten abweichen, wenn Wäschemenge, Textilart, Restfeuchtigkeit nach dem Schleudern oder abweichende Stromversorgungsdaten vorliegen und zusätzliche Optionen gewählt werden.

Anhang

Infoblatt für Haushaltswäschetrockner

Datenblatt für Haushaltswäschetrockner

Gemäß der Richtlinie (EU) Nr. 392/2012

HINWEIS

Die Sternchen „*“ kennzeichnen Modellvarianten und können für Ziffern (0-9) oder Buchstaben (A-Z) stehen.

Samsung			
Modellbezeichnung		DV8*M62****	DV9*M62****
Füllmenge	kg	8	9
Typ		Kondensator	Kondensator
Energieeffizienzklasse			
A+++ (höchste Effizienz) bis D (geringste Effizienz)		A+++	A+++
Energieverbrauch			
Jährlicher Energieverbrauch (AE_C) ¹⁾	kWh/Jahr	176,0	194,0
Automatischer Wäschetrockner		Ja	Ja
Energieverbrauch (E_dry) im Standard-Baumwollprogramm mit vollständiger Befüllung	kWh	1,43	1,56
Energieverbrauch (E_dry.1/2) im Standard-Baumwollprogramm mit teilweiser Befüllung	kWh	0,80	0,90
Standby und eingeschalteter Ruhezustand			
Leistungsaufnahme im Aus-Zustand (P_o) bei vollständiger Befüllung	W	0,50	0,50
Leistungsaufnahme im unausgeschalteten Zustand (P_l) bei vollständiger Befüllung	W	5,00	5,00
Dauer des eingeschalteten Ruhezustands	min	10	10
Die Informationen auf dem Etikett und dem Datenblatt beziehen sich auf folgende Programme ²⁾		Baumwolle + Trocknungsgrad 2 (Knitterschutz aus)	
Programmdauer des Standardprogramms			
Gewichtete Programmdauer im Standard-Baumwollprogramm mit vollständiger und teilweiser Befüllung	min	141	155
Programmdauer (T_dry) des Standard-Baumwollprogramms bei vollständiger Befüllung	min	169	188
Programmdauer (T_dry.1/2) des Standard-Baumwollprogramms bei Teilbefüllung	min	120	130
Kondensationseffizienzklasse			
A (höchste Effizienz) bis G (geringste Effizienz)		B	B
Durchschnittliche Kondensationseffizienz mit vollständiger Befüllung	%	81	81
Durchschnittliche Kondensationseffizienz mit teilweiser Befüllung	%	81	81
Gewichtete Kondensationseffizienz	%	81	81
Schallleistungspegel			
Trocknen bei vollständiger Befüllung	dB (A) re 1 pW	65	65
Name des Herstellers		Samsung Electronics Co., Ltd.	

HINWEIS

1. Energieverbrauch von 258 kWh/Jahr (9 kg) bzw. 235 kWh/Jahr (8 kg), auf der Grundlage von 160 Trocknungszyklen für das Standard-Baumwollprogramm bei vollständiger Befüllung und Teilbefüllung sowie des Verbrauchs der Betriebsarten mit geringer Leistungsaufnahme. Der tatsächliche Energieverbrauch je Zyklus hängt von der Art der Nutzung des Geräts ab.
2. Das Standard-Baumwollprogramm mit vollständiger und teilweiser Befüllung ist das Standard-Trockenprogramm, auf das sich die Informationen auf dem Etikett und in dem Datenblatt beziehen. Dieses Programm ist geeignet, normal nasse Baumwollwäsche zu trocknen. Es ist das effizienteste Programm für Baumwolle im Hinblick auf den Energieverbrauch. Die Verbrauchsdaten können von den obigen Nennwerten abweichen, wenn Wäschemenge, Textilart, Restfeuchtigkeit nach dem Schleudern oder abweichende Stromversorgungsdaten vorliegen und zusätzliche Optionen gewählt werden.

Notizen

Notizen

FRAGEN ODER HINWEISE?

LAND	RUFEN SIE UNS AN	ODER BESUCHEN SIE UNS ONLINE UNTER
BELGIUM	02-201-24-18	www.samsung.com/be/support (Dutch) www.samsung.com/be_fr/support (French)
NETHERLANDS	088 90 90 100	www.samsung.com/nl/support
FRANCE	01 48 63 00 00	www.samsung.com/fr/support
GERMANY	06196 77 555 66 *HHP 06196 77 555 77 *OTH	www.samsung.com/de/support
LUXEMBURG	261 03 710	www.samsung.com/be_fr/support



DC68-03791A-03