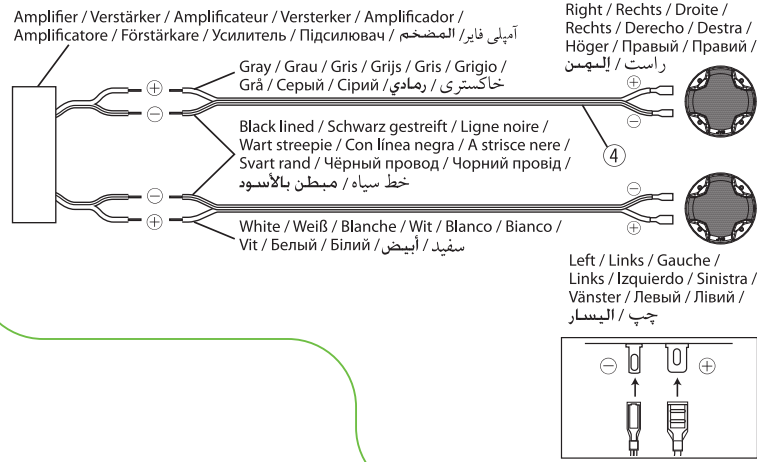
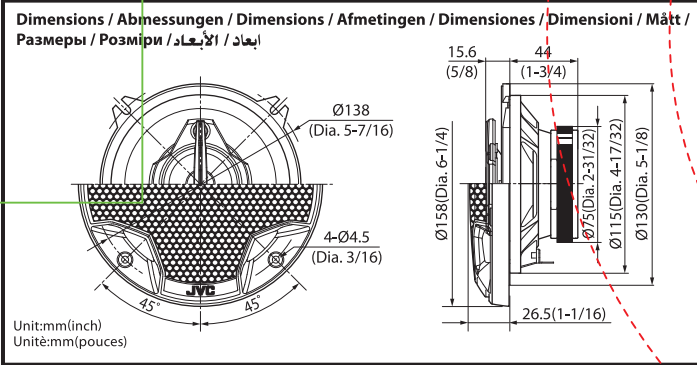
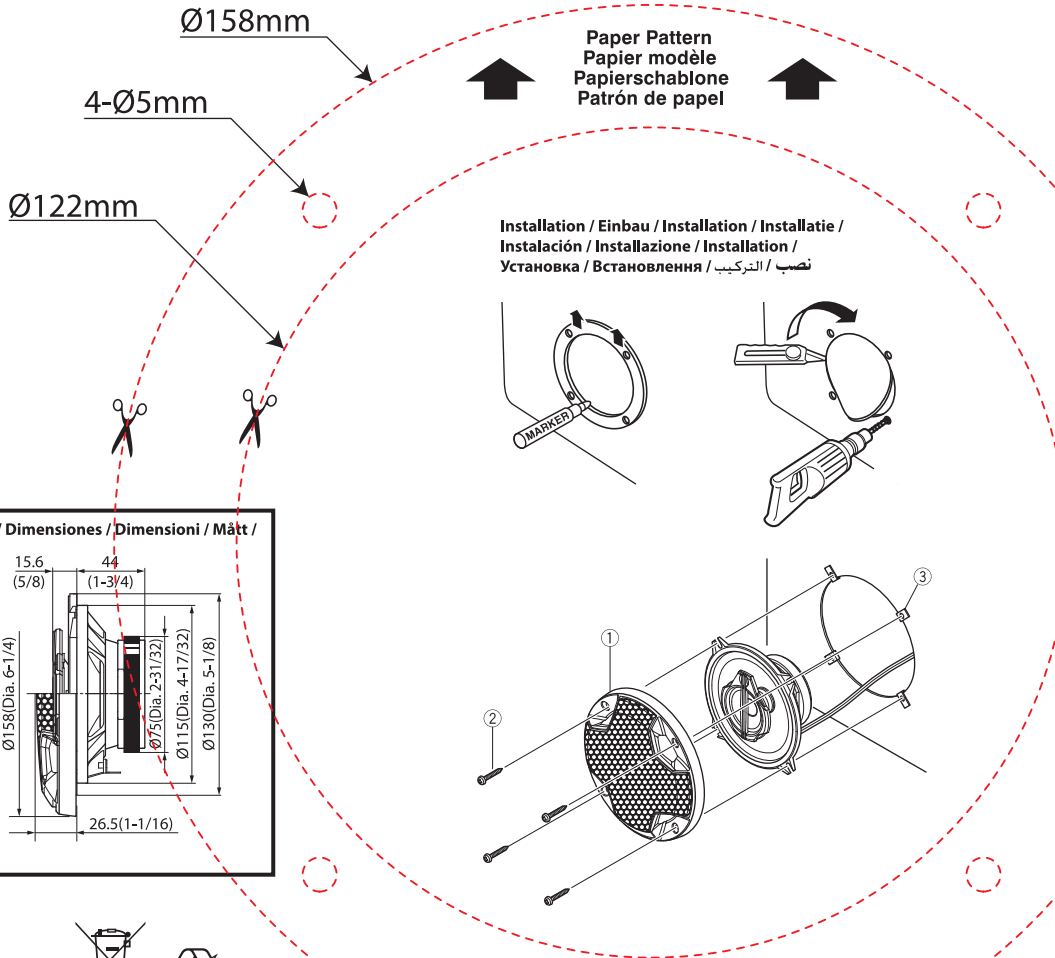


Connection / Anschluss / Connexion / Aansluiten / Conexión / Collegamento / Anslutning / Соединение / З'єднання / التوصيل / اتصال



CS-HX539

CAR STEREO SPEAKER
STEREO-AUTOLAUTSPRECHER
HAUT-PARLEURS AUTO STÉRÉO
AUTO STEREO LUIDSPREKERS
ALTAVOCES ESTEREOFÓNICOS PARA AUTOMÓVIL
DIFFUSORI STEREO PER AUTO
BILSTEREOHÖGTALARE
АВТОМОБИЛЬНАЯ АКУСТИЧЕСКАЯ СИСТЕМА
АВТОМОБІЛЬНА АКУСТИЧНА СИСТЕМА
سماعة ستريو للسيارة
بندگوي استريو اتومبيل



CNTS 1 PAIR
CONTENU 1 PAIRE
INHALT 1 PAAR
CONTENIDO 1 PAAR



JVC KENWOOD Corporation
Yokohama 221-0022 Japan

Made in China / Fabriqué en Chine / Hergestellt in China / Hecho en China / Сделано в Китае / Вироблено в Китаї

Информация о продукции
Производитель : ДжейВиСи Кенвуд Корпорейшн
3-12, Мориячю, Канагава-ку, Йокохама-ши, Канагава 221-0022, Япония

Автомобильная Акустическая Система	ХАНЖОУ МАНКО ЭЛЕКТРОНИКС КО.,ЛТД NO.77 Чунчао роад, Ксюяшан, Зона экономических и технических разработок, Ханжюу, Китай. 311231
Импортер и Представитель Производителя в России	ООО «ДжейВиСи КЕНВУД РУС» 127018, Москва, ул. Суцеский Вал, дом 31, строение 1

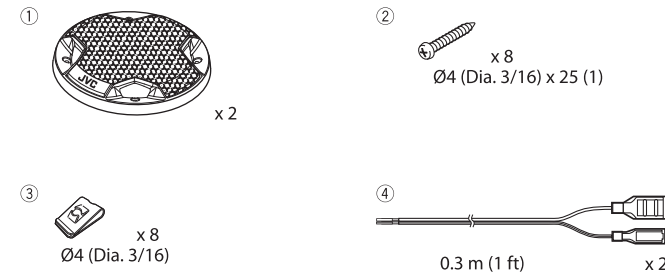
INSTRUCTIONS / BEDIENUNGSANLEITUNG / MANUEL D'INSTRUCTIONS / GEBRUIKSAANWIJZING / MANUAL DE INSTRUCCIONES / ISTRUZIONI / BRUKSANVISNING / ИНСТРУКЦИИ ПО ЭКСПЛУАТАЦИИ / ІНСТРУКЦІЇ / دستورالعمل ها / التعلیمات

- Do not use the provided parts for other purposes (Ex. using a speaker cord instead of a power cord). Otherwise malfunction or fire hazard could result.
- Die mitgelieferten Komponenten dürfen nicht zu einem anderen Zweck als vorgesehen verwendet werden (z.B. die Verwendung eines Lautsprecherkabels anstelle eines Stromkabels). Andernfalls besteht die Gefahr von Fehlfunktionen oder Bränden.
- N'utilisez pas les pièces fournies à d'autres fins (par ex. un câble de haut-parleur à la place d'un cordon d'alimentation). Sinon, un dysfonctionnement ou un incendie pourrait se produire.
- Gebruik de onderdelen uit de set niet voor andere doeleinden (bijv. een luidsprekersnoer gebruiken als netsnoer). Anders kunnen problemen met de werking of brand ontstaan.
- No utilice para otros fines las piezas facilitadas (por ejemplo: no utilice un cable de altavoz en lugar de un cable de alimentación). De lo contrario, podría darse un funcionamiento incorrecto o existir riesgo de incendio.
- Non utilizzare le parti fornite per altri scopi (Es. utilizzare un filo dell'altoparlante anziché un filo elettrico), onde evitare un malfunzionamento o un eventuale incendio.
- Använd inte de levererade delarna för andra syften (Ex. högtalarkabel istället för elkabel). Om du gör det föreligger risk för brand.
- Ne используйте детали из комплекта поставки для других целей (например, кабель динамика вместо кабеля питания). В противном случае может возникнуть неисправность или произойти возгорание.
- Ne використовуйте компоненти, що постачаються у комплекті поставки, в інших цілях (наприклад, використання кабелю підключення гучномовця замість шнура живлення). У протилежному випадку це може призвести до виникнення пожежі або неправильної роботи виробу.
- لا تستخدم الأجزاء المصورة لأغراض أخرى (مثلا استخدام سلك السماعة بدلا من سلك الكهرباء)، وإلا فقد يحدث خلل وظيفي أو يشتعل حريق.
- از لوازم ارائه شده برای منظور دیگری استفاده نکنید (مثال: استفاده از سیم بلندگو به جای سیم برق). در غیر این صورت ممکن است باعث بروز آلودگی یا آتش سوزی گردد.

Specifications / Spezifikationen / Spécifications / Technische gegevens / Especificaciones / Specifiche / Specificationer / Технические характеристики / Технічні характеристики / المواصفات / الموصفات

Type: 13 cm (5-1/4") 3-Way Coaxial Speaker Power Handling Capacity: 320 W (Peak Power); 40 W (RMS) Impedance: 4 Ω Mass: 0,61 kg (1.4 lbs)	Type: 13 cm 3-vägs koaxial högtalare Spänningskapacitet: 320 W (Toppstöm); 40 W (RMS) Impedans: 4 Ω Vikt: 0,61 kg
Type: 13 cm 3-Wege-Koaxiallautsprecher Belastbarkeit: 320 W (Spitzenleistung); 40 W (eff.) Impedanz: 4 Ω Gewicht: 0,61 kg	Тип: 13 см Трехполосная коаксиальная акустическая система Максимальная выходная мощность: 320 Вт (Пиковая мощность); 40 Вт (среднеквадратичное значение) Полное сопротивление: 4 Ом Вес: 0,61 кг
Type: 13 cm Haut-parleur coaxial à trois voies Puissance admissible: 320 W (Puissance de crête); 40 W (RMS) Impédance: 4 Ω Masse: 0,61 kg (1,4 lb)	Тип: 13 см Триполосна коаксиальна акустична система Максимальна потужність: 320 Вт (Пікова потужність); 40 Вт (середньоквадратичне значення) Повний опір: 4 Ом Вага: 0,61 кг
Type: 13 cm 3-Weg coaxiale luidspreker Uitgangsvermogen: 320 W (Piekvermogen); 40 W (RMS) Impedantie: 4 Ω Gewicht: 0,61 kg	النوع: سماعة مشحدة المحور 3 الاتجاه بمقاس 13 سم قدرة التشغيل مع النطاق: 320 وات (الذروة النطاق: 40 وات (RMS)) المعاوقة: 4 أوم الوزن: 0,61 كيلوجم
Тип: 13 cm Altavoz coaxial de 3 vías Potencia máxima: 320 W (Potencia pico); 40 W (RMS) Impedancia: 4 Ω Masa: 0,61 kg (1,4 libras)	نوع: 13 سم سائتي متر بلندگوی کوآکسیال 3 طرفه طریقت قدرت: 320 وات (حدائق قدرت)؛ 40 وات (RMS) ایمپدانس: 4 اهم وزن: 0,61 کیلو گرام
Тип: Diffusore coassiale a 3 vie da 13 cm Potenza massima: 320 W (potenza di picco); 40 W (potenza RMS) Impedanza: 4 Ω Peso totale: 0,61 kg	

Parts / Teile / Pièces / Onderdelen / Piezas / Parti / Delar / Комплектация / Комплектація / الأجزاء / الأجزاء



Unit : mm (inch)
Unité : mm (pouce)