

Gebruiks- en montagehandleiding Inbouw-koffiezetautomaat



Lees **altijd eerst** de gebruiksaanwijzing voor u het toestel plaatst, installeert en in gebruik neemt. Dat is veiliger voor uzelf en u voorkomt schade aan het toestel.

Het verpakkingsmateriaal

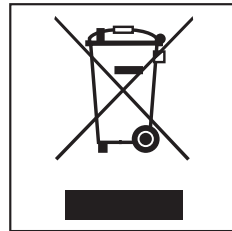
Het verpakkingsmateriaal

De verpakking beschermt het toestel tegen transportschade. Het verpakkingsmateriaal is uitgekozen met het oog op een zo gering mogelijke belasting van het milieu en de mogelijkheden voor recycling.

Door hergebruik van verpakkingsmateriaal wordt er op grondstoffen bespaard en wordt er minder afval geproduceerd. Uw vakhandelaar neemt de verpakking over het algemeen terug.

Het afdanken van het oude toestel

Oude elektrische en elektronische toestellen bevatten meestal nog waardevolle materialen. Ze bevatten echter ook schadelijke stoffen die nodig zijn geweest om de toestellen goed en veilig te laten functioneren. Wanneer u uw oude toestel bij het gewone afval doet of er op een andere manier niet goed mee omgaat, kunnen deze stoffen schadelijk zijn voor de gezondheid en het milieu. Doe uw oude toestel daarom nooit bij het gewone huisafval.



Verwijder uw oude toestel dan ook nooit samen met het gewone afval, maar lever het in bij een gemeentelijk inzameldepot voor elektrische en elektronische apparatuur. Vraag uw handelaar indien nodig om inlichtingen.

Het afgedankte toestel moet buiten het bereik van kinderen worden opgeslagen.

Het verpakkingsmateriaal	2
Opmerkingen omtrent uw veiligheid	6
Beschrijving van het toestel	16
Bedieningselementen en display	18
Accessoires	19
Ingebruikneming van het toestel	20
Vóór het eerste gebruik.....	20
Als u het toestel voor het eerst inschakelt	20
Waterhardheid.....	22
Principe van de bediening	23
Het vullen van het waterreservoir	24
Bonenreservoir vullen	25
Koffiezetautomaat in- en uitschakelen	26
Schenktuitjes aan de grootte van de kopjes aanpassen	27
Dranken bereiden	28
Als u een koffiedrank wilt bereiden,	28
Dubbele bereiding.....	29
Bereiding afbreken	29
Koffiekan: meerdere kopjes koffie meteen na elkaar bereiden	30
Koffiedranken van gemalen koffie.....	30
Dranken met melk.....	32
Heet water bereiden.....	33
Dranken van een individueel profiel bereiden	34
Na de bereiding.....	34
Optimaal genieten van uw koffie	35
Maling	35
Parameters van een drank weergeven en wijzigen	36
Koffiehoeveelheid	36
Bereidingstemperatuur	37
Bevochtigen.....	37
Hoeveelheid	38

Inhoud

Profielen	40
Profielen oproepen	40
Profiel samenstellen	40
Profiel kiezen	41
Naam wijzigen	41
Profiel wissen	41
Profiel wisselen	42
Instellingen	43
Menu "Instellingen" oproepen	43
Instellingen wijzigen en opslaan	43
Overzicht van de mogelijke instellingen	44
Taal	46
Kloktijd	46
Datum	46
Timer	46
Ecomodus	48
Verlichting	49
Info (informatie weergeven)	49
Koffiezetautomaat vergrendelen (Vergrendeling 	50
Waterhardheid	50
Lichtsterkte display	50
Volume	50
Fabrieksinstelling	51
Demo-functie (handelaar)	51
Reiniging en onderhoud	52
Overzicht van de reinigingsfrequentie	52
Met de hand of in de vaatwasser reinigen	53
Opvangschaal	55
Opvangrooster	56
Waterreservoir	56
Afvalbakje	57
Centrale uitlaat	57
Onderhoud melkventiel	59
Melkkan met deksel	60
Reservoir voor koffiebonen	61
Binnenkant en deur	62
Verbindingsstuk naar koffie-uitloop	62
Filtersysteem	63
Filtersysteem verwijderen en handmatig afspoelen	63
Onderhoudsprogramma's	64
Het menu "Onderhoud" oproepen	64

Toestel spoelen	65
Melkleiding spoelen	65
Melkleiding reinigen	66
Filtersysteem ontvetten.....	68
Toestel ontkalken	69
Nuttige tips	73
Meldingen in de display	73
De koffiezetautomat reageert vreemd.....	76
Onbevredigend resultaat.....	80
Problemen met het bereiden van melk	81
Bocht vervangen.....	83
Service en garantie	85
Energie besparen	86
Elektrische aansluiting	87
Inbouwen	88
Inbouw- en combinatiemogelijkheden.....	88
Luchttoevoer en luchtafvoer	89
Koffiezetautomaten inbouwen	90
Deurscharnieren instellen.....	91

Opmerkingen omtrent uw veiligheid

Dit toestel voldoet aan de geldende veiligheidsvoorschriften. Onjuist gebruik echter kan persoonlijk letsel of beschadigingen tot gevolg hebben. Lees daarom de gebruiksaanwijzing aandachtig door, voordat u het toestel in gebruik neemt. In de gebruiksaanwijzing vindt u belangrijke instructies met betrekking tot inbouw, veiligheid, gebruik en onderhoud. Als de aanwijzingen niet worden opgevolgd, kan Miele niet aansprakelijk worden gesteld voor schade die daarvan het gevolg is.

Bewaar de gebruiksaanwijzing en geef deze door aan een eventuele volgende eigenaar!

Juist gebruik

▶ Dit toestel is uitsluitend bestemd voor particulier huishoudelijk gebruik (of daarmee vergelijkbaar).

Voorbeelden van gelijkaardige omgevingen zijn

- winkels, kantoren en andere werkomgevingen,
- landbouwbedrijven en
- een door klanten gebruikte koffiezetautomaat in hotels, motels, bed-and-breakfasts en andere typische woonomgevingen.

▶ De koffiezetautomaat is niet bestemd voor gebruik buiten.

▶ De koffiezetautomaat is voor huishoudelijk gebruik. U kunt met de koffiezetautomaat dranken, zoals espresso, cappuccino, latte macchiato, etc. bereiden. Gebruik voor andere doeleinden is niet toegestaan.

▶ Dit toestel mag alleen worden gebruikt door personen die in staat zijn het toestel veilig te bedienen en die volledig op de hoogte zijn van de inhoud van de gebruiksaanwijzing!

De personen die het toestel bedienen, moeten zich bewust zijn van de gevaren van een foutieve bediening.

Opmerkingen omtrent uw veiligheid

Kinderen in het huishouden

 Verbrandings- en verittingsrisico's aan de koffie-uitlopen!

De huid van kinderen is gevoeliger voor hoge temperaturen dan de huid van volwassenen.

Voorkom dat kinderen hete onderdelen aanraken of lichaamsdelen eronder houden.

- ▶ Plaats de koffiezetautomaat buiten het bereik van kinderen.
- ▶ Kinderen jonger dan acht jaar moeten uit de buurt van de koffiezetautomaat worden gehouden, tenzij ze constant in het oog worden gehouden.
- ▶ Kinderen vanaf acht jaar mogen de koffiezetautomaat zonder toezicht gebruiken, maar alleen als ze weten hoe het toestel werkt en wat voor gevaar zij lopen wanneer ze hem fout bedienen. Kinderen vanaf acht jaar moeten de eventuele risico's van een foutieve bediening kunnen beseffen.
- ▶ Houd kinderen in de gaten wanneer deze zich in de buurt van het toestel bevinden. Laat kinderen nooit met het toestel spelen.
- ▶ Kinderen mogen de koffiezetautomaat niet zonder toezicht reinigen.
- ▶ Merk op dat espresso en koffie geen kinderdranken zijn.
- ▶ Verstikkingsgevaar!
Kinderen kunnen zich tijdens het spelen in verpakkingsmateriaal wikkelen (bijvoorbeeld in folie) of het materiaal over hun hoofd trekken en stikken. Houd verpakkingsmaterialen bij kinderen vandaan.

Technische veiligheid

- ▶ Installatie- of herstellingswerken mogen alleen door vakmensen worden uitgevoerd die door Miele erkend zijn. Door ondeskundig uitgevoerde installaties of herstellingen kunnen er niet te onderschatten risico's ontstaan voor de gebruiker.
- ▶ Controleer voordat de koffiezetautomaat wordt geplaatst, of het zichtbaar beschadigd is. Een beschadigde koffiezetautomaat mag niet worden geplaatst en niet in gebruik worden genomen.
- ▶ Vergelijk voor het aansluiten van de koffiezetautomaat eerst de aansluitgegevens (spanning en frequentie) op het typeplaatje met die van uw huisinstallatie.
Deze gegevens moeten beslist overeenstemmen. Zo voorkomt u schade aan uw toestel. Raadpleeg bij twijfel een elektricien.
- ▶ De elektrische veiligheid van de koffiezetautomaat is uitsluitend gegarandeerd, als hij wordt aangesloten op een aardingsstelsel dat volgens de geldende voorschriften is geïnstalleerd. Laat de elektrische installatie bij twijfel door een elektricien inspecteren.
- ▶ De betrouwbare en veilige werking van het toestel is uitsluitend gegarandeerd, wanneer het toestel op het openbare elektriciteitsnet is aangesloten.
- ▶ Gebruik geen stopcontactblokken of verlengkabels om de koffiezetautomaat aan te sluiten op het elektriciteitsnet. Ze bieden niet voldoende veiligheids garanties (gevaar voor brand).
- ▶ De koffiezetautomaat mag niet op niet-vaste plaatsen (bijv. op een schip) worden gebruikt.
- ▶ Gebruik de koffiezetautomaat enkel in ingebouwde toestand. Enkel dan is een veilige werking gewaarborgd.
- ▶ Bij een gecombineerde inbouw moet onder de koffiezetautomaat een dichte tussenbodem worden aangebracht.

Opmerkingen omtrent uw veiligheid


- ▶ Gebruik het toestel alleen bij omgevingstemperaturen tussen +10 °C en +38 °C.
- ▶ Dek de luchttoevoer- en luchtafvoeropeningen nooit af en plaats er geen voorwerpen op.
Een goede luchttoevoer is dan niet meer gegarandeerd. Condenswater kan de koffiezetautomaat of het inbouwmeubel beschadigen.
- ▶ Zorg voor voldoende ventilatie van de automaat.
De ventilatieopening in de meubels en onder het plafond moet minimaal 200 cm² zijn. Er kan zich anders condens vormen die het toestel of de meubels kan beschadigen.
- ▶ Gebruik een toestel dat achter een meubeldeur is geplaatst alleen als de meubeldeur geopend is. Sluit de deur niet als u het toestel gebruikt. Achter een gesloten deur worden warmte en vocht opgehoopt. Hierdoor kunnen de koffiezetautomaat, de kast en de vloer beschadigd raken. Sluit de deur pas als het toestel volledig is afgekoeld.
- ▶ Reparaties mogen uitsluitend worden uitgevoerd door vakmensen die door Miele zijn geautoriseerd. Ondeskundig uitgevoerde werkzaamheden kunnen groot gevaar opleveren voor de gebruiker.
- ▶ Voor reparatiewerkzaamheden moet het toestel spanningsvrij worden gemaakt.
Het toestel is alleen spanningsvrij:
 - als de zekeringen van de elektrische installatie zijn uitgeschakeld,
 - als de zekering van de huisinstallatie er geheel is uitgedraaid of
 - als de stekker uit de contactdoos is getrokken.
Trek daarbij alleen aan de stekker en niet aan de aansluitkabel.
- ▶ Het recht op garantie vervalt wanneer de koffiezetautomaat door een klantendienst wordt hersteld die niet door Miele is erkend.
- ▶ Enkel met originele Miele-wisselstukken bent u zeker dat deze ten volle voldoen aan de eisen qua veiligheid. Defecte onderdelen mogen alleen door originele Miele-wisselstukken worden vervangen.

Opmerkingen omtrent uw veiligheid

- ▶ Open nooit de ommanteling van het toestel. Als onderdelen worden aangeraakt die onder spanning staan of als elektrische of mechanische onderdelen worden veranderd, is dit gevaarlijk voor de gebruiker. Het kan er tevens toe leiden dat de koffiezetautomaat niet meer goed functioneert.
- ▶ Gebruik uitsluitend Miele-accessoires om te voorkomen dat garantieaanspraken vervallen. Worden er andere onderdelen gebruikt, dan vervalt het recht op waarborg en/of productaansprakelijkheid.

Opmerkingen omtrent uw veiligheid

Efficiënt gebruik

 U kunt zich branden aan de koffie-uitloop en de heetwatertap! De vloeistoffen en de stoom zijn erg heet.

► Let op het volgende:

- Houd geen lichaamsdelen onder de koffie-uitloop en de heetwatertap als u hete vloeistoffen of stoom bereidt.
- Raak geen hete onderdelen aan.
- Uit de openingen kan hete vloeistof of stoom spuiten. Zorg in dit verband dat de koffie-uitloop altijd schoon is en altijd correct wordt gemonteerd.
- Ook het water in de opvangschaal kan erg heet zijn. Wees voorzichtig als u de opvangschaal leeggiet.

 Kijk nooit rechtstreeks of met optische instrumenten (vergrootglas of iets dergelijks) in de straal van de verlichting.

► Neem de volgende opmerkingen omtrent het gebruikte water in acht:

- Bij gebruik van het waterreservoir: Vul het waterreservoir alleen met koud en vers drinkwater. Warm of heet water of andere vloeistoffen kunnen beschadiging van het toestel tot gevolg hebben.
- Ververs het water dagelijks om kiemvorming tegen te gaan.
- Gebruik geen mineraalwater. Dit zou de koffiezetautomat sterk verkalken en beschadigen.
- Gebruik geen water afkomstig uit omkeerosmosesystemen. Het toestel kan beschadigd raken.

► Vul het bonenreservoir alleen met gebrande koffiebonen. Doe geen met andere stoffen behandelde koffiebonen of gemalen koffie in het reservoir.

Vul geen vloeistoffen in het bonenreservoir.

Opmerkingen omtrent uw veiligheid

- ▶ Gebruik geen ruwe koffiebonen (groene, ongebrande bonen) of koffiemengsels met ruwe koffiebonen. Ruwe bonen zijn erg hard en bevatten nog een zekere hoeveelheid restvocht. De koffiemolen (het maalwerk) van de koffiezetautomaat kan al bij het eerste malen beschadigd raken.
- ▶ Let op! Doe geen koffiebonen die met suiker, karamel en dergelijke behandeld zijn of suikerhoudende vloeistoffen in het toestel. Suiker kan het toestel onherstelbaar beschadigen.
- ▶ Doe in de koffietrechter alleen reeds gemalen koffie of een reinigingstablet om het filtersysteem in de koffietrechter te ontvetten.
- ▶ Gebruik geen gekaramelliseerde gemalen koffie. De daarin aanwezige suiker kan vastplakken en het filtersysteem verstopen. De reinigingstablet voor het ontvetten van het filtersysteem lost deze afzettingen en verstoppingen niet op.
- ▶ Gebruik uitsluitend melk zonder toevoegingen. De veelal suikerhoudende toevoegingen leiden tot verstoppingen in de melkleiding.
- ▶ Gebruikt u dierlijke melk, gebruik dan alleen gepasteuriseerde melk.
- ▶ Houd nooit een brandend alcoholmengsel onder de koffie-uitloop. De kunststof onderdelen van de automaat kunnen daardoor vlam vatten en smelten.
- ▶ Oefen geen kracht uit op de geopende deur of belast deze niet met voorwerpen om schade aan de scharnieren van het toestel te voorkomen.
- ▶ De kap op de verbinding voor de centrale uitlaat is ingevet met siliconenvet. Let op dat u niets morst op uw kleden wanneer u reservoirs of andere onderdelen uit de binnenruimte van het toestel neemt of terugplaatst.
- ▶ Reinig geen voorwerpen met behulp van de koffiezetautomaat.

Opmerkingen omtrent uw veiligheid

Reiniging en onderhoud

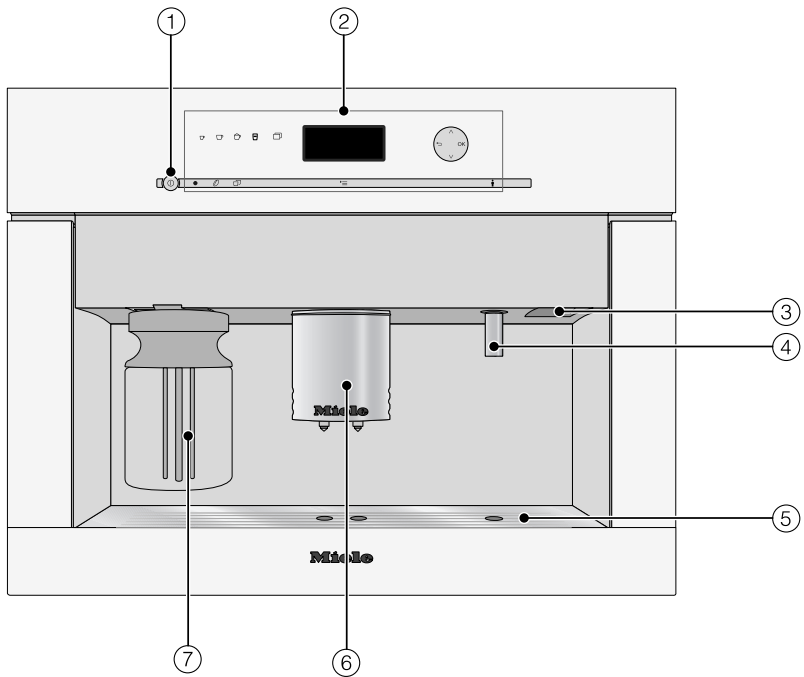
- ▶ Schakel de koffiezetautomaat uit voordat u deze reinigt.
- ▶ Reinig de koffiezetautomaat en de melkkan grondig voordat u deze voor het eerst gebruikt (zie "Reiniging en onderhoud").
- ▶ Reinig de koffiezetautomaat en de melkkan dagelijks, (zie "Reiniging en onderhoud").
Reinig de melkleidingen zorgvuldig en regelmatig. Melk bevat van nature kiemen (micro-organismen) die zich bij onvoldoende reiniging snel vermeerderen.
- ▶ Gebruik voor het reinigen van het toestel geen stoomreiniger. De stoom kan in aanraking komen met delen die onder spanning staan en zo kortsluiting veroorzaken.
- ▶ Ontkalk de koffiezetautomaat regelmatig afhankelijk van de waterhardheid. Wanneer u water gebruikt dat zeer kalkhoudend is, moet u het toestel vaker ontkalken. Miele is niet aansprakelijk voor schade die ontstaat door te weinig ontkalken, door een verkeerd ontkalkingsmiddel of het gebruik van onjuiste concentraties.
- ▶ Ontvet het filtersysteem regelmatig met reinigingstabletten. Bij een koffiesoort met een hoog vetgehalte kan het filtersysteem sneller verstopt raken.
- ▶ Koffiedik hoort in de groene afvalcontainer of op de composthoop, niet in de gootsteen. Bovendien voorkomt u zo verstoppingen.

Voor toestellen met roestvrijstalen oppervlakken geldt:

- ▶ Kleef geen herkleefbare notes (post-its), doorzichtige plakband, ondoorzichtige plakband of andere kleefmiddelen op de roestvrijstalen oppervlakken. De beschermende laag van de roestvrijstalen oppervlakken wordt door kleefmiddelen beschadigd en verliest haar beschermende werking tegen verontreiniging.
- ▶ De coating van de roestvrijstalen oppervlakken is gevoelig voor krassen. Zelfs magneten kunnen krassen veroorzaken.

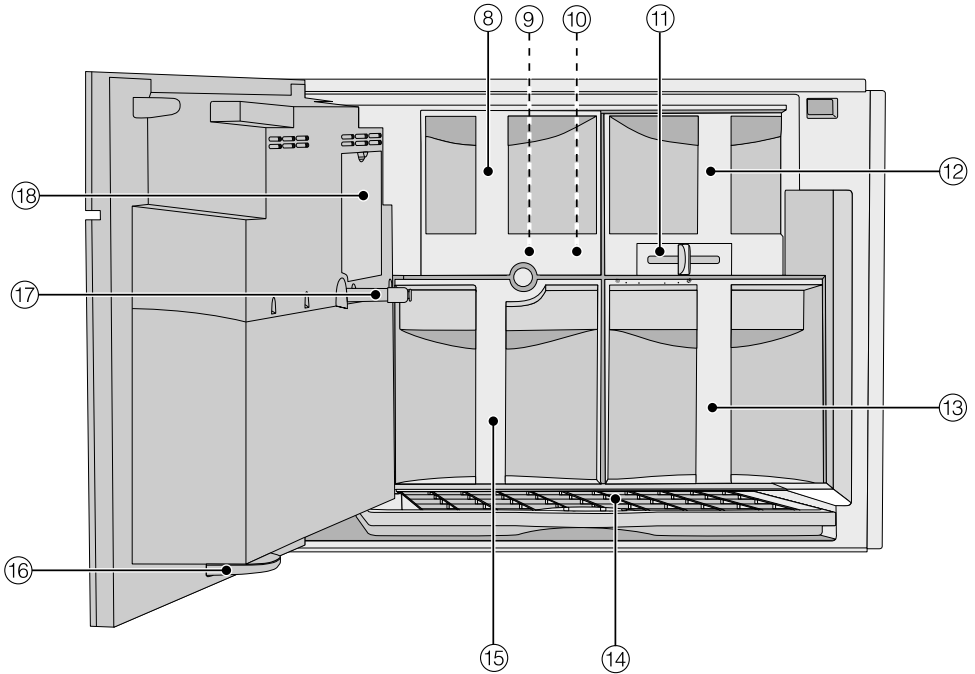
Beschrijving van het toestel

Buitenkant



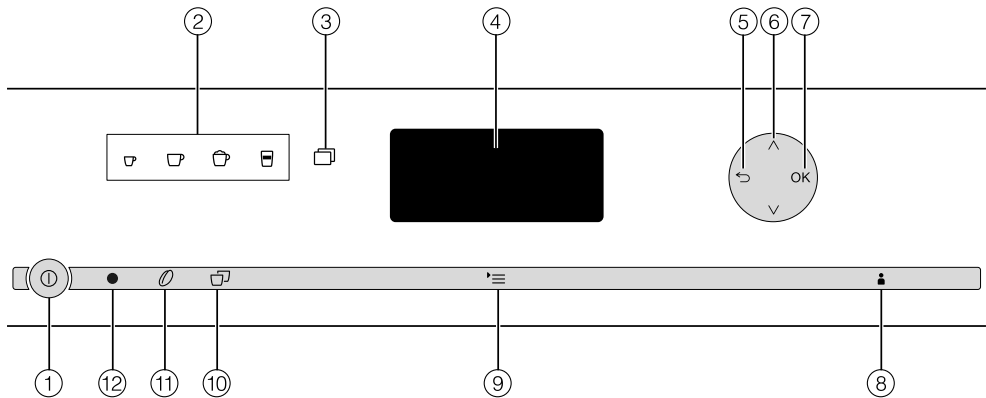
- ① Aan/Uit-toets ①
- ② Bedieningselementen en display
- ③ Deurgreep
- ④ Heetwatertap
- ⑤ Opvangrooster
- ⑥ In hoogte verstelbare koffie-uitloop met verlichting
- ⑦ Melkkan met deksel

Binnenkant



- ⑧ Afdekking koffietrechter
- ⑨ Filtersysteem
- ⑩ Koffietrechter
- ⑪ Schuif voor het instellen van de maling
- ⑫ Reservoir voor koffiebonen
- ⑬ Waterreservoir
- ⑭ Opvangschaal met rooster
- ⑮ Afvalbakje
- ⑯ Opvangschaal voor druppels
- ⑰ Verbindingsstuk naar koffie-uitloop
- ⑱ Serviceklepje

Bedieningselementen en display



- ① **Aan/Uit-toets** ①
Koffiezetautomaat in- en uitschakelen
- ② **Koffietoetsen**
Voor de bereiding van Espresso ☐, koffie ☐, Cappuccino ☐ of Latte macchiato ☐
- ③ **Meer programma's** ☐
Meer dranken, zoals ristretto, caffè lungo, caffè latte, hete melk, melkschuim en heet water, menu Onderhoud
- ④ **Display**
Informatie over een actuele actie of over de status
- ⑤ **Terug** ↶
Terug naar het eerstvolgende hogere menu, een onbedoelde actie afbreken
- ⑥ **Pijltoetsen** ^ v
Meer keuzemogelijkheden op het display weergeven en een keuze markeren
- ⑦ **OK-toets**
Displaymeldingen bevestigen en instellingen opslaan
- ⑧ **Profielen** 👤
Profielen opslaan en beheren
- ⑨ **Instellingen** ≡
Instellingen wijzigen, informatie weergeven of controleren welke instellingen op dit moment actief zijn
- ⑩ **Dubbele bereiding** ☐☐
Er worden twee kopjes van een drank bereid
- ⑪ **Parameter** /
Instellingen voor de koffiebereiding controleren of wijzigen
- ⑫ **Optische interface**
(alleen voor Miele)

U kunt deze en vele andere producten via internet, bij Miele of bij uw Miele-vakhandelaar bestellen.



Bijgeleverde accessoires

- **Koffieschep**
Voor het doseren van gemalen koffie
- **Melkkan met deksel**
Voor het bewaren en bereiden van melk
- **Reinigingsmiddel voor de melkleidingen**
Voor het reinigen van het melksysteem (startset)
- **2 reservoirs** (groot, klein)
Voor reiniging en onderhoud
- **Ontkalkingstabletten**
Voor het ontkalken van de waterleidingen (startset)
- **Reinigingstabletten**
Voor het ontvetten van het filtersysteem (startset)
- **Teststrip**
Voor het bepalen van de waterhardheid
- **Siliconenvet**
voor het invetten van het kapje van het verbindingsstuk naar de schenktuitjes
- **Reinigingsborstel**
Voor het reinigen van de melkleiding
- **Kapje verbindingsstuk**
onderdeel

- **Bocht van de melkleiding**
onderdeel

Bij te bestellen accessoires

Het Miele-assortiment omvat tal van nuttige accessoires, alsmede reinigings- en onderhoudsmiddelen die speciaal op uw toestel zijn afgestemd.

- **Universeel microvezeldoekje**
Voor het verwijderen van vingerafdrukken en lichte verontreinigingen
- **Melkkan met deksel**
Voor het bewaren en bereiden van melk
- **Koelkastdeksel**
Deksel voor de melkkan in de koelkast
- **Reinigingsmiddel voor de melkleidingen**
Voor het reinigen van het melksysteem
- **Ontkalkingstabletten**
Voor het ontkalken van de leidingen
- **Reinigingstabletten**
Voor het ontvetten van het filtersysteem
- **Siliconenvet**
voor het invetten van het kapje van het verbindingsstuk naar de schenktuitjes

Ingebruikneming van het toestel

Lees de gebruiksaanwijzing aandachtig door, voordat u de koffiezetapparaat in gebruik neemt. Maak u vertrouwd met het toestel en de bediening.

Vóór het eerste gebruik

- Plaats het toestel en sluit het op de netspanning aan (zie "Elektrische aansluiting" en "Inbouwen").
- Verwijder eventueel aanwezige beschermfolies.

Reinig het toestel grondig, voordat u de koffiezetapparaat met water en koffiebonen vult (zie "Reiniging en onderhoud").

Als u het toestel voor het eerst inschakelt

Als u het toestel voor het eerst inschakelt, verschijnt er een welkomstschermbild en moet u de volgende instellingen uitvoeren:

- Taal en land
- Datum
- Kloktijd
- Weergave (dagtijdweergave)
- Tip de Aan/Uit – toets aan ①.

In het display verschijnt kort in het Duits de melding Miele - Willkommen.

Taal kiezen

- Druk op de pijltoetsen \wedge / \vee totdat de gewenste taal gemarkeerd is. Bevestig uw keuze met **OK**.
- Druk op de pijltoetsen \wedge / \vee totdat het gewenste land gemarkeerd is. Bevestig uw keuze met **OK**.

De instelling wordt opgeslagen.

Dagtijd instellen

- Druk op de pijltoetsen \wedge / \vee totdat de juiste dagtijd verschijnt. Druk op de **OK**-toets.

De instelling wordt opgeslagen.

Datum instellen

- Druk op de pijltoetsen \wedge / \vee , totdat de actuele datum is ingesteld. Tip op **OK** om het jaar, de maand en de dag te bevestigen.

De instelling wordt opgeslagen.

Weergave

U kunt kiezen uit de volgende mogelijkheden:

- **Aan:** De datum en de dagtijd worden weergegeven als het toestel uitgeschakeld wordt.
- **Uit:** Het display is donker als het toestel uitgeschakeld wordt.
- **Nachtuitschakeling:** De datum en de dagtijd worden tussen 5:00 en 23:00 uur weergegeven.
- Druk op de pijltoetsen \wedge \vee , totdat de gewenste weergave gemarkeerd is. Bevestig uw keuze met *OK*.

Afhankelijk van uw keuze verbruikt uw toestel meer of minder energie. In het display verschijnt een betreffende melding.

Hiermee is de eerste ingebruikneming succesvol afgesloten.

- Vul het waterreservoir, met vers, koud drinkwater, als in het display een betreffende melding verschijnt.

Tip: Volg ook de overige aanwijzingen uit de gebruiksaanwijzing om uw toestel individueel in te stellen en het goed te leren kennen.

Ingebruikneming van het toestel

Waterhardheid

De waterhardheid geeft aan hoeveel kalk het water bevat. Hoe hoger het kalkgehalte, des te harder is het water en des te vaker moet het toestel worden ontkalkt.

Het toestel meet de water- en stoomhoeveelheid die wordt afgenomen. Afhankelijk van de ingestelde waterhardheid mogen meer of minder dranken worden bereid, voordat u het toestel moet ontkalken.

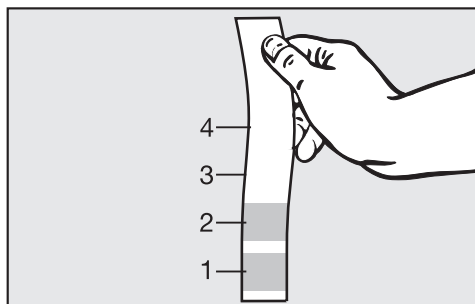
Stel het toestel op de plaatselijke waterhardheid in. Alleen dan kan het toestel correct functioneren en niet beschadigd raken en verschijnt op het juiste tijdstip het verzoek het ontkalkingsprogramma te starten.

U kunt vier standen instellen:

Waterhardheid	Hardheidsgraad (volgens waterbedrijf)	Instelling (stand)
0 - 8,4 °dH (0 - 1,5 mmol/l)	Zacht	Zacht 1
8,4 - 14 °dH (1,5 - 2,5 mmol/l)	Gemiddeld	Gemiddeld 2
14 - 21 °dH (2,5 - 3,7 mmol/l)	Hard	Hard 3
> 21 °dH (> 3,7 mmol/l)	Hard	Zeer hard 4

Waterhardheid bepalen

U kunt de waterhardheid met de bijgeleverde teststrip bepalen. Maar u kunt ook contact opnemen met het waterleidingbedrijf.



- Dompel de teststrip ca. 1 seconde in het water en schud daarna het overtollige water van de strip. Na ongeveer 1 minuut kunt u het resultaat aflezen.

Waterhardheid instellen

- Druk op \equiv .
- Selecteer met de pijltoetsen $\wedge \vee$ Waterhardheid en druk op *OK*.
- Selecteer met de pijltoetsen $\wedge \vee$ de hardheid en druk op *OK*.


De instelling wordt opgeslagen.

U bedient het toestel door de sensor-toetsen aan te tippen.

U bevindt zich in het drankenmenu, als de volgende melding in het display verschijnt:



Om een drank te bereiden, drukt u op een van de koffietoetsen.

Meer dranken vindt u in het menu Overige programma's .

Een menu oproepen en binnen een menu navigeren

Om een menu op te roepen, tikt u de betreffende toets aan. In het bijbehorende menu kunt u acties starten of instellingen wijzigen.



Een balkje rechts in het display geeft aan dat meer opties of meer tekst volgen. Met de pijltoetsen \wedge \vee kunt u de opties of de tekst laten weergeven.

U ziet aan het vinkje \checkmark , welke instelling op dit moment gekozen is.

Als u een optie wilt kiezen, drukt u op de pijltoetsen \wedge \vee , totdat de gewenste optie gemarkeerd is.

Druk op *OK* om uw keuze te bevestigen.

Menu verlaten of actie afbreken

Om het actuele menu te verlaten, drukt u op \leftarrow .

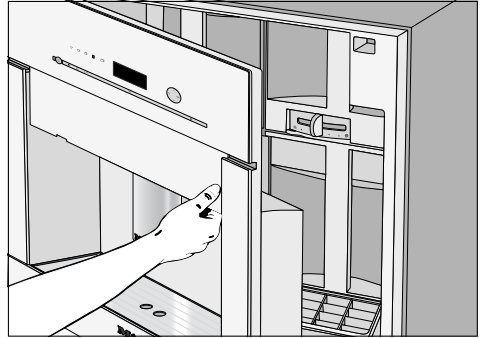
Het vullen van het waterreservoir

⚠ Ververs het water **dagelijks** om kiemvorming te voorkomen.

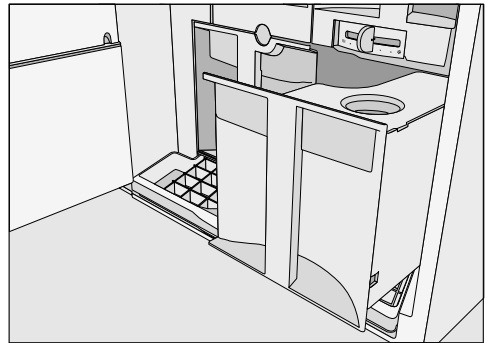
Vul het waterreservoir uitsluitend met vers, koud drinkwater.

Heet of warm water of andere vloeistoffen kunnen beschadiging van het toestel tot gevolg hebben.

Gebruik **geen mineraalwater** in het waterreservoir. Door mineraalwater verkalkt het toestel te veel, waardoor het beschadigd kan raken.



■ Open de toesteldeur.



- Trek het waterreservoir naar voren toe uit.
- Verwijder het deksel en vul het reservoir tot aan de markering "max." met koud, vers drinkwater.
- Schuif het reservoir in het toestel. Het reservoir moet vastklikken.

Controleer of het plateau onder het waterreservoir verontreinigd is, als het reservoir iets uitsteekt of verhoogd staat. Het uitstroomventiel kan anders gaan lekken. Reinig zo nodig het plateau.

Bonenreservoir vullen

Voor uw koffie of espresso gebruikt de automaat hele, gebrande koffiebonen die voor elk kopje vers worden gemalen. Vul het bonenreservoir daarvoor met koffiebonen.

U kunt ook koffiedranken met reeds gemalen koffie bereiden (zie "Koffiedranken van gemalen koffie").

Let op! Koffiemolen kan beschadigd raken!

Vul het bonenreservoir uitsluitend met gebrande koffiebonen voor espresso of koffie. Doe geen gemalen koffie in het reservoir, anders kan de koffiemolen beschadigd raken!

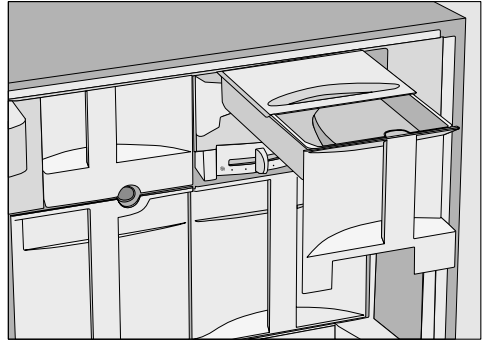
Vul geen vocht in het bonenreservoir.

Let op! Suiker kan het toestel onherstelbaar beschadigen!

Gebruik geen koffiebonen die met suiker, karamel en dergelijke behandeld zijn of suikerhoudende vloeistoffen in het toestel.

Gebruik geen ruwe koffiebonen (groene, ongebrande bonen) of koffiemengsels met ruwe koffiebonen. Ruwe bonen zijn erg hard en bevatten nog een zekere hoeveelheid restvocht. De koffiemolen (het maalwerk) van de koffiezetautomat kan al bij het eerste malen beschadigd raken.

Tip: Ruwe koffie kunt u met een molen voor noten en zaad malen. Dergelijke molens hebben meestal een roterend roestvrijstalen mes. De gemalen ruwe koffie kunt u dan **per portie** in de koffietrechter doseren om de koffiedrank te bereiden (zie "Koffiedranken van gemalen koffie").



- Trek het bonenreservoir uit de automaat.
- Schuif het deksel naar achteren en vul het bonenreservoir met koffiebonen
- Schuif het deksel weer naar voren.
- Schuif het bonenreservoir helemaal in het toestel en sluit de deur.

Koffiezetautomat in- en uitschakelen

Inschakelen

Als u het toestel inschakelt, wordt het toestel opgewarmd en worden de leidingen doorgespoeld. Daarbij worden de leidingen gereinigd en voorverwarmd.

Het systeem wordt niet doorgespoeld als de bedrijfstemperatuur van de koffiezetautomat nog hoger is dan 60 °C.

- Tip de Aan/Uit – toets aan ①.

Na het opwarmen spoelt het toestel de leidingen door. Uit de koffie-uitloop stroomt heet water.

U kunt nu dranken bereiden.

Tip: Als het spoelwater niet in de opvangschaal mag lopen, moet u een geschikt bakje (bijvoorbeeld het kleine onderhoudsreservoir) onder de koffie-uitloop zetten.

Uitschakelen

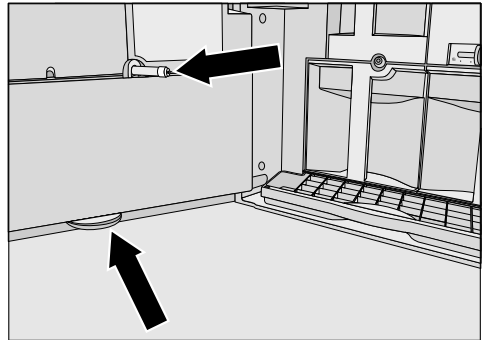
- Tip de Aan/Uit – toets aan ①.

Als u een koffiedrank heeft bereid, spoelt de automaat de leidingen ook door als het toestel wordt uitgeschakeld.

Bij langdurige afwezigheid

Als u het toestel lange tijd niet zult gebruiken, gaat u als volgt te werk:

- Leeg de opvangschaal, het afvalbakje en het waterreservoir.

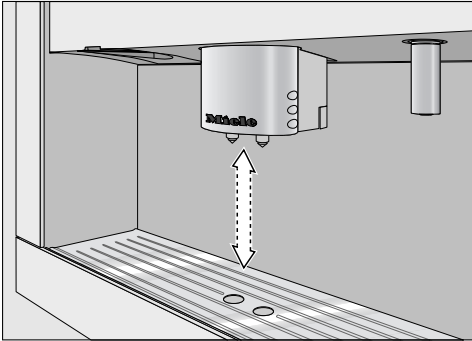


- Reinig alle onderdelen van het toestel grondig. Ook het filtersysteem, het verbindingstuk naar de koffie-uitloop en de opvangschaal voor druppels in de deur.
- Schakel het toestel uit.

Trek de stekker uit de contactdoos als u de deur langdurig open laat. U bespaart zo energie.


Schenktuitjes aan de grootte van de kopjes aanpassen

U kunt de hoogte van de schenktuitjes aanpassen aan de hoogte van het kopje (of het glas). De koffie en de espresso koelen dan niet zo snel af en de crema blijft beter behouden.



- Trek de koffie-uitloop naar onderen tot de rand van het kopje.
Of schuif de koffie-uitloop omhoog totdat het kopje eronder past.

Dranken bereiden

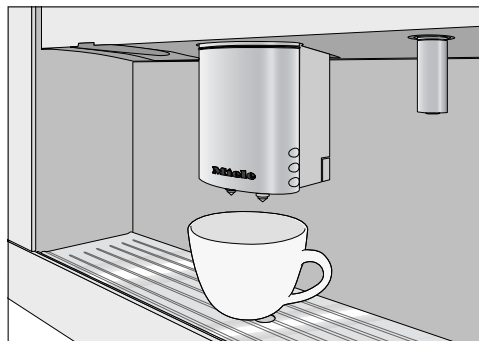
 U kunt zich branden aan de koffie-uitloop en de heetwatertap! De vloeistoffen en de stoom zijn erg heet.

Houd geen lichaamsdelen onder de koffie-uitloop en de heetwatertap als u hete vloeistoffen of stoom bereidt. Raak geen hete onderdelen aan.

U kunt kiezen uit de volgende koffie-specialiteiten:

- **Espresso** ☐ is een sterke, aromatische koffie met een dik, hazelnootbruin schuimlaagje (de crema). Gebruik voor de bereiding espresso-bonen.
- **Koffie** ☐ onderscheidt zich van espresso door de speciaal gebrande koffiebonen. Daarnaast wordt er een grotere waterhoeveelheid gebruikt.
- **Caffè lungo** ☐ is een koffie met duidelijk meer water.

Als u een koffiedrank wilt bereiden,



- Zet een kopje onder de koffie-uitloop.
- Druk op de sensortoets van de gewenste drank:
 - ☐ Espresso
 - ☐ Koffie
 - ☐ in Overige programma's: Caffè lungo

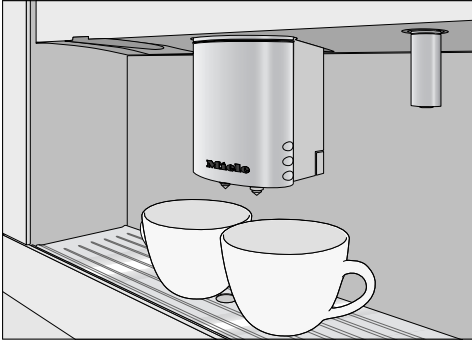
Uit de koffie-uitloop stroomt de gewenste koffiedrank in het kopje.

Gooi bij de eerste ingebruikneming de eerste twee kopjes koffie weg. Eventuele koffieresten van de controle in de fabriek worden zo verwijderd.

Dubbele bereiding

U kunt ook een dubbele hoeveelheid espresso of koffie laten maken, voor één grote kop of voor twee kopjes.

Om twee kopjes tegelijk te bereiden,




■ zet u een kopje onder elk van de schenktuitjes van de koffie-uitloop.

■ Druk op .

De toets  licht op.

■ Raak de sensortoets voor de gewenste drank aan.

Uit de koffie-uitloop lopen twee porties van de gewenste koffiedrank.

Als u enige tijd geen koffietoetsen heeft bediend, wordt de instelling "Dubbele bereiding"  gereset.

Bereiding afbreken

U kunt de bereiding afbreken zolang in het display **Stop** staat.

■ Raak **OK** aan.

Als u bij de bereiding van twee kopjes één keer op de **OK**-toets drukt, wordt alleen de bereiding van het eerste kopje afgebroken.


Als u de bereiding helemaal wilt afbreken, moet u de **OK**-toets langer ingedrukt houden.

Dranken bereiden

Koffiekan: meerdere kopjes koffie meteen na elkaar bereiden

U kunt met de functie **Koffiekan** automatisch meerdere kopjes koffie na elkaar bereiden (max. 1 l), bijvoorbeeld om een koffiekan te vullen. U kunt zo maximaal acht kopjes bereiden.

U kunt de functie **Koffiekan** twee keer achter elkaar gebruiken. Daarna moet de koffiezetautomaat minimaal één uur afkoelen, om te voorkomen dat het toestel beschadigd raakt.

- Zet een geschikte kan onder de koffie-uitloop.
- Druk op .
- Druk op de pijltoetsen $\wedge \vee$, totdat **Koffiekan** gemarkeerd is. Bevestig uw keuze met **OK**.
- Druk op de pijltoetsen $\wedge \vee$, totdat het gewenste aantal kopjes (3 tot 8) gemarkeerd is. Bevestig uw keuze met **OK**.
- Volg de instructies die op het display worden weergegeven.

Voor elk kopje worden de bonen afzonderlijk gemalen en wordt de koffie gezet. Op het display wordt het verloop weergegeven.

U kunt de bereiding op elk moment afbreken:

- Druk op **OK** of .

Koffiedranken van gemalen koffie

Voor koffiedranken uit reeds gemalen koffiebonen vult u het koffiempoeder in porties in de koffietrechter.

Zo kunt u bijvoorbeeld een kopje cafeïnevrije koffie bereiden, terwijl in het bonenreservoir alleen maar cafeïnehoudende bonen zitten.

Als u gemalen koffie in de koffietrechter doet, wordt dit automatisch door de koffiezetautomaat herkend.

Met gemalen koffie kunt u altijd maar **één** kopje koffie of espresso tegelijk bereiden.

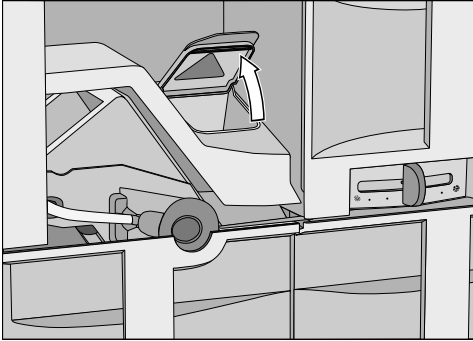
Gemalen koffie doseren

Doe niet meer dan één afgestreken schep koffie in de trechter. Als u te veel koffie doseert, kan het filtersysteem de hoeveelheid niet samenpersen.

De automaat gebruikt alle gemalen koffie voor de volgende bereiding.

Gebruik de bijgeleverde schep voor de juiste dosering van de gemalen koffie.

- Open de toesteldeur.



- Verwijder de afdekking van de koffietrechter en open het deksel van de koffietrechter.
- Doseer een afgestreken schep koffie in de trechter.
- Sluit de koffietrechter en schuif de afdekking van de koffietrechter weer in het toestel. Sluit de deur.

In het display verschijnt *Gemalen koffie bereiden?*.

Koffiedranken van gemalen koffie bereiden

Als u een drank van gemalen koffie wilt bereiden:

- Selecteer met de pijltoetsen $\wedge \vee$ Ja het betreffende profiel en druk op *OK*.

U kunt nu kiezen welke koffiedrank het toestel moet bereiden.

- Zet een kopje onder de koffie-uitloop.
- Kies een koffiedrank.

De gewenste koffiedrank wordt bereid.

Als u **geen** drank van gemalen koffie wilt bereiden,

- Selecteer met de pijltoetsen $\wedge \vee$ Nee het betreffende profiel en druk op *OK*.

De gemalen koffie wordt in het afvalbakje gegooid.

Als u binnen ca. 15 seconden geen keuze maakt, wordt de gemalen koffie in het afvalbakje gegooid.

Dranken bereiden

Dranken met melk

⚠ Verbrandings- en verhittingsrisico's aan de koffie-uitloop!
De vloeistoffen en de stoom zijn erg heet.

Gebruik uitsluitend melk zonder toevoegingen. De veelal suikerhoudende toevoegingen leiden tot verstoppingen in de melkvoerende delen. De koffiezetapparaat kan beschadigd raken.

Gebruikt u dierlijke melk, gebruik dan alleen gepasteuriseerde melk.

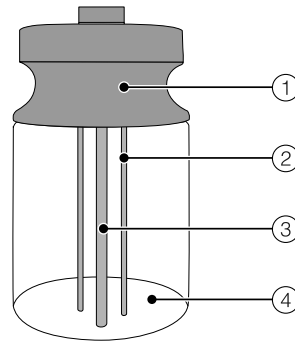
U kunt kiezen uit de volgende koffiespecialiteiten met melk:

- **Cappuccino** ☕ bestaat voor ca. twee derde uit melkschuim en voor een derde uit espresso.
- **Latte macchiato** ☕ bestaat voor telkens een derde uit hete melk, melkschuim en espresso.
- **Caffè latte** ☕ bestaat uit hete melk en espresso.

Daarnaast kunt u **hete melk** en **melkschuim** bereiden.

Informatie over de melkkan

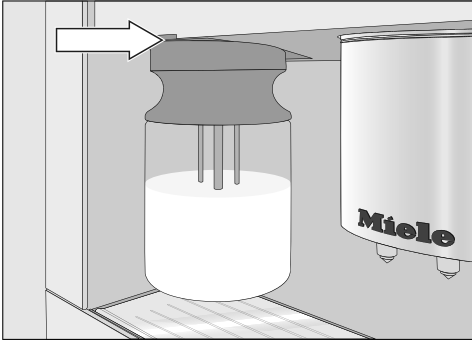
De melk blijft **niet** koel in de melkkan. Zet de kan daarom in de koelkast als u enige tijd geen melk gaat bereiden. Alleen met koude melk (onder 10 °C) krijgt u mooi melkschuim.



- ① Deksel
- ② Sensorstaafje
- ③ Aanzuigbuis
- ④ Glazen kan

- Vul de melkkan tot max. 2 cm onder de rand met melk. Draai het deksel op de kan.

Zorg dat de opening en de hals van de kan schoon blijven (zowel bij het vullen als bij het transporteren van de kan). Verontreinigingen kunnen storingen veroorzaken.



- Schuif het melkreservoir van voren af in de koffiezetautomat.

Dranken met melk bereiden

- Zet een geschikt kopje (glas) onder de koffie-uitloop.
- Druk op de sensortoets van de gewenste drank:
 - ☐ Cappuccino
 - ☐ Latte macchiato
 - ☐ in Overige programma's: Cafè Latte, hete melk, melkschuim

De gekozen drank wordt bereid.

Heet water bereiden

U kunt zich branden aan de heetwatertap! Het uitstromende water is heet.

Het water is niet kokend heet en daarom niet geschikt voor de bereiding van thee.

- Zet een geschikt kopje onder de heetwatertap.
- Druk op ☐.
- Druk op de pijltoetsen \wedge \vee totdat Warm water gemarkeerd is. Bevestig uw keuze met OK.

Er stroomt nu heet water in het kopje onder de heetwatertap.

Om de bereiding af te breken,

- Raak OK aan.

De automaat breekt de bereiding van heetwater af.

Dranken bereiden

Dranken van een individueel profiel bereiden

Als u al een eigen profiel heeft samengesteld, kies dan eerst uw profiel, voordat u een drank bereidt.

- Druk op .
- Druk op Profiel kiezen.
- Druk op de pijltoetsen \wedge \vee , totdat het gewenste profiel gemarkeerd is. Bevestig uw keuze met OK.

De naam van het gekozen profiel verschijnt links boven in het display.

U kunt nu de door u gewenste drank bereiden.

Na de bereiding

Als u een drank met melk heeft bereid, verschijnt na enige tijd Start het spoelproces in het display.

- Raak OK aan.

De melkleiding wordt gespoeld.

Ook als u de melding **niet** met "OK" bevestigt, spoelt de automaat na enige tijd automatisch de melkleiding door.



Tip: Neem de melkkan weg, spoel het deksel onder stromend water en sluit de melkkan met het koelkastdeksel. Koel de melk tot de volgende bereiding. Alleen met koude melk ($< 10\text{ }^{\circ}\text{C}$) krijgt u mooi melkschuim.

De koelkastdeksel voor de melkkan is verkrijgbaar bij de Miele-vakhandel, bij Miele en via www.miele-shop.com.

Optimaal genieten van uw koffie

U kunt de koffiezetautomat volledig aan de door u gebruikte koffiesoort aanpassen. U kunt

- de maling instellen.
- de koffiesterkte (koffiehoeveelheid) instellen.
- de bereidingstemperatuur instellen.
- het koffiepoeder bevochtigen.

Maling

Als het poeder de juiste maling heeft, stroomt de koffie of Espresso gelijkmatig in het kopje en ontstaat er een fijne crema.

De ideale crema is hazelnootbruin van kleur.

De ingestelde maling geldt voor alle koffiebereidingen.

Aan de volgende kenmerken ziet u of u de maling anders moet instellen.

De maling is **te grof** als

- de espresso of de koffie heel snel in het kopje loopt.
- de crema erg licht van kleur en onbestendig is.

Stel een fijnere maling in.

De maling is **te fijn** als

- de espresso of de koffie slechts druppelsgewijs in het kopje loopt.
- de crema donkerbruin is.

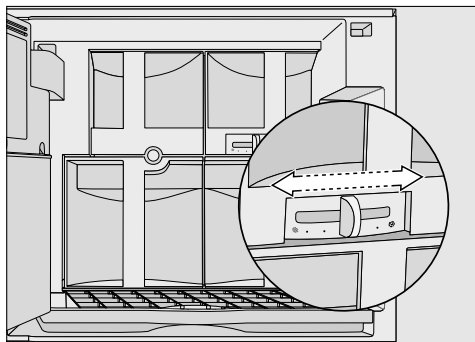
Stel een grovere maling in.

Houd rekening met het volgende om te voorkomen dat de koffiemolen beschadigd raakt:

Wijzig de maling per keer met maximaal een stap.

Laat de automaat opnieuw bonen malen, voordat u de maling nog een stap wijzigt.

- Open de toesteldeur.



- Duw de schuifknop (achter de service-deur) maximaal één stand naar links (fijnere maling) of rechts (grovere maling).

- Sluit de toesteldeur.

- Bereid een koffiedrank.

Daarna kunt u de instelling van de maling opnieuw veranderen.

De gewijzigde maling zal pas bij het tweede kopje duidelijk te merken zijn.

Optimaal genieten van uw koffie

Parameters van een drank weergeven en wijzigen

- Druk op \emptyset .
- Kies de gewenste drank en druk op *OK*.

De actuele instellingen voor de koffiehoeveelheid, de bereidingstemperatuur en het bevochtigen worden voor deze drank getoond.

Koffiehoeveelheid

De automaat kan 6-14 g koffiebonen per kopje malen en bereiden. Hoe meer koffie u gebruikt, des te sterker wordt de koffiedrank.

Aan de volgende kenmerken ziet u of u de koffiehoeveelheid moet wijzigen:

De koffiehoeveelheid is **te klein** als

- de espresso of de koffie heel snel in het kopje loopt.
- de crema erg licht van kleur en onbestendig is.
- de espresso of koffie slap smaakt.

Vergroot de koffiehoeveelheid.

De koffiehoeveelheid is **te groot** als

- de espresso of de koffie slechts druppelsgewijs in het kopje loopt.
- de crema donkerbruin is.
- de espresso of koffie slap smaakt.

Verlaag de koffiehoeveelheid.

- Kies *Koffiehoeveelheid* en drukt u op *OK*.
- Druk op de pijltoetsen \wedge \vee om de koffiehoeveelheid aan te passen. Bevestig uw keuze met *OK*.

De instelling wordt opgeslagen.

Tip: Als u de koffiedrank te sterk of te bitter vindt, probeer dan een andere bonensoort.

Bereidingstemperatuur

De juiste bereidingstemperatuur is afhankelijk

- van de gebruikte koffiesoort.
- van de vraag of u espresso of koffie bereidt.
- van de luchtdruk op de plaats van opstelling.

Als de automaat in de bergen wordt opgesteld (boven 2000 meter), moet u de bereidingstemperatuur verlagen. Bij een lagere luchtdruk kookt het water namelijk al bij een lagere temperatuur.

Tip: Sommige koffiesoorten houden niet van hoge temperaturen. Deze kunnen van invloed zijn op de crema-vorming en de smaak.

U kunt uit vijf temperaturen kiezen.

- Kies **Temperatuur** en drukt u op **OK**.
- Kies de gewenste temperatuur en drukt op **OK**.

De instelling wordt opgeslagen.

Bevochtigen

Is de bevochtigingsfunctie ingeschakeld, dan wordt het koffiepoeder na het malen eerst met een kleine hoeveelheid heet water bevochtigd. Na korte tijd wordt de resterende waterhoeveelheid door het vochtige koffiepoeder geperst. Het aroma van de koffie komt zo nog beter tot zijn recht.

U kunt kort of lang bevochtigen instellen, maar u kunt de functie ook uitzetten.

Bij aflevering is de functie uitgeschakeld.

- Druk op de pijltoetsen $\wedge \vee$ totdat **Bevochtigen** gemarkeerd is. Bevestig uw keuze met **OK**.

U ziet aan het vinkje \checkmark , welke instelling op dit moment gekozen is.

- Druk op de pijltoetsen $\wedge \vee$, totdat de gewenste instelling gemarkeerd is. Bevestig uw keuze met **OK**.

De instelling wordt opgeslagen.

Hoeveelheid

De smaak van de koffiedrank hangt niet alleen van de koffiesoort af, maar ook van de gebruikte waterhoeveelheid. U kunt de waterhoeveelheid aanpassen aan de inhoud van uw kopjes en aan de gebruikte koffiesoort.

Voor koffiespecialiteiten met melk kunt u naast de espresso- en koffiehoeveelheid ook het melk- en melkschuimaandeel aan uw wensen aanpassen. Ook de hoeveelheden voor hete melk en melkschuim kunt u vastleggen.

Voor elke drank kunt u de maximale hoeveelheid programmeren. Als de maximale hoeveelheid is bereikt, stopt de bereiding. Voor de betreffende drank wordt dan de maximale hoeveelheid opgeslagen.

De gewijzigde hoeveelheid wordt altijd in het actuele profiel opgeslagen. De naam van het actuele profiel verschijnt links boven in het display.

U kunt op twee manieren de programmering van de hoeveelheden oproepen:

- Met de koffietoetsen als u een koffiedrank bereidt of
- Als u Drankhoeveelheid in het menu Parameter \emptyset oproept.

Tip: U kunt de programmering afbreken zolang in het display Stop staat.

Als het waterreservoir tijdens de bereiding leegraakt, breekt de automaat de hoeveelheidsprogrammering af. De hoeveelheid van dat moment wordt niet opgeslagen.

Hoeveelheid wijzigen tijdens de bereiding van een drank

U kunt de hoeveelheden Espresso ☐, koffie ☐, Cappuccino ☐ en Latte macchiato ☐ direct bij de bereiding aanpassen en opslaan.

- Zet een kopje onder de koffie-uitloop.
- Druk op de sensortoets van de gewenste drank, zolang op het display Wijzigen verschijnt.

De gewenste drank wordt bereid en op het display verschijnt Opslaan.

- Druk op de OK-toets als het kopje vol genoeg is.


Als u de hoeveelheden voor koffiespecialiteiten met melk wilt veranderen, worden opeenvolgend de bestanddelen van de drank tijdens de bereiding opgeslagen.

- Druk op OK als de betreffende hoeveelheid voldoende is.

Vanaf nu wordt deze drank met deze instellingen bereid.

Hoeveelheid wijzigen in menu Parameter


U kunt de hoeveelheid voor **Caffè lungo**, **Caffè Latte**, **hete melk** en **melkschuim** alleen aanpassen via het menu "Parameter".

- Zet een geschikt kopje (glas) onder de koffie-uitloop.
- Druk op .
- Kies de gewenste drank.
- Kies **Drankhoeveelheid** en drukt u op **OK**.

Vanaf nu is de werkwijze gelijk aan het programmeren van de hoeveelheid tijdens de bereiding van een drank.

Hoeveelheid voor verschillende profielen wijzigen

U kunt voor elk profiel de hoeveelheden van de afzonderlijke dranken aanpassen.

- Raak  aan.
- Kies het profiel.

De naam van het huidige profiel wordt in de linkerbovenhoek van het display weergegeven.

U kunt nu, zoals voorheen beschreven, de hoeveelheid aanpassen, de parameters of de naam.

Profielen

Als u het toestel samen met anderen gebruikt - en iedereen heeft een eigen smaak en eigen voorkeuren, dan kunt u naast het Miele-profiel ook individuele profielen aanleggen.

U kunt in elk profiel de instellingen voor de koffiedranken individueel aanpassen (hoeveelheid, koffiehoeveelheid, bereidingstemperatuur en bevochtigen).

De naam van het huidige profiel wordt in de linkerbovenhoek van het display weergegeven.

Profielen oproepen

- Druk op .



U kunt nu een profiel samenstellen.

Als u naast het Miele-profiel zelf al een profiel heeft aangelegd, heeft u ook de volgende mogelijkheden:



- **Profiel kiezen:** Met deze functie kunt u kiezen uit de profielen die al in het toestel staan.
- **Naam wijzigen,** als u de naam van een profiel wilt veranderen.
- **Profiel wissen,** als u een profiel wilt wissen.
- **Profiel wisselen:** Met deze functie kunt u instellen of de koffiezetauto-maat automatisch moet terugschakelen naar het Miele-standaardprofiel of dat het toestel bij het laatst gekozen profiel blijft.

Tip: Als u op  of  of drukt, gaat u terug naar het hoofdmenu.

Profiel samenstellen


- Selecteer met de pijltoetsen   Profiel samenstellen en druk op **OK**.

In het display verschijnen letters die u met de pijltoetsen kunt kiezen. Ook cijfers, hoofdletters en kleine letters kunt u met de pijltoetsen kiezen.




- Druk op de pijltoetsen   om het gewenste teken te kiezen. Bevestig uw keuze met de **OK**-toets.

Het teken verschijnt op de regel erboven.


- Herhaal deze stappen totdat de gewenste naam in de displayregel erboven staat.

Tip: Met de toets  kunt u het laatst ingevoerde teken wissen.

Als u de profielnaam hebt ingevoerd en deze wilt opslaan,

- gaat u met de pijltoetsen   naar het vinkje  en drukt op **OK**.

Als u de invoer niet wilt opslaan,

- raakt u  zo lang aan tot alle tekens zijn gewist en het vorige menu in het display verschijnt.

Het laatst gekozen profiel is als actueel profiel geselecteerd.

Profiel kiezen

Deze keuzemogelijkheid is alleen beschikbaar als u naast het Miele-standaardprofiel al een eigen profiel heeft aangelegd.

- Druk op de pijltoetsen $\wedge \vee$ totdat Profiel kiezen gemarkeerd is. Bevestig uw keuze met **OK**.
- Selecteer met de pijltoetsen $\wedge \vee$ het betreffende profiel en druk op **OK**.

De naam van het huidige profiel wordt in de linkerbovenhoek van het display weergegeven.

Naam wijzigen

Deze keuzemogelijkheid is alleen beschikbaar als u naast het Miele-standaardprofiel al een eigen profiel heeft aangelegd.

- Druk op de pijltoetsen $\wedge \vee$ totdat Naam wijzigen gemarkeerd is. Bevestig uw keuze met **OK**.
- Ga verder te werk zoals bij het samenstellen van het profiel:
 - Kies voor het wissen van een teken \leftarrow .
 - Om een nieuw teken in te voeren, kiest u de gewenste letter en bevestigt u uw keuze met **OK**.
 - Om de gewijzigde naam op te slaan, kiest u \checkmark en om op te slaan, drukt u op **OK**.

Profiel wissen

Deze keuzemogelijkheid is alleen beschikbaar als u naast het Miele-standaardprofiel al een eigen profiel heeft aangelegd.

- Druk op de pijltoetsen $\wedge \vee$ totdat Profiel wissen gemarkeerd is. Bevestig uw keuze met **OK**.
- Kies met de pijltoetsen het te wissen profiel.
- Raak **OK** aan.

Achter de naam verschijnt een vinkje \checkmark en na korte tijd wordt het profiel gewist.

Profielen

Profiel wisselen

U kunt de koffiezetautomaat zo instellen dat het na elke bereiding automatisch weer terugschakelt naar het Miele-profiel, bij het inschakelen altijd het Miele-profiel actief is of dat het toestel bij het laatst gekozen profiel blijft.

- Kies Profiel vervangen en drukt u op *OK*.

U beschikt nu over de volgende mogelijkheden:

- Handmatig: Het profiel blijft actief, totdat u een ander profiel kiest.
 - Na de bereiding: Na elke bereiding wisselt het toestel automatisch naar het Miele-profiel.
 - Bij het inschakelen: Telkens als u het toestel inschakelt, wordt automatisch het Miele-profiel gekozen, ongeacht welk profiel voor het laatste uitschakelen ingesteld was.
- Kies de gewenste optie en druk op *OK*.

Menu "Instellingen" oproepen

- Raak '≡ aan.

U kunt nu de instellingen controleren of wijzigen.

Aan het vinkje ✓ achter een instelling ziet u welke instelling op dit moment actief is.

Als u op ↵ drukt, gaat u terug naar het eerstvolgende hogere menu.
Als u op '≡ drukt, gaat u terug naar Maak uw keuze.

Tip: Als u de dagtijdweergave heeft ingeschakeld of de Nachtuitschakeling heeft ingesteld, kunt u instellingen wijzigen, zonder de koffiezetautomaat in te schakelen. Druk op '≡.

Instellingen wijzigen en opslaan


- Raak '≡ aan.
- Selecteer met de pijltoetsen ^∨ de betreffende instelling.
Druk op OK.
- Druk op de pijltoetsen ^∨, totdat de gewenste optie gemarkeerd is. Bevestig uw keuze met OK.


De instelling wordt opgeslagen.

Instellingen

Overzicht van de mogelijke instellingen

De fabrieksinstelling voor het desbetreffende menupunt is met * weergegeven.


Menupunt	Mogelijke instellingen
Taal 	deutsch*, andere talen Land
Tijd	Weergave – Uit* / Aan / Nachtuitschakeling Tijdsformaat – 12 uur / 24 uur* Instellen
Datum	Instellen
Timer	Timer 1 – Instellen : Inschakelen om / Uitschakelen na (0:30)* / Uitschakelen om – Toewijzing wekdagenWeekdagtoewijzing: Maandag / Dinsdag / Woensdag / Donderdag / Vrijdag / Zaterdag / Zondag – Activeren : Inschakelen om (Ja / Nee*) / Uitschakelen om (Ja / Nee*) Timer 2 – Instellen : Inschakelen om / Uitschakelen om – Weekdagtoewijzing: Maandag / Dinsdag / Woensdag / Donderdag / Vrijdag / Zaterdag / Zondag – Activeren : Inschakelen om (Ja / Nee*) / Uitschakelen om (Ja / Nee*)
Ecomodus	Aan* / Uit
Verlichting	Lichtsterkte Uitschakelen na

Menupunt	Mogelijke instellingen
Info	Drankbereidingen – Totaal bereidingen / Espresso / Koffie / Caffè Lungo / Cappuccino / Latte Macchiato / Caffè Latte / Melkschuim / Warme melk / Warm water Aantal bereidingen tot ontkalken van het toestel: Aantal bereidingen tot het ontvetten van het filtersysteem:
Vergrendeling 	Aan / Uit*
Waterhardheid	Zacht Gemiddeld Hard* Zeer hard
Lichtsterkte display	Stel de lichtsterkte in
Volume	Geluidsignalen Toetsgeluid
Handelaar	Demo-functie (Aan / Uit*)
Fabrieksinstellingen	Niet herstellen Herstellen

Instellingen

Taal

U kunt uw taal en uw land kiezen voor alle teksten op het display.

Tip: Tip: Als u per ongeluk een verkeerde taal hebt ingesteld, zoekt u naar het symbool  om het menupunt "Taal" terug te vinden.

Kloktijd

U kunt de weergave van de dagtijd, het tijdformaat en de dagtijd instellen.

Weergave (dagtijdweergave)

U kunt kiezen uit de volgende mogelijkheden:

- **Aan:** De dagtijd en datum worden weergegeven als het toestel uitgeschakeld wordt.
- **Uit:** De dagtijd en datum worden niet weergegeven als het toestel uitgeschakeld wordt.
- **Nachtuitschakeling:** De datum en de dagtijd worden tussen 5:00 en 23:00 uur weergegeven.

Afhankelijk van uw keuze verbruikt uw toestel meer of minder energie. In het display verschijnt een betreffende melding.

Tijdformaat

U hebt de keuze uit:

- 24-uurs-weergave (24 uur)
- 12-uurs-weergave (12 uur)

Instellen

Met de pijltoetsen \wedge \vee stelt u het uur en de minuten in.

Datum

Met de pijltoetsen \wedge \vee stelt u jaar, maand en dag in.

Timer

Het toestel heeft twee timers die u als volgt kunt gebruiken:

De koffiezetautomaat

- op een bepaalde tijd in te schakelen, bijvoorbeeld voor het ontbijt (Inschakelen om),
- wordt op een bepaald tijdstip uitgeschakeld (Uitschakelen om),
- na een bepaalde tijd uit te schakelen, als geen toets is ingedrukt of geen drank is bereid (Uitschakelen na, alleen bij "Timer 1).

De timerfuncties kunt u aan afzonderlijke weekdays toewijzen.

Voor Inschakelen om en Uitschakelen om moet de timer zijn geactiveerd en moet er minstens een weekday zijn toegewezen.

Timer kiezen

U hebt de keuze uit:

- **Timer 1:** Inschakelen om, Uitschakelen om, Uitschakelen na
- **Timer 2:** Inschakelen om, Uitschakelen om

Inschakelen om

Als de vergrendeling actief is, wordt de koffiezetautomaat **niet** op het ingestelde tijdstip ingeschakeld.

Met de pijltoetsen $\wedge \vee$ stelt u het uur en de minuten in.

Als het toestel **3 keer** wordt ingeschakeld (via de timerfunctie *Inschakelen om*) maar u gebruikt het niet, dan wordt het toestel daarna niet meer automatisch ingeschakeld. Zo wordt voorkomen dat het toestel elke dag wordt ingeschakeld, terwijl u niet aanwezig bent (bijvoorbeeld in de vakantie).

De geprogrammeerde tijden blijven wel in het geheugen staan en worden weer geactiveerd, zodra u het toestel handmatig inschakelt.

Uitschakelen om

Met de pijltoetsen $\wedge \vee$ stelt u het uur en de minuten in.

Bij langdurige afwezigheid blijven de opgeslagen tijden in het geheugen staan en worden weer geactiveerd, zodra u het toestel handmatig inschakelt (zie "Inschakelen om").

Uitschakelen na

De timerfunctie Uitschakelen na is alleen mogelijk met timer 1.

Wanneer na 30 minuten geen toets is aangeraakt of geen drank is bereid, wordt de koffiezetautomaat automatisch uitgeschakeld om energie te besparen.

U kunt deze standaardinstelling met de pijltoetsen $\vee \wedge$ wijzigen en een tijd instellen tussen 15 minuten en 9 uur.

Weekdagen toewijzen (Weekdagtoewijzing)

Kies de gewenste weekdag. De gekozen weekdag is met gemarkeerd.

Als alle gewenste dagen gemarkeerd zijn:

- Druk zo vaak op de pijltoets \vee totdat *Overnemen* gemarkeerd is. Druk op *OK*.

Instellingen

Timer activeren en deactiveren

U hebt voor de dagtijdweergave **Aan** of **Nachtuitschakeling** geselecteerd:

Als de timer voor **Inschakelen om** geactiveerd is, verschijnt 23:59 uur eerder het symbool  in het display en de gewenste inschakeltijd.

Als de vergrendeling geactiveerd is, kan de timerfunctie **Inschakelen om** niet worden gekozen.

Kies de gewenste timerfunctie. De gekozen functie is met gemarkeerd.

- Druk zo vaak op de pijltoets **∨** totdat **Overnemen** gemarkeerd is. Druk op **OK**.

Ecomodus

De "Eco-stand" is een energiebesparende functie. Pas wanneer u een drank of stoom voor hete melk of melkschuim gaat bereiden, wordt het stoomsysteem opgewarmd.

Als u de "Eco-stand" uitschakelt, kunt u melkschuim en hete melk, alsmede koffie en espresso meteen na elkaar bereiden. Het stoomsysteem blijft dan op temperatuur. Bij deze instelling is het energieverbruik aanzienlijk hoger.

In het display verschijnt een melding over het gewijzigde energieverbruik.

Verlichting

U beschikt over de volgende mogelijkheden:

- U kunt de lichtsterkte instellen voor als het toestel ingeschakeld is.
- U kunt de lichtsterkte instellen voor als het toestel uitgeschakeld is.
- U kunt aangeven, wanneer de verlichting moet uitgaan (Verlichting: Uitschakelen na).

Lichtsterkte instellen

Kies eerst:

- Toestel ingeschakeld
- Toestel uitgeschakeld

Met de pijltoetsen \wedge \vee wijzigt u de lichtsterkte.

Om de verlichting uit te schakelen, gaat u als volgt te werk:

- Druk op de pijltoets \vee totdat geen enkel segment meer gevuld is en Uitschakeld verschijnt.

Uitschakeltijd van de verlichting instellen (Uitschakelen na)

U kunt instellen, hoe lang de automaat na het uitschakelen verlicht moet blijven.

Met de pijltoetsen \wedge \vee stelt u de uren en de minuten in.

Als de automaat is ingeschakeld, wordt het toestel na de laatste bediening nog 10 minuten verlicht. Deze tijd kunt u niet veranderen.

Info (informatie weergeven)

Via het menupunt Info kunt u het aantal bereidingen van de afzonderlijke dranken laten weergeven.

Ook kunt u zien of u nog meer dan 50 dranken kunt bereiden tot het volgende ontkalken of het volgende ontvetten van het filtersysteem (Aantal bereidingen tot).

Om weer terug te keren naar het vorige scherm,

- drukt u op OK.

Instellingen

Koffiezetautomaat vergrendelen (Vergrendeling)

Met de vergrendelingsfunctie kunt u de automaat tegen ongewenst gebruik beveiligen (kinderen, onbevoegde personen).

Vergrendeling activeren en deactiveren

Als de vergrendeling ingeschakeld is, inschakelen omwordt de koffiezetautomaat **niet** op het ingestelde tijdstip ingeschakeld. De timerinstellingen worden gedeactiveerd.

Vergrendeling tijdelijk deactiveren

Zo lang in het display de melding Druk 6 seconden op de OK-toets om te ontgrendelen te zien is,

- drukt u 6 seconden lang op OK.

Zodra u het toestel uitschakelt, is het weer vergrendeld.

Waterhardheid

Informatie over de waterhardheid vindt u in het hoofdstuk "Eerste ingebruikneming".

Lichtsterkte display

Met de pijltoetsen \wedge \vee wijzigt u de lichtsterkte van het display.

Volume

U kunt het volume van de geluidssignalen en de toetssignalen met de pijltoetsen \wedge \vee instellen.

Als u de signalen wilt uitschakelen, gaat u als volgt te werk:

- Druk op de pijltoets \vee , totdat geen enkel segment meer gevuld is en Uitsgeschakeld verschijnt.

Fabrieksinstelling

U kunt de instellingen van de automaat weer op de instellingen bij aflevering zetten (resetten).

Het aantal drankbereidingen en de toestelstatus (aantal bereidingen tot ontkalken / filtersysteem ontvetten) worden niet gereset.

De fabrieksinstellingen vindt u in het "Overzicht van de mogelijke instellingen".

De volgende instellingen worden **niet** gereset:

- Taal
- Kloktijd
- Datum

Demo-functie (handelaar)

Voor particulier gebruik is deze functie niet relevant.

De automaat kan met de functie Handelaar in de handel en in showrooms worden gepresenteerd. Daarbij wordt het toestel verlicht, maar er kunnen geen dranken worden bereid of acties worden uitgevoerd.

Als u de demo-functie activeert, kunt u de automaat niet met de Aan/Uit-toets ① uitschakelen.

Reiniging en onderhoud

 Reinig het toestel regelmatig om kiemvorming tegen te gaan.

Overzicht van de reinigingsfrequentie

Aanbevolen reinigingsfrequentie	Wat moet ik reinigen / onderhouden?
Dagelijks (aan het einde van de dag)	Melkkan en deksel
	Waterreservoir
	Afvalbakje
	Opvangschaal en opvangrooster
1 x per week (vaker bij ernstige verontreiniging)	Centrale uitlaat
	Sensorafdekplaat
	Melkventiel met reinigingsborstel
	Binnenkant
	Opvangschaaltje binnenkant deur
	Filtersysteem
1 x per maand	Front (met name meteen na het ontkalken)
	Kapje op verbindingstuk koffie-uitloop invetten
Nadat een melding verschijnt	Reservoir voor koffiebonen
	Melkleiding (met het reinigingsmiddel voor melkleidingen)
	Filtersysteem ontvetten (met de reinigingstabletten)
	Toestel ontkalken

Met de hand of in de vaatwasser reinigen

De volgende onderdelen mag u uitsluitend **met de hand** reinigen:

- Afdekking koffie-uitloop
- Filtersysteem
- Bonenreservoir en deksel bonenreservoir
- Serviceklepje

Sommige onderdelen van de automaat zijn geschikt voor reiniging in de afwasautomaat. Bij veelvuldig reinigen in de afwasautomaat kunnen deze delen door resten van voedingsmiddelen (zoals tomaten) verkleuren of aangetast worden.

De volgende onderdelen kunnen **in de vaatwasser worden gereinigd**:

- Opvangschaal en rooster
- Opvangrooster
- Waterreservoir
- Afvalbakje
- Koffie-uitloop (zonder afdekking)
- Melkkan met deksel
- Opvangschaal voor druppels



U kunt zich branden aan hete onderdelen of hete vloeistoffen!

Laat het toestel afkoelen voordat u het reinigt.

Het water in de opvangschaal kan zeer heet zijn.

Gebruik voor het reinigen van het toestel geen stoomreiniger. De stoom kan kortsluiting veroorzaken.

Een regelmatige reiniging van het toestel is zeer belangrijk, want koffieresten kunnen snel beschimmelen. Melkresten kunnen zuur worden en de melkleiding kan verstoppelen.

Het kapje op verbindingstuk koffie-uitloop is ingevet met siliconenvet.

Let op uw kleding als u reservoirs of andere delen uit de binnenruimte verwijdert of terugzet.

Reiniging en onderhoud

Alle oppervlakken zijn krasgevoelig. Bij glazen oppervlakken kunnen krassen ook glasbreuk tot gevolg hebben. Alle oppervlakken kunnen verkleuren of aangetast worden als deze met ongeschikte reinigingsmiddelen in aanraking komen. Als er bij het ontkalken spatten op het front komen, wis deze dan meteen weg!

Om beschadigingen aan de oppervlakken te voorkomen, mogen de volgende middelen niet worden gebruikt:

- zuur-, soda-, ammoniak- of chloridehoudende reinigingsmiddelen,
- oplosmiddelhoudende reinigingsmiddelen,
- kalkoplossende reinigingsmiddelen,
- reinigingsmiddelen voor roestvrij staal,
- Reinigingsmiddelen voor vaatwassers,
- glasreinigers.
- ovenreinigers.
- schurende reinigingsmiddelen, zoals schuurpoeder, vloeibaar schuurmiddel en reinigungssteen.
- schurende sponsjes, zoals pannelsponsjes of borstels en gebruikte sponsjes die nog resten schuurmiddel bevatten.
- vlekkenponsjes.
- scherpe metalen schrapers.

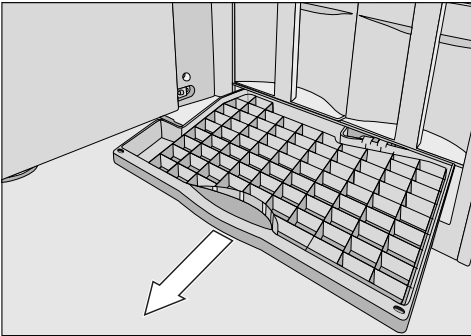
Opvangschaal

⚠ Verbrandingsgevaar!

Als het toestel zojuist is doorgepoeld, wacht dan even voordat u de opvangschaal uit het toestel haalt. Er loopt misschien nog wat water uit.

Reinig de opvangschaal dagelijks om geur- en schimmelvorming te voorkomen.

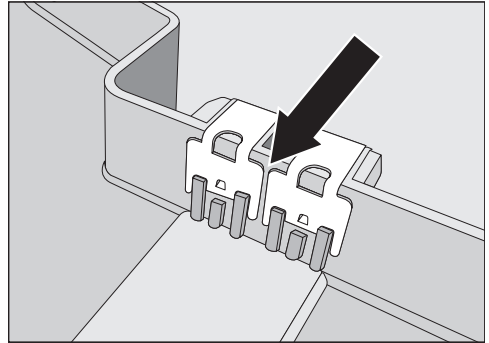
In het display verschijnt een melding als de opvangschaal vol is en moet worden geleegd. Uiterlijk dan moet u de schaal legen.



- Open de deur en haal de opvangschaal voorzichtig uit het toestel.

In de opvangschaal bevindt zich een rooster. Dit rooster voorkomt dat u water morst als u met de volle schaal loopt.

- Reinig de opvangschaal en het rooster in de vaatwasser of handmatig met een heet, mild sopje van afwasmiddel en droog de delen daarna weer af.



- Reinig de contacten (metalen plaatjes) en de tussenruimte zorgvuldig. Droog alles goed af.

Alleen met schone en droge contacten wordt nauwkeurig gedetecteerd of de opvangschaal vol is. Controleer dit gedeelte eventueel eenmaal per week.

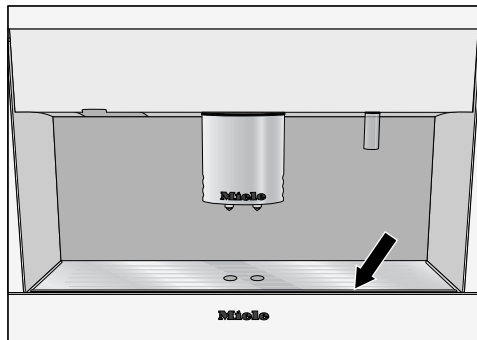
- Reinig de binnenruimte onder de opvangschaal.
- Schuif de opvangschaal in de koffiezetautomat.

Schuif de opvangschaal tot de aanslag in het toestel.

Reiniging en onderhoud

Opvangrooster

- Verwijder het opvangrooster.
- Reinig het rooster in de vaatwasser of handmatig met warm water en afwasmiddel.
- Wrijf het opvangrooster droog.



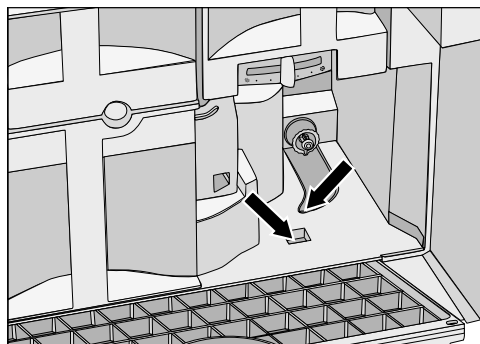
- Plaats de opvangplaat terug in de opvangschaal. Zorg ervoor dat de opvangplaat vooraan gelijk ligt.

Waterreservoir

Ververs het water dagelijks om kiemvorming tegen te gaan.

Let erop dat het ventiel, de onderkant van het waterreservoir en de plaats waar het waterreservoir in het toestel wordt geplaatst schoon zijn. Alleen zo kan het waterreservoir er juist worden ingezet.

- Reinig het waterreservoir in de vaatwasser of met de hand. Als u het met de hand reinigt, gebruikt u warm water en wat afwasmiddel. Vervolgens droogt u het waterreservoir.



- Reinig de plaats waar het waterreservoir in het toestel wordt geplaatst zorgvuldig. Reinig vooral de verdiepingen. Wrijf vervolgens alles droog.

Afvalbakje

Na een bepaalde tijd verschijnt in het display de melding dat het afvalbakje moet worden geleegd. Reinig het afvalbakje uiterlijk dan!

Koffiedik schimmelt snel. Nog beter kunt u het afvalbakje **dagelijks** reinigen.

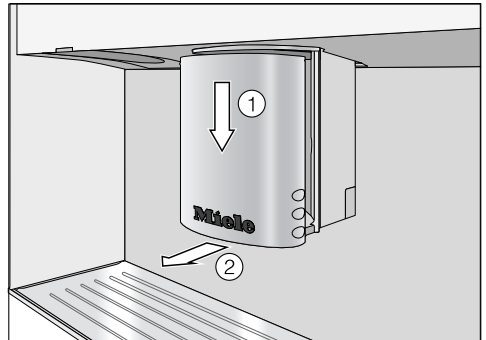
In het afvalbakje bevindt zich vaak ook restwater van het spoelen.

- Reinig het afvalbakje in de vaatwasser of met de hand. Als u het met de hand reinigt, gebruikt u warm water en wat afwasmiddel. Vervolgens droogt u het afvalbakje.
- Reinig ook de binnenruimte van het toestel grondig.

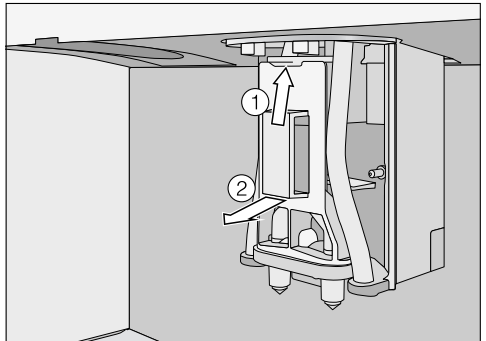
Centrale uitlaat

Reinig alle delen van de koffie-uitloop, behalve de roestvrijstalen afdekking **eenmaal per week** in de vaatwasser. Zo worden koffiedikresten effectief verwijderd.

Reinig de roestvrijstalen afdekking van de koffie-uitloop **uitsluitend** handmatig met warm water en afwasmiddel.

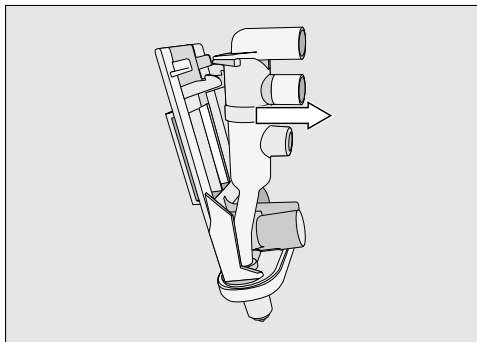


- Trek de koffie-uitloop helemaal naar beneden ① en verwijder de roestvrijstalen afdekking (naar voren toe)②.

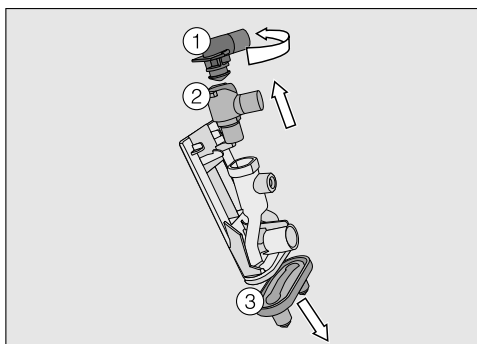


- Druk de vergrendeling iets naar boven ①, pak de uitloop-unit bij de greep vast en verwijder deze ②.

Reiniging en onderhoud



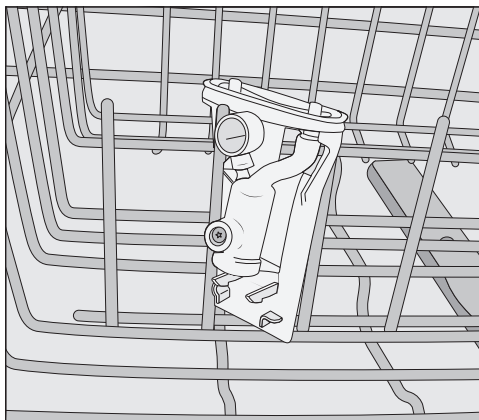
- Haal de uitloop los door deze aan de zijkant vast te pakken en naar voren te trekken.



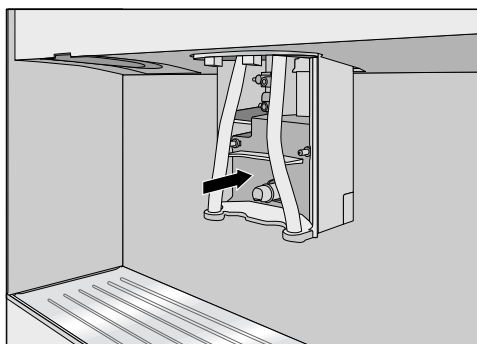
- Draai het bovenste aansluitstuk ① en verwijder het naar boven toe. Trek ook het onderste aansluitstuk ② naar boven toe af.
- Trek de schenkduitjes ③ eraf.

Verwijder het Y-stuk niet.

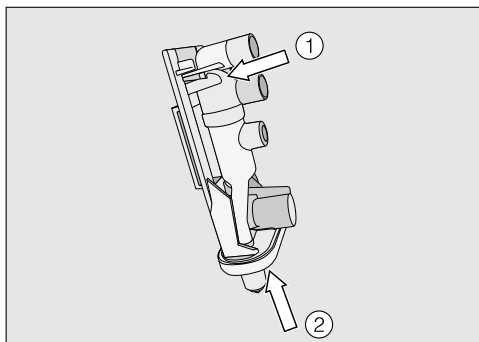
- Reinig alle onderdelen grondig.



Tip: Zet de uitloop rechtop in de bovenkorf van de vaatwasser. Leg de aansluitstukken en de schenkduitjes in de besteklade.




- Reinig het oppervlak van de koffie-uitloop met een vochtig sponsdoekje.



- Zet de uitloop-unit in omgekeerde volgorde weer in elkaar. Het bovenste aansluitstuk ① moet met een klik vastklikken. Druk de schenktuitjes ② stevig op de uitloop-unit.
- Plaats de uitloop-unit terug in de koffie-uitloop.
- Plaats de afdekking weer terug.

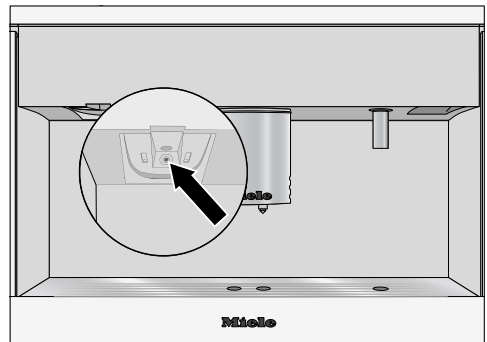
Onderhoud melkventiel

Reinig het melkventiel minimaal eens per week, zodat u altijd mooi melkschuim krijgt.

- Raak  aan.
- Kies met de pijltoets \wedge Onderhoud. Raak *OK* aan.
- Kies *Onderhoud melkventiel* en drukt u op *OK*.

Het melkventiel neemt de onderhoudspositie in.

Belangrijk! Verwijder **in elk geval** de reinigingsborstel voordat u *Onderhoudspositie* verlaten **bevestigt** met *OK*. Anders kan de koffiezetauto-
maat worden beschadigd.



- Steek de borstel in het melkventiel. Beweeg de borstel heen en weer.
- Raak *OK* aan.

Het melkventiel neemt de uitgangspositie in en de melkleiding wordt gespoeld.

Reiniging en onderhoud

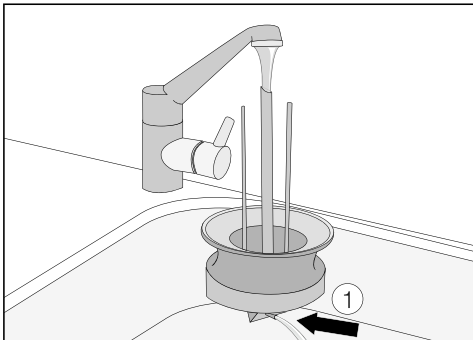
Melkkan met deksel

Verontreinigingen kunnen storingen veroorzaken.

Zorg dat de hals en de flens van de kan altijd schoon blijven (zowel bij het vullen als bij het transporteren van de kan).

- Reinig de houder van de melkkan in het toestel met een vochtig sponsdoekje.
- Reinig de melkkan (glas) in de vaatwasser of handmatig met warm water en afwasmiddel. Droog de kan daarna af.

Voor Leg het deksel van de melkkan in de vaatwasser:



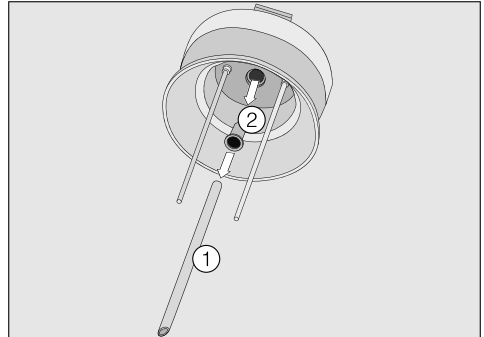
- Spoel de melkleiding in het deksel goed door onder stromend water.

Als daarbij **geen** water uit de melkleiding ① stroomt,

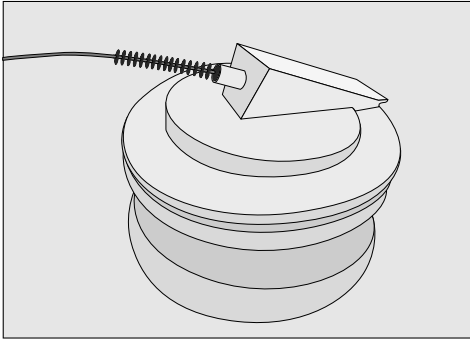
- Neem het deksel van de melkkan uit elkaar en reinig het met de bijgeleverde reinigingsborstel.

Neem het deksel van de melkkan uit elkaar en reinig het met de bijgeleverde reinigingsborstel.

Melkvetten kunnen in het deksel van de melkkan vastkoken. Dan spuit de melk bij het bereiden van melkschuim.



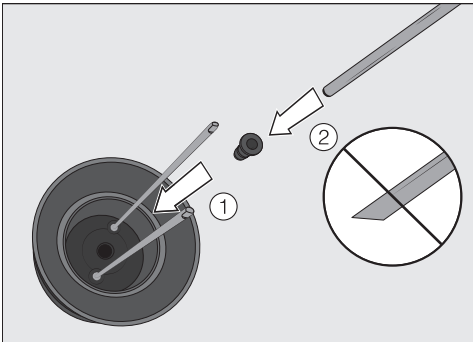
- Trek de aanzuigbuis ① uit het deksel van de melkkan. Verwijder daarbij ook de dichting ②.
- Reinig beide onderdelen onder warm, stromend water. Steek het bijgeleverde reinigingsborsteltje in de roestvrijstalen buis en beweeg het borsteltje heen en weer, totdat alle melkresten verwijderd zijn.



- Reinig de melkleiding in het deksel met het borsteltje van de bovenste en onderste zijde.

Zet het deksel als volgt weer in elkaar:

- Plaats **eerst** de dichting in het deksel terug.



Zorg ervoor dat u het schuine uiteinde van de roestvrijstalen buis **niet** in de dichting plaatst. Dit wordt hierdoor beschadigd.

- Steek de aanzuigbuis voor de melk in de dichting.

Reservoir voor koffiebonen

- Trek het bonenreservoir volledig uit het toestel, en neem het deksel af door het naar achteren te schuiven.
- Reinig het bonenreservoir en het deksel **met de hand**. Gebruik daarvoor warm water en wat afwasmiddel. Wrijf dan beide droog.
- Schuif het deksel er weer op en schuif het bonenreservoir weer in het toestel.

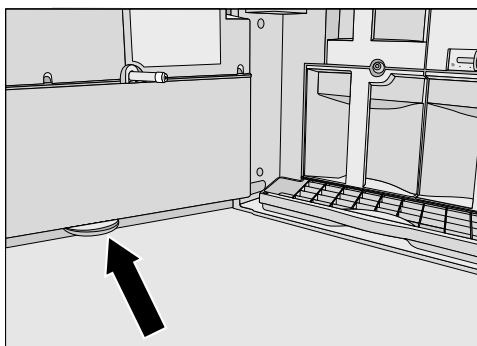
Reiniging en onderhoud

Binnenkant en deur

- Reinig de binnenkant en de deur van het toestel met een heet, mild sopje van afwasmiddel. Verwijder eerst alle delen die u uit het toestel kunt halen.

Tip: Verwijder droge koffiepoederresten met een stofzuiger.

Onder bij de deur (binnenkant) bevindt zich een klein opvangschaaltje voor druppels.

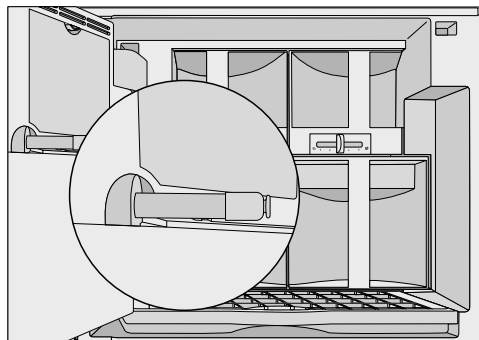


- Reinig het schaalje in de vaatwasser of handmatig met warm water en afwasmiddel.

Vergeet niet het schaalje weer terug te plaatsen.

Verbindingsstuk naar koffie-uitloop

Aan de binnenkant van de deur bevindt zich het verbindingsstuk tussen het filtersysteem en de koffie-uitloop.



- Reinig het verbindingsstuk regelmatig met een vochtige doek, zonder het vet van het kapje af te wissen.
- Vet het kapje eens per maand in met het bijgeleverde siliconenvet.

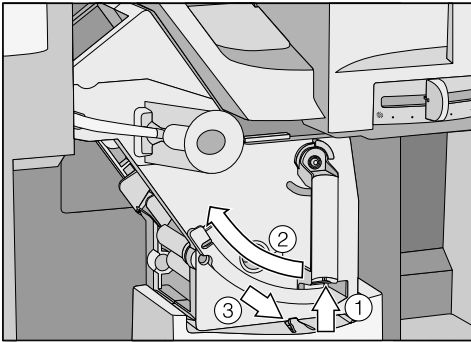
Filtersysteem

Filtersysteem verwijderen en handmatig afspoelen

Reinig het filtersysteem uitsluitend handmatig met warm water zonder reinigingsmiddel. De bewegende delen van het filtersysteem zijn ingevet. Reinigingsmiddelen beschadigen het filtersysteem.

U kunt het filtersysteem voor de reiniging uit de koffiezetautomaat halen. Reinig het filtersysteem eens per week.

- Open de toesteldeur.
- Verwijder het waterreservoir, het afvalbakje en de afdekking van de koffietrichter.

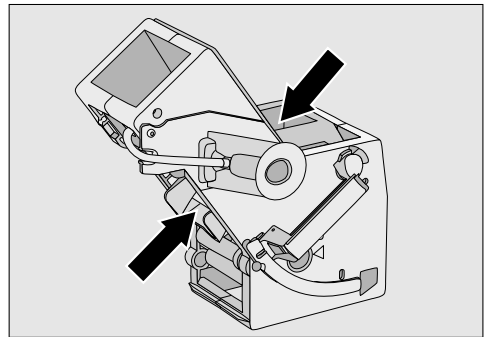


- Druk op de toets onder aan de greep van het filtersysteem ① en draai de greep daarbij naar links ②.
- Druk de vergrendeling voor het filtersysteem ③ naar beneden en trek het filtersysteem voorzichtig uit het toestel.
- Trek het filtersysteem voorzichtig uit de koffiezetautomaat.

Als u het filtersysteem niet of slechts met moeite uit het toestel kunt trekken, bevindt het systeem zich niet in de uitgangspositie (zie "Nuttige tips").

Verander de positie van de greep op het filtersysteem **niet** als u het filtersysteem uit het toestel heeft gehaald. Het filtersysteem neemt anders ook een andere positie in. U kunt het systeem dan niet meer in de koffiezetautomaat schuiven.

- Reinig het filtersysteem **handmatig onder stromend warm water** zonder reinigingsmiddel.

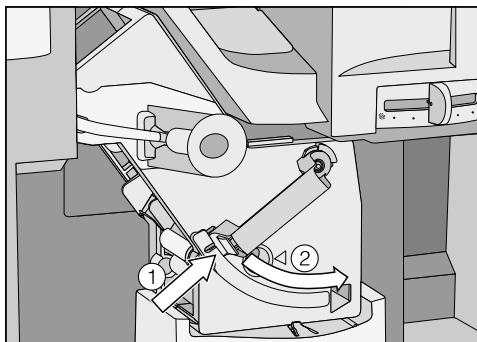


- Wrijf de koffieresten van de zeven. Een zeef bevindt zich in de trechter, de tweede links naast de trechter.
- Droog de trechter af, zodat geen koffiepoeder in de trechter blijft plakken als u weer koffie bereidt.
- Reinig de binnenkant van de koffiezetautomaat. Droge resten koffiepoeder kunt u met een stofzuiger verwijderen.

Reiniging en onderhoud

Om het filtersysteem weer te gebruiken:

- Ga in omgekeerde volgorde te werk als u het filtersysteem weer terugplaatst: Schuif het filtersysteem recht in de koffiezetautomat.



- Druk op de toets onder aan de greep van het filtersysteem ① en draai de greep daarbij naar rechts ②.
- Sluit de toesteldeur.



Onderhoudsprogramma's

U kunt kiezen uit de volgende onderhoudsprogramma's:

- Toestel spoelen
- Melkleiding spoelen
- Melkleiding reinigen
- Filtersysteem ontvetten
- Toestel ontkalken

Voer het onderhoudsprogramma uit, dat in het display verschijnt. Meer informatie vindt u op de volgende pagina's.

Het menu "Onderhoud" oproepen


- Raak  aan.
- Kies met de pijltoets  Onderhoud. Druk op OK.

Nu kunt u een onderhoudsprogramma kiezen.

Toestel spoelen

U kunt de leidingen in de koffiezetauto-
maat met de hand spoelen.

Als u een koffiedrank heeft bereid, spoelt de automaat de leidingen ook door als het toestel wordt uitgeschakeld. Zo worden eventuele koffieresten verwijderd.

- Raak  aan.
- Druk zo vaak op de pijltoets \wedge totdat **Onderhoud** gemarkeerd is. Druk op **OK**.
- Druk op de pijltoetsen totdat **Toestel spoelen** gemarkeerd is. Bevestig uw keuze met **OK**.


De leidingen worden gespoeld.

Melkleiding spoelen

Melkresten kunnen de melkleiding ver-
stoppen. Wanneer u een drank met
melk hebt bereid, spoelt de koffiezetau-
tomaat automatisch na enkele minuten
de melkleiding.

U kunt de melkleiding ook handmatig
doorspoelen.

Tip: Zet een geschikt kopje (glas) onder
de koffie-uitloop.

- Raak  aan.
- Druk zo vaak op de pijltoets \wedge totdat **Onderhoud** gemarkeerd is. Druk op **OK**.
- Kies **Melkleiding spoelen** en drukt u op **OK**.

De melkleidingen worden doorge-
spoeld. Het spoelwater stroomt uit de
koffie-uitloop.

Reiniging en onderhoud

Melkleiding reinigen

De melkleiding moet ongeveer eens per week worden gereinigd.

De koffiezetautomat herinnert u hieraan. Drie dagen van tevoren verschijnt de melding **Dagen tot melkleiding reinigen:** op het display. De automaat toont bij elk inschakelen het resterende aantal dagen tot aan de reiniging.

- Druk op de **OK**-toets om de melding te bevestigen.

Als het aantal resterende dagen "0" is, verschijnt in het display "**Melkleiding reinigen**". De bereiding van dranken met melk wordt geblokkeerd.

U kunt nu alleen espresso, koffie, caffè lungo en heet water bereiden. Dranken met melk kunt u pas weer bereiden als de melkleiding is gereinigd.

- Druk op de **OK**-toets om de melding te bevestigen.

"Melkleiding reinigen" uitvoeren



Het reinigingsprogramma kan niet worden onderbroken. Het moet volledig worden uitgevoerd.

Het onderhoudsprogramma **Melkleiding reinigen** duurt ca. 13 minuten.

- Raak  aan.
- Druk zo vaak op de pijltoets **^** totdat **Onderhoud** gemarkeerd is. Druk op **OK**.
- Druk op de pijltoetsen totdat **Melkleiding reinigen** gemarkeerd is. Bevestig uw keuze met **OK**.

Het programma wordt gestart en in het display verschijnen diverse meldingen.

- Volg de aanwijzingen op het display.

Ga als volgt te werk als op het display . Vul het waterreservoir met reinigingsmiddel en lauw water tot aan de reinigingsmarkering  en plaats het reservoir in het apparaat **verschijnt**.

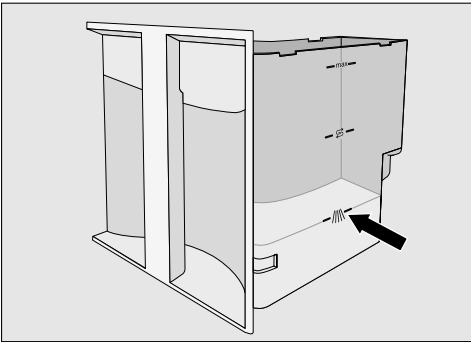
Oplissing met reinigingsmiddel maken


Voor een optimale reiniging adviseren wij het Miele-reinigingsmiddel voor melkleidingen.

Het reinigingspoeder voor de melkleidingen is speciaal voor Miele-koffiezetautomaten ontwikkeld en voorkomt zo vervolgschade.

Het reinigingsmiddel is verkrijgbaar bij de Miele-vakhandel, bij Miele en via www.miele-shop.com.

- Doe een zakje reinigingsmiddel voor melkleidingen in het waterreservoir.



- Vul het waterreservoir tot aan de markering  met lauw water en roer de oplossing goed door.

Houdt u zich aan de mengverhouding. Doe niet te weinig water in het waterreservoir. De reiniging zal anders onvolledig zijn.

- Schuif het waterreservoir terug in het toestel en sluit de deur.
- Volg de aanwijzingen op het display.

Als u via een melding in het display wordt verzocht

- spoelt u het waterreservoir grondig met schoon water om. Er mogen **geen** resten reinigingsmiddel in het waterreservoir achterblijven. Vul het reservoir met vers drinkwater.

Het reinigingsprogramma is afgerond als in het display **Proces afgerond** verschijnt.

Reiniging en onderhoud

Filtersysteem ontvetten

Bij een koffiesoort met een hoog vetgehalte kan het filtersysteem sneller verstopt raken. Ontvet het filtersysteem regelmatig. U bereidt dan altijd aromatische koffie en het toestel kan optimaal functioneren.

Voor een optimale reiniging adviseren wij Miele-reinigingstabletten. De reinigingstabletten voor het ontvetten van het filtersysteem zijn speciaal voor Miele-koffiezetautomaten ontwikkeld en voorkomen zo vervolgschade.

De tabletten zijn verkrijgbaar bij de Miele-vakhandel, bij Miele en via www.miele-shop.com.



Het onderhoudsprogramma "Filtersysteem ontvetten" duurt ca. 11 minuten.

Na 200 bereidingen verschijnt in het display Filtersysteem ontvetten.

- Raak **OK** aan.

Deze melding verschijnt zo lang totdat u het filtersysteem ontvet.

"Filtersysteem ontvetten" uitvoeren

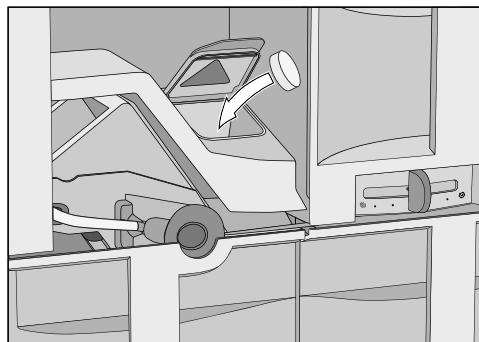
- Schakel het toestel met de Aan/Uit-toets  in.
- Raak  aan.
- Kies met de pijltoets  Onderhoud en druk op **OK**.
- Kies Filtersysteem ontvetten en drukt u op **OK**.

De reiniging kan niet worden onderbroken. Het programma moet volledig worden uitgevoerd.

- Raak **OK** aan.

- Volg de aanwijzingen op het display.

Ga als volgt te werk als op het display
Doe een reinigingstablet in de koffietrechter en sluit deze de volgende melding wordt weergegeven:



- Verwijder de afdekking van de koffietrechter en open het deksel van de trechter.
- Doe de reinigingstablet in de koffietrechter.
- Sluit het deksel, plaats de afdekking weer in het toestel en sluit de deur.
- Volg de overige aanwijzingen op het display.

Als in het display Proces afgerond verschijnt,

- drukt u op **OK**.

Het filtersysteem is gereinigd.

Let op! Kwetsbare oppervlakken en natuurvloeren kunnen beschadigd raken!

Spatten van de ontkalkingsvloeistof kunnen op oppervlakken eromheen terechtkomen.

Als er bij het ontkalken spatten op het oppervlak komen, wis deze dan meteen weg!

Het toestel verkalkt na verloop van tijd. Hoe snel het toestel verkalkt, hangt af van de hardheid van het gebruikte water. De kalkafzettingen moeten regelmatig worden verwijderd.

Het toestel begeleidt u door het ont-kalkingsprogramma. In het display verschijnen de uit te voeren handelingen, zoals de opvangschaal leeggieten en het waterreservoir vullen.

Het toestel **moet** worden ontkalkt. Het ontkalkingsprogramma duurt ca. 20 minuten.

Er verschijnt een melding op het display als u het toestel moet ontkalken. In het display verschijnt Aantal bereidingen tot ontkalken van het toestel: 50. Het toestel geeft bij elk volgend gebruik aan hoeveel bereidingen nog mogelijk zijn.

- Druk op de OK-toets om de melding te bevestigen.

Als het aantal resterende bereidingen 0 is, wordt het toestel geblokkeerd.

Als u op dat moment geen tijd heeft om het toestel te ontkalken, kunt u het toestel uitschakelen. U kunt pas weer dranken bereiden als het toestel is ontkalkt.

Toestel ontkalken

Ontkalken nadat een verzoek op het display verschijnt

In het display verschijnt de melding Toestel ontkalken.

Het ontkalkingsprogramma kan niet worden onderbroken. Het moet volledig worden uitgevoerd.

- Raak *OK* aan.

De functie wordt gestart.

- Volg de aanwijzingen op het display.

Ga als volgt te werk als op het display
Vul het waterreservoir met ontkalkingsmiddel en lauw water tot aan de ontkalkingsmarkering  en plaats het reservoir in het apparaat **verschijnt**.

Oplossing met ontkalkingsmiddel maken

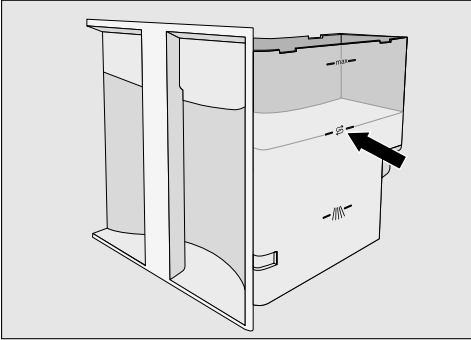
Voor een optimale reiniging adviseren wij de bijgeleverde Miele-ontkalkingstabletten.


De ontkalkingstabletten zijn speciaal voor de koffiezetautomaat ontwikkeld en voorkomen zo vervolgschade.

Andere ontkalkingsmiddelen die behalve citroenzuur ook andere zuren bevatten en/of andere ongewenste inhoudsstoffen, bijvoorbeeld chloriden, kunnen het toestel beschadigen. Bovendien kan bij een niet juiste concentratie van de ontkalkingsoplossing het gewenste effect niet worden gegarandeerd.

De ontkalkingstabletten zijn verkrijgbaar bij de Miele-vakhandel, bij Miele en via www.mieleshop.com.

Voor het ontkalkingsprogramma moet u **2** tabletten gebruiken.





- Vul het waterreservoir tot aan de markering  met lauw water.
- Doe **2** ontkalkingstabletten in het water.

Houdt u zich aan de mengverhouding die voor het ontkalkingsmiddel geldt. Doe niet minder of meer water in het reservoir, anders wordt de ontkalking voortijdig afgebroken.

Ontkalkingsprogramma

- Schuif het waterreservoir terug in het toestel en sluit de deur.
- Volg de overige aanwijzingen op het display.

Ga als volgt te werk als op het display Spoel het waterreservoir en vul het tot aan de ontkalkingsmarkering  met vers waterde volgende melding wordt weergegeven:

- Spoel het waterreservoir met schoon water af. Er mogen **geen** ontkalkingsmiddelresten achterblijven. Vul het reservoir vervolgens tot aan de markering  met schoon drinkwater.

Na het spoelen is het reinigingsprogramma afgerond.

- Raak **OK** aan.

Het toestel is ontkalkt en u kunt weer dranken bereiden.

Reinig het waterreservoir en de opvangschaal grondig na het ontkalken om alle resten van het ontkalkingsmiddel te verwijderen.

Verwijder spatten van het ontkalken meteen! De oppervlakken kunnen anders worden aangetast.

Toestel ontkalken

Tussendoor ontkalken

- Druk op .
- Kies *Onderhoud* en drukt u op *OK*.
- Kies *Toestel ontkalken*.

Het ontkalkingsprogramma kan niet worden onderbroken. Het moet volledig worden uitgevoerd.

- Raak *OK* aan.

Het ontkalkingsprogramma wordt gestart.

De meeste storingen en fouten die bij gebruik kunnen optreden, kunt u zelf oplossen. Het volgende overzicht helpt u de oorzaken van een probleem te vinden en het probleem te verhelpen. Let daarbij wel op het volgende:



Let op! Open nooit de ommanteling van het toestel!

Ondeskundig uitgevoerde reparaties kunnen groot gevaar opleveren voor de gebruiker.

Reparatiewerkzaamheden mogen alleen door een door Miele geautoriseerde vakman/vakvrouw worden uitgevoerd.



Neem contact op met Miele als u de oorzaak van een probleem niet kunt vinden of het probleem niet kunt verhelpen.

Meldingen in de display

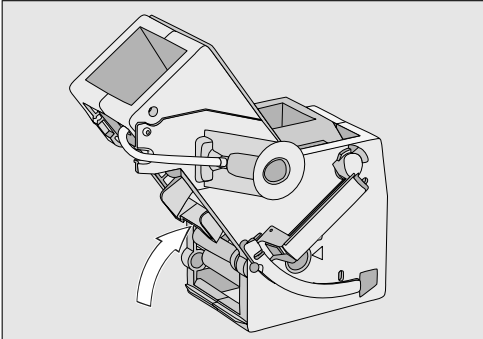
Foutmeldingen moeten met "OK" worden bevestigd. Ook als het probleem is verholpen, kan het voorkomen dat de melding meermaals in het display verschijnt.


Volg de aanwijzingen in het display om het probleem te verhelpen.

Neem contact op met Miele als de foutmelding opnieuw in het display verschijnt.

Probleem	Oorzaak en oplossing
F1, F2, F3, F4, F80, F81, F82, F83	Er is sprake van een interne storing. ■ Schakel het toestel met de Aan/Uit-toets  uit. Wacht 1 uur voordat u het weer inschakelt.
F74, 77 F225, F226 F235, F236	Er is sprake van een interne storing. ■ Schakel het toestel met de Aan/Uit-toets  uit. Wacht ca. 2 minuten voordat u het weer inschakelt.

Nuttige tips



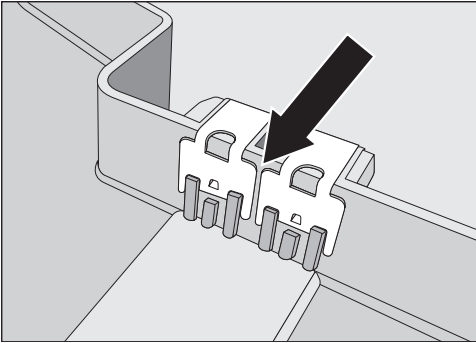
Probleem	Oorzaak en oplossing
F73 of Controleer het filtersysteem	<p>Het filtersysteem kan zijn uitgangspositie niet innemen of is verontreinigd. Het koffiepoeder kan niet worden samengeperst.</p> <ul style="list-style-type: none">■ Probeer het filtersysteem te verwijderen (zie "Reiniging en onderhoud – Filtersysteem").■ Als u het filtersysteem kunt verwijderen, reinig het dan (zie "Reiniging en onderhoud – Filtersysteem").  <ul style="list-style-type: none">■ Schuif het koffie-uitwerpmechanisme van het filtersysteem in de uitgangspositie (zie afbeelding).■ Plaats het afvalbakje en het waterreservoir terug. Plaats het filtersysteem niet terug. Sluit de deur en schakel de automaat met de Aan/Uit-toets ① in. <p>De aandrijving van het filtersysteem wordt geïnitieerd. Het systeem neemt de uitgangspositie in.</p> <ul style="list-style-type: none">■ Als de melding Plaats het filtersysteem verschijnt, kunt u de deur openen en alle onderdelen weer terugplaatsen. Sluit de deur. <p>Als u het filtersysteem niet kunt verwijderen:</p> <ul style="list-style-type: none">■ Schakel het toestel met de Aan/Uit-toets ① uit. Wacht ca. 2 minuten voordat u het weer inschakelt.

Probleem	Oorzaak en oplossing
Hoeveelheid gemalen koffie te groot	<p>In de trechter voor gemalen koffie is te veel gemalen koffie</p> <p>Als u meer dan 1 afgestreken schep koffie in de trechter doet, kan het filtersysteem de gemalen koffie niet samenpersen. De gemalen koffie wordt dan in het afvalbakje gegooid en in het display verschijnt de foutmelding.</p> <ul style="list-style-type: none"> ■ Schakel het toestel met de Aan/Uit-toets ①. ■ Verwijder het filtersysteem en reinig het (zie "Reiniging en onderhoud – Filtersysteem"). ■ Verwijder eventuele koffieresten uit de koffiezetautomat. Droge resten kunt u met een stofzuiger verwijderen. ■ Doseer de gemalen koffie met de bijgeleverde koffielepel. Doe altijd maar een portie in de trechter.
Schuif het waterreservoir goed in het toestel. Het reservoir moet vastklikken	<p>Het waterreservoir is niet correct geplaatst.</p> <ul style="list-style-type: none"> ■ Haal het waterreservoir uit het toestel en plaats het daarna weer terug. <p>Als het waterreservoir bij het ontkalken niet correct gevuld en geplaatst is, verschijnt deze foutmelding eveneens.</p> <ul style="list-style-type: none"> ■ Vul het reservoir tot aan de ontkalkingsmarkering  en start het ontkalkingsprogramma opnieuw.

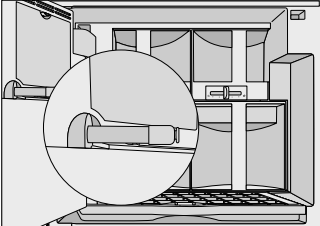
Nuttige tips

De koffiezetautomat reageert vreemd

Probleem	Oorzaak en oplossing
Het display blijft donker als u de automaat met de Aan/Uit-toets ①- inschakelt.	U heeft de Aan/Uit-toets ① te kort aangeraakt. ■ Houd uw vinger minimaal 3 seconden op de Aan/Uit-toets ①.
	De stekker steekt niet goed in het stopcontact. ■ Steek de stekker in het stopcontact.
	De zekering van de huisinstallatie is doorgeslagen, omdat de koffiezetautomat, een ander toestel of de huisinstallatie defect is. ■ Trek de stekker van het toestel uit de contactdoos. ■ Neem contact op met een elektricien of met de dienst Herstellingen aan huis van Miele.
Na het inschakelen van de automaat blijft de verlichting uit.	De verlichting is uitgeschakeld. ■ Schakel de verlichting in (zie "Instellingen – Verlichting").
	De verlichting is defect. ■ Neem contact op met Miele.
De koffiezetautomat wordt plotseling uitgeschakeld.	De in de timer ingestelde uitschakeltijd is bereikt. ■ Stel eventueel een andere uitschakeltijd in (zie "Instellingen - Timer").
	De stekker steekt niet goed in het stopcontact. ■ Steek de stekker in het stopcontact.
De koffiezetautomat is ingeschakeld. Plotse-ling wordt de verlichting uitgeschakeld.	Als het toestel niet wordt gebruikt, wordt de verlichting na ca. 10 minuten automatisch uitgeschakeld.
De sensortoetsen reageren niet. Het toestel kan niet meer worden bediend.	Er is sprake van een interne storing. ■ Open de toesteldeur.
	Een actieve functie wordt afgebroken. ■ Onderbreek de stroomtoevoer door de stekker van de automaat uit de contactdoos te trekken of door de zekering van de huisinstallatie uit te schakelen.

Probleem	Oorzaak en oplossing
<p>Het toestel wordt niet ingeschakeld, hoewel de timerinstelling In-schakelen om is geactiveerd.</p>	<p>De vergrendeling is geactiveerd.</p> <ul style="list-style-type: none"> ■ Schakel de vergrendeling uit (zie "Instellingen - Vergrendeling").
	<p>Er zijn geen wekdagen gekozen.</p> <ul style="list-style-type: none"> ■ Controleer de timerinstellingen en wijzig deze eventueel (zie "Instellingen - Timer").
	<p>Het toestel is 3 keer achtereen na het automatische inschakelen niet bediend (verlofmodus).</p> <ul style="list-style-type: none"> ■ Schakel het toestel in en bereid een drank.
<p>Het display is niet goed af te lezen.</p>	<p>De lichtsterkte is te laag ingesteld.</p> <ul style="list-style-type: none"> ■ Wijzig de instelling (zie "Instellingen").
<p>Na het inschakelen verschijnt Schuif het waterreservoir goed in het toestel. Het reservoir moet vastklikken hoewel het reservoir gevuld en geplaatst is. Het toestel spoelt niet.</p>	<p>Het toestel is verkalkt.</p> <ul style="list-style-type: none"> ■ Schakel het toestel met de Aan/Uit-toets  uit. Wacht ca. 1 uur. ■ Schakel het toestel opnieuw in. Zodra Opwarmfase verschijnt, drukt u op  en kiest u Toestel ont-kalken. ■ Ontkalk het toestel. Voer het programma zo nodig meermaals uit.
<p>Hoewel u de opvangschaal heeft geleegd, verschijnt in het display Giet de opvangschaal leeg.</p>	<p>De opvangschaal is niet correct geplaatst.</p> <ul style="list-style-type: none"> ■ Schuif de opvangschaal helemaal in het toestel. <p>De sensor voor de opvangschaal functioneert niet goed. De contacten in de opvangschaal zijn vuil.</p>  <ul style="list-style-type: none"> ■ Reinig de contacten en droog ze goed af (zie "Reiniging en onderhoud - Opvangschaal").

Nuttige tips

Probleem	Oorzaak en oplossing
De deur kan niet worden gesloten.	<p>De reservoirs zijn niet goed ingeschoven.</p> <ul style="list-style-type: none">■ Controleer de reservoirs.
	<p>De deurscharnieren zijn niet goed ingesteld.</p> <ul style="list-style-type: none">■ Stel de scharnieren (zie "Inbouwen - Deurscharnieren instellen").
De deur is moeilijk te openen en te sluiten.	<p>Het kapje van het verbindingstuk naar de koffie-uitloop is niet of onvoldoende ingevet. Het silicone kapje klemt vast in de filtereenheid.</p>  <ul style="list-style-type: none">■ Controleer of het silicone kapje is beschadigd. Vervang het kapje indien nodig door het bijgeleverde reserve-onderdeel.■ Vet het kapje in met het bijgeleverde siliconenvet. <p>Vet van het verbindingstuk naar de koffie-uitloop regelmatig (1 keer per maand).</p>
De automaat spoelt niet als u het toestel inschakelt.	<p>Dit is geen storing.</p> <p>Het systeem wordt niet doorgespoeld als de bedrijfstemperatuur van de koffiezetautomat nog hoger is dan 60°C.</p>

Probleem	Oorzaak en oplossing
<p>Bij het spoelen stroomt duidelijk minder speelwater uit de koffie-uitloop dan normaal. Er loopt geen of duidelijk minder koffiedrank als normaal uit de koffie-uitloop. De aanduidingen in het display en ook de bereidingsgeluiden zijn ongewijzigd. In het afvalbakje is duidelijk meer "koffiewater".</p>	<p>De koffie-uitloop is niet correct gemonteerd.</p> <ul style="list-style-type: none"> ■ Controleer of de koffie-uitloop als beschreven is opgebouwd (zie "Reiniging en onderhoud" – "Koffie-uitloop"). <p>Het kapje zit niet meer stevig op het verbindingstuk naar de koffie-uitloop (zie "Algemeen").</p> <ul style="list-style-type: none"> ■ Controleer het kapje op het verbindingstuk naar de koffie-uitloop. Vet het kapje in met het bijgeleverde siliconenvet. <p>Het kapje op het verbindingstuk naar de koffie-uitloop is beschadigd of ontbreekt.</p> <ul style="list-style-type: none"> ■ Vervang het kapje door het bijgeleverde reserveonderdeel. ■ Vet het kapje in met het bijgeleverde siliconenvet.
<p>U heeft per ongeluk de ontkalkingsfunctie gestart.</p>	<p>Zodra op OK is gedrukt, kunt u het ontkalkingsprogramma niet meer afbreken.</p> <p>Het programma moet nu volledig worden uitgevoerd. Dit is een veiligheidsinstelling die waarborgt dat het toestel volledig wordt ontkalkt. Het ontkalken is erg belangrijk voor de levensduur en de correcte werking van het toestel.</p> <ul style="list-style-type: none"> ■ Ontkalk het toestel (zie "toestel ontkalken").
<p>Tijdens het ontkalken zijn harde geluiden te horen.</p>	<p>Dit is geen storing.</p> <p>Het geluidsniveau is vrij hoog, omdat het water onder grote druk door de leidingen wordt geperst.</p>
<p>Het display is verlicht, maar de automaat verwarmt niet en bereidt geen dranken.</p>	<p>De demo-functie voor de presentatie van de automaat bij de handelaar of in showrooms is geactiveerd.</p> <ul style="list-style-type: none"> ■ Schakel de demo-functie uit (zie "Instellingen – Demo-functie").

Nuttige tips

Onbevredigend resultaat

Probleem	Oorzaak en oplossing
De koffiedrank is niet heet genoeg.	Het kopje was niet voorverwarmd. Hoe kleiner en dikwandiger het kopje, des te belangrijker is het voorverwarmen. <ul style="list-style-type: none">■ Verwarm het kopje voor, bijvoorbeeld met heet water.
	De bereidingstemperatuur is te laag ingesteld. <ul style="list-style-type: none">■ Stel een hogere temperatuur in (zie "Optimaal genieten van uw koffie – Bereidingstemperatuur").
	De zeven in het filtersysteem zijn verstopt. <ul style="list-style-type: none">■ Verwijder het filtersysteem en reinig het handmatig (zie "Reiniging en onderhoud – Filtersysteem").■ Ontvet het filtersysteem (zie "Reiniging en onderhoud – Filtersysteem").
De opwarmtijd wordt langer, de waterhoeveelheid wordt minder en de prestaties van het toestel nemen af.	Het toestel is verkalkt. <ul style="list-style-type: none">■ Ontkalk het toestel (zie "toestel ontkalken").
De koffie stroomt niet gelijkmatig uit beide uitlopen. Bij de bereiding van melk spat de melk af en toe.	Aangekoekte koffieresten in de koffie-uitloop verhinderen de drankafgifte. <ul style="list-style-type: none">■ Neem de koffie-uitloop uit elkaar en reinig de onderdelen – met uitzondering van de roestvrij stalen afdekking – in de vaatwasser (zie "Reiniging en onderhoud" – "Koffie-uitloop"). Deze reiniging moet eenmaal per week worden uitgevoerd.
Bij het malen van de bonen is meer geluid dan anders te horen.	Het bonenreservoir is tijdens het malen leeggeraakt. <ul style="list-style-type: none">■ Vul het reservoir met verse bonen.
	Tussen de koffiebonen zitten mogelijk steentjes. <ul style="list-style-type: none">■ Schakel het toestel meteen uit en neem contact op met Miele.
De koffiedrank stroomt te snel in het kopje.	Controleer of de maling niet te grof is ingesteld. <ul style="list-style-type: none">■ Stel een fijnere maling in (zie "Optimaal genieten van uw koffie – Maling").

Probleem	Oorzaak en oplossing
De koffiedrank stroomt te langzaam in het kopje.	<p>Controleer of de maling niet te fijn is ingesteld.</p> <ul style="list-style-type: none"> ■ Stel een grovere maling in (zie "Optimaal genieten van uw koffie – Maling").
De koffie of espresso heeft geen mooie crema.	<p>De maling is niet goed ingesteld.</p> <ul style="list-style-type: none"> ■ Stel een fijnere of grovere maling in (zie "Optimaal genieten van uw koffie – Maling").
	<p>De bereidingstemperatuur is voor deze koffiesoort te hoog ingesteld.</p> <ul style="list-style-type: none"> ■ Stel een lagere temperatuur in (zie "Optimaal genieten van uw koffie – Bereidingstemperatuur").
	<p>De koffiebonen zijn niet meer vers.</p> <ul style="list-style-type: none"> ■ Vul het bonenreservoir met verse koffiebonen.

Problemen met het bereiden van melk

Probleem	Oorzaak en oplossing
De melk spat bij de afgifte. Tijdens de bereiding zijn sissende geluiden hoorbaar. Hoewel melkschuim moet worden bereid, loopt er alleen hete melk uit de uitloop-unit.	<p>De temperatuur van de gebruikte melk is te hoog. Alleen met koude melk (< 10 °C) krijgt u mooi melkschuim.</p> <ul style="list-style-type: none"> ■ Controleer de temperatuur in de melkkan.
	<p>De melkkan is niet juist ingeschoven, zodat naast melk ook lucht wordt aangezogen.</p> <ul style="list-style-type: none"> ■ Schuif de melkkan tot de aanslag in het toestel.
	<p>De koffie-uitloop is niet correct gemonteerd.</p> <ul style="list-style-type: none"> ■ Controleer of de uitloop-unit correct is opgebouwd.
	<p>De melkleiding in het deksel van de melkkan is verontreinigd.</p> <ul style="list-style-type: none"> ■ Neem het deksel van de melkkan uit elkaar en reinig het met de bijgeleverde reinigingsborstel (zie "Reiniging en onderhoud – Melkkan"). ■ Reinig de koffie-uitloop en het melkventiel met de reinigingsborstel (zie "Koffie-uitloop" en "Onderhoud melkventiel").
	<p>De bocht is geblokkeerd en moet worden vervangen.</p> <ul style="list-style-type: none"> ■ Vervang de bocht (zie "Bocht vervangen").

Nuttige tips

Probleem	Oorzaak en oplossing
In het display verschijnt Vul het melkreservoir en plaats het in het toestel, hoewel de melkkan gevuld en geplaatst is.	Het deksel van de melkkan is mogelijk verontreinigd, waardoor de sensor niet goed functioneert. <ul style="list-style-type: none">■ Reinig het deksel en de melkkan grondig. Neem het deksel van de melkkan uit elkaar en reinig het met de bijgeleverde reinigingsborstel (zie "Reiniging en onderhoud – Melkkan").

Bocht vervangen

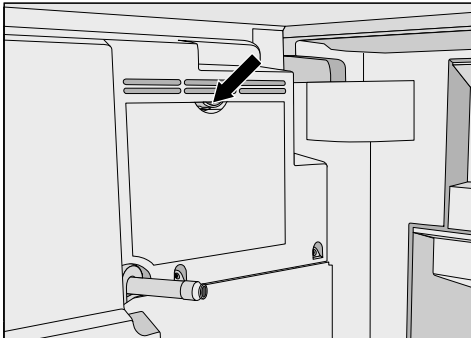
Als u in plaats van melkschuim alleen hete melk kunt bereiden, controleert u eerst:

- Is de melk in de melkkan koud ($< 10^{\circ}\text{C}$)?
- Zijn koffie-uitloop en deksel van de melkkan zorgvuldig gereinigd?
- Is de koffie-uitloop correct gemonteerd?

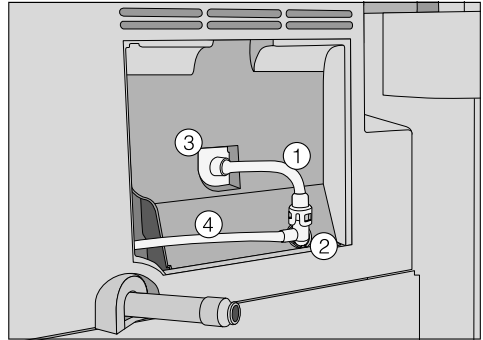
Als u desondanks geen melkschuim kunt bereiden, volgt u de beschreven stappen om de bocht te vervangen.

U hebt de bocht die als reserve-onderdeel is bijgeleverd.

Gebruik nooit een naald of iets dergelijks. Daarmee kunt u de delen beschadigen.

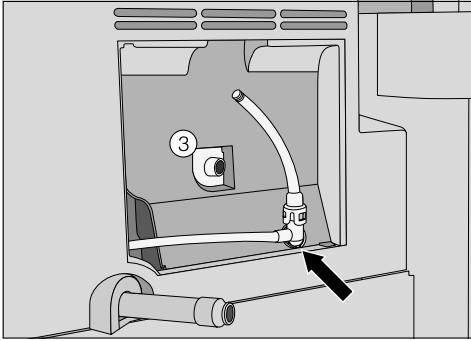


- Open het serviceklepje aan de achterkant van de deur.



- Haal eerst de luchtaanzuigslang ①a los uit de opening ③. Trek vervolgens de bocht ② los.
- Trek de beide slangen uit de bocht.
- Reinig de aanzuigslang ① met het bijgeleverde borsteltje onder stromend water. Met doorblazen kunt u verstoppingen soms ook oplossen.
- Steek de borstel in de melkslang ④. Beweeg de borstel zo ver mogelijk heen en weer, totdat alle melkresten verwijderd zijn.
- Pak nu de nieuwe bocht. (De gebruikte bocht kunt u met het huishoudelijk afval afvoeren).

Nuttige tips



- Steek de slangen weer op de bocht en plaats de bocht terug. Het lipje op de bocht moet naar beneden wijzen.
- Steek de luchtaanzuigslang weer in de opening ③.
- Schuif het serviceklep terug in het toestel en sluit de deur.

Afdeling Klantcontacten

Neem bij storingen die u niet zelf kan oplossen, contact op met uw

- Miele-vakhandelaar
- of
- Miele.

Het adres, het telefoonnummer en de website van Miele vindt u achter in deze gebruiksaanwijzing.

Voor een goede en vlotte afhandeling moet Miele weten welk **type** toestel u heeft en wat het **fabricage nummer** is. Beide nummers vindt u op het typeplaatje dat zich in het toestel bevindt.

Garantietermijn en garantievoorwaarden

De garantietermijn voor dit toestel bedraagt 2 jaar.

Voor meer informatie zie de bijgevoegde garantievoorwaarden.

Energie besparen

Als u de fabrieksinstellingen van de volgende functies verandert, neemt het energieverbruik van de automaat toe:

- Ecomodus
- Verlichting
- Dagtijdweergave
- Timer

Voordat u het toestel aansluit, dient u de aansluitgegevens (spanning en frequentie) op het typeplaatje te vergelijken met de waarden van het elektriciteitsnet.

Deze gegevens moeten beslist overeenkomen om schade aan het toestel te voorkomen. Raadpleeg bij twijfel uw elektricien.

De van toepassing zijnde aansluitgegevens staan op het typeplaatje dat zich in het toestel bevindt.

Het toestel wordt standaard geleverd met een aansluitkabel en een stekker, geschikt voor aansluiting op wisselstroom 50Hz, 230V.

De zekering dient te geschieden met minstens 16 A.

De contactdoos moet goed toegankelijk zijn. Als de gebruiker na de inbouw niet meer bij de contactdoos kan komen, moet het toestel via een schakelaar met alle polen van de netspanning kunnen worden losgekoppeld. De contactopening in uitgeschakelde toestand moet minimaal 3 mm bedragen. Geschikte schakelaars zijn zelf-uitschakelaars, zekeringen en relais (EN 60335).

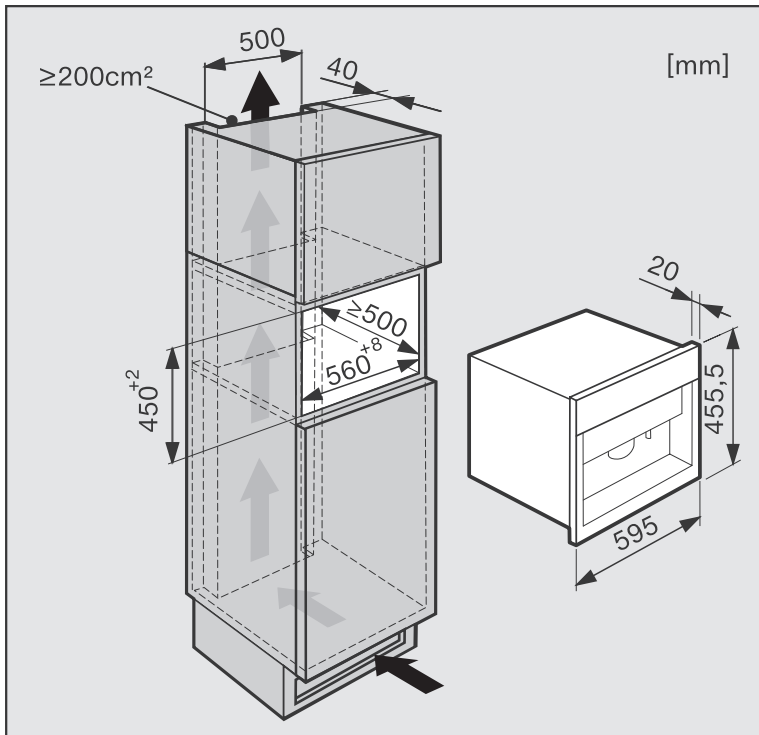
Het toestel mag niet op **wisselrichters** worden aangesloten. Wisselrichters worden bij autonome stroomvoorzieningen toegepast (zoals bij zonne-energie). Bij spanningspieken kan het toestel om veiligheidsredenen worden uitgeschakeld. De elektronica kan daarbij beschadigd raken!

Ook mag het toestel niet met zogenaamde **spaarstekkers** worden gebruikt. Dergelijke stekkers verminderen de energietoevoer, waardoor het toestel te warm wordt.

Inbouwen

Inbouw- en combinatiemogelijkheden

Het toestel kan in een hoge kast worden ingebouwd.



De koffiezetautomaat kan ook met andere Miele-inbouwtoestellen worden gecombineerd. Daarbij moet onder het toestel wel een dichte tussenbodem worden aangebracht (behalve bij de Miele-warmhoudlade/culinaire lade).

Luchttoevoer en luchtafvoer

Condenswater kan de koffiezetautomat of de inbouwkast beschadigen.

De aangegeven luchtafvoer- en luchttoevoergleuven moeten absoluut vrij worden gehouden.

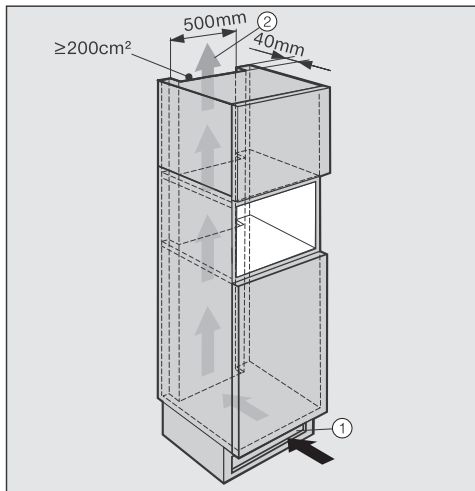
Zorg ervoor dat de luchttoevoer- en luchtafvoeropeningen niet worden geblokkeerd.

Reinig de luchttoevoer- en luchtafvoeropeningen regelmatig om stof te verwijderen.

Door het verwarmen van water dan waterdamp in de binnenruimte van de koffiezetautomaten en de binnenzijde van de toesteldeur condenseren.

De achterkant van de koffiezetautomat moet voldoende worden geventileerd. De afvoer van stoom en warme lucht mag niet worden belemmerd.

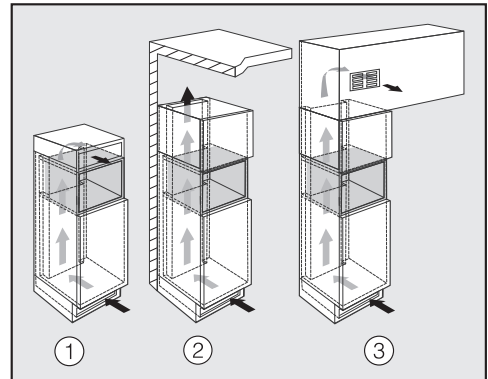
De inbouwkast moet als volgt zijn geconstrueerd:



- De lucht wordt via de sokkel toegevoerd ① en bovenaan aan de achterkant van de inbouwkast afgevoerd ②.
- Voor de ventilatie moet aan de achterkant van het toestel een luchtafvoerkanaal worden geplaatst dat minstens 40 mm diep is.
- De luchttoevoer- en luchtafvoergleuven in de sokkel, in de inbouwkast en onder het plafond moeten over de hele lengte minstens 200 cm² bedragen, zodat de warme lucht ongehinderd weg kan stromen.

Luchtafvoer aan de bovenkant

De luchtafvoer kan op verschillende manieren worden gerealiseerd.



- ① Direct boven het toestel met een rooster (vrije doorlaat van minstens 200 cm²)
- ② tussen inbouwkast en plafond
- ③ In een tussenplafond

Inbouwen

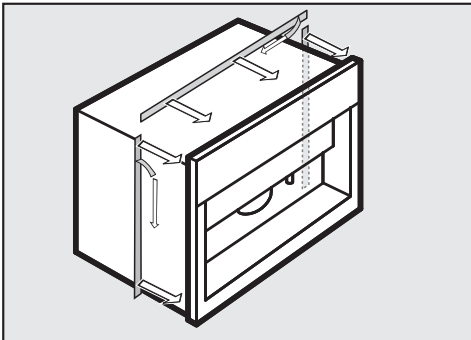
Koffiezetautomaten inbouwen

Zorg ervoor dat op de contactdoos bij inbouw geen spanning staat. Dit geldt ook voor de uitbouw!

Het toestel mag alleen ingebouwd worden gebruikt, bij een omgevingstemperatuur tussen +10 °C en +38 °C.

Voor de inbouw hebt u twee inbus-sleutels maat 3 en 5 nodig.

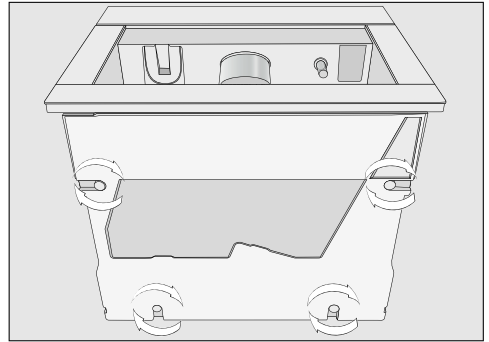
Om het toestel strak op het keukenfront te laten aansluiten, moet rondom de inbouwnis een dichting aanwezig zijn of er moet een afdichtstrip op het toestel worden aangebracht.



- Als aan de voorkant van de inbouwnis niet rondom een dichting aanwezig is, moet voor het inbouwen een Miele-afdichtstrip van achteren op het toestel worden geplakt.

Deze afdichtstrip is verkrijgbaar bij de Miele-vakhandel en bij Miele.

Tip: Als u de koffiezetautomaat op nishoogte kunt neerzetten, kunt u het toestel gemakkelijker elektrisch aansluiten.



- Draai de 4 voetjes aan de onderkant van het toestel er ca. 2 mm uit (met de grote inbus-sleutel).

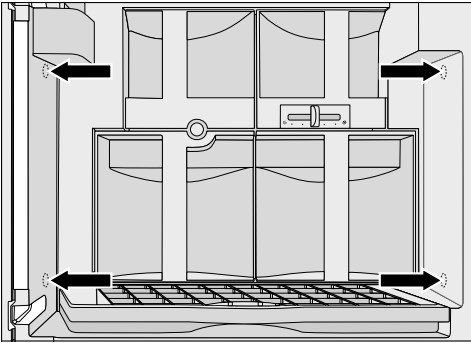
U kunt de voetjes er maximaal 10 mm uitdraaien.

- Sluit het toestel elektrisch aan.

Als u het toestel in de nis schuift, mag de elektrische aansluiting niet beschadigd raken.

- Schuif de koffiezetautomaat tot aan de aanslag in de inbouwnis.
- Controleer of het toestel in het midden van de nis en goed recht staat. Mocht dat niet het geval zijn, dan kunt u het toestel met de 4 voetjes stellen.

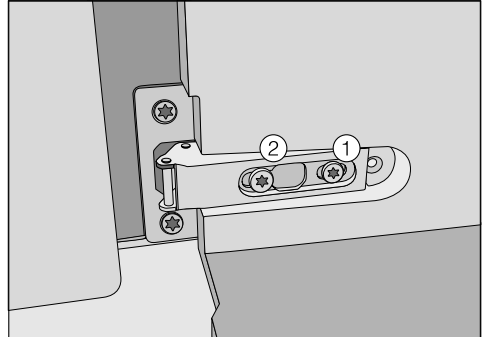
Bijgeleverd zijn vier inbuschroeven M5. Hiermee kunt u het toestel in de inbouwnis stellen en bevestigen.



- Open de deur van het toestel en draai de schroeven aan de zijkant er losjes in.
- Stel het toestel door voorzichtig aan de onderste inbuschroeven te draaien. Zorg dat de automaat midden in de inbouwnis komt te staan.
- Om het toestel in de kast vast te zetten, draait u de twee bovenste inbuschroeven handvast.

Deurscharnieren instellen

Als u de deur na het inbouwen alleen met moeite kunt openen of sluiten, moet u de deur stellen. (TX 20):



- Om de deur strak op het front van de kast te laten aansluiten, draait u aan schroef ①.
- Om de deur horizontaal en verticaal te stellen, draait u aan schroef ②b

Miele

nv Miele België

Z.5 Mollem 480
1730 Mollem (Asse)

Herstellingen aan huis en andere inlichtingen: 02/451.16.16

E-mail: info@miele.be

Internet: www.miele.be

Duitsland

Miele & Cie. KG

Carl-Miele-Straße 29
33332 Gütersloh



www.miele-shop.com

CVA 6401



nl – BE

M.-Nr. 10 213 400 / 00