

# Gebruiksaanwijzing Warmtepompdroger



Lees **beslist** de gebruiksaanwijzing voordat u uw apparaat plaatst, installeert en in gebruik neemt. Dat is veiliger voor uzelf en u voorkomt schade aan uw apparaat.

# Inhoud

---

<b>Een bijdrage aan de bescherming van het milieu</b> .....	6
<b>Veiligheidsinstructies en waarschuwingen</b> .....	7
<b>Bediening van de droger</b> .....	19
Bedieningspaneel.....	19
Bediening via sensortoetsen .....	20
Display.....	21
Voorbeelden voor de bediening .....	21
<b>Ingebruikneming van het apparaat</b> .....	22
Wachttijd na opstelling .....	22
Beschermfolie en reclamestickers verwijderen .....	22
<b>Energie besparen</b> .....	25
Energie besparen .....	25
EcoFeedback.....	26
<b>1. Tips voor het drogen van textiel</b> .....	27
Waar u al bij het wassen op moet letten .....	27
Wasgoed voor de droger sorteren .....	27
Drogen.....	28
Op de textielbehandelingssymbolen letten .....	28
Hoe kiest u de juiste droogtegraad .....	28
<b>2. Programma kiezen</b> .....	29
<b>3. Trommel vullen</b> .....	31
Trommel vullen .....	31
<b>4. Programma-instellingen kiezen</b> .....	32
Programma-instellingen .....	32
Een droogtegraad kiezen bij programma's met droogtegraad.....	32
Andere programma's, waaronder tijdgestuurde programma's .....	32
Extra functie kiezen .....	33
◊ Voorprogrammering/SmartStart.....	33
<b>5. Programma starten</b> .....	35
<b>6. Einde van het programma - Trommel leeghalen</b> .....	36
Einde programma.....	36
Trommel leeghalen .....	36
<b>Programma-overzicht</b> .....	37
Programma's op het bedieningspaneel .....	37
Programma's onder "Overige programma's" .....	41


<b>Extra functies</b> .....	43
Extra behoedzaam .....	43
Opfrissen .....	43
Kreukbeveiliging .....	43
Zoemer .....	43
Overzicht droogprogramma's - Extra functies .....	44
<b>Programmaverloop wijzigen</b> .....	45
<b>Condenswaterreservoir</b> .....	47
Condenswaterreservoir legen .....	47
Condenswaterreservoir voor het programma Stomen voorbereiden .....	48
<b>Geurflacon</b> .....	49
FragranceDos – 2 plaatsen, waar u de geurflacon kunt bevestigen .....	49
Geurflacon gebruiken .....	49
De beschermstrip van de geurflacon verwijderen .....	49
Geurflacon plaatsen .....	50
Geurflacon openen .....	51
Geurflacon sluiten .....	51
Geurflacon verwijderen/vervangen .....	52
<b>Reiniging en onderhoud</b> .....	53
Pluizenfilters .....	53
Geurflacon verwijderen .....	53
Pluizen verwijderen .....	53
Pluizenfilters en luchtgeleidingsgedeelte grondig reinigen .....	54
Pluizenfilters met water reinigen .....	55
Sokkelfilter reinigen .....	56
Verwijderen .....	56
Sokkelfilter reinigen .....	57
Klepje voor het sokkelfilter .....	57
Condensor controleren .....	58
Sokkelfilter plaatsen .....	58
Droger reinigen .....	59
<b>Nuttige tips</b> .....	60
Meldingen of storingen in het display .....	60
Een tegenvallend droogresultaat .....	62
Het droogprogramma duurt erg lang .....	63
Algemene problemen met de droger .....	64
Pluizenfilter in het condenswaterreservoir reinigen .....	66
Verstopte inspuiter voor het programma Stomen vervangen .....	67

# Inhoud

---

<b>Service</b> .....	68
Contact bij storingen .....	68
Bij te bestellen accessoires.....	68
Garantie.....	68
<b>Plaatsen en aansluiten</b> .....	69
Het apparaat aan de voorkant.....	69
Achterkant .....	70
Droger transporteren .....	70
Transport naar de plaats van opstelling .....	71
Plaatsen.....	71
De droger stellen .....	71
Wachttijd na opstelling .....	72
Beluchting .....	72
Bij een later transport (bijv. bij een verhuizing) .....	72
Nog meer plaatsingstips .....	72
Externe afvoer voor het condenswater aansluiten .....	74
Speciale aansluitingen waarbij een terugslagklep noodzakelijk is .....	74
Afvoerslang leggen.....	75
Voorbeelden: condenswater afvoeren.....	76
Draairichting van de deur omwisselen .....	78
Scharnieren verplaatsen.....	78
Monteren .....	83
Elektrische aansluiting.....	84
<b>Technische gegevens</b> .....	85
Productkaart voor huishoudelijke droogtrommels .....	86
Conformiteitsverklaring .....	88
<b>Verbruiksgegevens</b> .....	89

---

<b>Instellingen</b> .....	90
Instellingen oproepen.....	90
Taal  .....	91
Droogtegraad.....	91
Afkoeltemperatuur.....	91
Inschakeltoon.....	91
Toetssignaal.....	92
Volume zoemer.....	92
Weergave pluizen.....	92
Geleidbaarheid.....	93
Verbruik.....	93
Code.....	94
Lichtsterkte.....	94
Display.....	94
Toetsen aan.....	94
Toetsen gedimd.....	94
Uitschakeling indic.....	95
Memory.....	95
Kreukbeveiliging.....	95
Programma-info.....	96
Miele@home.....	96
Afstandsbediening.....	97
SmartGrid.....	97
RemoteUpdate.....	98
Het verloop van de RemoteUpdate.....	98

# Een bijdrage aan de bescherming van het milieu

---

## Het verpakkingsmateriaal

De verpakking beschermt het apparaat tegen transportschade. Het verpakkingsmateriaal is uitgekozen omdat dit het milieu relatief weinig belast en kan worden hergebruikt.

Door hergebruik van verpakkingsmateriaal wordt er op grondstoffen bespaard en wordt er minder afval geproduceerd. Uw vakhandelaar neemt de verpakking in het algemeen terug.

## Het afdanken van een apparaat

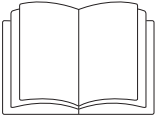
Oude elektrische en elektronische apparaten bevatten meestal waardevolle materialen. Ze bevatten ook stoffen, mengsels en onderdelen die nodig zijn geweest om de apparaten goed en veilig te laten functioneren. Wanneer u uw oude apparaat bij het gewone huisafval doet of er niet goed mee omgaat, kunnen deze stoffen schadelijk zijn voor de gezondheid en het milieu. Doe uw oude apparaat daarom nooit bij het gewone afval.



Lever het apparaat in bij een gemeentelijk inzameldepot voor elektrische en elektronische apparatuur, bij uw vakhandelaar of bij Miele. U bent wettelijk zelf verantwoordelijk voor het wissen van eventuele persoonlijke gegevens op het af te danken apparaat. Bewaar het afgedankte apparaat buiten het bereik van kinderen.

# Veiligheidsinstructies en waarschuwingen

---



- ▶ Lees beslist deze gebruiksaanwijzing.

Dit apparaat voldoet aan de geldende veiligheidsvoorschriften. Onjuist gebruik echter kan persoonlijk letsel of schade aan het apparaat tot gevolg hebben.

Lees de gebruiksaanwijzing daarom eerst aandachtig door voordat u het apparaat voor het eerst gebruikt. Hierin vindt u belangrijke instructies betreffende veiligheid, gebruik en onderhoud.

Bewaar de gebruiksaanwijzing en geef deze door aan een eventuele volgende eigenaar van het apparaat.

## Efficiënt gebruik

- ▶ Deze droger is uitsluitend bestemd voor huishoudelijk of daarmee vergelijkbaar gebruik.
- ▶ Deze droger is uitsluitend bestemd voor gebruik binnenshuis.
- ▶ Deze droger is uitsluitend bestemd voor het drogen van textiel dat in water is gewassen en volgens de aanwijzingen van de fabrikant op het onderhoudsetiket in de droger mag worden gedroogd. Gebruik voor andere doeleinden kan gevaarlijk zijn. De fabrikant is niet verantwoordelijk voor schade die wordt veroorzaakt door een ander gebruik dan hier aangegeven of door een foutieve bediening.

## **Veiligheidsinstructies en waarschuwingen**

---

▶ Personen die op grond van hun fysieke of psychische gesteldheid, hun onervarenheid of gebrek aan kennis van dit apparaat niet in staat zijn om het veilig te bedienen, mogen het alleen gebruiken als ze onder toezicht staan van of worden geïnstrueerd door een verantwoordelijk persoon.

### **Wanneer er kinderen in huis zijn**

▶ Kinderen onder de acht jaar mogen alleen in de buurt van de droger komen als ze constant onder toezicht staan.

▶ Kinderen vanaf acht jaar mogen de droger alleen zonder toezicht gebruiken als ze weten hoe ze het apparaat veilig moeten bedienen. De kinderen moeten zich bewust zijn van de gevaren van een foutieve bediening.

▶ Kinderen mogen de droger niet zonder toezicht reinigen of onderhouden.

▶ Wanneer er kinderen in de buurt van de droger zijn, houd ze dan goed in de gaten en zorg ervoor dat ze er niet mee gaan spelen.



## Technische veiligheid

- ▶ Volg de aanwijzingen in de hoofdstukken: “Plaatsen en aansluiten” en “Technische gegevens”.
- ▶ Controleer vóórdat het apparaat wordt geplaatst, of het zichtbaar beschadigd is.  
Een beschadigde droger mag niet worden geplaatst en niet in gebruik genomen.
- ▶ Vergelijk vóórdat u de droger aansluit de aansluitgegevens (zekering, spanning en frequentie) op het typeplaatje met die van het elektriciteitsnet. Deze moeten beslist overeenkomen. Raadpleeg bij twijfel een elektricien.
- ▶ De droger kan alleen betrouwbaar en veilig functioneren, als hij op het openbare elektriciteitsnet is aangesloten.
- ▶ De elektrische veiligheid van de droger is uitsluitend gegarandeerd als hij wordt aangesloten op een aardingssysteem dat volgens de geldende veiligheidsvoorschriften is geïnstalleerd. Laat de huisinstallatie bij twijfel door een vakman/vakvrouw controleren. De fabrikant kan niet aansprakelijk worden gesteld voor schade die is ontstaan door een ontbrekende of beschadigde aarddraad.
- ▶ Gebruik geen verlengsnoer in verband met gevaar voor oververhitting.

## Veiligheidsinstructies en waarschuwingen


---

- ▶ Defecte onderdelen mogen alleen door originele Miele-onderdelen worden vervangen. Alleen van deze Miele-onderdelen kunnen wij garanderen, dat zij volledig voldoen aan de veiligheidseisen die wij aan onze producten stellen.
- ▶ Reparaties aan de droger mogen alleen door vakmensen van Miele worden uitgevoerd. Ondeskundig uitgevoerde reparaties kunnen onvoorziene risico's voor de gebruiker opleveren, waarvoor Miele niet aansprakelijk kan worden gesteld.
- ▶ Zorg ervoor dat u altijd bij de stekker kunt komen om de spanning van de droger te halen.
- ▶ Wanneer de aansluitkabel is beschadigd, moet de kabel door een erkend vakman / vakvrouw worden vervangen.
- ▶ Wanneer er een storing moet worden verholpen of wanneer de droger moet worden gereinigd, mag er geen elektrische spanning op het apparaat staan. Dit is het geval als aan één van de volgende voorwaarden is voldaan:
  - als de stekker uit de contactdoos is getrokken,
  - als de desbetreffende zekering van de huisinstallatie is uitgeschakeld of
  - als de hoofdschakelaar van de huisinstallatie is uitgeschakeld.

## Veiligheidsinstructies en waarschuwingen

### ► Informatie over de warmtepomp en het koelmiddel:

Deze droger maakt gebruik van een gasvormig koelmiddel, dat door een compressor wordt gecomprimeerd. Het gecomprimeerde en daardoor verwarmde en vloeibaar gemaakte koelmiddel wordt in een gesloten circuit door de warmtewisselaar geleid. Daar vindt een uitwisseling van warmte plaats met de erlangs stromende drooglucht.

 Beschadiging van de droger doordat deze te vroeg in gebruik genomen wordt.

De warmtepomp kan daarbij beschadigd raken.

Wacht nadat u het apparaat geplaatst heeft een uur, voordat u de droger in gebruik neemt.

- Brommende geluiden tijdens het drogen, veroorzaakt door de warmtepomp, zijn normaal. De droger functioneert normaal.
- Het koelmiddel is niet brandbaar en niet explosief.
- Deze droger bevat gefluoreerde broeikasgassen. Deze zijn hermetisch afgesloten.

Aanduiding van het koelmiddel	R134a	R134a	R450A
Hoeveelheid koelmiddel	0,48 kg	0,30 kg	0,31 kg
Broeikaspotentieel koelmiddel	1430 kg CO <sub>2</sub> e	1430 kg CO <sub>2</sub> e	605 kg CO <sub>2</sub> e
Broeikaspotentieel apparaat	686 kg CO <sub>2</sub> e	429 kg CO <sub>2</sub> e	188 kg CO <sub>2</sub> e

De voor deze droger relevante aanduiding en hoeveelheid van het koelmiddel evenals het broeikaspotentieel staan op het typeplaatje (achterkant van de droger).

## Veiligheidsinstructies en waarschuwingen

---

- ▶ De spleet tussen de onderkant van het apparaat en de vloer mag niet met sokkellijsten, hoogpolig tapijt, etc. worden verkleind. Een toereikende luchttoevoer is anders niet gewaarborgd
- ▶ De deur van de droger moet vrij kunnen bewegen en er mag daarom vlak voor de droger geen andere deur worden geplaatst.
- ▶ Deze droger mag niet op een niet-stationaire locatie (bijv. op een schip) worden gebruikt.
- ▶ Voer geen aanpassingen aan de droger uit die niet uitdrukkelijk door Miele zijn toegestaan.
- ▶ Deze droger heeft vanwege speciale eisen (ten aanzien van onder meer de temperatuur, de vochtigheid, de chemische bestendigheid, de slijtvastheid en vibraties) een speciale lamp. Deze speciale lamp mag alleen voor deze toepassing worden gebruikt. De lamp is niet geschikt voor normale verlichtingsdoeleinden. De lamp mag alleen worden vervangen door een door Miele geautoriseerde vakman of door Miele.

## Meer tips voor het gebruik

- ▶ Plaats uw droger niet in vorstgevoelige ruimten. Zelfs temperaturen om het vriespunt hebben een negatief effect op de werking van het apparaat. Door bevriezend condenswater in de pomp, in het condenswaterreservoir en/of de waterafvoerslang kan de automaat beschadigd raken.
- ▶ De maximale beladingscapaciteit bedraagt 9,0 kg (droog wasgoed), maar sommige programma's hebben een lagere beladingscapaciteit.  
Zie hoofdstuk: "Programma-overzicht".
- ▶ Deze droger mag in verband met brandgevaar niet worden aangesloten op een regelbare wandcontactdoos, bijv. via een tijdschakelaar of combi-regelaar wasautomaat - droger.  
Wanneer het droogprogramma in zo'n geval vóór het einde van de afkoelfase zou worden afgebroken, zou het wasgoed in brand kunnen vliegen.
- ▶ **Waarschuwing:** Schakel de droger nooit uit voordat het droogprogramma afgelopen is, tenzij u al het wasgoed direct uit de automaat haalt en zo ophangt dat de warmte eruit kan.
- ▶ Op de verwarmingsfase volgt bij veel programma's de afkoelfase. Daarmee kunt u er zeker van zijn dat het wasgoed niet zo heet wordt dat het verbrandt en beschadigd raakt. Pas hierna is het programma afgelopen.  
Haal al het wasgoed dan direct uit de automaat.

## Veiligheidsinstructies en waarschuwingen

---

- ▶ In verband met brandgevaar mag onderstaand textiel niet worden gedroogd.
  - Textiel dat niet is gewassen.
  - Textiel dat niet grondig genoeg is gereinigd en daardoor nog olie-, vet- of crème-resten bevat. Het gaat hier bijvoorbeeld om textiel uit keukens of schoonheidssalons. Bij textiel dat niet voldoende is gereinigd bestaat zelfs na afloop van het droogprogramma en zelfs buiten de droger nog gevaar voor brand.
  - Textiel dat brandgevaarlijke reinigingsmiddelen bevat of resten van aceton, alcohol, wasbenzine, petroleum, kerosine, vlekverwijderaar, terpentijn, was, waxremover of chemicaliën. Het gaat hier bijvoorbeeld om allerlei soorten schoonmaakdoekjes.
  - Textiel dat resten van haarversteviger, haarspray, nagellakremover en dergelijke bevat.

Reinig dit soort sterk vervuild textiel grondig en wel met extra wasmiddel en op een hoge temperatuur. Was dit textiel zo nodig twee keer.

- ▶ Verwijder aanstekers, lucifers en alle andere voorwerpen uit de zakken van het textiel.

## Veiligheidsinstructies en waarschuwingen

---

- ▶ In verband met brandgevaar mogen de volgende soorten textiel of producten nooit in het apparaat worden gedroogd.
  - Textiel en producten die met industriële chemicaliën zijn gereinigd, bijv. in een stomerij.
  - Textiel en producten die rubber of schuimrubber bevatten, zoals waterdicht textiel, hoofdkussens en douchemutsen.
  - Textiel en producten die vullingen bevatten en die beschadigd zijn, zodat de vullingen eruit kunnen vallen. Het gaat hier bijvoorbeeld om kussens en jacks.
- ▶ Sluit de deur iedere keer nadat u de droger heeft gebruikt. Zo voorkomt u dat
  - kinderen of huisdieren in het apparaat kruipen
  - en dat kinderen er voorwerpen in stoppen.
- ▶ Leun niet op de deur om te voorkomen dat de droger gaat kantelen.
- ▶ Reinig de pluizenfilters iedere keer nadat u de droger heeft gebruikt.
- ▶ Wanneer u de pluizenfilters of het sokkelfilter met warm water heeft gereinigd, droog ze dan goed af. Door natte filters kunnen storingen ontstaan!

## Veiligheidsinstructies en waarschuwingen

---

- ▶ Deze droger mag nooit zonder of
  - met beschadigde pluizenfilters worden gebruikt;
  - met een beschadigd sokkelfilter worden gebruikt.

Gebeurt dat wel, dan zouden er te veel pluizen in de droger kunnen komen, wat tot een defect kan leiden.

- ▶ U kunt voor het condenswater een externe afvoer aansluiten, bijv. door de afvoerslang in een wastafel of wasbak te hangen. Zorg er in dat geval voor dat de slang niet weg kan glijden. Wanneer de slang niet goed vastzit kan er condenswater overstromen en dit kan schade veroorzaken.

- ▶ Condenswater is geen drinkwater. Het drinken van condenswater kan schadelijk zijn voor de gezondheid van mens en dier.

- ▶ Zorg ervoor dat de ruimte waar de droger is opgesteld stof- en pluisvrij is. Door vuildeeltjes in de aangezogen lucht kan de condensor op den duur verstopt raken.

- ▶ Spuit de droger niet nat.

- ▶ Gebruik wasverzachters en soortgelijke producten altijd volgens de aanwijzingen van de fabrikant.



## Gebruik van de geurflacon (na te bestellen accessoire)

- ▶ Gebruik alleen originele Miele-geurflacons.
- ▶ Geurflacons mogen alleen in de winkelverpakking worden bewaard. Gooi deze verpakking niet weg.
- ▶ Het is mogelijk dat er geurstof uit de flacon loopt. Houd een geurflacon of een pluizenfilter waar een geurflacon in zit daarom niet schuin, maar rechtop en leg ze nooit plat neer.
- ▶ Is er toch geurstof uit de flacon op de vloer, op de droger of op een onderdeel van de droger, bijv. het pluizenfilter, terechtgekomen, veeg de geurstof dan direct op met een droge doek.
- ▶ Is er geurstof in aanraking gekomen met uw **huid**, reinig deze dan grondig met water en zeep. Is er geurstof in uw **ogen** terechtgekomen, spoel deze dan minstens 15 minuten lang met schoon water en neem contact op met een arts. Heeft u geurstof binnengekregen, spoel uw **mond** dan grondig met schoon water en neem contact op met een arts.
- ▶ Is er geurstof op uw kleren terechtgekomen, trek dan meteen andere kleren aan. Reinig kleren en andere soorten textiel die met geurstof in aanraking zijn gekomen met flink wat water en wasmiddel.
- ▶ Volgt u onderstaande instructies niet op, dan kan er brand ontstaan of kan de droger beschadigd raken.
  - Is de geurflacon leeg, vul deze dan niet bij en gooi hem weg.
  - Gebruik nooit een defecte geurflacon.
- ▶ Gebruik een lege geurflacon niet voor iets anders.
- ▶ Neem ook de informatie door die bij de geurflacon wordt geleverd.

# Veiligheidsinstructies en waarschuwingen

---


## Accessoires

▶ Alleen originele Miele-accessoires mogen worden aan- of ingebouwd.

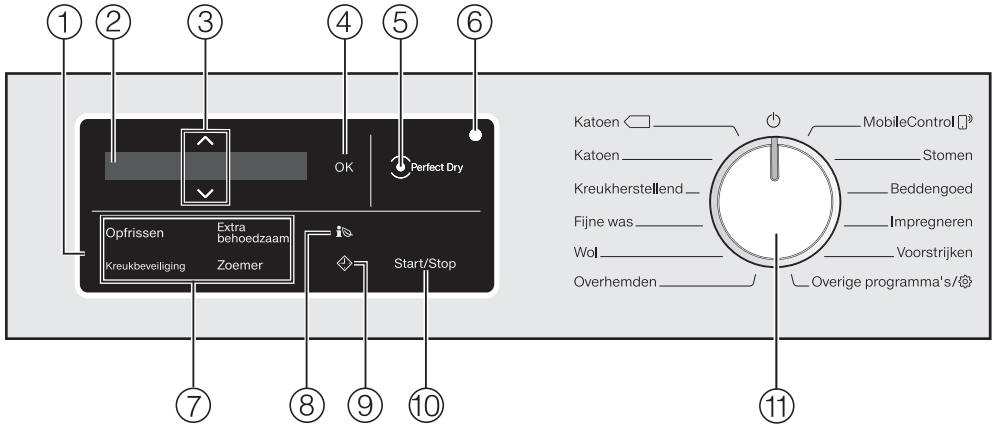
Worden er andere accessoires aan- of ingebouwd, dan kan Miele niet voor de gevolgen instaan en kan er geen beroep meer worden gedaan op bepalingen met betrekking tot garantie en productaansprakelijkheid.

▶ Was- en droogautomaten van Miele kunnen als was-droogzuil worden geplaatst. Hiervoor is een specifiek tussenstuk (WTV) nodig dat kan worden nabesteld. Let erop dat het tussenstuk bij uw Miele-droger en Miele-wasautomaat past.

▶ Wilt u een Miele-sokkel nabestellen, let er dan op dat deze bij uw droger past.

 Worden de veiligheidsinstructies en waarschuwingen niet opgevolgd, dan kan Miele niet aansprakelijk worden gesteld voor schade die daarvan het gevolg is.

## Bedieningspaneel



### ① Bedieningspaneel

Het bedieningspaneel bestaat uit het display en verschillende sensortoetsen. De functie van alle sensortoetsen wordt hierna uitgelegd.

### ② Display

In het display worden de volgende waarden aangegeven en/of geselecteerd:

1. De namen van de programma's, de droogtegraad en de duur van een gekozen programma.
2. De afzonderlijke waarden in de keuzelijsten voor de instellingen.

### ③ Sensortoetsen ^ v

Met de sensortoetsen ^ v kunnen de waarden in het display worden gewijzigd. Met de sensortoets ^ verhoogt u de waarde of gaat u naar boven in de keuzelijst, met de sensortoets v verlaagt u de waarde of gaat u naar beneden in de keuzelijst.

### ④ Sensortoets OK

Met sensortoets OK bevestigt u de gekozen waarde.

### ⑤ Controlelampje Perfect Dry

Het Perfect Dry-systeem meet het restvocht van het wasgoed in de programma's met droogtegraad en zorgt zo voor een precieze droging. Het controlelampje *Perfect Dry* . . . . . knippert na de start van het programma en dooft, wanneer de programmaduur wordt weergegeven. . . . . brandt tegen het einde van het programma wanneer de gewenste droogtegraad is bereikt. . . . . brandt niet bij de volgende programma's: *Wol, Zijde, Koude lucht, Warme lucht, Droogrekprogramma.*

# Bediening van de droger

---

## ⑥ Optische interface


De optische interface gebruikt Miele voor servicedoeleinden.

## ⑦ Sensortoetsen voor extra functies

U kunt de droogprogramma's met extra functies aanvullen.

Als u een programma heeft gekozen, zijn de sensortoetsen van de extra functies, die u ook kunt kiezen, gedimd.

## ⑧ Sensortoets

Met de sensortoets  krijgt u een voorspelling van het energieverbruik van het gekozen droogprogramma. Nadere bijzonderheden vindt u in het hoofdstuk: "Energie besparen", paragraaf: "EcoFeedback".


## ⑨ Sensortoetsen

Met sensortoets  start u de voorprogrammering. Met de voorprogrammering kunt u het programma op een later tijdstip laten starten. De programmastart kan worden uitgesteld met een waarde tussen 15 minuten en maximaal 24 uur. Dat kunt u bijvoorbeeld doen om gebruik te maken van een voordelig nachttarief. Meer informatie vindt u in hoofdstuk 4: "Programma-instelling kiezen".

## ⑩ Sensortoets Start/Stop

Als u sensortoets *Start/Stop* aantipt, wordt het gekozen programma gestart of afgebroken. De sensortoets knippert zodra een programma kan worden gestart en brandt continu nadat het programma is gestart.

## ⑪ Keuzeschakelaar

Voor het kiezen van een programma en het uitschakelen van het apparaat. U schakelt het apparaat in door een programma te kiezen en uit door de keuzeschakelaar op  te zetten.

## Bediening via sensortoetsen

De sensortoetsen reageren op aanraking met de vingertoppen. U kunt een keuze maken, zolang de desbetreffende sensortoets verlicht is.

Een fel verlichte sensortoets betekent: momenteel gekozen

Een gedimde sensortoets betekent: kan gekozen worden

## Display

Het basisdisplay geeft bij een programma met droogtegraad het volgende weer:



- De gekozen droogtegraad en de vermoedelijke duur van het programma.
- Nadat het programma is gestart, de bereikte droogtegraad en de resterende duur van het programma.

Het basisdisplay geeft bij een tijdgestuurd programma alleen de duur van het programma weer:



## Voorbeelden voor de bediening

### Scrollen door een keuzemenu

De scrollbalk | in het display geeft aan dat er een keuzemenu ter beschikking staat.



Met het aantippen van toets v gaat u in het menu naar beneden en met het aantippen van toets ^ gaat u in het menu naar boven. Met het aantippen van sensortoets OK bevestigt u uw keuze.

## Markering van het ingestelde menu-punt



Zodra een punt in een keuzemenu wordt geactiveerd, wordt dat met een vinkje ✓ aangegeven.

## Waarden instellen



De waarde die kan worden gewijzigd, is gemarkeerd met een witte ondergrond. Door sensortoets v aan te tippen, verlaagt u de waarde. Door sensortoets ^ aan te tippen, verhoogt u de waarde. Met het aantippen van sensortoets OK bevestigt u uw keuze.

## Submenu verlaten

U verlaat het submenu door Terug ↵ te kiezen.

# Ingebruikneming van het apparaat

---

## Wachttijd na opstelling

⚠ Beschadiging van de droger doordat deze te vroeg in gebruik genomen wordt.

De warmtepomp kan daarbij beschadigd raken.

Wacht nadat u het apparaat geplaatst heeft een uur, voordat u de droger in gebruik neemt.

## Beschermfolie en reclamestickers verwijderen

### ■ Verwijder:

- de beschermfolie van de deur
- alle reclamestickers (voor zover aanwezig) van de voorkant en het bovenblad.



Stickertjes die u na het openen van de deur ziet zitten (bijv. het typeplaatje), mag u niet verwijderen.

## Droger inschakelen

- Draai de keuzeschakelaar op het programma *Katoen*.

Het welkomstsignaal klinkt en het welkomstscherm licht op.

## Displaytaal instellen

U wordt verzocht, de gewenste displaytaal in te stellen. U kunt de taal op elk moment wijzigen door de keuzeschakelaar op *Overige programma's*/ onder Instellingen  te zetten.



- Raak sensortoets  $\nabla/\Delta$  aan tot de gewenste taal in het display staat.
- Bevestig de gekozen taal met sensortoets *OK*.

# Ingebruikneming van het apparaat

## Miele@home installeren

Uw droger heeft een geïntegreerde WiFi-module. De droger kan met het WiFi-netwerk bij u thuis worden verbonden.

Daarna kunt u de droger met de Miele@mobile app bedienen.

In het display verschijnt de volgende melding:

 Miele@home

- Tip sensortoets OK aan.



- Als u Miele@home onmiddellijk wilt installeren:  
Tip dan sensortoets OK aan.
- Als u het later wilt installeren:  
Tip dan sensortoets ∨ aan totdat Later instellen in het display verschijnt en tip dan sensortoets OK aan.
- Kies in het display de gewenste verbinding.

1. Per WPS verbinden
2. Per app verbinden

Het signaal van uw WiFi-netwerk moet voldoende sterk zijn op de locatie waar zich uw droger bevindt.

## Miele@mobile-app

De Miele@mobile-app kunt u gratis downloaden uit de Apple App Store® of de Google Play Store™.



## Met WPS verbinden

Uw WiFi-router moet geschikt zijn voor WPS (WiFi Protected Setup).

- Volg de aanwijzingen in het display.

Als er geen verbinding gemaakt kan worden, kan het zijn dat u de WPS-functie van uw router niet snel genoeg heeft ingeschakeld. Herhaal in dat geval de voorgaande stappen.

**Tip:** als uw WiFi-router niet over WPS beschikt, gebruik dan de Miele@mobile app.

# Ingebruikneming van het apparaat

## Met de app verbinden

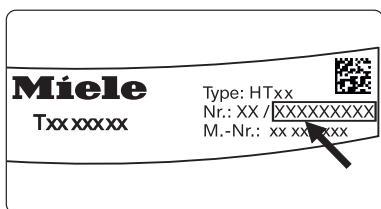
U kunt de netwerkverbinding met de Miele@mobile-app tot stand brengen.

- Installeer de Miele@mobile app op uw mobiele apparaat.
- Volg de aanwijzingen in de app.

Voor de aanmelding via de app dient u te beschikken over:

1. Het wachtwoord van uw WiFi-netwerk
2. Het wachtwoord van uw droger

Het wachtwoord van de droger bestaat uit de laatste 9 cijfers van het serienummer op het typeplaatje.



Bij een correcte verbinding verschijnt het volgende in het display:



- Bevestig de melding met sensortoets **OK**.

## Ingebruikneming voortzetten

- Bevestig met sensortoets **OK**.
- Lees eerst hoofdstuk 1: “Tips voor het drogen van wasgoed.”
- Kies nu een programma en vul de trommel zoals beschreven in hoofdstuk 2: “Programma kiezen” en 3: “Trommel vullen”.

Het apparaat is pas dan in gebruik genomen, als er een droogprogramma volledig is uitgevoerd en langer heeft geduurd dan 1 uur.



## Energie besparen

Deze droger maakt gebruik van warmtepomptechniek en is gemaakt om energie te besparen bij het drogen. Met de volgende tips kunt u nog iets meer energie besparen, omdat de droogtijd zo niet onnodig verlengd wordt.

- Centrifugeer de was in de wasauto-maat met het maximale centrifuge-toerental.  
Als u bijv. met 1.600 omw/min in plaats van met 1.000 omw/min centrifugeert, kunt u ca. 20% energie, maar ook tijd besparen.
- Gebruik voor elk droogprogramma de maximale belading. Dan is het energieverbruik in verhouding tot de totale hoeveelheid wasgoed het gunstigst.
- Controleer of de temperatuur in het vertrek niet te hoog is. Als er andere apparaten in het vertrek staan die warmte produceren, ventileer het vertrek dan of schakel de andere apparaten uit.
- Reinig de pluizenfilters in de vulopening van de deur iedere keer nadat u de droger heeft gebruikt.

Tips voor het reinigen van de pluizenfilters en het sokkelfilter vindt u in het hoofdstuk “Reiniging en onderhoud”.

- Schakel de droger in op tijdstippen waarop het stroomtarief laag is. Informatie hierover kunt u bij uw energieleverancier verkrijgen. De voorprogrammeerfunctie van deze droger helpt u hierbij: u kunt kiezen, op welk tijdstip in de komende 24 uur het droogproces automatisch moet starten.

# Energie besparen


## EcoFeedback

Via sensortoets  krijgt u informatie over het energieverbruik van de droger.

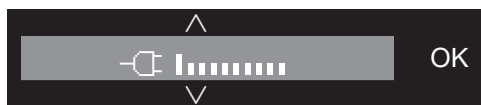
Het display geeft u de volgende informatie:

- Een verbruiksprognose voor de start van het programma.
- Het werkelijke energieverbruik tijdens het programma of na afloop van het programma.

### 1. Prognose opvragen

- Kies een droogprogramma en tip sensortoets  aan.

Er verschijnt een balkdiagram waarmee een prognose van het energieverbruik wordt gegeven.



Hoe meer balkjes te zien zijn, des te hoger is het energieverbruik.

De prognose hangt af van het gekozen droogprogramma en de gekozen extra opties.

- Tip sensortoets **OK** aan of wacht totdat het display weer automatisch naar het basisscherm gaat.

### 2. Het werkelijke verbruik opvragen


U kunt tijdens het programmaverloop en na afloop van het programma het werkelijke energieverbruik aflezen.

- Tip sensortoets  aan.



Het verbruik verandert naarmate het programma vordert.

Bovendien kunt u na afloop van het programma, voordat u de deur opent, de mate van vervuiling van de filters in % opvragen.

- Tip sensortoets  aan, om naar Filter te gaan.

0% = licht vervuild, 50% = matig vervuild, 100% = sterk vervuild.

Hoe vuiler de filters hoe langer de programmaduur en hoe hoger het energieverbruik.

Deze gegevens springen terug naar de prognose, zodra de deur wordt geopend of zodra het apparaat na afloop van het programma automatisch wordt uitgeschakeld.


**Tip:** U kunt bij Instellingen onder Verbruik de verbruiksgegevens van het laatste droogprogramma bekijken.

# 1. Tips voor het drogen van textiel

## Waar u al bij het wassen op moet letten


- Was erg vuil textiel extra grondig! Gebruik voldoende wasmiddel en kies een hoge temperatuur. Was dit textiel bij twijfel verschillende keren.
- Leg textiel niet druipnat in de droger, maar centrifugeer het eerst in de wasautomaat met het maximale centrifugetoerental. Hoe hoger het centrifugetoerental is, des te meer energie en tijd bespaart u tijdens het drogen.
- Was nieuw, gekleurd textiel apart, voordat u het voor het eerst droogt. Droog het niet samen met lichtgekleurd textiel, want het kan afgeven, ook op de kunststof onderdelen van de droger. Bovendien kunnen er pluizen van een afwijkende kleur achterblijven.
- Gesteven textiel kunt u in dit apparaat drogen. Doseer dan wel voor hetzelfde effect de dubbele hoeveelheid stijfsel bij het wassen.

## Wasgoed voor de droger sorteren

 Voorkom schade door voorwerpen uit het wasgoed te verwijderen.

Sommige voorwerpen kunnen smelten, branden of exploderen.

Verwijder eventuele voorwerpen uit het wasgoed die er niet horen, zoals doseerbolletjes en aanstekers.

 Brandgevaar door verkeerd gebruik en verkeerde bediening.

Het wasgoed kan in brand vliegen en de droger en het vertrek, waarin deze staat, vernielen.

Neem de veiligheidsinstructies en waarschuwingen in het gelijknamige hoofdstuk in acht.

- Sorteert het gewassen wasgoed naar soort, grootte, symbolen in het onderhoudsetiket en gewenste droogtegraad.
- Controleer of zomen en naden van het wasgoed intact zijn. Zo kunt u voorkomen, dat eventuele vullingen eruit vallen. Er kan dan brand ontstaan tijdens het drogen.
- Maak het wasgoed los.
- Bind ceinturen en schortenbandjes vast.
- Knoop dekbedovertrekken en kussenslopen dicht, zodat er geen ander wasgoed in terecht kan komen.
- Sluit eventuele haakjes en oogjes.
- Doe jasjes en lange ritsen open, zodat het wasgoed gelijkmatig kan drogen.
- Maak onderdelen van kleding die zijn losgeraakt zoals bh-beugels vast of verwijder ze.
- Reduceer in extreme gevallen de belading. Kreukherstellend wasgoed kreukt meer naarmate de belading toeneemt. Dat geldt vooral voor heel kwetsbare stoffen, zoals overhemden en blouses.

# 1. Tips voor het drogen van textiel




## Drogen

**Tip:** Zie hoofdstuk: "Programma-overzicht".

Daarin kunt u alle programma's en bijbehorende beladingen vinden.

- Neem de belading voor elk programma in acht. Dan is het energieverbruik in verhouding tot de totale hoeveelheid wasgoed het gunstigst.
- Dons heeft afhankelijk van de kwaliteit de neiging om te krimpen. Droog wasgoed met dons daarom alleen in het speciale programma *Voorstrijken*.
- Droog zuiver linnen alleen in de droger als dat volgens het etiket geoorloofd is. Het kan anders ruw worden. Droog wasgoed met linnen daarom alleen in het speciale programma *Voorstrijken*.
- Wol en wolmengweefsels kunnen vervilten en krimpen. Droog wasgoed met wol daarom alleen in het speciale programma *Wol*.
- Bewerkt wasgoed zoals T-shirts en ondergoed krimpt bij de eerste was vaak licht. Laat deze kledingstukken daarom niet te droog worden, om verder krimpen te voorkomen. Koop deze kledingstukken eventueel een of twee maten te groot.
- Verminder bij bijzonder temperatuuren kreukgevoelig wasgoed de belading en kies de extra functie *Extra behoedzaam*.

## Op de textielbehandelingssymbolen letten

Drogen	
	normale / hogere temperatuur
	lagere temperatuur* * <i>Extra behoedzaam</i> kiezen
	niet drogen in de droger


Strijken en mangelen	
	zeer heet
	warm
	heet
	niet strijken/ mangelen

## Hoe kiest u de juiste droogtegraad

- Kies *Extra droog* voor wasgoed van dikker of zeer dik katoen.
- Kies *Kastdroog +*, wanneer u na het drogen het wasgoed opvouwt en bijvoorbeeld in de kast wilt leggen.
- Kies *Kastdroog* voor wasgoed dat kan krimpen. Of voor wasgoed van licht katoen of jersey.
- Kies *Lichtdroog* voor uiterst kwetsbaar wasgoed dat nadien in de openlucht moet drogen.
- Kies *Strijkdroog*  $\Delta/\Delta\Delta$  of *Mangeldroog*, wanneer u na het drogen het wasgoed wilt strijken of mangelen.

## 2. Programma kiezen

### Droger inschakelen

U schakelt het apparaat in door een programma te kiezen en uit door de keuzeschakelaar op  te zetten.

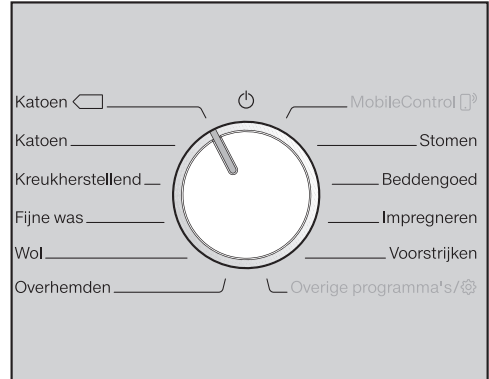
- Draai de keuzeschakelaar op een programma.

Kiest u een programma, dan lichten in het display enkele seconden lang de naam van het programma en de maximale beladingscapaciteit van het programma op (heeft betrekking op het gewicht van droog wasgoed).

### Programma kiezen

Er zijn 3 mogelijkheden om een programma te kiezen.

#### 1. Standaardprogramma's kiezen met de keuzeschakelaar

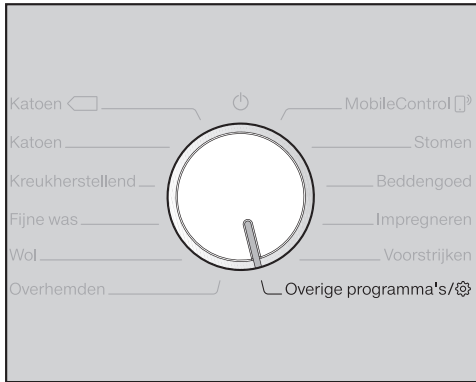


- Draai de keuzeschakelaar op het gewenste programma.

Het gekozen programma verschijnt in het display. Daarna verschijnt in het display een scherm met de basisweergave.

## 2. Programma kiezen

### 2. Programma's kiezen met de stand "Overige programma's" en via het display



- Kies een programma met de keuzeschakelaar.

U kunt het gewenste programma kiezen via het display.

- Loop met de sensortoetsen  $\wedge$ / $\vee$  door de programma's, totdat het gewenste programma in het display staat.

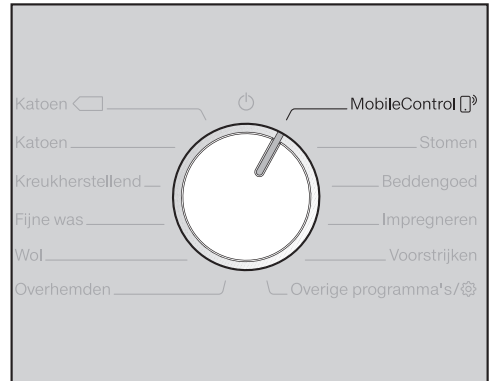


- Bevestig het gekozen programma met sensortoets OK.

Het gekozen programma verschijnt in het display. Daarna verschijnt in het display een scherm met de basisweergave.

### 3. Programma's kiezen via de stand MobileControl en de Miele@mobile app

**Tip:** Om MobileControl te kunnen gebruiken, moet de droger zijn aangemeld op het WiFi-netwerk en moet Afstandsbediening ingeschakeld zijn.



- Kies een programma met de keuzeschakelaar.
- Volg de aanwijzingen in het display.
- Tip sensortoets *Start/Stop* aan.

U kunt de droger nu via uw tablet of smartphone in combinatie met de Miele@mobile app bedienen.

## 3. Trommel vullen

### Trommel vullen

Het wasgoed kan beschadigd raken. Lees eerst het hoofdstuk: "1. Tips voor het drogen van wasgoed".



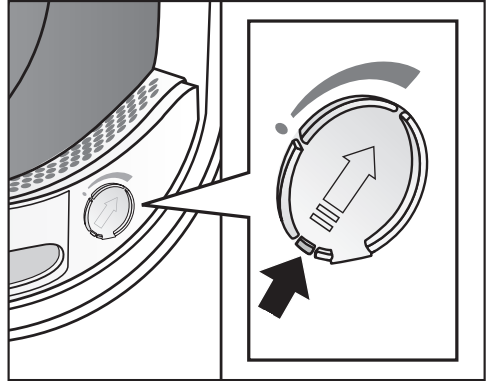
- Maak het wasgoed los en leg het in de trommel.

Zorg ervoor dat u de trommel nooit te zwaar belaaft. Als de trommel te vol is, is dat slecht voor het wasgoed en voor het droogresultaat. Bovendien kreukt het wasgoed meer.

Ook kan het beschadigd raken. Let erop dat er geen wasgoed tussen de deur kan komen.

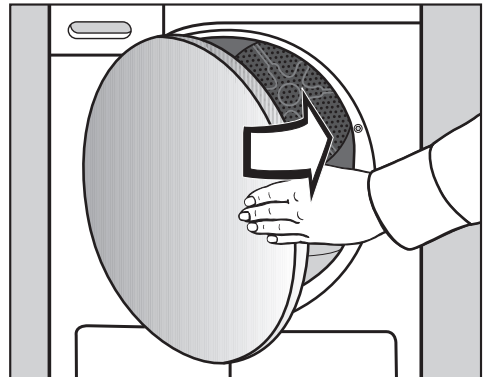
### 2 plaatsen, waar u de geurflacon kunt bevestigen

Hoe u met geurflacon kunt drogen, staat in het hoofdstuk: "Geurflacon".



Droogt u zonder geurflacon: schuif dan het haakje van het schuifje helemaal naar beneden (pijl), om de bevestigingsplaats te sluiten. Anders zetten zich daar pluizen vast.

### Deur sluiten



- Zwaai de deur dicht.

## 4. Programma-instellingen kiezen

### Programma-instellingen

#### Een droogtegraad kiezen bij programma's met droogtegraad

Katoen, Kreukherstellend, Fijne was, Voorstrijken, Overhemden, Express, Jeans, Outdoor, Sportkleding, Stomen, Beddengoed, Automatic extra

U kunt de vooraf ingestelde droogtegraad wijzigen.



- Loop met sensortoets  $\wedge$  of  $\vee$  door de droogtegraden, totdat de gewenste droogtegraad is gemarkeerd.

U kunt bij de programma's *Katoen*, *Express* en *Beddengoed* elke droogtegraad kiezen. Bij de overige programma's is de keuze beperkt.

Als u het programma *Stomen* kiest, dient het condenswaterreservoir volgens de gebruiksaanwijzing gevuld te zijn (hoofdstuk: "Condenswaterreservoir").

#### Andere programma's, waaronder tijdgestuurde programma's

Warme lucht, Koude lucht, Droogrekprogramma

U kunt de duur in stappen van 10 minuten wijzigen.

Koude lucht: 20 min - 1:00 uur

Warme lucht: 20 min - 2:00 uur

Droogrekprogramma: 40 min - 2:30 uur



- Loop met sensortoets  $\wedge$  of  $\vee$  door de tijden, totdat de gewenste duur is gemarkeerd.

Katoen  $\langle \square \rangle$ , Wol, Hoofdkussen(s), Impregneren, Zijde

Het resultaat voor deze programma's staat in het display en kan niet worden gewijzigd.



## 4. Programma-instellingen kiezen

### Extra functie kiezen

Opfrissen	Extra behoedzaam
Kreukbeveiliging	Zoemer

- Tip een sensortoets aan om de gewenste extra functie te kiezen.

De bijbehorende sensortoets licht fel op.

*Opfrissen en Extra behoedzaam kunnen niet worden gecombineerd; voor meer informatie zie hoofdstuk: "Extra functies".*

### ◇ Voorprogrammering/ SmartStart

#### Voorprogrammering

Met de voorprogrammering kunt u het programma op een later tijdstip laten starten.

Deze functie is actief als de instelling SmartGrid uitgeschakeld is.

De uren kunnen op 00 tot 24 worden ingesteld. De minuten kunnen in stappen van 15 minuten op 00 tot 45 worden ingesteld.

### De starttijd instellen

- Tip sensortoets ◇ aan.

In het display verschijnt:



- Stel met de sensortoetsen v/^ de uren in. Bevestig met sensortoets OK.

Het display verandert:



- Stel met de sensortoetsen v/^ de minuten in. Bevestig met sensortoets OK.

**Tip:** Als u uw vinger continu op de toetsen v of ^ houdt, verspringt de tijd automatisch naar beneden of naar boven.

### Starttijd wijzigen

Voordat het programma start, kan de gekozen starttijd worden gewijzigd.

- Tip sensortoets ◇ aan.
- Wijzig desgewenst de aangegeven tijd en bevestig deze met sensortoets OK.

## 4. Programma-instellingen kiezen

### Starttijd wissen

Voordat het programma start, kan de gekozen starttijd worden gewist.

- Tip sensortoets  $\diamond$  aan.

De gekozen starttijd staat in het display.

- Stel met de sensortoetsen  $\vee/\wedge$  een tijd van 00:00 h in. Bevestig met sensortoets OK.

De gekozen starttijd is gewist.

Na de programmastart kan de gekozen starttijd alleen nog worden gewist of gewijzigd door het programma te onderbreken.

### SmartStart

Met de functie SmartStart kunt u een tijdsbestek definiëren, waarbinnen de droger automatisch start. De droger start door een signaal bijv. van uw energieleverancier, als het stroomtarief heel laag is.

Deze functie is actief als de instelling SmartGrid ingeschakeld is.

U kunt een tijdsbestek tussen 15 minuten en 24 uur vastleggen. In dit tijdsbestek wacht de droger op het signaal van de energieleverancier. Als er in dit tijdsbestek geen signaal wordt verzonden, start de droger het droogprogramma.

### Het tijdsbestek instellen

Als u bij de instellingen de functie SmartGrid heeft geactiveerd, verschijnt nadat u sensortoets  $\diamond$  in het display aangetipt heeft niet meer Start over, maar SmartSt. over (zie hoofdstuk: “Instellingen”, paragraaf: “SmartGrid”).

U doet hetzelfde als bij het instellen van de tijd voor de voorprogrammering.

- Voer de uren met de sensortoetsen  $\vee/\wedge$  in en bevestig de instelling met sensortoets OK.

De uren worden opgeslagen en het cijferblok voor de minuten is gemarkeerd.

- Voer de minuten met de sensortoetsen  $\vee/\wedge$  in en bevestig de instelling met sensortoets OK.

- Tip sensortoets *Start/Stop* aan om het programma met SmartStart te starten.

In het display verschijnt:



### Programma starten

- Tip de knipperende sensortoets *Start/Stop* aan.

De sensortoets *Start/Stop* brandt en in het display staat *Drogen*.

#### Opmerkingen

Als u een starttijd voorgeprogrammeerd heeft, loopt deze in de tijdweergave af. Na afloop van de voorgeprogrammeerde tijd of direct na de start verschijnt de programmaduur in de tijdweergave.

Als u een vrij lange tijd voorgeprogrammeerd heeft, draait de trommel af en toe om het wasgoed los te maken. Dat is geen storing.

- De aanduiding *Perfect Dry* knippert/brandt alleen bij de programma's met droogtegraad. Zie ook hoofdstuk: "Bediening van de droger".
- Deze droger meet het restvocht in het wasgoed en stelt op grond daarvan vast, hoe lang het programma moet duren. Als u de trommel met weinig of droog wasgoed vult, wordt dit met vaste tussenpozen gedroogd/gelucht. In dat geval brandt *PerfectDry* niet aan het einde van het programma.

Dit is niet nodig en slecht voor het wasgoed.  
Droog wasgoed nooit te lang.

Als u een programma met droogtegraad kiest, licht telkens in het display de bereikte droogtegraad op.

U kunt de gekozen droogtegraad of tijd nogmaals laten verschijnen:

- Tip sensortoets  $\wedge$  of  $\vee$  aan.
  - Het wasgoed wordt voor het einde van het programma afgekoeld.

### Energiebesparing

Na 10 minuten worden de displayelementen donker en gaat sensortoets *Start/Stop* knipperen.

- Tip sensortoets *Start/Stop* aan, om de displayelementen weer in te schakelen (dat heeft geen invloed op een lopend programma).

De trommelverlichting gaat uit nadat het programma is gestart.

## 6. Einde van het programma - Trommel leeghalen

### Einde programma

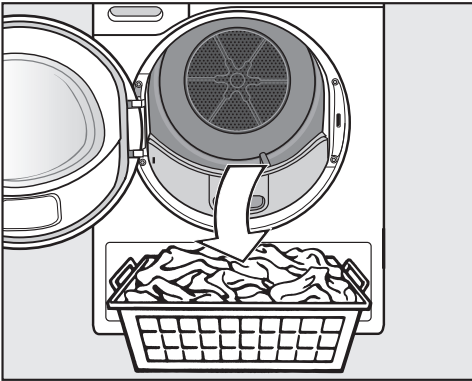
Als Einde/Kreukbeveiliging of Einde verschijnt, is het programma beëindigd. De toets *Start/Stop* brandt niet meer.

De droger gaat 15 minuten na afloop van de kreukbeveiliging (bij programma's zonder kreukbeveiliging 15 minuten na beëindiging van het programma) automatisch uit.

### Trommel leeghalen

Open de deur pas als het droogproces is beëindigd. Anders wordt het wasgoed niet goed gedroogd en afgekoeld.


- Trek de deur bij de oranje markering open.



- Neem het wasgoed uit de trommel.

Wasgoed dat in de trommel achterblijft, kan te droog worden en daarvoor beschadigd raken.

Neem altijd al het wasgoed uit de trommel.


- Draai de programmakeuzeschakelaar op .

- Verwijder de pluizen van de 2 pluizenfilters in de vulopening van de deur. Zie hoofdstuk: “Reiniging en onderhoud”, paragraaf: “Pluizenfilters”.

- Zwaai de deur voorzichtig dicht.

- Giet het condenswaterreservoir leeg.

**Tip:** U kunt het condenswater voor het programma *Stomen* gebruiken. Zie hoofdstuk: “condenswaterreservoir”, paragraaf: “Condenswaterreservoir voor het programma *Stomen* voorbereiden”.

Wanneer u wilt drogen met het programma *Katoen* en *Katoen*  met maximale belading, dan kunt u het condenswater het beste extern via de waterafvoerslang afvoeren. Dan hoeft u het reservoir niet meer te legen.





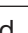
### Trommelverlichting

De trommel wordt verlicht om te voorkomen dat u wasgoed vergeet bij het leeghalen van de trommel.



De trommelverlichting schakelt automatisch uit (energiebesparing).

Alle met een \* gemarkeerde gewichten hebben betrekking op het gewicht van het droge wasgoed.

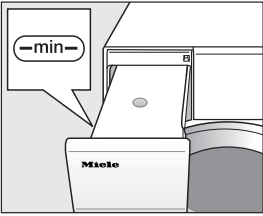
## Programma's op het bedieningspaneel

<b>Katoen</b> 		<b>maximaal 9 kg*</b>
Wasgoed	Normaal vochtig katoenen wasgoed, zoals onder <i>Katoen Kastdroog</i> beschreven.	
Opmerking	<ul style="list-style-type: none"> <li>– In dit programma wordt uitsluitend <i>Kastdroog</i> gedroogd.</li> <li>– Qua energieverbruik is het programma <i>Katoen</i>  het efficiëntst voor het drogen van normaal nat katoenen wasgoed.</li> </ul>	
Opmerking voor testinstellingen	<ul style="list-style-type: none"> <li>– Het programma <i>Katoen</i>  is het testprogramma volgens verordening 392/2012/EU voor het energielabel gemeten conform EN 61121.</li> <li>– Wanneer u het programma <i>Katoen</i> of <i>Katoen</i>  instelt, voer het condenswater dan via de afvoerslang extern af.</li> </ul>	
<b>Katoen</b>		<b>maximaal 9 kg*</b>
<b>Extra droog, Kastdroog +, Kastdroog, Licht droog</b>		
Wasgoed	Katoenen wasgoed dat uit een of meerdere lagen bestaat. Bijvoorbeeld T-shirts, ondergoed, babykleertjes, werkkleding, jassen, spreien, schorten, stofjassen, badstof handdoeken, badhanddoeken en badjassen en badstof of flanelen beddengoed.	
Tip	<ul style="list-style-type: none"> <li>– Kies <i>Extra droog</i> voor wasgoed van dikker of zeer dik katoen.</li> <li>– Droog T-shirts, ondergoed en babykleertjes niet met <i>Extra droog</i> i.v.m. krimpgevaar.</li> </ul>	
<b>Strijkdroog , Strijkdroog , Mangeldroog</b>		
Wasgoed	Katoenen en linnen wasgoed dat nog verder moet worden behandeld. Bijvoorbeeld tafellinnen, beddengoed of gesteven wasgoed.	
Tip	Rol wasgoed dat nog gemangeld moet worden op. Zo blijft het langer vochtig.	

# Programma-overzicht

<b>Kreukherstellend</b>		<b>maximaal 4 kg*</b>
<b>Kastdroog + , Kastdroog, Lichtdroog, Strijkdroog <math>\delta</math>, Strijkdroog <math>\delta\delta</math></b>		
Wasgoed	Kreukherstellend wasgoed van synthetische stoffen, katoen of gemengde weefsels. Bijvoorbeeld werkkleding, stofjassen, pullovers, jurken, broeken, tafellinnen, kousen.	
<b>Fijne was</b>		<b>maximaal 2,5 kg*</b>
<b>Kastdroog + , Kastdroog, Lichtdroog, Strijkdroog <math>\delta</math>, Strijkdroog <math>\delta\delta</math></b>		
Wasgoed	Kwetsbaar wasgoed met symbool  van synthetische weefsels, gemengde weefsels, kunstzijde of kreukherstellend katoen. Bijvoorbeeld overhemden, blouses, lingerie en wasgoed voorzien van applicaties.	
Tip	Het wasgoed kreukt nog minder, naarmate u nog minder wasgoed in de trommel stopt.	
<b>Wol</b>		<b>maximaal 2 kg*</b>
Wasgoed	Wollen wasgoed en wasgoed waar o.a. wol in zit, bijv. truien, vesten en kousen.	
Opmerking	<ul style="list-style-type: none"><li>– Het wollen wasgoed wordt in korte tijd losgeschud en daardoor extra zacht. Het wasgoed wordt niet helemaal droog.</li><li>– Neem het wasgoed direct na afloop van het programma uit de trommel.</li></ul>	
<b>Overhemden</b>		<b>maximaal 2 kg*</b>
<b>Kastdroog + , Kastdroog, Lichtdroog, Strijkdroog <math>\delta</math>, Strijkdroog <math>\delta\delta</math></b>		
Wasgoed	Voor alle hemden of blouses.	
<b>MobileControl </b>		
Het programma wordt gekozen en de bediening van het apparaat vindt plaats met de Miele@mobile-app.		

# Programma-overzicht

<b>Nabehandeling stoom</b>		<b>maximaal 1 kg*</b>
<b>Kastdroog, Strijkdroog <math>\delta</math></b>		
Wasgoed	<ul style="list-style-type: none"> <li>– Wasgoed van katoen of linnen.</li> <li>– Kreukherstellend wasgoed van synthetische stoffen, katoen of gemengde weefsels. Bijvoorbeeld katoenen broeken, windjacks en hemden.</li> </ul>	
Tip	<ul style="list-style-type: none"> <li>– Voor het bevochtigen van wasgoed voor het strijken.</li> <li>– Voor het gladstrijken van wasgoed, dat erg kreukt.</li> <li>– Kies <i>Strijkdroog</i>, wanneer het wasgoed moet worden gestreken.</li> </ul>	
Opmerking	<ul style="list-style-type: none"> <li>– Bij de start van het programma stroomt condenswater uit het condenswaterreservoir via een inspuiter in de trommel. Zorg er daarom voor dat het condenswaterreservoir minstens tot de <b>-min-</b>markering met water is gevuld.</li> </ul>	
		
	<ul style="list-style-type: none"> <li>– Als het water in de trommel gespoten wordt, hoort u een brommend geluid.</li> </ul>	
<b>Beddengoed</b>		<b>maximaal 4 kg*</b>
<b>Extra droog, Kastdroog +, Kastdroog, Lichtdroog, Strijkdroog <math>\delta</math>, Strijkdroog <math>\delta\delta</math>, Mangeldroog</b>		
Wasgoed	Beddengoed, lakens, slopen	

## Programma-overzicht

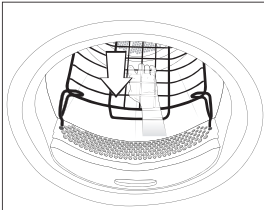
<b>Impregneren</b>		<b>maximaal 2,5 kg*</b>
Wasgoed	Geïmpregneerd wasgoed, bijvoorbeeld microweefsels, ski- en outdoorkleding, popeline en tafelkleden.	
Opmerking	<ul style="list-style-type: none"><li>– In dit programma wordt uitsluitend <i>Kastdroog</i> gedroogd.</li><li>– Dit programma heeft een extra fixeerfase.</li><li>– Geïmpregneerd wasgoed mag uitsluitend behandeld zijn met impregneermiddelen die de aanduiding hebben “Geschikt voor membraanwasgoed”. Deze middelen zijn gebaseerd op fluorchemische verbindingen.</li><li>– Droog geen wasgoed dat met een middel is geïmpregneerd dat paraffine bevat. Er bestaat brandgevaar.</li></ul>	
<b>Voorstrijken</b>		<b>maximaal 1 kg*</b>
<b>Kastdroog, Strijkdroog <math>\delta</math></b>		
Wasgoed	<ul style="list-style-type: none"><li>– Wasgoed van katoen of linnen.</li><li>– Kreukherstellend wasgoed van synthetische stoffen, katoen of gemengde weefsels. Bijvoorbeeld katoenen broeken, windjacks en hemden.</li></ul>	
Tip	<ul style="list-style-type: none"><li>– Dit programma vermindert de kreuken die na het centrifugeren in de wasmachine nog in het wasgoed zitten.</li><li>– Dit programma is ook geschikt voor wasgoed dat al droog is.</li><li>– Neem het wasgoed direct na afloop van het programma uit de trommel.</li></ul>	



## Programma's onder "Overige programma's"

<b>Jeans</b>		<b>maximaal 3 kg*</b>
<b>Kastdroog +, Kastdroog, Lichtdroog, Strijdroog Δ, Strijdroog ΔΔ</b>		
Wasgoed	Alle wasgoed van jeansstof zoals jassen, broeken, hemden en rokken.	
<b>Warme lucht</b>		<b>maximaal 8 kg*</b>
Wasgoed	<ul style="list-style-type: none"> <li>– Wasgoed van dikkere stof zoals jacks, kussens en slaapzakken dat niet gelijkmatig wordt gedroogd en daarom moet worden na-gedroogd.</li> <li>– Enkele stuks wasgoed zoals handdoeken, zwemkleding, schoonmaakdoekjes en theedoeken die moeten worden gedroogd.</li> </ul>	
Tip	Kies aanvankelijk niet de langste tijd. Probeer eerst uit, welke tijd de beste is.	
<b>Outdoor</b>		<b>maximaal 2,5 kg*</b>
<b>Kastdroog, Strijdroog Δ</b>		
Wasgoed	Outdoor-kleding van materiaal dat in de droger mag worden gedroogd.	
<b>Express</b>		<b>maximaal 4 kg*</b>
<b>Extra droog, Kastdroog +, Kastdroog, Lichtdroog, Strijdroog Δ, Strijdroog ΔΔ, Mangeldroog</b>		
Wasgoed	Sterk wasgoed dat anders met het programma <i>Katoen</i> wordt gedroogd	
Opmerking	Het programma wordt ingekort.	
<b>Sportkleding</b>		<b>maximaal 3 kg*</b>
<b>Kastdroog +, Kastdroog, Lichtdroog, Strijdroog Δ, Strijdroog ΔΔ</b>		
Wasgoed	Sportkleding van materiaal dat in de droger mag worden gedroogd.	
<b>Automatic extra</b>		<b>maximaal 5 kg*</b>
<b>Kastdroog +, Kastdroog, Lichtdroog, Strijdroog Δ, Strijdroog ΔΔ</b>		
Wasgoed	Een gemengde belading van wasgoed dat anders in de programma's <i>Katoen</i> en <i>Kreukherstellend</i> wordt gedroogd.	

# Programma-overzicht

<b>Hoofdkussen(s)</b>		1-2 hoofdkussen(s) max. 40x80 cm of 1 hoofdkussen 80 x 80 cm
Wasgoed	Hoofdkussens met een vulling van dons, veren of synthetische stof die geschikt zijn om in de droger te worden gedroogd.	
Tip	In dit programma wordt uitsluitend <i>Kastdroog</i> gedroogd.	
Opmerking	<ul style="list-style-type: none"> <li>– Hoofdkussens met veren: veren beginnen bij warmte onaangenaam te ruiken. Laat beddengoed na het drogen buiten de droger luchten.</li> <li>– Vooral hoofdkussens kunnen na het drogen nog vochtig aanvoelen. Droog ze zo vaak met dit programma totdat ze droog aanvoelen.</li> </ul>	
<b>Koude lucht</b>		<b>maximaal 8 kg*</b>
Wasgoed	Wasgoed dat alleen moet worden gelucht.	
<b>Droogrekprogramma</b>		<b>Maximale belading droogrek 3,5 kg</b>
Opmerking	<ul style="list-style-type: none"> <li>– Kies dit programma alleen als u over een Miele-droogrek TRK 555 beschikt. Het droogrek kunt u nabestellen.</li> <li>– Houdt u zich aan de instructies uit de gebruiksaanwijzing van het droogrek.</li> </ul>	
		
Wasgoed / Producten	Gebruik dit programma voor het drogen of luchten van producten die machinaal mogen worden gedroogd en die niet mechanisch mogen worden belast.	
<b>Zijde</b>		<b>maximaal 1 kg*</b>
Wasgoed	Zijden wasgoed dat in de droger mag worden gedroogd: blouses, hemden	
Opmerking	<ul style="list-style-type: none"> <li>– Dit programma vermindert de kreukels, maar het wasgoed wordt niet helemaal droog.</li> <li>– Neem het wasgoed direct na afloop van het programma uit de trommel.</li> </ul>	

U kunt de droogprogramma's met extra functies aanvullen. Maar *Opfrissen* en *Extra behoedzaam* kunnen niet worden gecombineerd.


Opfrissen

Extra  
behoedzaam

Kreukbeveiliging

Zoemer

### Extra behoedzaam

Kwetsbaar wasgoed (met onderhouds-  
symbool , bijvoorbeeld van acryl)  
wordt met een lagere temperatuur en  
langer gedroogd.

### Opfrissen

Deze optie is geschikt voor het verwij-  
deren of verminderen van geurtjes in  
schone, vochtige of droge, kleding.

Wordt deze optie ingeschakeld, dan  
wordt de lucht die voor het programma  
wordt gebruikt slechts korte tijd opge-  
warmd en wordt het wasgoed met  
*Kastdroog* doorgelucht, zonder dat er  
verder nog warmte wordt toegevoerd.

Het verfrissende effect wordt nog ver-  
sterkt, wanneer u het textiel een beetje  
vochtig maakt, een geurflacon gebruikt  
of de belading reduceert. Bestaat het  
textiel echter voor een deel uit synthe-  
tisch materiaal, dan is het verfrissende  
effect van dit programma minder.

### Kreukbeveiliging


De trommel draait na afloop van het  
programma in een speciaal ritme om  
kreuken te voorkomen. Dit is vooral be-  
langrijk, als het wasgoed niet direct na  
het drogen uit de trommel gehaald  
wordt.

### Zoemer

Een geluidssignaal geeft aan, dat het  
programma is beëindigd. De permanen-  
te zoemtoon bij storingen heeft met dit  
geluidssignaal niets te maken.

## Extra functies

### Overzicht droogprogramma's - Extra functies

	<i>Opfrissen</i> <sup>1</sup>	<i>Extra behoedzaam</i> <sup>1</sup>	<i>Kreukbeveiliging</i>	<i>Zoemer</i>
Katoen 	-	-	X	X
Katoen	X	X	X	X
Kreukherstellend	X	X	X	X
Fijne was	-	✓	X	X
Wol	-	-	X	X
Overhemden	X	X	X	X
Stomen	-	-	X	X
Beddengoed	-	-	X	X
Impregneren	-	-	X	X
Voorstrijken	-	✓	X	X
Jeans	X	X	X	X
Warme lucht	-	X	X	X
Outdoor	-	✓	X	X
Express	-	-	X	X
Sportkleding	-	X	X	X
Automatic extra	-	X	X	X
Hoofdkussen(s)	-	-	X	X
Koude lucht	-	-	X	X
Droogrekprogramma	-	-	-	X
Zijde	-	-	X	X

<sup>1</sup> = deze extra functies kunnen niet met elkaar worden gecombineerd


X = kiesbaar


- = niet kiesbaar

✓ = automatisch ingeschakeld

## Een lopend programma wijzigen

Het is niet mogelijk om een ander programma te kiezen wanneer een programma nog loopt. Voorkomen moet worden dat er per ongeluk een ander programma wordt gekozen, waardoor het programmaverloop wordt verstoord.

Als er aan de keuzeschakelaar gedraaid wordt, verschijnt in het display  Geen andere keuze en wel zo lang, totdat het oorspronkelijke programma weer wordt ingesteld.

Uitzondering: als de keuzeschakelaar op  gezet wordt, wordt de droger uitgeschakeld.

Om een ander programma te kiezen, moet u het lopende programma eerst afbreken.

 Brandgevaar door verkeerd gebruik en verkeerde bediening. Het wasgoed kan in brand vliegen en de droger en het vertrek, waarin deze staat, vernielen. Neem de veiligheidsinstructies en waarschuwingen in het gelijknamige hoofdstuk in acht.

## Programma afbreken

- Tip sensortoets *Start/Stop* aan.

Programma afbreken **brandt**.

- Bevestig met sensortoets *OK*.

In het display **brandt** *Einde/Afkoelen*, als er tenminste een bepaalde droogtijd en droogtemperatuur zijn bereikt.


In het display verschijnt:

- Open de deur.

## Een ander programma kiezen

- Sluit de deur.
- Draai de programmakeuzeschakelaar op een ander programma.
- Tip sensortoets *Start/Stop* aan.

## Trommel bijvullen of wasgoed verwijderen

 Gevaar voor verbranding bij het aanraken van heet wasgoed of de trommel.

U kunt zich branden.

Laat het wasgoed afkoelen en neem het voorzichtig uit de trommel.

- Open de deur.
  - Leg wasgoed in de trommel of neem er wasgoed uit.
  - Sluit de deur.
  - Tip sensortoets *Start/Stop* aan.
- Het programma start.

# Programmaverloop wijzigen

---

## De trommel bijvullen terwijl de voorprogrammering actief is

U kunt de deur openen en de trommel bijvullen of wasgoed eruit nemen.


- Alle programma-instellingen blijven behouden.
- U kunt indien gewenst ook nog de droogtegraad wijzigen.
- Open de deur.
- Leg wasgoed in de trommel of neem er wasgoed uit.
- Sluit de deur.
- Tip sensortoets *Start/Stop* aan, zodat de voorgeprogrammeerde tijd doorloopt.

## Programmaduur

De programmaduur die in het display wordt aangegeven kan door de programmawijziging verspringen.


## Condenswaterreservoir legen

Het condenswater dat tijdens het droogprogramma vrijkomt wordt in een reservoir opgevangen. Giet het reservoir na het drogen leeg.

Als de maximale inhoud van het condenswaterreservoir bereikt is, licht Giet reservoir leeg. Zie  op.

Melding wissen:

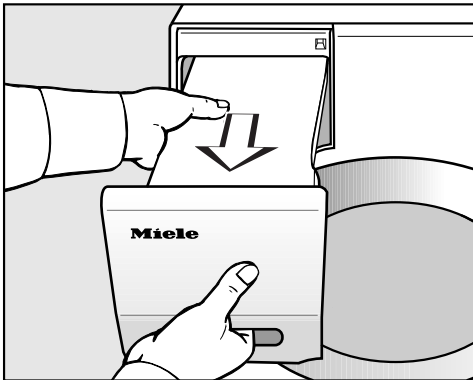
- Controleer of de droger is ingeschakeld en is dat het geval, doe dan de deur open en weer dicht.

 De deur en de greep kunnen beschadigd raken wanneer u het condenswaterreservoir eruit trekt\*.

De deur en de greep kunnen worden beschadigd.

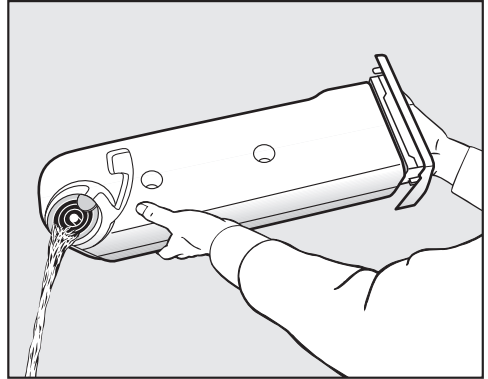
Doe de deur altijd helemaal dicht.

\* Bij de uitvoering met een “rechts scharnierende” deur kunt u deze waarschuwing negeren.



- Trek het condenswaterreservoir uit het apparaat.

- Houd het reservoir horizontaal zodat er geen water uitloopt. Wanneer u het reservoir wegbrengt om te legen, houd het dan zowel aan de greep in het paneel als aan het eind vast.



- Giet het condenswaterreservoir leeg.
- Schuif het reservoir terug in de droger.

Condenswater kan schadelijk zijn voor de gezondheid van mens en dier.

Drink geen condenswater.

U kunt het condenswater voor het programma *Stomen* gebruiken. Hiervoor moet het condenswaterreservoir zijn gevuld. Zie volgende paragraaf.

# Condenswaterreservoir

## Condenswaterreservoir voor het programma *Stomen voorbereiden*

In het programma *Stomen* stroomt condenswater uit het condenswaterreservoir via een inspuiter in de trommel. Zorg er daarom voor dat het condenswaterreservoir minstens tot de **-min-** markering met water is gevuld. Anders treedt een storing op.

De **-min-** markering vindt u links voor-  
aan.

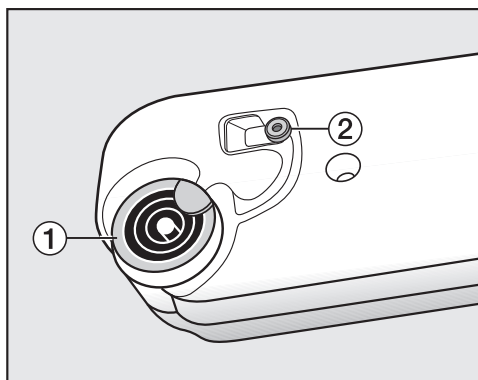


Gebruik het condenswater dat bij het drogen is vrijgekomen.

### Condenswaterreservoir vullen

- U kunt speciaal strijkwater kopen en in het reservoir gieten.

Gebruik alleen in het uiterste geval leidingwater. Gebruikt u dit vaker, dan kan de inspuiter in de vulopening die het water voor het gladstomen in de trommel sproeit, verkalken.



1 Tuit 2 Rubberen dichting

- Giet het water door de ringen van de tuit 1.

De inspuiter in de vulopening kan verstopt raken.

Gebruik alleen schoon water. Zorg dat er geen geurstoffen, wasmiddelen en andere substanties in het water zitten.

### Controleer de rubberen dichting van tijd tot tijd.

Wordt er vaker leidingwater bijgevoerd, dan kunnen zich witte kalkvlekken op de rubberen dichting 2 vormen.

- Veeg kalkresten op de rubberen dichting 2 voorzichtig weg met een vochtige doek.



## FragranceDos – 2 plaatsen, waar u de geurflacon kunt bevestigen

Met de geurflacon (bij te bestellen accessoire) geeft u uw wasgoed een bijzondere geur tijdens het drogen.

Bij deze droger kunt u de geurflacon op 2 plaatsen bevestigen. Zo kunt u de geurflacon op verschillende manieren gebruiken.

- U kunt beide plaatsen gebruiken om tussen twee geuren te variëren. U kunt de niet gebruikte geurflacon dan sluiten.
- U kunt beide plaatsen gebruiken om de intensiteit van een geur te versterken.
- Als u slechts een geur wilt gebruiken, kunt u slechts een bevestigingsplaats gebruiken.

**⚠** Verkeerd gebruik van de geurflacon kan schadelijke gevolgen hebben voor de gezondheid en brandgevaar veroorzaken.

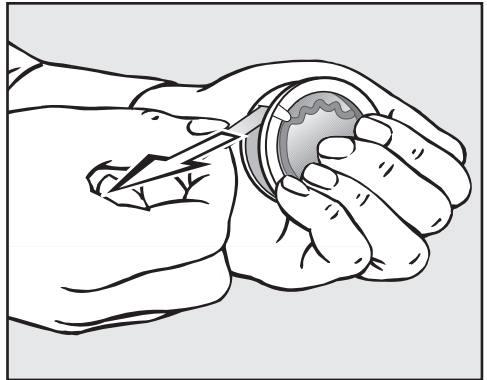
Wanneer weggestroomde geurstof in contact komt met het lichaam kan dit schadelijk zijn voor de gezondheid. Wegstromende geurstof kan een brand veroorzaken.

Lees eerst het hoofdstuk: “Veiligheidsinstructies en waarschuwingen”, paragraaf: “Gebruik van geurflacon (na te bestellen accessoire)”.

## Geurflacon gebruiken

### De beschermstrip van de geurflacon verwijderen

Houd de geurflacon alleen vast zoals op de afbeelding te zien is. Houd de flacon niet schuin om te voorkomen dat er geurstof uit de flacon loopt.



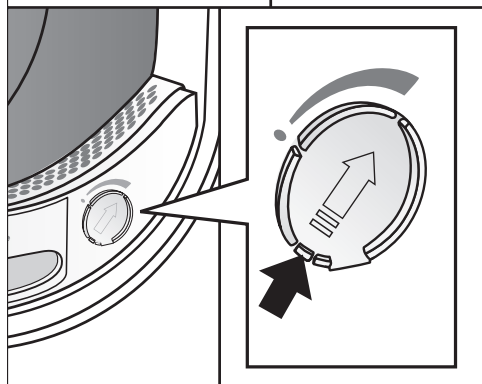
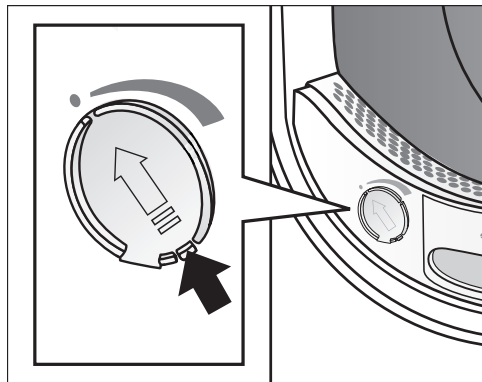
- Houd de geurflacon stevig vast, zodat deze niet onbedoeld geopend wordt.
- Trek de beschermstrip eraf.

# Geurflacon

## Geurflacon plaatsen

- Open de deur van de droger.

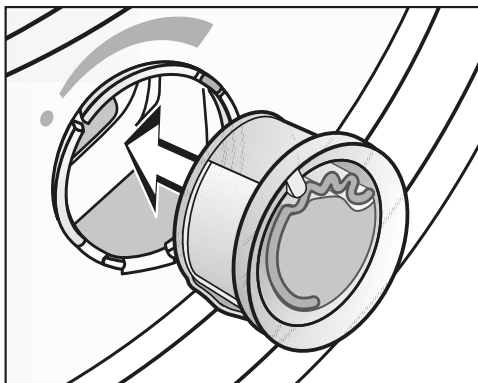
De geurflacon wordt in het bovenste pluizenfilter geplaatst. U kunt de geurflacon links en rechts naast de greep plaatsen.



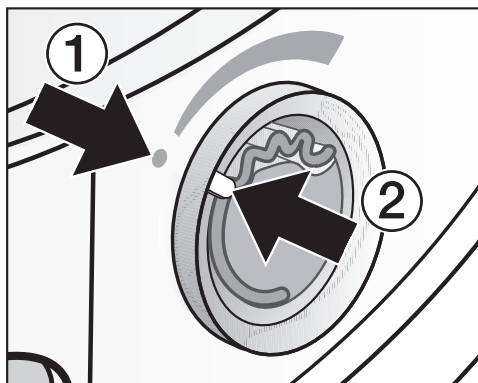
- Doe het schuifje open met behulp van het lipje, totdat het lipje helemaal boven staat.

Het schuifje van de niet gebruikte bevestigingsplaats moet gesloten blijven om te voorkomen dat er daar pluizen achterblijven.

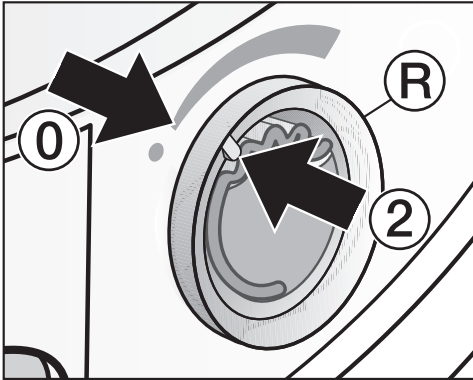
Schuif het lipje op het schuifje helemaal omlaag (pijl) totdat het hoorbaar vastklikt.



- Plaats de geurflacon totdat u weerstand voelt.



De punten ① en ② moeten tegenover elkaar liggen.

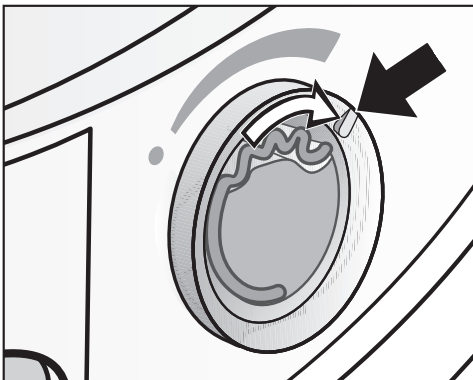


- Draai de buitenste ring **R** iets naar rechts.

De geurflacon kan eruit vallen. Draai de buitenste ring dan naar links totdat de punten **2** en **0** tegenover elkaar liggen.

## Geurflacon openen

Voordat u gaat drogen kunt u de geurintensiteit instellen.



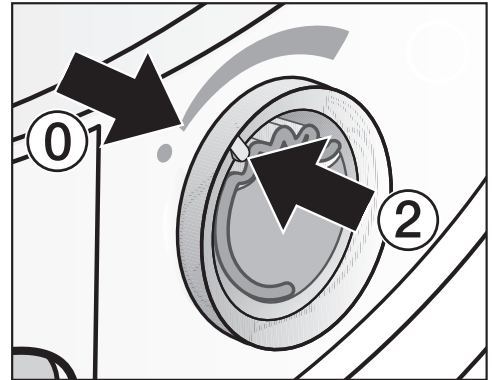
- Draai de buitenste ring naar rechts. Hoe verder de geurflacon wordt geopend, des te sterker is de geur.

De flacon kan zijn geur alleen goed verspreiden als het wasgoed vochtig is, de droogtijd lang genoeg is en er genoeg

warmte wordt opgewekt. U kunt de geur dan ook ruiken in de ruimte waar uw droger staat. Er wordt geen geur verspreid in het programma *Koude lucht*.

## Geurflacon sluiten

De geurflacon moet na het drogen worden afgesloten om te voorkomen dat de geurstof onnodig ontsnapt.



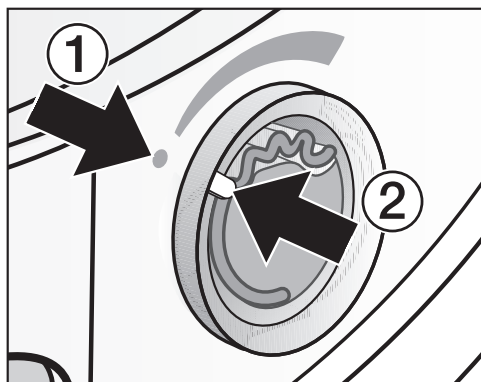
- Draai de buitenste ring naar links totdat punt **2** op stand **0** staat.

Wilt u de geurflacon niet bij ieder droogprogramma gebruiken, neem deze dan uit de droger en berg de flacon in de originele verpakking op.

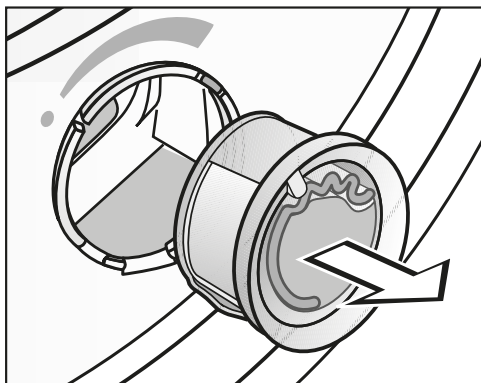
Als de geurintensiteit niet meer voldoende is, vervang de geurflacon dan door een nieuwe.

# Geurflacon

## Geurflacon verwijderen/vervangen



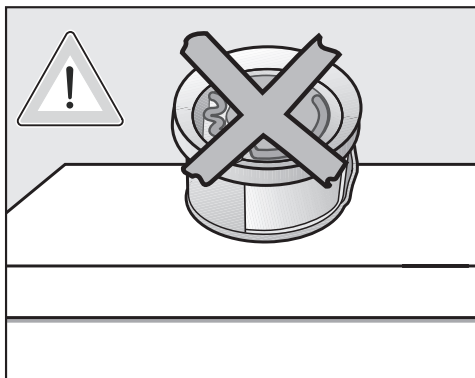
- Draai de buitenste ring naar links totdat de punten ① en ② tegenover elkaar liggen.



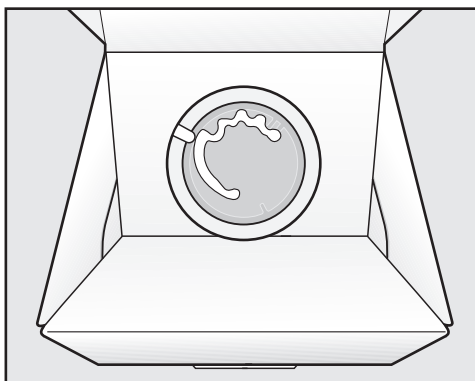
- Vervang de geurflacon.

U kunt de geurflacon in de originele verpakking bewaren.

U kunt de geurflacon bij de Miele-vakhandelaar, bij Miele of via internet bestellen.



De geurstof kan eruit lopen. Leg de geurflacon daarom niet zomaar neer.



- Leg de originele verpakking met de daarin bewaarde geurflacon niet rechtopstaand of ondersteboven weg. Anders loopt er geurstof uit de flacon.
- Bewaar de flacon altijd koel en droog en stel deze niet bloot aan zonlicht.
- Gebruikt u de flacon voor het eerst, trek de beschermstrip er dan pas af kort voor gebruik.

## Pluizenfilters

Deze droger heeft 2 pluizenfilters. Deze bevinden zich in de vulopening boven elkaar.

Reinig de pluizenfilters na elk gebruik. Zo voorkomt u dat het programma langer duurt.

Reinig de pluizenfilters ook als Sokkelfilter reinigen. Zie  oplicht.

Melding wissen:

- Bevestig met OK.

## Geurflacon verwijderen

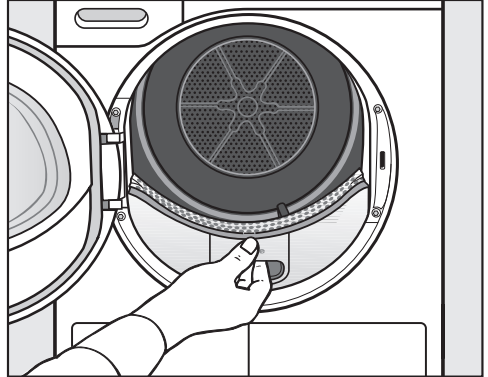
Wanneer de pluizenfilters en het sokkelfilter niet op tijd worden gereinigd, neemt de geurintensiteit af.

- Verwijder de geurflacon. Zie hoofdstuk: “Geurflacon”, paragraaf “Geurflacon verwijderen/vervangen”.

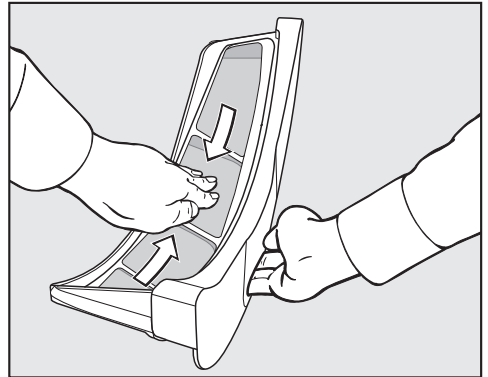
## Pluizen verwijderen

**Tip:** U kunt de pluizen met de stofzuiger verwijderen.

- Open de deur.

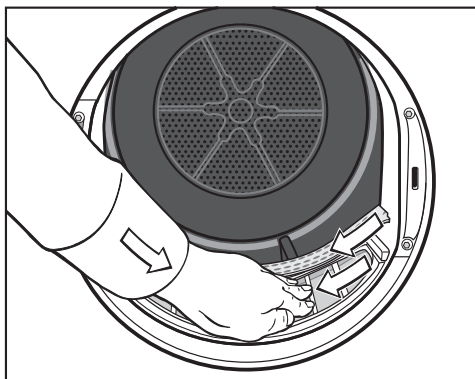


- Trek het bovenste pluizenfilter naar voren en neem het uit het apparaat.



- Verwijder de pluizen (zie pijlen).

## Reiniging en onderhoud

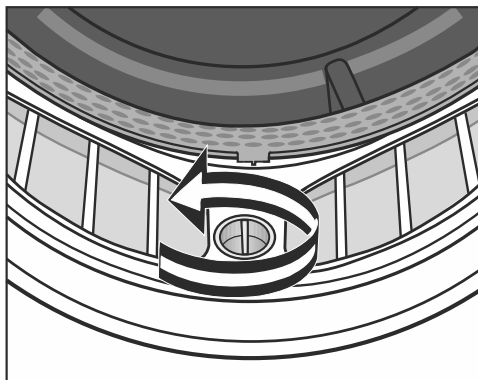


- Verwijder de pluizen (zie pijlen) van alle pluizenfilters en van de geperforeerde wasgoedbescherming.
- Schuif het bovenste pluizenfilter in het apparaat totdat het vastklikt.
- Sluit de deur.

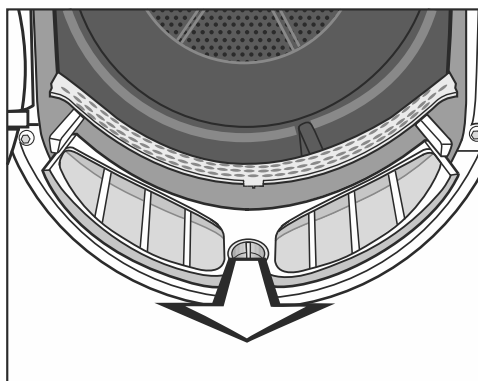
### Pluizenfilters en luchtgeleidingsdeelte grondig reinigen

Deze onderdelen moeten grondig worden gereinigd, wanneer zich veel pluizen hebben gevormd.

- Verwijder de geurflacon. Zie hoofdstuk: "Geurflacon".
- Trek het bovenste pluizenfilter naar voren en neem het uit het apparaat.

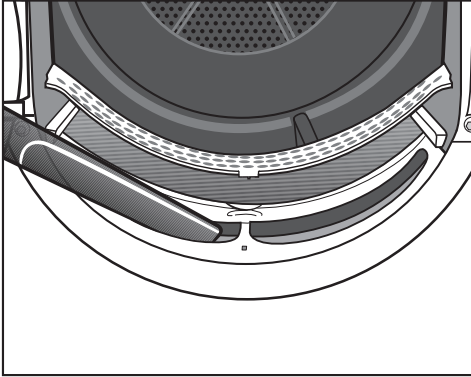


- Draai de gele knop aan het onderste pluizenfilter in de richting van de pijl totdat u een klik hoort.



- Pak het onderste pluizenfilter aan de gele knop vast, trek het naar voren en neem het uit het apparaat.

## Reiniging en onderhoud



- Verwijder de pluizen met de stofzuiger uit de openingen van het luchtgeleidingsgedeelte en gebruik daarvoor de lange zuigmond.

Reinig de pluizenfilters daarna met water.

### Pluizenfilters met water reinigen


- Reinig de gladde kunststof oppervlakken van de pluizenfilters met een vochtige doek.
- Spoel de zeefvlakken met stromend warm water schoon.
- Schud het water van de pluizenfilters en droog ze voorzichtig af.

Natte pluizenfilters kunnen leiden tot storingen in de droger.

- Schuif het onderste pluizenfilter helemaal in het apparaat en vergrendel het filter met de gele knop.
- Schuif het bovenste pluizenfilter helemaal in het apparaat.
- Sluit de deur.

# Reiniging en onderhoud

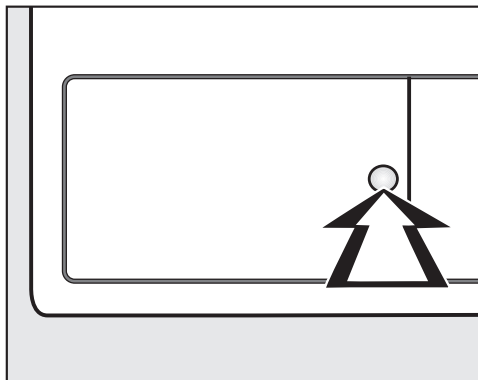
## Sokkelfilter reinigen

Reinig het sokkelfilter altijd als Sokkelfilter reinigen. Zie  brandt of de duur van het programma is verlengd.

Melding wissen:

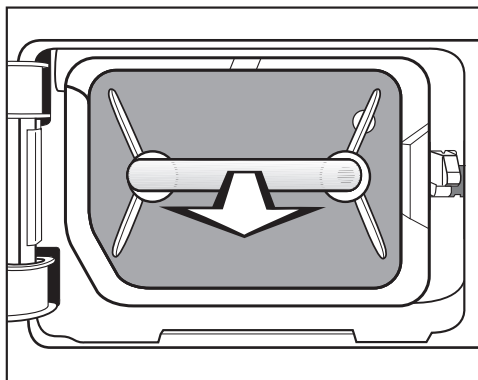
- Bevestig met OK.

## Verwijderen



- Druk op het ronde, dieper gelegen vlakje op het klepje van de condenskast.

Het klepje springt open.

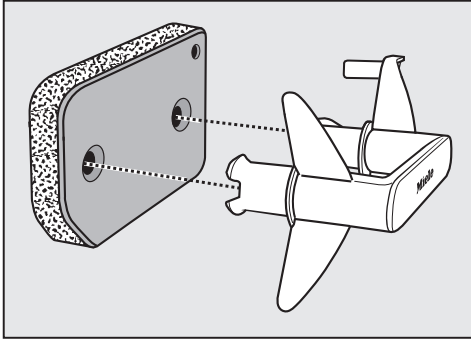


- Trek het sokkelfilter er aan de greep uit.

In de droger schiet de rechter geleidestift naar buiten. Deze zorgt ervoor dat het klepje van de condenskast alleen dan dichtgaat, wanneer het sokkelfilter goed in de kast is geplaatst.



## Sokkelfilter reinigen

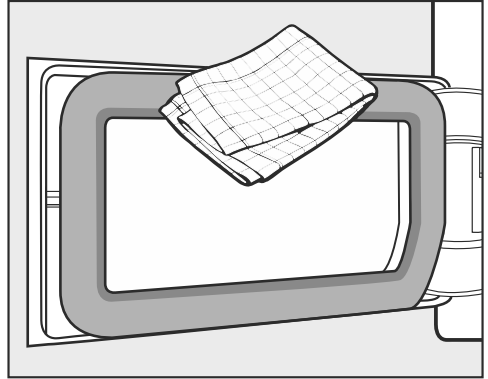


- Trek de greep uit het sokkelfilter.
- Spoel het sokkelfilter met stromend water grondig schoon.
- Druk het vocht uit het sokkelfilter.

Het sokkelfilter moet droog zijn voordat het wordt teruggeplaatst. Er kunnen anders storingen optreden.

- Verwijder met een vochtige doek de pluizen van de greep.

## Klepje voor het sokkelfilter



- Verwijder vrijgekomen pluizen met een vochtige doek. Zorg er daarbij voor dat het dichtingsrubber niet beschadigd raakt.
- Controleer of er pluizen op de koelribben zitten. Zie onder.

# Reiniging en onderhoud

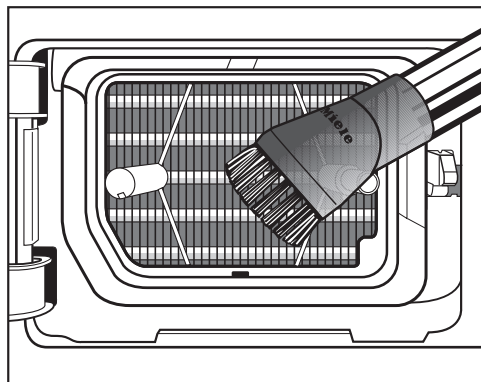
## Condensor controleren

⚠ Gevaar voor verwonding door scherpe koelribben.  
U kunt zich snijden.  
Raak de koelribben niet met de handen aan.

- Controleer of er pluizen op de koelribben zitten.

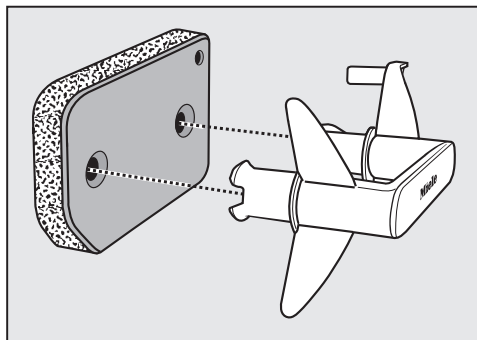
Als er pluizen op de koelribben zitten:

⚠ Schade mogelijk door een verkeerde reiniging van de condensor.  
Als de koelribben zijn beschadigd of verbogen, droogt de droger niet voldoende.  
Reinig de koelribben met de stofzuiger en de reliëfborstel. Beweeg de reliëfborstel slechts voorzichtig over de koelribben van de condensor. Niet op de borstel drukken.



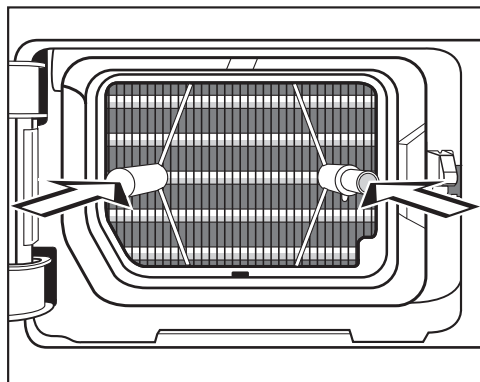
- Zuig het vuil voorzichtig op.

## Sokkelfilter plaatsen



- Plaats het filter correct op de greep.

Het filter moet precies voor de condensor zitten:



- Plaats de greep met het filter aan de voorkant correct op de beide pennen:

– De aanduiding Miele op de greep mag niet ondersteboven staan.

- Schuif het sokkelfilter er helemaal in.

Tegelijkertijd wordt de rechter pen erin geschoven.

- Sluit het klepje van de condensor.

⚠ Als u zonder sokkelfilter droogt of terwijl het klepje van de condensor open is, kan het zijn, dat er schade ontstaat of niet goed gedroogd wordt.

Grote hoeveelheden pluizen kunnen op den duur de droger beschadigen. Als het systeem lek is, droogt het apparaat niet goed.

U mag de droger alleen gebruiken als het sokkelfilter is geplaatst en de klep van de condensor gesloten is.

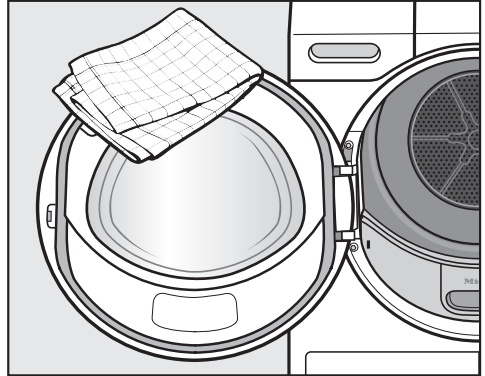
## Droger reinigen

Maak de droger spanningsvrij.

⚠ Het gebruik van niet geschikte reinigingsmiddelen kan schade veroorzaken.

Deze middelen kunnen kunststof oppervlakken en andere onderdelen beschadigen.

Gebruik geen oplosmiddelhoudende reinigingsmiddelen, schuurmiddelen, glas- of allesreinigers!



- Reinig de droger en de dichting aan de binnenkant van de deur met een enigszins vochtig, zacht doekje met een mild reinigingsmiddel of met een sopje van zeep.
- Wrijf alles met een zachte doek droog.


## Nuttige tips










De meeste storingen en problemen, die bij het dagelijkse gebruik kunnen optreden, kunt u zelf verhelpen. U bespaart daarmee niet alleen tijd, maar ook kosten, omdat u Miele niet hoeft in te schakelen.

De volgende tabellen helpen u de oorzaken van een probleem te achterhalen en te verhelpen.

Enkele meldingen in het display beslaan meer regels en krijgt u door het aantippen van sensortoets  $\vee$  of  $\wedge$  helemaal te zien.

### Meldingen of storingen in het display

Melding	Oorzaak en oplossing
000 <b>brandt nadat de droger is ingeschakeld.</b>	De code is geactiveerd. ■ Voer de code in en bevestig deze. Deactiveer de code als de oproep bij de volgende keer inschakelen niet hoeft te verschijnen.
Einde/Afkoelen	Het wasgoed wordt op het einde van het programma afgekoeld. ■ U kunt het wasgoed uit het apparaat halen en uitvouwen of in het apparaat verder laten afkoelen.
<b>i</b> Vul het condenswaterreservoir	Deze melding herinnert u eraan, dat voor het programma <i>Stomen water</i> uit het condenswaterreservoir gebruikt wordt. Zorg ervoor dat het condenswaterreservoir minstens tot de <b>-min-</b> markering met water is gevuld. ■ Vul het condenswaterreservoir. Melding uitschakelen: ■ Bevestig met <b>OK</b> .
<b>i</b> Sokkelfilter reinigen. Zie  <b>gaat branden na afloop van een programma</b>	De droogautomaat is door pluizen verontreinigd. ■ Reinig de pluizenfilters. ■ Reinig het sokkelfilter. Zie hoofdstuk: "Reiniging en onderhoud". Melding uitschakelen: ■ Bevestig met <b>OK</b> . U kunt zelf instellen, wanneer deze melding moet gaan branden: zie hoofdstuk: "Instellingen", paragraaf: "Pluizen verwijderen".

Melding	Oorzaak en oplossing
<p> Open + sluit de deur</p>	<p>Nadat u het programma Stomen heeft gekozen, krijgt u het verzoek om de trommel te vullen.</p> <ul style="list-style-type: none"> <li>■ Leg wasgoed in de trommel.</li> </ul>
<p> Sokkelfilter reinigen. Zie  <b>gaat branden nadat een programma is afgebroken</b></p>	<p>De droger is door pluizen sterk verontreinigd.</p> <ul style="list-style-type: none"> <li>■ Reinig de pluizenfilters.</li> <li>■ Reinig het sokkelfilter.</li> <li>■ Reinig het luchtgeleidingsgedeelte onder de pluizenfilters.</li> <li>■ Reinig de condensor.</li> </ul> <p>Storing uitschakelen:</p> <ul style="list-style-type: none"> <li>■ Schakel de droger uit en weer in.</li> </ul>
<p> Giet reservoir leeg. Zie  <b>gaat branden nadat een programma is afgebroken</b></p>	<p>Het condenswaterreservoir is vol of er zitten knikken in de afvoerslang.</p> <ul style="list-style-type: none"> <li>■ Giet het condenswaterreservoir leeg.</li> <li>■ Controleer de afvoerslang.</li> </ul> <p>Storing uitschakelen:</p> <ul style="list-style-type: none"> <li>■ Controleer of de droger is ingeschakeld en is dat het geval, doe dan de deur open en weer dicht.</li> </ul>
<p> Blokkering geregistreerd. Zie  <b>gaat branden nadat een programma is afgebroken</b></p>	<p>Het wasgoed is ongelijk verdeeld of opgerold.</p> <ul style="list-style-type: none"> <li>■ Open de deur. Schud het wasgoed los. Neem eventueel een deel van het wasgoed uit de trommel.</li> <li>■ Schakel de droger uit en weer in.</li> <li>■ Start een programma.</li> </ul>
<p> Miele  Storing FXXX <b>gaat branden nadat een programma is afgebroken</b></p>	<p>De oorzaak is niet direct vast te stellen.</p> <ul style="list-style-type: none"> <li>■ Schakel de droger uit en weer in.</li> <li>■ Start een programma.</li> </ul> <p>Wordt het programma met dezelfde foutmelding weer afgebroken, dan is er sprake van een storing. Neem contact op met Miele.</p>

## Nuttige tips

### Een tegenvallend droogresultaat

Probleem	Oorzaak en oplossing
<b>Het wasgoed is niet goed droog.</b>	<p>Het wasgoed bestaat uit verschillende soorten textiel.</p> <ul style="list-style-type: none"><li>■ Droog het wasgoed na met <i>Warme lucht</i>.</li><li>■ Kies de volgende keer een programma dat beter geschikt is.</li></ul> <p>Tip: u kunt het restvocht bij een aantal programma's individueel aanpassen. Zie hoofdstuk: "Instellingen".</p>
<b>Wasgoed of een hoofdkussen met veren vul-ling ruikt onaangenaam nadat het is gedroogd.</b>	<p>Wasgoed: er is voor dit wasgoed te weinig wasmiddel gebruikt.</p> <p>Hoofdkussens met veren: veren beginnen bij warmte onaangenaam te ruiken.</p> <ul style="list-style-type: none"><li>■ Gebruik voor wasgoed genoeg wasmiddel bij het wassen.</li><li>■ Laat hoofdkussens met veren buiten de droger drogen.</li><li>■ Koop een geurflacon en gebruik deze bij het drogen.</li></ul>
<b>Wasgoed van synthetisch materiaal kan statisch zijn nadat het is gedroogd.</b>	<p>Dit is bij synthetisch materiaal normaal.</p> <ul style="list-style-type: none"><li>■ Door bij het wassen een wasverzachter te gebruiken kunt u de statische lading van het wasgoed verminderen.</li></ul>
<b>Er is sprake van pluisvorming.</b>	<p>Pluizen ontstaan voornamelijk door wrijving tijdens het dragen. Tijdens een droogprogramma raken deze pluusjes los. De wrijving in de droger daarentegen is gering en heeft geen invloed op de kwaliteit van het textiel. Dit is uit onderzoek gebleken.</p> <p>Pluizen worden door de pluizenfilters en het sokkelfilter opgevangen en kunnen eenvoudig worden verwijderd.</p> <ul style="list-style-type: none"><li>■ Zie hoofdstuk: "Reiniging en onderhoud".</li></ul>

## Het droogprogramma duurt erg lang

Probleem	Oorzaak en oplossing
<p><b>Het droogprogramma duurt erg lang of wordt zelfs afgebroken*</b></p>	<p>Het is te warm in het vertrek.</p> <ul style="list-style-type: none"> <li>■ Zorg voor voldoende ventilatie.</li> </ul>
	<p>Resten wasmiddel, haren en kleine pluizjes kunnen verstoppingen veroorzaken.</p> <ul style="list-style-type: none"> <li>■ Reinig de pluizenfilters en het sokkelfilter (zie hoofdstuk: “Reiniging en onderhoud”, paragrafen: “Pluizenfilters reinigen” en “Sokkelfilter reinigen”).</li> <li>■ Verwijder zichtbare pluizen van de condensor (zie hoofdstuk: “Reiniging en onderhoud”, paragraaf: “Sokkelfilter reinigen”).</li> </ul>
	<p>Het wasgoed is ongelijk verdeeld of opgerold. De trommel is te vol.</p> <ul style="list-style-type: none"> <li>■ Maak het wasgoed los en neem een deel van het wasgoed uit de trommel.</li> <li>■ Start een programma.</li> </ul>
	<p>De luchttoevoer via het rooster rechts onder is geblokkeerd.</p> <ul style="list-style-type: none"> <li>■ Verwijder de wasmand of andere voorwerpen die de luchttoevoer blokkeren.</li> </ul>
	<p>De pluizenfilters en het sokkelfilter zijn, nadat ze zijn gereinigd, nat teruggeplaatst.</p> <ul style="list-style-type: none"> <li>■ De pluizenfilters en het sokkelfilter moeten droog zijn.</li> </ul>
	<p>Het wasgoed is te nat.</p> <ul style="list-style-type: none"> <li>■ Centrifugeer het wasgoed in de wasautomaat met een hoger centrifugetoerental.</li> </ul>
	<p>Het wasgoed heeft metalen ritssluitingen, waardoor de vochtigheidsgraad van het wasgoed niet exact kon worden berekend.</p> <ul style="list-style-type: none"> <li>■ Doe de ritssluitingen de volgende keer open.</li> <li>■ Doet het probleem zich opnieuw voor, droog het wasgoed dan met het programma <i>Warme lucht</i>.</li> </ul>

\* Schakel de droger uit en weer in voordat u een nieuw programma start.

## Nuttige tips

### Algemene problemen met de droger

Probleem	Oorzaak en oplossing
<b>Er zijn zoemende of brommende geluiden te horen.</b>	<p>Dat is geen storing.</p> <p>De compressor (warmtepomp) is in gebruik of u heeft het programma <i>Stomen</i> gekozen.</p> <ul style="list-style-type: none"><li>■ U hoeft niets te doen. Dit zijn normale geluiden die ontstaan door de werking van de compressor of van de condenswaterpomp.</li></ul>
<b>Het lukt niet om een programma te starten</b>	<p>De oorzaak is niet direct vast te stellen.</p> <ul style="list-style-type: none"><li>■ Steek de stekker in het stopcontact.</li><li>■ Schakel de droger in.</li><li>■ Sluit de deur van de droger.</li><li>■ Controleer of de zekering van de huisinstallatie doorgeslagen is.</li></ul>
	<p>Gaat het om een stroomstoring? Het programma gaat automatisch verder, zodra de storing is verholpen.</p>
<b>Het display is donker en de sensortoets <i>Start/Stop</i> knippert langzaam.</b>	<p>Het display wordt automatisch uitgeschakeld om energie te besparen (stand-by).</p> <p>In de kreukbeveiligingsfase draait de trommel van tijd tot tijd.</p> <ul style="list-style-type: none"><li>■ Druk op een toets. Stand-by wordt uitgeschakeld.</li></ul>
<b>De droger is na afloop van een programma uitgeschakeld.</b>	<p>Deze droger wordt automatisch uitgeschakeld. Dit is geen storing.</p> <ul style="list-style-type: none"><li>■ Zie hoofdstuk: "Instellingen", paragraaf: "Automatische uitschakeling apparaat".</li></ul>
<b>In het display staat een vreemde taal.</b>	<p>Via "Instellingen", "Taal" is een voor u vreemde taal ingesteld.</p> <ul style="list-style-type: none"><li>■ Stel de taal in, die u gewend bent. Het vlaggetje dient hierbij als hulpmiddel.</li></ul>
<b>De trommelverlichting brandt niet.</b>	<p>Dit is geen storing. De trommelverlichting in de volgende gevallen automatisch uitgeschakeld:</p> <p>Wanneer de deur gesloten is.</p> <p>Wanneer de deur langer geopend blijft.</p>

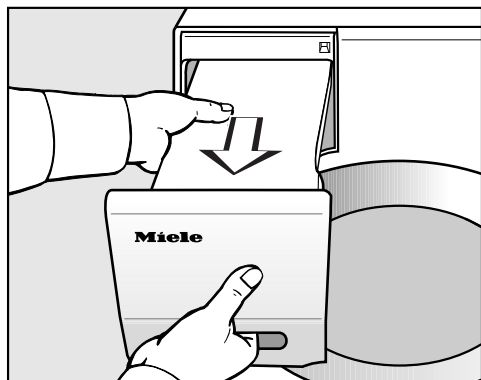


Probleem	Oorzaak en oplossing
<b>De sproeistraal voor het programma Stomen is niet sterk genoeg.</b>	<p>Het pluizenfilter van het condenswaterreservoir is verstopt.</p> <ul style="list-style-type: none"><li>■ Reinig het pluizenfilter in het condenswaterreservoir. Zie paragraaf: “Pluizenfilter in het condenswaterreservoir” in dit hoofdstuk.</li></ul>
	<p>De inspuiter in de vulopening is sterk verkalkt.</p> <ul style="list-style-type: none"><li>■ Vervang de inspuiter. Zie paragraaf: “Inspuiter voor het programma Stomen” in dit hoofdstuk.</li><li>■ Gebruik alleen condenswater en geen leidingwater.</li></ul> <p>Leidingwater zorgt er op termijn voor dat de inspuiter verkalkt.</p>

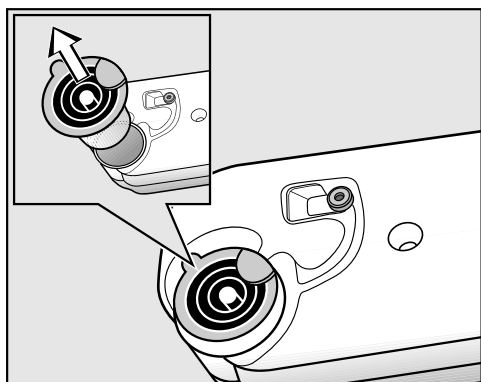
## Nuttige tips

### Pluizenfilter in het condenswaterreservoir reinigen

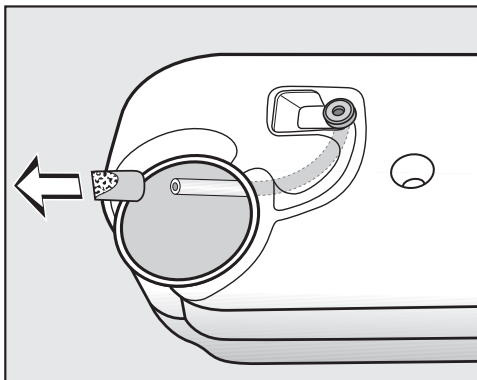
Er kunnen wel eens problemen ontstaan bij het programma *Stomen*. Het kan zijn dat het pluizenfilter, dat via een slang met de rubberen dichting van het condenswaterreservoir is verbonden, verstopt is.



- Trek het condenswaterreservoir uit het apparaat.



- Plaats daarvoor uw vinger onder de nok aan de zijkant.
- Trek de afvoertuit uit het reservoir.



Trek niet hard aan de slang. Anders schiet ze los.

- Trek het uiteinde van de slang door de opening.
- Houd het uiteinde van de slang vast.
- Trek met de andere hand het pluizenfilter van de slang af.
- Spoel het filter met een sterke waterstraal schoon.
- Plaats het filter na het reinigen weer op de slang.
- Laat de slang met het filter losjes in het condenswaterreservoir terugglijden.
- Steek de afvoertuit correct in de opening van het condenswaterreservoir. Bekijk hiervoor de afbeelding.

### Verstopte inspuiter voor het programma *Stomen* vervangen

Is de inspuiter sterk verkalkt, dan is de sproeistraal niet sterk genoeg om het wasgoed te bevochtigen. In dat geval moet de inspuiter door een nieuwe worden vervangen. Insputters zijn na te bestellen accessoires.

U kunt de inspuiter alleen met speciaal gereedschap vervangen. Dit wordt met de nieuwe inspuiter meegeleverd.

 Schade door gebruik van verkeerd gereedschap.

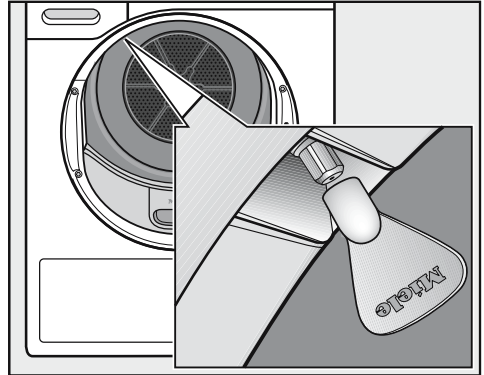
De inspuiter en de droger kunnen beschadigd raken.

Gebruik alleen het meegeleverde gereedschap.

Het programma *Stomen* mag alleen met een ingeschroefde inspuiter worden gebruikt.

- Open de deur van de droger.

De inspuiter ziet u links boven in de vulopening.



- Plaats het gereedschap op de inspuiter.
- Draai de inspuiter eruit door het gereedschap naar links te draaien.
- Plaats de nieuwe inspuiter op het gereedschap.
- Draai de nieuwe inspuiter erin door het gereedschap naar rechts te draaien.

# Service

---

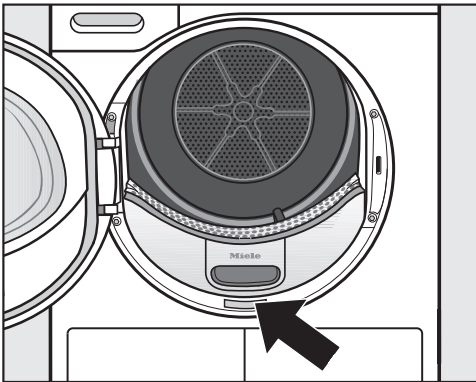
## Contact bij storingen

Voor storingen die u niet zelf kunt verhelpen, waarschuwt u uw Miele-vakhandelaar of Miele.

Het telefoonnummer van Miele vindt u aan het einde van dit document.

Voor een goede en vlotte afhandeling moet Miele weten welk type apparaat u heeft en welk fabricagenummer het heeft. Beide gegevens vindt u op het typeplaatje.

U vindt het typeplaatje als u de deur van de droger opent:



## Bij te bestellen accessoires

Accessoires voor deze droogautomaat kunt u nabestellen bij de Miele-vakhandel of bij Miele.

U kunt deze en vele andere interessante producten ook via de Miele-webshop bestellen.

## Droogrek

Met het droogrek kunt u producten drogen en luchten die alleen zeer behoedzaam mogen worden behandeld.

## Geurflacon

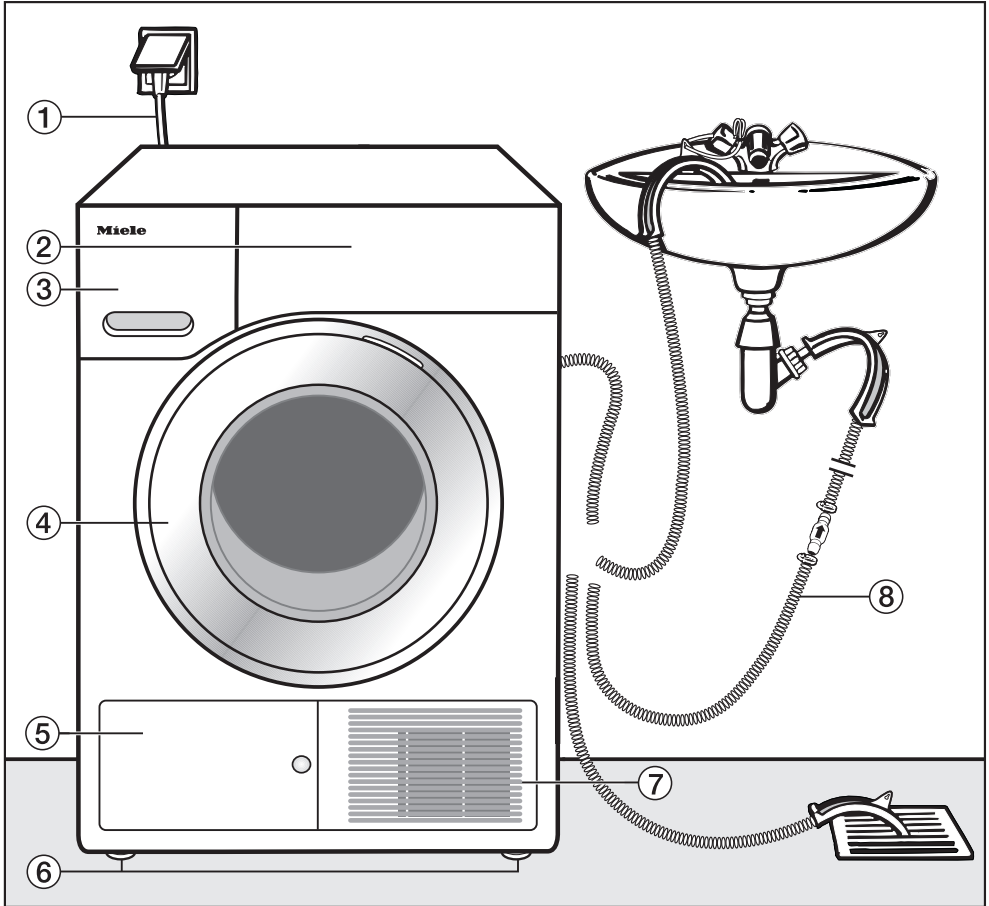
Met een geurflacon kunt u ervoor zorgen dat uw wasgoed lekker gaat ruiken.

## Garantie

De garantietermijn voor dit apparaat bedraagt 2 jaar.

Voor meer informatie zie de bijgevoegde garantievoorwaarden.

## Het apparaat aan de voorkant



- ① Aansluitkabel
- ② Bedieningspaneel
- ③ Condenswaterreservoir
  - (Legen na het drogen)
- ④ Deur
  - (Niet openen tijdens het drogen)
- ⑤ Klepje van de condenskast
  - (Niet openen tijdens het drogen)
- ⑥ Vier in hoogte verstelbare machinevoeten
- ⑦ Rooster voor de toevoer van koude lucht
  - (Niet blokkeren met een wasmand of andere voorwerpen)
- ⑧ Afvoerslang voor het condenswater

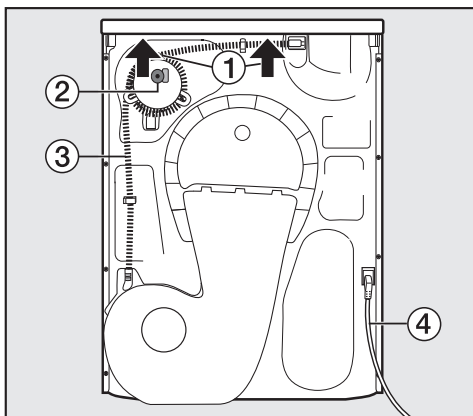
# Plaatsen en aansluiten

## Achterkant

Afhankelijk van de uitvoering van uw droger kan de geleiding van de afvoerslang voor condenswater aan de achterkant van de droger variëren.

### Uitvoering 1:

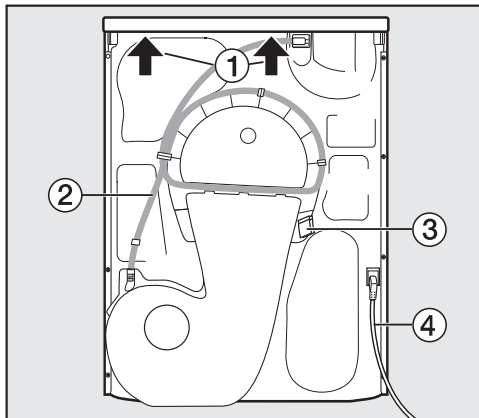
De afvoerslang ③ voor condenswater is links boven opgerold. De accessoires ② voor de externe aansluiting van de condenswaterafvoer bevinden zich op de droger.



- ① Draagpunten onder de rand van het bovenblad voor transportdoeleinden (zie pijlen)
- ② Accessoires voor aansluiting externe condenswaterafvoer: slangklem, adapter en slanghouder
- ③ Afvoerslang voor condenswater
- ④ Aansluitkabel

### Uitvoering 2:

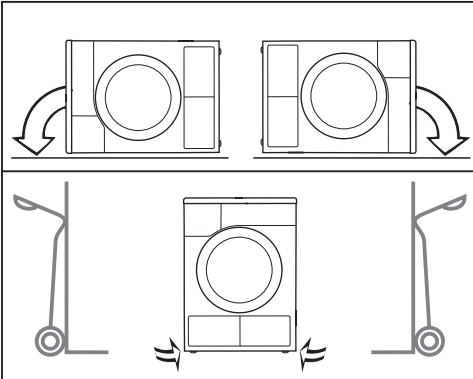
De afvoerslang ② voor condenswater zit opgerold midden op de achterkant van de droger. De accessoires voor de externe aansluiting van de condenswaterafvoer worden meegeleverd.



- ① Draagpunten onder de rand van het bovenblad voor transportdoeleinden (zie pijlen)
- ② Afvoerslang voor condenswater
- ③ Haak waarop de aansluitkabel geïmponeerd wordt tijdens het transport
- ④ Aansluitkabel

## Droger transporteren

⚠ Persoonlijk letsel en materiaal-schade door verkeerd transport. Als de droger kantelt, kunt u zich verwonden en kan het apparaat beschadigd raken. Zorg dat de droger tijdens het transport stevig staat.



- Als u de droger liggend vervoert: leg de droger alleen op de linker of de rechter zijkant.
- Als u de droger rechtop vervoert: als u een steekwagen gebruikt, vervoer de droger dan eveneens alleen op de linker of de rechter zijkant.

## Transport naar de plaats van opstelling

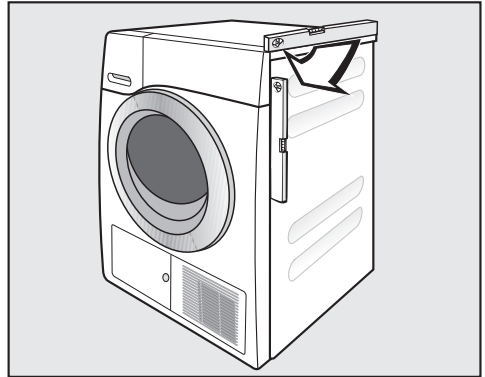
⚠ De bevestiging van het bovenblad aan de achterkant kan door invloeden van buitenaf breken. Het bovenblad kan dan bij het dragen loslaten. Controleer of de rand van het bovenblad stevig vastzit voordat u het apparaat optilt.

- Draag het apparaat vooraan bij de stelvoeten en achteraan bij de rand van het bovenblad.

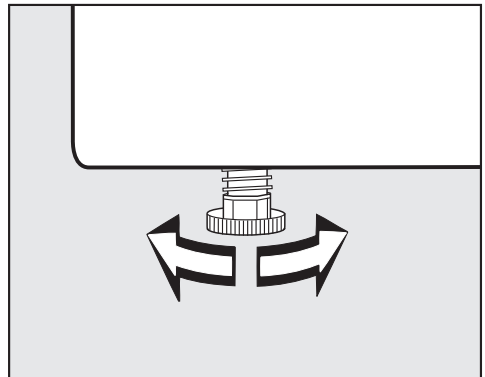
## Plaatsen

### De droger stellen

De deur van de droger moet vrij kunnen bewegen en er mag daarom vlak voor de droger geen andere deur worden geplaatst.



De droger kan alleen optimaal functioneren als deze waterpas staat.



Door aan de stelvoeten te draaien kunt u de hoogteverschillen in de vloer compenseren en de droger waterpas stellen.

# Plaatsen en aansluiten

## Wachttijd na opstelling

⚠ Beschadiging van de droger doordat deze te vroeg in gebruik genomen wordt.

De warmtepomp kan daarbij beschadigd raken.

Wacht nadat u het apparaat geplaatst heeft een uur, voordat u de droger in gebruik neemt.

## Beluchting

Zorg dat de opening voor koellucht aan de voorkant niet afgedekt is. Anders is er geen voldoende toevoer van koele lucht gewaarborgd!

De spleet tussen de onderkant van het apparaat en de vloer mag niet door sokkellijsten, hoogpolig tapijt etc. worden verkleind. Anders is er geen toereikende luchttoevoer gewaarborgd.

De bij het koelen van de condensor vrijkomende warme lucht verwarmt de lucht in het vertrek. Zorg daarom voor voldoende ventilatie in de ruimte, zet bijvoorbeeld het raam open. De droogtijd wordt anders langer (kost meer energie).

## Bij een later transport (bijv. bij een verhuizing)

Wordt het apparaat later nog eens getransporteerd, bijv. bij een verhuizing, houd er dan rekening mee dat er zich na iedere droogbeurt een geringe hoeveelheid condenswater in de nabijheid van de pomp bevindt. Dit kan er uitlopen wanneer het apparaat schuin wordt gehouden. Daarom raden wij u aan om al vóór het transporteren het programma *Warme lucht* te starten en ca. 1 minuut te laten draaien. De resten condenswater worden dan in het reservoir of via de afvoerslang weggepompt.

## Nog meer plaatsingstips

### Plaatsbaar onder werkblad

Deze droger mag onder een werkblad worden geplaatst.

Storing aan het apparaat door warmte.

Zorg ervoor dat de vrijkomende warme lucht van de droger kan worden afgevoerd.

- Het is niet mogelijk om het bovenblad van het apparaat te demonteren.
- De elektrische aansluiting moet in de buurt van de droger zijn geïnstalleerd en gemakkelijk toegankelijk zijn.
- Het is mogelijk dat de droogprogramma's iets langer duren.



### **Na te bestellen accessoires**

#### **- Tussenstuk voor de was-droogzuil\***

Deze droger kan op een Miele-wasauto-maat worden geplaatst. Voor deze Miele-was-droogzuil is wel een speciaal tussenstuk nodig.

#### **- Sokkel\***

Voor deze droger is een sokkel met lade verkrijgbaar.

## Plaatsen en aansluiten

### Externe afvoer voor het condenswater aansluiten

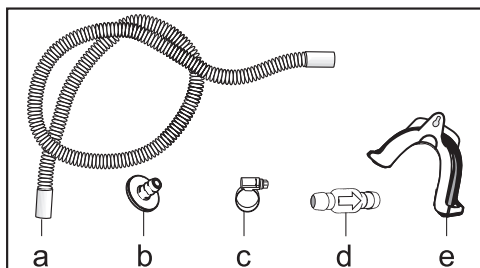
#### Opmerking

Het condenswater dat bij het drogen vrijkomt, wordt door de afvoerslang aan de achterkant van de droger naar het condenswaterreservoir gepompt.

U kunt het condenswater ook extern, via de afvoerslang aan de achterzijde van de droogautomaat afvoeren. U hoeft het reservoir dan niet meer te legen.

Lengte van slang: 1,49 m  
Max. opvoerhoogte: 1,50 m  
Max. afpomplengte: 4,00 m

#### Accessoires voor het afpompen



- meegeleverd: adapter (b), slangklem (c), slanghouder (e);
- bij te bestellen bij Miele: een set met een terugslagklep voor een externe wateraansluiting. Terugslagklep (d), verlengstuk slang (a) en slangklemmen (c) worden meegeleverd.

### Speciale aansluitingen waarbij een terugslagklep noodzakelijk is

⚠ Materiaalschade door terugstromend condenswater.

Er kan water terugstromen in de droger of er kan water opgezogen worden. Dit water kan schade veroorzaken aan de droger en het vertrek waar de droger staat opgesteld.

Gebruik de terugslagklep als u het uiteinde van de slang in water doopt of op watergeleidende aansluitingen installeert.

Max. opvoerhoogte met terugslagklep: 1,00 m

Speciale aansluitingen waarbij een terugslagklep noodzakelijk is, zijn:

- Het water wordt afgevoerd in een wastafel of in de vloer, waarbij het uiteinde van de slang zich in het water bevindt.
- De waterafvoer wordt op een sifon van een wastafel aangesloten.
- Een wasautomaat of afwasautomaat is op dezelfde waterafvoer aangesloten.

Als de terugslagklep niet juist gemonteerd is, kan het water niet afgepompt worden.

Monteer de terugslagklep zo dat de pijl op de terugslagklep in de stroomrichting wijst.

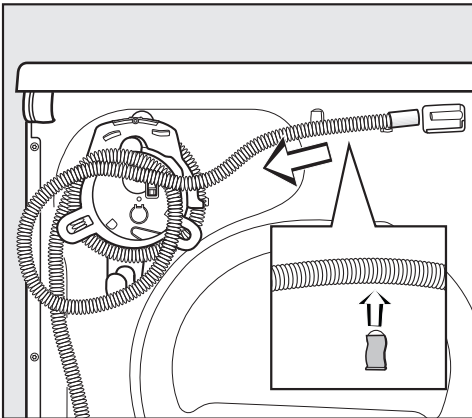
### Afvoerslang leggen

⚠ Als de afvoerslang ondeskundig gemonteerd wordt, kan de slang beschadigd raken.

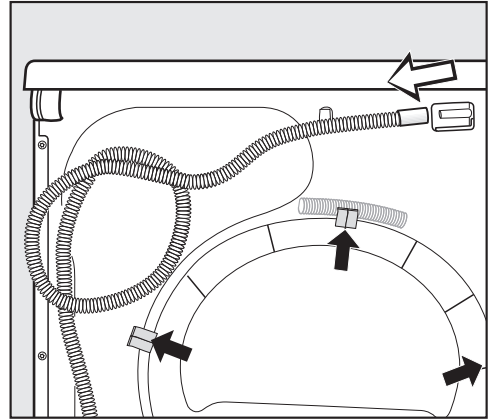
Door beschadiging van de afvoerslang kan er water lekken en schade veroorzaken.

Trek niet te hard aan de afvoerslang, de slang niet uitrekken of knikken.

In de afvoerslang bevindt zich een geringe hoeveelheid restwater. Zet daarom een bak klaar.

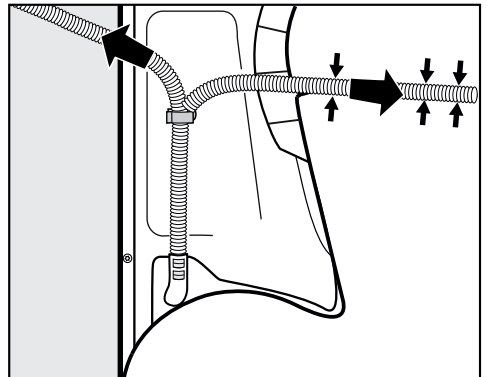


Uitvoering 1:



Uitvoering 2:

- Trek de afvoerslang van het aansluitstuk.
- Wikkel de slang van de houder af en trek de slang voorzichtig uit de klemmen.
- Vang het restwater op in de bak.



- Geleid de slang naar rechts of naar links.
- Wanneer u de slang naar rechts heeft getrokken, kunt u deze in de groef vastklemmen.

## Plaatsen en aansluiten

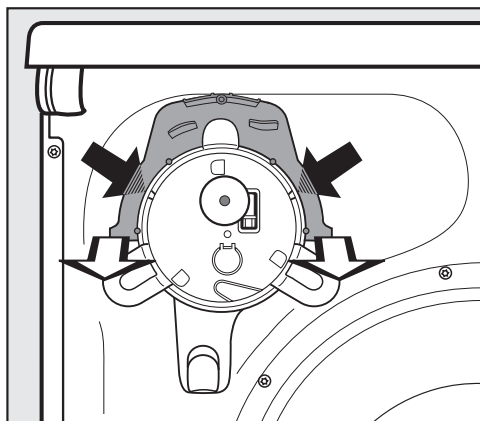
- Laat de slang in de onderste klem zitten om te voorkomen dat er knikken in komen.

### Voorbeelden: condenswater afvoeren

Op de afbeelding ziet u hoe de accessoires voor de externe aansluiting van de condenswaterafvoer bij uitvoering 1 worden verwijderd. Bij uitvoering 2 worden de accessoires voor de externe aansluiting van de condenswaterafvoer meegeleverd.

#### - Waterafvoer via wastafel of vloer

Gebruik de slanghouder om knikken in de afvoerslang te voorkomen.



- Druk links en rechts de haakjes met de duimen naar binnen. Zie donkere pijlen.
- Trek de slanghouder dan naar voren en haal hem eraf. Zie lichte pijlen.\*

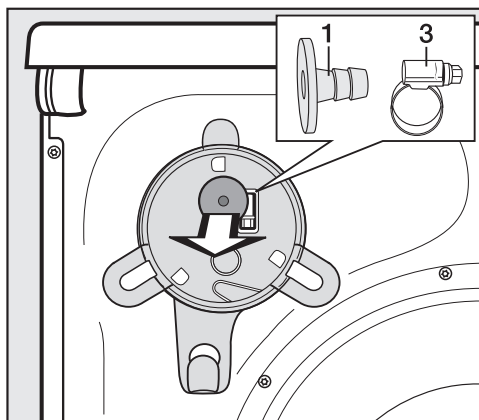
⚠ Zorg ervoor dat de afvoerslang niet weg kan glijden wanneer u deze in een wastafel hangt. Maak de slang zo nodig vast.

Glijdt de slang weg, dan loopt het condenswater eruit en kan dan schade veroorzaken.

- Plaats de terugslagklep in het uiteinde van de slang.

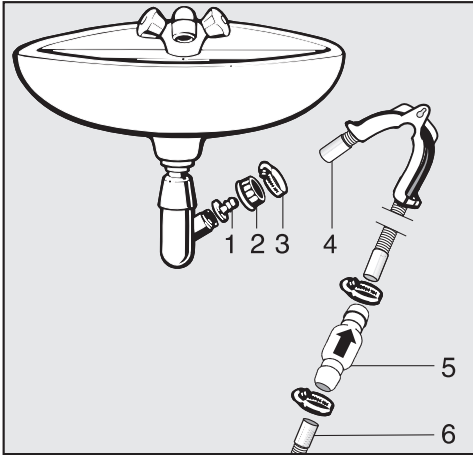
\* De slanghouder kunt u later weer terugplaatsen, wanneer u het condenswater niet meer extern wilt afvoeren.

#### - Directe aansluiting op de sifon van een wastafel



- Haal de benodigde onderdelen, adapter **1** en slangklem **3** daarachter, van het apparaat af.
- Sluit de afvoerslang aan zoals hierna beschreven.

## Plaatsen en aansluiten



1. Adapter
2. Schroefkoppeling
3. Slangklem
4. Uiteinde slang (bevestigd aan de slanghouder)
5. Terugslagklep
6. Afvoerslang van de droger

- Bevestig adapter **1** met de schroefkoppeling **2** aan de sifon van de wastafel.  
In de regel is de schroefkoppeling van de wastafel voorzien van een schijfje dat u eraf moet halen.
- Plaats het uiteinde van slang **4** op adapter **1**.
- Gebruik de slanghouder.
- Draai slangklem **3** direct achter de schroefkoppeling met een schroevendraaier vast.
- Plaats terugslagklep **5** in afvoerslang **6** van de droger.

Terugslagklep **5** moet zo worden gemonteerd, dat de pijl in de richting van de wastafel wijst. Gebeurt dat niet, dan kan het water niet weglopen.

- Maak de terugslagklep met de slangklemmen vast.

# Plaatsen en aansluiten

## Draairichting van de deur omwisselen

De draairichting van de deur van deze droger kunt u zelf omwisselen.

Om veiligheidsredenen is het noodzakelijk om de elektrische spanning van het apparaat te halen.

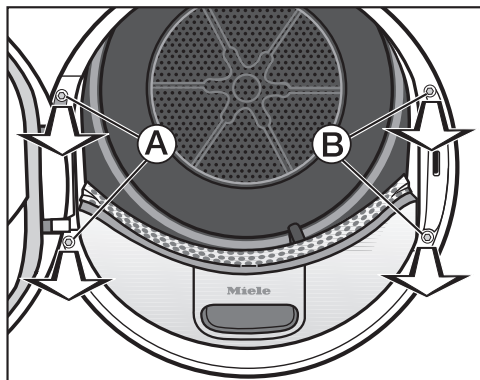
U heeft het volgende nodig:

- een Torx-schroevendraaier T20 en T30
- een sleufschroevendraaier of een punttang
- de bij de droger geleverde afdekking voor de sluithaak
- de bij de droger geleverde afdekking voor het deurscharnier
- een zachte ondergrond, bijv. een deken

## Scharnieren verplaatsen

### 1. Deur verwijderen

- Open de deur.



- Draai de beide schroeven die in de voet van het deurscharnier zitten (A) er met de Torx-schroevendraaier T30 uit.

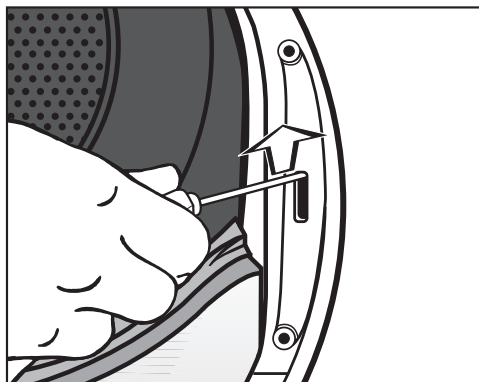
De deur kan er niet af vallen.

- Pak de deur vast en trek deze naar voren, waarbij de voet van het deurscharnier met 2 pennen uit de openingen in de droger wordt getrokken.

Leg de deur met de buitenkant op een zachte onderlaag, bijvoorbeeld een deken, om krassen te voorkomen.

### 2. Deurslot aan de droger omwisselen

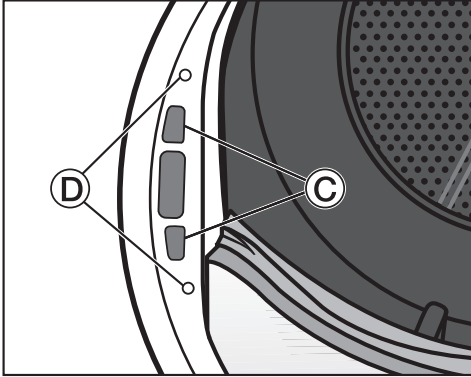
- Draai de beide schroeven aan het deurslot (B) er met de Torx-schroevendraaier T30 uit.



- Druk het deurslot met de schroevendraaier omhoog.

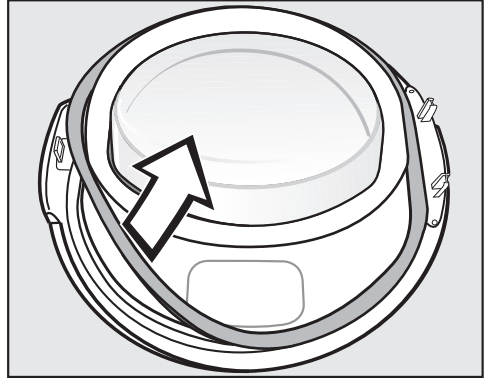
Het deurslot springt uit zijn positie en kan uit de deur worden gehaald.

- Draai het deurslot 180°.

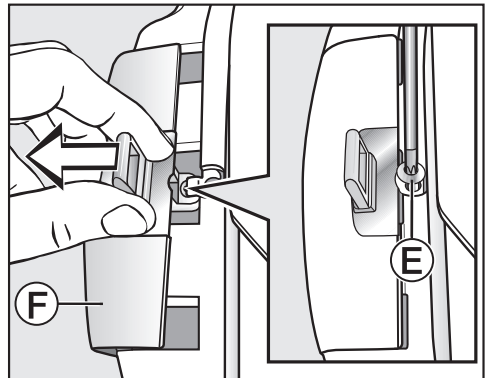


- Druk het deurslot aan de tegenoverliggende kant van de deuropening in de openingen ③.
- Verschuif het deurslot in zo'n positie dat de schroefgaten op de gaten in de voorwand ④ komen te liggen.
- Bevestig het deurslot door de beide Torx-schroeven in de schroefopeningen te draaien.

### 3. Sluithaak van de deur verwijderen

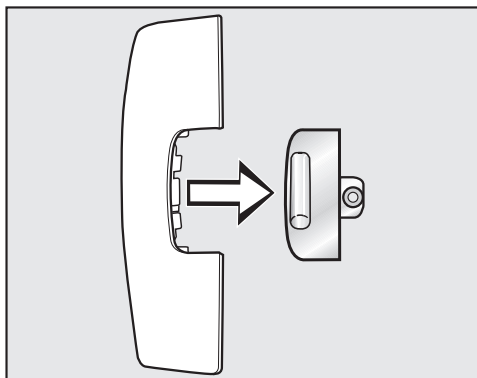


- Trek eerst de rubberen dichting van de deur af en leg deze aan de kant.



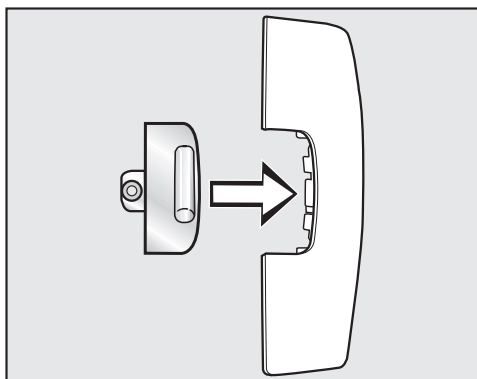
- Draai schroef ⑤ aan de sluithaak er met de Torx-schroevendraaier T20 af.
- Schuif de sluithaak er met de afdekking ⑥ voor de sluithaak af.

## Plaatsen en aansluiten



- Trek de sluithaak eraf.

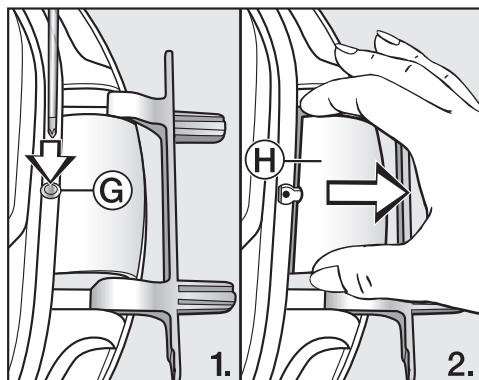
De afdekking voor de sluithaak heeft u vanaf nu niet meer nodig.



- Plaats de sluithaak nu op de nieuwe, bij de droger geleverde afdekking voor de sluithaak.
- Leg deze afdekking voor de sluithaak eerst even aan de kant.

### 4. Deurscharnier van de deur verwijderen

De afdekking voor het deurscharnier moet via punt ⑥ worden losgeklikt en eraf worden gehaald.



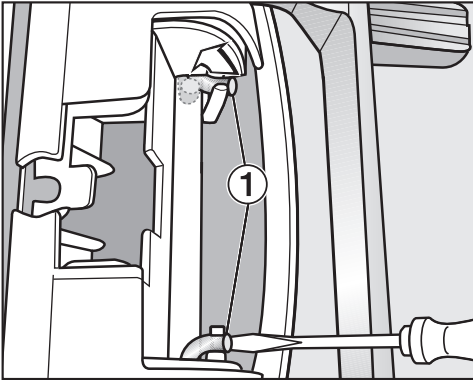
- Druk punt ⑥ op de afdekking voor het deurscharnier met een schroevendraaier iets naar binnen.
- Trek de afdekking voor het deurscharnier ⑦ er met enige krachtsinspanning uit.

Deze afdekking voor het deurscharnier heeft u niet meer nodig.

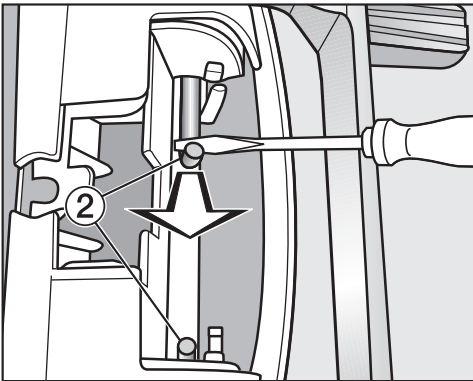


## 5. Scharnier van de deur omwisselen

Het deurscharnier is met 2 hoekassen op de deur bevestigd. Deze hoekassen moeten er met behulp van een schroevendraaier of een punttang worden uitgetrokken.



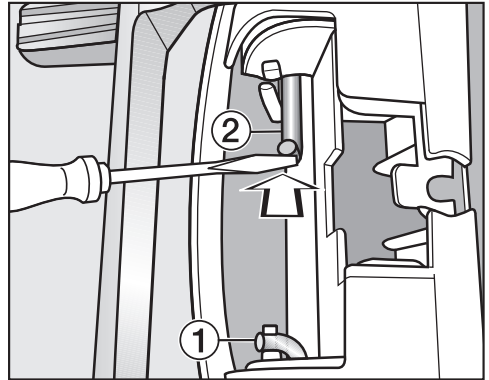
- Plaats de punt van de schroevendraaier onder de beide hoekassen ① en draai deze zo rechtop.



- Draai de hoekassen ② een voor een met de schroevendraaier of een punttang zo ver naar het midden, totdat ze er elk helemaal uitgetrokken kunnen worden.

**Tip:** Het kan zijn dat de hoekassen stevig vast zitten. U kunt ze met uw gereedschap een stukje optillen en tegelijkertijd trekken. Daardoor gaan ze iets gemakkelijker los.

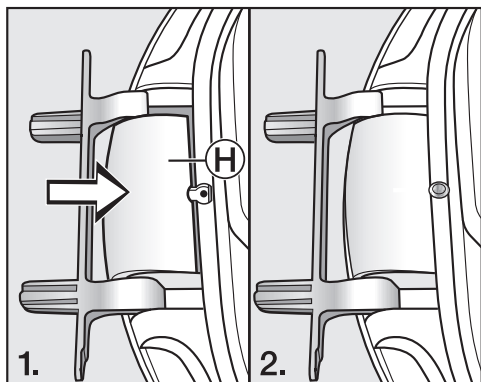
- Neem het deurscharnier eraf en draai het 180°.
- Plaats het deurscharnier op de tegenoverliggende kant van de deur.



- Maak het deurscharnier met de beide hoekassen ② vast.
- Plaats de punt van de schroevendraaier onder de hoekassen en schuif deze zo in de ruststand ①.

## Plaatsen en aansluiten

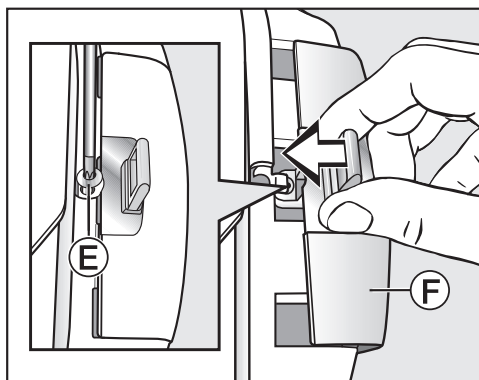
U heeft nu de nieuwe, bij de droger geleverde afdekking van het deurscharnier nodig.



- Plaats de nieuwe afdekking (H) op het scharnier en let erop dat deze vastklikt.

### 6. Sluithaak op de deur omwisselen

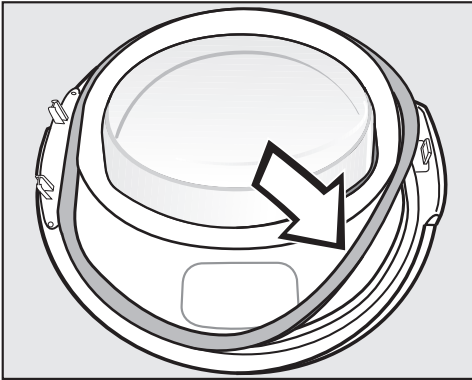
U heeft nu de nieuwe, bij de droger geleverde afdekking voor de sluithaak nodig, waar u de sluithaak al op heeft geschoven.



- Schuif de sluithaakafdekking met de sluithaak op het apparaat.
- Draai schroef (E) er in.

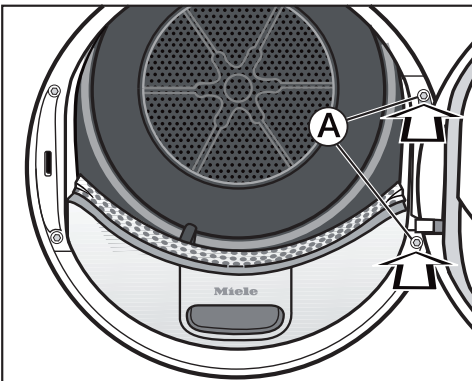
## Monteren

### 7. Deur monteren



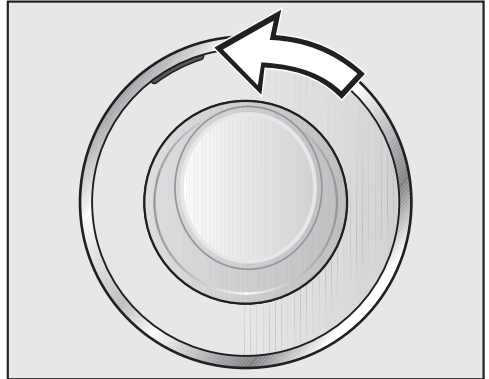
- Druk de rubberen dichting weer in de gleuf in de deur.
- Houd de deur voor de droger.
- Steek de voet van het deurscharnier met de 2 pennen in de openingen op de deur.

De voet van het deurscharnier moet strak tegen de voorwand van de droger aanliggen. Dan kan de deur er niet afvallen.



- Schroef de deur met de voet van het deurscharnier (A) aan de droger vast.

⚠ De draairichting is nu gewijzigd.



- Schuif de oranje markering op de tegenoverliggende kant.

### Let op!

⚠ De twee oude afdekkingen voor de sluithaak en voor het deurscharnier kunt u het beste bewaren voor het geval u de draairichting ooit nog een keer wilt wijzigen.

# Plaatsen en aansluiten

---

## Elektrische aansluiting

Deze automaat is voorzien van een aansluitkabel en een stekker met beschermingscontact (randaarde), geschikt voor aansluiting op ~230 V 50Hz.

Zorg ervoor dat u altijd bij de stekker kunt komen om de spanning van de droger te halen.

Deze droger mag alleen door een erkend installateur op het elektriciteitsnet worden aangesloten. De elektrische huisinstallatie moet volgens NEN 1010 zijn geïnstalleerd.

Sluit de droger nooit aan op verlengsnoeren, stekkerdozen en dergelijke. Dit zijn potentiële gevarenbronnen (brandgevaar).

Op het typeplaatje staat informatie over de nominale aansluitwaarde en de zekering. Vergelijk deze gegevens met de waarden van het elektriciteitsnet.

## Technische gegevens

Hoogte	850 mm
Breedte	596 mm
Diepte	643 mm
Diepte bij geopende deur	1077 mm
Plaatsbaar onder werkblad	Ja
Plaatsbaar op wasautomaat	Ja
Gewicht	62 kg
Trommelinhoud	120 l
Hoeveelheid	1,0-9,0 kg (Gewicht van droog was-goed)
Maximale inhoud van het condenswaterreservoir	4,8 l
Lengte van de slang	1,49 m
Maximale opvoerhoogte	1,50 m
Maximale afpomplengte	4,00 m
Lengte van de aansluitkabel	2,00 m
Aansluitspanning	Zie typeplaatje
Aansluitwaarde	Zie typeplaatje
Zekering	Zie typeplaatje
Keurmerk	Zie typeplaatje
Energieverbruik	Zie hoofdstuk: "Verbruiksgegevens".
LED (light emitting diodes)	Klasse 1
Frequentieband	2,412 GHz – 2,472 GHz
Maximaal zendvermogen	< 100 mW

# Technische gegevens

## Productkaart voor huishoudelijke droogtrommels

volgens gedelegeerde verordening (EU) Nr. 392/2012

MIELE	
<b>Identificatie van het model</b>	TWJ680WP
Nominale capaciteit <sup>1</sup>	9,0 kg
Type huishoudelijke trommel (Luchtafvoer / condensatie)	- / •
Energie-efficiëntieklasse	
A+++ (meest efficiënt) tot D (minst efficiënt)	A+++
Gewogen jaarlijks energieverbruik (AE <sub>e</sub> ) <sup>2</sup>	193 kWh/jaar
Droogtrommel (Automatisch / niet-automatisch)	• / -
Energieverbruik van het standaard katoenprogramma	
Energieverbruik bij volledige lading	1,63 kWh
Energieverbruik bij gedeeltelijke lading	0,86 kWh
Gewogen energieverbruik in uitstand (P <sub>u</sub> )	0,20 W
Gewogen energieverbruik in sluimerstand (P <sub>i</sub> )	0,20 W
Duur van de sluimerstand (T <sub>i</sub> ) <sup>3</sup>	15 min
Standaardprogramma waarop de informatie op het etiket en de productkaart betrekking heeft <sup>4</sup>	Katoen met pijl
Programmaduur van het standaard katoenprogramma	
Gewogen programmaduur	160 min
Programmaduur bij volledige lading	208 min
Programmaduur bij gedeeltelijke lading	124 min
Condensatie-efficiëntieklasse <sup>5</sup>	
A (meest efficiënt) tot G (minst efficiënt)	A
Gewogen condensatie-efficiëntie van het "standaard katoenprogramma bij volledige en gedeeltelijke lading"	94 %
Gemiddelde condensatie-efficiëntie van het "standaard katoenprogramma bij volledige lading"	94 %
Gemiddelde condensatie-efficiëntie van het "standaard katoenprogramma bij gedeeltelijke lading"	94 %
Geluidsvermogensniveau (L <sub>WA</sub> ) <sup>6</sup>	64 dB(A) re 1 pW
Inbouwapparaat	-

- Ja, aanwezig

<sup>1</sup> In kg katoenen wasgoed voor het standaard katoenprogramma bij volledige lading

<sup>2</sup> Gebaseerd op 160 droogcycli met het standaard katoenprogramma bij volledige en gedeeltelijke lading, en het verbruik in de energiebesparende standen. Het werkelijke verbruik hangt af van de wijze waarop het apparaat wordt gebruikt.

- 3 Wanneer de huishoudelijke droogtrommel uitgerust is met een systeem voor stroomverbruikregeling
- 4 Dit programma is geschikt voor het drogen van normaal vochtig katoenen wasgoed en is voor katoen het efficiëntste programma in termen van energieverbruik.
- 5 Wanneer de huishoudelijke droogtrommel een condensdroogtrommel is
- 6 Voor het “standaard katoenprogramma”, gebruikt bij volledige lading

# Technische gegevens

---

## Conformiteitsverklaring

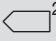
Hiermee verklaart Miele, dat deze warmtepompdroger voldoet aan richtlijn 2014/53/EU.

U kunt de volledige tekst van deze EU-conformiteitsverklaring op de volgende internetadressen vinden:

- [www.miele.nl/Downloads](http://www.miele.nl/Downloads)
- [www.miele.nl/c/brochures-en-handleidingen-385.htm](http://www.miele.nl/c/brochures-en-handleidingen-385.htm)



# Verbruiksgegevens

	Belading <sup>1</sup>	Centrifugeerstand wasautomaat	Rest- vocht	Energie	Pro- gram- maduur
	kg	Omw./min	%	kWh	min
<b>Katoen</b>  <sup>2</sup>	9,0	1.000	60	1,63	208
	4,5	1.000	60	0,86	124
<b>Katoen Kastdroog</b>	9,0	1.200	53	1,45	189
	9,0	1.400	50	1,40	179
	9,0	1.600	44	1,25	160
<b>Katoen Kastdroog incl. Extra behoedzaam</b>	9,0	1.000	60	1,70	200
<b>Katoen Strijkdroog</b> $\Delta\Delta$	9,0	1.000	60	1,25	147
	9,0	1.200	53	1,10	129
	9,0	1.400	50	1,00	120
	9,0	1.600	44	0,85	102
<b>Kreukherstellend Kastdroog</b>	4,0	1.200	40	0,50	70
<b>Kreukherstellend Kastdroog incl. Extra behoedzaam</b>	4,0	1.200	40	0,50	72
<b>Fijne was Kastdroog</b>	2,5	800	50	0,55	75
<b>Wol</b>	2,0	1.000	50	0,02	5
<b>Overhemden Kastdroog</b>	2,0	600	60	0,45	65
<b>Express Kastdroog</b>	4,0	1.000	60	0,85	110
<b>Jeans Kastdroog</b>	3,0	900	60	1,00	125
<b>Impregneren Kastdroog</b>	2,5	800	50	0,90	120
<sup>1</sup> Gewicht van droog wasgoed					
<sup>2</sup> Testprogramma volgens verordening 392/2012/EU voor het energielabel gemeten conform EN 61121					
Alle niet-gemarkeerde waarden zijn in overeenstemming met de norm EN 61121.					

## Instructie voor vergelijkende tests:

Wanneer er een test volgens EN 61121 moet worden uitgevoerd moet éérs volgens bovenstaande norm 3 kg katoenen wasgoed worden gedroogd en wel met 70 % restvocht in het programma *Katoen Kastdroog* zonder Extra functie.

Wanneer u het programma *Katoen*  instelt, voer het condenswater dan via de afvoerslang extern af.


**De verbruiksgegevens kunnen afwijken van de aangegeven waarden, afhankelijk van het soort textiel, de hoeveelheid wasgoed, de hoeveelheid restvocht na het centrifugeren, de schommelingen in de elektriciteit en de waterhardheid.**

De gebruiksgegevens die in **EcoFeedback** worden aangegeven kunnen afwijken van de hierboven aangegeven verbruiksgegevens. Dit komt door de manier waarop verbruiksgegevens in de droger worden berekend. Zo hebben het restvocht en de samenstelling van het wasgoed invloed op de programma-duur en dit heeft weer invloed op het energieverbruik.

# Instellingen

## Instellingen oproepen

Met de instellingen kunt u de elektronica van de droger aan veranderende situaties aanpassen. De instellingen kunt u ieder moment wijzigen.

- Draai de keuzeschakelaar op *Overige programma's* .



- Tip sensortoets  $\wedge$  1x aan.

In het display staat:



- Bevestig met sensortoets *OK*.



U bevindt zich nu in het submenu *Instellingen*.

## Instellingen kiezen

- Loop met de sensortoetsen  $\vee$  en  $\wedge$  door de instellingen, totdat de gewenste instelling in het display verschijnt.
- Met sensortoets  $\vee$  loopt u in het menu naar beneden.
- Met sensortoets  $\wedge$  loopt u in het menu naar boven.
- Tip sensortoets *OK* aan, waarna u een variant binnen de instelling kunt kiezen.

## Varianten instellen

- Loop met de  $\vee$  en  $\wedge$  - toetsen door de varianten van de gekozen instelling.

U kunt bijvoorbeeld


- een variant instellen die met  $\checkmark$  wordt gemarkeerd,
- een balk wijzigen,
- getallen wijzigen.
- Staat uw keuze in het display, bevestig deze dan met sensortoets *OK*.

## Instellingenmenu sluiten

- Kies een programma met de keuzeschakelaar.

## Taal

Er zijn verschillende talen waarin de meldingen in het display kunnen worden weergegeven.

Het vlaggetje  achter het woord Taal dient als leidraad, wanneer u een andere taal wilt instellen.

De gekozen taal wordt ingesteld.

## Droogtegraad

Met deze instelling kunt u de droogtegraad van de programma's *Katoen*, *Kreukherstellend* en *Automatic* wijzigen.

### Keuze

- (vochtiger)  
Het programma duurt korter.
- ■■■■□□□□ (fabrieksinstelling)
- (droger)  
Het programma duurt langer.

## Afkoeltemperatuur

Het wasgoed wordt kort voor het einde van het programma afgekoeld. U kunt in alle programma's met droogtegraad de automatische afkoelfase die voor het einde van het programma wordt uitgevoerd koeler instellen waardoor de afkoelfase wordt verlengd.

### Keuze

- U kiest in stappen van 1 °C.
- 55 °C (fabrieksinstelling)
- ...
- 40 °C

## Inschakeltoon

U kunt het volume van de welkomsttoon op 7 verschillende standen instellen.

### Keuze

- Uit
- ■□□□□□□□ (zacht)
- ■■■■□□□□ (fabrieksinstelling)
- ■■■■■■■■ (hard)

# Instellingen

## Toetssignaal

Als u de sensortoetsen aanraakt, klinkt er een geluidssignaal.

### Keuze

- Uit (fabrieksinstelling)
- ■■■■■■■■□ (zacht)
- ■■■■■■■■ (hard)

Als u een niet toegestane functie kiest, klinkt er een negatief signaal.

## Volume zoemer


De zoemer geeft aan, dat het programma beëindigd is. U kunt het volume van de zoemer wijzigen.

### Keuze

- ■■■■■■■■□ (zacht)
- ■■■■■■■■□□ (fabrieksinstelling)
- ■■■■■■■■ (hard)

## Weergave pluizen



Na het drogen dienen de pluizen verwijderd te worden. Bovendien gaat de volgende herinnering branden, zodra de filters een bepaalde hoeveelheid pluizen bevatten:

**i** Sokkelfilter reinigen. Zie 

U kunt zelf beslissen bij welke hoeveelheid pluizen deze melding verschijnt.

### Keuze

Probeer uit wat het beste bij uw drooggewoonten past.

- Uit  
De herinnering verschijnt niet. Als er sprake is van een zeer ernstige belemmering van de luchtstroom wordt het programma afgebroken en verschijnt de melding  Sokkelfilter reinigen. Zie  toch, ook als u deze optie heeft uitgezet.
- De melding Bij overmat. pluisv. verschijnt alleen bij overmatige pluisvorming.
- Bij normale pluisv. (fabrieksinstelling)
- De melding Bij geringe pluisv. verschijnt al bij geringe pluisvorming.

## Geleidbaarheid

Deze instelling is alleen relevant voor regio's met een heel lage waterhardheid.

Bij zacht water kan het droogresultaat mogelijk onvoldoende zijn. Kies deze instelling pas als het water waarin het wasgoed werd gewassen uiterst zacht is en als de geleiding (de elektrische geleidbaarheid) lager is dan  $150 \mu\text{S}/\text{cm}$ . De geleidbaarheid van het drinkwater kan bij het waterleidingbedrijf worden nagevraagd.

### Keuze

- Normaal (fabrieksinstelling)
- Laag  $<150\text{mS}$  (alleen voor regio's met zeer lage waterhardheid)

## Verbruik

Met deze instelling kunt u zien wat het totale verbruik van uw droger is.

### Keuze

- Laatste programma  
geeft het energieverbruik van het laatste programma weer
- Totaal verbruik  
geeft het totale verbruik tot nu toe weer
- Resetfunctie  
wist het totale verbruik tot nu toe


# Instellingen

## Code

Met deze instelling kunt u een code inschakelen, waarmee u de elektronica vergrendelt en voorkomt dat uw apparaat door vreemden kan worden gebruikt.

### Keuze

- Activeren  
De code is 250 en kan worden geactiveerd.  
Als de code is geactiveerd, moet na het inschakelen de code worden ingevoerd zodat deze droger kan worden bediend.
- Deactiveren  
Wanneer u de droger zonder invoeren van een code wilt bedienen. Deze melding verschijnt alleen, als deze extra functie eerst was ingeschakeld.
- Wijzigen  
U kunt een willekeurige code invoeren.

 Noteer de nieuwe code. Noteer de nieuwe code om te voorkomen dat u een Miele-technicus moet laten komen om het apparaat te ontgrendelen.

## Lichtsterkte

U kunt de helderheid van het display, de sensortoetsen en de gedimde sensortoetsen instellen.

### Keuze

#### Display

Regelt de lichtsterkte van het display.

- ■ □ □ □ □ □ □ □ (donker)
- ■ ■ ■ ■ □ □ □ □ (fabrieksinstelling)
- ■ ■ ■ ■ ■ ■ ■ ■ (licht)

#### Toetsen aan

Regelt de lichtsterkte van de geactiveerde sensortoetsen.

- ■ □ □ □ □ □ □ □ (donker)
- ■ ■ ■ ■ ■ ■ ■ ■ (licht)

#### Toetsen gedimd

Regelt de lichtsterkte van de sensortoetsen die kunnen worden geactiveerd.

- ■ □ □ □ □ □ □ □ (donker)
- ■ ■ ■ ■ ■ ■ ■ ■ (licht)

**Tip:** Let op! Er is een groot verschil tussen de lichtsterkte van de geactiveerde en de gedimde sensortoetsen. Dat maakt de bediening gemakkelijker.

## Uitschakeling indic.

Na 10 minuten gaat de verlichting van het display en de toetsen uit en alleen de toets *Start/Stop* gaat langzaam knipperen. U kunt dit wijzigen.

### Keuze

- Aan (fabrieksinstelling)  
Het display wordt na 10 minuten donker:
  - wanneer u na het inschakelen van de droger geen programma kiest
  - tijdens het programmaverloop
  - na afloop van een programma.
- Aan (niet tijd. pr.v.)  
Het display wordt donker (zoals hierboven beschreven), maar niet tijdens het lopende programma.
- Uit  
Het display wordt nooit donker.

Het display licht weer op wanneer u een willekeurige toets aanraakt.

## Memory

De droger slaat de laatst gekozen instellingen van een droogprogramma op (droogtegraad en/of Extra functies of bij enkele programma's de duur).

Als u het programma opnieuw kiest, verschijnen de opgeslagen instellingen.

### Keuze

- Uit (fabrieksinstelling)
- Aan

De activering van de voorprogramme-ring en de zoemer, evenals de EcoFeedback-gegevens worden niet opgeslagen.

## Kreukbeveiliging

U kunt de duur van de kreukbeveiliging wijzigen.

### Keuze

- 1 h
- 2 h (fabrieksinstelling)

# Instellingen

---

## Programma-info

Namen van programma's en beladingscapaciteiten die bij de keuze van het programma met de keuzeschakelaar in het display branden, kunt u uitschakelen.

### Keuze

- Uit (de naam van het programma en de beladingscapaciteit verschijnen niet)
- Programmanaam (de beladingscapaciteit verschijnt niet)
- Pr.naam + max. bel. (beide verschijnen, fabrieksinstelling)

## Miele@home

Sluit de droger aan op het WiFi-netwerk.

De volgende punten kunnen in het submenu verschijnen:

- Instellen

Deze melding verschijnt alleen als de droger nog niet met een WiFi-netwerk is verbonden.

In het hoofdstuk “Ingebruikneming van het apparaat” staat hoe u Miele@home kunt instellen.

- Deactiveren (zichtbaar als Miele@home is geactiveerd)

Miele@home blijft ingesteld, de WiFi-functie wordt uitgeschakeld.

- Activeren (zichtbaar, als Miele@home is gedeactiveerd)

De WiFi-functie wordt weer ingeschakeld.

- Verbindingsstatus (zichtbaar als Miele@home is geactiveerd)

De volgende waarden verschijnen:

- de ontvangst van de WiFi
  - de naam van het netwerk
  - het IP-adres
  - Opnieuw instellen (zichtbaar, indien ingesteld)
- Reset de WiFi-verbinding (netwerk) om deze onmiddellijk opnieuw in te stellen.
- Resetten (zichtbaar, indien ingesteld)
  - WiFi wordt uitgeschakeld.
  - De verbinding met WiFi wordt naar de fabrieksinstelling gereset.

Miele@home is niet meer ingesteld. U kunt Miele@home pas weer gebruiken, als u opnieuw verbinding maakt.



## Afstandsbediening

De instelling Afstandsbediening is alleen zichtbaar als Miele@home ingesteld en geactiveerd is.

Als u de Miele@mobile app op uw tablet of smartphone geïnstalleerd heeft, kunt u de status van uw droger vanaf elke locatie oproepen en uw droger met het programma *MobileControl* op afstand starten.

U kunt de instelling Afstandsbediening uitschakelen als u de droger niet met uw tablet of smartphone wilt bedienen.

Het programma kan ook via de app afgebroken worden, als de Afstandsbediening niet ingeschakeld is.

Stel met de toets “Voorprogrammering” een tijdsbestek in, waarbinnen u de droger wilt starten en start de “Voorprogrammering” (zie hoofdstuk: “Voorprogrammering/SmartStart”).

De droger wordt dan binnen het opgegeven tijdsbestek gestart door een signaal dat u stuurt.

Als u op de uiterste starttijd nog geen signaal heeft verstuurd, start de droger automatisch.

Standaard is de afstandsbediening geactiveerd.

## SmartGrid

De instelling SmartGrid is alleen zichtbaar als Miele@home ingesteld en geactiveerd is.

Met deze functie kunt u de droger automatisch laten starten, als het stroomtarief van uw energiebedrijf zeer laag is.

Als u SmartGrid geactiveerd heeft, verandert de functie van de toets *Voorprogrammering*. Met de toets “Voorprogrammering” stelt u SmartGrid in. De droger wordt dan binnen het door u opgegeven tijdsbestek gestart door een signaal van uw energieleverancier. Als uw energieleverancier op de uiterste starttijd nog geen signaal heeft verstuurd, start de droger automatisch (zie hoofdstuk: “Voorprogrammering”).

De functie SmartGrid is standaard uitgeschakeld.

# Instellingen

---

## RemoteUpdate

Via RemoteUpdate kunt u de software van uw droger actueel maken.

De functie RemoteUpdate is standaard uitgeschakeld.

Als u een RemoteUpdate niet installeert, kunt u uw droger gewoon gebruiken.

Miele adviseert u echter, de RemoteUpdates te installeren.

### Activering

RemoteUpdate in het menu verschijnt en kan alleen dan gekozen worden, als u uw droger in het WiFi-netwerk heeft opgenomen (zie hoofdstuk: “Instellingen”, paragraaf: “Miele@home”).

U kunt de functie RemoteUpdate van Miele alleen gebruiken, als de droger met een WiFi-netwerk verbonden is en u een account in de Miele@mobile app heeft. De droger moet daar geregistreerd zijn.

De gebruiksvoorwaarden vindt u in de Miele@mobile app.

Enkele software-updates kunnen alleen door een technicus van Miele worden uitgevoerd.

## Het verloop van de RemoteUpdate

Als er een RemoteUpdate voor uw droger beschikbaar is, wordt u automatisch gewaarschuwd.

U kunt dan kiezen of u de RemoteUpdate direct of later wilt starten. Als u “later starten” kiest, verschijnt de vraag weer als u de droger opnieuw inschakelt.

De RemoteUpdate kan enkele minuten duren.

Let bij de functie RemoteUpdate op het volgende:

- Zolang u geen melding ontvangt, is er geen RemoteUpdate beschikbaar.
- Is een RemoteUpdate een keer geïnstalleerd, dan kunt u dit niet ongedaan maken.
- Schakel de droger niet uit tijdens de RemoteUpdate. Anders wordt de RemoteUpdate afgebroken en niet geïnstalleerd.



**Plan nu zelf een serviceafspraak via [www.miele.nl](http://www.miele.nl).  
Snel en gemakkelijk.**

Bezoek op **[www.miele.nl](http://www.miele.nl)** ook de Miele Shop voor een compleet overzicht van alle accessoires, toebehoren en reinigings- en onderhoudsproducten voor uw Miele-apparaat.

U kunt ook bellen met onze afdeling Klantcontacten, bereikbaar via telefoonnummer (0347) 37 88 88.

**Miele Nederland B.V.**  
**Postbus 166**  
**4130 ED VIANEN**  
**(0347) 37 88 88**

**Bezoek het Miele Experience Center:**  
**De Limiet 2**  
**4131 NR VIANEN**

Duitsland - Miele & Cie. KG, Carl-Miele-Straße 29, 33332 Gütersloh

TWJ 680 WP

nl-NL

M.-Nr. 10 998 711 / 00