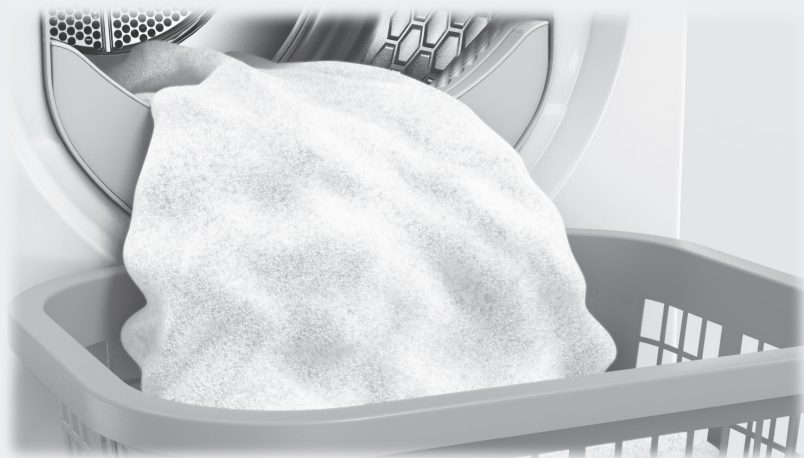


Gebruiksaanwijzing Warmtepompdroger



Lees **beslist** de gebruiksaanwijzing voordat u uw apparaat plaatst, installeert en in gebruik neemt. Dat is veiliger voor uzelf en u voorkomt schade aan uw apparaat.

Inhoud

Een bijdrage aan de bescherming van het milieu	5
Veiligheidsinstructies en waarschuwingen	6
Bediening van de droger	18
Bedieningspaneel.....	18
Hoe werkt het display?.....	19
Ingebruikneming van het apparaat	21
Wachttijd na opstelling	21
Beschermfolie en reclamestickers verwijderen	21
Energie besparen	22
1. Tips voor het drogen van textiel	23
Waar u al bij het wassen op moet letten	23
Wasgoed voor de droger sorteren	23
Drogen.....	24
Op de textielbehandelingssymbolen letten	24
Hoe kiest u de juiste droogtegraad	24
2. Trommel vullen	25
Trommel vullen	25
3. Programma kiezen en starten	26
Programma kiezen.....	26
Een droogtegraad kiezen bij een droogtegraadprogramma.....	26
Andere programma's, waaronder tijdgestuurde programma's	27
Extra behoedzaam kiezen	27
Voorprogrammering instellen	28
4. Trommel leeghalen	30
Einde van het programma / Kreukbeveiliging	30
Trommel leeghalen	30
Programma-overzicht	31
Programmaverloop wijzigen	34
Condenswaterreservoir	36
Condenswaterreservoir legen	36

Geurflacon	37
FragranceDos – 2 plaatsen, waar u de geurflacon kunt bevestigen	37
Geurflacon gebruiken	37
De beschermstrip van de geurflacon verwijderen	37
Geurflacon plaatsen	38
Geurflacon openen.....	39
Geurflacon sluiten	39
Geurflacon verwijderen/vervangen.....	40
Reiniging en onderhoud	41
Pluizenfilters	41
Geurflacon verwijderen	41
Pluizen verwijderen.....	41
Pluizenfilters en luchtgeleidingsgedeelte grondig reinigen	42
Pluizenfilters met water reinigen.....	43
Sokkelfilter reinigen	44
Verwijderen	44
Sokkelfilter reinigen	45
Klepje voor het sokkelfilter	45
Condensor controleren.....	46
Sokkelfilter plaatsen	46
Droger reinigen	47
Nuttige tips	48
Controlelampjes of waarschuwingen in de tijdweergave	48
Een tegenvallend droogresultaat	50
Het droogprogramma duurt erg lang	51
Andere problemen	52
Service	53
Contact bij storingen	53
Bij te bestellen accessoires	53
Garantie.....	53

Inhoud

Plaatsen en aansluiten	54
Het apparaat aan de voorkant.....	54
Achterkant	55
Droger transporteren	55
Transport naar de plaats van opstelling	56
Plaatsen.....	56
De droger stellen	56
Wachttijd na opstelling	57
Beluchting	57
Bij een later transport (bijv. bij een verhuizing)	57
Nog meer plaatsingstips	57
Externe afvoer voor het condenswater aansluiten	58
Speciale aansluitingen waarbij een terugslagklep noodzakelijk is	58
Afvoerslang leggen.....	59
Voorbeelden: condenswater afvoeren.....	60
Elektrische aansluiting.....	62
Technische gegevens	63
Productkaart voor huishoudelijke droogtrommels	64
Verbruiksgegevens	66
Programmeerfuncties	67
Programmeren	67
<i>P01</i> Droogtegraden Katoen	69
<i>P02</i> Droogtegraden Kreukherstellend	69
<i>P04</i> Verlenging afkoeltijd	69
<i>P05</i> Volume zoemer.....	69
<i>P06</i> Toetssignaal	70
<i>P07</i> Code.....	70
<i>P08</i> Geleidbaarheid	71
<i>P11</i> Uitschakeling display.....	71
<i>P12</i> Uitschakeling droger	72
<i>P13</i> Memory.....	72
<i>P14</i> Kreukbeveiliging	73
<i>P19</i> Zoemer actief	73
<i>P20</i> Pluizen verwijderen.....	73
<i>P23</i> Lichtsterkte achtergrondverlichting gedimd	74

Een bijdrage aan de bescherming van het milieu

Het verpakkingsmateriaal

De verpakking beschermt het apparaat tegen transportschade. Het verpakkingsmateriaal is uitgekozen met het oog op een zo gering mogelijke belasting van het milieu en de mogelijkheden voor recycling.

Door hergebruik van verpakkingsmateriaal wordt er op grondstoffen bespaard en wordt er minder afval geproduceerd. Uw vakhandelaar neemt de verpakking in het algemeen terug.

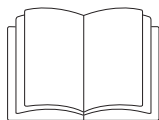
Het afdanken van een apparaat

Oude elektrische en elektronische apparaten bevatten meestal waardevolle materialen. Ze bevatten ook stoffen, mengsels en onderdelen die nodig zijn geweest om de apparaten goed en veilig te laten functioneren. Wanneer u uw oude apparaat bij het gewone huisafval doet of er niet goed mee omgaat, kunnen deze stoffen schadelijk zijn voor de gezondheid en het milieu. Doe uw oude apparaat daarom nooit bij het gewone afval.



Lever het apparaat in bij een gemeentelijk inzameldepot voor elektrische en elektronische apparatuur, bij uw vakhandelaar of bij Miele. U bent wettelijk zelf verantwoordelijk voor het wissen van eventuele persoonlijke gegevens op het af te danken apparaat. Bewaar het afgedankte apparaat buiten het bereik van kinderen.

Veiligheidsinstructies en waarschuwingen



- ▶ Lees beslist deze gebruiksaanwijzing.

Dit apparaat voldoet aan de geldende veiligheidsvoorschriften. Onjuist gebruik echter kan persoonlijk letsel of schade aan het apparaat tot gevolg hebben.

Lees de gebruiksaanwijzing daarom eerst aandachtig door voordat u het apparaat voor het eerst gebruikt. Hierin vindt u belangrijke instructies betreffende veiligheid, gebruik en onderhoud.

Bewaar de gebruiksaanwijzing en geef deze door aan een eventuele volgende eigenaar van het apparaat.

Efficiënt gebruik

- ▶ Deze droger is uitsluitend bestemd voor huishoudelijk of daarmee vergelijkbaar gebruik.
- ▶ Deze droger is uitsluitend bestemd voor gebruik binnenshuis.
- ▶ Deze droger is uitsluitend bestemd voor het drogen van textiel dat in water is gewassen en volgens de aanwijzingen van de fabrikant op het onderhoudsetiket in de droger mag worden gedroogd. Gebruik voor andere doeleinden kan gevaarlijk zijn. De fabrikant is niet verantwoordelijk voor schade die wordt veroorzaakt door een ander gebruik dan hier aangegeven of door een foutieve bediening.

Veiligheidsinstructies en waarschuwingen

▶ Personen die op grond van hun fysieke of psychische gesteldheid, hun onervarenheid of gebrek aan kennis van dit apparaat niet in staat zijn om het veilig te bedienen, mogen het alleen gebruiken als ze onder toezicht staan van of worden geïnstrueerd door een verantwoordelijk persoon.

Wanneer er kinderen in huis zijn

▶ Kinderen onder de acht jaar mogen alleen in de buurt van de droger komen als ze constant onder toezicht staan.

▶ Kinderen vanaf acht jaar mogen de droger alleen zonder toezicht gebruiken als ze weten hoe ze het apparaat veilig moeten bedienen. De kinderen moeten zich bewust zijn van de gevaren van een foutieve bediening.

▶ Kinderen mogen de droger niet zonder toezicht reinigen of onderhouden.

▶ Wanneer er kinderen in de buurt van de droger zijn, houd ze dan goed in de gaten en zorg ervoor dat ze er niet mee gaan spelen.

Veiligheidsinstructies en waarschuwingen

Technische veiligheid

- ▶ Volg de aanwijzingen in de hoofdstukken: “Plaatsen en aansluiten” en “Technische gegevens”.
- ▶ Controleer vóórdat het apparaat wordt geplaatst, of het zichtbaar beschadigd is.
Een beschadigde droger mag niet worden geplaatst en niet in gebruik genomen.
- ▶ Vergelijk vóórdat u de droger aansluit de aansluitgegevens (zekering, spanning en frequentie) op het typeplaatje met die van het elektriciteitsnet. Deze moeten beslist overeenkomen. Raadpleeg bij twijfel een elektricien.
- ▶ De droger kan alleen betrouwbaar en veilig functioneren, als hij op het openbare elektriciteitsnet is aangesloten.
- ▶ De elektrische veiligheid van de droger is uitsluitend gegarandeerd als hij wordt aangesloten op een aardingssysteem dat volgens de geldende veiligheidsvoorschriften is geïnstalleerd. Laat de huisinstallatie bij twijfel door een vakman/vakvrouw controleren. De fabrikant kan niet aansprakelijk worden gesteld voor schade die is ontstaan door een ontbrekende of beschadigde aarddraad.
- ▶ Gebruik geen verlengsnoer in verband met gevaar voor oververhitting.


Veiligheidsinstructies en waarschuwingen

- ▶ Defecte onderdelen mogen alleen door originele Miele-onderdelen worden vervangen. Alleen van deze Miele-onderdelen kunnen wij garanderen, dat zij volledig voldoen aan de veiligheidseisen die wij aan onze producten stellen.
- ▶ Reparaties aan de droger mogen alleen door vakmensen van Miele worden uitgevoerd. Ondeskundig uitgevoerde reparaties kunnen onvoorziene risico's voor de gebruiker opleveren, waarvoor Miele niet aansprakelijk kan worden gesteld.
- ▶ Zorg ervoor dat u altijd bij de stekker kunt komen om de spanning van de droger te halen.
- ▶ Wanneer de aansluitkabel is beschadigd, moet de kabel door een erkend vakman/vakvrouw worden vervangen.
- ▶ Wanneer er een storing moet worden verholpen of wanneer de droger moet worden gereinigd, mag er geen elektrische spanning op het apparaat staan. Dit is het geval als aan één van de volgende voorwaarden is voldaan:
 - als de stekker uit de contactdoos is getrokken,
 - als de desbetreffende zekering van de huisinstallatie is uitgeschakeld of
 - als de hoofdschakelaar van de huisinstallatie is uitgeschakeld.

Veiligheidsinstructies en waarschuwingen

► Informatie over de warmtepomp en het koelmiddel:

Deze droger maakt gebruik van een gasvormig koelmiddel, dat door een compressor wordt gecomprimeerd. Het gecomprimeerde en daardoor verwarmde en vloeibaar gemaakte koelmiddel wordt in een gesloten circuit door de warmtewisselaar geleid. Daar vindt een uitwisseling van warmte plaats met de erlangs stromende drooglucht.

 Beschadiging van de droger doordat deze te vroeg in gebruik genomen wordt.

De warmtepomp kan daarbij beschadigd raken.

Wacht nadat u het apparaat geplaatst heeft een uur, voordat u de droger in gebruik neemt.

- Brommende geluiden tijdens het drogen, veroorzaakt door de warmtepomp, zijn normaal. De droger functioneert normaal.
- Het koelmiddel is niet brandbaar en niet explosief.
- Deze droger bevat gefluoreerde broeikasgassen. Deze zijn hermetisch afgesloten.

Aanduiding van het koelmiddel	R134a	R134a	R450A
Hoeveelheid koelmiddel	0,48 kg	0,30 kg	0,31 kg
Broeikaspotentieel koelmiddel	1430 kg CO ₂ e	1430 kg CO ₂ e	605 kg CO ₂ e
Broeikaspotentieel apparaat	686 kg CO ₂ e	429 kg CO ₂ e	188 kg CO ₂ e

De voor deze droger relevante aanduiding en hoeveelheid van het koelmiddel evenals het broeikaspotentieel staan op het typeplaatje (achterkant van de droger).

Veiligheidsinstructies en waarschuwingen

- ▶ De spleet tussen de onderkant van het apparaat en de vloer mag niet met sokkellijsten, hoogpolig tapijt, etc. worden verkleind. Een toereikende luchttoevoer is anders niet gewaarborgd
- ▶ De deur van de droger moet vrij kunnen bewegen en er mag daarom vlak voor de droger geen andere deur worden geplaatst.
- ▶ Deze droger mag niet op een niet-stationaire locatie (bijv. op een schip) worden gebruikt.
- ▶ Voer geen aanpassingen aan de droger uit die niet uitdrukkelijk door Miele zijn toegestaan.
- ▶ Deze droger heeft vanwege speciale eisen (ten aanzien van onder meer de temperatuur, de vochtigheid, de chemische bestendigheid, de slijtvastheid en vibraties) een speciale lamp. Deze speciale lamp mag alleen voor deze toepassing worden gebruikt. De lamp is niet geschikt voor normale verlichtingsdoeleinden. De lamp mag alleen worden vervangen door een door Miele geautoriseerde vakman of door Miele.

Veiligheidsinstructies en waarschuwingen

Meer tips voor het gebruik

- ▶ Plaats uw droger niet in vorstgevoelige ruimten. Zelfs temperaturen om het vriespunt hebben een negatief effect op de werking van het apparaat. Door bevriezend condenswater in de pomp, in het condenswaterreservoir en/of de waterafvoerslang kan de automaat beschadigd raken.
- ▶ De maximale beladingscapaciteit bedraagt 9,0 kg (droog wasgoed), maar sommige programma's hebben een lagere beladingscapaciteit.
Zie hoofdstuk: "Programma-overzicht".
- ▶ Deze droger mag in verband met brandgevaar niet worden aangesloten op een regelbare wandcontactdoos, bijv. via een tijdschakelaar of combi-regelaar wasautomaat - droger.
Wanneer het droogprogramma in zo'n geval vóór het einde van de afkoelfase zou worden afgebroken, zou het wasgoed in brand kunnen vliegen.
- ▶ **Waarschuwing:** Schakel de droger nooit uit voordat het droogprogramma afgelopen is, tenzij u al het wasgoed direct uit de automaat haalt en zo ophangt dat de warmte eruit kan.
- ▶ Op de verwarmingsfase volgt bij veel programma's de afkoelfase. Daarmee kunt u er zeker van zijn dat het wasgoed niet zo heet wordt dat het verbrandt en beschadigd raakt. Pas hierna is het programma afgelopen.
Haal al het wasgoed dan direct uit de automaat.

Veiligheidsinstructies en waarschuwingen

- ▶ In verband met brandgevaar mag onderstaand textiel niet worden gedroogd.
 - Textiel dat niet is gewassen.
 - Textiel dat niet grondig genoeg is gereinigd en daardoor nog olie-, vet- of crème-resten bevat. Het gaat hier bijvoorbeeld om textiel uit keukens of schoonheidssalons. Bij textiel dat niet voldoende is gereinigd bestaat zelfs na afloop van het droogprogramma en zelfs buiten de droger nog gevaar voor brand.
 - Textiel dat brandgevaarlijke reinigingsmiddelen bevat of resten van aceton, alcohol, wasbenzine, petroleum, kerosine, vlekverwijderaar, terpentijn, was, waxremover of chemicaliën. Het gaat hier bijvoorbeeld om allerlei soorten schoonmaakdoekjes.
 - Textiel dat resten van haarversteviger, haarspray, nagellakremover en dergelijke bevat.

Reinig dit soort sterk vervuild textiel grondig en wel met extra wasmiddel en op een hoge temperatuur. Was dit textiel zo nodig twee keer.

- ▶ Verwijder aanstekers, lucifers en alle andere voorwerpen uit de zakken van het textiel.

Veiligheidsinstructies en waarschuwingen

- ▶ In verband met brandgevaar mogen de volgende soorten textiel of producten nooit in het apparaat worden gedroogd.
 - Textiel en producten die met industriële chemicaliën zijn gereinigd, bijv. in een stomerij.
 - Textiel en producten die rubber of schuimrubber bevatten, zoals waterdicht textiel, hoofdkussens en douchemutsen.
 - Textiel en producten die vullingen bevatten en die beschadigd zijn, zodat de vullingen eruit kunnen vallen. Het gaat hier bijvoorbeeld om kussens en jacks.
- ▶ Sluit de deur iedere keer nadat u de droger heeft gebruikt. Zo voorkomt u dat
 - kinderen of huisdieren in het apparaat kruipen
 - en dat kinderen er voorwerpen in stoppen.
- ▶ Leun niet op de deur om te voorkomen dat de droger gaat kantelen.
- ▶ Reinig de pluizenfilters iedere keer nadat u de droger heeft gebruikt.
- ▶ Wanneer u de pluizenfilters of het sokkelfilter met warm water heeft gereinigd, droog ze dan goed af. Door natte filters kunnen storingen ontstaan!

Veiligheidsinstructies en waarschuwingen

- ▶ Deze droger mag nooit zonder pluizenfilters of
 - met beschadigde pluizenfilters worden gebruikt,
 - met een beschadigd sokkelfilter worden gebruikt.

Gebeurt dat wel, dan zouden er te veel pluizen in de droger kunnen komen, wat tot een defect kan leiden.

- ▶ U kunt voor het condenswater een externe afvoer aansluiten, bijv. door de afvoerslang in een wastafel of wasbak te hangen. Zorg er in dat geval voor dat de slang niet weg kan glijden. Wanneer de slang niet goed vastzit kan er condenswater overstromen en dit kan schade veroorzaken.

- ▶ Condenswater is geen drinkwater. Het drinken van condenswater kan schadelijk zijn voor de gezondheid van mens en dier.

- ▶ Zorg ervoor dat de ruimte waar de droger is opgesteld stof- en pluisvrij is. Door vuildeeltjes in de aangezogen lucht kan de condensor op den duur verstopt raken.

- ▶ Spuit de droger niet nat.

- ▶ Gebruik wasverzachters en soortgelijke producten altijd volgens de aanwijzingen van de fabrikant.

Veiligheidsinstructies en waarschuwingen

Gebruik van de geurflacon (na te bestellen accessoire)

- ▶ Gebruik alleen originele Miele-geurflacons.
- ▶ Geurflacons mogen alleen in de winkelverpakking worden bewaard. Gooi deze verpakking niet weg.
- ▶ Het is mogelijk dat er geurstof uit de flacon loopt. Houd een geurflacon of een pluizenfilter waar een geurflacon in zit daarom niet schuin, maar rechtop en leg ze nooit plat neer.
- ▶ Is er toch geurstof uit de flacon op de vloer, op de droger of op een onderdeel van de droger, bijv. het pluizenfilter, terechtgekomen, veeg de geurstof dan direct op met een droge doek.
- ▶ Is er geurstof in aanraking gekomen met uw **huid**, reinig deze dan grondig met water en zeep. Is er geurstof in uw **ogen** terechtgekomen, spoel deze dan minstens 15 minuten lang met schoon water en neem contact op met een arts. Heeft u geurstof binnengekregen, spoel uw **mond** dan grondig met schoon water en neem contact op met een arts.
- ▶ Is er geurstof op uw kleren terechtgekomen, trek dan meteen andere kleren aan. Reinig kleren en andere soorten textiel die met geurstof in aanraking zijn gekomen met flink wat water en wasmiddel.
- ▶ Volgt u onderstaande instructies niet op, dan kan er brand ontstaan of kan de droger beschadigd raken.
 - Is de geurflacon leeg, vul deze dan niet bij en gooi hem weg.
 - Gebruik nooit een defecte geurflacon.
- ▶ Gebruik een lege geurflacon niet voor iets anders.
- ▶ Neem ook de informatie door die bij de geurflacon wordt geleverd.


Accessoires

▶ Alleen originele Miele-accessoires mogen worden aan- of ingebouwd.

Worden er andere accessoires aan- of ingebouwd, dan kan Miele niet voor de gevolgen instaan en kan er geen beroep meer worden gedaan op bepalingen met betrekking tot garantie en productaansprakelijkheid.

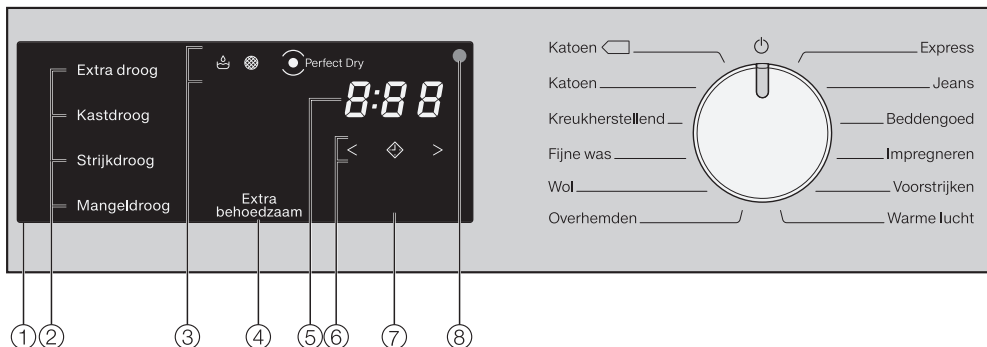
▶ Was- en droogautomaten van Miele kunnen als was-droogzuil worden geplaatst. Hiervoor is een specifiek tussenstuk (WTV) nodig dat kan worden nabesteld. Let erop dat het tussenstuk bij uw Miele-droger en Miele-wasautomaat past.





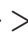


▶ Wilt u een Miele-sokkel nabestellen, let er dan op dat deze bij uw droger past.

 Worden de veiligheidsinstructies en waarschuwingen niet opgevolgd, dan kan Miele niet aansprakelijk worden gesteld voor schade die daarvan het gevolg is.

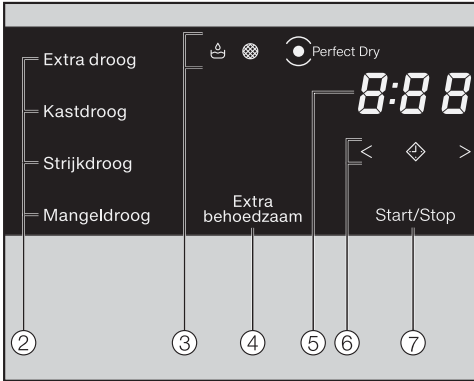
Bediening van de droger

Bedieningspaneel



- ① **Bedieningspaneel**
- ② **Sensortoetsen voor de droogtegraad**
- ③ **Controlelampjes**   
deze lampjes branden indien nodig
- ④ **Sensortoets *Extra behoedzaam***
voor behoedzaam drogen
- ⑤ **Tijdsaanduiding**
geeft de duur van het programma aan
- ⑥ **Sensortoetsen**   
voor de tijdkeuze
- ⑦ **Sensortoets *Start/Stop***
voor het starten/afbreken van een programma
- ⑧ **Optische interface**
voor de technicus
- ⑨ **Programmakeuzeschakelaar**
hiermee kunt u een programma kiezen en het apparaat uitschakelen. U schakelt het apparaat in door een programma te kiezen en uit door de programmakeuzeschakelaar op  te zetten.

Hoe werkt het display?



De sensortoetsen ②, ④, ⑥ en ⑦ reageren op aanraking met de vingertoppen. U kunt een keuze maken, zolang de desbetreffende sensortoets verlicht is.

Een fel verlichte sensortoets betekent: momenteel gekozen




Een gedimde sensortoets betekent: kan gekozen worden

② Sensortoetsen voor de droogtegraad


Als u met de programmakeuzeschakelaar een programma met droogtegraad gekozen heeft, licht de ingestelde droogtegraad op.

De andere droogtegraden die u bij het desbetreffende programma kunt kiezen, zijn gedimd.

③ Controlelampjes

-  brandt, als u het condensreservoir moet leegjieten.
-  brandt, als u het sokkelfilter moet reinigen.
-  *PerfectDry*
Het Perfect Dry-systeem meet het restvocht van het wasgoed in de programma's met droogtegraad en zorgt zo voor een precieze droging.
Deze melding . . .
. . . knippert na de start van het programma totdat de duur van het programma is vastgesteld en dooft dan.
. . . brandt tegen het einde van het programma wanneer de gewenste droogtegraad is bereikt.
. . . brandt niet bij de volgende programma's: *Wol*, *Warme lucht*.

④ Sensortoets Extra behoedzaam

Voor het drogen van kwetsbaar wasgoed met het symbool . Als u de sensortoets aanraakt, gaat *Extra behoedzaam* fel branden.

Bij enkele programma's is *Extra behoedzaam* altijd actief (brandt) of niet actief (brandt niet).

Bediening van de droger

⑤ Tijdweergave

De tijdsaanduiding geeft in uren en minuten aan hoelang het programma nog gaat duren.

De duur van de meeste programma's kan variëren. Dit is onder meer afhankelijk van de hoeveelheid en het type wasgoed en het restvocht in het wasgoed. De elektronica leert dit steeds beter herkennen en wordt steeds nauwkeuriger.

⑥ Sensortoetsen < ⬆ ⬇ ⬅ >

– ⬆

Als u sensortoets ⬆ aantipt, wordt een latere starttijd voor het programma gekozen (voorprogrammering).

Als u een tijdstip gekozen heeft, gaat ⬆ fel branden.

– < >

Door sensortoets < of > aan te tippen, kiest u de voorgeprogrammeerde tijd of de duur van het programma *Warme lucht*.

⑦ Sensortoets Start/Stop


Als u sensortoets *Start/Stop* aantipt, wordt het gekozen programma gestart of afgebroken. De sensortoets knippert zodra een programma kan worden gestart en brandt continu nadat het programma is gestart.

Trommelverlichting

De trommel wordt verlicht om te voorkomen dat u wasgoed vergeet bij het leeghalen van de trommel.

De trommelverlichting schakelt automatisch uit (energiebesparing).

Wachttijd na opstelling

 Beschadiging van de droger doordat deze te vroeg in gebruik genomen wordt.

De warmtepomp kan daarbij beschadigd raken.

Wacht nadat u het apparaat geplaatst heeft een uur, voordat u de droger in gebruik neemt.

Beschermfolie en reclamestickers verwijderen

■ Verwijder:

- de beschermfolie van de deur
- alle reclamestickers (voor zover aanwezig) van de voorkant en het bovenblad.

Stickers die u na het openen van de deur ziet zitten (bijv. het typeplaatje), mag u niet verwijderen.

Als u het apparaat voor het eerst in gebruik neemt, lees dan eerst de gebruiksaanwijzing.

- Lees de hoofdstukken: “1. Tips voor het drogen van wasgoed” en “2. Trommel vullen”.
- Vul nu de trommel en kies een programma zoals beschreven in hoofdstuk: “3. Programma kiezen en starten”.

Energie besparen

Deze droger maakt gebruik van warmtepomptechniek en is gemaakt om energie te besparen bij het drogen. Met de volgende tips kunt u nog iets meer energie besparen, omdat de droogtijd zo niet onnodig verlengd wordt.

- Centrifugeer de was in de wasauto-maat met het maximale centrifuge-toerental.
Als u bijv. met 1.600 omw/min in plaats van met 1.000 omw/min centrifugeert, kunt u ca. 20% energie, maar ook tijd besparen.
- Gebruik voor elk droogprogramma de maximale belading. Dan is het energieverbruik in verhouding tot de totale hoeveelheid wasgoed het gunstigst.
- Controleer of de temperatuur in het vertrek niet te hoog is. Als er andere apparaten in het vertrek staan die warmte produceren, ventileer het vertrek dan of schakel de andere apparaten uit.
- Reinig de pluizenfilters in de vulopening van de deur iedere keer nadat u de droger heeft gebruikt.

Tips voor het reinigen van de pluizenfilters en het sokkelfilter vindt u in het hoofdstuk “Reiniging en onderhoud”.


- Schakel de droger in op tijdstippen waarop het stroomtarief laag is. Informatie hierover kunt u bij uw energieleverancier verkrijgen. De voorprogrammeerfunctie van deze droger helpt u hierbij: u kunt kiezen, op welk tijdstip in de komende 24 uur het droogproces automatisch moet starten.

1. Tips voor het drogen van textiel

Waar u al bij het wassen op moet letten


- Was erg vuil textiel extra grondig! Gebruik voldoende wasmiddel en kies een hoge temperatuur. Was dit textiel bij twijfel verschillende keren.
- Leg textiel niet druipnat in de droger, maar centrifugeer het eerst in de wasautomaat met het maximale centrifugetoerental. Hoe hoger het centrifugetoerental is, des te meer energie en tijd bespaart u tijdens het drogen.
- Was nieuw, gekleurd textiel apart, voordat u het voor het eerst droogt. Droog het niet samen met lichtgekleurd textiel, want het kan afgeven, ook op de kunststof onderdelen van de droger. Bovendien kunnen er pluizen van een afwijkende kleur achterblijven.
- Gesteven textiel kunt u in dit apparaat drogen. Doseer dan wel voor hetzelfde effect de dubbele hoeveelheid stijfjesl bij het wassen.

Wasgoed voor de droger sorteren

 Voorkom schade door voorwerpen uit het wasgoed te verwijderen.

Sommige voorwerpen kunnen smelten, branden of exploderen.

Verwijder eventuele voorwerpen uit het wasgoed die er niet horen, zoals doseerbolletjes en aanstekers.

 Brandgevaar door verkeerd gebruik en verkeerde bediening.

Het wasgoed kan in brand vliegen en de droger en het vertrek, waarin deze staat, vernielen.

Neem de veiligheidsinstructies en waarschuwingen in het gelijknamige hoofdstuk in acht.

- Sorteert het gewassen wasgoed naar soort, grootte, symbolen in het onderhoudsetiket en gewenste droogtegraad.
- Controleer of zomen en naden van het wasgoed intact zijn. Zo kunt u voorkomen, dat eventuele vullingen eruit vallen. Er kan dan brand ontstaan tijdens het drogen.
- Maak het wasgoed los.
- Bind ceinturen en schortenbandjes vast.
- Knoop dekbedovertrekken en kussenslopen dicht, zodat er geen ander wasgoed in terecht kan komen.
- Sluit eventuele haakjes en oogjes.
- Doe jasjes en lange ritsen open, zodat het wasgoed gelijkmatig kan drogen.
- Maak onderdelen van kleding die zijn losgeraakt zoals bh-beugels vast of verwijder ze.
- Reduceer in extreme gevallen de belading. Kreukherstellend wasgoed kreukt meer naarmate de belading toeneemt. Dat geldt vooral voor heel kwetsbare stoffen, zoals overhemden en blouses.

1. Tips voor het drogen van textiel




Drogen

Tip: Zie hoofdstuk: "Programma-overzicht".

Daarin kunt u alle programma's en bijbehorende beladingen vinden.

- Neem de belading voor elk programma in acht. Dan is het energieverbruik in verhouding tot de totale hoeveelheid wasgoed het gunstigst.
- Dons heeft afhankelijk van de kwaliteit de neiging om te krimpen. Droog wasgoed met dons daarom alleen in het speciale programma *Voorstrijken*.
- Droog zuiver linnen alleen in de droger als dat volgens het etiket geoorloofd is. Het kan anders ruw worden. Droog wasgoed met linnen daarom alleen in het speciale programma *Voorstrijken*.
- Wol en wolmengweefsels kunnen vervilten en krimpen. Droog wasgoed met wol daarom alleen in het speciale programma *Wol*.
- Bewerkt wasgoed zoals T-shirts en ondergoed krimpt bij de eerste was vaak licht. Laat deze kledingstukken daarom niet te droog worden, om verder krimpen te voorkomen. Koop deze kledingstukken eventueel een of twee maten te groot.
- Verminder bij bijzonder temperaturen kreukgevoelig wasgoed de belading en kies de extra functie *Extra behoedzaam*.

Op de textielbehandelingssymbolen letten

Drogen	
	normale / hogere temperatuur
	lagere temperatuur* * <i>Extra behoedzaam</i> kiezen
	niet drogen in de droger

Strijken en mangelen			
	zeer heet		heet
	warm		niet strijken/ mangelen

Hoe kiest u de juiste droogtegraad

- Kies *Extra droog* voor wasgoed van dikker of zeer dik katoen.
- Kies *Kastdroog* voor wasgoed dat kan krimpen. Of voor wasgoed van licht katoen of jersey.
- Kies *Strijkdroog* of *Mangeldroog*, als u het wasgoed na het drogen nog wilt strijken of mangelen.

Tip: Met deze instelling kunt u de droogtegraad van de programma's *Katoen* en *Kreukherstellend* aan uw wensen aanpassen (vochtiger of droger). Zie hoofdstuk: "Programmeerfuncties"

2. Trommel vullen

Trommel vullen

Het wasgoed kan beschadigd raken. Lees eerst het hoofdstuk: "1. Tips voor het drogen van wasgoed".



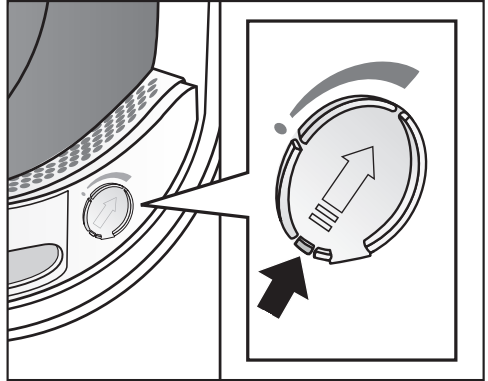
- Maak het wasgoed los en leg het in de trommel.

Zorg ervoor dat u de trommel nooit te zwaar belaaft. Als de trommel te vol is, is dat slecht voor het wasgoed en voor het droogresultaat. Bovendien kreukt het wasgoed meer.

Ook kan het beschadigd raken. Let erop dat er geen wasgoed tussen de deur kan komen.

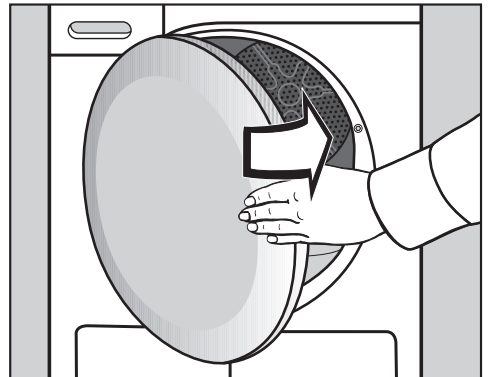
2 plaatsen, waar u de geurflacon kunt bevestigen

Hoe u met geurflacon kunt drogen, staat in het hoofdstuk: "Geurflacon".



Droogt u zonder geurflacon: schuif dan het haakje van het schuifje helemaal naar beneden (pijl), om de bevestigingsplaats te sluiten. Anders zetten zich daar pluizen vast.


Deur sluiten

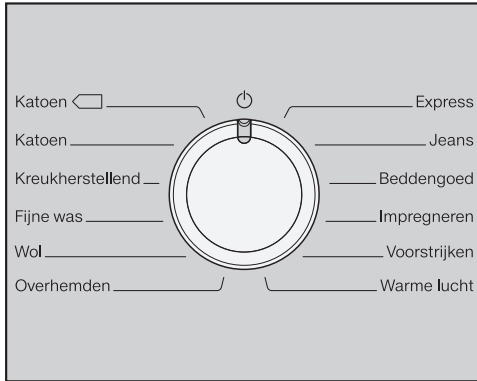


- Zwaai de deur dicht.

3. Programma kiezen en starten

Programma kiezen

U schakelt het apparaat in door een programma te kiezen en uit door de programmakeuzeschakelaar op  te zetten.



- Kies een programma met de programmakeuzeschakelaar.

Het is mogelijk dat nu een droogtegraad oplicht en er tijden in de tijdsaanduiding verschijnen.

Een droogtegraad kiezen bij een droogtegraadprogramma

Katoen, Kreukherstellend, Fijne was, Overhemden, Express, Jeans, Beddengoed, Voorstrijken

U kunt de vooraf ingestelde droogtegraad wijzigen.

Extra droog

Kastdroog

Strijkdroog

Mangeldroog

- Tip de sensortoets van de gewenste droogtegraad aan. Deze gaat fel branden.

U kunt bij de programma's *Katoen*, *Express* en *Beddengoed* elke droogtegraad kiezen. Bij de overige programma's is de keuze beperkt.

3. Programma kiezen en starten

Andere programma's, waaronder tijdgestuurde programma's

Warme lucht

Bij deze programma's kunt u een duur instellen in stappen van 10 minuten: van 0:20 minuten tot 2:00 uur.




- Tip sensortoets < of > zo vaak aan, totdat de gewenste programmaduur in de tijdsaanduiding brandt.

Katoen , Wol, Impregneren

Het resultaat voor deze programma's staat in het display en kan niet worden gewijzigd.

Extra behoedzaam kiezen

Kwetsbaar wasgoed (met onderhoudssymbool , bijvoorbeeld van acryl) wordt met een lagere temperatuur en langer gedroogd.

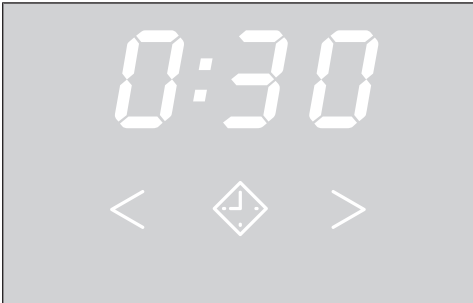
- Tip sensortoets *Extra behoedzaam* aan, zodat deze fel gaat branden.
- U kunt *Extra behoedzaam* bij de volgende programma's kiezen:
 - *Katoen*
 - *Kreukherstellend*
 - *Overhemden*
 - *Jeans*
 - *Warme lucht*
- Bij *Fijne was*, *Voorstrijken* is *Extra behoedzaam* altijd actief/niet uit te schakelen.

3. Programma kiezen en starten

Voorprogrammering instellen

Wanneer u een programma heeft gekozen, kunt u dit programma op een later tijdstip laten starten: minimaal 0:30 minuten tot maximaal 24h uur later.

Dit is echter **niet** mogelijk bij het programma *Warme lucht*.



■ Tip sensortoets  aan.

 brandt fel.

■ Tip sensortoets > of < zo vaak aan, totdat de voorgeprogrammeerde tijd in de tijdsaanduiding verschijnt.

Tip: als u uw vinger continu op de toetsen > of < houdt, verspringt de tijd automatisch naar beneden of naar boven.


Starttijd wijzigen

■ Tip sensortoets *Start/Stop* aan.

■ U kunt met de sensortoetsen < > de tijd wijzigen.

■ Tip sensortoets *Start/Stop* aan, zodat de voorgeprogrammeerde tijd doorloopt.

Voorprogrammering afbreken/wissen

■ Draai de programmakeuzeschakelaar op  om de voorprogrammering uit te schakelen.

Verloop

- De voorgeprogrammeerde tijd wordt boven de 10h afgeteld in stappen van een uur en daarna in stappen van minuten.
- Na ieder uur draait de trommel kort rond totdat het programma start. Om kreukvorming te voorkomen.

3. Programma kiezen en starten

Programma starten

- Tip de knipperende sensortoets *Start/Stop* aan.

De sensortoets *Start/Stop* brandt.

Opmerkingen

Als u een starttijd voorgeprogrammeerd heeft, loopt deze in de tijdweergave af. Na afloop van de voorgeprogrammeerde tijd of direct na de start verschijnt de programmaduur in de tijdweergave.

Als u een vrij lange tijd voorgeprogrammeerd heeft, draait de trommel af en toe om het wasgoed los te maken. Dat is geen storing.

- De aanduiding *Perfect Dry* knippert/brandt alleen bij de programma's met droogtegraad. Zie ook hoofdstuk: "Bediening van de droger".
- Deze droger meet het restvocht in het wasgoed en stelt op grond daarvan vast, hoe lang het programma moet duren. Als u de trommel met weinig of droog wasgoed vult, wordt dit met vaste tussenpozen gedroogd/gelucht. In dat geval brandt *PerfectDry* niet aan het einde van het programma.

Droog wasgoed nooit te lang, om te voorkomen dat het beschadigd raakt.

Energiebesparing

Na 10 minuten worden de displayelementen donker en gaat sensortoets *Start/Stop* knipperen.

- Tip sensortoets *Start/Stop* aan, om de displayelementen weer in te schakelen (dat heeft geen invloed op een lopend programma).
- Het wasgoed wordt voor het einde van het programma afgekoeld.

4. Trommel leeghalen

Einde van het programma / Kreukbeveiliging

Einde van het programma: 0:00 brandt en sensortoets *Start/Stop* brandt niet meer.

Als het programma beëindigd is, volgt gedurende max. 2 h de kreukbeveiliging. Geen kreukbeveiliging bij: *Wol*. Zie hoofdstuk: “Programmeerfuncties”, paragraaf: “PI4Kreukbeveiliging”.

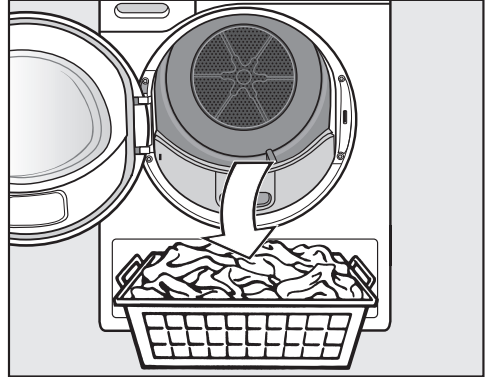
Energiebesparing:

- 10 minuten na beëindiging van het programma begint sensortoets *Start/Stop* te knipperen en worden de displayelementen donker.
- De droger gaat 15 minuten na afloop van het programma automatisch uit. Wanneer u de optie “Kreukbeveiliging” heeft gekozen, gaat de droger 15 minuten na afloop van de kreukbeveiliging uit.

Trommel leeghalen

Open de deur pas als het droogproces is beëindigd. Anders wordt het wasgoed niet goed gedroogd en afgekoeld.


- Pak de deur bij de greep vast en trek deze open.




- Neem het wasgoed uit de trommel.

Wasgoed dat in de trommel achterblijft, kan te droog worden en daardoor beschadigd raken.





Neem altijd al het wasgoed uit de trommel.

- Draai de programmakeuzeschakelaar op .
- Verwijder de pluizen van de 2 pluizenfilters in de vulopening van de deur. Zie hoofdstuk: “Reiniging en onderhoud”, paragraaf: “Pluizenfilters”.
- Zwaai de deur voorzichtig dicht.
- Giet het condenswaterreservoir leeg.


Wanneer u wilt drogen met het programma *Katoen* en *Katoen*  met maximale belading, kunt u het condenswater het beste extern via de waterafvoerslang afvoeren. Dan hoeft u het reservoir niet meer te legen.

Programma-overzicht

Alle met een * gemarkeerde gewichten hebben betrekking op het gewicht van het droge wasgoed.

Katoen 		maximaal 9 kg*
Wasgoed	Normaal vochtig katoenen wasgoed, zoals onder <i>Katoen Kastdroog</i> beschreven.	
Opmerking	<ul style="list-style-type: none"> – In dit programma wordt uitsluitend <i>Kastdroog</i> gedroogd. – Qua energieverbruik is het programma <i>Katoen</i>  het efficiëntst voor het drogen van normaal nat katoenen wasgoed. 	
Opmerking voor testinstellingen	<ul style="list-style-type: none"> – Het programma <i>Katoen</i>  is het testprogramma volgens verordening 392/2012/EU voor het energielabel gemeten conform EN 61121. – Wanneer u het programma <i>Katoen</i> of <i>Katoen</i>  instelt, voer het condenswater dan via de afvoerslang extern af. 	
Katoen		maximaal 9 kg*
Extra droog, Kastdroog		
Wasgoed	Katoenen wasgoed dat uit een of meerdere lagen bestaat. Bijvoorbeeld T-shirts, ondergoed, babykleertjes, werkkleding, jassen, spreien, schorten, stofjassen, badstof handdoeken, badhanddoeken en badjassen en badstof of flanelen beddengoed.	
Tip	<ul style="list-style-type: none"> – Kies <i>Extra droog</i> voor wasgoed van dikker of zeer dik katoen. – Droog T-shirts, ondergoed en babykleertjes niet met <i>Extra droog</i> i.v.m. krimpgevaar. 	
Strijkdroog, Mangeldroog		
Wasgoed	Katoenen en linnen wasgoed dat nog verder moet worden behandeld. Bijvoorbeeld tafellinnen, beddengoed of gesteven wasgoed.	
Tip	Rol wasgoed dat nog gemangeld moet worden op. Zo blijft het langer vochtig.	
Kreukherstellend		maximaal 4 kg*
Kastdroog, Strijkdroog		
Wasgoed	Kreukherstellend wasgoed van synthetische stoffen, katoen of gemengde weefsels. Bijvoorbeeld werkkleding, stofjassen, pullovers, jurken, broeken, tafellinnen, kousen.	

Programma-overzicht

Fijne was		maximaal 2,5 kg*
Kastdroog, Strijkdroog		
Wasgoed	Kwetsbaar wasgoed met symbool  van synthetische weefsels, gemengde weefsels, kunstzijde of kreukherstellend katoen. Bijvoorbeeld overhemden, blouses, lingerie en wasgoed voorzien van applicaties.	
Tip	Het wasgoed kreukt nog minder, naarmate u nog minder wasgoed in de trommel stopt.	
Wol		maximaal 2 kg*
Wasgoed	Wollen wasgoed en wasgoed waar o.a. wol in zit, bijv. truien, vesten en kousen.	
Opmerking	<ul style="list-style-type: none"> – Het wollen wasgoed wordt in korte tijd losgeschud en daardoor extra zacht. Het wasgoed wordt niet helemaal droog. – Neem het wasgoed direct na afloop van het programma uit de trommel. 	
Overhemden		maximaal 2 kg*
Kastdroog, Strijkdroog		
Wasgoed	Voor alle hemden of blouses.	
Express		maximaal 4 kg*
Extra droog, Kastdroog, Strijkdroog, Mangeldroog		
Wasgoed	Sterk wasgoed dat anders met het programma <i>Katoen</i> wordt gedroogd	
Opmerking	Het programma wordt ingekort.	
Jeans		maximaal 3 kg*
Kastdroog, Strijkdroog		
Wasgoed	Alle wasgoed van jeansstof zoals jassen, broeken, hemden en rokken.	
Beddengoed		maximaal 4 kg*
Extra droog, Kastdroog, Strijkdroog, Mangeldroog		
Wasgoed	Beddengoed, lakens, slopen	

Programma-overzicht


Impregneren		maximaal 2,5 kg*
Wasgoed	Geïmpregneerd wasgoed, bijvoorbeeld microweefsels, ski- en outdoorkleding, popeline en tafelkleden.	
Opmerking	<ul style="list-style-type: none"> – In dit programma wordt uitsluitend <i>Kastdroog</i> gedroogd. – Dit programma heeft een extra fixeerfase. – Geïmpregneerd wasgoed mag uitsluitend behandeld zijn met impregneermiddelen die de aanduiding hebben “Geschikt voor membraanwasgoed”. Deze middelen zijn gebaseerd op fluorchemische verbindingen. – Droog geen wasgoed dat met een middel is geïmpregneerd dat paraffine bevat. Er bestaat brandgevaar. 	
Voorstrijken		maximaal 1 kg*
Kastdroog, Strijkdroog		
Wasgoed	<ul style="list-style-type: none"> – Wasgoed van katoen of linnen. – Kreukherstellend wasgoed van synthetische stoffen, katoen of gemengde weefsels. Bijvoorbeeld katoenen broeken, windjacks en hemden. 	
Tip	<ul style="list-style-type: none"> – Dit programma vermindert de kreuken die na het centrifugeren in de wasautomaat nog in het wasgoed zitten. – Dit programma is ook geschikt voor wasgoed dat al droog is. – Neem het wasgoed direct na afloop van het programma uit de trommel. 	
Warme lucht		maximaal 9 kg*
Wasgoed	<ul style="list-style-type: none"> – Wasgoed van dikkere stof zoals jacks, kussens en slaapzakken dat niet gelijkmatig wordt gedroogd en daarom moet worden na-gedroogd. – Enkele stuks wasgoed zoals handdoeken, zwemkleding, schoonmaakdoekjes en theedoeken die moeten worden gedroogd. 	
Opmerking	Kies aanvankelijk niet de langste tijd. Probeer eerst uit, welke tijd de beste is.	

Programmaverloop wijzigen


Een lopend programma wijzigen

Het is niet mogelijk om een ander programma te kiezen wanneer een programma nog loopt. Voorkomen moet worden dat er per ongeluk een ander programma wordt gekozen, waardoor het programmaverloop wordt verstoord.

Als u de programmakeuzeschakelaar draait, brandt -D- zo lang totdat het oorspronkelijke programma ingesteld wordt.

Uitzondering: Door de programmakeuzeschakelaar op  te zetten, schakelt u de droger uit.

Om een ander programma te kiezen, moet u het lopende programma eerst afbreken.

 Brandgevaar door verkeerd gebruik en verkeerde bediening.

Het wasgoed kan in brand vliegen en de droger en het vertrek, waarin deze staat, vernielen.

Neem de veiligheidsinstructies en waarschuwingen in het gelijknamige hoofdstuk in acht.

Programma afbreken

- Tip sensortoets *Start/Stop* aan.

Het wasgoed wordt afgekoeld, zodra er een bepaalde droogtijd en droogtemperatuur zijn bereikt.


Als u intussen opnieuw *Start/Stop* aan-tipt, licht *D:00* op.

- Open de deur.

Een ander programma kiezen

- Sluit de deur.
- Draai de programmakeuzeschakelaar op een ander programma.
- Tip sensortoets *Start/Stop* aan.

Trommel bijvullen of wasgoed verwijderen

 Gevaar voor verbranding bij het aanraken van heet wasgoed of de trommel.

U kunt zich branden.

Laat het wasgoed afkoelen en neem het voorzichtig uit de trommel.

- Open de deur.
- Leg wasgoed in de trommel of neem er wasgoed uit.
- Sluit de deur.
- Tip sensortoets *Start/Stop* aan.

Het programma start.

De trommel bijvullen terwijl de voorprogrammering actief is

U kunt de deur openen en de trommel bijvullen of wasgoed eruit nemen.

- Alle programma-instellingen blijven behouden.
- U kunt indien gewenst ook nog de droogtegraad wijzigen.
- Open de deur.
- Leg wasgoed in de trommel of neem er wasgoed uit.
- Sluit de deur.
- Tip sensortoets *Start/Stop* aan, zodat de voorgeprogrammeerde tijd doorloopt.

Programmaduur


De programmaduur die in de tijdweergave wordt aangegeven kan door de programmawijziging verspringen.


Condenswaterreservoir


Condenswaterreservoir legen

Het condenswater dat tijdens het droogprogramma vrijkomt wordt in een reservoir opgevangen.

Giet het reservoir na het drogen leeg.

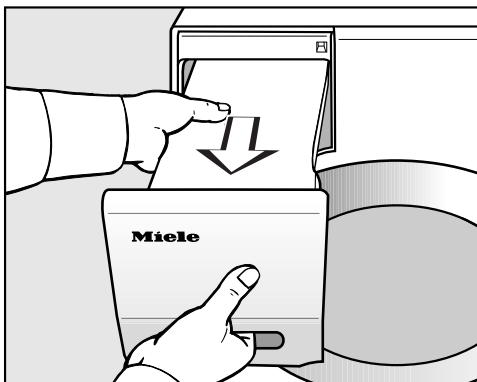
Is de maximale inhoud van het condenswaterreservoir bereikt, dan licht  op.

Wilt u  wissen, doe dan de deur open en weer dicht.

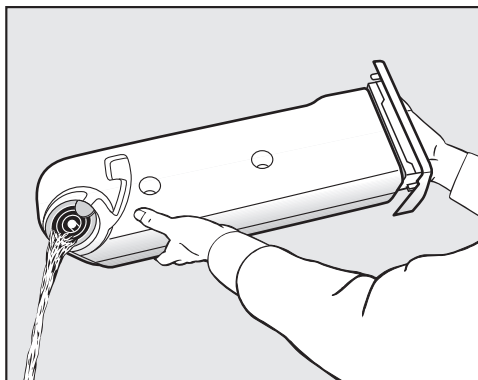
 De deur en de greep kunnen beschadigd raken wanneer u het condenswaterreservoir eruit trekt.

De deur en de greep kunnen worden beschadigd.

Doe de deur altijd helemaal dicht.



- Trek het condenswaterreservoir uit het apparaat.
- Houd het reservoir horizontaal zodat er geen water uitloopt. Wanneer u het reservoir wegbrengt om te legen, houd het dan zowel aan de greep in het paneel als aan het eind vast.



- Giet het condenswaterreservoir leeg.
- Schuif het reservoir terug in de droger.

Condenswater kan schadelijk zijn voor de gezondheid van mens en dier.

Drink geen condenswater.

Condenswater is gedestilleerd water. U kunt het in het huishouden gebruiken, bijv. voor stoomstrijkijzers en luchtbevochtigers. Giet het condenswater veiligheidshalve door een fijne zeef of een koffiefilterzakje. Dan worden zeer fijne pluïesjes die anders schade zouden kunnen aanrichten uit het water gefilterd.

FragranceDos – 2 plaatsen, waar u de geurflacon kunt bevestigen

Met de geurflacon (bij te bestellen accessoire) geeft u uw wasgoed een bijzondere geur tijdens het drogen.

Bij deze droger kunt u de geurflacon op 2 plaatsen bevestigen. Zo kunt u de geurflacon op verschillende manieren gebruiken.

- U kunt beide plaatsen gebruiken om tussen twee geuren te variëren. U kunt de niet gebruikte geurflacon dan sluiten.
- U kunt beide plaatsen gebruiken om de intensiteit van een geur te versterken.
- Als u slechts een geur wilt gebruiken, kunt u slechts een bevestigingsplaats gebruiken.

⚠ Verkeerd gebruik van de geurflacon kan schadelijke gevolgen hebben voor de gezondheid en brandgevaar veroorzaken.

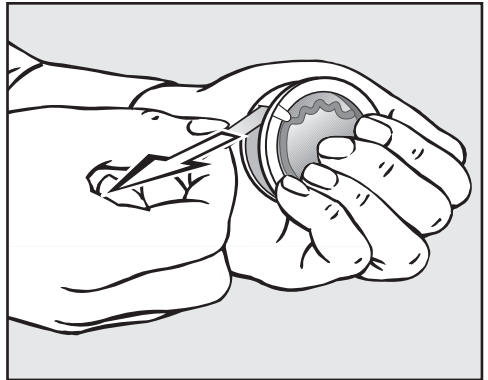
Wanneer weggestroomde geurstof in contact komt met het lichaam kan dit schadelijk zijn voor de gezondheid. Wegstromende geurstof kan een brand veroorzaken.

Lees eerst het hoofdstuk: “Veiligheidsinstructies en waarschuwingen”, paragraaf: “Gebruik van geurflacon (na te bestellen accessoire)”.

Geurflacon gebruiken

De beschermstrip van de geurflacon verwijderen

Houd de geurflacon alleen vast zoals op de afbeelding te zien is. Houd de flacon niet schuin om te voorkomen dat er geurstof uit de flacon loopt.



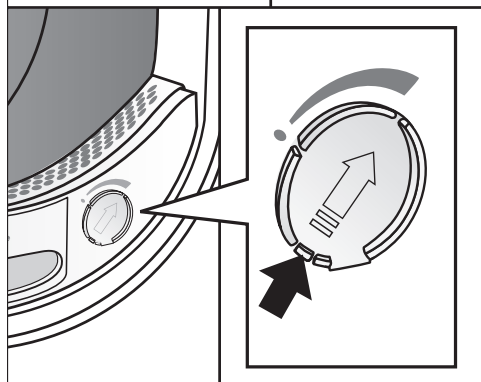
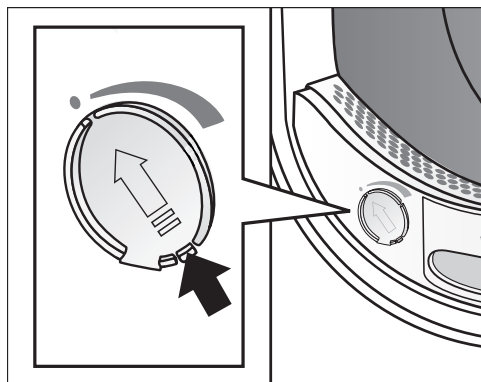
- Houd de geurflacon stevig vast, zodat deze niet onbedoeld geopend wordt.
- Trek de beschermstrip eraf.

Geurflacon

Geurflacon plaatsen

- Open de deur van de droger.

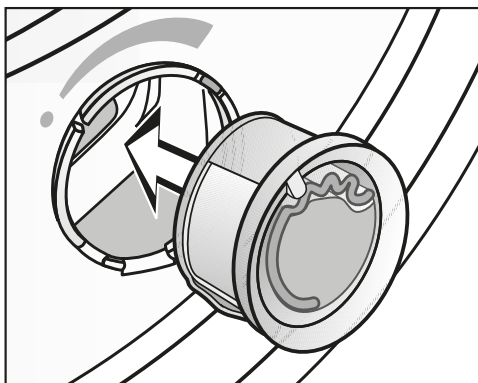
De geurflacon wordt in het bovenste pluizenfilter geplaatst. U kunt de geurflacon links en rechts naast de greep plaatsen.



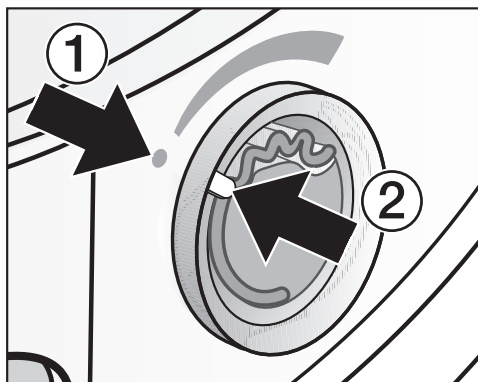
- Doe het schuifje open met behulp van het lipje, totdat het lipje helemaal boven staat.

Het schuifje van de niet gebruikte bevestigingsplaats moet gesloten blijven om te voorkomen dat er daar pluizen achterblijven.

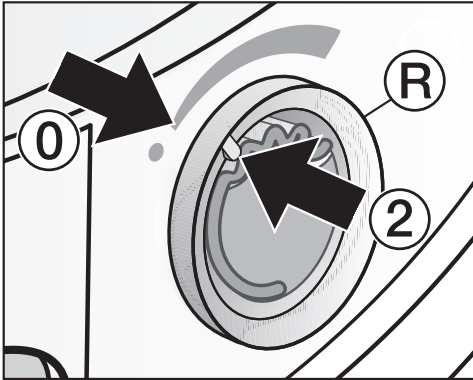
Schuif het lipje op het schuifje helemaal omlaag (pijl) totdat het hoorbaar vastklikt.



- Plaats de geurflacon totdat u weerstand voelt.



De punten ① en ② moeten tegenover elkaar liggen.

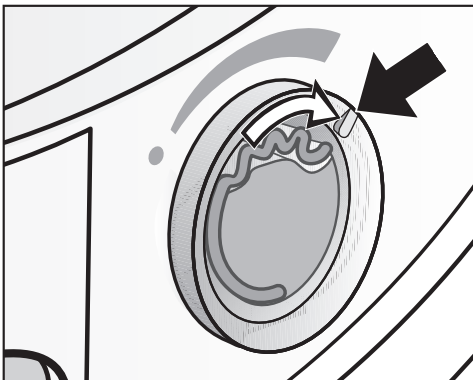


- Draai de buitenste ring **R** iets naar rechts.

De geurflacon kan eruit vallen. Draai de buitenste ring dan naar links totdat de punten **2** en **0** tegenover elkaar liggen.

Geurflacon openen

Voordat u gaat drogen kunt u de geurintensiteit instellen.



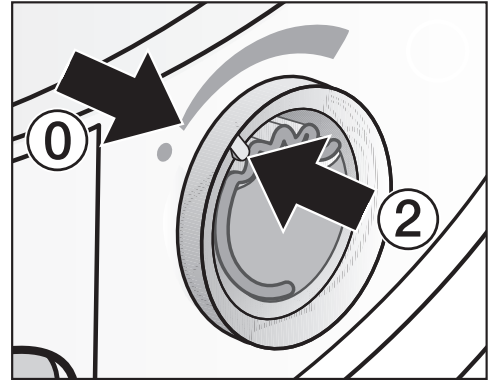
- Draai de buitenste ring naar rechts. Hoe verder de geurflacon wordt geopend, des te sterker is de geur.

De flacon kan zijn geur alleen verspreiden als het wasgoed vochtig is, de droogtijd lang genoeg is en er genoeg

warmte wordt opgewekt. U kunt de geur dan ook ruiken in de ruimte waar uw droger staat.

Geurflacon sluiten

De geurflacon moet na het drogen worden afgesloten om te voorkomen dat de geurstof onnodig ontsnapt.



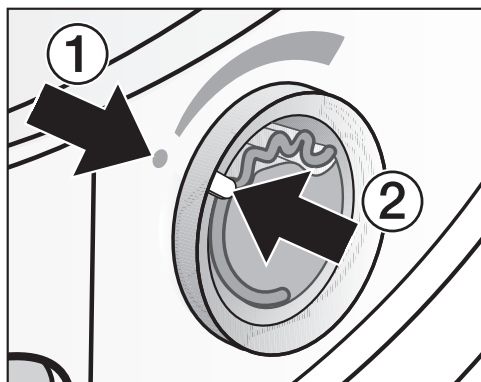
- Draai de buitenste ring naar links totdat punt **2** op stand **0** staat.

Wilt u de geurflacon niet bij ieder droogprogramma gebruiken, neem deze dan uit de droger en berg de flacon in de originele verpakking op.

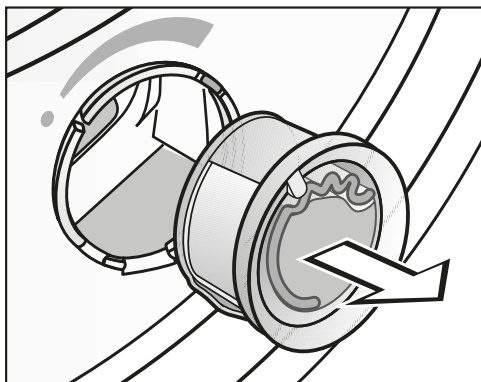
Als de geurintensiteit niet meer voldoende is, vervang de geurflacon dan door een nieuwe.

Geurflacon

Geurflacon verwijderen/vervangen



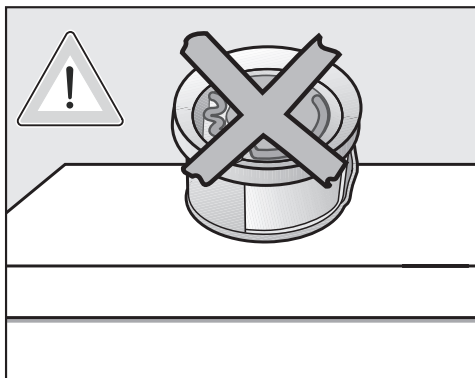
- Draai de buitenste ring naar links totdat de punten ① en ② tegenover elkaar liggen.



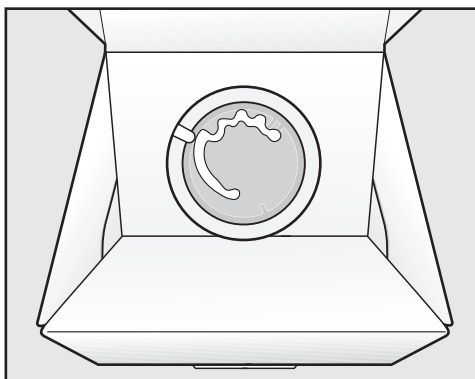
- Vervang de geurflacon.

U kunt de geurflacon in de originele verpakking bewaren.

U kunt de geurflacon bij de Miele-vakhandelaar, bij Miele of via internet bestellen.



De geurstof kan eruit lopen. Leg de geurflacon daarom niet zomaar neer.



- Leg de originele verpakking met de daarin bewaarde geurflacon niet rechtopstaand of ondersteboven weg. Anders loopt er geurstof uit de flacon.
- Bewaar de flacon altijd koel en droog en stel deze niet bloot aan zonlicht.
- Gebruikt u de flacon voor het eerst, trek de beschermstrip er dan pas af kort voor gebruik.

Pluizenfilters

Deze droger heeft 2 pluizenfilters. Deze bevinden zich in de vulopening boven elkaar.

Reinig de pluizenfilters na elk gebruik. Zo voorkomt u dat het programma langer duurt.

Reinig de pluizenfilters ook als het controlelampje  brandt.

Controlelampje  doven:

- Open en sluit de deur, zolang de droger is ingeschakeld.

Geurflacon verwijderen

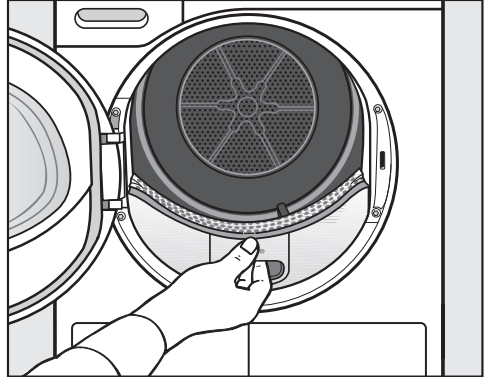
Wanneer de pluizenfilters en het sokkelfilter niet op tijd worden gereinigd, neemt de geurintensiteit af.

- Verwijder de geurflacon. Zie hoofdstuk: “Geurflacon”, paragraaf “Geurflacon verwijderen/vervangen”.

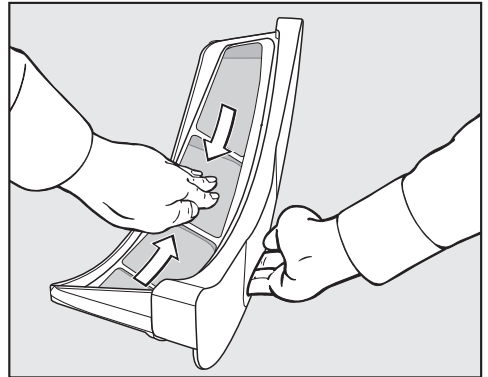
Pluizen verwijderen

Tip: u kunt de pluizen met de stofzuiger verwijderen.

- Open de deur.

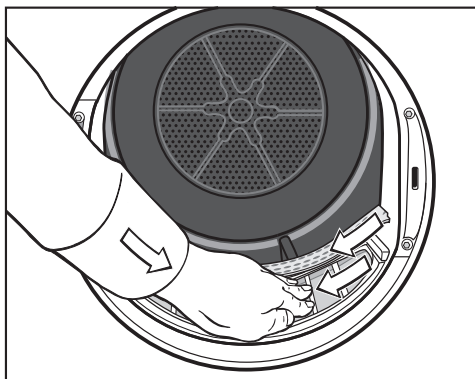


- Trek het bovenste pluizenfilter naar voren en neem het uit het apparaat.



- Verwijder de pluizen (zie pijlen).

Reiniging en onderhoud

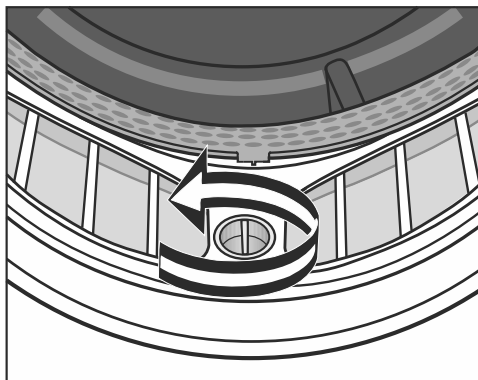


- Verwijder de pluizen (zie pijlen) van alle pluizenfilters en van de geperforeerde wasgoedbescherming.
- Schuif het bovenste pluizenfilter in het apparaat totdat het vastklikt.
- Sluit de deur.

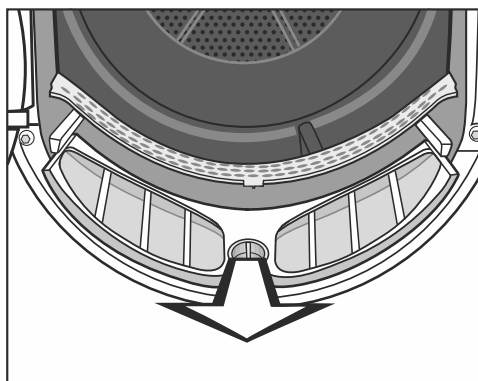
Pluizenfilters en luchtgeleidingsdeelte grondig reinigen

Deze onderdelen moeten grondig worden gereinigd, wanneer zich veel pluizen hebben gevormd.

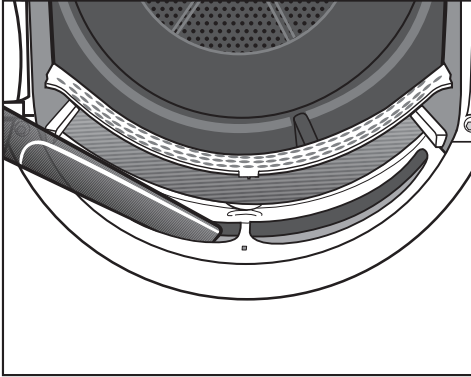
- Verwijder de geurflacon. Zie hoofdstuk: "Geurflacon".
- Trek het bovenste pluizenfilter naar voren en neem het uit het apparaat.



- Draai de gele knop aan het onderste pluizenfilter in de richting van de pijl totdat u een klik hoort.



- Pak het onderste pluizenfilter aan de gele knop vast, trek het naar voren en neem het uit het apparaat.



- Verwijder de pluizen met de stofzuiger uit de openingen van het luchtgeleidingsgedeelte en gebruik daarvoor de lange zuigmond.

Reinig de pluizenfilters daarna met water.

Pluizenfilters met water reinigen

- Reinig de gladde kunststof oppervlakken van de pluizenfilters met een vochtige doek.
- Spoel de zeefvlakken met stromend warm water schoon.
- Schud het water van de pluizenfilters en droog ze voorzichtig af.

Natte pluizenfilters kunnen leiden tot storingen in de droger.

- Schuif het onderste pluizenfilter helemaal in het apparaat en vergrendel het filter met de gele knop.
- Schuif het bovenste pluizenfilter helemaal in het apparaat.
- Sluit de deur.

Reiniging en onderhoud

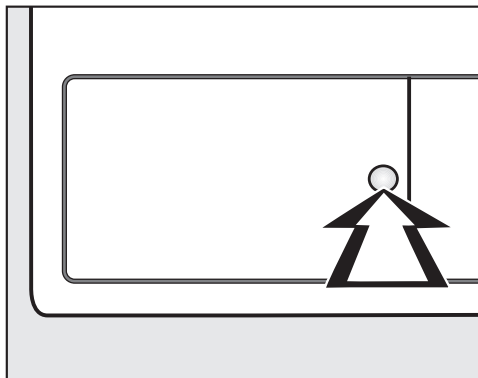
Sokkelfilter reinigen

Reinig het sokkelfilter altijd wanneer het controlelampje  brandt of de duur van het programma is verlengd.

Controlelampje  doven:

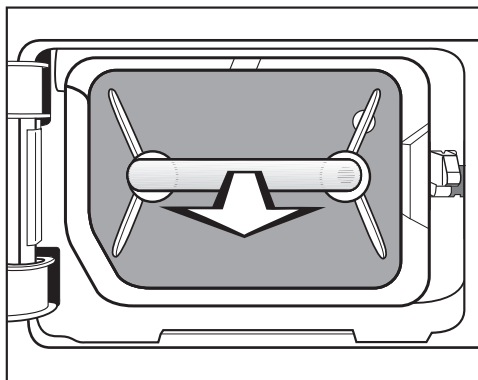
- Open en sluit de deur, zolang de droger is ingeschakeld.

Verwijderen



- Druk op het ronde, dieper gelegen vlakje op het klepje van de condenskast.

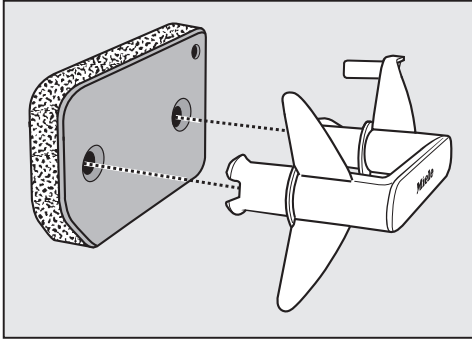
Het klepje springt open.



- Trek het sokkelfilter er aan de greep uit.

In de droger schiet de rechter geleidestift naar buiten. Deze zorgt ervoor dat het klepje van de condenskast alleen dan dichtgaat, wanneer het sokkelfilter goed in de kast is geplaatst.

Sokkelfilter reinigen

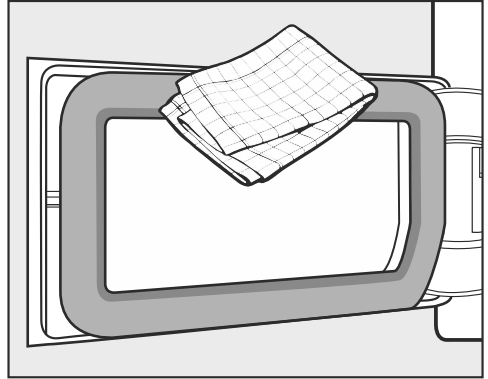


- Trek de greep uit het sokkelfilter.
- Spoel het sokkelfilter met stromend water grondig schoon.
- Druk het vocht uit het sokkelfilter.

Het sokkelfilter moet droog zijn voordat het wordt teruggeplaatst. Er kunnen anders storingen optreden.

- Verwijder met een vochtige doek de pluizen van de greep.

Klepje voor het sokkelfilter



- Verwijder vrijgekomen pluizen met een vochtige doek. Zorg er daarbij voor dat het dichtingsrubber niet beschadigd raakt.
- Controleer of er pluizen op de koelribben zitten. Zie onder.

Reiniging en onderhoud

Condensor controleren

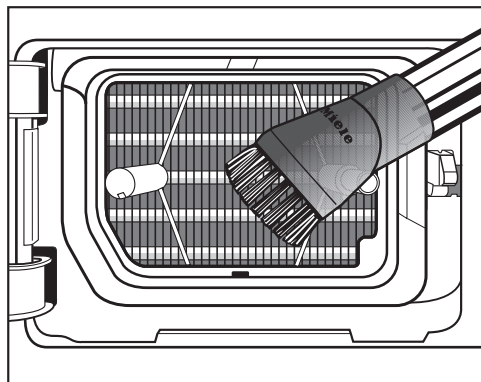
⚠ Gevaar voor verwonding door scherpe koelribben.
U kunt zich snijden.
Raak de koelribben niet met de handen aan.

- Controleer of er pluizen op de koelribben zitten.

Als er pluizen op de koelribben zitten:

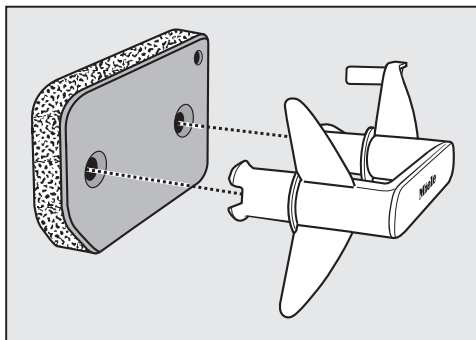
⚠ Schade mogelijk door een verkeerde reiniging van de condensor.
Als de koelribben zijn beschadigd of verbogen, droogt de droger niet voldoende.

Reinig de koelribben met de stofzuiger en de reliëfborstel. Beweeg de reliëfborstel slechts voorzichtig over de koelribben van de condensor. Niet op de borstel drukken.



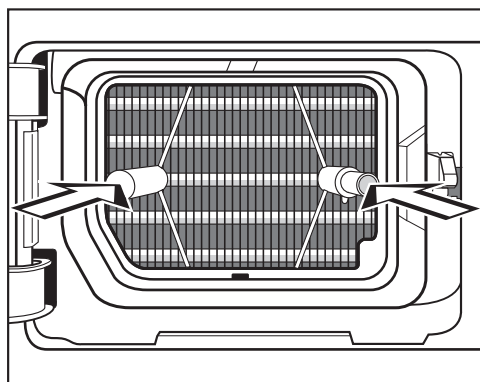
- Zuig het vuil voorzichtig op.

Sokkelfilter plaatsen



- Plaats het filter correct op de greep.

Het filter moet precies voor de condensor zitten:



- Plaats de greep met het filter aan de voorkant correct op de beide pennen:

– De aanduiding Miele op de greep mag niet ondersteboven staan.

- Schuif het sokkelfilter er helemaal in.

Tegelijkertijd wordt de rechter pen erin geschoven.

- Sluit het klepje van de condensor.

⚠ Als u zonder sokkelfilter droogt of terwijl het klepje van de condensor open is, kan het zijn, dat er schade ontstaat of niet goed gedroogd wordt.

Grote hoeveelheden pluizen kunnen op den duur de droger beschadigen. Als het systeem lek is, droogt het apparaat niet goed.

U mag de droger alleen gebruiken als het sokkelfilter is geplaatst en de klep van de condensor gesloten is.

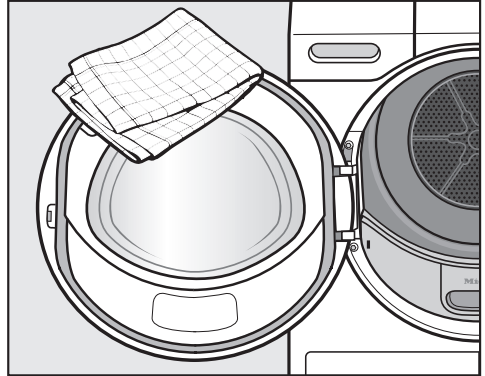
Droger reinigen

Maak de droger spanningsvrij.

⚠ Het gebruik van niet geschikte reinigingsmiddelen kan schade veroorzaken.

Deze middelen kunnen kunststof oppervlakken en andere onderdelen beschadigen.

Gebruik geen oplosmiddelhoudende reinigingsmiddelen, schuurmiddelen, glas- of allesreinigers!








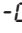
- Reinig de droger en de dichting aan de binnenkant van de deur met een enigszins vochtig, zacht doekje met een mild reinigingsmiddel of met een sopje van zeep.
- Wrijf alles met een zachte doek droog.

Nuttige tips

De meeste storingen en problemen, die bij het dagelijkse gebruik kunnen optreden, kunt u zelf verhelpen. U bespaart daarmee niet alleen tijd, maar ook kosten, omdat u Miele niet hoeft in te schakelen.

De volgende tabellen helpen u de oorzaken van een probleem te achterhalen en te verhelpen.

Controlelampjes of waarschuwingen in de tijdweergave

Probleem	Oorzaak en oplossing
 gaat branden na afloop van een programma	<p>De droogautomaat is door pluizen verontreinigd.</p> <ul style="list-style-type: none">■ Reinig de pluizenfilters.■ Reinig het sokkelfilter.■ Zie hoofdstuk: “Reiniging en onderhoud”. <p> uitschakelen:</p> <ul style="list-style-type: none">■ Controleer of de droger is ingeschakeld en is dat het geval, doe dan de deur open en weer dicht. <p>U kunt zelf instellen, wanneer  moet gaan branden: zie hoofdstuk: “Programmeerfuncties”, paragraaf: “Pluizen verwijderen”.</p>
 gaat branden nadat een programma is afgebroken, er klinkt een signaal	<p>Het condenswaterreservoir is vol of er zitten knikken in de afvoerslang.</p> <ul style="list-style-type: none">■ Giet het condenswaterreservoir leeg.■ Controleer de afvoerslang.■ Zie hoofdstuk: “Reiniging en onderhoud”. <p> Uitschakelen:</p> <ul style="list-style-type: none">■ Controleer of de droger is ingeschakeld en is dat het geval, doe dan de deur open en weer dicht.
 - brandt.	<p>De programmakeuzeschakelaar is op een andere stand gedraaid.</p> <ul style="list-style-type: none">■ Draai de schakelaar op het programma dat u had ingesteld en u ziet dat de resttijd weer in het display verschijnt.
Aan het einde van het programma gaan er balkjes knipperen: 	<p>Het programma is afgelopen, maar het wasgoed wordt nog afgekoeld.</p> <ul style="list-style-type: none">■ U kunt het wasgoed uit het apparaat halen en uitvouwen of in het apparaat verder laten afkoelen.

Probleem	Oorzaak en oplossing
<p>Nadat de droger is ingeschakeld, gaat --- knipperen/branden; het is niet mogelijk om een programma te kiezen.</p>	<p>De code is geactiveerd.</p> <ul style="list-style-type: none"> ■ Zie hoofdstuk: “Programmeerfuncties”, paragraaf: “P07 Code”.
<p>F en 066 knipperen, nadat een programma afgebroken is, er klinkt een signaal</p>	<p>De droger is door pluizen sterk verontreinigd.</p> <ul style="list-style-type: none"> ■ Reinig de pluizenfilters. ■ Reinig het sokkelfilter. ■ Reinig eveneens de condensor en het gedeelte onder het sokkelfilter. ■ Zie hoofdstuk: “Reiniging en onderhoud”. <p>F 066 Uitschakelen:</p> <ul style="list-style-type: none"> ■ Schakel de droger uit en weer in.
<p>F en een andere cijfercombinatie knipperen, nadat het programma afgebroken is. Er klinkt een signaal</p>	<p>De oorzaak is niet direct vast te stellen.</p> <ul style="list-style-type: none"> ■ Schakel de droger uit en weer in. ■ Start een programma. <p>Wordt het programma met dezelfde foutmelding weer afgebroken, dan is er sprake van een storing. Neem contact op met Miele.</p>
<p>0:00 brandt en het programma is afgebroken. Er klinkt een signaal</p>	<p>Het wasgoed is ongelijk verdeeld of opgerold.</p> <ul style="list-style-type: none"> ■ Maak het wasgoed los en neem zo nodig een deel van het wasgoed uit de trommel. ■ Schakel de droger uit en weer in. ■ Start een programma.

Nuttige tips

Een tegenvallend droogresultaat

Probleem	Oorzaak en oplossing
Het wasgoed is niet goed droog.	Het wasgoed bestaat uit verschillende soorten textiel. <ul style="list-style-type: none">■ Droog het wasgoed met <i>Warme lucht</i> na.■ Kies de volgende keer een programma dat beter geschikt is. Tip: u kunt de droogtegraad van een aantal programma's individueel aanpassen. Zie hoofdstuk: "Programmeerfuncties", paragraaf: " <i>PDI</i> Droogtegraden Katoen", " <i>PDI</i> Droogtegraden Kreukherstellend".
Wasgoed of een hoofdkussen met veren vul-ling ruikt onaangenaam nadat het is gedroogd.	Wasgoed: er is voor dit wasgoed te weinig wasmiddel gebruikt. Hoofdkussens met veren: veren beginnen bij warmte onaangenaam te ruiken. <ul style="list-style-type: none">■ Gebruik voor wasgoed genoeg wasmiddel bij het wassen.■ Laat hoofdkussens met veren buiten de droger drogen.■ Koop een geurflacon en gebruik deze bij het drogen.
Wasgoed van synthetisch materiaal kan statisch zijn nadat het is gedroogd.	Dit is bij synthetisch materiaal normaal. <ul style="list-style-type: none">■ Door bij het wassen een wasverzachter te gebruiken kunt u de statische lading van het wasgoed verminderen.
Er is sprake van pluisvorming.	Pluizen ontstaan voornamelijk door wrijving tijdens het dragen. Tijdens een droogprogramma raken deze pluusjes los. De wrijving in de droger daarentegen is gering en heeft geen invloed op de kwaliteit van het textiel. Dit is uit onderzoek gebleken. Pluizen worden door de pluizenfilters en het sokkelfilter opgevangen en kunnen eenvoudig worden verwijderd. <ul style="list-style-type: none">■ Zie hoofdstuk: "Reiniging en onderhoud".

Het droogprogramma duurt erg lang

Probleem	Oorzaak en oplossing
<p>Het droogprogramma duurt erg lang of wordt zelfs afgebroken*</p>	<p>Het is te warm in het vertrek.</p> <ul style="list-style-type: none"> ■ Zorg voor voldoende ventilatie.
	<p>Resten wasmiddel, haren en kleine pluizjes kunnen verstoppingen veroorzaken.</p> <ul style="list-style-type: none"> ■ Reinig de pluizenfilters en het sokkelfilter (zie hoofdstuk: “Reiniging en onderhoud”, paragrafen: “Pluizenfilters reinigen” en “Sokkelfilter reinigen”). ■ Verwijder zichtbare pluizen van de condensor (zie hoofdstuk: “Reiniging en onderhoud”, paragraaf: “Sokkelfilter reinigen”).
	<p>Het wasgoed is ongelijk verdeeld of opgerold. De trommel is te vol.</p> <ul style="list-style-type: none"> ■ Maak het wasgoed los en neem een deel van het wasgoed uit de trommel. ■ Start een programma.
	<p>De luchttoevoer via het rooster rechts onder is geblokkeerd.</p> <ul style="list-style-type: none"> ■ Verwijder de wasmand of andere voorwerpen die de luchttoevoer blokkeren.
	<p>De pluizenfilters en het sokkelfilter zijn, nadat ze zijn gereinigd, nat teruggeplaatst.</p> <ul style="list-style-type: none"> ■ De pluizenfilters en het sokkelfilter moeten droog zijn.
	<p>Het wasgoed is te nat.</p> <ul style="list-style-type: none"> ■ Centrifugeer het wasgoed in de wasautomaat met een hoger centrifugetoerental.
	<p>Het wasgoed heeft metalen ritssluitingen, waardoor de vochtigheidsgraad van het wasgoed niet exact kon worden berekend.</p> <ul style="list-style-type: none"> ■ Doe de ritssluitingen de volgende keer open. ■ Doet het probleem zich opnieuw voor, droog het wasgoed dan met het programma <i>Warme lucht</i>.

* Schakel de droger uit en weer in voordat u een nieuw programma start.

Nuttige tips

Andere problemen

Probleem	Oorzaak en oplossing
Er zijn zoemende of brommende geluiden te horen.	Dit is geen storing. De compressor is in werking en dit soort geluiden is dan normaal.
Het lukt niet om een programma te starten	De oorzaak is niet direct vast te stellen. <ul style="list-style-type: none">■ Steek de stekker in het stopcontact.■ Schakel de droger in.■ Sluit de deur van de droger.■ Controleer of de zekering van de huisinstallatie doorgeslagen is. Gaat het om een stroomstoring? Het programma gaat automatisch verder, zodra de storing is verholpen.
Alleen sensortoets Start/Stop knippert nog.	10 minuten na beëindiging van het programma knippert sensortoets Start/Stop en worden de displayelementen donker: dit bespaart energie. Dit is geen storing. In de kreukbeveiligingsfase draait de trommel van tijd tot tijd. <ul style="list-style-type: none">■ Tip een sensortoets aan om de displayelementen in te schakelen. Zie hoofdstuk: “Programmeerfuncties”, paragraaf: “P// Uitschakeling display”.
De droger is na afloop van een programma uitgeschakeld.	De droger wordt automatisch uitgeschakeld: dit bespaart energie. Dit is geen storing. <ul style="list-style-type: none">■ Kies een programma om de droger in te schakelen.
De trommelverlichting brandt niet.	De trommelverlichting gaat om energie te besparen automatisch uit, wanneer de deur is gesloten ... en wanneer de deur enkele minuten openstaat. De trommelverlichting gaat branden, wanneer de deur opengaat en de droger is ingeschakeld.

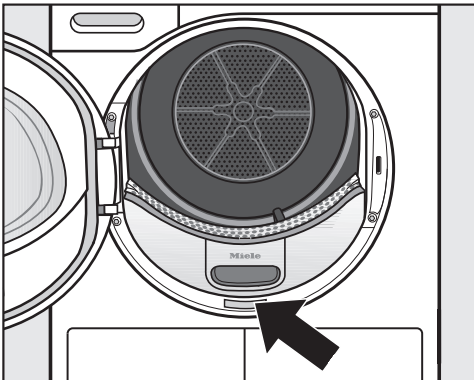
Contact bij storingen

Voor storingen die u niet zelf kunt verhelpen, waarschuwt u uw Miele-vakhandelaar of Miele.

Het telefoonnummer van Miele vindt u aan het einde van dit document.

Voor een goede en vlotte afhandeling moet Miele weten welk type apparaat u heeft en welk fabricagenummer het heeft. Beide gegevens vindt u op het typeplaatje.

U vindt het typeplaatje als u de deur van de droger opent:



Bij te bestellen accessoires

Accessoires voor deze droogautomaat kunt u nabestellen bij de Miele-vakhandelaar of bij Miele.

U kunt deze en vele andere interessante producten ook via de Miele-webshop bestellen.

Droogrek

Met het droogrek kunt u producten drogen en luchten die alleen zeer behoeftzaam mogen worden behandeld.

Geurflacon

Met een geurflacon kunt u ervoor zorgen dat uw wasgoed lekker gaat ruiken.

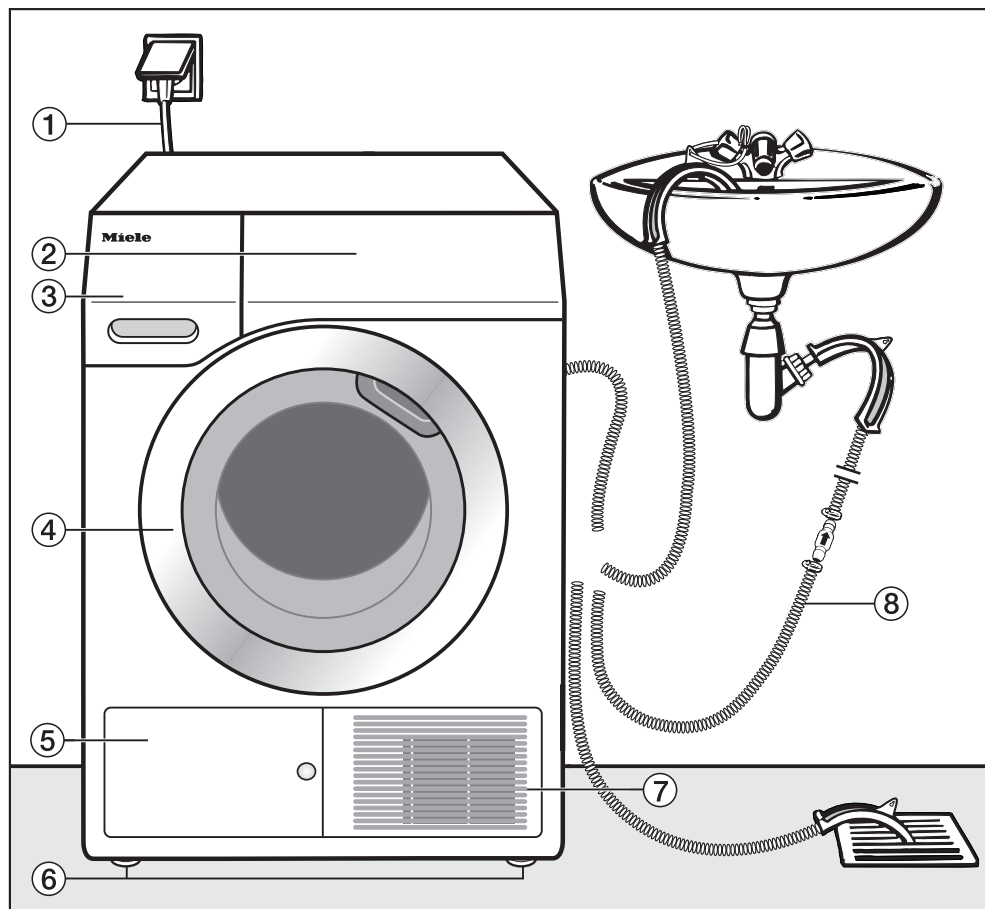
Garantie

De garantietermijn voor dit apparaat bedraagt 2 jaar.

Voor meer informatie zie de bijgevoegde garantievoorwaarden.

Plaatsen en aansluiten

Het apparaat aan de voorkant



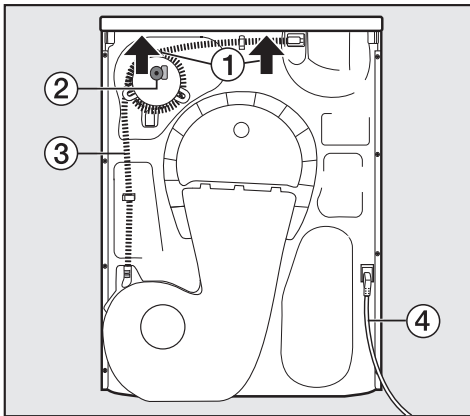
- ① Aansluitkabel
- ② Bedieningspaneel
- ③ Condenswaterreservoir
 - (Legen na het drogen)
- ④ Deur
 - (Niet openen tijdens het drogen)
- ⑤ Klepje van de condenskast
 - (Niet openen tijdens het drogen)
- ⑥ Vier in hoogte verstelbare machinevoeten
- ⑦ Rooster voor de toevoer van koude lucht
 - (Niet blokkeren met een wasmand of andere voorwerpen)
- ⑧ Afvoerslang voor het condenswater

Achterkant

Afhankelijk van de uitvoering van uw droger kan de geleiding van de afvoerslang voor condenswater aan de achterkant van de droger variëren.

Uitvoering 1:

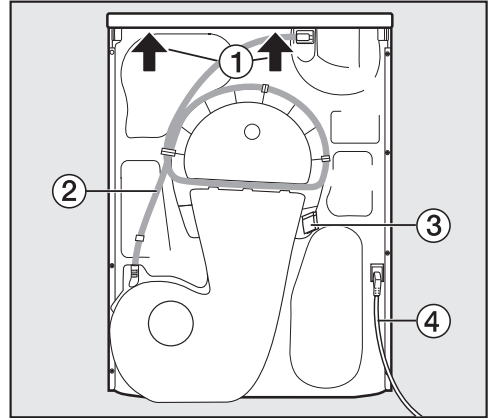
De afvoerslang ③ voor condenswater is links boven opgerold. De accessoires ② voor de externe aansluiting van de condenswaterafvoer bevinden zich op de droger.



- ① Draagpunten onder de rand van het bovenblad voor transportdoeleinden (zie pijlen)
- ② Accessoires voor aansluiting externe condenswaterafvoer: slangklem, adapter en slanghouder
- ③ Afvoerslang voor condenswater
- ④ Aansluitkabel

Uitvoering 2:

De afvoerslang ② voor condenswater zit opgerold midden op de achterkant van de droger. De accessoires voor de externe aansluiting van de condenswaterafvoer worden meegeleverd.

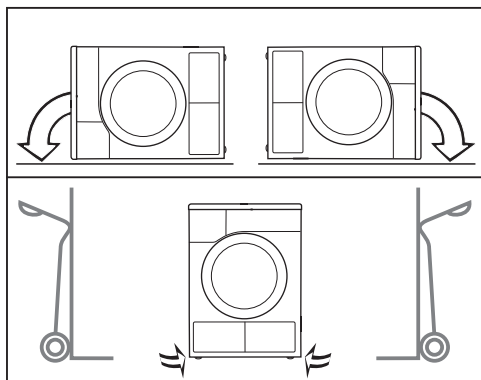


- ① Draagpunten onder de rand van het bovenblad voor transportdoeleinden (zie pijlen)
- ② Afvoerslang voor condenswater
- ③ Haak waarop de aansluitkabel geïmprimeerd wordt tijdens het transport
- ④ Aansluitkabel

Droger transporteren


⚠ Persoonlijk letsel en materiaal schade door verkeerd transport. Als de droger kantelt, kunt u zich verwonden en kan het apparaat beschadigd raken. Zorg dat de droger tijdens het transport stevig staat.

Plaatsen en aansluiten



- Als u de droger liggend vervoert: leg de droger alleen op de linker of de rechter zijkant.
- Als u de droger rechtop vervoert: als u een steekwagen gebruikt, vervoer de droger dan eveneens alleen op de linker of de rechter zijkant.

Transport naar de plaats van opstelling

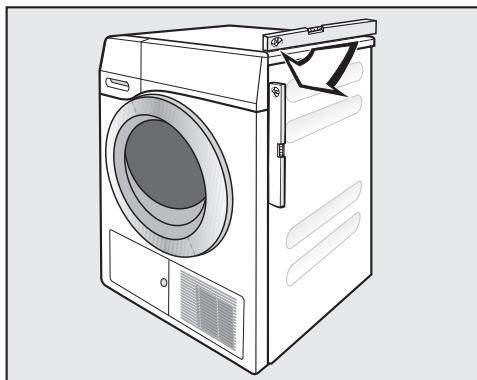
 De bevestiging van het bovenblad aan de achterkant kan door invloeden van buitenaf breken. Het bovenblad kan dan bij het dragen loslaten. Controleer of de rand van het bovenblad stevig vastzit voordat u het apparaat optilt.

- Draag het apparaat vooraan bij de stelvoeten en achteraan bij de rand van het bovenblad.

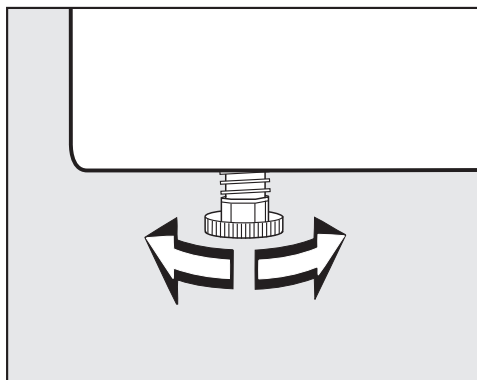
Plaatsen

De droger stellen

De deur van de droger moet vrij kunnen bewegen en er mag daarom vlak voor de droger geen andere deur worden geplaatst.




De droger kan alleen optimaal functioneren als deze waterpas staat.



Door aan de stelvoeten te draaien kunt u de hoogteverschillen in de vloer compenseren en de droger waterpas stellen.

Wachttijd na opstelling

 Beschadiging van de droger doordat deze te vroeg in gebruik genomen wordt.

De warmtepomp kan daarbij beschadigd raken.

Wacht nadat u het apparaat geplaatst heeft een uur, voordat u de droger in gebruik neemt.

Beluchting

Zorg dat de opening voor koellucht aan de voorkant niet afgedekt is. Anders is er geen voldoende toevoer van koele lucht gewaarborgd!

De spleet tussen de onderkant van het apparaat en de vloer mag niet door sokkellijsten, hoogpolig tapijt etc. worden verkleind. Anders is er geen toereikende luchttoevoer gewaarborgd.

De bij het koelen van de condensor vrijkomende warme lucht verwarmt de lucht in het vertrek. Zorg daarom voor voldoende ventilatie in de ruimte, zet bijvoorbeeld het raam open. De droogtijd wordt anders langer (kost meer energie).

Bij een later transport (bijv. bij een verhuizing)

Wordt het apparaat later nog eens getransporteerd, bijv. bij een verhuizing, houd er dan rekening mee dat er zich na iedere droogbeurt een geringe hoeveelheid condenswater in de nabijheid van de pomp bevindt. Dit kan er uitlopen wanneer het apparaat schuin wordt gehouden. Daarom raden wij u aan om

al vóór het transporteren het programma *Warme lucht* te starten en ca. 1 minuut te laten draaien. De resten condenswater worden dan in het reservoir of via de afvoerslang weggepompt.

Nog meer plaatsingstips

Plaatsbaar onder werkblad

Deze droger mag onder een werkblad worden geplaatst.

Storing aan het apparaat door warmte.

Zorg ervoor dat de vrijkomende warme lucht van de droger kan worden afgevoerd.

- Het is niet mogelijk om het bovenblad van het apparaat te demonteren.
- De elektrische aansluiting moet in de buurt van de droger zijn geïnstalleerd en gemakkelijk toegankelijk zijn.
- Het is mogelijk dat de droogprogramma's iets langer duren.

Na te bestellen accessoires

- Tussenstuk voor de was-droogzuil*

Deze droger kan op een Miele-wasauto-maat worden geplaatst. Voor deze Miele-was-droogzuil is wel een speciaal tussenstuk nodig.

- Sokkel*

Voor deze droger is een sokkel met lade verkrijgbaar.

Plaatsen en aansluiten

Externe afvoer voor het condenswater aansluiten

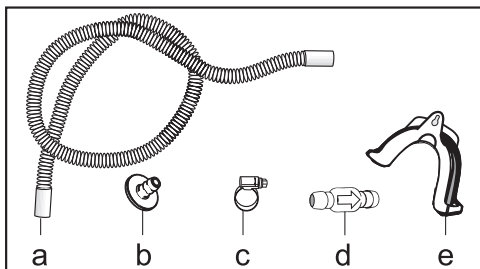
Opmerking

Het condenswater dat bij het drogen vrijkomt, wordt door de afvoerslang aan de achterkant van de droger naar het condenswaterreservoir gepompt.

U kunt het condenswater ook extern, via de afvoerslang aan de achterzijde van de droogautomaat afvoeren. U hoeft het reservoir dan niet meer te legen.

Lengte van slang: 1,49 m
Max. opvoerhoogte: 1,50 m
Max. afpomplengte: 4,00 m

Accessoires voor het afpompen



- meegeleverd: adapter (b), slangklem (c), slanghouder (e);
- bij te bestellen bij Miele: een set met een terugslagklep voor een externe wateraansluiting. Terugslagklep (d), verlengstuk slang (a) en slangklemmen (c) worden meegeleverd.

Speciale aansluitingen waarbij een terugslagklep noodzakelijk is

⚠ Materiaalschade door terugstromend condenswater.

Er kan water terugstromen in de droger of er kan water opgezogen worden. Dit water kan schade veroorzaken aan de droger en het vertrek waar de droger staat opgesteld.

Gebruik de terugslagklep als u het uiteinde van de slang in water doopt of op watergeleidende aansluitingen installeert.

Max. opvoerhoogte met terugslagklep: 1,00 m

Speciale aansluitingen waarbij een terugslagklep noodzakelijk is, zijn:

- Het water wordt afgevoerd in een wastafel of in de vloer, waarbij het uiteinde van de slang zich in het water bevindt.
- De waterafvoer wordt op een sifon van een wastafel aangesloten.
- Een wasautomaat of afwasautomaat is op dezelfde waterafvoer aangesloten.

Als de terugslagklep niet juist gemonteerd is, kan het water niet afgepompt worden.

Monteer de terugslagklep zo dat de pijl op de terugslagklep in de stroomrichting wijst.

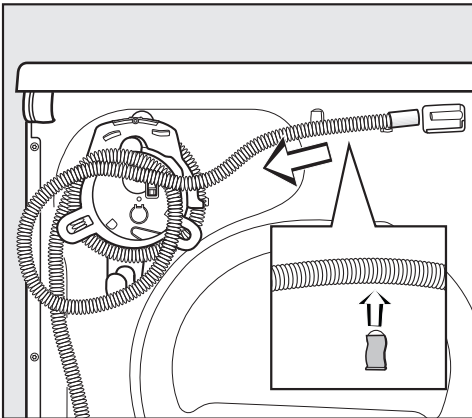
Afvoerslang leggen

⚠ Als de afvoerslang ondeskundig gemonteerd wordt, kan de slang beschadigd raken.

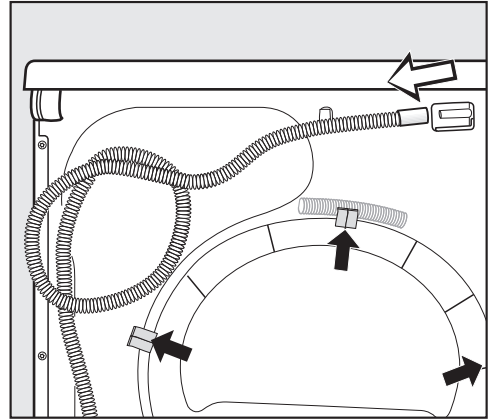
Door beschadiging van de afvoerslang kan er water lekken en schade ontstaan.

Trek niet te hard aan de afvoerslang, de slang niet uitrekken of knikken.

In de afvoerslang bevindt zich een geringe hoeveelheid restwater. Zet daarom een bak klaar.

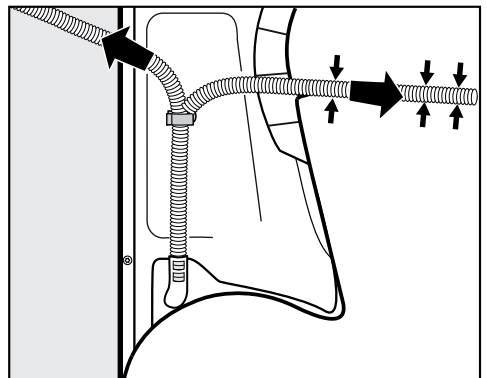


Uitvoering 1:



Uitvoering 2:

- Trek de afvoerslang van het aansluitstuk.
- Wikkel de slang van de houder af en trek de slang voorzichtig uit de klemmen.
- Vang het restwater op in de bak.



- Geleid de slang naar rechts of naar links.
- Wanneer u de slang naar rechts heeft getrokken, kunt u deze in de groef vastklemmen.

Plaatsen en aansluiten

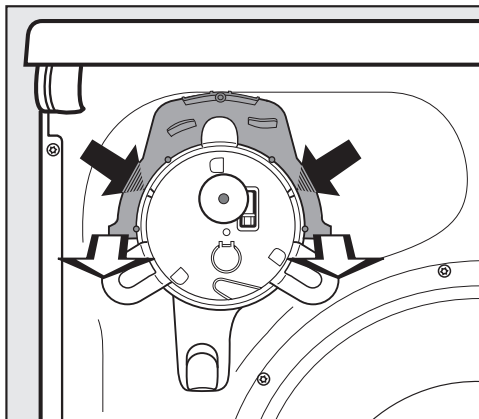
- Laat de slang in de onderste klem zitten om te voorkomen dat er knikken in komen.

Voorbeelden: condenswater afvoeren

Op de afbeelding ziet u hoe de accessoires voor de externe aansluiting van de condenswaterafvoer bij uitvoering 1 worden verwijderd. Bij uitvoering 2 worden de accessoires voor de externe aansluiting van de condenswaterafvoer meegeleverd.

- Waterafvoer via wastafel of vloer

Gebruik de slanghouder om knikken in de afvoerslang te voorkomen.



- Druk links en rechts de haakjes met de duimen naar binnen. Zie donkere pijlen.
- Trek de slanghouder dan naar voren en haal hem eraf. Zie lichte pijlen.*

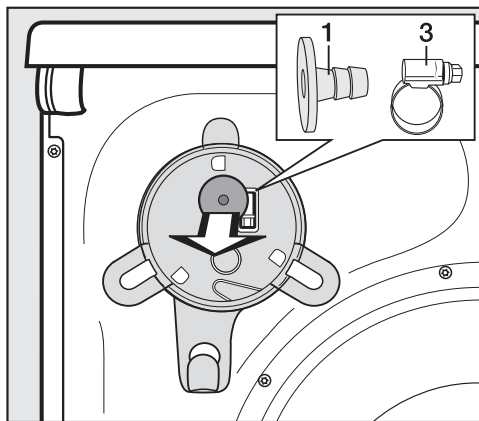
⚠ Zorg ervoor dat de afvoerslang niet weg kan glijden wanneer u deze in een wastafel hangt. Maak de slang zo nodig vast.

Glijdt de slang weg, dan loopt het condenswater eruit en kan dan schade veroorzaken.

- Plaats de terugslagklep in het uiteinde van de slang.

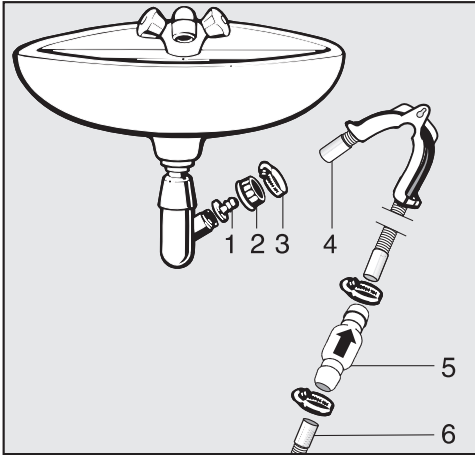
* De slanghouder kunt u later weer terugplaatsen, wanneer u het condenswater niet meer extern wilt afvoeren.

- Directe aansluiting op de sifon van een wastafel



- Haal de benodigde onderdelen, adapter **1** en slangklem **3** daarachter, van het apparaat af.
- Sluit de afvoerslang aan zoals hierna beschreven.

Plaatsen en aansluiten



1. Adapter
2. Schroefkoppeling
3. Slangklem
4. Uiteinde slang (bevestigd aan de slanghouder)
5. Terugslagklep
6. Afvoerslang van de droger

- Bevestig adapter **1** met de schroefkoppeling **2** aan de sifon van de wastafel.
In de regel is de schroefkoppeling van de wastafel voorzien van een schijfje dat u eraf moet halen.
- Plaats het uiteinde van slang **4** op adapter **1**.
- Gebruik de slanghouder.
- Draai slangklem **3** direct achter de schroefkoppeling met een schroevendraaier vast.
- Plaats terugslagklep **5** in afvoerslang **6** van de droger.

Terugslagklep **5** moet zo worden gemonteerd, dat de pijl in de richting van de wastafel wijst. Gebeurt dat niet, dan kan het water niet weglopen.

- Maak de terugslagklep met de slangklemmen vast.

Plaatsen en aansluiten

Elektrische aansluiting

Deze automaat is voorzien van een aansluitkabel en een stekker met beschermingscontact (randaarde), geschikt voor aansluiting op ~230 V 50Hz.

Zorg ervoor dat u altijd bij de stekker kunt komen om de spanning van de droger te halen.

Deze droger mag alleen door een erkend installateur op het elektriciteitsnet worden aangesloten. De elektrische huisinstallatie moet volgens NEN 1010 zijn geïnstalleerd.

Sluit de droger nooit aan op verlengsnoeren, stekkerdozen en dergelijke. Dit zijn potentiële gevarenbronnen (brandgevaar).

Op het typeplaatje staat informatie over de nominale aansluitwaarde en de zekering. Vergelijk deze gegevens met de waarden van het elektriciteitsnet.

Technische gegevens

Hoogte	850 mm
Breedte	596 mm
Diepte	636 mm
Diepte bij geopende deur	1054 mm
Plaatsbaar onder werkblad	Ja
Plaatsbaar op wasautomaat	Ja
Gewicht	62 kg
Trommelinhoud	120 l
Hoeveelheid	1,0-9,0 kg (Gewicht van droog was-goed)
Maximale inhoud van het condenswaterreservoir	4,8 l
Lengte van de slang	1,49 m
Maximale opvoerhoogte	1,50 m
Maximale afpomplengte	4,00 m
Lengte van de aansluitkabel	2,00 m
Aansluitspanning	Zie typeplaatje
Aansluitwaarde	Zie typeplaatje
Zekering	Zie typeplaatje
Keurmerk	Zie typeplaatje
Energieverbruik	Zie hoofdstuk: "Verbruiksgegevens".
LED (light emitting diodes)	Klasse 1

Technische gegevens

Productkaart voor huishoudelijke droogtrommels

volgens gedelegeerde verordening (EU) Nr. 392/2012

MIELE	
Identificatie van het model	TCH630WP
Nominale capaciteit ¹	9,0 kg
Type huishoudelijke trommel (Luchtafvoer / condensatie)	- / •
Energie-efficiëntieklasse	
A+++ (meest efficiënt) tot D (minst efficiënt)	A+++
Gewogen jaarlijks energieverbruik (AE _e) ²	194 kWh/jaar
Droogtrommel (Automatisch / niet-automatisch)	• / -
Energieverbruik van het standaard katoenprogramma	
Energieverbruik bij volledige lading	1,63 kWh
Energieverbruik bij gedeeltelijke lading	0,86 kWh
Gewogen energieverbruik in uitstand (P _u)	0,40 W
Gewogen energieverbruik in sluimerstand (P _i)	0,40 W
Duur van de sluimerstand (T _i) ³	15 min
Standaardprogramma waarop de informatie op het etiket en de productkaart betrekking heeft ⁴	Katoen met pijl
Programmaduur van het standaard katoenprogramma	
Gewogen programmaduur	160 min
Programmaduur bij volledige lading	208 min
Programmaduur bij gedeeltelijke lading	124 min
Condensatie-efficiëntieklasse ⁵	
A (meest efficiënt) tot G (minst efficiënt)	A
Gewogen condensatie-efficiëntie van het "standaard katoenprogramma bij volledige en gedeeltelijke lading"	94 %
Gemiddelde condensatie-efficiëntie van het "standaard katoenprogramma bij volledige lading"	94 %
Gemiddelde condensatie-efficiëntie van het "standaard katoenprogramma bij gedeeltelijke lading"	94 %
Geluidsvermogensniveau (L _{WA}) ⁶	64 dB(A) re 1 pW
Inbouwapparaat	-


• Ja, aanwezig

¹ In kg katoenen wasgoed voor het standaard katoenprogramma bij volledige lading

² Gebaseerd op 160 droogcycli met het standaard katoenprogramma bij volledige en gedeeltelijke lading, en het verbruik in de energiebesparende standen. Het werkelijke verbruik hangt af van de wijze waarop het apparaat wordt gebruikt.

- 3 Wanneer de huishoudelijke droogtrommel uitgerust is met een systeem voor stroomverbruikregeling
- 4 Dit programma is geschikt voor het drogen van normaal vochtig katoenen wasgoed en is voor katoen het efficiëntste programma in termen van energieverbruik.
- 5 Wanneer de huishoudelijke droogtrommel een condensdroogtrommel is
- 6 Voor het “standaard katoenprogramma”, gebruikt bij volledige lading

Verbruiksgegevens

	Belading ¹	Centrifugeerstand wasautomaat	Rest- vocht	Energie	Pro- gram- maduur
	kg	Omw./min	%	kWh	min
Katoen  ²	9,0	1.000	60	1,63	208
	4,5	1.000	60	0,86	124
Katoen Kastdroog	9,0	1.200	53	1,45	189
	9,0	1.400	50	1,40	179
	9,0	1.600	44	1,25	160
Katoen Kastdroog incl. Extra behoedzaam	9,0	1.000	60	1,70	200
Katoen Strijkdroog	9,0	1.000	60	1,25	147
	9,0	1.200	53	1,10	129
	9,0	1.400	50	1,00	120
	9,0	1.600	44	0,85	102
Kreukherstellend Kastdroog	4,0	1.200	40	0,50	70
Kreukherstellend Kastdroog incl. Extra behoedzaam	4,0	1.200	40	0,50	72
Fijne was Kastdroog	2,5	800	50	0,55	75
Wol	2,0	1.000	50	0,02	5
Overhemden Kastdroog	2,0	600	60	0,45	65
Express Kastdroog	4,0	1.000	60	0,85	110
Jeans Kastdroog	3,0	900	60	1,00	125
Impregneren Kastdroog	2,5	800	50	0,90	120
¹ Gewicht van droog wasgoed					
² Testprogramma volgens verordening 392/2012/EU voor het energielabel gemeten conform EN 61121					
Alle niet-gemarkeerde waarden zijn in overeenstemming met de norm EN 61121.					

Instructie voor vergelijkende tests:

Wanneer er een test volgens EN 61121 moet worden uitgevoerd moet éérs volgens bovenstaande norm 3 kg katoenen wasgoed worden gedroogd en wel met 70 % restvocht in het programma *Katoen Kastdroog* zonder Extra functie.

Wanneer u het programma *Katoen*  instelt, voer het condenswater dan via de afvoerslang extern af.

De verbruiksgegevens kunnen afwijken van de aangegeven waarden, afhankelijk van het soort textiel, de hoeveelheid wasgoed, de hoeveelheid restvocht na het centrifugeren, de schommelingen in de elektriciteit en de waterhardheid.

Programmeren

Met de programmeerfuncties kunt u de elektronica van de droger nog beter afstemmen op het soort wasgoed en de manier waarop u dit wilt drogen.

U kunt programmeren in stappen (1, 2, 3 ... 9) met behulp van de sensortoetsen.

Het programmeerniveau activeren

Voorwaarde

- De droger is ingeschakeld: er is een programma gekozen.
- De deur van de droger is geopend.
- 1 Tip sensortoets *Start/Stop* aan en laat deze niet los tijdens de stappen 2-3.
- 2 Sluit de deur van de droger.
- 3 Wacht totdat sensortoets *Start/Stop* continu brandt . . .
- 4 ... en laat vervolgens sensortoets *Start/Stop* los.

In de tijdweergave brandt *P01*.

Programmeerfunctie selecteren en instellen

Het nummer van de programmeerfunctie verschijnt in de tijdweergave als *P* in combinatie met een cijfer: bijv. *P01*.

- 5 Loop met sensortoets $>$ of $<$ door de programmeerfuncties, totdat de gewenste functie is bereikt:

Programmeerfunctie	
<i>P01</i>	Droogtegraden Katoen
<i>P02</i>	Droogtegraden Kreukherstellend
<i>P04</i>	Verlenging afkoeltijd
<i>P05</i>	Volume zoemer
<i>P06</i>	Toetssignaal
<i>P07</i>	Code
<i>P08</i>	Geleidbaarheid
<i>P11</i>	Uitschakeling display
<i>P12</i>	Uitschakeling droger
<i>P13</i>	Memory
<i>P14</i>	Kreukbeveiliging
<i>P19</i>	Zoemer actief
<i>P20</i>	Weergave pluizen
<i>P23</i>	Lichtsterkte achtergrondverlichting gedimd

- 6 Tip sensortoets *Start/Stop* aan en bevestig de gekozen programmeerfunctie.

Programmeerfuncties

Programmeerfunctie bewerken en opslaan

U kunt een programmeerfunctie in-/uitschakelen of verschillende opties kiezen.

De optie bij de programmeerfunctie verschijnt in de tijdweergave als - in combinatie met een cijfer: bijv. -00.

- 7 Tip sensortoets > of < aan om de programmeerfunctie in of uit te schakelen of kies een optie:

Programmeerfunctie	Mogelijke varianten							
	-00	-01	-02	-03	-04	-05	-06	-07
	P01		X	X	X	✓	X	X
P02		X	X	X	✓	X	X	X
P04	✓	X	X	X	X	tot		-09
P05		X	✓					
P06	X	✓						
P07	✓	X						
P08		✓	X					
P11	X		✓					
P12		✓	X	X				
P13	✓	X						
P14	X	X	✓					
P19	X	✓						
P20	X	X	✓	X				
P23		X	✓	X	X	X	X	X


X = Deze functie kan worden gekozen

✓ = Fabrieksinstelling

- 8 Bevestig uw keuze met sensortoets Start/Stop.

Nu licht het nummer van de programmeerfunctie weer op, bijv. P01.

Programmeerniveau verlaten

- 9 Draai de programmakeuzeschakelaar op .

De programmering is nu constant opgeslagen. U kunt deze op elk moment weer wijzigen.

P01 Droogtegraden Katoen

U kunt de droogtegraad voor het programma *Katoen* op 7 standen instellen.

Keuze

- 01 = nog vochtiger
- 02 = vochtiger
- 03 = iets vochtiger
- 04 = **Fabrieksinstelling**
- 05 = iets droger
- 06 = droger
- 07 = nog droger

Uitzondering:

Het programma *Katoen*  blijft ongewijzigd.

P02 Droogtegraden Kreukherstellend

U kunt de droogtegraad voor het programma *Kreukherstellend* op 7 standen instellen.

Keuze

- 01 = nog vochtiger
- 02 = vochtiger
- 03 = iets vochtiger
- 04 = **Fabrieksinstelling**
- 05 = iets droger
- 06 = droger
- 07 = nog droger

P04 Verlenging afkoeltijd

Met deze instelling kunt u de afkoelfase verlengen die automatisch vóór het einde van een programma wordt uitgevoerd. De afkoelfase kan in stappen van 2 minuten max. 18 minuten worden verlengd. Daarna wordt het wasgoed sterker afgekoeld.

Keuze

- 00 = **Fabrieksinstelling**
- 01 = 2 minuten langer
- 02 = 4 minuten langer
- 03 = 6 minuten langer
- 04 = 8 minuten langer
- 05 = 10 minuten langer
- 06 = 12 minuten langer
- 07 = 14 minuten langer
- 08 = 16 minuten langer
- 09 = 18 minuten langer

P05 Volume zoemer

U kunt het volume van de zoemer wijzigen. Dat kunt u meteen horen.

- 01 = zachter
- 02 = **Fabrieksinstelling**

Programmeerfuncties

P05 Toetssignaal

Met deze functie kunt u een geluidssignaal inschakelen/uitschakelen. Dit klinkt iedere keer wanneer u de toets aanraakt.

Het volume is afhankelijk van de programmeerfunctie “*P05* Volume zoemer”.

Keuze

-00 = uit

-01 = **aan (fabrieksinstelling)**

Als u een niet toegestane functie kiest, klinkt er een negatief signaal.

P07 Code

Met deze instelling kunt u een code inschakelen, waarmee u de elektronica vergrendelt en voorkomt dat uw apparaat door vreemden kan worden gebruikt.

Wanneer de code is geactiveerd, moet na het inschakelen de code worden ingevoerd zodat deze droger kan worden bediend.

Keuze

-00 = **uit (fabrieksinstelling)**

-01 = aan

Heeft u -01 ingesteld, dan kunt u het apparaat na het inschakelen alleen bedienen als u eerst de code invoert.

Droger met code bedienen

Iedere keer wanneer de droger wordt ingeschakeld, knippert en brandt in de tijdweergave ----.

De code is 250 en kan niet worden gewijzigd.

- Tip sensortoets > aan, totdat als eerste cijfer 2.. knippert.
- Bevestig dit getal met sensortoets *Start/Stop*.
- Voer op dezelfde manier de beide andere cijfers in.

Nadat u de code 250 heeft ingevoerd en bevestigd, kunt u de droger bedienen.

P08 Geleidbaarheid

Met deze functie kunt u de geleidbaarheid inschakelen. Dit mag alleen dan, wanneer het water extreem zacht is en het restvocht niet goed kan worden berekend.

Keuze

-01 = **uit (fabrieksinstelling)**

-02 = laag

Voorwaarde

Het water waarin het wasgoed is gewassen, is extreem zacht en de geleidingswaarde (elektrische geleidbaarheid) is minder dan 150 $\mu\text{S}/\text{cm}$. De geleidbaarheid van het drinkwater kan bij het waterleidingbedrijf worden nagevraagd.

Activeer -02 echt alleen maar als aan de genoemde voorwaarde is voldaan.

Anders is het droogresultaat niet voldoende.

P11 Uitschakeling display

Om energie te besparen worden tijds-aanduiding en sensortoetsen na 10 minuten donker en alleen sensortoets *Start/Stop* knippert. U kunt dit wijzigen.

Maar: bij een storing wordt de droger niet automatisch uitgeschakeld.

Keuze

-00 = uit

Tijdweergave en sensortoetsen worden niet donker als de droger ingeschakeld is.

-02 = **aan (fabrieksinstelling)**


Tijdweergave en sensortoetsen worden na 10 minuten donker . . .

. . . als de droger na inschakeling niet meer bediend wordt.

. . . nadat het programma is gestart.

Echter: als de voorgeprogrammeerde tijd voorbij is, aan het einde van het programma of aan het einde van de kreukbeveiligingsfase worden tijdweergave en sensortoetsen telkens 10 minuten ingeschakeld.

Weergaven weer “inschakelen”

- Draai de programmakeuzeschakelaar (niet op ) of raak een sensortoets aan. Beide acties hebben geen effect op het lopende programma.
- Open de deur, zolang de droger is ingeschakeld.

Programmeerfuncties

P12 Uitschakeling droger

De droger wordt in een aantal gevallen automatisch uitgeschakeld, vanuit de fabriek na 15 minuten. Dit bespaart energie. Met bovengenoemde functie kunt u deze tijd verlengen of verkorten.

Het apparaat wordt automatisch uitgeschakeld na 15, 20 of 30 minuten,

- wanneer u na het inschakelen geen programma kiest,
- na afloop van de kreukbeveiliging,
- na afloop van een programma zonder kreukbeveiliging.

Maar: in het geval van een storing wordt de droger niet automatisch uitgeschakeld.

Keuze

- 01 = **na 15 minuten (fabrieksinstelling)**
- 02 = na 20 minuten
- 03 = na 30 minuten

P13 Memory

Met deze functie kunt u de memory-functie inschakelen: de elektronica slaat een gekozen programma met droogtegraad of keuze op. Bovendien wordt de duur van het programma *Warme lucht* opgeslagen. Voor de volgende programmakeuze verschijnen deze instellingen in het display.

Keuze

- 00 = **uit (fabrieksinstelling)**
- 01 = aan

Uitzondering:

Het programma *Katoen* blijft ongewijzigd.

P14 Kreukbeveiliging

Met deze instelling draait de trommel na afloop van het programma max. 2 uur met korte tussenpozen, waardoor kreukvorming wordt voorkomen. U kunt een kortere tijd kiezen.

Keuze

- 00 = geen kreukbeveiliging
- 01 = 1 uur
- 02 = **2 uur (fabrieksinstelling)**

P19 Zoemer actief


De zoemer geeft aan, dat het programma beëindigd is. Hij kan uit- of ingeschakeld worden.

De permanente zoemtoon bij storingen heeft met deze zoemer niets te maken.

Keuze

- 00 = uit
- 01 = **aan (fabrieksinstelling)**




P20 Pluizen verwijderen

Na het drogen dienen de pluizen verwijderd te worden. Bovendien gaat deze herinnering branden, zodra de filters een bepaalde hoeveelheid pluizen bevatten: 

U kunt zelf beslissen bij welke hoeveelheid pluizen dit symbool gaat branden.

Probeer uit wat het beste bij uw drooggewoonten past.

Keuze

- 00 = uit
 -  brandt niet. Als er sprake is van een zeer ernstige belemmering van de luchtstroom wordt het programma afgebroken en verschijnt de melding *F 055* wel, ook als u deze optie heeft uitgezet.
- 01 = niet gevoelig
 -  brandt alleen bij sterke pluisvorming.
- 02 = **normaal (fabrieksinstelling)**
- 03 = gevoelig
 -  brandt al bij geringe pluisvorming.

Programmeerfuncties

P23 Lichtsterkte achtergrondverlichting gedimd

U kunt de lichtsterkte van de gedimde sensortoetsen in het display op zeven verschillende niveaus instellen.

De stand is ingesteld zodra u deze gekozen heeft.

Keuze

-01 = donkerste stand

-02 = **Fabrieksinstelling**

...

-07 = lichtste stand



**Plan nu zelf een serviceafspraak via www.miele.nl.
Snel en gemakkelijk.**

Bezoek op **www.miele.nl** ook de Miele Shop voor een compleet overzicht van alle accessoires, toebehoren en reinigings- en onderhoudsproducten voor uw Miele-apparaat.

U kunt ook bellen met onze afdeling Klantcontacten, bereikbaar via telefoonnummer (0347) 37 88 88.

Miele Nederland B.V.
Postbus 166
4130 ED VIANEN
(0347) 37 88 88

Bezoek het Miele Experience Center:
De Limiet 2
4131 NR VIANEN

Duitsland - Miele & Cie. KG, Carl-Miele-Straße 29, 33332 Gütersloh

TCH 630 WP

nl-NL

M.-Nr. 10 998 621 / 01