

I6340/\*\*/16



Gebruiksaanwijzing

Notice d'emploi

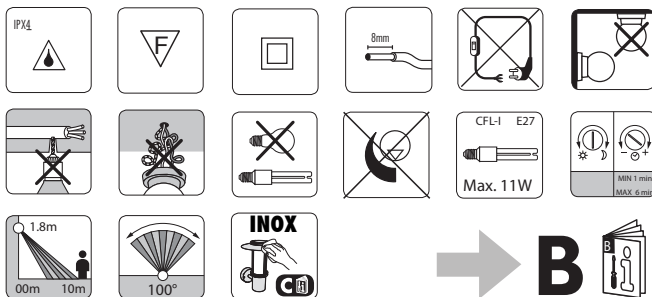
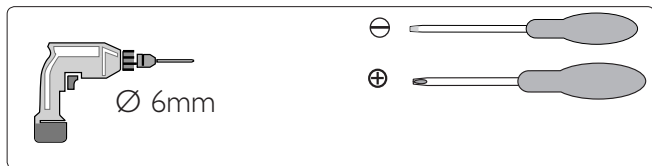
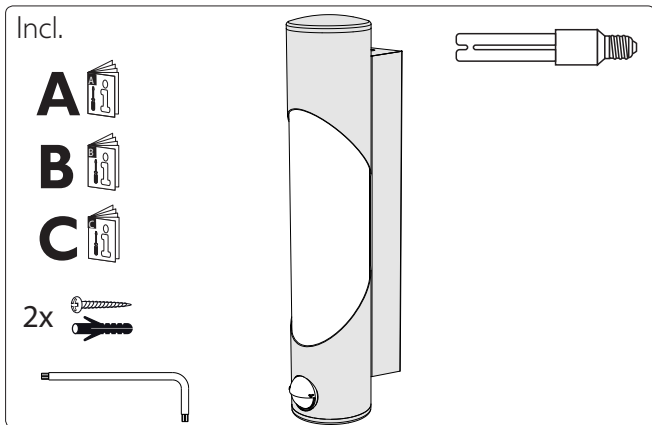
Benutzerhandbuch

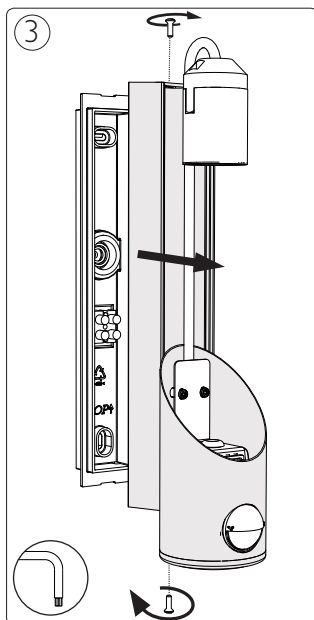
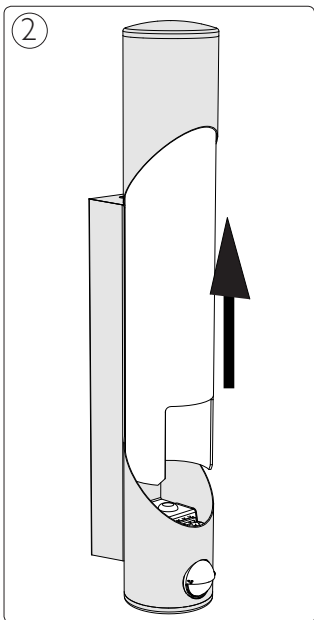
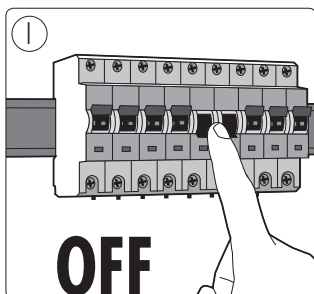
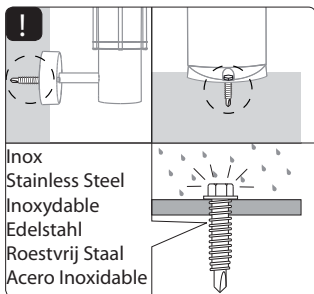
User manual

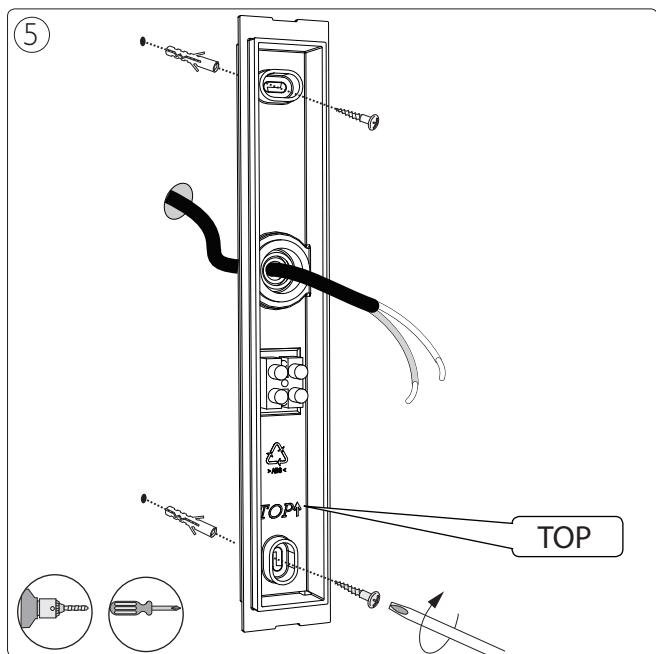
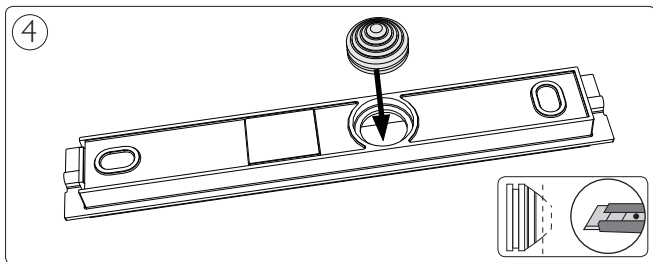
Manual de usuario

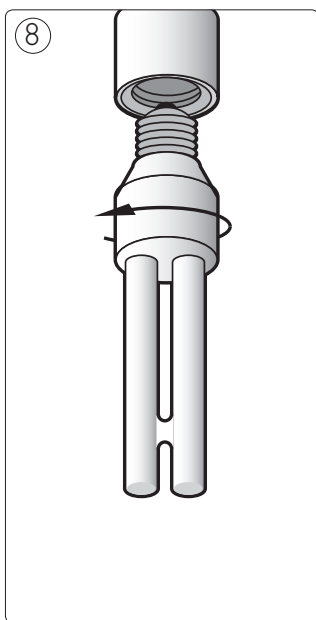
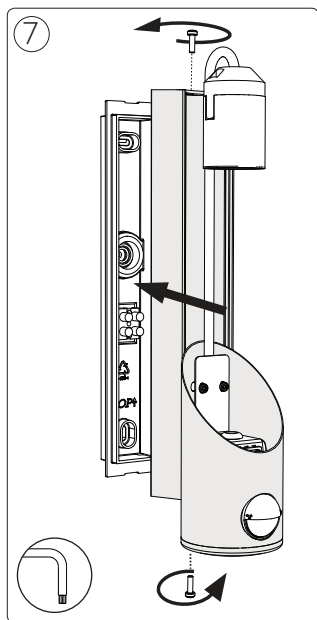
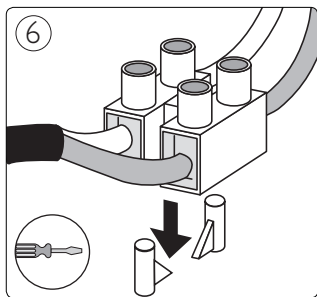


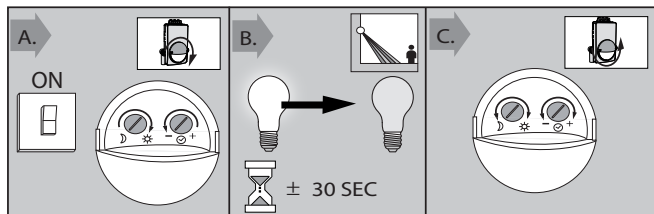
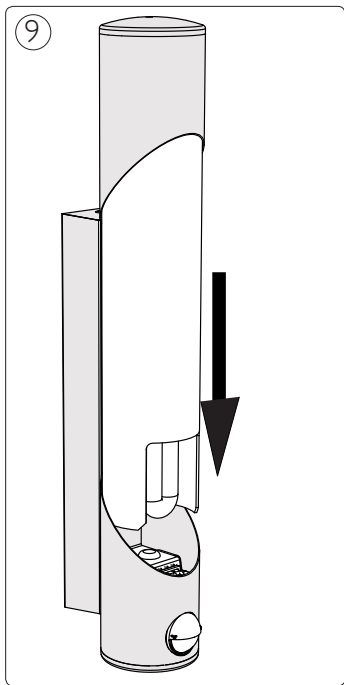
**PHILIPS**















Philips Lighting Contact Centre  
Int. Business Reply Service  
I.B.R.S. / C.C.R.I. Numéro 10461  
5600 VB Eindhoven  
Pays-Bas / The Netherlands

[www.philips.com/homelighting](http://www.philips.com/homelighting)  
☎ +800 7445 4775

4404.018.20401  
Last update: 21/10/11