

PHILIPS

Draagbare
luidspreker

BT6000

Gebruiksaanwijzing



Registreer uw product en zoek ondersteuningsinformatie op
www.philips.com/support

Inhoud

1	Belangrijk	2
----------	-------------------	----------

2	Uw Bluetooth-luidspreker	3
	Introductie	3
	Wat zit er in de doos?	3
	Overzicht van de luidspreker	4

3	Aan de slag	4
	Stroomvoorziening	4
	In-/uitschakelen	5
	Volume aanpassen	5

4	Bluetooth-apparaten gebruiken	6
	Een apparaat verbinden	6
	Afspelen vanaf Bluetooth-apparaat	7
	Uw telefoongesprek regelen	7
	De verbinding met een apparaat verbreken	7
	Een apparaat opnieuw verbinden	8

5	Naar een extern apparaat luisteren	8
----------	-------------------------------------------	----------

6	Specificaties	9
----------	----------------------	----------

7	Problemen oplossen	10
	Algemeen	10
	Over Bluetooth-apparaten	10

8	Kennisgeving	11
	Naleving	11
	De zorg voor het milieu	11
	Handelsmerkverklaring	12

1 Belangrijk

Opmerking

- Het typeplaatje bevindt zich aan de onderkant van de luidspreker.

Waarschuwing

- Verwijder de behuizing van deze luidspreker nooit.
 - Plaats deze luidspreker nooit op andere elektrische apparatuur.
 - Houd deze luidspreker uit de buurt van direct zonlicht, open vuur of warmte.
 - Zorg ervoor dat u altijd toegang hebt tot het netsnoer, de stekker en de adapter om de stroom van de luidspreker uit te schakelen.
-
- Zorg ervoor dat er genoeg ruimte rond de luidspreker is voor ventilatie.
 - Maak het product na gebruik in vochtige omstandigheden onmiddellijk schoon met een zachte, droge doek.
 - De accu mag niet worden blootgesteld aan hoge temperaturen veroorzaakt door zonlicht, vuur en dergelijke.
 - Stel de adapter niet bloot aan druppels of spetters.
 - Plaats geen voorwerpen die zijn gevuld met een vloeistof op de adapter.
 - Plaats niets op de luidspreker dat gevaar kan opleveren, zoals een brandende kaars.
 - Gebruik uitsluitend de voeding die in de gebruiksaanwijzing wordt vermeld.
 - Wanneer de stekker van de Direct plug-in-adapter wordt gebruikt om het apparaat los te koppelen, moet u ervoor zorgen dat u altijd goed bij de stekker kunt.

2 Uw Bluetooth-luidspreker

Gefeliciteerd met uw aankoop en welkom bij Philips! Registreer uw product op www.philips.com/welcome om optimaal gebruik te kunnen maken van de door Philips geboden ondersteuning.

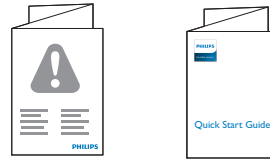
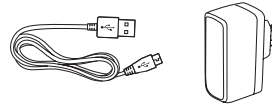
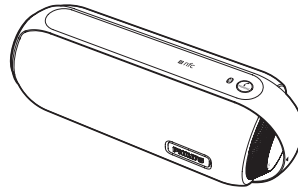
Introductie

Deze luidspreker is getest op spatwaterbestendigheid (IPX4) en kan nabij water worden gebruikt.

Met deze luidspreker kunt u genieten van geluid van Bluetooth-apparaten of andere externe audioapparaten.

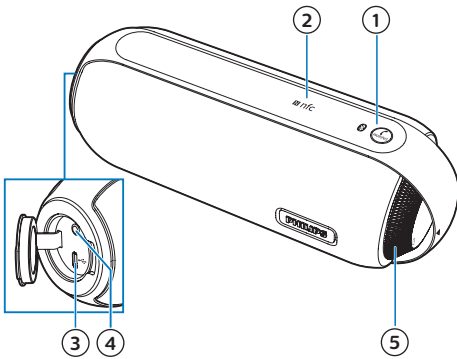
Wat zit er in de doos?

Controleer de inhoud van het pakket:



- Luidspreker
- USB-kabel voor het opladen
- USB-adapter
- Gedrukt materiaal

Overzicht van de luidspreker



① **Ⓜ/PAIRING**

- Hiermee opent u de Bluetooth-koppelmodus.
- Hiermee reageert u op een inkomende oproep als er verbinding is gemaakt met Bluetooth.
- Hiermee wist u de Bluetooth-koppelingsinformatie.

② **NFC**

- Hiermee verbindt u een NFC-compatibel apparaat via Bluetooth.

③ **🔌**

- Laad de ingebouwde batterij op.

④ **AUDIO IN**

- Sluit een extern audioapparaat aan.

⑤ **Volumeknop (⏪)**

- Hiermee schakelt u de luidspreker in of uit.
- Hiermee past u het volume aan.

3 Aan de slag

Volg altijd de instructies in dit hoofdstuk op volgorde.

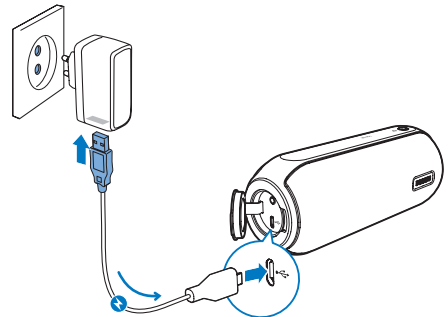
Stroomvoorziening

Zowel netspanning als de ingebouwde batterij kan als stroomvoorziening voor dit product worden gebruikt.

Optie 1: netspanning

! Let op

- Risico op beschadiging! Controleer of de spanning van de voedingsbron overeenkomt met de spanning die staat vermeld op de achter- of onderzijde van de luidspreker.
- Risico op elektrische schok! Wanneer u de wisselstroomadapter loskoppelt, moet u altijd de stekker uit het stopcontact halen. Trek nooit aan het snoer.



Sluit de adapter aan op:

- de **🔌**-aansluiting van de luidspreker;
- het stopcontact.

Optie 2: batterijen

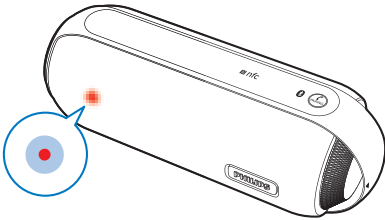
De luidspreker werkt tevens op de ingebouwde oplaadbare batterij.

Opmerking

- De oplaadbare accu heeft een beperkt aantal oplaadcycli. De levensduur en het aantal oplaadcycli van de accu zijn afhankelijk van gebruik en instellingen.
- Het duurt ongeveer 3 uur om de accu volledig op te laden.
- De rode LED-indicator knippert wanneer de accu bijna leeg is.

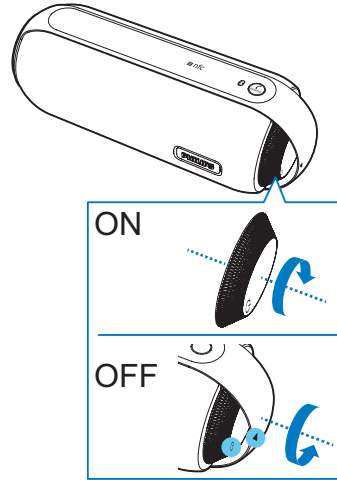
De ingebouwde batterij opladen:

- Sluit de luidspreker aan op netspanning.



Batterij-indicator	Accustatus
Constant rood	Bezig met opladen
Uit	Volledig opgeladen

In-/uitschakelen



Om de luidspreker in- of uit te schakelen, draait u de knop rechtsom of linksom totdat u een klik hoort.

- ↳ Wanneer de luidspreker is ingeschakeld, gaat het blauwe LED-lampje knipperen.
- ↳ Wanneer de luidspreker is uitgeschakeld, gaat het blauwe LED-lampje uit.

Opmerking

- Als de batterij bijna leeg is, knippert het rode LED-lampje.
- De luidspreker wordt automatisch uitgeschakeld wanneer deze gedurende 15 minuten niet wordt gebruikt.

Volume aanpassen

Draai tijdens het afspelen van muziek aan de knop om het volume te verhogen of te verlagen.

4 Bluetooth-apparaten gebruiken

Met deze luidspreker kunt u naar audio van Bluetooth-apparaten luisteren en inkomende oproepen regelen via Bluetooth.

Een apparaat verbinden

Opmerking

- Controleer of de Bluetooth-functie is ingeschakeld op uw apparaat en uw apparaat zichtbaar is voor alle andere Bluetooth-apparaten.
- Obstakels tussen deze luidspreker en het Bluetooth-apparaat kunnen het werkbereik verminderen.
- Houd dit systeem uit de buurt van andere elektronische apparatuur die voor storing kan zorgen.
- Het werkbereik tussen deze luidspreker en een Bluetooth-apparaat is ongeveer 10 meter.

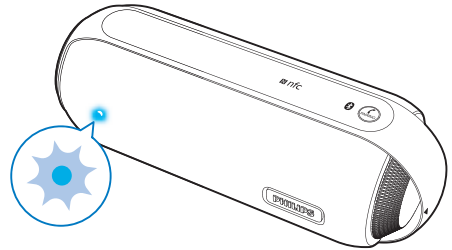
Optie 1: een apparaat verbinden via NFC

NFC (Near Field Communication) is een technologie die draadloze communicatie met kort bereik tussen verschillende NFC-apparaten, zoals mobiele telefoons en IC-apparaten mogelijk maakt.

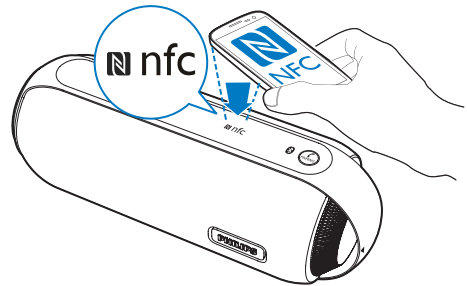
Als uw Bluetooth-apparaat NFC ondersteunt, kunt u het eenvoudig met deze luidspreker verbinden.

- 1 Schakel de NFC-functie op uw Bluetooth-apparaat in (raadpleeg de gebruiksaanwijzing).

- 2 Schakel de luidspreker in.
↳ Het blauwe LED-lampje knippert.



- 3 Tik de NFC-tag boven op de luidspreker tegen het NFC-gebied van uw Bluetooth-apparaat.



- 4 Volg de instructies op het scherm om het koppelen te voltooien en de verbinding tot stand te brengen.
↳ Als de verbinding tot stand is gebracht, geeft de luidspreker twee pieptonen en brandt het LED-lampje onafgebroken blauw.

Optie 2: een apparaat handmatig verbinden

- 1 Schakel op uw Bluetooth-apparaat Bluetooth in en zoek naar Bluetooth-apparaten die kunnen worden gekoppeld (raadpleeg de gebruiksaanwijzing van het apparaat).

- 2 Schakel de luidspreker in.
 - ↳ Het blauwe LED-lampje knippert.
- 3 Selecteer **[Philips BT6000]** op uw apparaat om te koppelen. Voer zo nodig "0000" in als het koppelwachtwoord.
 - ↳ Als de verbinding tot stand is gebracht, geeft de luidspreker twee pieptonen en brandt het LED-lampje onafgebroken blauw.
 - Als u **[Philips BT6000]** niet kunt vinden op uw apparaat, houd dan **Ⓢ/PAIRING** drie seconden ingedrukt totdat u een pieptoon hoort. Probeer het vervolgens opnieuw.

LED-indicator (blauw)	Beschrijving
Knippert snel	Klaar voor koppeling
Knippert langzaam	Verbinding maken met het eerder verbonden apparaat
Constant blauw	Verbonden

Afspelen vanaf Bluetooth-apparaat

Opmerking

- De muziek wordt onderbroken tijdens een inkomende oproep. Het afspelen wordt hervat zodra de oproep is beëindigd.

Breng een Bluetooth-verbinding tot stand en speel audio af op het Bluetooth-apparaat.

- ↳ De audio wordt van uw Bluetooth-apparaat naar de luidspreker gestreamd.

Uw telefoongesprek regelen

Als er een Bluetooth-verbinding tot stand is gebracht, kunt u inkomende oproepen regelen met deze luidspreker.

Knop	Functie
Ⓢ/PAIRING	Druk op deze knop om een inkomende oproep te beantwoorden.
	Houd deze knop drie seconden ingedrukt om een inkomende oproep te weigeren.
	Druk tijdens een oproep op deze knop als u het gesprek wilt beëindigen.
	Houd deze knop tijdens een oproep drie seconden ingedrukt om de oproep door te schakelen naar uw mobiele telefoon.

De verbinding met een apparaat verbreken

- Houd **Ⓢ/PAIRING** drie seconden ingedrukt wanneer er geen inkomende oproep is;
- Deactiveer Bluetooth op uw apparaat; of
- Plaats het apparaat buiten het communicatiebereik.
 - ↳ De luidspreker piept en het blauwe LED-lampje knippert.

Opmerking

- Verbreek de verbinding met het huidige apparaat voordat u verbinding maakt met een ander Bluetooth-apparaat.

Een apparaat opnieuw verbinden

- Als u de luidspreker inschakelt, probeert de luidspreker automatisch verbinding te maken met het laatst gekoppelde apparaat;
- Als dat niet werkt, selecteert u **[Philips BT6000]** in het Bluetooth-menu om opnieuw verbinding te maken.

De koppelingsinformatie wissen

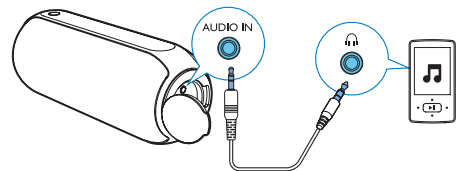
Houd **r/PAIRING** 8 seconden ingedrukt.

5 Naar een extern apparaat luisteren

Met deze luidspreker kunt u ook naar een extern audioapparaat zoals een MP3-speler luisteren.

Opmerking

- Zorg ervoor dat het afspelen van muziek via Bluetooth is gestopt.



- 1 Open het beschermklepje links op het apparaat.
- 2 Sluit een audio-invoerkabel (niet meegeleverd) met aan beide uiteinden een aansluiting van 3,5 mm aan op
 - de **AUDIO IN**-aansluiting van deze luidspreker en
 - de hoofdtelefoonaansluiting op het externe apparaat.
- 3 Speel audio af op het externe apparaat (raadpleeg de desbetreffende gebruiksaanwijzing).

Tip

- Wanneer u begint met muziek streamen vanaf een verbonden Bluetooth-apparaat, schakelt de luidspreker automatisch over naar de Bluetooth-bron.

6 Specificaties

Opmerking

- Productinformatie kan zonder voorafgaande kennisgeving worden gewijzigd.

Nominaal uitgangsvermogen (versterker)	12 W RMS
Akoestische frequentierespons	100 - 20.000 Hz
Luidsprekerdriver	2 x 1,5 inch full-range, 8 Ω
Basversterking	2 passieve radiatoren
Bluetooth-versie	V4.0
Ondersteunde Bluetooth-profielen	HFP V1.5, A2DP V1.2, AVRCP V1.4
Bluetooth-frequentieband / uitgangsvermogen	2400 GHz ~ 2483 GHz ISM-band / \leq 4 dBm (klasse 2)
NFC-frequentie	13,56 MHz
AUX-invoerniveau	650 mV RMS
Waterbestendigheid	IPX4
Stroomvoorziening	
- Netspanning (voedingsadapter)	Merknaam: PHILIPS; Model: AKN2G-0500200VU; Invoer: 100-240 V~, 50/60 Hz, 0,35 A; Uitvoer: 5 V \equiv 2 A;
- Ingebouwde batterij	Lithium-ionbatterij (3,7V, 4400 mAh)

Afspeeltijd in batterijmodus	Ca. 8 uur
Stroomverbruik in stand-by	< 1 W
Stroomverbruik in energiebesparende stand-bystand	< 0,5 W
Afmetingen	
- Apparaat (b x h x d)	188 x 71 x 70 mm
Gewicht	
- Apparaat	0,5 kg

7 Problemen oplossen



Waarschuwing

- Verwijder de behuizing van dit apparaat nooit.

Probeer het apparaat nooit zelf te repareren. Hierdoor wordt de garantie ongeldig.

Als er zich problemen voordoen bij het gebruik van dit apparaat, controleer dan het volgende voordat u om service vraagt. Als het probleem onopgelost blijft, gaat u naar de website van Philips (www.philips.com/support). Als u contact opneemt met Philips, zorg er dan voor dat u het apparaat, het modelnummer en het serienummer bij de hand hebt.

Algemeen

Geen stroom

- Controleer of de stekker van de luidspreker goed in het stopcontact zit.
- Zorg ervoor dat er stroom op het stopcontact staat.
- Laad uw luidspreker op.

Geen geluid

- Pas het volume aan op dit product.
- Pas het volume aan op het verbonden apparaat.
- Controleer of uw Bluetooth-apparaat zich binnen het effectieve werkbereik bevindt.

Geen reactie van de luidspreker

- Haal de stekker uit het stopcontact en steek deze er vervolgens weer in. Schakel vervolgens de luidspreker opnieuw in.
- Laad de luidspreker op.

Het LED-lampje brandt rood en de luidspreker reageert niet wanneer ik op een willekeurige toets druk.

- De luidspreker bevindt zich in de demomodus. Om deze modus te sluiten: nadat u verbinding hebt gemaakt met de netvoeding houdt u **↵/PAIRING** ingedrukt, schakelt u de luidspreker in en laat u de toets **↵/PAIRING** na 15 seconden los.

Over Bluetooth-apparaten

De geluidskwaliteit is slecht nadat een Bluetooth-apparaat is aangesloten.

- De Bluetooth-ontvangst is slecht. Plaats het apparaat dichterbij dit product of verwijder obstakels die zich ertussen bevinden.

[Philips BT6000] niet gevonden op uw apparaat om te koppelen.

- Houd **↵/PAIRING** drie seconden ingedrukt en probeer het vervolgens opnieuw.

Kan geen verbinding maken met het apparaat.

- De Bluetooth-functie van het apparaat is niet ingeschakeld. Raadpleeg de gebruiksaanwijzing van het apparaat voor informatie over het inschakelen van deze functie.
- Dit product is al verbonden met een ander Bluetooth-apparaat. Koppel dat apparaat los en probeer het vervolgens opnieuw.

De verbinding met het gekoppelde apparaat wordt voortdurend in- en uitgeschakeld.

- De Bluetooth-ontvangst is slecht. Plaats het apparaat dichterbij dit product of verwijder obstakels die zich ertussen bevinden.
- Bij sommige apparaten wordt de Bluetooth-verbinding automatisch uitgeschakeld om energie te besparen. Dit betekent niet dat er zich een storing in dit product voordoet.

8 Kennisgeving

Eventuele wijzigingen of modificaties aan het apparaat die niet uitdrukkelijk zijn goedgekeurd door Gibson Innovations kunnen tot gevolg hebben dat gebruikers het recht verliezen het apparaat te gebruiken.

Naleving

Gibson Innovations verklaart hierbij dat dit product voldoet aan de essentiële vereisten en andere relevante bepalingen van richtlijn 2014/53/EU. U kunt de conformiteitsverklaring lezen op www.philips.com/support.

De zorg voor het milieu

Verwijdering van uw oude product en batterijen



Uw product is vervaardigd van kwalitatief hoogwaardige materialen en onderdelen die kunnen worden gerecycled en hergebruikt.



Dit symbool op een product betekent dat het product voldoet aan EU-richtlijn 2012/19/EU.



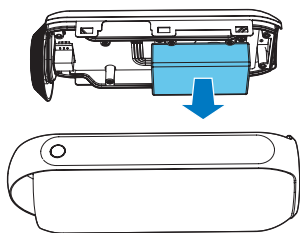
Dit symbool betekent dat het product een accu bevat die voldoet aan EU-richtlijn 2013/56/EU, die niet met regulier huishoudelijk afval kan

worden weggeworpen. We raden u sterk aan om uw product naar een officieel inzamelpunt of een Philips-servicecentrum te brengen zodat een deskundige de accu kan verwijderen. Stel uzelf op de hoogte van de lokale wetgeving over gescheiden inzameling van afval van elektrische en elektronische producten en accu's. Volg de lokale regels op en werp het product en de accu nooit samen met ander huisvuil weg. Als u oude producten en accu's correct verwijdert, voorkomt u negatieve gevolgen voor het milieu en de volksgezondheid.

! Let op

- Als u de ingebouwde batterij verwijdert, vervalt de garantie en raakt het product mogelijk onherstelbaar beschadigd.

Breng uw product altijd naar een deskundige om de ingebouwde batterij te laten verwijderen.



Milieu-informatie

Er is geen overbodig verpakkingsmateriaal gebruikt. We hebben ervoor gezorgd dat de verpakking gemakkelijk kan worden gescheiden in drie materialen: karton (de doos), polystyreen (buffer) en polyethyleen (zakken en afdekking). Het systeem bestaat uit materialen die kunnen worden gerecycled en opnieuw kunnen worden gebruikt wanneer het wordt gedemonteerd door een

gespecialiseerd bedrijf. Houd u aan de plaatselijke regelgeving inzake het weggooien van verpakkingsmateriaal, lege batterijen en oude apparatuur.

Handelsmerkverklaring



Het woordmerk en de logo's van Bluetooth[®] zijn gedeponeerde handelsmerken van Bluetooth SIG, Inc. en het gebruik daarvan door Gibson Innovations Limited is onder licentie. Andere handelsmerken en merknamen zijn het eigendom van de respectieve eigenaren.



Het N-teken is een handelsmerk of gedeponeerd handelsmerk van NFC Forum, Inc. in de Verenigde Staten en in andere landen.



Dit is een KLASSE II apparaat met dubbele isolatie en zonder aarding.



Copyright © 2016 Gibson Innovations Limited. Revised Edition © 2017

This product has been manufactured by, and is sold under the responsibility of Gibson Innovations Ltd., and Gibson Innovations Ltd. is the warrantor in relation to this product. Philips and the Philips Shield Emblem are registered trademarks of Koninklijke Philips N.V. and are used under license.

BT6000MKII_12 _UM_V2.0

