

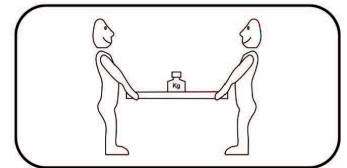
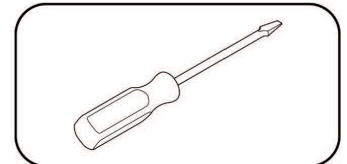
# BEACH TOWER BASIC / BEACH TOWER SWING / BEACH TOWER DOUBLE SWING



Climbing Tower / Spielturm / Klimtoren / Tour de jeux / Parque infantil / Torretta giochia



CE



## USER MANUAL

Keep instructions for later use

## GEBRAUCHSANWEISUNG

Anleitung zum späteren Gebrauch aufbewahren

## GEBUIKSHANDLEIDING

Handleiding bewaren voor later gebruik

## MODE D'EMPLOI

Conserver la notice pour usage ultérieur

## MANUAL DE USUARIO

Guardar estas Instrucciones para su uso future

## ISTRUZIONE PER L'USO

Conservare l'istruzioni per uso successivo

WARNING



Read these instructions carefully before use.



### CHOKING HAZARD

small parts  
Not suitable for children under  
36 months



THE TOY IS TO BE ASSEMBLED BY  
AN ADULT.



### WARNING

Potential hazard description, e.g. In  
unassembled state contain potentially  
hazardous sharp points, so please  
keep out of baby's reach

# ***BEACH TOWER BASIC / BEACH TOWER SWING / BEACH TOWER DOUBLE SWING***



*Climbing Tower / Spielturm / Klimtoren / Tour de jeux / Parque infantil / Torretta giochia*



**Beach Tower Basic**  
Pages 8 - 13



**Beach Tower Swing**  
Pages 8 - 15



**Beach Tower Double Swing**  
Pages 8 - 15

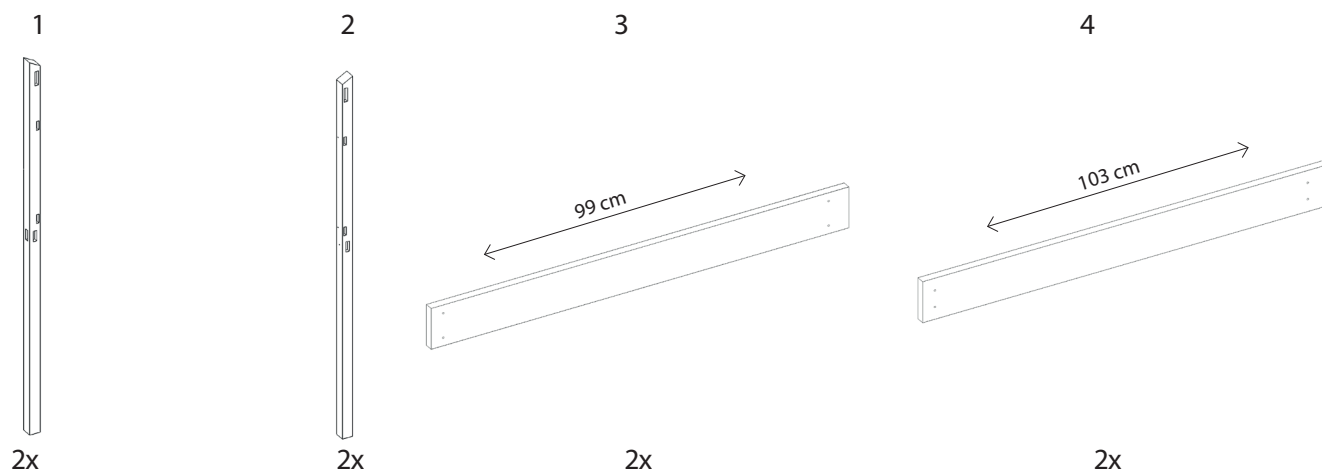
# BEACH TOWER COMPONENTS

C050.016.00

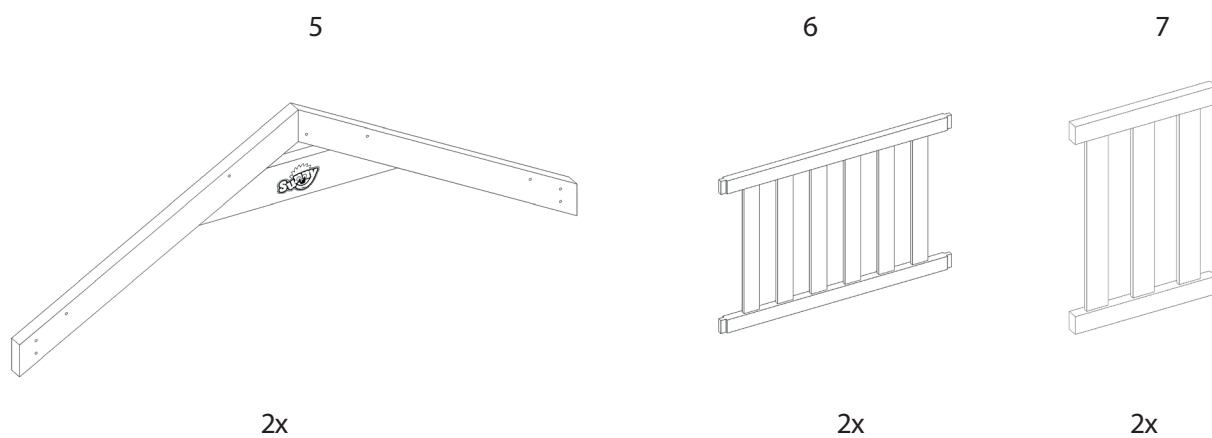


## 1. BEACH TOWER BASIC COMPONENTS

PAKKET C050.013.00

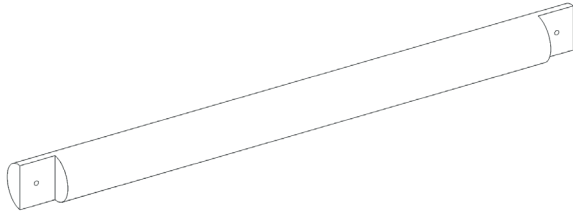


PAKKET C050.014.00





8



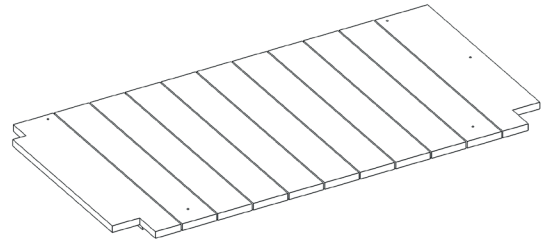
1x

9



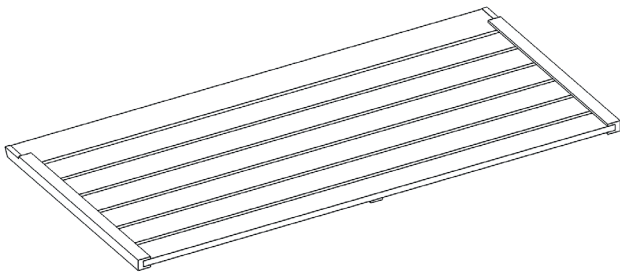
2x

10



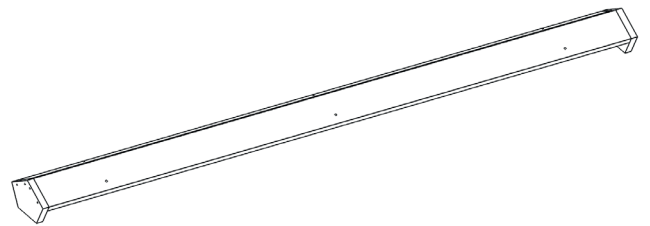
2x

11



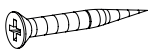
2x

12



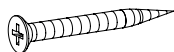
1x

A



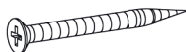
6 x screw (3x25)

B



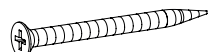
10 x screw (3,5x35)

C



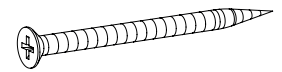
8 x screw (3,5x40)

D



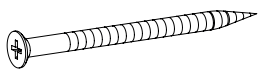
24 x screw (3,5x45)

E



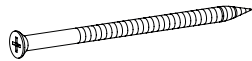
34 x screw (3,5x50)

F



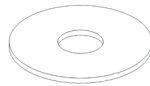
26 x screw (4x60)

G



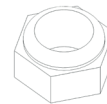
36 x screw (5x90)

J



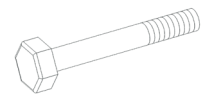
12 x ring (M8)

K



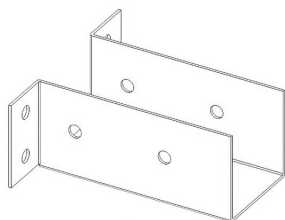
6 x nut (M8)

L



4 x bolt (M8x60)

30



1x

I

M8x90

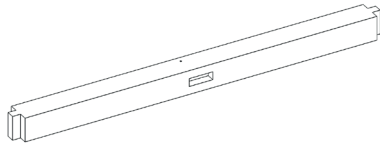


2x

Let's Play

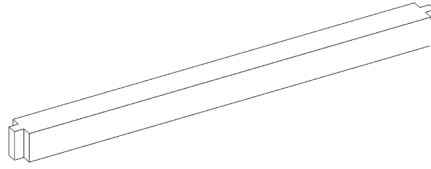


13



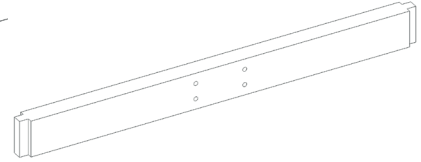
2x

14



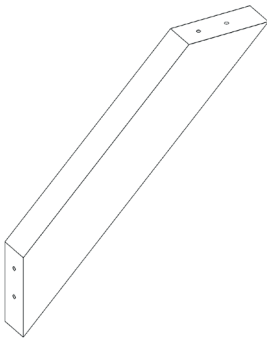
3x

15



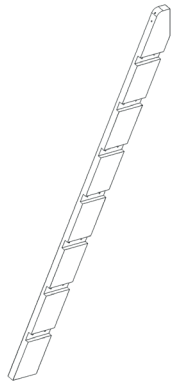
2x

16



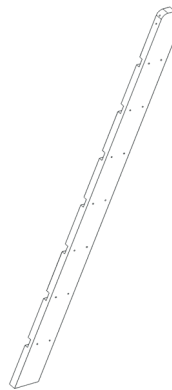
8x

17



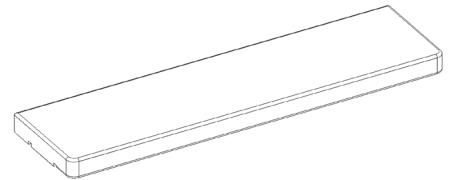
1x

18



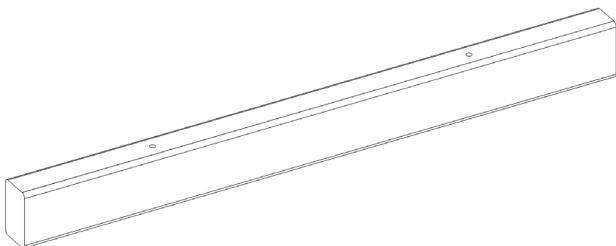
1x

19



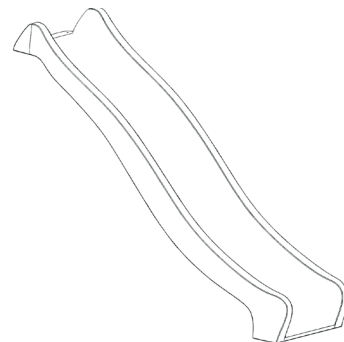
7x

20



3x

21



1x

# BEACH TOWER SWING COMPONENTS

C050.017.00 + C050.018.00



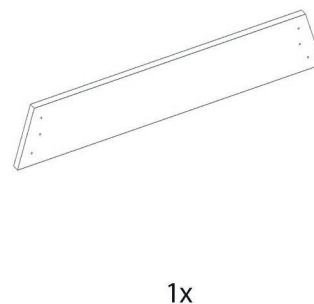
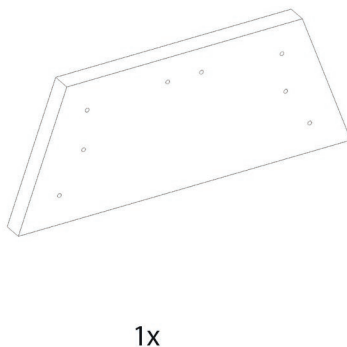
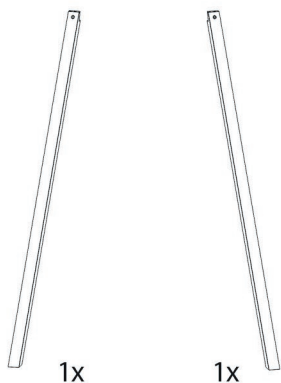
## PAKKET A030.146.00

22

23

24

25



H

J

K

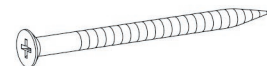
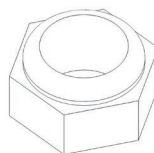
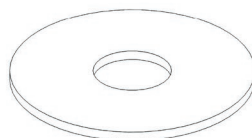
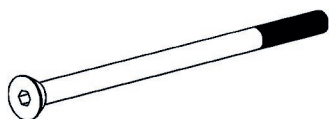
F

M8

M8

M8

4x60



1x

2x

1x

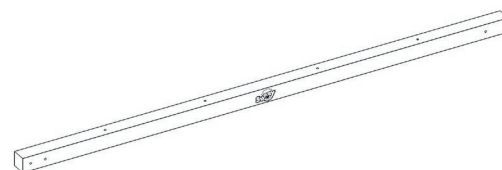
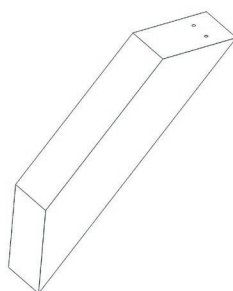
20x

## PAKKET A030.147.00

26

27

28



4x

2x

1x



# PAKKET A030.148.00

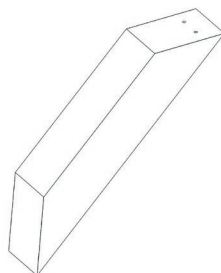
---

26



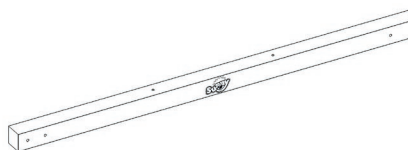
2x

27



2x

29



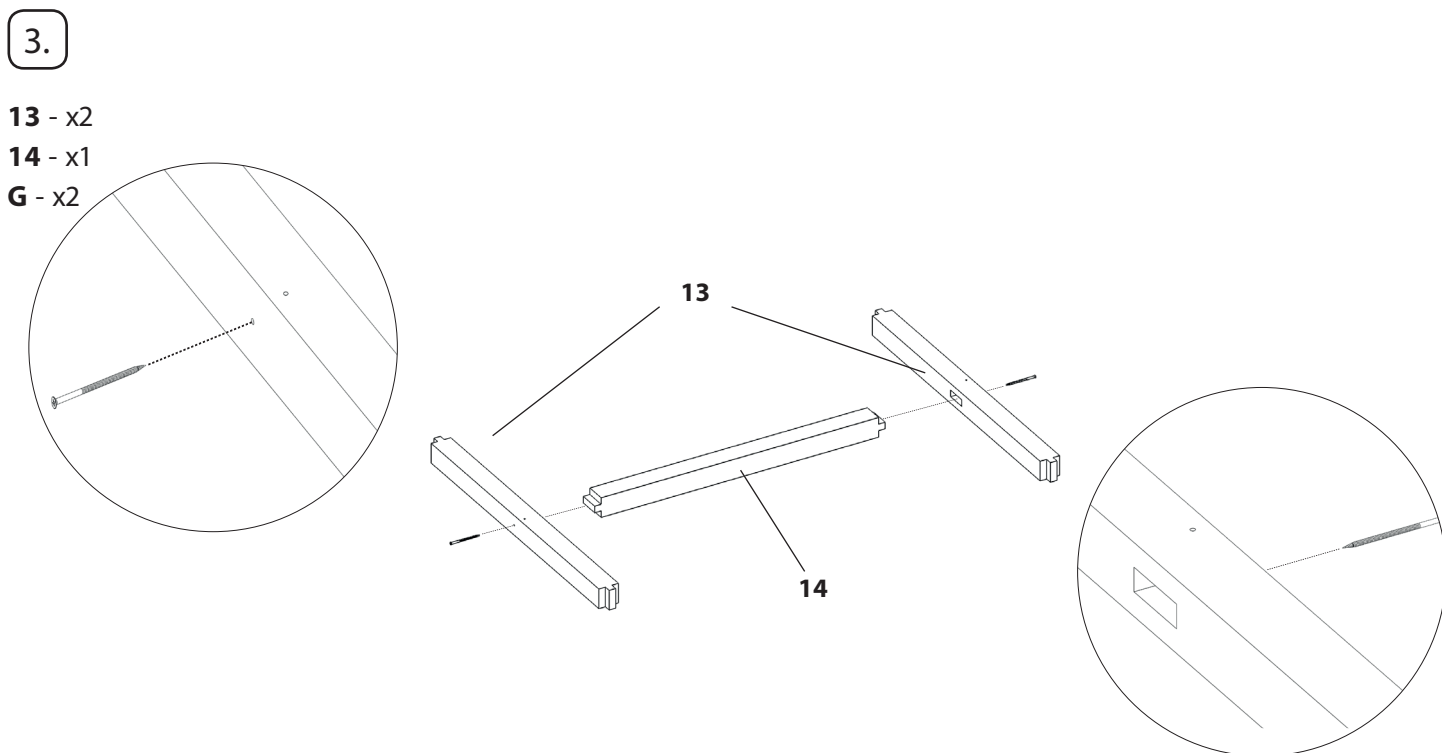
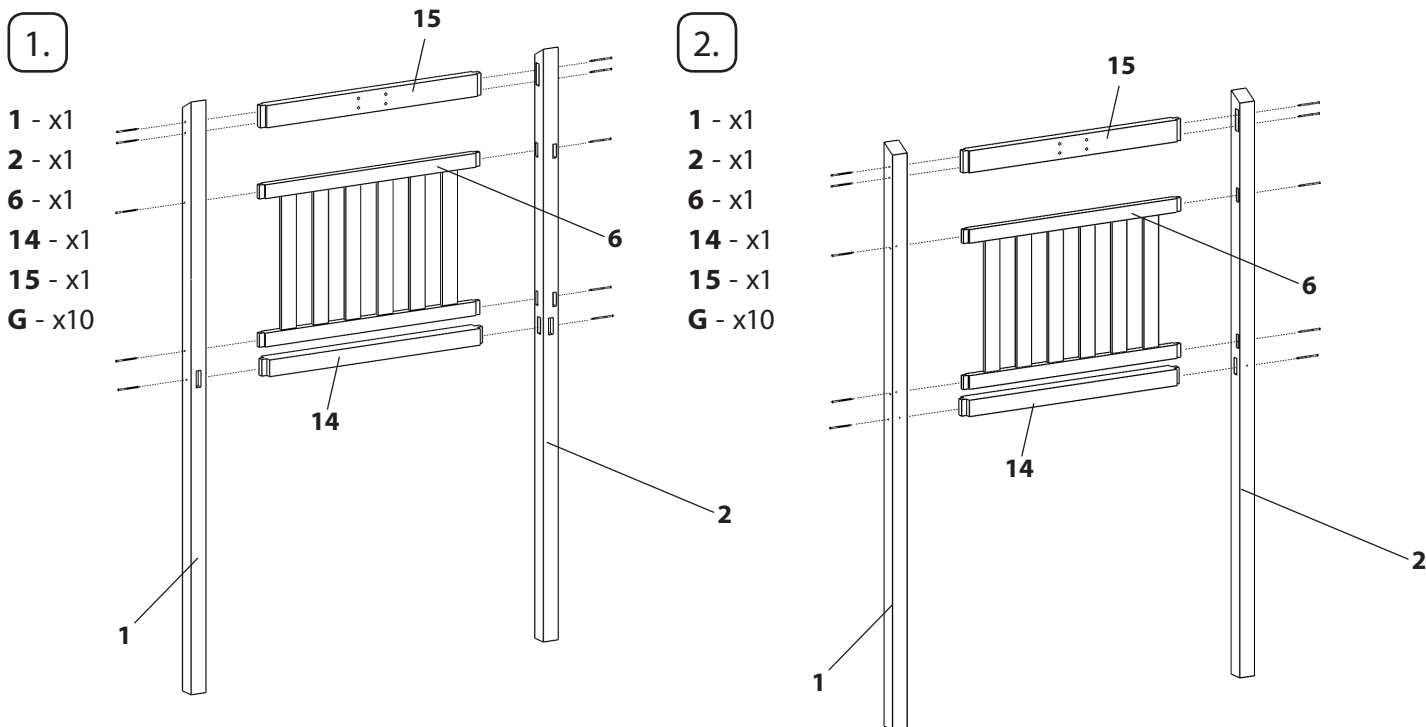
1x

# BEACH TOWERS

C050.016.00 + C050.017.00 + C050.018.00



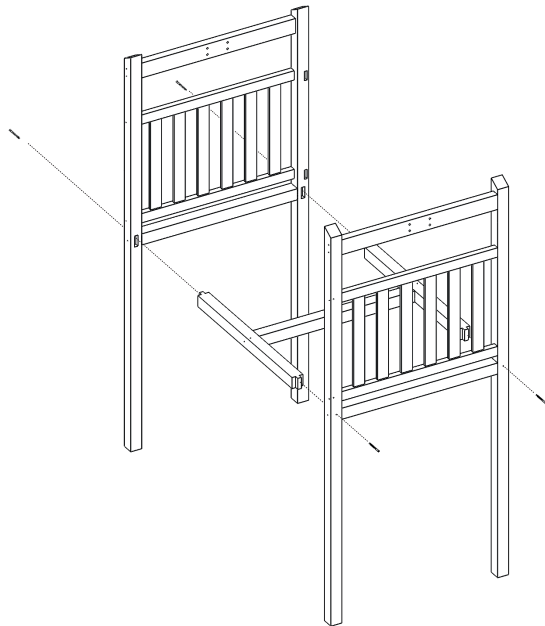
## 2. ASSEMBLY





4.

G - x4

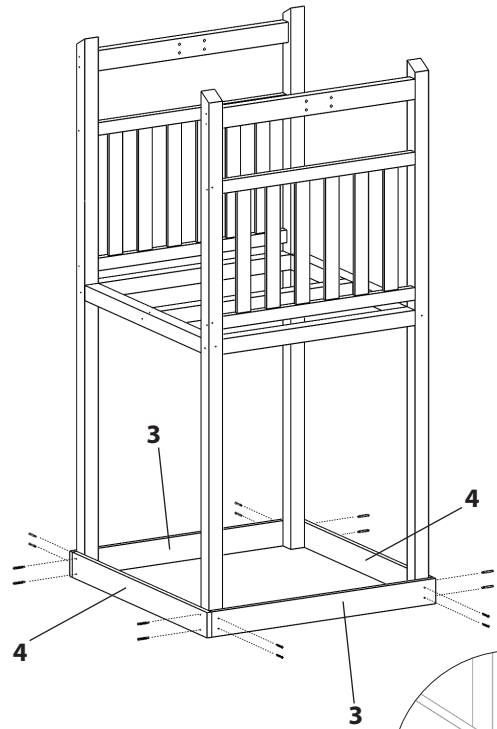


5.

3 - x2

4 - x2

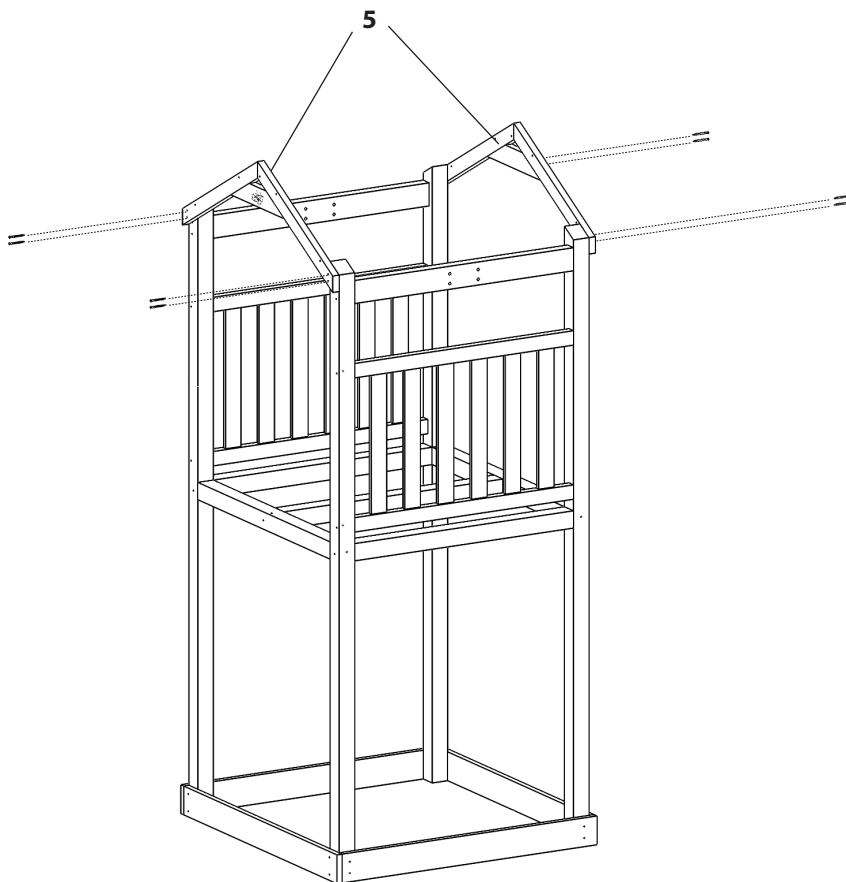
D - x16



6.

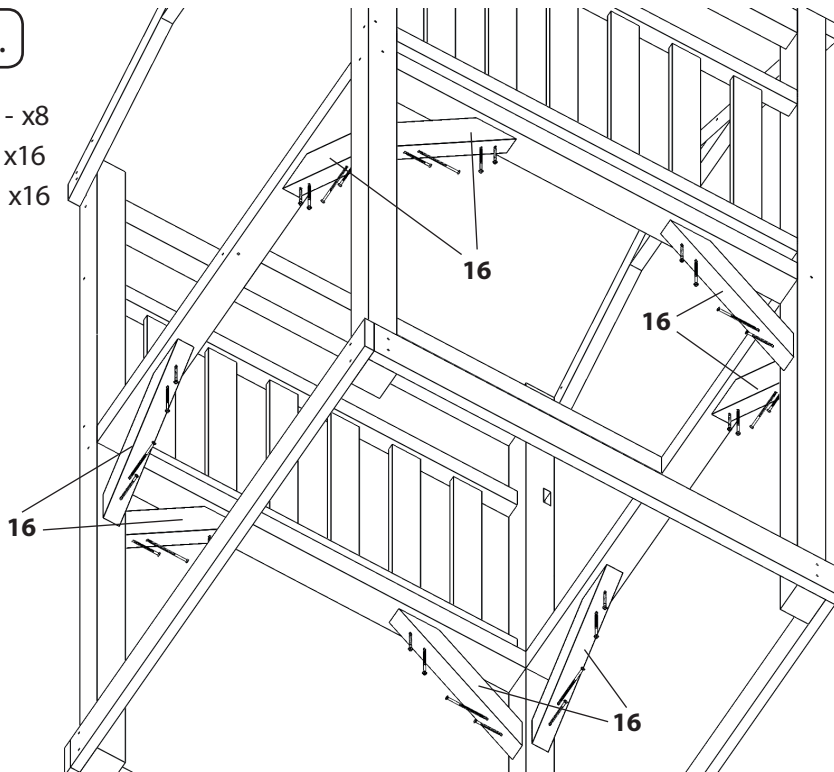
5 - x2

F - x8



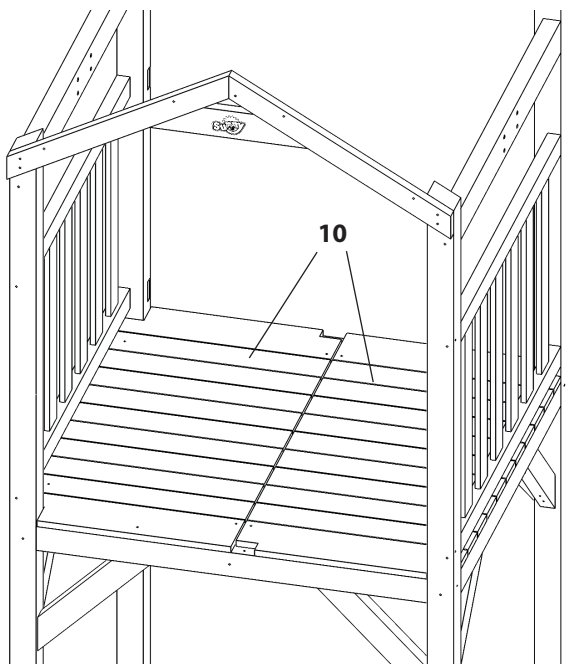
7.

16 - x8  
F - x16  
G - x16



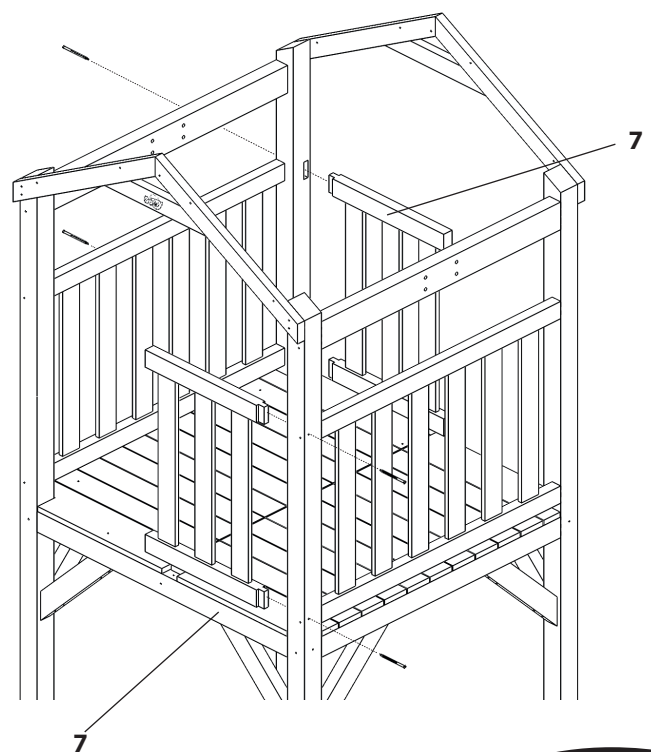
8.

10 - x2



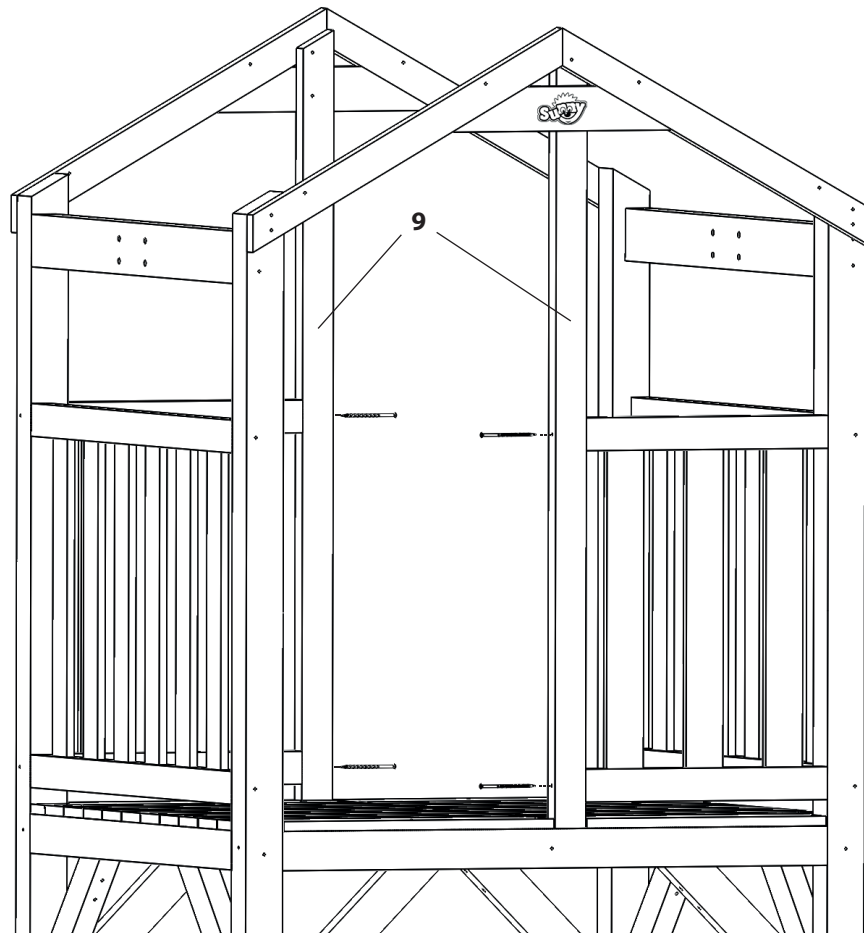
9.

7 - x2  
G - x4



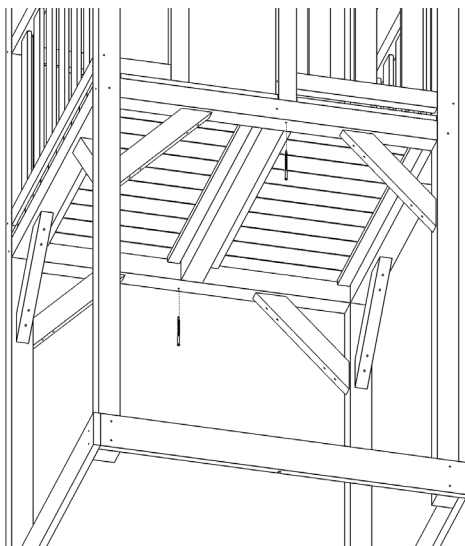
10.

9 - x2  
G - x4



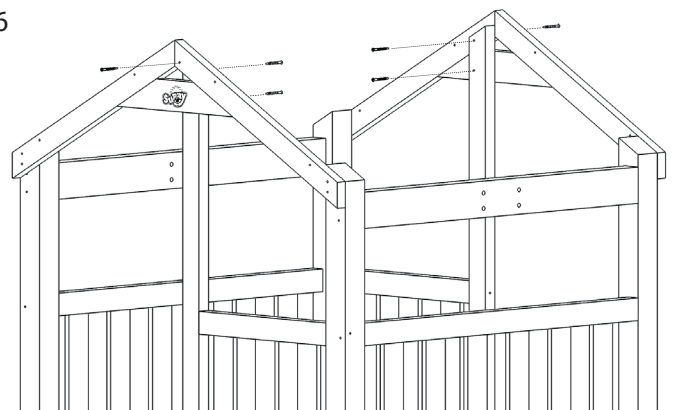
11.

G - x2



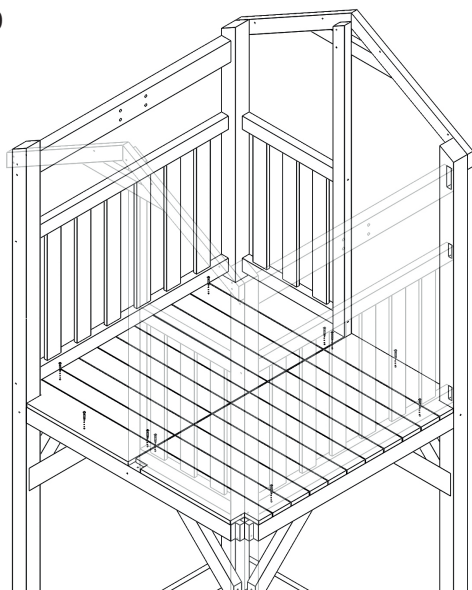
12.

D - x6



13.

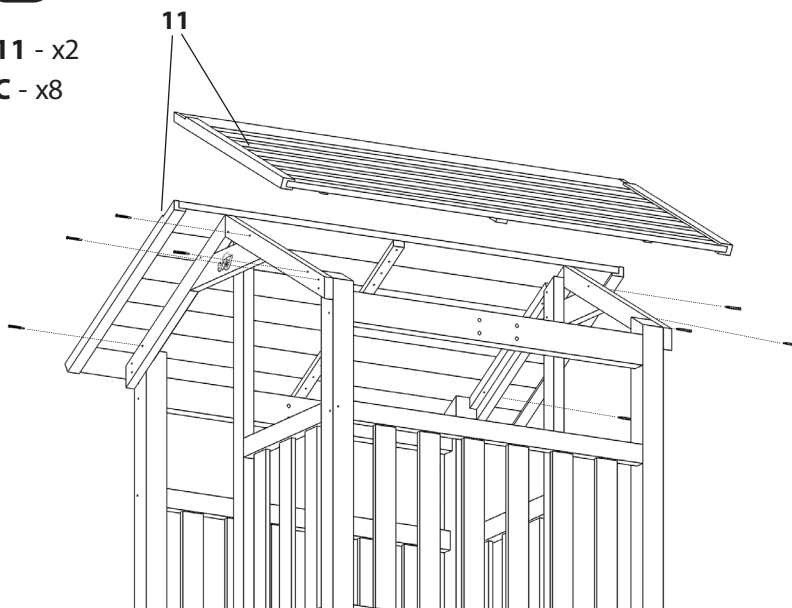
B - x10



14.

11 - x2

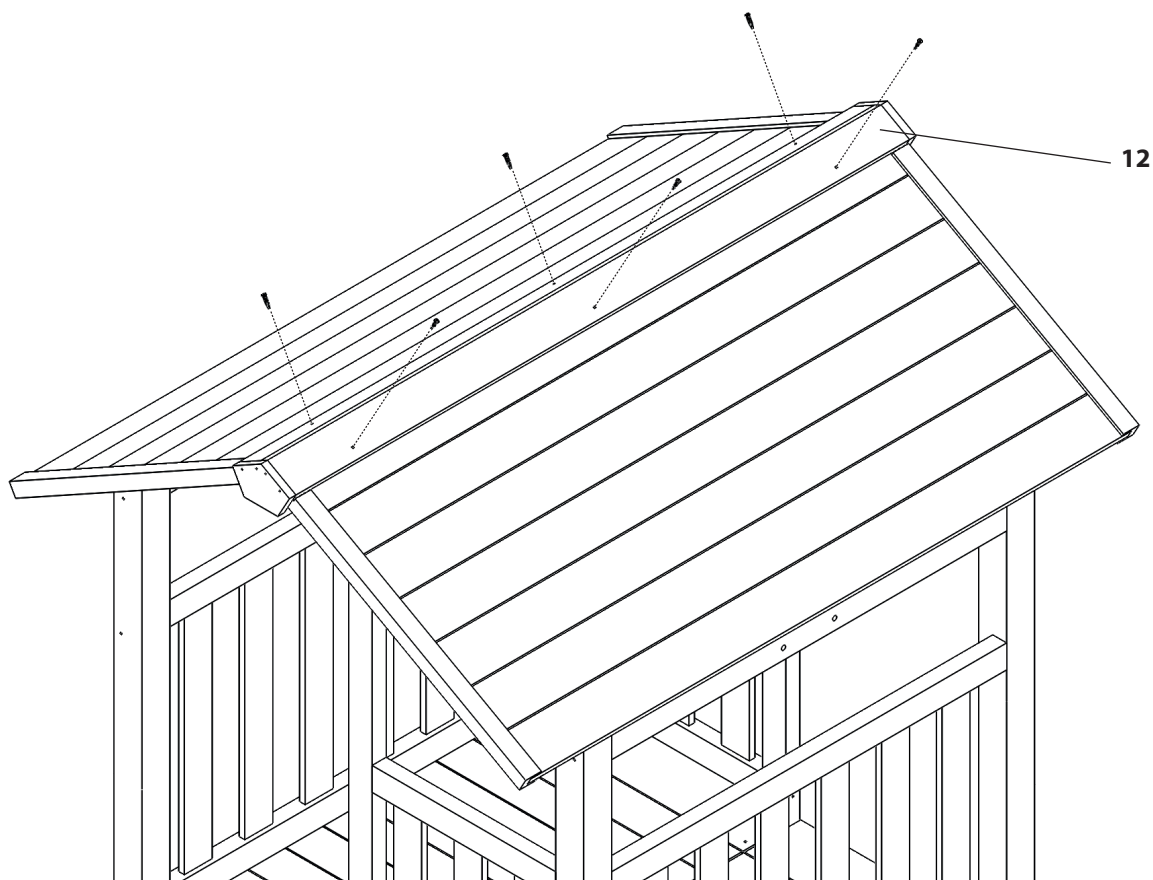
C - x8



15.

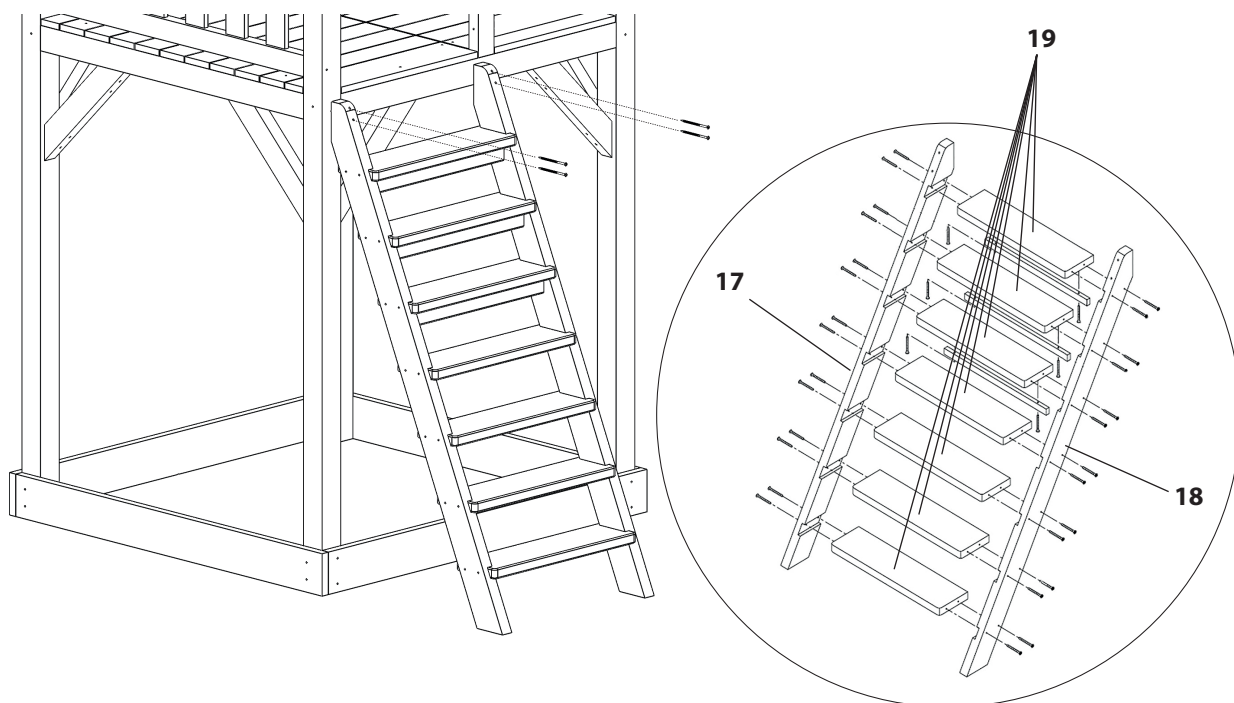
12 - x1

A - x6



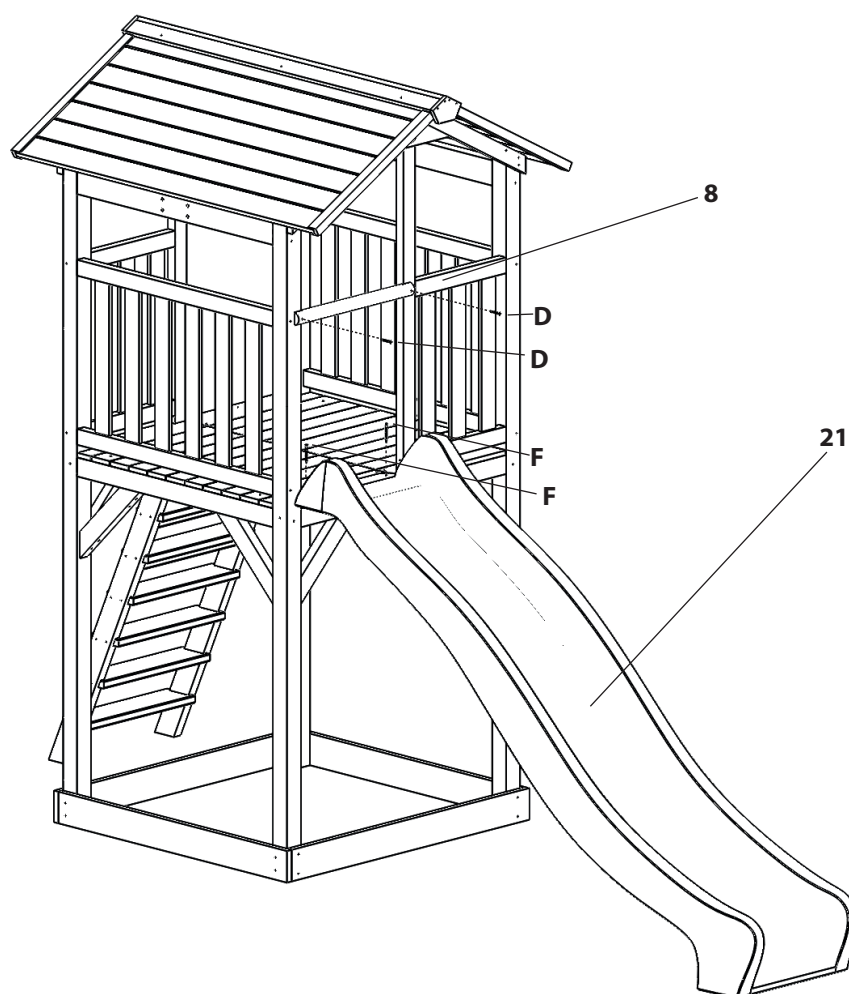
16.

- 17 - x1
- 18 - x1
- 19 - x7
- 20 - x3
- E - x34
- G - x4



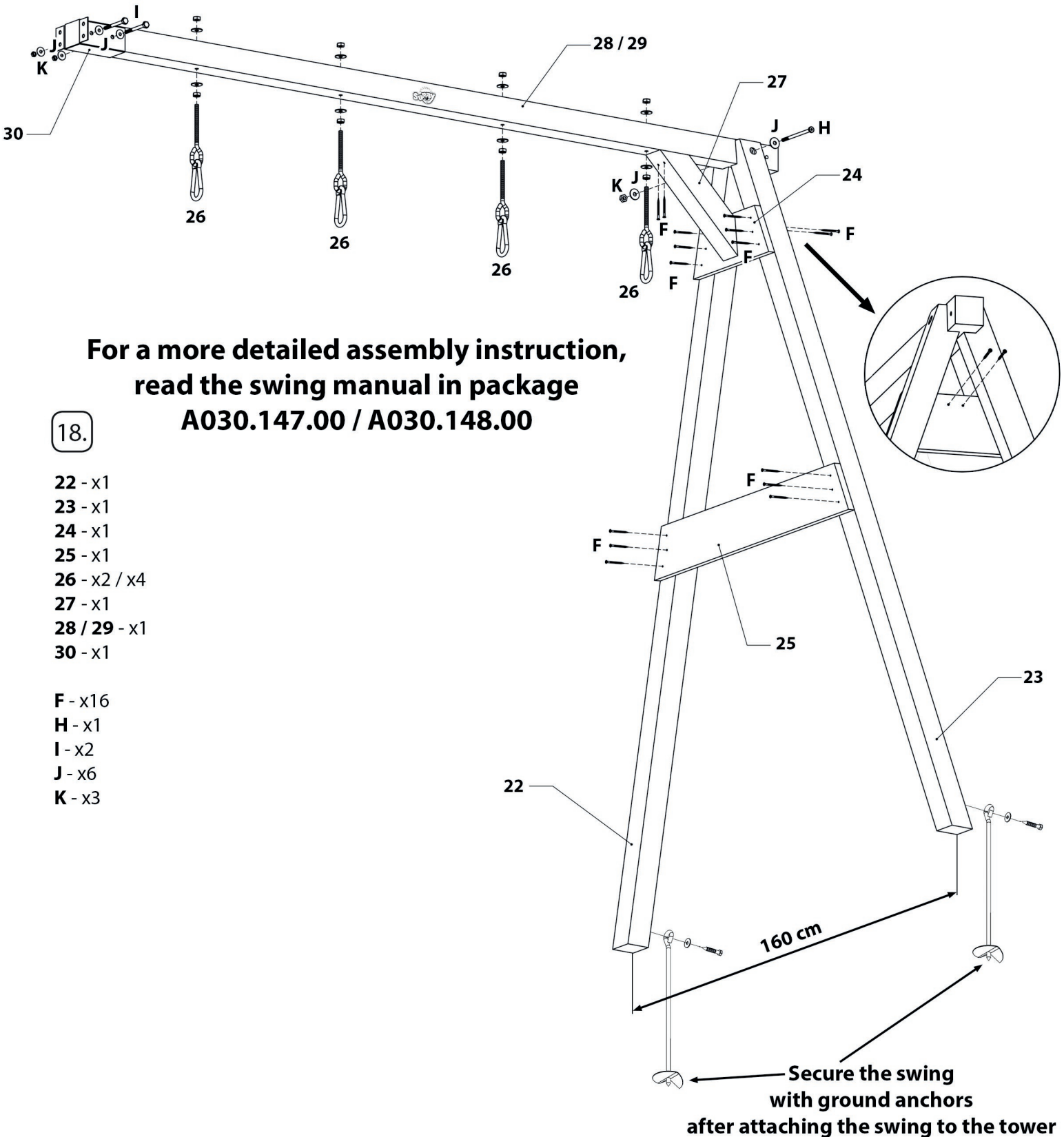
17.

- 8 - x1
- 21 - x1
- D - x2
- F - x2



# SINGLE / DOUBLE SWING MOUNT

C050.017.00 / C050.018.00



# SINGLE / DOUBLE SWING MOUNT

C050.017.00 / C050.018.00

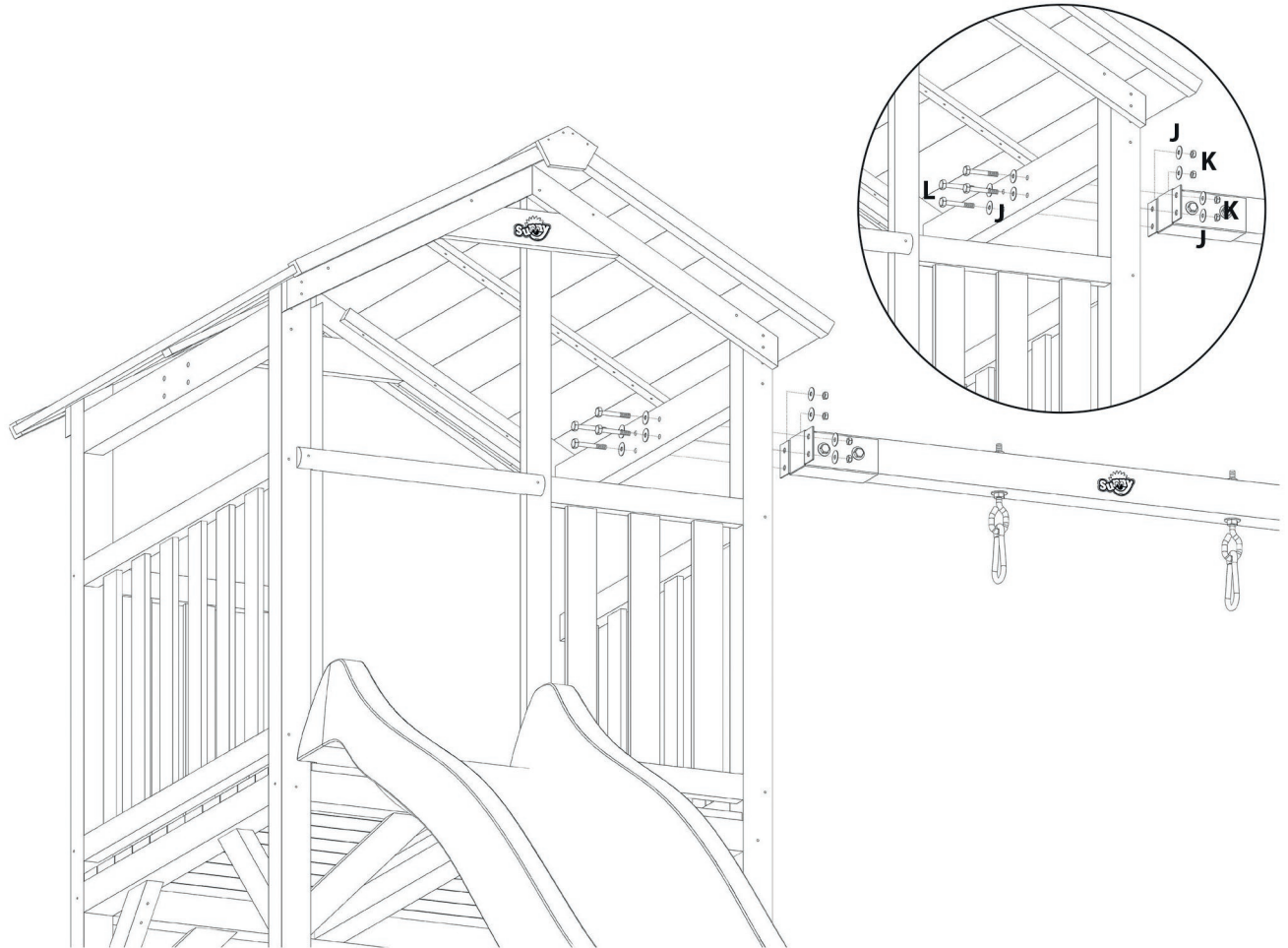


19.

J - x8

K - x4

L - x4





# NEDERLANDS

## Inleiding

Gefeliciteerd met uw aankoop van deze speeltoren. Met deze keuze heeft u een product gekocht waarvan u jarenlang plezier zult hebben.

### 1. Veiligheidsinstructies

- Laat kinderen niet zonder (ouderlijk) toezicht spelen.
- Het is niet toegestaan op het dak van de speeltoren te klimmen of te spelen.
- De speeltoren is geschikt voor maximaal twee kinderen en een volwassene (maximaal 150 Kg.).

### 2. Montage

- Het monteren van deze speeltoren mag alleen door volwassenen worden uitgevoerd.
- Het nadrukkelijke advies is deze speeltoren met verhoogd framework te verankeren met een (afzonderlijk aan te schaffen) verankeringsset. Dit verhoogt de standvastigheid en daarmee de speelveiligheid.
- Plaats de speeltoren niet op een harde ondergrond, zoals beton en asfalt. Een val van de toren op een hard oppervlak kan ernstig letsel veroorzaken. Een schokdempende ondergrond, minimaal 1.50 meter rondom de toren, van bijvoorbeeld gras, houtsnippers of zand is verplicht.
- **WAARSCHUWING:** Plaats de speeltoren op een vlakke ondergrond en minimaal 2.00 meter uit de buurt van andere bouwwerken en obstakels zoals een huis, garage, hek en overhangende takken of waslijnen.
- De speeltoren mag niet op een natte ondergrond geplaatst worden. Dit kan worden gerealiseerd door het toepassen van een verankeringsset of door het plaatsen van een stoeptegel tussen iedere hoek van de speeltoren en de grond.
- **WAARSCHUWING:** Voor de speeltoren met glijbaan wordt geadviseerd de toren zodanig te plaatsen dat de glijbaan niet op het zuiden gericht is. De temperatuur van de glijbaan kan anders sterk stijgen door de hitte van de zon.

### 3. Materiaal

De speeltoren is gemaakt van *Cunninghamia lanceolata* met FSC keurmerk. Deze houtsoort heeft een natuurlijke afweer tegen houtrot en ongedierte. Als extra bescherming en afwerking van het hout, is het hout behandeld met een watergedragen beits. Deze beits op natuurlijke basis is niet schadelijk voor mens en milieu.

### 4. Onderhoud

- Doe dit bij aanvang van, en tweemaal per maand tijdens het buitenspeelseizoen: Controleer op splinters, schroeven, de sterkte van verbindingen en/of bevestigingen. Indien van toepassing dienen schroeven en moeren te worden aangedraaid. Smeer bewegende metalen onderdelen met olie. Vervang defecte onderdelen.
- Controleer jaarlijks de conditie van de beitslaag. Voor een optimale duurzaamheid is het noodzakelijk de speeltoren eens per twee jaar te voorzien van een nieuwe beitslaag. Maak hierbij gebruik van een watergedragen verf/beits op natuurlijke basis.
- **WAARSCHUWING:** Het niet uitvoeren van onderhoud kan gevaarlijke situaties opleveren.

### LET OP!

- Een val van een speeltoren op een hard oppervlak kan ernstig letsel veroorzaken. Plaats de toren altijd op een zachte ondergrond.
- De speeltoren is bestemd voor particulier gebruik. Het is niet toegestaan deze toren te verhuren of te plaatsen op openbare plaatsen zoals scholen en kinderdagverblijven. Bij verhuur of gebruik op openbare plaatsen vervalt iedere garantie en vervallen andere aansprakelijkheden.
- Hout is een natuurlijk product en daarmee onderhevig aan weersinvloeden dat mogelijk kromtrekken en houtspijt tot gevolg kan hebben. Op de gevolgen van weersinvloeden die de constructie geen schade toebrengen, zoals scheuren in het hout en kromtrekken van de panelen, wordt geen garantie verleend.

Mocht het product u niet in goede staat bereiken of als er zich andere problemen voordoen, neem dan contact op met uw dealer of verkooppunt waar u het product heeft aangeschaft.

### 5. Garantiecertificaat

De houten speeltoren heeft bij juist gebruik een garantie van 3 jaar.





# ENGLISH

## Introduction

Congratulations on your purchase of this play tower. You have bought a product you will enjoy for many years.

## 1. Safety Instructions

- Do not allow children to play without (parental) supervision.
- Climbing or playing on the roof of the play tower is not permitted.
- The play towers are suitable for up to two children and one adult (maximum weight - 150 Kg.).

## 2. Assembly

- The assembly of the play tower must only be done by an adult.
- It is strongly recommended that the product with a raised base framework should be anchored with an anchoring set (can be purchased separately). This increases the stability and therefore the safety of the play tower.
- Do not place the play tower on a hard surface, such as concrete or asphalt. A fall from the play tower onto a hard surface can cause serious injury. A shock-absorbent surface, for at least 1.50 meters around the play tower, like grass, wood chips or sand is required.
- **WARNING:** Place the play tower on a flat surface and at least 2.00 metres away from other structures and other obstacles such as house walls, garage, fence, overhanging branches or clotheslines.
- Do not place the play tower on a surface that will remain damp. This can be achieved by using an anchoring set or for playhouses without a raised base framework by placing a paving stone between each corner of the play tower and the ground.
- **WARNING:** For the play towers with a slide, it is recommended the tower should be sited so that the slide does not face south. The temperature of the slide can be increased considerably simply by the heat of the sun.

## 3. Material

The play towers are made of *Cunninghamia lanceolata* with FSC quality mark. This wood has a natural resistance to wood rot and pests. To give the wood an extra protective layer and to finish off the wood, it has been treated with a water-based stain. This stain, which is based on natural components, is not harmful to humans or the environment.

## 4. Maintenance

- Do this at the start, and twice a month during the outdoor playing season:  
Check for splinters, screws, the strength of the joints and / or fastenings. If necessary, nuts and bolts must be tightened. Oil moving metal parts. Replace defective parts.
- Check the state of the protective stain layer once a year. To ensure the optimum durability, the playhouse needs to be given a new coat of stain every two years. Use a water-based paint / stain based on natural components for this.
- **WARNING:** No maintenance can result in hazardous situations.

## WARNING!

- A fall from a play tower onto a hard surface can cause serious injury. Always place the house on a soft surface.
- The play towers are designed for private use. These play towers must not be rented or placed in public places like schools and day-care nurseries. In the case of rental or use in public places, any guarantee or warranty becomes invalidate and other liabilities claims lapse.
- Wood is a natural product that is subject to the effect of the weather that may cause the wood to warp and split. No guarantee is provided for the consequences of weather conditions on the construction that do not cause any damage, such as splits in the wood and warping of the panels.

## 5. Guarantee certificate

This wooden play tower has a 3-year guarantee.



# DEUTSCH

## Einleitung

Herzlichen Glückwunsch zum Erwerb eines Spielhauses. Mit Ihrer Entscheidung haben Sie ein Produkt erworben, an dem Sie viele Jahre lang Freude haben werden.

## 1. Sicherheitsanweisungen

- Lassen Sie Kinder niemals ohne (elterliche) Aufsicht spielen.
- Auf das Dach des Spielhauses darf nicht geklettert werden. Auf dem Dach darf nicht gespielt werden.
- Die Spielhäuser eignen sich für maximal zwei Kinder und einen Erwachsenen (150 kg Gesamtgewicht).

## 2. Installation

- Die Montage des Spielhauses darf nur von erwachsenen Personen durchgeführt werden.
- Es wird deutlich darauf hingewiesen, dass das Spielhaus mit erhöhtem Rahmen mit einem Verankerungsset (gesondert zu erwerben) verankert werden sollte. Dies erhöht die Standfestigkeit und daher auch die Spielsicherheit.
- Stellen Sie das Spielhaus nicht auf einem harten Untergrund wie Beton oder Asphalt auf. Das Herunterfallen vom Haus auf eine harte Oberfläche kann zu ernsthaften Verletzungen führen. Ein schockabsorbierender Boden, beispielsweise Gras, Holzschnitzel oder Sand ist bei den Spielhäusern mit einer Höhe über 60,0 cm obligatorisch. Dieser Boden muss rundherum bis 1,50 m vom Spielhaus vorhanden sein.
- **ACHTUNG:** Stellen Sie das Spielhaus auf einem flachen Untergrund auf und halten Sie einen Abstand von mindestens 2 m zum nächsten Bau oder Hindernis, wie Haus, Garage, Zaun und überhängende Zweige oder Wäscheleinen, ein.
- Das Spielhaus darf nicht auf nassem Untergrund aufgestellt werden. Verwenden Sie dazu ein Verankerungsset oder für Spielhäuser ohne erhöhten Rahmen Bodenfliesen zwischen dem Boden und den Ecken des Spielhauses.
- **ACHTUNG:** Bei den Spielhäusern mit Rutsche ist es empfehlenswert, das Haus so aufzustellen, dass die Rutsche nicht nach Süden zeigt. Die Temperatur der Rutsche kann in direkter Sonneneinstrahlung stark zunehmen.

## 3. Material

Die Spielhäuser sind hergestellt aus *Cunninghamia lanceolata* mit FSC-Prüfsiegel. Dieses Holz bietet natürlichen Schutz gegen Fäule und Ungeziefer. Als weiterer Schutz wurde das Holz mit einer Beize auf Wasserbasis behandelt. Diese natürliche Beize ist unschädlich und umweltfreundlich.

## 4. Wartung

- Tun Sie dies am Anfang einer zweimal im Monat in der Draußenspielsaison : Überprüfen Sie für Splitter, Schrauben, die Festigkeit der Verbindungen und / oder Befestigungen. Gegebenenfalls Schrauben und Muttern fest angezogen sind. Schmieren Sie bewegliche Metallteile mit Öl. Defekte Teile auswechseln.
- Kontrollieren Sie jährlich den Zustand der Beizschicht. Für optimale Haltbarkeit muss das Spielhaus einmal in zwei Jahren neu mit Beize behandelt werden. Verwenden Sie dazu eine wasserlösliche Farbe oder Beize auf natürlicher Basis.
- **ACHTUNG:** Wenn Sie Wartungsarbeiten durchführen kann zu gefährlichen Situationen führen.

## ACHTUNG!

- Das Herunterfallen vom Haus auf eine harte Oberfläche kann zu ernsthaften Verletzungen führen. Stellen Sie das Haus immer auf einem weichen Untergrund auf.
- Die Spielhäuser sind für den privaten Gebrauch vorgesehen. Sie dürfen nicht vermietet oder auf öffentlichen Plätzen wie Schulen und Kindertagesstätten verwendet werden. Bei Vermietung oder Verwendung auf öffentlichen Plätzen verfällt jede Garantie sowie weitere Verantwortlichkeit.
- Holz ist ein Naturprodukt und damit von Wetterveränderungen abhängig, es kann sich verziehen und es können Splitter entstehen. Auf die witterungsbedingten Folgen für die Konstruktion, die keinen Schaden verursachen, wie Risse im Holz und Verziehen der Balken, erstreckt sich die Gewährleistungspflicht nicht. Wenn Sie das Produkt nicht in einwandfreiem Zustand erhalten oder wenn sich andere Probleme ergeben, wenden Sie sich dann an den Händler oder die Verkaufsstelle, wo Sie das Produkt erworben haben.

## 5. Garantiezertifikat

Die Holzspielhäuser haben eine Garantie von 3 Jahren.



# FRANÇAIS

## Introduction

Nous vous félicitons d'avoir acheté une maisonnette de jeu met tout en oeuvre pour développer et fabriquer des produits robustes et sûrs. Vous avez opté pour un produit qui vous apportera du bonheur pendant des années.

### 1. Consignes de sécurité

- Ne laissez pas jouer les enfants sans la surveillance d'un adulte.
- Il n'est pas autorisé de grimper sur le toit d'une maisonnette de jeu ou de jouer sur le toit.
- Les maisonnettes de jeu conviennent pour deux enfants et une personne adulte maximum (poids maximal 150 Kg).

### 2. Montage

- Le montage de la maisonnette de jeu doit être effectué par une personne adulte.
- Nous conseillons impérativement d'ancrer la maisonnette de jeu sur un cadre plus élevé à l'aide d'un kit d'ancrage (non fourni). La stabilité et donc la sécurité de jeu seront ainsi mieux garanties.
- Ne posez pas la maisonnette de jeu sur une surface dure, comme le béton et l'asphalte. Une chute de la maisonnette sur une telle surface dure peut causer des blessures graves. Une surface de pose amortissant s'étendant au moins à un diamètre de 1,50 m autour de la maisonnette de jeu, comme du gazon, des copeaux de bois ou du sable est obligatoire pour les maisonnettes de jeu d'une hauteur supérieure à 60 cm.
- ATTENTION: Posez la maisonnette de jeu sur une surface plane et gardez une distance d'au moins 2 mètres des autres édifices et obstacles, comme les maisons, garages, barrières, branches et cordes à linge.
- Il n'est pas autorisé de poser la maisonnette de jeu sur une surface humide. Cela est possible moyennant le kit d'ancrage ou, pour les maisonnettes de jeu sans cadre surélevé, en insérant une dalle de trottoir entre les angles de la maisonnette et le sous-sol.
- ATTENTION: Les maisonnettes de jeu avec toboggan devraient être orientées de sorte que le toboggan ne soit pas dirigé vers le sud. La température du toboggan risquerait d'augmenter par la chaleur du soleil.

### 3. Matériau

Les maisonnettes de jeu sont fabriquées en *Cunninghamia lanceolata* avec le label FSC. Cette espèce de bois présente une défense naturellement contre la pourriture du bois et la vermine. Le bois est traité à la teinture sur base d'eau en guise de protection et de finition. Cette teinture à base naturelle n'est pas nocive pour les personnes ou l'environnement.

### 4. Entretien

- Pour ce faire, au début d'une fois par mois durant la saison de jeu en plein air: Vérifiez éclats, des vis, la force des liens et / ou des fixations. Où vis et écrous applicables sont serrés. Lubrifier les pièces métalliques mobiles avec de l'huile. Remplacer les pièces défectueuses.
- Annuellement pour la couche de teinture. Afin d'assurer une durabilité optimale, la maisonnette de jeu doit être traitée tous les deux ans. Appliquez une peinture/teinture naturelle à base d'eau.
- ATTENTION: Ne pas effectuer la maintenance peut entraîner des situations dangereuses.

### ATTENTION !

- Une chute de la maisonnette sur une surface dure peut causer des blessures graves. Posez toujours la maisonnette sur une surface molle.
- Les maisonnettes de jeu sont destinées à une utilisation privée. Il n'est pas autorisé de louer ces maisonnettes ou de les poser sur une place publique comme des écoles et garderies d'enfants. La garantie est annulée si la maisonnette de jeu est louée ou utilisée sur une place publique, ainsi que toute autre responsabilité.
- Le bois est un produit naturel, et comme tel, il est soumis aux influences météorologiques provoquant éventuellement des déformations ou fissures. Nous n'octroyons aucune garantie pour les effets des intempéries sans conséquence pour la construction, comme des déchirures du bois ou des déformations des panneaux. Veuillez contacter votre revendeur ou le point de vente où vous avez acheté la maisonnette de jeu si le produit n'est pas livré en bon état ou si vous constatez un autre problème.

### 5. Certificat de garantie

Une garantie de 3 ans sur ses maisonnettes de jeu.



# ESPAÑOL

## Introducción

Felicidades por la compra de su casita de juguete. Al elegir nuestra marca, usted disfrutará muchos años de un producto de calidad.

### 1. Instrucciones de seguridad

- No deje que los niños jueguen solos sin supervisión (de los padres).
- No está permitido subirse al techo de una casita de juguete ni jugar sobre él.
- Las casitas de juguete son aptas, como máximo, para dos niños y un adulto (máximo 150 kg).

### 2. Montaje

- El montaje de la casita tan solo debe ser realizado por personas adultas.
- Se recomienda explícitamente anclar la casita de juguete con un marco elevado con un set de fijación (de compra adicional). Este set aumentará la firmeza y, con ello, la seguridad en el juego.
- No coloque la casita de juguete sobre una superficie dura, como hormigón o asfalto. Si una persona se cae de la casita sobre una superficie dura, podría sufrir graves lesiones. Las casitas de juguete con una altura mayor de 60,0 cm deben estar rodeadas de una superficie de un mínimo de 1,5 metros que amortigüe los golpes, por ejemplo, de césped, trizas de madera o arena.
- ¡ATENCIÓN: Coloque la casita de juguete sobre una superficie plana y a una distancia mínima de 2 metros de otros edificios u obstáculos, como por ejemplo casas, garajes, vallas y ramas inclinadas o tendederos.
- La casita de juguete no debe colocarse sobre una superficie húmeda. Las casitas de juguete se colocan mediante el set de fijación y las que no tienen marco elevado, con una losa de acera entre cada esquina de la casita y el suelo.
- ¡ATENCIÓN: Las casitas de juguete con tobogán se recomienda colocarlas de manera que el tobogán no esté orientado hacia el sur, ya que su temperatura podría aumentar considerablemente por el calor del sol.

### 3. Material

Las casitas de juguete están fabricadas de cuninghamia lanceolata con marca de calidad FSC. Este tipo de madera tiene una resistencia natural contra la putrefacción y los bichos. Para proteger y dar un acabado a la madera, ha sido tratada con una nogalina de base acuosa. Esta nogalina de base natural no es perjudicial para el ser humano ni el medio ambiente.

### 4. Mantenimiento

- Para ello, en el inicio de un dos veces al mes durante la temporada de juego al aire libre: Compruebe si hay astillas, tornillos, la fuerza de los enlaces y / o fijaciones. Cuando se aprietan los tornillos y tuercas aplicables. Lubrique las partes móviles de metal con aceite. Reemplace las piezas defectuosas.
- Compruebe una vez al año el estado de la capa de nogalina. Para una durabilidad óptima es necesario aplicar dos veces al año una nueva capa de nogalina a la casita de juguete Utilice una pintura o nogalina de base acuosa.
- ADVERTENCIA: El no llevar a cabo el mantenimiento puede dar lugar a situaciones peligrosas.

### ¡ATENCIÓN!

- Si una persona se cae de la casita de juguete sobre una superficie dura, podría sufrir graves lesiones. Coloque siempre la casita sobre una superficie blanda.
- Las casitas de juguete están destinadas para uso particular. No está autorizado alquilar o colocarlas en lugares públicos, como escuelas o guarderías. Si se alquilan o se usan en lugares públicos, quedarán anuladas todas las garantías y otras responsabilidades.
- La madera es un producto natural y está sometida a las inclemencias del tiempo. Por ello, podría arquearse o agrietarse. No se ofrece garantía por los efectos provocados por las inclemencias del tiempo que no dañen la construcción, como por ejemplo grietas en la madera y arqueamiento de los paneles.
- Si no recibe el producto en buen estado o si se producen otros problemas, póngase en contacto con su distribuidor o punto de venta donde lo adquirió.

### 5. Certificado de garantía

Una garantía de 3 años a las casitas de juguete.



# ITALIANO

## Introduzione

Congratulazioni per l'acquisto di questa casetta. Con l'acquisto dei nostri prodotti avete scelto una qualità che dura nel tempo.

### 1. Norme per un utilizzo sicuro del prodotto

- Non lasciare mai svolgere ai bambini attività di gioco senza adeguata supervisione (altresi dei genitori).
- È vietato svolgere attività ludiche, arrampicarsi o sostare sul tetto della casetta.
- Le casette possono essere utilizzate da un numero massimo di 2 bambini e di 1 adulto (portata massima ammessa: 150 kg).

### 2. Istruzioni per il montaggio

- Il montaggio della casetta deve avvenire esclusivamente da parte di soggetti adulti.
- Le casette dotate di struttura rialzata devono essere obbligatoriamente ancorate al terreno mediante un apposito set di ancoraggio (da acquistare separatamente). Ciò consente di garantire la massima stabilità e sicurezza durante il gioco.
- Non posizionare la casetta su superfici dure quali cemento o asfalto, poiché una eventuale caduta dalla casetta potrebbe comportare l'insorgenza di gravi lesioni. In caso di casette dotate di un'altezza maggiore rispetto a 60,0 cm è obbligatoria la posa di un piano di calpestio in materiale morbido (per es., in erba, trucioli di legno o sabbia) all'interno di un raggio perimetrale pari ad almeno 1,50 metri dalla casetta.
- **ATTENZIONE:** Posizionare la casetta su una superficie piana e a una distanza minima di 2,00 metri da altre costruzioni edili e ostacoli (quali, ad esempio, fabbricati, garage, recinzioni, alberi con rami spioventi o corde per il bucato).
- È vietato collocare la casetta su superfici umide o bagnate. A tale scopo è necessario utilizzare un set di ancoraggio oppure, qualora la casetta non sia dotata di struttura rialzata, inserendo una lastra di pavimentazione tra ciascun angolo della casetta e il piano del terreno.
- **ATTENZIONE:** È consigliabile eseguire l'assemblaggio delle casette provviste di scivolo in modo tale da non posizionare lo scivolo orientato verso sud. Ciò per evitare un surriscaldamento della temperatura della superficie dello scivolo a causa dell'azione dei raggi solari.

### 3. Materiale costitutivo

Le casette sono realizzate in Cunninghamia lanceolata con marchio di qualità FSC. Questo tipo di materiale ligneo è dotato di una protezione naturale contro l'immarcescimento e parassiti. Il legno è ulteriormente protetto da una rifinitura in vernice a base acquosa. La vernice è costituita da componenti naturali e non è nociva né per l'uomo né per l'ambiente.

### 4. Manutenzione

- Fate questo all'inizio di una due volte al mese durante la stagione all'aperto di gioco: Verificare la presenza di schegge, viti, la forza dei legami e / o di fissaggio. Dove viti e dadi applicabili siano serrati. Lubrificare le parti in movimento del metallo con l'olio. Sostituire le parti difettose.
- Verificare ogni anno le condizioni dello strato di vernice protettiva. Per una durata ottimale dell'attrezzo, è necessario provvedere una volta ogni 2 anni alla verniciatura della casetta. Utilizzare a tale scopo una vernice a base di acqua / un colorante in soluzione acquosa a base naturale.
- **ATTENZIONE:** la mancata esecuzione della manutenzione può causare situazioni di pericolo.

### ATTENZIONE

- Le eventuali cadute dalla casetta potrebbero comportare l'insorgenza di gravi lesioni. Posizionare la casetta su un piano di calpestio morbido.
- Le casette sono destinate a un impiego in spazi privati. È vietato locare le casette o collocarle in spazi pubblici quali scuole e asili. La validità di qualsiasi garanzia o responsabilità decade in caso di locazione o di impiego del prodotto in spazi pubblici.
- Il legno è un prodotto naturale ed è, in quanto tale, soggetto a influssi atmosferici che potrebbero provocarne inarcamenti e fessurazioni. La garanzia esclude espressamente gli effetti sortiti da agenti atmosferici - quali inarcamenti dei pannelli e fessurazioni del legno - che non provocano danni alla struttura. Qualora il prodotto non risulti conforme alle specifiche all'atto della consegna o in caso di altri inconvenienti, contattare il rivenditore o il punto vendita presso cui è avvenuto l'acquisto.

### 5. Certificato di garanzia

Le casette avere una garanzia 3 anni.



### Beach Tower Basic



Article number / Artikelnummer / Artikelnummer /  
Numéro d'article / Número de artículo / Codice articolo

**C050.016.00**

### Beach Tower Single Swing



Article number / Artikelnummer / Artikelnummer /  
Numéro d'article / Número de artículo / Codice articolo

**C050.017.00**

### Beach Tower Double Swing



Article number / Artikelnummer / Artikelnummer /  
Numéro d'article / Número de artículo / Codice articolo

**C050.018.00**

*Let's Play*

# Pragma

#### **A Pragma Brand**

Sunny is one of our brands with awesome products of great quality, so let's play!

#### **Pragma / Sunny**

Utrechtseweg 4G  
3927 AV Renswoude  
Netherlands  
T: +31 (0)318 - 57 88 00  
info@pragma-trading.com  
www.pragma-trading.com