

# GEBRUIKERSHANDLEIDING

## TRAMPOLINE



### AFMETING TRAMPOLINE:

- 244cm
- 305cm
- 366cm
- 427cm

### AANTAL POTEN:

- 3 poten
- 4 poten

### AANTAL VEREN:

- 48
- 64
- 72
- 88

# IN GEVAL VAN ONTBREKENDE OF DEFECTE ONDERDELEN, NEEM CONTACT OP MET UW VERKOPER.

Waarschuwing: Wij zijn niet aansprakelijk voor eventueel letsel dat ontstaat tijdens het gebruik van de trampoline.

**MAXIMUM GEWICHT GEBRUIKER 244  
cm: 50 KG.**

**MAXIMUM GEWICHT GEBRUIKER 305  
cm, 366 cm, 427 cm:  
150 KG.**

## ALGEMENE VEILIGHEIDSINSTRUCTIES

Waarschuwing. Max gewicht, zie schema hierboven.  
Waarschuwing. Slechts één gebruiker. Bots gevaar!  
Waarschuwing. Vóór het oefenen altijd de netopening sluiten! Waarschuwing. Spring zonder schoenen!  
Waarschuwing. Alleen voor gebruik buiten!  
Waarschuwing. De trampoline moet door een volwassene worden gemonteerd overeenkomstig de montage-instructies en moet daarna, vóór het eerste gebruik worden gecontroleerd.

Waarschuwing. Maak zakken en handen vóór het springen leeg! Waarschuwing. Spring altijd in het midden van de mat!  
Waarschuwing. Spring er niet af! Waarschuwing. Beperk de tijd van voortdurend gebruik (pauzeer regelmatig)! Indicatie van afmetingen product: zie pagina 1.  
Waarschuwing. Tijdens het springen niet eten. Waarschuwing. Niet gebruiken in winderige omstandigheden, zet de trampoline vast. Waarschuwing. Gebruik de mat niet indien deze nat is!



Voordat u de trampoline gaat gebruiken: Lees en begrijp alle informatie in deze handleiding. Net als bij alle fysieke sporten en activiteiten bestaat de kans dat deelnemers letsel oplopen. Om toekomstig plezier en het voorkomen van letsel te kunnen garanderen, dient u de veiligheidsregels en tips op te volgen.

Controleer uw trampoline altijd voor gebruik. Besteed specifieke aandacht aan alle bouten, springmat en de positie van het randkussen. De trampoline niet gebruiken als er onderdelen ontbreken of als ze slijtage vertonen.

Maak tijdens het gebruik van de trampoline altijd gebruik van de meegeleverde veiligheidssluiting. Zorg er altijd voor dat de trampoline door één persoon tegelijk wordt gebruikt.  
Zorg er altijd voor dat wanneer de trampoline door iemand wordt gebruikt, ongeacht het niveau van de gebruiker, dat dit gebeurt onder toezicht.

Stop onmiddellijk met oefenen als u onwel wordt of als u pijn in uw gewrichten en spieren voelt. Duizeligheid is een teken van vermoeidheid en als u zich duizelig voelt dient u te stoppen met springen en op de grond gaan liggen.

Zorg er tijdens het gebruik van deze trampoline voor dat u passende kleding draagt, bij voorkeur sportkleding en -sokken. **DRAAG NOOIT SCHOENEN OP DE MAT!**

Houd er rekening mee dat de trampoline op basis van veren werkt en de gebruiker in staat stelt hoger te springen dan op de grond, vergeet dit niet en zorg ervoor dat u zich eerst op uw gemak voelt bij lagere hoogtes.

In deze handleiding vindt u voor uw veiligheid en een langere levensduur van het product de juiste montage, het juiste onderhoud en verzorging van het product, veiligheidstips, waarschuwingen en passende technieken voor het springen op de trampoline. Alle gebruikers en toezichthouders dienen zich daarom deze instructies eigen te maken. Iedereen die gebruik gaat maken van de trampoline moet zich van zijn/haar eigen beperkingen bewust zijn met betrekking tot zijn/haar vaardigheden op deze trampoline.

Het veiligheidsnet is bedoeld om de gebruiker te beschermen tegen het van de trampoline afvallen, hier dient niet onnodig op te worden gesprongen.

De trampoline dient op het gras of op BSI-goedgekeurde veiligheidsmatten te worden geplaatst.

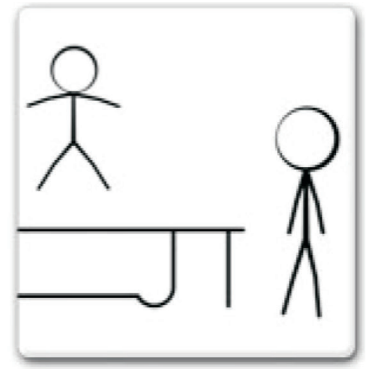
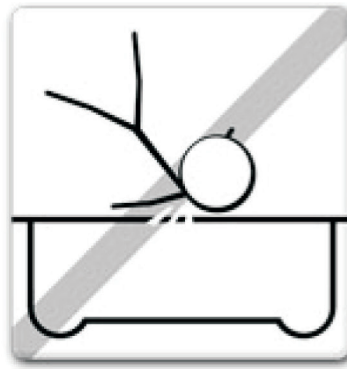
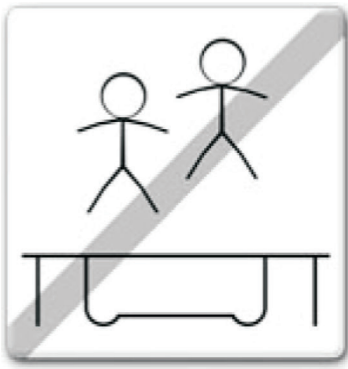
De trampoline is niet bedoeld om te worden ingegraven in de grond;

De trampoline moet worden geplaatst op een vlakke ondergrond, op tenminste 2 meter afstand van bijvoorbeeld garages, huizen, overhangende bomen, waslijnen of elektrische draden

De trampoline niet plaatsen op een harde ondergrond zoals asfalt, beton etc.

Het is niet toegestaan zelf modificaties aan de trampoline aan te brengen. Het is uitsluitend toegestaan om het originele veiligheidsnet behorende bij deze trampoline te gebruiken en deze te vervangen in overeenstemming met de instructies.





## INFORMATIE OVER HET GEBRUIK VAN DE TRAMPOLINE:

ALS EERSTE, dient u vertrouwd te raken met uw trampoline en begrijpen hoeveel vering elke sprong levert. De focus op dit punt dient de positie en techniek van het lichaam te zijn totdat elke vaardigheid eenvoudig en gecontroleerd kan worden afgerond.



**VOORDAT U TE HOOG PROBEERT TE SPRINGEN**, dient de techniek voor het stoppen te worden geleerd omdat dit letsel helpt voorkomen wanneer u tijdens het springen de controle kwijtraakt.

Als de gebruiker op de mat landt, dienen de knieën gebogen zijn zodat zij de vering van de mat stoppen en absorberen. Deze positie wordt in de linker afbeelding getoond. De armen dienen gestrekt te zijn voor een betere balans.

Deze vaardigheid wordt gebruikt wanneer de gebruiker van de trampoline vanwege vermoeidheid of controleverlies wil stoppen met springen op de trampoline.



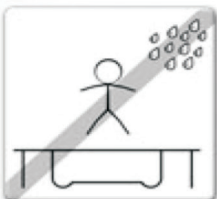
**SALTO'S**: Voer **GEEN** enkele salto (achterwaarts of voorwaarts) uit op deze trampoline. Als u een fout maakt tijdens een poging om een salto te doen, kunt u op uw hoofd of nek landen. Dit verhoogt de kans op het breken van uw nek of rug, wat kan resulteren in verlamming.



**VREEMDE VOORWERPEN**: Gebruik de trampoline **NIET** als er huisdieren, andere mensen, of voorwerpen zich onder de trampoline bevinden. Dit vergroot de kans op letsel. Houd **GEEN** vreemde voorwerpen in uw hand en plaats **GEEN** voorwerpen op de trampoline als die wordt gebruikt. Plaats de trampoline **NIET** onder overhangende voorwerpen zoals boomtakken, draden, etc. omdat hierdoor de kans op letsel wordt vergroot.



**SLECHT ONDERHOUD VAN DE TRAMPOLINE**: Een slecht onderhouden trampoline vergroot de kans op letsel. Controleer de trampoline voor elk gebruik op verbogen stalen buizen, gescheurde mat, losse of gebroken veren en algehele stabiliteit van de trampoline.



**WEERSOMSTANDIGHEDEN**: Houd de weersomstandigheden in de gaten tijdens het gebruik van de trampoline. Als de mat van de trampoline nat is, kan de gebruiker uitglijden en zich verwonden. Als er te veel wind staat, kan de gebruiker de controle verliezen.



**TOEGANG BEPERKEN**: Wanneer de trampoline niet wordt gebruikt, dient u de toegangstrap altijd op een veilige plek te bewaren zodat er geen kinderen zonder toezicht op de trampoline kunnen spelen.

## TIPS OM DE KANS OP ONGELUKKEN TE VERMINDEREN:



### Om de kans op ongelukken te verminderen moet de TRAMPOLINEGEBRUIKER:

Te allen tijde de controle behouden over zijn/haar sprongen en lichaamshouding.

Niet proberen om vaardigheden te tonen die buiten zijn/haar eigen competentieniveau liggen. De sprong altijd controleren door op te springen en te landen in het midden van de trampoline.

Altijd verticaal springen en niet in de richting van de veren springen.

Altijd een professioneel gecertificeerde trampoline-instructeur raadplegen voordat er iets voorbij de basistechnieken wordt geprobeerd.

### Om de kans op ongelukken te verminderen moet de TOEZICHTHOUDER;

De veiligheidsregels en -richtlijnen volledig begrijpen en afdwingen.

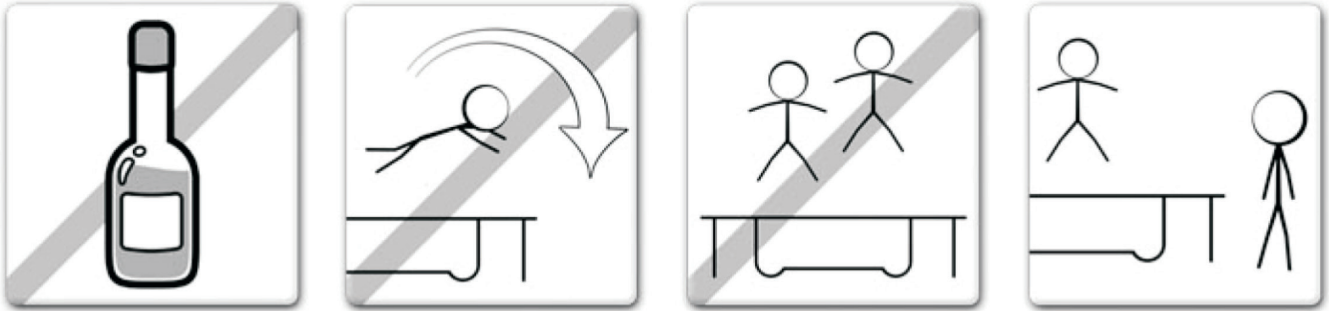
De trampolinegebruiker adviseren en hem/haar bewust maken van wat er goed en wat er fout wordt gedaan om zo de veiligheid van de trampolinegebruiker te garanderen.

Zich bewust zijn van en de trampolinegebruiker adviseren met betrekking tot alle veiligheidswaarschuwingen.

**BELANGRIJK: Als er geen toezicht voor de trampoline mogelijk is, dient er een beveiligingsmethode te zijn waarmee wordt voorkomen dat iemand het product gebruikt, totdat toezicht beschikbaar is!**

## VEILIGHEIDSINSTRUCTIES TRAMPOLINE:

### GEADVISEERDE VOORZORGSMATREGELEN TIJDENS HET GEBRUIK VAN DE TRAMPOLINE



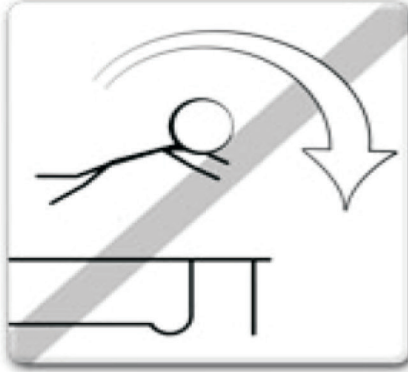
- Gebruik de trampoline niet als u alcohol of drugs hebt gebruikt.
- U dient de trampoline op een gecontroleerde manier op en af te klimmen. Spring nooit op de trampoline of ervan af en gebruik de trampoline nooit als een middel om op of in een ander object te springen.
- Leer eerst de basissprong en zorg ervoor dat u elk type sprong onder de knie krijgt voordat u moeilijkere soorten sprongen probeert. Neem de paragraaf met basisvaardigheden door om te leren hoe u de basis-sprongen uitvoert.
- Om uw sprong te beëindigen, buigt u uw knieën wanneer u op uw voeten landt.
- Behoud altijd de controle als u aan het springen bent op de trampoline. Een gecontroleerde sprong is wanneer u op dezelfde plaats landt als waar u afzette. Als u op een bepaald moment de controle verliest, moet u onmiddellijk stoppen met springen.
- Spring niet gedurende langere tijd of maak niet een te groot aantal sprongen. Houd uw ogen op de mat gericht om de controle te bewaren. Doet u dit niet, dan kunt u uw evenwicht verliezen.
- Er mag zich nooit meer dan 1 persoon tegelijk op de trampoline bevinden.

### GEADVISEERDE VOORZORGSMATREGELEN TIJDENS SUPERVISIE VAN DE TRAMPOLINE

**BELANGRIJK:** Maak uzelf vertrouwd met de basissprongen en veiligheidsregels. Om de kans op letsel te voorkomen of te verminderen, dient u ervoor te zorgen dat alle veiligheidsregels worden afgedwongen en dat nieuwe gebruikers eerst de basissprongen leren voordat ze de meer geavanceerde technieken gaan proberen.

- Op ALLE GEBRUIKERS dient toezicht te worden gehouden, ongeacht vaardigheidsniveau of leeftijd.
- Gebruik de trampoline nooit, als deze nat, beschadigd, vuil of versleten is. De trampoline dient vóór gebruik te worden gecontroleerd.
- Houd alle voorwerpen die storend kunnen zijn tijdens het gebruik altijd uit de buurt van de trampoline. Houd rekening met wat zich boven, onder en rond de trampoline bevindt.
- Om gebruik zonder toezicht en toestemming te voorkomen, dient de trampoline te allen tijde te worden beveiligd.

## ONGEVAL CLASSIFICATIE EN IDENTIFICATIE:



### OP- EN AFSTAPPEN:

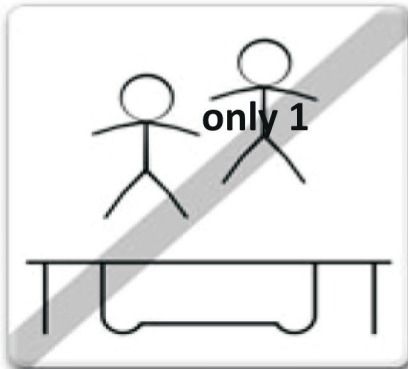
Wees erg voorzichtig bij het op- en afstappen van de trampoline. Stap NIET op de trampoline door het randkussen vast te pakken, door op de veren te stappen of door vanaf een object (bijv. een dek, dak, of ladder) op de trampolinemat te springen. Dit wordt als erg gevaarlijk beschouwd!

Stap NIET van de trampoline af door er af te springen en op de grond te landen. Als kleine kinderen op de trampoline spelen, kunnen ze hulp nodig hebben bij het op- en afstappen.



### GEBRUIK VAN ALCOHOL OF DRUGS:

Gebruik GEEN alcohol of drugs (met inbegrip van medicatie die van invloed is op de coördinatie van de gebruiker) tijdens het gebruik van deze trampoline. Dit is erg gevaarlijk omdat deze substanties uw beoordelingen, reactietijd en algehele psychische coördinatie beïnvloeden.



### SLECHTS ÉÉN GEBRUIKER.

Als u meerdere gebruikers (meer dan één persoon tegelijk op de trampoline) toelaat, vergroot u de kans op letsel.

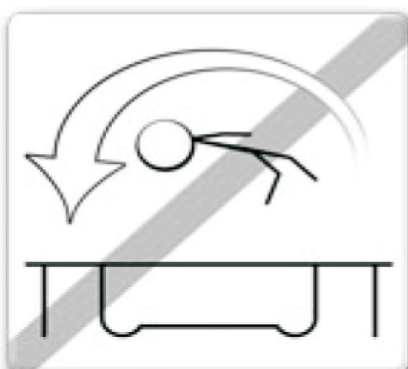
Sta één gebruiker tegelijk toe op de trampoline!



### HET VEERFRAME RAKEN:

BLIJF in het midden van de trampolinemat tijdens het spelen op de trampoline. Dit verlaagt de kans op letsel door het landen op het veerframe. Zorg ervoor dat het randkussen het frame van de trampoline te allen tijde bedekt.

Spring of stap NIET rechtstreeks op het randkussen omdat dit niet bedoeld is om het gewicht van een persoon te dragen.



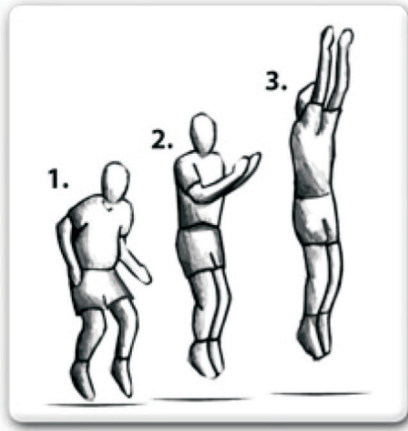
### CONTROLEVERLIJES:

Probeer GEEN moeilijke manoeuvres totdat u de basis onder de knie heeft. Als u deze richtlijnen niet opvolgt, vergroot u de kans dat iemand letsel oploopt.

# TRAMPOLINETECHNIKEN:

## BASISVAARDIGHEDEN

### BASISVAARDIGHEID 1: De basissprong



Begin vanuit een staande positie, met de voeten op schouderbreedte uit elkaar, hoofd omhoog en ogen op de trampolinemat gericht.

Zwaai de armen voorwaarts en omhoog boven het hoofd in een cirkelvormige beweging. Breng benen en voeten bij elkaar, terwijl u in de lucht bent, met de tenen naar onderen.

Land weer op de mat met de voeten op schouderbreedte uit elkaar (als in de startpositie).

Ga naar de volgende vaardigheid als deze comfortabel en soepel verloopt.

### BASISVAARDIGHEID 2: De knieval

Begin met een lage basis-sprong (zoals in BASISVAARDIGHEID 1).

Land op de knieën op schouderbreedte uit elkaar, houd de rug recht en handhaaf een stabiele lichaamshouding door de armen naar de zijkant of naar voren te bewegen om het evenwicht te bewaren.

Spring terug naar de basissprong positie door gebruik te maken van de sprongimpuls en zwaai de armen boven het hoofd.

Als het op deze hoogte lukt, kunt u proberen om een beetje hoger te springen, maar vergeet niet om altijd de controle te behouden over uw hoogte.



### BASISVAARDIGHEID 3: De zit val



Begin met een lage basissprong (BASISVAARDIGHEID 1) in de normale positie.

Land met de benen gestrekt voor u uit, met de handen aan beide kanten van uw heupen, met rechte rug en stabiele lichaamshouding.

Gebruik de sprongimpuls aangevuld met afzetten met de handen om terug te keren in staande positie.

Als het op deze hoogte lukt, kunt u proberen om een beetje hoger te springen, maar vergeet niet om altijd de controle te behouden over uw hoogte.

**BELANGRIJK:** Raadpleeg een geschoolde trampoline-instructeur alvorens u meer geavanceerde vaardigheden uitprobeert, om ervoor te zorgen dat de hoogst mogelijke veiligheidsniveaus worden gehandhaafd.

# TRAMPOLINETECHNIEKEN:

## GEAVANCEERDE VAARDIGHEDEN

### GEAVANCEERDE VAARDIGHEID 1: De basisprong



Begin met een lage basisprong (BASISVAARDIGHEID 1) in de normale positie.

Land gelijktijdig op uw handen en knieën, zorg dat uw rug horizontaal is terwijl u op de mat terechtkomt en dat handen en benen op schouderbreedte uit elkaar zijn.

Gebruik de impuls van de sprong en zet af met de handen om weer in staande positie te komen.

Als het op deze hoogte lukt, kunt u proberen om een beetje hoger te springen, maar vergeet niet om altijd de controle te behouden over uw hoogte.

Ga verder naar de volgende vaardigheid als deze comfortabel en soepel verloopt.

### GEAVANCEERDE VAARDIGHEID 2: Handen en knieën voorover vallen

Land gelijktijdig op uw handen en knieën, zorg dat uw rug horizontaal is terwijl u op de mat terechtkomt en dat handen en benen op schouderbreedte uit elkaar zijn.

Handhaaf een stevige lichaamshouding met de rug horizontaal ten opzichte van de mat en gestrekte benen naar achteren, de armen gevouwen voor het gezicht, midden in de lucht, klaar om in een liggende positie op de mat te landen.

Zorg ervoor dat de landing zodanig wordt uitgevoerd dat het hele lichaam de mat op hetzelfde moment raakt.

Zet met de handen af en kom weer in een staande positie.

Als het op deze hoogte lukt, kunt u proberen om een beetje hoger te springen, maar vergeet niet om altijd de controle te behouden over uw hoogte. Probeer naar de volgende vaardigheid te gaan als deze comfortabel en soepel verloopt.



### GEAVANCEERDE VAARDIGHEID 3: Voorover vallen

Begin met een lage basisprong (BASISVAARDIGHEID 1) in de normale positie.

Handhaaf een stevige lichaamshouding met de rug horizontaal ten opzichte van de mat en gestrekte benen naar achteren, de armen gevouwen voor het gezicht, midden in de lucht, klaar om in een liggende positie op de mat te landen.

Zorg ervoor dat de landing zodanig wordt uitgevoerd dat het hele lichaam de mat op hetzelfde moment raakt.

Zet met de handen af en kom weer in een staande positie.

Als het op deze hoogte lukt, kunt u proberen om een beetje hoger te springen, maar vergeet niet om altijd de controle te behouden over uw hoogte.

**BELANGRIJK:** Als u verder wilt gaan en meer geavanceerde technieken voor de trampoline wilt leren, raadpleeg dan een geregistreerd instructeur.



# TRAMPOLINE MONTAGE:

## STAPSGEWIJZE INSTRUCTIES:

### MONTAGE ALLEEN DOOR VOLWASSENEN!

Alles wat u nodig hebt om deze trampoline te monteren is ons speciale verenspanner die met dit product is meegeleverd. Als u deze trampoline een tijd lang niet gebruikt, kan deze trampoline eenvoudig worden gedemonteerd en opgeslagen.

Lees de montage-instructies alvorens u begint met monteren van het product.

Wij verwijzen naar de tabel voor omschrijving van de onderdelen en onderdeelnummers. Gebruik deze omschrijvingen en nummers ter referentie.

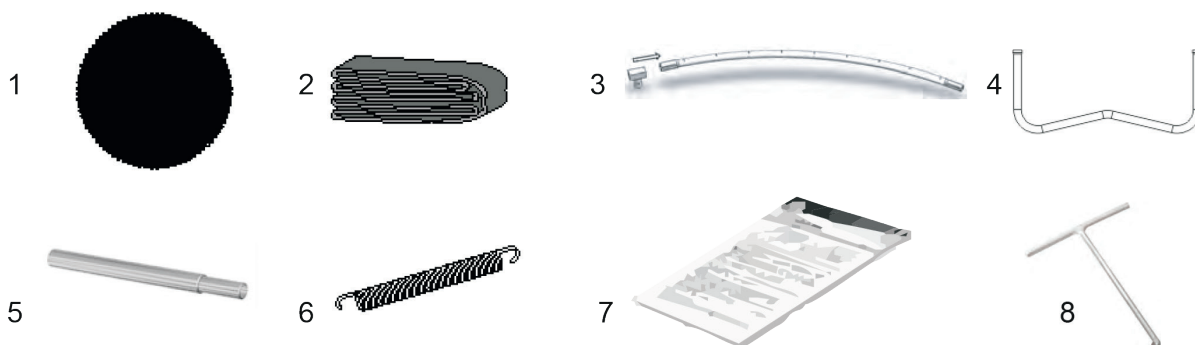
Controleer dat alle vermelde onderdelen aanwezig zijn. Als u onderdelen mist, neemt u contact op met de verkoper.

### ONDERDELENLIJST:

#### TRAMPOLINES MET 3 OF 4 POTEN:

Ref nr	Omschrijving	Aantal	244cm	305cm	366cm	427cm
1	Trampolinemat	Stuks	1	1	1	1
2	Randkussen	Stuks	1	1	1	1
3	Top rail met pothouders	Stuks	6	8	8	8
4	M poot	Stuks	3	4	4	4
5	Verticale pootverlenging	Stuks	6	8	8	8
6	Veren	Stuks	Bekijk de afbeelding op pagina 1			
7	Kaart met veiligheidsinstr.	Stuks	1	1	1	1
8	Verenspanner	Stuks	1	1	1	1

Bovenstaand specificaties, producteigenschappen en uitrusting kan zonder verdere kennisgeving worden gewijzigd vanwege beschikbaarheid van de onderdelen of wijzigingen van de specificatie.

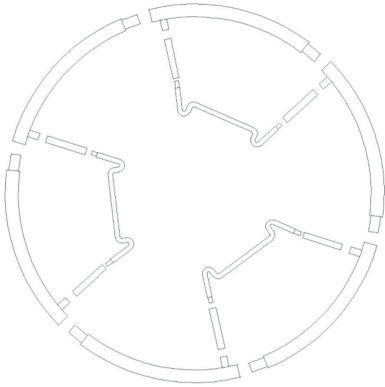


## MONTAGE FRAME:

Gebruik de onderdelenlijst om elk onderdeel te identificeren en om te controleren dat alle onderdelen aanwezig zijn. Controleer welke afmeting trampoline u hebt gekocht en leg alle onderdelen op de vloer volgens één van onderstaande afbeeldingen die overeenkomt met de afmeting van uw trampoline.

Alle top rails met poothouders zijn universele onderdelen en kunnen maar op één manier worden gekoppeld. Voor het koppelen van de onderdelen, schuift u het dünnere einde van de buis in het aangrenzende deel met de grotere opening. Deze koppelingen worden "verbindingspunten" genoemd.

Trampoline 244 cm (3 poten)

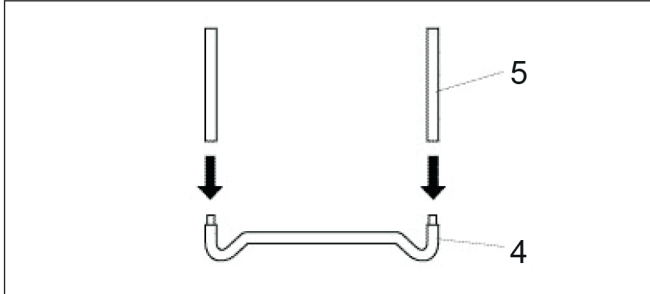


Trampoline 305 cm, 366 cm, 427 cm (4 poten)

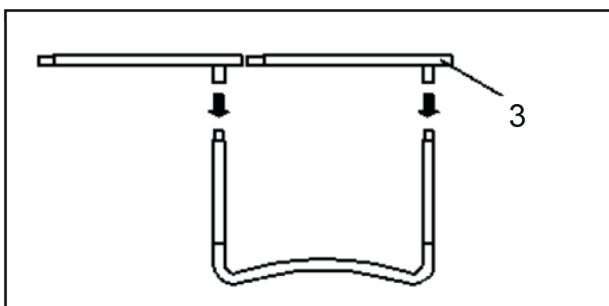


### STAP 1: Montage van de poten

Schuif alle verticale pootverlengingen (5) in de M-poot (4) zoals aangegeven.



### STAP 2: Montage toprail



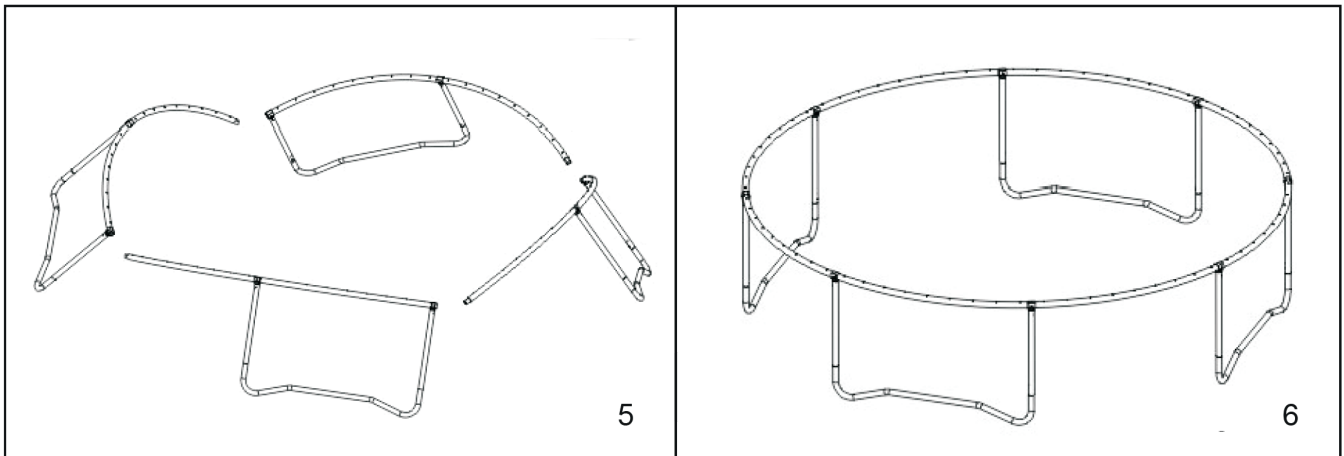
Op dit punt zijn twee mensen nodig om de trampoline te monteren. Eén persoon beweegt de gemonteerde poot van stap 1 naar een staande (verticale) positie en plaatst één van de houders van de top rail met houders (3) in het verlengde deel van de verticale poot van de ondersteuning.

De andere persoon houdt het andere einde vast en plaatst dat deel in de andere gemonteerde poot, zoals aangegeven. U dient nu 2 poten te hebben die samen worden gehouden door 2 top rails met houders.

Let op: Zorg ervoor dat de gaten van de verticale pootverlenging recht tegenover de gaten van de poten worden geplaatst. Zo kunnen ze eenvoudiger gemonteerd worden!

### STAP 3: Montage frame

Nadat STAP 2 is afgerond zullen alle buizen er uitzien als op afbeelding 5. Nu kan het complete frame worden opgebouwd volgens afbeelding 6. (Er zijn twee volwassenen nodig voor deze stap)



### STAP 4: Montage trampolinemat

**WAARSCHUWING:** Bevestig de veren met behulp van de verenspanner. De verbindingpunten kunnen knelpunten worden omdat de trampoline wordt opgespannen. Wees met dit in uw achterhoofd voorzichtig met het bevestigen van de veren aan de trampolinemat. Wees voorzichtig!

Er zijn voor dit deel van de montage twee volwassenen nodig.



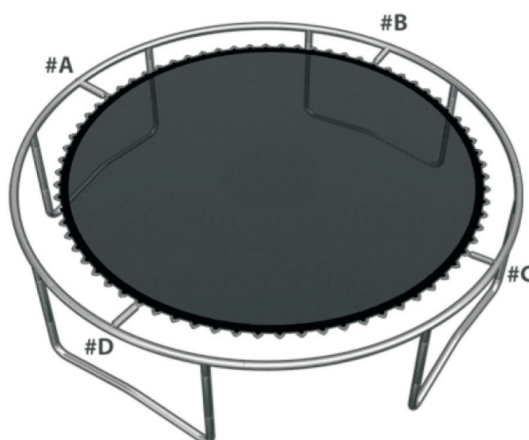
Spreid de trampolinemat uit op de vloer binnen het frame, zoals op bovenstaande afbeelding.

## STAP 5: Bevestig de veren aan de trampolinemat

De veren dienen geplaatst te worden zoals in het rechter diagram te zien is, om de trampolinemat in alle vier de richtingen te kunnen trekken.

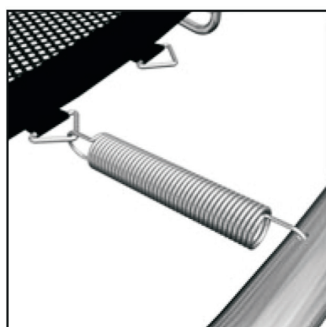
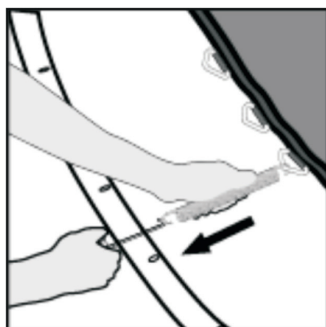
De rechter afbeelding geeft de posities van de veer gedetailleerd aan om de trampolinemat op zijn plaats te houden. Zie de tabel voor de posities van de veren voor de verschillende afmetingen van de trampoline:

Afmeting tramp.	#A	#B	#C	#D
244 cm	1	12	24	36
305 cm	1	16	32	48
366 cm	1	18	36	54
427 cm	1	22	44	66



Het gebruik van de verenspanner:

Hang eerst één kant van de veer aan de driehoek die aan de trampolinemat is bevestigd en gebruik de verenspanner om de andere kant van de veer aan het frame te haken (zoals te zien is in de rechter afbeelding). Gebruik het deel van de veer, waarvan het uiteinde eruit ziet als een kaak ipv een krul.



Trek de verenspanner aan totdat de veer in het gat van het trampolineframe haakt en laat het gereedschap los, waarbij de veer op zijn plek moet blijven zitten. Herhaal dit proces voor alle veren.



**WAARSCHUWING!!** : Wees voorzichtig met waar u uw handen en andere lichaamsdelen plaatst omdat de aansluitpunten en veerbevestigingen hand of lichaam kunnen beklemmen.

## STAP 6: Montage randkussen

A.

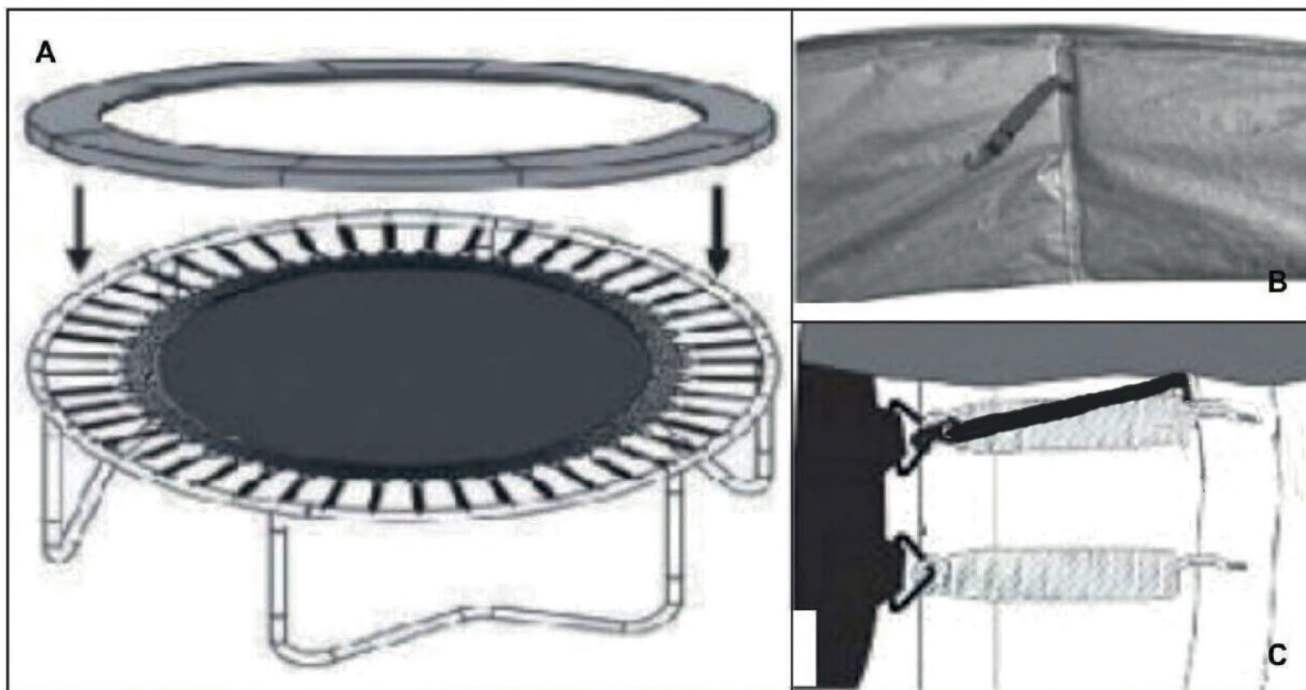
Leg het randkussen op de trampoline zodat de veren en het stalen frame bedekt zijn. Zorg ervoor dat het randkussen alle metalen onderdelen bedekt.

B.

Maak de bandjes die zich aan de onderkant van het randkussen bevinden vast aan het frame.

C.

Deze afbeelding toont hoe het kussen aan het frame wordt bevestigd.



Let op! De bandjes zijn bedoeld om de rand strak aan het frame te bevestigen.

## GEBRUIKERSHANDLEIDING: VEILIGHEIDSNET



# EERST LEZEN!!!!

### **Toezicht door volwassene:**

Montage door volwassene vereist.

Toezicht door volwassene vereist op kinderen die het veiligheidsnet gebruiken.

### **Kinderen beschermen:**

Voorkom valpartijen en verwurging. Verlaat de trampoline alleen via opening met rits en wees daarbij voorzichtig. Help kinderen in en uit het veiligheidsnet te stappen.

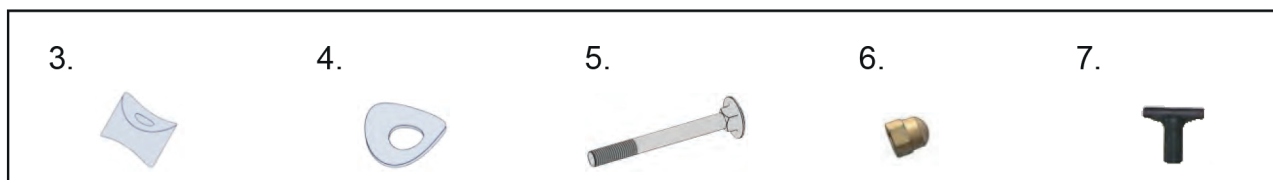
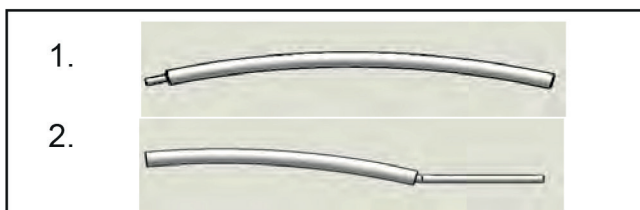
# NEEM IN GEVAL VAN ONTRBREKENDE OF GE- BROKEN ONDERDELEN CONTACT OP MET UW VERKOPER.

**Waarschuwing:** Wij zijn niet aansprakelijk voor eventueel letsel dat ontstaat tijdens het gebruik van het veiligheidsnet.

## MONTAGE-INSTRUCTIES VOOR HET VEILIGHEIDSNET ONDERDELENLIJST: TRAMPOLINES MET 3 OF 4 POTEN:

Ref.nr.	Omschrijving	Eenheid	244	305/366/427 cm
1	Stalen buizen met foam bescherming	stuks	6	8
2	Stalen buizen met foam bescherming	stuks	6	8
3	Afstandshouders	stuks	12	16
4	Sluitringen	stuks	12	16
5	Schroeven	stuks	12	16
6	Moeren	stuks	12	16
7	Plastic t-stukken	stuks	6	8
8	Veiligheidsnet	stuks	1	1
9	Glasvezel stangen	stuks	6	8
10	Pvc-hulzen	stuks	6	8

Buis



3. Afstandshouders

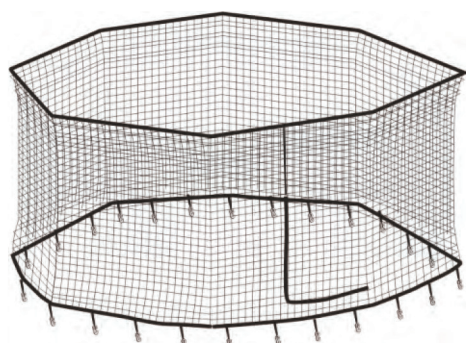
4. Sluitringen

5. Schroeven

6. Moeren

7. T-stukken

Overig:



8. veiligheidsnet

10. Huls

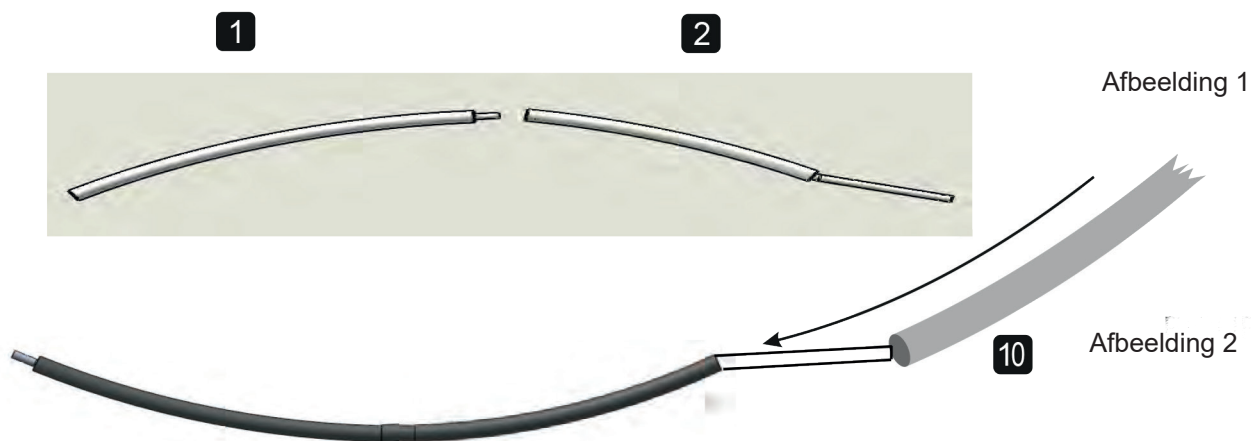


9. Glasvezel stangen



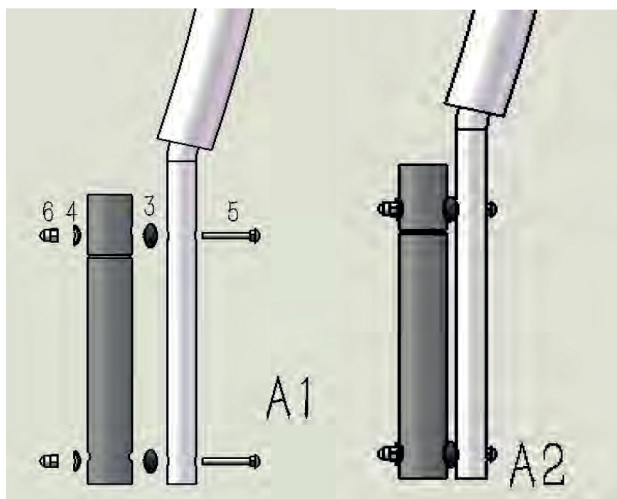
**STAP 1:**

Verbind 2 delen stalen buizen met foam bescherming met elkaar zoals te zien is op afbeelding 1. Trek de pvc-hulzen over de stalen buizen met foam bescherming zoals te zien is op afbeelding 2.



**STAP 2:**

Maak de stalen buizen van stap 1 vast aan de verticale pootverlenging (Zie A1 en A2). De stalen buizen moeten aan de basis van de trampoline worden vastgemaakt met de hoek naar buiten gericht, weg van de trampoline.

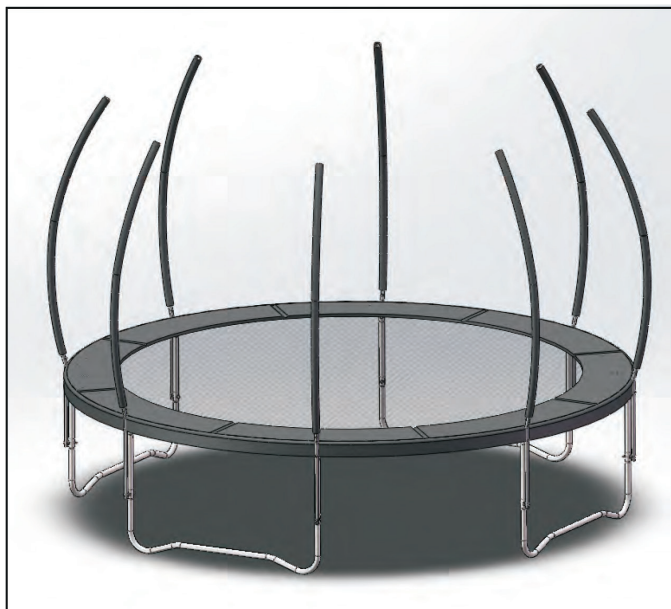


Maak de vloerbuizen vast aan de poten van de trampoline met twee schroeven voor elke vloerbuis. (2 bouten, afstandhouders en moeren). Draai de bouten stevig vast.

**STAP 3:**

Zodra de montage correct is afgerond, dienen de buizen eruit te zien zoals op afbeelding 3B.

AFBEELDING 3B

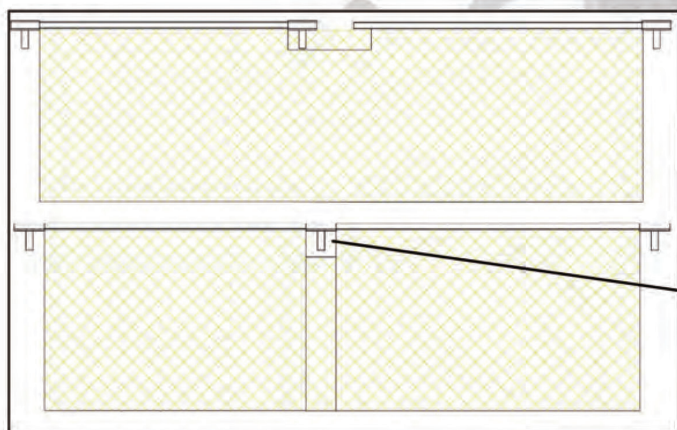
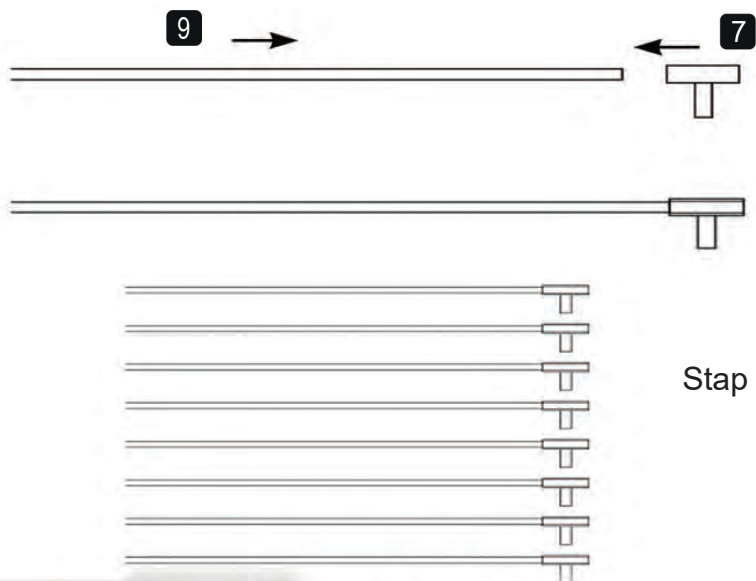




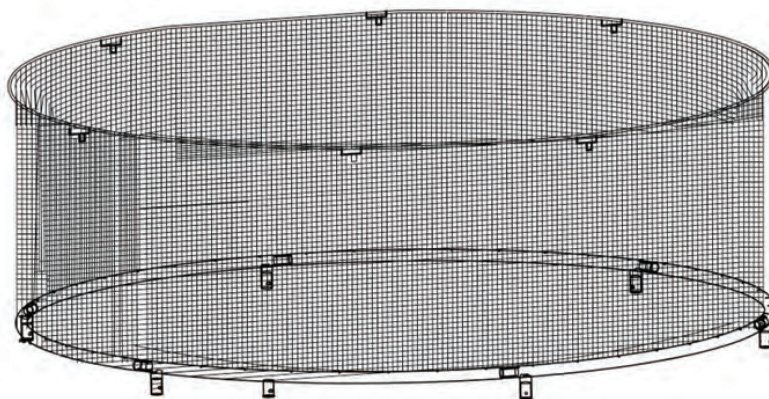
**MONTAGE NET:**



**WAARSCHUWING:** Om verwurging te voorkomen, dient u alle koorden uit de buurt van kinderen te houden.



Stap 2



Let op!: Het net en de glasvezel stangen dienen op de grond aan elkaar te worden bevestigd. Indien dit klaar is, kan het in zijn totaliteit op de trampoline worden getild.

## MONTAGE VAN HET NET:

### STAP 3

Maak het plastic t-stuk vast bovenop de buis van het veiligheidsnet zoals te zien op afbeelding 4



Afbeelding 4

### STAP 4

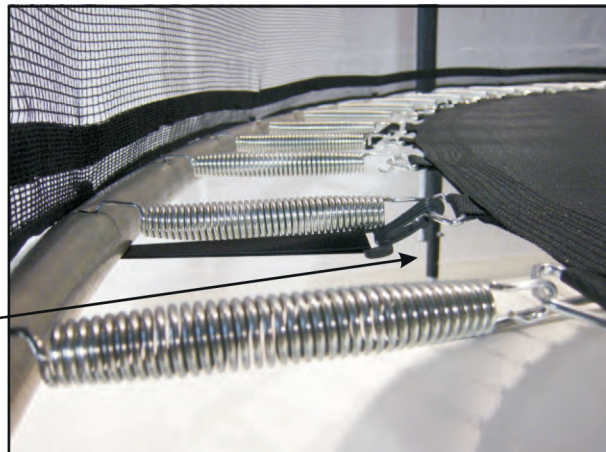
Maak de riemen aan de bovenkant van de hulzen vast aan de fiberglas stangen zoals te zien op afbeelding 5. Let op dat het veiligheidsnet zich binnen de palen moet bevinden.



Afbeelding 5

### STAP 5

Maak de onderkant van het veiligheidsnet met behulp van de plastic clips vast aan de metalen V-ringen van de springmat zoals te zien op afbeelding 6.



Afbeelding 6

## VERZORGING EN ONDERHOUD:

### Onderhoudsinstructies:

Regulier onderhoud is vereist. Negeren van regulier onderhoud kan leiden tot een risico voor de gebruikers; controleer alle moeren en bouten of ze vastzitten en draai ze zo nodig aan;

Controleer of alle pinnetjes nog netjes in de gaten van het frame vallen en tijdens het spelen niet los kunnen raken; controleer alle boutafdekkingen en scherpe randen en vervang ze indien nodig;

Bewaar de onderhoudshandleiding;

Weest u zich bewust van het gevaar van trampolines buiten, in geval van een stevige wind, en dat trampolines buiten voorzien moeten worden van een inrichting die het verplaatsen als gevolg van de wind voorkomt (bijv. stalen balken in de grond of verzwaren met bijvoorbeeld zandzakken of waterzakken)

Controleer of de mat, vulling en sluiting zonder defecten zijn.

Zorg ervoor dat de haak- en lus bevestigingen correct zijn gesloten tijdens het gebruik van de trampoline.

Deze trampoline werd ontworpen en geproduceerd met kwaliteitsmaterialen en vakmanschap. Bij een juiste verzorging en onderhoud, zal het alle springers jarenlang oefeningen, plezier en lol bezorgen en ook de kans op letsel verminderen. Volg onderstaande richtlijnen.

Deze trampoline is ontworpen om een bepaalde hoeveelheid gewicht en gebruik aan te kunnen. Zorg ervoor dat slechts één persoon tegelijk gebruikmaakt van de trampoline. De persoon mag ook niet meer wegen dan 150 kg (244 cm 50 kg) Springers dienen sokken, gymnastiekschoenen te dragen of blootsvoets te zijn tijdens het gebruik van de trampoline. Zorg ervoor dat er GEEN normale schoenen of tennisschoenen worden gedragen tijdens het gebruik van de trampoline. Om te voorkomen dat de trampolinemat wordt ingesneden of beschadigd moet u geen huisdieren toelaten op de mat. Springers dienen ook alle scherpe voorwerpen die ze bij zich hebben weg te leggen voordat ze de trampoline gaan gebruiken. Alle soorten scherpe of puntige voorwerpen dienen altijd uit de buurt van de trampoline mat te worden gehouden.

Inspecteer de trampoline altijd voor gebruik op slijtage, beschadigde of ontbrekende onderdelen. Er kunnen een aantal omstandigheden ontstaan waarbij uw kans om letsel op te lopen worden vergroot. Let op:

- Gaatjes, gaten of scheuren in de trampolinemat.
- Verzakkende trampolinemat.
- Alle losse naden of elke achteruitgang van de mat.
- Gebogen of gebroken frame-onderdelen, zoals de poten.
- Gebroken, ontbrekende, of beschadigde veren.
- Gebroken, ontbrekende, of onveilig bevestigd randkussen.
- Allerlei soorten uitsteeksels (in het bijzonder scherpe) op het frame, de veren, of de mat.

ALS U ÉÉN VAN BOVENSTAANDE TOESTANDEN VINDT, OF IETS ANDERS WAARVAN U DENKT DAT DIT DE GEBRUIKER SCHADE KAN BEROKKENEN, DIENT DE TRAMPOLINE TE WORDEN GEDEMONTEERD OF BEVEILIGD TEGEN GEBRUIK TOTDAT DIT IS OPGELOST.

### WINDERIGE OMSTANDIGHEDEN:

Onder zware winderige omstandigheden, kan de trampoline omwaaien. Als u winderige omstandigheden verwacht, dient de trampoline te worden verplaatst naar een beschut gebied of gedemonteerd te worden. Een andere optie is om het ronde buitendeel (top rail) van de trampoline met behulp van touw en haringen aan de grond te bevestigen. Om veiligheid te garanderen dienen ten minste drie bevestigingen te worden gebruikt. Bevestig niet alleen de poten van de trampoline aan de grond omdat die uit de aansluitingen van het frame kunnen worden getrokken.

### DE TRAMPOLINE VERPLAATSSEN:

Als u de trampoline moet verplaatsen, dient dit met twee personen te gebeuren. Alle aansluitpunten dienen met waterbestendige tape, zoals duct tape worden vastgezet en beschermd. Hierdoor blijft het frame intact tijdens het verplaatsen en blijven de aansluitpunten op hun plek en in elkaar zitten. Til tijdens het verplaatsen de trampoline lichtjes van de grond en houd hem horizontaal ten opzichte van de grond. Voor elke andere verplaatsing dient u de trampoline te demonteren.

