



220-240V, 50/60Hz, 36Watt

Luftreiniger LR 11 Catalytic

Gebrauchsanweisung 2

Instructions for use 7

Mode d'emploi 12

Gebruiksaanwijzing 17


Allgemein

Dieses Gerät ist nur zum Reinigen der Luft in Innenräumen bestimmt. Bitte lesen Sie die Gebrauchsanweisung aufmerksam durch und bewahren Sie diese sorgfältig auf. Bei Weitergabe des Gerätes an andere Personen ist die Gebrauchsanweisung mit zu übergeben. Benutzen Sie das Gerät wie angegeben und beachten Sie die Sicherheitshinweise. Für Schäden oder Unfälle, die durch Nichtbeachtung entstehen, wird keine Haftung übernommen. Entfernen Sie jegliches Verpackungsmaterial und alle Aufkleber. Waschen Sie alle Teile gründlich (siehe Reinigung).

Das Gerät reinigt die mit Feinstaub, Pollen und Gerüchen versetzte Raumluft über einen:

- Vorfilter für Staub und Hautschuppen
- HEPA-Filter für Pollen und Feinstaub
- Aktivkohlefilter für Gerüche
- UV Photokatalyse mit Titanoxidfilter für organische Verbindungen

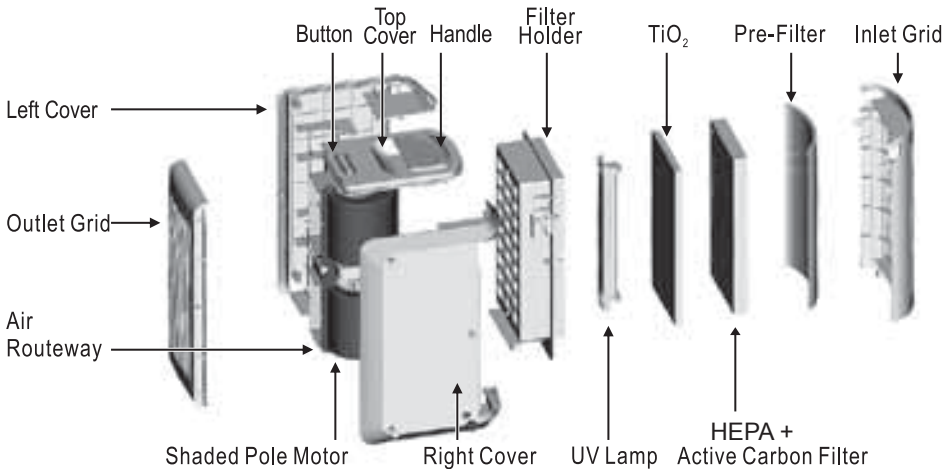
Sicherheitshinweise

- Gerät nur gemäß Angaben auf dem Typenschild anschließen und betreiben.
- Nur benutzen, wenn Zuleitung und Gerät keine Beschädigungen aufweisen. Vor jedem Gebrauch überprüfen!
- Berühren Sie den Netzstecker nicht mit nassen Händen.
- Schließen Sie den Netzstecker nur an eine ordnungsgemäß installierte und gut zugängliche Steckdose an.
- Um den Netzstecker zu ziehen, immer am Stecker – nie am Kabel – ziehen.
- Stecker ziehen nach jedem Gebrauch oder im Fehlerfall
- Reißen Sie nicht an der Netzanschlussleitung. Scheuern Sie diese nicht an Kanten und klemmen Sie diese nicht ein.
- Zuleitung von heißen Teilen fernhalten.
-  Das Gerät kann von Kindern ab 8 Jahren sowie von Per-

- sonen mit reduzierten physischen, sensorischen oder mentalen Fähigkeiten oder Mangel an Erfahrung und/oder Wissen benutzt werden, wenn sie beaufsichtigt oder bezüglich des sicheren Gebrauchs des Gerätes unterwiesen wurden und die daraus resultierenden Gefahren verstanden haben. Kinder dürfen nicht mit dem Gerät und der Verpackung spielen. Reinigung und Benutzer-Wartung dürfen nicht durch Kinder durchgeführt werden, es sei denn sie sind älter als 8 Jahre und beaufsichtigt.
- Kinder jünger als 8 Jahre sind vom Gerät und der Anschlussleitung fernzuhalten.
 - Kinder sollten beaufsichtigt werden, um sicherzustellen, dass sie nicht mit dem Gerät oder dem Verpackungsmaterial spielen (z.B. Plastiktüten)
 - Das Gerät darf nicht mit einer Zeitschaltuhr oder mit einem separaten Fernwirkssystem betrieben werden!
 - Um Gefährdungen zu vermeiden dürfen Reparaturen am Gerät, wie z.B. eine beschädigte Zuleitung austauschen, nur durch einen Kundendienst ausgeführt werden.
 - Bei Verwendung eines Verlängerungskabels darauf achten, dass Kinder nicht daran ziehen oder eine Stolperfalle entsteht.
 - Das Gerät ist bei nicht vorhandener Aufsicht und vor dem Zusammenbau, dem Auseinandernehmen oder Reinigen stets vom Netz zu trennen.
 - Lassen Sie das Gerät niemals unbeaufsichtigt.
 - Prüfen Sie von Zeit zu Zeit die Zuleitung auf Beschädigungen. Um Gefahren zu vermeiden, dürfen beschädigte Zuleitungen nur von Fachpersonal ausgetauscht werden.
 - Nach Beendigung des Gebrauchs ist der Netzstecker zu ziehen.
 - Das Gerät ist nur zu dem hier beschriebenen Gebrauch geeignet. Wird das Gerät zweckentfremdet oder falsch bedient, kann keine Haftung für evtl. Schäden übernommen werden.
 - Das Gerät nie auf oder neben heißen Oberflächen benutzen.
 - Das Gerät auf einer festen, ebenen Oberfläche aufstellen. Wegen der Belüftung achten Sie bitte darauf, dass ausreichend

Platz um das Gerät vorhanden ist. Nicht mit einer Decke o.ä. abdecken.

- Keine spitzen Metallgegenstände oder Finger in den Luftaustritt stecken.
- Das Gerät nicht im Badezimmer oder Räumen mit hoher Luftfeuchtigkeit benutzen.
- Das Gerät immer nur mit korrekt eingesetztem Filter und geschlossener Vorderfront betreiben. **Die weiße Seite der Filter immer in Richtung Ausgangsgitter einsetzen.**
- Nicht neben offenem Feuer betreiben um Brand zu vermeiden.
- Keine Raumsprays in das Gerät sprühen.



Reinigung und Filterwechsel

- Ziehen Sie den Netzstecker
- Das Gerät nicht in Wasser oder andere Flüssigkeiten tauchen
- Keine lösungsmittelhaltigen Reinigungsmittel verwenden
- Das Gerät mit einem feuchten Tuch abwischen
- Das Einlassgitter und den Vorfilter mit in Seifenwasser waschen und gut trocknen
- Der HEPA-Filter kann mit dem Bürstenaufsatz eines Staubsaugers gereinigt werden. Sollte der HEPA-Filter schwarz verfärbt sein, muss er ausgetauscht werden!
- Den TiO₂-Filter mit einer weichen Bürste abbürsten

Bedienung

- Darauf achten, dass die UV-Lampe und die Filter richtig montiert sind
- Wählen Sie eine flache, stabile Aufstellfläche, nicht in der Nähe einer Heizung
- Den Netzstecker anschließen
- Mit der Power-Taste das Gerät an-/ausschalten
- Das Gerät startet auf Stufe „M“
- Wählen Sie mit der Taste „Speed“ die Luftgeschwindigkeit:
 - L = langsam
 - M = mittel
 - H = schnell
- Mit der Taste „Timer“ wählt man die Zeit (2, 4, 8 Stunden)

Probleme und Fehlerbehebung

Sehr geehrter Kunde,

vielen Dank für den Kauf eines hochwertigen Steba Produktes. Nachfolgende Tabelle gibt Ihnen eine Hilfestellung bei Problemen, die bei der Benutzung Ihres Gerätes auftreten können. Für viele Probleme gibt es eine einfache Lösung, denn nicht alles, was wie eine Fehlfunktion erscheint, muss schwerwiegend sein. Bitte gehen Sie folgende Liste durch, bevor Sie das komplette Gerät zur Überprüfung von uns holen lassen.

Problem	Lösung
Das Gerät lässt sich nicht einschalten	<ul style="list-style-type: none">· Das Einlassgitter richtig einsetzen
Reduzierter Luftstrom oder zu laut	<ul style="list-style-type: none">· Vergewissern Sie sich, dass das Einlassgitter frei ist und sich kein Fremdkörper darin befindet.· Sind die Filter verschmutzt? Evtl. neue HEPA-Filter einsetzen.· Durch hohe Luftfeuchtigkeit ist die Durchlässigkeit der Aktivkohle beeinträchtigt.
Ionisation ist aus	<ul style="list-style-type: none">· Ist das Gerät eingeschaltet?· Ist die UV-Lampe defekt?

Es dürfen nur für das Gerät zugelassene Ersatzfilter verwendet werden. Diese erhalten Sie beim Steba-Service unter Tel. 09543/ 449 17.

Korrekte Entsorgung dieses Produkts:

Ausgediente Geräte sofort unbrauchbar machen.



Innerhalb der EU weist dieses Symbol darauf hin, dass dieses Produkt nicht über den Hausmüll entsorgt werden darf. Altgeräte enthalten wertvolle recyclingfähige Materialien, die einer Wiederverwertung zugeführt werden sollten und um der Umwelt bzw. der menschlichen Gesundheit nicht durch unkontrollierte Müllbeseitigung zu schaden. Bitte entsorgen Sie Altgeräte deshalb über geeignete Sammelsysteme oder senden Sie das Gerät zur Entsorgung an die Stelle, bei der Sie es gekauft haben. Diese wird dann das Gerät der stofflichen Verwertung zuführen.

Verpackungs-Entsorgung

Wenn möglich heben Sie die Verpackung auf um im Falle einer Garantie das Gerät zurückschicken zu können. Verpackungsmaterial nicht einfach wegwerfen, sondern der Wiederverwertung zuführen. Papier-, Pappe- und Wellpappeverpackungen bei Altpapiersammelstellen abgeben. Kunststoffverpackungsteile und Folien sollten ebenfalls in die dafür vorgesehenen Sammelbehälter gegeben werden.



In den Beispielen für die Kunststoffkennzeichnung steht: PE für Polyethylen, die Kennziffer 02 für PE-HD, 04 für PE-LD, PP für Polypropylen, PS für Polystyrol.

Kundenservice:

Sollte Ihr Gerät wider Erwarten einmal den Kundendienst benötigen, wenden Sie sich bitte an nachfolgende Anschrift. Wir werden dann im Garantiefall die Abholung veranlassen. Das Gerät muss transportfähig verpackt sein.

Unfreie Pakete können nicht angenommen werden!

STEBA Elektrogeräte GmbH & Co KG
Pointstr. 2, 96129 Strullendorf / Germany
Vertrieb-Tel.: 09543 / 449-17 / -18,

Service-Tel.: 09543 / 449-44, Fax: 09543 / 449-19

E-Mail: elektro@steba.com Internet: <http://www.steba.com>

Achtung! Elektrogeräte dürfen nur durch Elektro-Fachkräfte repariert werden, da durch unsachgemäße Reparaturen erhebliche Folgeschäden entstehen können.


Generally

This appliance is only for purifying indoor air and must not be used commercially. Please read the instruction manual carefully and keep it at a safe place. When the appliance is given to another person the instruction manual should be passed to that person, too. Only use the appliance as described in the instruction manual and pay attention to the safety information. No liability for damages or accidents will be accepted, which are caused by not paying attention to the instruction manual.

The device filters the fine dust, pollen and odours enriched ambient air by:

- Prefilter for dust and dander
- HEPA filter for pollen and fine dust
- Activated carbon filter for odours
- UV photo catalysis with titanium oxide filter for organic conjunctions

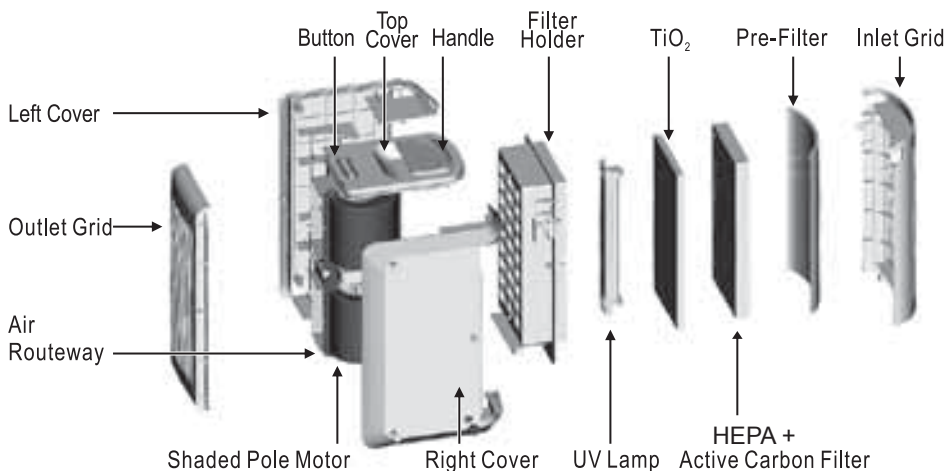
Safety information

- The appliance must be used and plugged in only according the requirements shown on the rating label.
- Use the appliance only if the cord shows no damages. Check this before every use!
- Do not touch the power plug with wet hands.
- Connect the power plug to a properly installed and easily accessible socket only.
- To unplug the power plug, always pull the plug – not the cable.
- Plug off the appliance after each use or in case of failure.
- Do not pull at the cord. Don't pull it over edges and don't bend it too much.
- Keep the cord away from hot parts.
-  The appliance can be used by children aged 8 and above and persons with limited physical, sensory or mental capabilities or lack of experience/knowledge, provided that are su-

- pervised or have been provided with instruction in the safe use of the appliance and have understood the resulting dangers. Children must not use the packaging as a toy. Cleaning and user maintenance must not be carried out by children unless they are 8 years or older and are supervised.
- Children under the age of 8 must be kept away from the appliance and the connecting cable.
 - Children should be supervised to ensure that they do not play with the appliance or packaging material (e.g. Plastic Bags).
 - The appliance must not be operated using a timer or a separate remote system!
 - When using a powercord extension it is important that children are not pulling at it or a trip hazard occurs.
 - The appliance must always be unplugged in case of no supervision, prior to assembly, the dismantling or cleaning.

 - The device is for use in the home only
 - The device is only to be connected to the mains with a voltage that corresponds to the information on the label
 - Switch off and unplug the device before cleaning and maintenance of any kind
 - Always remove the plug by pulling on the plug and not on the cable
 - Do not touch the connection cable with wet hands
 - Do not put the ground device under running water or dip it into water
 - Never leave the device unattended.
 - Check the supply from time to time for damage. In order to avoid risks, damaged supply leads should only be changed by qualified personnel.
 - Remove the plug when not in use
 - The device is only intended for the use described here. If the device is used for purposes for which it was not intended, or used incorrectly, no responsibility for any damage will be taken
 - Never use the device on or near to hot surfaces

- Place the device on a firm even surface. Ensure that there is sufficient space around the device to guarantee correct ventilation. Do not cover with a blanket or other things.
- Do not place sharp metal objects or fingers in the air outlet
- Do not use the device in the bathroom or a room with a high level of air humidity
- Only operate the device if the filter is correctly inserted and the frontage is closed. **Place the white side of the filters always in the direction of the air outlet.**
- Do not use next to open flames to avoid fire
- Do not spray anything into the device



Cleaning and filter replacement

- Unplug the device
- Never immerse the appliance into water or other liquids
- Never use solvent-containing detergent
- Clean the device with a damp cloth
- Clean the air intake and the pre filter in normal soap water and leave to dry
- The HEPA filter can be cleaned with the brush attachment of a vacuum cleaner. If the HEPA filter should be colored in black, it must be replaced!
- The TiO₂ filter can be cleaned with a soft brush

Operation

- Keep attention that the UV bulb and the filters are mounted correctly
- Only use on a stable, even surface, not near by a heater
- Plug in the device
- Turn on the device with the "power" button
- The device starts with level "M"
- By pressing the button "Speed" you can set the level:
 - L = slow
 - M = medium
 - H = high
- By pressing the button "Timer" you can set the timer (2, 4, 8 hours)

Troubleshooting

Problem	Solution
The device cannot be turned on	<ul style="list-style-type: none">· Place in the air inlet correctly
Reduced air flow and too noisy	<ul style="list-style-type: none">· Assure that the air inlet is free and no foreign objects block the inlet.· Are the filters polluted? Possibly the HEPA filter need to be replaced.· Due to high humidity, the porosity of the activated carbon can be impaired.
Ionization does not work	<ul style="list-style-type: none">· Turn on the device· Check whether the UV bulb is broken.

Only for this device suitable replacement filters can be used. You can get them at the Steba-Service at 09543/ 449 17.

Correct Disposal of this product



This marking indicates that this product should not be disposed with other household wastes throughout the EU. To prevent possible harm to the environment or human health from uncontrolled waste disposal, recycle it responsibly to promote the sustainable reuse of material resources. To return your used device, please use the return and collection systems or contact the retailer where the product was purchased. They can take this product for environmental safe recycling.

Packaging disposal: Do not throw away the package materials. Please put it in the recycling bin.



Gift box: Paper, should be put to the old paper collection point. Plastic packaging material and foils should be collected in the special collection containers.

Service and Repair:

If the appliance must be repaired, please get in touch with your trader or with the manufacturer:

STEBA Elektrogeräte GmbH & Co KG
Pointstr. 2, 96129 Strullendorf / Germany
Distribution-Tel.: 09543 / 449-17 / -18,
Service-Tel.: 09543 / 449-44, Fax: 09543 / 449-19
e-Mail: elektro@steba.com Internet: <http://www.steba.com>

Généralement


Cet appareil est conçu pour un usage privé et non commercial. Veuillez lire attentivement le mode d'emploi et gardez-le soigneusement. En cas de remise de l'appareil à une tierce personne, n'oubliez pas de joindre le mode d'emploi. N'utilisez l'appareil que selon les indications et respectez les consignes de sécurité. Nous déclinons toute responsabilité en cas de dommages ou d'accidents résultant du non-respect des indications du mode d'emploi.

L'appareil nettoie l'air intérieur polluer avec particules fines, pollens et odeurs avec :

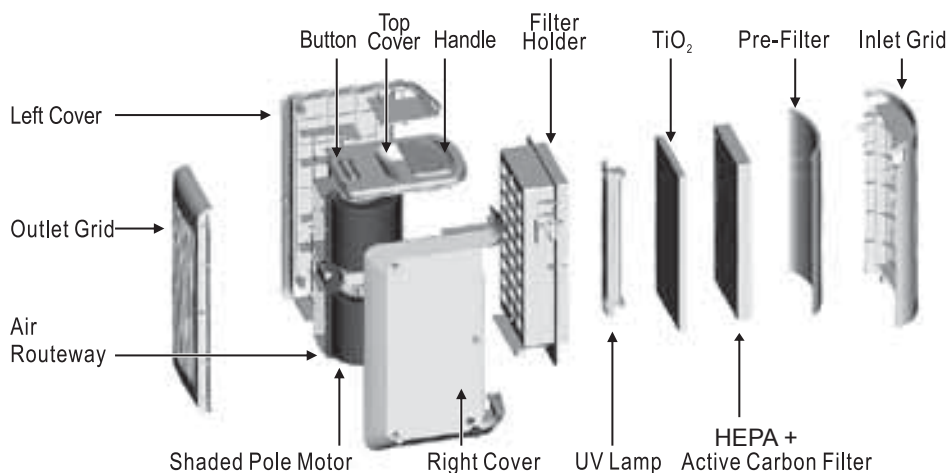
- Préfiltre pour poussière
- HEPA filtre pour pollens et particules fines
- Filtre en charbon activé pour odeurs
- Filtre TiO₂ avec lumière UV pour composés organiques

Consignes de sécurité

- L'appareil doit être branché et utilisé conformément aux indications de la plaque signalétique.
- Contrôler avant chaque utilisation, que l'appareil ou le câble d'alimentation en courant n'est pas endommagé.
- Ne touchez jamais la fiche d'alimentation avec des mains mouillées.
- Connectez la fiche d'alimentation seulement à une prise de courant correctement installée et facilement accessible.
- Pour débrancher la fiche d'alimentation, tirez toujours la fiche – pas le câble.
- Retirer la prise après chaque utilisation ou en cas de dysfonctionnement.
- N'arracher pas la prise et ne l'endommager pas. Ne coincer pas le câble d'alimentation.
- Tenir le câble d'alimentation éloigné des parties chaudes.

-  L'appareil peut être utilisé par des enfants à partir de 8 ans ainsi que par des personnes atteintes de déficiences physiques, sensorielles ou mentales, ou manquant d'expérience et/ou de connaissances, si elles sont surveillées ou ont été instruites de la manière d'utiliser l'appareil en toute sécurité et qu'elles en ont compris les dangers potentiels. Les enfants ne doivent pas jouer avec l'appareil ni avec l'emballage. Le nettoyage et l'entretien de l'appareil ne doivent pas être réalisés par des enfants, sauf s'ils sont âgés de plus de 8 ans et exécutent ces opérations sous surveillance.
- Tenir l'appareil et le cordon d'alimentation hors de portée des enfants de moins de 8 ans.
- Veillez à ce que des enfants ne jouent pas avec l'emballage (par exemple sac en plastique).
- L'appareil ne doit pas fonctionner avec une minuterie ou avec un système séparé de télécommande!
- Si vous utilisez une rallonge, faire attention que les enfants ne le tirent pas ou trébucher sur le câble.
- Tirez la fiche d'alimentations toujours si l'appareil est sans surveillance, avant le montage, le démontage, ou le nettoyage.
- L'appareil est conçu seulement pour purifier l'air intérieur.
- L'appareil ne sera branché que sur un réseau d'électricité dont la tension correspond à celle indiquée sur la plaque signalétique.
- Avant tous les travaux de nettoyage et d'entretien, débrancher absolument l'appareil et retirer la fiche secteur de la prise.
- Retirer la fiche secteur toujours en tirant sur la fiche et non sur le câble.
- Ne pas toucher la conduite de raccordement avec les mains mouillées
- Ne laissez jamais l'appareil sans surveillance.
- Vérifier de temps en temps si la conduite d'amenée présente des dommages. Pour éviter tout danger, les conduites d'amenée endommagées ne seront remplacées que par du personnel spécialisé.

- Après utilisation, prière de débrancher.
- L'appareil est approprié seulement aux fins décrites par la présente. Si l'appareil n'est pas utilisé conformément, il nous sera impossible de prendre la responsabilité de dommages éventuels.
- Ne jamais utiliser l'appareil sur ou à côté de surfaces chaudes.
- Installer l'appareil sur une surface fixe et bien plane. En raison de l'aération, faire attention qu'il y ait suffisamment de place autour de l'appareil.
- Ne pas insérer d'objets métalliques ni les doigts dans les sorties d'air.
- Ne pas utiliser l'appareil dans la salle de bain ni des pièces dans lesquelles humidité de l'air est importante.
- Toujours se servir de l'appareil avec un filtre mis en place correctement et la face avant fermée. Placez la partie blanche du filtre toujours en direction de la sortie d'air
- Ne pas utiliser à proximité de flammes afin d'éviter un incendie.
- Ne pas pulvériser de spray désodorisant dans l'appareil.



Nettoyage et remplacement du filtre

- Retirez la fiche d'alimentation
- Ne pas immerger l'appareil dans l'eau ou d'autres liquides
- Ne pas utiliser de nettoyeurs à base de solvant
- Essuyez l'appareil avec un chiffon humide
- Laver l'entrée d'air et préfiltre avec l'eau savonneuse et laisser sécher complètement
- Le filtre HEPA peut être nettoyé avec la brosse d'un aspirateur. Si le filtre HEPA est devenu noir, il doit être remplacé!
- Brossez le filtre TiO2 avec une brosse douce

Operation

- Veiller à ce que la lampe UV et le filtre sont installés correctement
- Choisir une surface plane et stable, ne près d'un radiateur
- Brancher l'appareil
- Mettre en marche l'appareil avec le bouton « Power »
- L'appareil commence en niveau « M »
- En appuyant sur le bouton « Speed » vous réglez le niveau :
 - L = lent
 - M = moyen
 - H = rapide
- En appuyant sur le bouton « Timer » vous réglez la minuterie (2, 4, 8 heures)

Recherche des défauts et élimination

Erreur	Solution
L'appareil ne s'allume pas	· Montez l'entrée d'air correctement
Écoulement réduit ou trop bruyant	· Assurez-vous que l'entrée d'air est libre et qu'aucun corps étranger n'est en elle. · Les filtres sont-ils pollués ? remplacez le filtre HEPA. · Par une forte humidité de la perméabilité du charbon actif est altérée.
Ionisation ne s'allume pas	· Mettre en marche l'appareil. · Est la lampe UV défectueuse ?

Seulement utiliser les filtres de remplacement approprié de l'appareil. Ceux-ci peuvent être obtenus auprès le service Steba tél. 09543 449 17.

Evacuation correcte de ce produit:



Mettre les appareils usagés immédiatement au rebut.

Au sein de l'UE, ce symbole indique que le produit ne doit pas être jeté avec les déchets ménagers. Les anciens appareils contiennent des matériaux de valeur recyclables qui doivent être valorisés afin d'éviter toute atteinte à l'environnement ou à la santé humaine due à une élimination incorrecte des déchets. Les anciens appareils doivent par conséquent être mis au rebut via des systèmes de collecte appropriés ou ramenés à cet effet au point de vente où ils ont été achetés. Les appareils seront alors confiés à un centre de recyclage des matériaux.

Élimination de l'emballage

Ne pas jeter l'emballage avec les déchets ménagers, mais avec les déchets recyclables. Jeter les emballages en papier, carton et carton ondulé aux points de collecte de vieux papiers. Les composants d'emballage en plastique et les films doivent également être jetés dans les conteneurs prévus à cet effet.



Exemples d'identification des plastiques :

PE pour le polyéthylène, code 02 pour le PEHD, 04 pour le PEBD, PP pour le polypropylène, PS pour le polystyrène.

Service après-vente

Si, contre toute attente, l'appareil doit être confié au service après-vente, nous contacter aux coordonnées suivantes. En cas de garantie applicable, nous nous chargeons de l'enlèvement de l'appareil. L'appareil doit être correctement emballé pour le transport.

Les paquets non affranchis ne pourront pas être pris en charge !

STEBA Elektrogeräte GmbH & Co KG

Pointstr. 2, 96129 Strullendorf / Allemagne

tél. service commercial : 09543 / 449-17 / -18, tél. S.A.V. : 09543 / 449-44, fax : 09543 / 449-19 e-mail : elektro@steba.com Internet : <http://www.steba.com>

Attention ! Les appareils électriques doivent être réparés exclusivement par des électriciens qualifiés, les réparations non conformes pouvant entraîner des conséquences graves.

Algemeen

Dit toestel is alleen voor huishoudelijk gebruik bestemd en niet voor handelsgebruik. Gelieve de gebruiksaanwijzing aandachtig te lezen en deze zorgvuldig te bewaren. De gebruiksaanwijzing dient samen met het toestel aan andere personen te worden doorgegeven. Gebruik het toestel zoals in de gebruiksaanwijzing wordt beschreven en neem de veiligheidsinstructies in acht. Wij staan niet in voor schade en ongevallen, die ontstaan door het niet opvolgen van de aanwijzingen in de handleiding.

Inleidende tekst voor veiligheidsinstructies

- Het apparaat reinigt binnenshuis de vervuilde lucht van fijne deeltjes, pollen en geurtjes met:
 - Pre-filter voor stof
 - HEPA- filter voor pollen en fijn stof
 - TiO₂ met UV-licht filter voor organische verbindingen

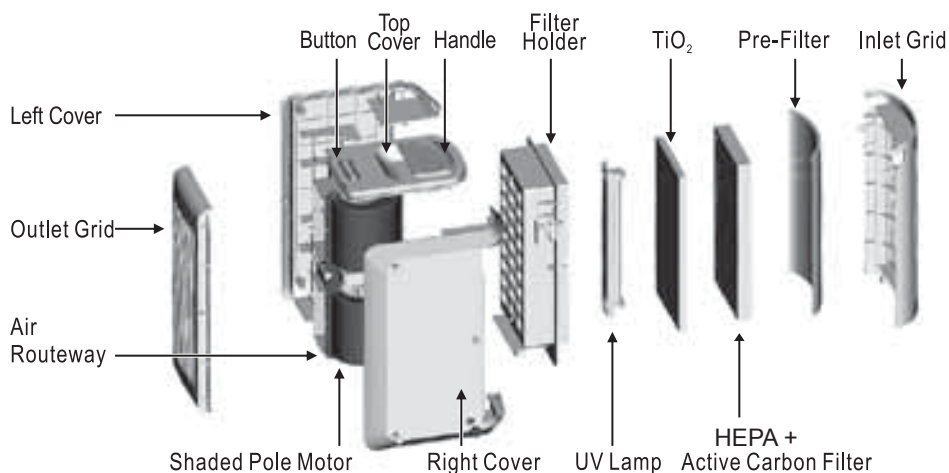
Veiligheidsinstructies

- Het apparaat moet worden aangesloten en gebruikt volgens de eisen vermeld op het typeplaatje.
- Alleen gebruiken als het snoer of het apparaat is beschadigd zijn. Controleer vóór elk gebruik!
- De stekker niet met natte handen aanraken.
- Plaats de stekker alleen in een goed geïnstalleerd en makkelijk bereikbaar stopcontact.
- Verwijder de stekker uit het stopcontact door aan de stekker te trekken, niet aan de kabel.
- Verwijder na elk gebruik, of in geval van een fout de stekker
- Trek niet aan het snoer, trek deze niet over de randen en buig deze niet te veel.
- Houd het snoer uit de buurt van hete delen.
-  Het apparaat kan door kinderen vanaf 8 jaar en tevens door personen met verminderde fysieke, zintuiglijke of mentale capaciteiten of met een gebrek aan ervaring en/of

kennis gebruikt worden wanneer ze onder toezicht staan of met betrekking tot een veilig gebruik van het apparaat onderzocht werden en de daaruit voortvloeiende gevaren begrepen hebben. Kinderen mogen niet met het apparaat spelen. Reiniging en gebruikersonderhoud mogen niet door kinderen doorgevoerd worden, tenzij ze ouder dan 8 jaar zijn en onder toezicht staan.

- Kinderen jonger dan 8 jaar dienen op een veilige afstand tot apparaat, aansluitleiding en verpakking gehouden te worden.
- Erop letten dat kinderen niet met de verpakking spelen (bijvoorbeeld plastic zak)
- Het apparaat mag niet met een tijdschakelklok of met een apart, op afstand bediend systeem bediend worden!
- Reparaties aan het apparaat, zoals bijvoorbeeld een uitwisseling van een beschadigde voeding, mogen uitsluitend door een klantenserviceafdeling uitgevoerd worden om gevaren te vermijden.
- Wees voorzichtig bij het gebruik van een verlengsnoer, dat kinderen niet aan trekken of struikelen ontstaat.
- De stekker van het apparaat moet te alle tijden uit het stopcontact verwijderd worden in het geval van schoonmaken, montage, demontage of als er geen toezicht is.
- Stekker niet met vochtige handen aanraken
- Het apparaat aansluiten en gebruiken volgens de gegevens op het typeplaatje.
- Voor elk gebruik controleren!
- Niet gebruiken als het netsnoer beschadigd is of als de stekker niet goed in het stopcontact past.
- Onderdelen niet wijzigen: apparaat niet zelf repareren.
- Apparaat niet bij open vuur of op een vochtige plaats gebruiken.
- Apparaat niet gebruiken als kinderen er gemakkelijk bij kunnen: kinderen het apparaat niet laten bedienen.
- Niet op onvaste ondergrond plaatsen.

- Zet geen voorwerpen op het apparaat.
- Zorg tijdens gebruik voor voldoende vrije ruimte om het apparaat heen. Voorzijde en rechter – of linkerzijde van het apparaat vrij houden.
- Als het plaatoppervlak gescheurd is, het apparaat uitschakelen en eerst door de servicedienst laten repareren.
- Zorg voor onbelemmerde luchtaan – of – afvoer
- De fabricant is niet verantwoordelijk voor de gevolgen van verkeerd gebruik, bijvoorbeeld wanneer die door het niet respecteren van de gebruiksaanwijzing zijn veroorzaakt.
- Om gevaren te vermijden mogen reparaties aan het apparaat- bijv. Het vervangen van een beschadigd aansluitnoer- uitsluitend worden uitgevoerd door de klantenservic
- Geen scherpe metalen voorwerpen of vingers in de luchtuitlaat steken.
- Het apparaat niet in de badkamer of in kamers met hoge luchtvochtigheid gebruiken.
- Het apparaat alleen met correct aangebrachte filter en gesloten voorfront bedrijven.
- Niet naast open vuur bedrijven om brand te vermijden.
- Geen kamersprays in het apparaat spuiten.



Schoonmaken en filter vervangen

- Trek de stekker uit het stopcontact
- Niet onderdompelen in water of andere vloeistoffen
- Gebruik geen oplosmiddelen op basis van reinigingsmiddelen
- Reinig het apparaat met een vochtige doek
- Was de luchtinlaat en pre-filter met een sopje en laat het volledig opdrogen
- De HEPA-filter kan worden gereinigd met een stofzuigerborstel. Als de HEPA-filter zwart wordt, moet het worden vervangen!
- De TiO₂ filter kan worden gereinigd met een zachte borstel

Bediening

- Zorg ervoor dat de UV-lamp en het filter correct zijn geïnstalleerd
- Kies een vlakke, stabiele ondergrond, niet in de buurt van een radiator
- Steek de stekker in het apparaat
- Zet het apparaat aan met de toets « Power »
- Het apparaat begint met level « M »
- Door op de knop « Speed » te drukken, kunt u het niveau instellen:
 - L = Langzaam
 - M = Matig
 - H = Snel
- Door op de knop « Timer » te drukken, kunt u de timer instellen (2, 4 en 8 uur)

Mogelijke problemen en de oplossingen

Probleem	Oplossing
Het apparaat kan niet worden ingeschakeld	· Monteer de luchtinlaat correct
Verminderde luchtstroom of te luidruchtig	· Zorg ervoor dat de luchtinlaat vrij is en er geen vreemde voorwerpen de inlaat blokkeren. · Zijn de filters vervuild? Vervang de HEPA-filter. · Vanwege de hoge luchtvochtigheid, kan de doordringbaarheid van de actieve kool worden aangetast.
De ionisatie licht niet op	· Zet het apparaat aan · Controleer of de UV-lamp is gebroken

Correcte afvalverwijdering van dit product

Versleten apparaten onmiddellijk onbruikbaar maken.



Binnen de Europese Unie duidt dit symbool erop dat dit product niet samen met huishoudelijk afval verwijderd mag worden. Oude apparaten bevatten waardevolle, recycleerbare materialen, die aan recycling onderworpen moeten worden om het milieu c.q. de menselijke gezondheid niet door een ongecontroleerde afvalverwijdering te schaden. Gelieve oude apparaten daarom via geschikte inzamelsystemen te verwijderen of het apparaat met het oog op de afvalverwijdering terug naar de afzender (waar u het product gekocht hebt) te zenden. De afzender zal dan het apparaat aan een stoffelijke recycling onderwerpen.

Evacuatie van de verpakking

Verpakkingsmateriaal niet gewoon wegwerpen, maar aan recycling onderwerpen. Verpakkingen van papier, karton en gegolfd karton in verzamelcentra voor oud papier afgeven. Onderdelen van kunststofverpakkingen en folie dienen eveneens in de daarvoor bestemde verzamelbakken gedeponeerd te worden.



In de voorbeelden voor de kunststofbenaming staat: PE voor polyethyleen, het kencijfer 02 voor PE-HD, 04 voor PE-LD, PP voor polypropyleen, PS voor polystyreen.

Klantenserviceafdeling:

Indien uw apparaat tegen de verwachting in dan toch al eens de klantenserviceafdeling nodig heeft, gelieve u dan tot onderstaand adres te richten. Wij zullen dan in geval van garantie voor de afhaling zorgen. Het apparaat moet transporteerbaar verpakt zijn.

Ongefrankeerde pakjes kunnen niet aanvaard worden!

STEBA Elektrogeräte GmbH & Co KG
Pointstr. 2, 96129 Strullendorf / Germany
Verkopen-Tel.: 09543 / 449-17 / -18,

Service-Tel.: 09543 / 449-44, Fax: 09543 / 449-19

e-Mail: elektro@steba.com Internet: <http://www.steba.com>

Opgelet! Elektrische apparaten mogen uitsluitend door vakkundig geschoolde elektriciens gerepareerd worden, omdat er door ondeskundige reparaties aanzienlijke gevolgschade kan ontstaan.

Garantie-Bedingungen

Dieses Gerät ist nur für den Gebrauch im Haushalt bestimmt. Schäden am Gerät, die bei bestimmungsgemäßem Gebrauch auf Werksfehler zurückzuführen sind und uns unverzüglich nach Feststellung und innerhalb der Garantiezeit nach Lieferung an den Endabnehmer mitgeteilt wurden, beheben wir nach Maßgabe der folgenden Bedingungen. Um Ihren Anspruch geltend zu machen, ist der original Verkaufsbeleg mit Verkaufsdatum beizulegen.

Eine Garantiepflicht wird nicht ausgelöst durch geringfügige Abweichungen von der Soll-Beschaffenheit, die für Wert- und Gebrauchstauglichkeit des Gerätes unerheblich sind sowie für Schäden aus nicht normalen Umweltbedingungen. Die Garantie erstreckt sich ausschließlich auf Mängel, welche auf Material- oder Herstellungsfehler zurückzuführen sind. Die Behebung von uns als garantispflichtig anerkannter Mängel erfolgt dadurch, dass die mangelhaften Teile durch einwandfreie Teile ersetzt werden.

Von der Garantie ausgeschlossen sind:

- Normaler Verschleiß
- Gebrauchsschäden an der Beschichtung
- Glasbruch
- Unsachgemäße Anwendung, wie Überlastung oder nicht zugelassene Zubehörteile
- Beschädigung durch Fremdeinwirkung, Gewaltanwendung oder Fremdkörper
- Schaden durch Nichtbeachtung der Gebrauchsanleitung z. B. falsche Netzspannung

Geräte, für die unter Bezugnahme auf diese Garantie eine Mangelbeseitigung beansprucht wird, sind an uns sachgemäß verpackt, gereinigt, mit Fehlerangabe und einschließlich Kaufbeleg einzusenden. Ersetzte Teile gehen in unser Eigentum über. Der Garantieanspruch ist nicht übertragbar und erlischt bei unsachgemäßem Gebrauch oder Zweckentfremdung, wenn Reparaturen oder Eingriffe von dritter Seite vorgenommen wurden; und zwar unabhängig davon, ob die Beanstandung hierauf beruht. Garantieleistungen bewirken weder eine Verlängerung der Garantiefrist noch setzen sie eine neue Garantiefrist in Lauf. Die Garantiefrist für eingebaute Ersatzteile endet zum gleichen Zeitpunkt wie die Garantiefrist für das ganze Gerät.

Kann der Mangel nicht beseitigt werden oder wird die Nachbesserung von uns abgelehnt oder unzumutbar verzögert, wird auf Wunsch des Endabnehmers innerhalb der gesetzlichen Garantiezeit ab Kauf- bzw. Lieferdatum entweder kostenfreier Ersatz geliefert oder der Minderwert vergütet oder das Gerät gegen Erstattung des Kaufpreises zurückgenommen.

Weitergehende Ansprüche, insbesondere solche auf Ersatz außerhalb des Gerätes entstandener Schäden sind ausgeschlossen.

Steba Elektrogeräte GmbH & Co. KG

Pointstraße 2, D-96129 Strullendorf
Elektro@steba.com

www.steba.com

Zentrale: Tel.: 09543-449-0

Fax: 09543-449-19

Vertrieb: Tel.: 09543-449-17

Tel.: 09543-449-18