

# Altijd tot uw dienst

Ga voor registratie van uw product en ondersteuning naar  
[www.philips.com/welcome](http://www.philips.com/welcome)



HTL2100  
HTL2100B  
HTL2100C  
HTL2100G  
HTL2100S  
HTL2100T  
HTL2100W



## Gebruiksaanwijzing

**PHILIPS**

# Inhoudsopgave

---

<b>1</b>	<b>Belangrijk</b>	3
	Veiligheid	3
	De zorg voor uw product	4
	De zorg voor het milieu	4
	Help en ondersteuning	4

---

<b>2</b>	<b>Uw SoundBar</b>	5
	Apparaat	5
	Afstandsbediening	5
	Connectoren	6

---

<b>3</b>	<b>Aansluiten</b>	7
	Audio van een TV en andere apparaten aansluiten	7

---

<b>4</b>	<b>Uw SoundBar gebruiken</b>	8
	Het volume aanpassen	8
	Uw geluid kiezen	8
	MP3-speler	8
	Automatische stand-by	8
	Fabrieksinstellingen toepassen	9

---

<b>5</b>	<b>Wandmontage</b>	10
----------	--------------------	----

---

<b>6</b>	<b>Productspecificaties</b>	11
----------	-----------------------------	----

---

<b>7</b>	<b>Problemen oplossen</b>	12
----------	---------------------------	----

---

<b>8</b>	<b>Kennisgeving</b>	13
	Compliance	13
	Handelsmerken	13

# 1 Belangrijk

Lees alle instructies goed door en zorg ervoor dat u deze begrijpt voordat u uw product gaat gebruiken. Als het product wordt beschadigd omdat u de instructies niet hebt opgevolgd, is de garantie niet van toepassing.

---

## Veiligheid

### Risico op brand of een elektrische schok!

- Stel het product en de accessoires nooit bloot aan regen of water. Houd voorwerpen die vloeistoffen bevatten (zoals vazen) uit de buurt van het product. Mocht er onverhoopt vloeistof op of in het product terechtkomen, dan moet u de stekker direct uit het stopcontact halen. Neem contact op met Consumer Care om het product te laten nakijken voordat u het weer gaat gebruiken.
- Houd het product en de accessoires uit de buurt van open vuur of andere warmtebronnen, waaronder direct zonlicht.
- Steek geen voorwerpen in de ventilatiesleuven of andere openingen van het product.
- Als u het netsnoer of de aansluiting op het apparaat gebruikt om het apparaat uit te schakelen, dient u ervoor te zorgen dat deze goed toegankelijk zijn.
- Koppel het product los van het elektriciteitsnet als er onweer op komst is.
- Trek bij het loskoppelen van het netsnoer altijd aan de stekker en nooit aan het snoer.

### Risico op kortsluiting of brand!

- Controleer voordat u het product aansluit op het stopcontact, of het voltage overeenkomt met de waarde op de onderzijde van het product. Sluit het product nooit aan op het stopcontact als het voltage afwijkt.

### Risico op verwondingen of schade aan de SoundBar!

- Plaats het product of andere voorwerpen nooit op netsnoeren of op andere elektrische apparatuur.
- Als het product wordt vervoerd bij een temperatuur die lager is dan 5 °C, dient u het product na het vervoer uit te pakken en te wachten tot de temperatuur van de het product gelijk is aan de kamertemperatuur. Vervolgens kunt u het product op het stopcontact aansluiten.
- Delen van dit product kunnen van glas gemaakt zijn. Ga voorzichtig om met het product om letsel en schade te voorkomen.

### Oververhittingsgevaar!

- Plaats dit product nooit in een afgesloten ruimte. Laat voor voldoende ruimte voor ventilatie aan alle zijden van het product een ruimte vrij van minstens tien centimeter. Zorg ervoor dat de ventilatiesleuven van het product nooit worden afgedekt door gordijnen of andere voorwerpen.

### Gevaar voor milieuverontreiniging!

- Plaats geen oude en nieuwe of verschillende typen batterijen in het apparaat.
- Als de batterijen incorrect worden vervangen is er gevaar voor explosie. Vervang de batterij uitsluitend met een batterij van hetzelfde of een gelijkwaardig type.
- Verwijder de batterijen als ze leeg zijn of als de afstandsbediening lange tijd niet wordt gebruikt.
- Batterijen bevatten chemische stoffen en moeten apart van het huisvuil worden ingezameld.

### Risico op inslikken batterijen.

- Het product/de afstandsbediening bevat mogelijk een knooppelbatterij, die kan worden ingeslikt. Houd de batterij te allen tijde buiten het bereik van kinderen. Als

deze wordt ingeslikt, kan de batterij ernstig letsel of de dood veroorzaken. Binnen twee uur van inname kunnen zich ernstige interne brandwonden voordoen.

- Als u vermoedt dat een batterij is ingeslikt of in een lichaamsonderdeel is gekomen, zoek dan onmiddellijke medische hulp.
- Wanneer u de batterijen vervangt, houd de nieuwe en gebruikte batterijen dan altijd buiten bereik van kinderen. Controleer of het batterijcompartiment volledig is gesloten nadat u de batterij hebt vervangen.
- Als het batterijcompartiment niet volledig kan worden gesloten, gebruik het product dan niet meer. Houd het product buiten bereik van kinderen en neem contact op met de fabrikant.



Dit is een KLASSE II apparaat met dubbele isolatie en zonder aarding.

---

## De zorg voor uw product

Gebruik alleen een microvezeldoek om het product te reinigen.

---

## De zorg voor het milieu



Uw product is vervaardigd van kwalitatief hoogwaardige materialen en onderdelen die kunnen worden gerecycleerd en herbruikt.



Als u op uw product een symbool met een doorgekruiste afvalcontainer ziet, betekent dit dat het product valt onder de EU-richtlijn

2002/96/EG. Win inlichtingen in over de manier waarop elektrische en elektronische producten in uw regio gescheiden worden ingezameld.

Neem bij de verwijdering van oude producten de lokale wetgeving in acht en doe deze producten niet bij het gewone huishoudelijke afval.

Als u oude producten correct verwijdert, voorkomt u negatieve gevolgen voor het milieu en de volksgezondheid.



Uw product bevat batterijen die, overeenkomstig de Europese richtlijn 2006/66/EG, niet bij het gewone huishoudelijke afval mogen worden weggegooid.

Win informatie in over de lokale wetgeving omtrent de gescheiden inzameling van batterijen. Door u op de juiste wijze van de batterijen te ontdoen, voorkomt u negatieve gevolgen voor het milieu en de volksgezondheid.

---

## Help en ondersteuning

Voor uitgebreide online ondersteuning gaat u naar [www.philips.com/support](http://www.philips.com/support). Hier kunt u:

- De gebruikershandleiding en de snelstartgids te downloaden
- Video-tutorials (alleen beschikbaar voor bepaalde modellen) te bekijken
- Antwoorden op veelgestelde vragen te lezen
- Ons per e-mail een vraag te stellen
- Met een medewerker van de klantenservice te chatten

Volg de instructies op de website om uw taal te kiezen en voer dan uw productnummer in.

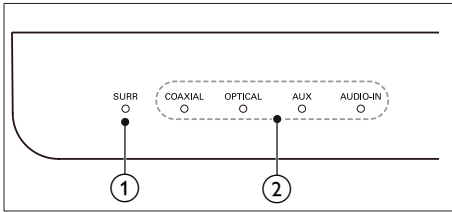
U kunt ook contact opnemen met Consumer Care in uw land voor ondersteuning. Noteer voordat u contact opneemt het model en serienummer van uw product. U kunt deze informatie op de achter- of onderzijde van uw product vinden.

## 2 Uw SoundBar

Gefeliciteerd met uw aankoop en welkom bij Philips! Registreer uw SoundBar op [www.philips.com/welcome](http://www.philips.com/welcome) om optimaal gebruik te kunnen maken van de door Philips geboden ondersteuning.

### Apparaat

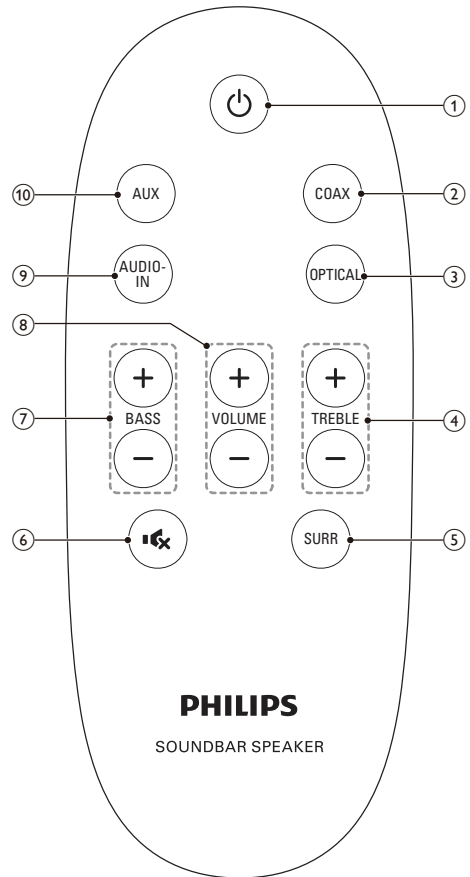
Dit gedeelte bevat een overzicht van het apparaat.



- ① **Surr-indicator**  
gaat branden wanneer u Virtual Surround-geluid selecteert.
- ② **Bronindicatoren**  
De bronindicator gaat branden wanneer een bron is geselecteerd.
  - **COAXIAL:** Gaat branden wanneer u overschakelt naar een coaxiale ingangsbron.
  - **OPTICAL:** Gaat branden wanneer u overschakelt naar een optische ingangsbron.
  - **AUX:** Gaat branden wanneer u overschakelt naar een analoge ingangsbron.
  - **AUDIO-IN:** gaat branden wanneer u overschakelt naar de audio-ingangsbron (3,5mm-aansluiting)

### Afstandsbediening

Dit gedeelte bevat een overzicht van de afstandsbediening.



- ① **⏻ (Standby-Aan)**  
De SoundBar inschakelen of op stand-by zetten.
- ② **COAX**  
Hiermee schakelt u uw audiobron naar de coxaansluiting.
- ③ **OPTICAL**  
Hiermee schakelt u uw audiobron naar de optische aansluiting.

- ④ **TREBLE +/-**  
Hiermee verhoogt of verlaagt u hoge tonen.
- ⑤ **SURR**  
Hiermee wisselt u tussen stereogeluid en Virtual Surround-geluid.
- ⑥ **••**  
Hiermee schakelt u het geluid uit of in.
- ⑦ **BASS +/-**  
Hiermee verhoogt of verlaagt u het volume.
- ⑧ **VOLUME +/-**  
Hiermee verhoogt of verlaagt u het volume.
- ⑨ **AUDIO-IN**  
Schakel uw audiobron naar de audio-ingang (3,5mm-aansluiting).
- ⑩ **AUX**  
De audiobron naar de AUX-aansluiting schakelen.

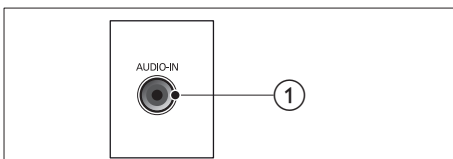
---

## Connectoren

Dit gedeelte bevat een overzicht van de aansluitingen op uw SoundBar.

---

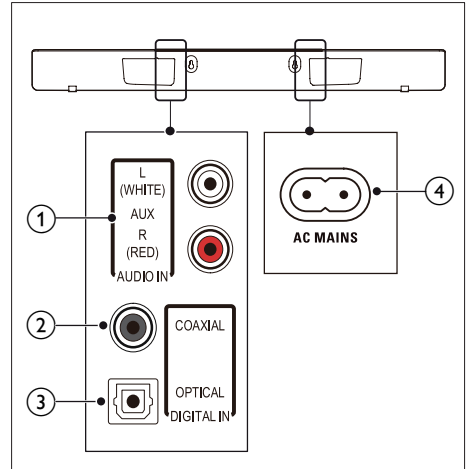
### Zijkant rechts



- ① **AUDIO-IN**  
Audio-invoer vanaf een MP3-speler (3,5mm-aansluiting).

---

## Aansluitingen op de achterzijde



- ① **AUDIO IN-AUX**  
Hierop sluit u een analoge audio-uitgang van de TV of een analoog apparaat aan.
- ② **DIGITAL IN-COAXIAL**  
Hierop sluit u een coaxiale audio-uitgang van de TV of een digitaal apparaat aan.
- ③ **DIGITAL IN-OPTICAL**  
Hierop sluit u een optische audio-uitgang van de TV of een digitaal apparaat aan.
- ④ **AC MAINS~**  
Hiermee sluit u de subwoofer aan op netspanning.

# 3 Aansluiten

In dit gedeelte wordt besproken hoe u de SoundBar op een TV en andere apparaten aansluit.

Raadpleeg de snelstartgids voor informatie over de basisaansluitingen van uw SoundBar en accessoires.

## Opmerking

- Kijk op het typeplaatje aan de achter- of onderkant van het product voor het identificatienummer en de voedingsspanning.
- Controleer altijd of de stekkers van alle apparaten uit het stopcontact zijn verwijderd voordat u apparaten aansluit of aansluitingen verandert.

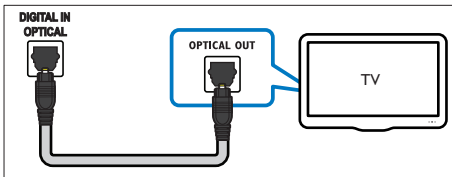
## Audio van een TV en andere apparaten aansluiten

Speel audio van TV of andere apparaten af via de luidsprekers van uw SoundBar.

Gebruik de aansluiting met de beste kwaliteit op uw TV, SoundBar en andere apparaten.

### Optie 1: audio aansluiten via een digitale optische kabel

De beste geluidskwaliteit

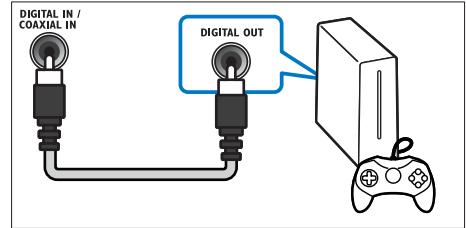


- 1 Sluit de **OPTICAL**-aansluiting op uw SoundBar aan op de **OPTICAL OUT**-aansluiting op de TV of een ander apparaat via een optische kabel.

- De digitale optische aansluiting kan worden aangeduid met **SPDIF** of **SPDIF OUT**.

### Optie 2: audio aansluiten via een digitale coaxkabel

Goede geluidskwaliteit

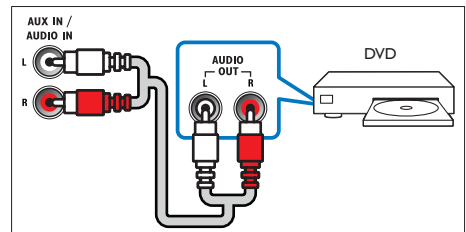


- 1 Sluit de **COAXIAL**-aansluiting op uw SoundBar aan op de **COAXIAL/DIGITAL OUT**-aansluiting op de TV of een ander apparaat via een coaxkabel.
  - De digitale coaxiale aansluiting kan worden aangeduid met **DIGITAL AUDIO OUT**.

### Optie 3: audio aansluiten via analoge audiokabels

Standaard geluidskwaliteit

- 1 Sluit de **AUX**-aansluitingen op uw SoundBar via een analoge kabel aan op de **AUDIO OUT**-aansluitingen op de TV of een ander apparaat.



## 4 Uw SoundBar gebruiken

In dit gedeelte wordt besproken hoe u de SoundBar kunt gebruiken om audio vanaf de aangesloten apparaten af te spelen.

### Voordat u begint

- Maak de benodigde aansluitingen zoals beschreven in de snelstartgids en de gebruikershandleiding.
- Schakel de SoundBar naar de correcte bron wanneer u een ander apparaat aansluit.

---

## Het volume aanpassen

- 1 Druk op **VOLUME +/-** om het volume te verhogen of te verlagen.
    - Druk op **MUTE** om het geluid te dempen.
    - Als u het geluid weer wilt inschakelen, drukt u nogmaals op **MUTE** of drukt u op **VOLUME +/-**.
- ↳ Alle **Bronindicatoren** op het apparaat knipperen tweemaal wanneer een volume op de maximum of minimale waarde is ingesteld.

---

## Uw geluid kiezen

In deze paragraaf wordt besproken hoe u het beste geluid kiest voor uw video of muziek.

---

### Surround Sound-modus

Ga helemaal op in het geluid met de Surround Sound-modi.

- 1 Druk op **SURR** om een surround-modus te selecteren.

- **[Virtual Surround]**: zorgt voor een zeer intense luisterervaring. De **SURR**-indicator op het apparaat gaat branden.
- **[STEREO]**: Tweekanaals stereogeluid. Ideaal voor het luisteren naar muziek.

---

### Equalizer

Wijzig de instellingen van de SoundBar voor hoge tonen (treble) en lage tonen (bass).

- 1 Druk op **TREBLE +/-** of **BASS +/-** om de frequentie aan te passen.
  - ↳ Alle **Bronindicatoren** op het apparaat knipperen tweemaal wanneer de hoge of lage tonen op de maximum of minimale waarde zijn ingesteld.

---

## MP3-speler

Sluit uw MP3-speler aan om uw audiobestanden of muziek af te spelen.

### Wat hebt u nodig...

- Een MP3-speler;
- Een stereo-audiokabel van 3,5 mm.

- 1 Sluit de MP3-speler met de 3,5 mm stereo-audiokabel aan op de **AUDIO-IN**-aansluiting van uw SoundBar.
- 2 Druk op **AUDIO-IN**.
- 3 Druk op de knoppen op de MP3-speler om audiobestanden of muziek te selecteren en af te spelen.

---

## Automatische stand-by

Tijdens het afspelen van media via een aangesloten apparaat, schakelt de SoundBar automatisch over naar stand-by als:

- er gedurende 30 minuten niet op een knop wordt gedrukt en
- er geen audioweergave van een aangesloten apparaat is.



---

## Fabrieksinstellingen toepassen

U kunt de SoundBar opnieuw instellen op de standaardinstellingen zoals die in de fabriek zijn geprogrammeerd.

- 1 Als het geluid is gedempt, drukt u tweemaal snel op **AUX**.
  - ↳ De fabrieksinstellingen worden hersteld.

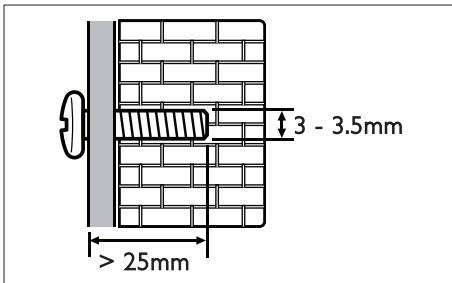
# 5 Wandmontage

## Opmerking

- Ondeskundige wandmontage kan tot letsel of schade leiden. Als u vragen hebt, neem dan contact op met Consumer Care in uw land.
- Zorg er bij wandmontage voor dat de muur voldoende draagkracht heeft voor het gewicht van uw SoundBar.

### Lengte/diameter van schroeven

Controleer of u schroeven van een geschikte lengte en diameter gebruikt, afhankelijk van het type wandmontage voor de SoundBar:



Voor informatie over hoe u de SoundBar aan de wand monteert, raadpleegt u de Snelstartgids.

# 6 Productspecificaties



## Opmerking

- Specificaties en ontwerp kunnen zonder kennisgeving vooraf worden gewijzigd.

---

## Versterker

- Totaal uitgangsvermogen: 40 W RMS (+/- 0,5 dB, 10% THD)
- Frequentierespons: 20 Hz - 20 kHz /  $\pm 3$  dB
- Signaal-ruisverhouding: > 65 dB (CCIR) / (Klasse A)
- Invoerspecificaties:
  - AUX: 650 mV
  - AUDIO-IN: 400 mV

---

## Audio

- S/PDIF digitale audio-ingang:
  - Coaxiaal: IEC 60958-3
  - Optisch: TOSLINK

---

## Apparaat

- Voeding: 220 - 240 V~, 50 Hz
- Stroomverbruik: 40 W
- Stroomverbruik in stand-by:  $\leq 0,5$  W
- Luidsprekerimpedantie: 8 ohm (volledig bereik)
- Luidsprekerdrivers: 4 x 54,5 mm (2 inch)
- Afmetingen (b x h x d) : 845 x 74,5 x 94 mm
- Gewicht: 2,0 kg

---

## Batterijen van de afstandsbediening

- 1 x CR2025

# 7 Problemen oplossen



## Waarschuwing

- Risico op elektrische schok. Verwijder de behuizing van het apparaat nooit.

Probeer het apparaat nooit zelf te repareren. Hierdoor wordt de garantie ongeldig. Als u problemen hebt bij het gebruik van dit product, controleer dan het volgende voordat u om service vraagt. Als het probleem zich nog steeds voordoet, gaat u voor ondersteuning naar [www.philips.com/support](http://www.philips.com/support).

---

## Geluid

### Er komt geen geluid uit de SoundBar-luidsprekers.

- Sluit de audiokabel van uw SoundBar aan op uw TV of andere apparaten.
- Herstel de fabrieksinstellingen van uw SoundBar.
- Kies op de afstandsbediening de juiste audio-invoer.
- Zorg dat de SoundBar niet is gedempt.

### Vervormd geluid of echo.

- Als u audio van de TV via de SoundBar afspeelt, zorg dan dat het geluid van de TV is gedempt.

# 8 Kennisgeving

Dit gedeelte bevat wettelijke kennisgevingen en berichten betreffende handelsmerken.

---

## Compliance



Dit product voldoet aan de vereisten met betrekking tot radiostoring van de Europese Unie.

---

## Handelsmerken



Geproduceerd onder licentie van Dolby Laboratories. "Dolby" en het dubbel-D-symbool zijn handelsmerken van Dolby Laboratories.



2013 © WOOX Innovations Limited. All rights reserved.

Philips and the Philips' Shield Emblem are registered trademarks of Koninklijke Philips N.V. and are used by WOOX Innovations Limited under license from Koninklijke Philips N.V.

HTL2100\_12\_UM\_V7.0

