

# Altijd tot uw dienst

Ga voor registratie van uw product en ondersteuning naar  
[www.philips.com/welcome](http://www.philips.com/welcome)



DS1155



## Gebruiksaanwijzing

**PHILIPS**



# Inhoudsopgave

---

<b>1</b>	<b>Belangrijk</b>	<b>2</b>
	Veiligheid	2
<hr/>		
<b>2</b>	<b>Uw stationsluidspreker</b>	<b>3</b>
	Inleiding	3
	Wat zit er in de doos?	3
	Overzicht van het apparaat	3
<hr/>		
<b>3</b>	<b>Aan de slag</b>	<b>4</b>
	Stroom aansluiten	4
	De tijd aanpassen	4
	Inschakelen	4
<hr/>		
<b>4</b>	<b>Afspelen</b>	<b>5</b>
	Muziek van de iPod/iPhone afspelen	5
	Uw mobiele telefoon opladen	5
	Volume aanpassen	6
	Helderheid aanpassen	6
<hr/>		
<b>5</b>	<b>Productinformatie</b>	<b>7</b>
	Specificaties	7
<hr/>		
<b>6</b>	<b>Problemen oplossen</b>	<b>8</b>
<hr/>		
<b>7</b>	<b>Kennisgeving</b>	<b>9</b>

# 1 Belangrijk

## Veiligheid

### Belangrijke veiligheidsinstructies

- Let op waarschuwingen.
- Volg alle instructies.
- Plaats dit apparaat niet nabij water.
- Reinig alleen met een droge doek.
- Dek de ventilatieopeningen niet af. Installeer dit apparaat volgens de instructies van de fabrikant.
- Niet installeren in de nabijheid van warmtebronnen zoals radiatoren, warmeluchtroosters, kachels of andere apparaten (zoals versterkers) die warmte produceren.
- Plaats het netsnoer zodanig dat niemand erop trapt en het niet wordt afgeklemd, in het bijzonder bij stekkers, stopcontacten en het punt waar het netsnoer uit het apparaat komt.
- Gebruik uitsluitend door de fabrikant gespecificeerde toebehoren/accessoires.
- Haal de stekker bij onweer en wanneer het apparaat langere tijd niet wordt gebruikt, uit het stopcontact.
- Laat al het onderhoud verrichten door erkend onderhoudspersoneel. Onderhoud is vereist wanneer het apparaat, het netsnoer of de stekker is beschadigd, wanneer er vloeistof in het apparaat is gekomen of er een voorwerp op het apparaat is gevallen, wanneer het apparaat is blootgesteld aan regen of vocht, wanneer het apparaat niet goed functioneert of wanneer het is gevallen.
- Stel het apparaat niet bloot aan vocht.
- Plaats niets op het apparaat dat gevaar kan opleveren, zoals een glas water of een brandende kaars.

- Wanneer de stekker van de Direct plug-in-adapter wordt gebruikt om het apparaat los te koppelen, moet u ervoor zorgen dat u altijd goed bij de stekker kunt.
- Gebruik uitsluitend de voeding die in de gebruikershandleiding wordt vermeld.



### Waarschuwing

- Verwijder de behuizing van dit apparaat nooit.
- Geen enkel onderdeel van dit apparaat hoeft ooit te worden gesmeerd.
- Plaats dit apparaat nooit op andere elektrische apparatuur.
- Houd dit apparaat uit de buurt van direct zonlicht, open vuur of warmte.
- Zorg ervoor dat u altijd toegang hebt tot het netsnoer, de stekker en de adapter om de stroom van dit apparaat uit te schakelen.

## 2 Uw stationsluidspreker

Gefeliciteerd met uw aankoop en welkom bij Philips! Registreer uw product op [www.philips.com/welcome](http://www.philips.com/welcome) om optimaal gebruik te kunnen maken van de door Philips geboden ondersteuning.

### Inleiding

Met deze docking speaker kunt u:

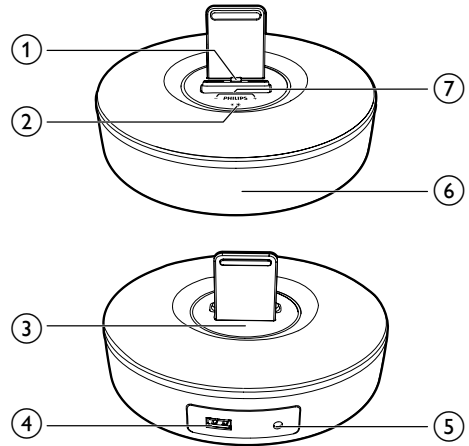
- de tijd instellen;
- genieten van audio van uw iPod/iPhone.

### Wat zit er in de doos?

Controleer de inhoud van het pakket:

- Apparaat
- 1 netspanningsadapter
- Korte gebruikershandleiding
- Veiligheid en kennisgevingen

### Overzicht van het apparaat



① **iPod/iPhone-station**

② \* ✨

- Hiermee past u de helderheid van het lampje onder aan het apparaat aan.

③ **CLOCK**

- Hiermee past u de helderheid van het display aan.
- Houd deze knop ingedrukt om de klok in te stellen.

④ 

- Laad uw mobiele telefoon op via een USB-kabel.

⑤ **DC IN**

- Hiermee sluit u aan op netspanning.

⑥ **Display**

⑦ + / -

- Pas het volume aan.

## 3 Aan de slag

Volg altijd de instructies in dit hoofdstuk op volgorde.

Als u contact opneemt met Philips, wordt u gevraagd om het model- en serienummer van dit apparaat. Het model- en serienummer bevinden zich aan de onderkant van het apparaat. Noteer de nummers hier:

Modelnummer \_\_\_\_\_

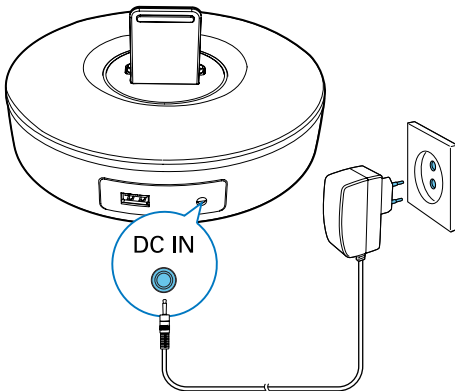
Serienummer \_\_\_\_\_

### Stroom aansluiten



#### Let op

- Het product kan beschadigd raken! Controleer of de netspanning overeenkomt met de spanning die op de achterkant van het apparaat staat.
- Risico van een elektrische schok! Wanneer u de netspanningsadapter loskoppelt, moet u altijd de stekker uit het stopcontact halen. Trek nooit aan het snoer.
- Zorg ervoor dat u alle andere aansluitingen hebt uitgevoerd voordat u de netspanningsadapter op het stopcontact aansluit.



### De tijd aanpassen

- 1 Houd in de stand-bymodus **CLOCK** ingedrukt om de modus voor het instellen van de klok te openen.  
↳ De [24H]- of [12H]-uursindeling wordt getoond.
- 2 Druk op +/- om de uurindeling [24H] of [12H] te selecteren, en druk vervolgens op **CLOCK**.  
↳ De cijfers voor het uur worden weergegeven en gaan knipperen.
- 3 Druk op +/- om het uur in te stellen en druk vervolgens op **CLOCK**.  
↳ De minuten worden weergegeven en gaan knipperen.
- 4 Herhaal stap 3 om de minuten in te stellen.

### Inschakelen

Als de docking speaker in de stand-bymodus staat, schakelt deze automatisch in wanneer het apparaat een audiosignaal detecteert van een iPod/iPhone die op het station is geplaatst.

### Overschakelen naar de stand-bymodus

Het apparaat schakelt naar de stand-bymodus als er gedurende 15 minuten geen audiosignaal van een iPod/iPhone komt die op het station is geplaatst.

# 4 Afspelen

## Muziek van de iPod/iPhone afspelen

U kunt via deze docking speaker luisteren naar audio van uw iPod/iPhone.

### Compatibele iPod/iPhone-modellen

De docking speaker ondersteunt de volgende iPod/iPhone-modellen.

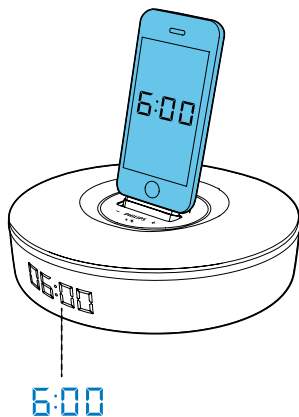
Bestemd voor:

- iPhone 5
- iPod nano (7e generatie)
- iPod touch (5e generatie)

### De iPod/iPhone op het station plaatsen

Plaats uw iPod/iPhone in het station.

- ↳ De docking speaker synchroniseert de tijd van de iPod/iPhone die op het station is geplaatst.



De iPod/iPhone verwijderen:

- Trek de iPod/iPhone uit het station.

## Naar de iPod/iPhone luisteren

### Opmerking

- Zorg ervoor dat de iPod/iPhone goed op het station is geplaatst.

Start het afspelen van muziek van uw iPod/iPhone.

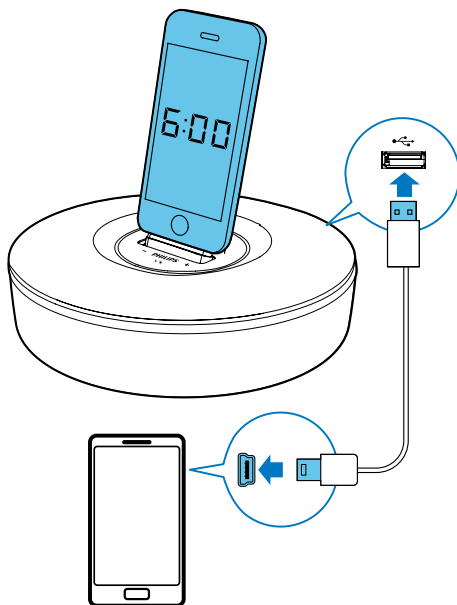
- ↳ De muziek wordt automatisch via de docking speaker gestreamd.

## De iPod/iPhone opladen

De gedockte iPod/iPhone wordt automatisch opgeladen bij aansluiting op netstroom.

## Uw mobiele telefoon opladen

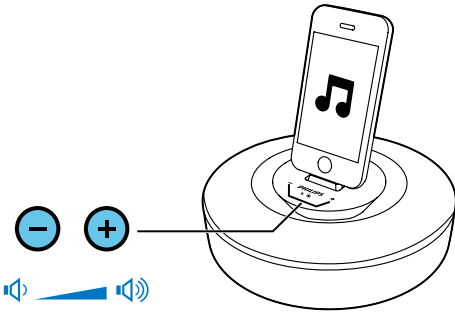
U kunt uw mobiele telefoon met een USB-kabel (niet meegeleverd) opladen via de USB-aansluiting op dit apparaat.



---

## Volume aanpassen

Druk tijdens het afspelen op +/- om het volume te verhogen of te verlagen.



---

## Helderheid aanpassen

- Druk herhaaldelijk op **CLOCK** om een helderheidsniveau voor het display te selecteren.
- Druk herhaaldelijk op \* \* om verschillende niveaus van helderheid van het lampje onder aan het apparaat te selecteren.



# 5 Productinformatie



## Opmerking

- Productinformatie kan zonder voorafgaande kennisgeving worden gewijzigd.

---

## Specificaties

---

### Versterker

Nominaal uitgangsvermogen	2 x 3 W RMS
Signaal-ruisverhouding	77 dBA

---

### Algemene informatie

Netspanningsadapter	Model: S018KV0590240 (Philips) Invoer: 100-240 V, 50/60 Hz, 500 mA; Uitvoer: 5,9 V $\approx$ 2400 mA;
Stroomverbruik in werking	18 W
Energiebesparende modus	<1 W
Opladen (USB):	$\leq$ 500 mA
Afmetingen apparaat (b x h x d):	177 x 177 x 100 mm
Gewicht: apparaat	0,88 kg

# 6 Problemen oplossen



## Waarschuwing

- Verwijder de behuizing van dit apparaat nooit.

Probeer het apparaat nooit zelf te repareren. Hierdoor wordt de garantie ongeldig. Als er zich problemen voordoen bij het gebruik van dit apparaat, controleer dan het volgende voordat u om service vraagt. Als het probleem onopgelost blijft, gaat u naar de website van Philips ([www.philips.com/support](http://www.philips.com/support)). Als u contact opneemt met Philips, zorg er dan voor dat u het apparaat, het modelnummer en het serienummer bij de hand hebt.

### Geen stroom

- Controleer of de netspanningsstekker van het apparaat goed is aangesloten.
- Zorg ervoor dat er stroom op het stopcontact staat.

### Geen geluid of matig geluid

- Pas het volume van uw docking speaker aan.
- Pas het volume van uw iPod/iPhone of extern audioapparaat aan.

### Het apparaat reageert niet

- Haal de stekker uit het stopcontact en steek deze er vervolgens weer in. Schakel de docking speaker opnieuw in.

# 7 Kennisgeving

Eventuele wijzigingen of modificaties aan het apparaat die niet uitdrukkelijk zijn goedgekeurd door WOOX Innovations kunnen tot gevolg hebben dat gebruikers het recht verliezen het apparaat te gebruiken.



Dit product voldoet aan de vereisten met betrekking tot radiostoring van de Europese Unie.



Uw product is vervaardigd van kwalitatief hoogwaardige materialen en onderdelen die kunnen worden gerecycleerd en herbruikt.



Als u op uw product een symbool met een doorgekruiste afvalcontainer ziet, betekent dit dat het product valt onder de EU-richtlijn 2002/96/EG.

Win inlichtingen in over de manier waarop elektrische en elektronische producten in uw regio gescheiden worden ingezameld.

Neem bij de verwijdering van oude producten de lokale wetgeving in acht en doe deze producten niet bij het gewone huishoudelijke afval. Als u oude producten correct verwijdert, voorkomt u negatieve gevolgen voor het milieu en de volksgezondheid.

## Milieu-informatie

Er is geen overbodig verpakkingsmateriaal gebruikt. We hebben ervoor gezorgd dat de verpakking gemakkelijk kan worden gescheiden in drie materialen: karton (de doos), polystyreen (buffer) en polyethyleen (zakken en afdekking). Het systeem bestaat uit materialen die kunnen worden gerecycled en opnieuw kunnen worden

gebruikt wanneer het wordt gedemonteerd door een gespecialiseerd bedrijf. Houd u aan de plaatselijke regelgeving inzake het weggooien van verpakkingsmateriaal, lege batterijen en oude apparatuur.



Be responsible  
Respect copyrights

U mag geen kopieën maken van tegen kopiëren beveiligd materiaal, inclusief computerprogramma's, bestanden, uitzendingen en geluidsopnamen. Als u dit doet, overtreedt u het auteursrecht en pleegt u zodoende een misdrijf. Dit apparaat mag niet voor dergelijke doeleinden worden gebruikt.

Made for



iPod iPhone

"Bestemd voor iPod" en "Bestemd voor iPhone" willen zeggen dat een elektronisch accessoire is ontworpen om te worden aangesloten op een iPod of iPhone en door de ontwikkelaar is gecertificeerd en aan de prestatiestandaarden van Apple voldoet. Apple is niet verantwoordelijk voor de bediening van dit apparaat en of het apparaat al dan niet voldoet aan de richtlijnen met betrekking tot veiligheid en regelgeving. Het gebruik van dit accessoire met een iPod of iPhone kan de draadloze werking beïnvloeden. iPod en iPhone zijn handelsmerken van Apple Inc., geregistreerd in de Verenigde Staten en andere landen.



## Opmerking

- Het typeplaatje bevindt zich aan de onderkant van het apparaat.



Specifications are subject to change without notice  
2013 © WOOX Innovations Limited. All rights reserved.  
This product was brought to the market by WOOX  
Innovations Limited or one of its affiliates, further referred  
to in this document as WOOX Innovations, and is the  
manufacturer of the product. WOOX Innovations is the  
warrantor in relation to the product with which this booklet  
was packaged. Philips and the Philips Shield Emblem are  
registered trademarks of Koninklijke Philips N.V.

