

# Altijd tot uw dienst

Ga voor registratie van uw product en ondersteuning naar  
[www.philips.com/support](http://www.philips.com/support)



AE2800



## Gebruiksaanwijzing

**PHILIPS**



# Inhoudsopgave

---

<b>1</b>	<b>Belangrijk</b>	<b>2</b>
	Veiligheid	2
	Kennisgeving	2

---

<b>2</b>	<b>Uw draagbare radio</b>	<b>4</b>
	Wat zit er in de doos?	4
	Introductie	4
	Overzicht van het apparaat	5

---

<b>3</b>	<b>Aan de slag</b>	<b>7</b>
	De batterij plaatsen	7
	Op netspanning aansluiten	7
	De klok instellen	7
	Inschakelen	8

---

<b>4</b>	<b>Radio luisteren</b>	<b>9</b>
	De FM/MW/LW-band selecteren	9
	Afstemmen op een radiozender	9
	Radiozenders automatisch programmeren	9
	Radiozenders handmatig programmeren	9
	Een voorkeuzezender selecteren	9

---

<b>5</b>	<b>Andere functies</b>	<b>11</b>
	De kookwekker (timer) instellen	11
	Audio van een extern apparaat afspelen	11
	Hiermee past u het geluidsniveau aan	11

---

<b>6</b>	<b>Productinformatie</b>	<b>12</b>
----------	--------------------------	-----------

---

<b>7</b>	<b>Problemen oplossen</b>	<b>13</b>
----------	---------------------------	-----------

# 1 Belangrijk

## Veiligheid

- Lees deze instructies.
- Let op waarschuwingen.
- Volg alle instructies.
- Plaats dit apparaat niet nabij water.
- Niet installeren in de nabijheid van warmtebronnen zoals radiatoren, warmeluchtroosters, kachels of andere apparaten (zoals versterkers) die warmte produceren.
- Gebruik uitsluitend door de fabrikant gespecificeerde toebehoren/accessoires.
- Laat al het onderhoud verrichten door erkend onderhoudspersoneel. Onderhoud is vereist wanneer het apparaat is beschadigd doordat er bijvoorbeeld vloeistof in het apparaat is gekomen of er een voorwerp op het apparaat is gevallen, wanneer het apparaat is blootgesteld aan regen of vocht, wanneer het apparaat niet goed functioneert of wanneer het is gevallen.
- **WAARSCHUWING** batterijgebruik – Om te voorkomen dat batterijen gaan lekken, wat kan leiden tot lichamelijk letsel of beschadiging van eigendommen of het apparaat:
  - Plaats alle batterijen met + en - zoals staat aangegeven op het apparaat.
  - Plaats geen oude en nieuwe of verschillende typen batterijen in het apparaat.
  - Verwijder de batterijen wanneer u het apparaat langere tijd niet gebruikt.
- Batterijen (batterijdelen of geplaatste batterijen) mogen niet worden blootgesteld aan hoge temperaturen (die worden veroorzaakt door zonlicht, vuur en dergelijke).
- Stel het apparaat niet bloot aan vocht.

- Plaats niets op het apparaat dat gevaar kan opleveren, zoals een glas water of een brandende kaars.

## Kennisgeving

Eventuele wijzigingen of modificaties aan het apparaat die niet uitdrukkelijk zijn goedgekeurd door Gibson Innovations kunnen tot gevolg hebben dat gebruikers het recht verliezen het apparaat te gebruiken.

## Mededeling voor de Europese Unie



Woox Innovations verklaart hierbij dat dit product voldoet aan de essentiële vereisten en andere relevante bepalingen van richtlijn 1999/5/EG.



Uw product is vervaardigd van kwalitatief hoogwaardige materialen en onderdelen die kunnen worden gerecycleerd en herbruikt.



Als u op uw product een symbool met een doorgekruiste afvalcontainer ziet, betekent dit dat het product valt onder de EU-richtlijn 2002/96/EG.

Win inlichtingen in over de manier waarop elektrische en elektronische producten in uw regio gescheiden worden ingezameld. Neem bij de verwijdering van oude producten de lokale wetgeving in acht en doe deze producten niet bij het gewone huishoudelijke afval. Als u oude producten correct verwijdert, voorkomt u negatieve gevolgen voor het milieu en de volksgezondheid.



Uw product bevat batterijen die, overeenkomstig de Europese richtlijn 2006/66/EG, niet bij het gewone huishoudelijke afval mogen worden weggegooid. Win informatie in over de lokale wetgeving omtrent de gescheiden inzameling van batterijen. Door u op de juiste wijze van de batterijen te ontdoen, voorkomt u negatieve gevolgen voor het milieu en de volksgezondheid.

### **Symbol klasse II apparatuur**



Dit symbool geeft aan dat de apparatuur een dubbel isolatiesysteem heeft.

### **Milieu-informatie**

Er is geen overbodig verpakkingsmateriaal gebruikt. We hebben ervoor gezorgd dat de verpakking gemakkelijk kan worden gescheiden in drie materialen: karton (de doos), polystyreen (buffer) en polyethyleen (zakken en afdekking). Het systeem bestaat uit materialen die kunnen worden gerecycled en opnieuw kunnen worden gebruikt wanneer het wordt gedemonteerd door een gespecialiseerd bedrijf. Houd u aan de plaatselijke regelgeving inzake het weggooien van verpakkingsmateriaal, lege batterijen en oude apparatuur.



#### **Opmerking**

- Het typeplaatje bevindt zich aan de onderkant van het apparaat.

## 2 Uw draagbare radio

Gefeliciteerd met uw aankoop en welkom bij Philips! Registreer uw product op [www.philips.com/support](http://www.philips.com/support) om optimaal gebruik te kunnen maken van de door Philips geboden ondersteuning.

---

### Wat zit er in de doos?

Controleer de inhoud van het pakket:

- Apparaat
- Stroomadapter
- Gebruiksaanwijzing

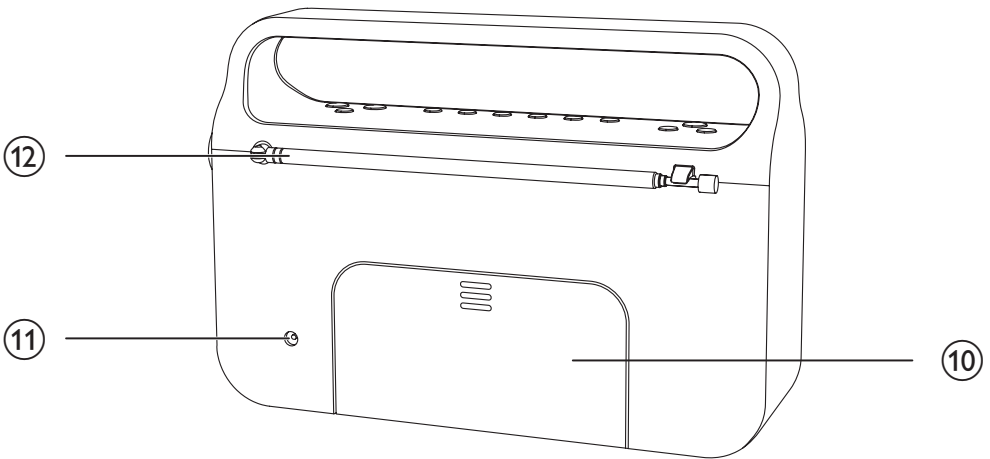
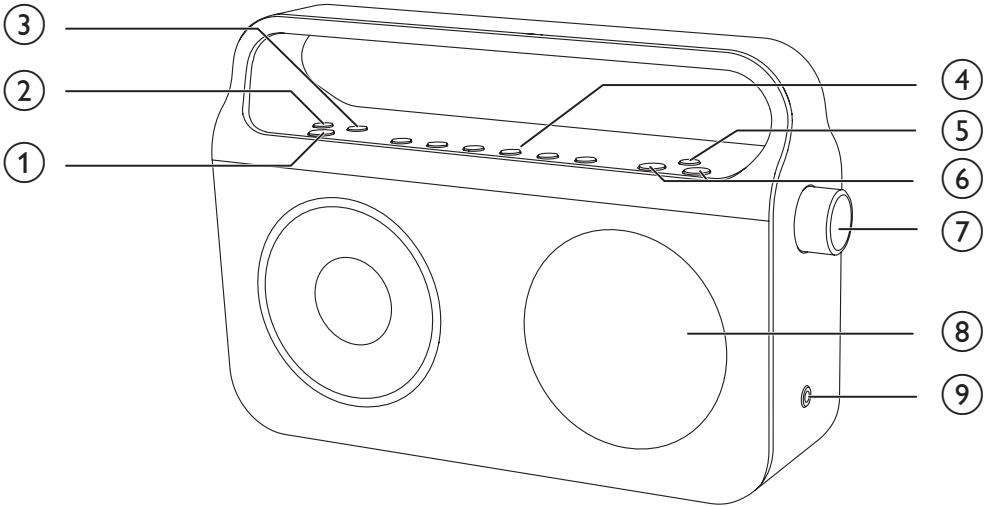
---

### Introductie

Met dit apparaat kunt u:

- zien hoe laat het is;
- naar FM/MW/LWV-radiozenders luisteren;
- de timer instellen;
- audio van een extern apparaat beluisteren.

## Overzicht van het apparaat



- ①  **1**
- Hiermee schakelt u de radio in of zet u de radio in de stand-bymodus.

- ② **SRC**
- Hiermee selecteert u een bron: FM/ MW/LW TUNER of AUDIO IN.

- ③ **SCAN/PROG**
- Hiermee programmeert u voorkeuzezenders.
  - Hiermee worden radiozenders automatisch gezocht en opgeslagen.
  - Hiermee stelt u de tijd in de stand-bymodus in.

- ④ **1 - 5+**
- Hiermee kunt u een voorkeuzezender instellen/kiezen.

- ⑤ **TIMER**
  - Hiermee stelt u de kookwekker in.
- ⑥ **-VOL +**
  - Pas het volume aan.
- ⑦ **Afstemknop**
  - Hiermee stemt u af op een radiozender.
  - Hiermee past u de cijfers voor het uur/ de minuten aan.
- ⑧ **Display**
  - Hierop wordt de tijd/radio-informatie weergegeven.
- ⑨ **AUDIO IN**
  - Audio-ingang voor een extern audioapparaat.
- ⑩ **Batterijvak**
- ⑪ **AC 5 V~, 1 A**
  - Netspanningsaansluiting voor de meegeleverde netstroomadapter.
- ⑫ **Antenne**
  - Hiermee verbetert u de radio-ontvangst.



# 3 Aan de slag



## Let op

- Gebruik van dit product dat niet overeenkomt met de beschrijving in deze handleiding of het maken van aanpassingen kan leiden tot blootstelling aan gevaarlijke straling of een anderszins onveilige werking van dit product.

Volg altijd de instructies in dit hoofdstuk op volgorde.

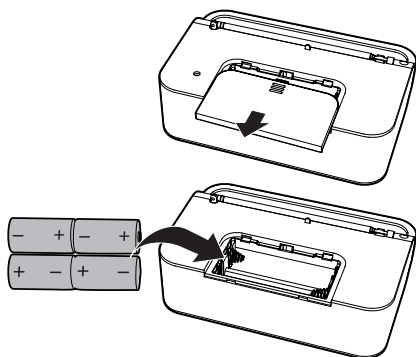
## De batterij plaatsen



## Let op

- Ontploffingsgevaar! Houd batterijen uit de buurt van hitte, zonlicht of vuur; Werp batterijen nooit in het vuur.
- Het product kan beschadigd raken! Verwijder de batterij wanneer het apparaat langere tijd niet wordt gebruikt.
- Batterijen bevatten chemische stoffen en mogen niet met het gewone huisvuil worden weggegooid.

- 1 Open het klepje van het batterijvak.
- 2 Plaats 4 R14/UM2/C-celbatterijen van 1,5 V (niet meegeleverd) met de juiste polariteit (+/-) zoals aangegeven.
- 3 Sluit het klepje van het batterijcompartment.



## Tip

- Als het apparaat op batterijen werkt, brandt de achtergrondverlichting na elke bewerking 5 seconden.

## Op netspanning aansluiten

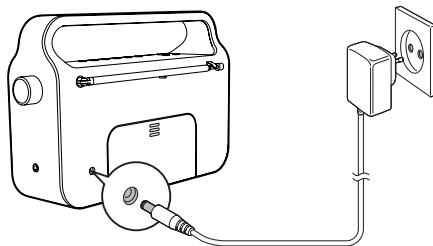


## Let op

- Het product kan beschadigd raken! Controleer of het netspanningsvoltage overeenkomt met het voltage dat staat vermeld op de achter- of onderzijde van het apparaat.
- Risico van een elektrische schok! Wanneer u het netsnoer loskoppelt, moet u altijd de stekker uit het stopcontact halen. Trek nooit aan het snoer.

Sluit het meegeleverde netsnoer aan op:

- de **AC 5 V~, 1 A**-aansluiting op het apparaat;
- het stopcontact.



## De klok instellen

- 1 Houd in de stand-bymodus **SCAN/PROG** twee seconden ingedrukt.  
↳ [24H] of [12H] begint te knipperen.
- 2 Draai aan de **afstemknop** om de tijdsindeling in te stellen.
- 3 Druk op de **afstemknop** om te bevestigen.  
↳ De uren cijfers gaan knipperen.
- 4 Draai aan de **afstemknop** om het uur in te stellen.

- 5 Druk op de **afstemknop** om te bevestigen.  
↳ De minuten gaan knipperen.
- 6 Draai aan de **afstemknop** om de minuten in te stellen.
- 7 Druk op de **afstemknop** om te bevestigen.

---

## Inschakelen

Druk op  $\phi$  om de radio in te schakelen.

- ↳ De radio schakelt over naar de laatst geselecteerde bron.
  - Druk opnieuw op  $\phi$  om de radio in de stand-bymodus te zetten.
- ↳ Als de klok is ingesteld, wordt deze op het display weergegeven.

## 4 Radio luisteren

- ↳ De eerste geprogrammeerde radiozender wordt automatisch weergegeven.

### De FM/MW/LW-band selecteren

- 1 Druk op  $\odot$  om de radio in te schakelen.
- 2 Druk op **SRC** om FM, MW of LW te selecteren.

### Afstemmen op een radiozender

**Om af te stemmen op een radiozender:**  
Draai in de FM/MW/LW-modus snel aan de **afstemknop**.

- ↳ De radio wordt automatisch afgestemd op een zender met een sterk ontvangstsignaal.

**Handmatig afstemmen op een radiozender:**  
Draai in de FM/MW/LW-modus aan de **afstemknop** tot u de gewenste radiozender hebt bereikt.

### Radiozenders automatisch programmeren

#### Opmerking

- U kunt maximaal 10 FM-voorkeuzezenders, 10 MW-voorkeuzezenders en 10 LW-voorkeuzezenders programmeren.

- 1 Druk op  $\odot$  om de radio in te schakelen.
- 2 Houd in de FM/MW/LW-modus **SCAN/PROG** 2 seconden ingedrukt.  
↳ Alle beschikbare zenders worden geprogrammeerd op volgorde van de signaalsterkte van de band.

### Radiozenders handmatig programmeren

#### Opmerking

- U kunt maximaal 10 FM-voorkeuzezenders, 10 MW-voorkeuzezenders en 10 LW-voorkeuzezenders programmeren.

- 1 Druk op  $\odot$  om de radio in te schakelen.
- 2 Draai in de FM/MW/LW-modus aan de **afstemknop** om op een radiozender af te stemmen.
- 3 Druk op **SCAN/PROG**.  
↳ Het nummer van de voorkeuzezender knippert.
- 4 Draai aan de afstemknop om een nummer voor de voorkeuzezender te selecteren.
- 5 Druk ter bevestiging op de knop.
- 6 Herhaal stap 2 t/m 5 om meer zenders te programmeren.

#### Tip

- U kunt een geprogrammeerde zender overschrijven door een andere zender onder het nummer op te slaan.

### Een voorkeuzezender selecteren

- 1 Druk op  $\odot$  om de radio in te schakelen.
- 2 Druk in de FM/MW/LW-modus op **1 - 5+** om een voorkeuzezender te selecteren.



## Tip

- Als u een van de voorkeuzezenders van 6 tot 10 wilt selecteren, drukt u eerst op **5+** en drukt u vervolgens op de bijbehorende cijfertoets. Als u bijvoorbeeld voorkeuzezender 6 wilt selecteren, drukt u op **5+** en **1**.

# 5 Andere functies

---

## De kookwekker (timer) instellen

U kunt een tijdsduur instellen waarna de radio zoemt.



### Opmerking

- Stel de klok in op de huidige tijd voordat u de wekker instelt.

- 1 Druk op **TIMER**.  
↳ De uurscijfers gaan knipperen.
- 2 Draai aan de **afstemknop** om het uur in te stellen.
- 3 Druk op de **afstemknop** om te bevestigen.  
↳ De minuten gaan knipperen.
- 4 Draai aan de **afstemknop** om de minuten in te stellen.
- 5 Druk op de **afstemknop** om te bevestigen.  
↳ Wanneer de tijd is verstreken, klinkt de zoemer en knippert

### De kookwekker stoppen

Druk op **TIMER** om de zoemer uit te schakelen.

- ↳ De radio stemt af op de laatstgekozen zender en stopt met knipperen.

### De kookwekker resetten

Houd **TIMER** 3 seconden ingedrukt.

- ↳ verdwijnt van het display.

---

## Audio van een extern apparaat afspelen

U kunt naar audio van een extern apparaat luisteren via deze radio.

- 1 Sluit een audiokabel aan op:
  - de **AUDIO IN**-aansluiting van de radio.
  - de hoofdtelefoonaansluiting op een extern apparaat.
- 2 Druk op om de radio in te schakelen.
- 3 Druk herhaaldelijk op **SRC** om **AUDIO IN** als modus te selecteren.
- 4 Speel het externe apparaat af (raadpleeg de desbetreffende gebruikershandleiding).

---

## Hiermee past u het geluidsniveau aan

Druk tijdens het afspelen op **+/-** om het volume te verhogen of te verlagen.

# 6 Productinformatie



## Opmerking

- Productinformatie kan zonder voorafgaande kennisgeving worden gewijzigd.

## Tuner

Frequentiebereik	FM: 87,5 - 108 MHz MW 531 - 1602 kHz LW: 153 - 279 kHz
Frequentierooster	50 kHz (FM); 9 kHz (MW); 3 kHz (LW)
Aantal voorkeuzezenders	FM: 10 MW: 10 LW: 10
Harmonische vervorming	< 3%

## Algemeen

Netvoeding	Model: EML412511VD Invoer: 220 - 240 V~, 50/60 Hz, 20 mA Uitvoer: AC 5 V, 1 A
Batterijen	4 C-batterijen
Maximaal uitgangsvermogen	1,2 W
Stroomverbruik in werking	5 W
AUDIO IN	650 mV RMS
Afmetingen	
- Apparaat (b x h x d)	242,3 x 161 x 72,3 mm
Gewicht	
- Inclusief verpakking	1,4 kg
- Apparaat	0,77 kg

# 7 Problemen oplossen



## Waarschuwing

- Verwijder de behuizing van dit apparaat nooit.

Probeer het apparaat nooit zelf te repareren. Hierdoor wordt de garantie ongeldig. Als er zich problemen voordoen bij het gebruik van dit apparaat, controleer dan het volgende voordat u om service vraagt. Als het probleem onopgelost blijft, gaat u naar de website van Philips ([www.philips.com/support](http://www.philips.com/support)). Als u contact opneemt met Philips, zorg er dan voor dat u het apparaat, het modelnummer en het serienummer bij de hand hebt.

### Geen stroom

- Controleer of het netsnoer goed is aangesloten op een stopcontact.
- Zorg ervoor dat er stroom op het stopcontact staat.
- Controleer of de batterijen correct zijn geplaatst.

### Geen geluid

- Pas het volume aan.

### De ingestelde tijd op de klok/timer is verdwenen

- Vervang de batterij.
- Er is een stroomstoring geweest of het netsnoer is eruit geweest.
- Stel de klok/timer opnieuw in.

### Het apparaat reageert niet

- Verwijder de batterijen en schakel het apparaat opnieuw in.
- Haal de stekker uit het stopcontact en steek deze er vervolgens weer in. Schakel het apparaat opnieuw in.



2015 © Gibson Innovations Limited. All rights reserved.  
This product has been manufactured by, and is sold under the responsibility of Gibson Innovations Ltd., and Gibson Innovations Ltd. is the warrantor in relation to this product. Philips and the Philips Shield Emblem are registered trademarks of Koninklijke Philips N.V. and are used under license from Koninklijke Philips N.V.

AE2800\_12\_UM\_V3.0

