

Register your product and get support at

www.philips.com/welcome

SBT75/12



Gebruiksaanwijzing

PHILIPS

Inhoudsopgave

1	Belangrijk	4
	Veiligheid	4
	Kennisgeving	4

2	Uw Bluetooth-luidspreker	6
	Inleiding	6
	Wat zit er in de doos?	6
	Overzicht van het apparaat	6

3	Aan de slag	7
	Stroom aansluiten	7
	Inschakelen	7

4	Afspelen	8
	Afspelen vanaf een Bluetooth-apparaat	8
	Muziek van een extern apparaat afspelen	9
	Bediening	9

5	Productinformatie	9
	Specificaties	9

6	Problemen oplossen	10
----------	---------------------------	----

1 Belangrijk

Veiligheid

Belangrijke veiligheidsinstructies

- Lees deze instructies.
- Let op waarschuwingen.
- Volg alle instructies.
- Plaats dit apparaat niet in de nabijheid van water.
- Reinig alleen met een droge doek.
- Dek de ventilatieopeningen niet af.
- Installeer dit apparaat volgens de instructies van de fabrikant.
- Installeer dit apparaat niet in de nabijheid van warmtebronnen zoals radiatoren, warmeluchtroosters, kachels of andere apparaten (zoals versterkers) die warmte produceren.
- Plaats het netsnoer zodanig dat niemand erop trapt en het niet wordt afgeklemd, in het bijzonder bij stekkers, stopcontacten en het punt waar het netsnoer uit het apparaat komt.
- Gebruik uitsluitend door de fabrikant gespecificeerde toebehoren/accessoires.
- Haal de stekker van dit apparaat uit het stopcontact bij onweer en wanneer het apparaat langere tijd niet wordt gebruikt.
- Laat al het onderhoud verrichten door erkend onderhoudspersoneel. Onderhoud is vereist wanneer het apparaat, het netsnoer of de stekker is beschadigd, wanneer er vloeistof in het apparaat is gekomen of er een voorwerp op het apparaat is gevallen, wanneer het apparaat is blootgesteld aan regen of vocht, wanneer het apparaat niet goed functioneert of wanneer het is gevallen.
- Apparaten niet blootstellen aan vocht.

- Plaats niets op het apparaat dat gevaar kan opleveren, zoals een glas water of een brandende kaars.
- Wanneer de stekker van de Direct plug-in adapter wordt gebruikt om het apparaat los te koppelen, moet u ervoor zorgen dat u altijd goed bij de stekker kunt.



Waarschuwing

- Verwijder de behuizing van dit apparaat nooit.
- Geen enkel onderdeel van dit apparaat hoeft ooit te worden gesmeerd.
- Plaats dit apparaat nooit op andere elektrische apparatuur.

Kennisgeving

Eventuele wijzigingen of modificaties aan het apparaat die niet uitdrukkelijk zijn goedgekeurd door WOOX Innovations kunnen tot gevolg hebben dat gebruikers het recht verliezen het apparaat te gebruiken.

CE 0560

Dit product voldoet aan de vereisten van richtlijn 1999/5/EG.



Dit product voldoet aan de vereisten met betrekking tot radiostoring van de Europese Unie.



Uw product is vervaardigd van kwalitatief hoogwaardige materialen en onderdelen die gerecycled en opnieuw gebruikt kunnen worden.



Als u op uw product een symbool met een doorgekruiste afvalcontainer ziet, betekent

dit dat het product valt onder de EU-richtlijn 2002/96/EG.

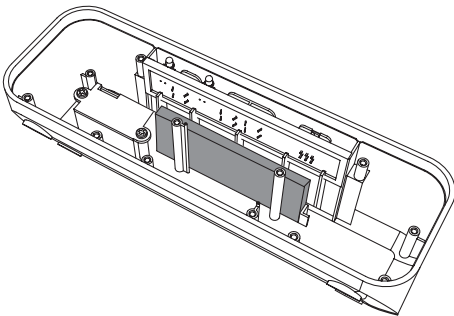
Informeer naar het plaatselijke systeem voor de gescheiden inzameling van elektrische en elektronische producten.

Houd u aan de plaatselijke regels en gooi uw oude producten niet samen met uw gewone, huishoudelijke afval weg. Een goede afvalverwerking van uw oude product draagt bij aan het voorkomen van mogelijke schadelijke gevolgen voor het milieu en de volksgezondheid.



Uw product bevat batterijen die, overeenkomstig de Europese richtlijn 2006/66/EG, niet bij het gewone huishoudelijke afval mogen worden weggegooid. Informeer u over de lokale regels inzake de gescheiden ophaling van gebruikte batterijen. Een goede afvalverwerking draagt bij aan het voorkomen van schadelijke gevolgen voor het milieu en de volksgezondheid.

Breng uw product altijd naar een deskundige om de ingebouwde batterij te laten verwijderen.



Milieu-informatie

Er is geen overbodig verpakkingsmateriaal gebruikt. We hebben ervoor gezorgd dat de verpakking gemakkelijk kan worden gescheiden in drie materialen: karton (de doos), polystyreen (buffer) en polyethyleen (zakken en afdekking). Het systeem bestaat uit materialen die kunnen worden gerecycled en opnieuw kunnen worden

gebruikt wanneer het wordt gedemonteerd door een gespecialiseerd bedrijf. Houd u aan de plaatselijke regelgeving inzake het weggooien van verpakkingsmateriaal, lege batterijen en oude apparatuur.



**Be responsible
Respect copyrights**

U mag geen kopieën maken van tegen kopiëren beveiligd materiaal, inclusief computerprogramma's, bestanden, uitzendingen en geluidsopnamen. Als u dit doet, overtreedt u het auteursrecht en pleegt u zodoende een misdrijf. Dit apparaat mag niet voor dergelijke doeleinden worden gebruikt.



Opmerking

- Het typeplaatje bevindt zich aan de onderkant van het apparaat.

2 Uw Bluetooth-luidspreker

Gefeliciteerd met uw aankoop en welkom bij Philips! Registreer uw product op www.philips.com/welcome om optimaal gebruik te kunnen maken van de door Philips geboden ondersteuning.

Inleiding

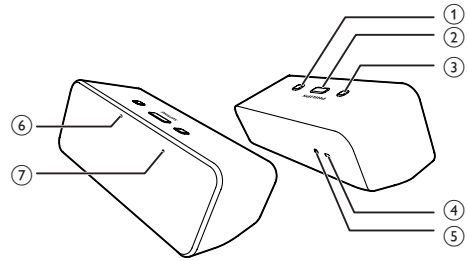
Met deze luidspreker kunt u van audio van het compatibele Bluetooth-apparaat of andere audioapparaten genieten.

Wat zit er in de doos?

Controleer de inhoud van het pakket:

- Apparaat
- 1 USB-kabel
- Snelstartgids

Overzicht van het apparaat



- 1 ON/OFF**
 - Hiermee schakelt u het apparaat in of uit.
- 2 + / -**
 - Hiermee past u het volume aan.
- 3 ►||**
 - Druk hierop om af te spelen/pauzeren in Bluetooth-modus.
 - Druk hier 2 seconden op om uw luidspreker in te schakelen vanuit stand-bymodus.
 - Druk hier 8 seconden op om alle verbidingsgegevens te verwijderen die op de Bluetooth-module zijn opgeslagen.
- 4 DC IN 5V-1 A**
 - Laad uw Bluetooth-luidspreker via de USB-kabel op.
- 5 MP3-LINK**
 - Hier sluit u een audioapparaat aan.
- 6 Ingebouwde batterijindicator**
 - Brandt tijdens het opladen.
 - Knippert wanneer het batterijniveau laag is.
- 7 Bluetooth-indicator**
 - Brandt wanneer de luidspreker is verbonden met een Bluetooth-compatibel apparaat.
 - Knippert wanneer Bluetooth-koppeling is verbroken.

3 Aan de slag

! Let op

- Gebruik van dit product dat niet overeenkomt met de beschrijving in deze handleiding of het maken van aanpassingen kan leiden tot blootstelling aan gevaarlijke straling of een anderszins onveilige werking van dit product.

Volg altijd de instructies in dit hoofdstuk op volgorde.

Als u contact opneemt met Philips, wordt u gevraagd om het model- en serienummer van dit apparaat. Het model- en serienummer bevinden zich aan de onderkant van het apparaat. Noteer de nummers hier:
Modelnummer

Serienummer

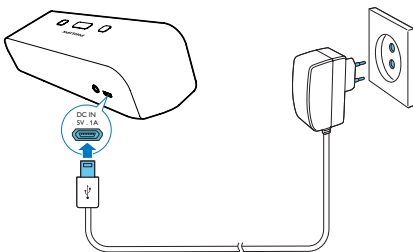
Stroom aansluiten

! Let op

- Het product kan beschadigd raken! Controleer of de netspanning overeenkomt met de spanning die op de achterkant van de luidspreker staat.

Sluit de netspanningsadapter (niet meegeleverd) aan op:

- de aansluiting voor netvoeding op de achterkant van de luidspreker;
- het stopcontact.



Ingebouwde batterij

De luidspreker werkt ook op de ingebouwde oplaadbare batterij.

De ingebouwde batterij opladen:

- Sluit de luidspreker aan op een stopcontact.

≡ Opmerking

- Gebruik uitsluitend de meegeleverde USB-kabel om de batterij op te laden.

Inschakelen

- Schakel **ON/OFF** op de luidspreker naar de stand ON.
↳ De Bluetooth-indicator knippert (blauw).

Overschakelen naar de stand-bymodus

De luidspreker schakelt naar stand-bymodus in de volgende situaties.

- **In Bluetooth-modus:** geen audiosignaal van uw Bluetooth-apparaat gedurende 15 minuten.
- **In de MP3 Link-modus:** geen audiosignaal gedetecteerd gedurende 15 minuten.
- Het batterijniveau is laag.

≡ Opmerking

- De Bluetooth-verbinding wordt beëindigd wanneer de luidspreker overgaat in de stand-bymodus. U kunt de luidspreker weer inschakelen door ►|| gedurende 2 seconden ingedrukt te houden.

4 Afspelen

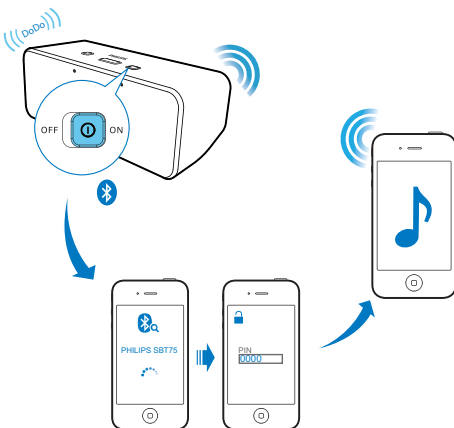
Afspelen vanaf een Bluetooth-apparaat

U kunt via deze luidspreker naar een Bluetooth-apparaat luisteren.

Opmerking

- Het effectieve werkbereik tussen de luidspreker en het Bluetooth-apparaat is ongeveer 10 meter.

- 1 Gebruik **ON/OFF** om de Bluetooth-functie van de luidspreker in te schakelen.
↳ De Bluetooth-indicator knippert.
- 2 Activeer de Bluetooth-functie in het Bluetooth-apparaat (zie de gebruikershandleiding van het apparaat).
- 3 Selecteer "PHILIPS SBT75" op uw apparaat om te koppelen.
↳ De luidspreker piept 2 keer en de Bluetooth-indicator blijft branden.
 - Voor oudere apparaten voert u "0000" in als wachtwoord om te koppelen.
- 4 Start de muziekweergave op uw Bluetooth-apparaat.



Afspelen vanaf een PC

U kunt ook naar audio luisteren via Bluetooth op een PC.

Opmerking

- Controleer voor het koppelen of u op de PC een Bluetooth-driver hebt geïnstalleerd.
- De onderstaande stappen zijn alleen voor besturingssysteem Windows 7. Als u Windows XP gebruikt, raadpleeg dan de Help van Windows XP.

- 1 Gebruik **ON/OFF** om de Bluetooth-functie van de luidspreker in te schakelen.
↳ De Bluetooth-indicator knippert.
- 2 Activeer de Bluetooth-functie in uw PC.
- 3 Voeg een Bluetooth-apparaat in uw PC toe en selecteer "PHILIPS SBT75" om te koppelen.
↳ De luidspreker piept 2 keer en de Bluetooth-indicator blijft branden.
- 4 Stel "PHILIPS SBT75" als standaardcommunicatieapparaat in uw PC in.
 - 1). Klik met de rechtermuistoets op het luidsprekerpictogram (🔊) rechts onder op het beginscherm van Windows en selecteer "**Afspelapparaten**" in het optiemenu.
 - 2). Klik met rechtermuistoets op de gewenste luidspreker en selecteer "**Als standaardcommunicatieapparaat instellen**".
- 5 Start de muziekweergave op uw PC.

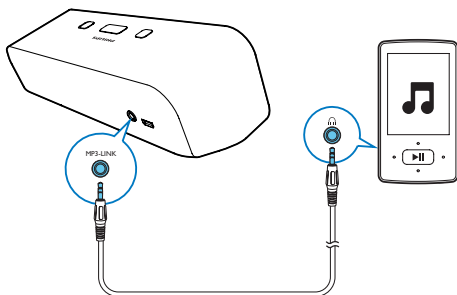
Muziek van een extern apparaat afspelen

U kunt met dit apparaat ook naar muziek van een externe luidspreker luisteren.

Opmerking

- Uw luidspreker kan alleen audio afspelen via MP3-LINK als de Bluetooth-verbinding is onderbroken.

- 1 Sluit de MP3 LINK-kabel aan op:
 - de MP3-LINK-ingang (3,5 mm) op de achterzijde van de luidspreker.
 - de hoofdtelefoonaansluiting op een extern apparaat.
- 2 Start het afspelen op het apparaat.



Bediening

Tijdens het afspelen

- druk op **VOL +/-** om het volume te verhogen of verlagen.
- druk op **▶||** om het afspelen te onderbreken of te stoppen.
 - ↳ Alleen beschikbaar in Bluetooth-modus.

5 Productinformatie

Opmerking

- Productinformatie kan zonder voorafgaande kennisgeving worden gewijzigd.

Specificaties

Versterker

Nominaal uitgangsvermogen	2 x 2 W RMS
Signaal-ruisverhouding	> 67 dB
Aux-in-kabel	600 mV RMS, 20.000 ohm

Algemene informatie

DC-ingangsvermogen	Ingang: 5 V, 1 A;
Stroomverbruik in werking	3 W
Stroomverbruik in stand-by	<0,5 W
Afmetingen - apparaat (b x h x d)	184 x 62 x 63 mm
Gewicht - apparaat	0,388 kg

6 Problemen oplossen



Waarschuwing

- Verwijder de behuizing van dit apparaat nooit.



Probeer het apparaat nooit zelf te repareren. Hierdoor wordt de garantie ongeldig. Als er zich problemen voordoen bij het gebruik van dit apparaat, controleer dan het volgende voordat u om service vraagt. Als het probleem onopgelost blijft, gaat u naar de website van Philips (www.philips.com/welcome). Als u contact opneemt met Philips, zorg er dan voor dat u het apparaat, het modelnummer en het serienummer bij de hand hebt.

Geen stroom

- Wanneer u alleen de ingebouwde batterij gebruikt, zorg er dan voor dat het vermogen voldoende is.
- Wanneer u de stekker gebruikt, zorg er dan voor dat de stekker goed is aangesloten en dat er spanning op het stopcontact staat.

Geen geluid

- Pas het volume aan.

Geen reactie van de luidspreker

- Start de luidspreker opnieuw op.

Specifications are subject to change without notice

2014 © WOOX Innovations Limited. All rights reserved.

Philips and the Philips' Shield Emblem are registered trademarks of Koninklijke Philips N.V. and are used by WOOX Innovations Limited under license from Koninklijke Philips N.V.



Specifications are subject to change without notice

2014 © WOOX Innovations Limited. All rights reserved.

Philips and the Philips' Shield Emblem are registered trademarks of Koninklijke Philips N.V. and are used by WOOX Innovations Limited under license from Koninklijke Philips N.V.

SBT75_12_UM_V3.0

