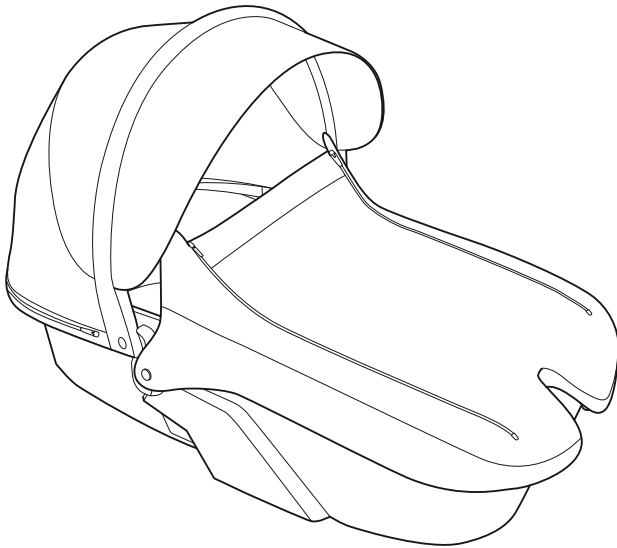


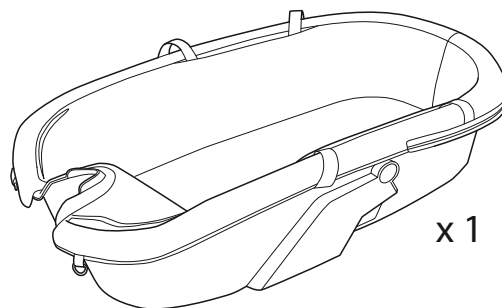
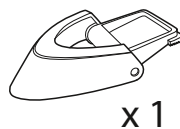
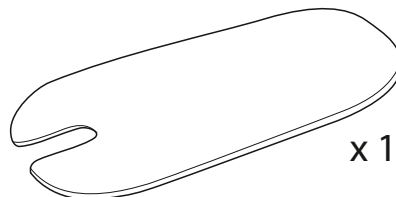
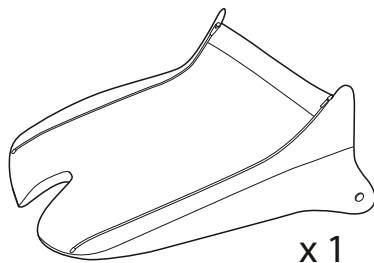
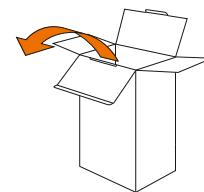
Stokke® Xplory® Carry Cot



USER GUIDE	UK/IE		
دليل المستخدم	AE	사용설명서	KR
ПЪКОВОДСТВО ЗА ПОТРЕБИТЕЛЯ	BG	VARTOTOJO INSTRUKCIJA	LT
MANUAL DE INSTRUÇÕES	BR	LIETOTĀJA ROKASGRĀMATA	LV
用戶指南	CN Simpl.	GEBRUIKSAANWIJZING	NL
用戶指南	CN Trad.	BRUKSANVISNING	NO
NÁVOD K POUŽITÍ	CZ	INSTRUKCJA UŻYTKOWANIA	PL
GEBRAUCHSANWEISUNG	DE	MANUAL DE INSTRUÇÕES	PT
BRUGSANVISNING	DK	GHIDUL UTILIZATORULUI	RO
KASUTUSJUHEND	EE	UPUTSTVO ZA UPOTREBU	RS
INSTRUCCIONES DE USO	ES	ИНСТРУКЦИЯ	RU
KÄYTTÖOHJE	FI	BRUKSANVISNING	SE
NOTICE D'UTILISATION	FR	NAVODILA ZA UPORABO	SI
ΟΔΗΓΟΣ ΧΡΗΣΗΣ	GR	POUŽÍVATELSKÁ PŘÍRUČKA	SK
PRIRUČNIK ZA UPORABU	HR	KULLANIM KILAVUZU	TR
KEZELÉSI ÚTMUTATÓ	HU	ИНСТРУКЦИЯ	UA
הוראות שימוש	IL	USER GUIDE	US
GUIDA UTENTI	IT	INSTRUCCIONES DE USO	US
使用説明書	JP	USER GUIDE	AU/NZ

Items included

العناصر المُشتملة // Включени части // 内含物品 // 内含物品 // Zahnuté položky // Packungsinhalt // Medfølgende dele // Komplektis sisalduvad // Objetos incluidos // Toimitussisältö // Articles inclus
// Αντικείμενα περιεχομένων // Dijelovi u kompletu // Tartozékok // הפריטים הכלולים // Articoli inclusi // 含まれるもの 포함 품목 // Komplekto dalys // Komplektācija // Meegeleverde onderdelen
// Deler som følger med // Elementy zestawu // Peças incluídas // Article incluse // Uključeni delovi // Комплект поставки // Medföljande delar // Vključeno v paketu // Obsiahnuté položky //
Ürünle birlikte gelen parçalar // До складу входять



Content

المحتويات // Съдържание // 目錄 // 目录 // Obsah // Inhaltsverzeichnis // Indhold // Sisu // Sisu // Contenido // Sisältö // Contenu // Περιεχόμενα // Sadržaj // Tartalom // תוכן // Contenuto // 目次 // 차례 // Turinys // Saturs // Turinys // Saturs // Inhoud // Inhold // Spis treści // Índice // Conținut // Sadržaj // Содержание // Innehåll // Vsebina // Obsah // İçindekiler // Зміст

Set up Carry Cot

6

تركيب العربة النقال // Регулиране на кошчето за пренасяне // 安裝嬰兒床 // 安裝嬰兒床 // Sestavení hlubokého lůžka // Tragetasche einstellen // Opsætning af liggedel // Kandeckorvi seadmíne // Equipo del cuco // Kantokopan kiinnittäminen // Réglage de la nacelle // Συναρμολόγηση πορτ μπλεμλέ // Sastavljanje nosiljke // Mózeskosár összeszerelése // ההקנת הסל-קל // Montaggio navetta // キャリーコットの組み立て // 아기 침대 설치 // Pritvirtinamas lopšys // Iestatiet kulbu // Orpbouw reiswieg // Montering av bærebagen // Ustawienie nosidełka // Montagem da alfofa // Montaj landou // Nameštanje nosiljke // Установка люльки // Montera liggedel // Namestitev košare // Zostavenie prenosnej vaničky pre dieťa // Ana kucağının kurulması // Монтаж переносной люльки

Canopy

10

المظلة // Сенник // 遮陽罩 // 遮陽罩 // Stříška // Verdeck // Kaleche // Varikatus // Capota // Aurinkosuojaja // Capote // Θόλος // Pokrov // Baldachin // גנון // Cappotta // キャノピー // 차양 // Nugaras atlošas // Pārklājs // Kap // Kalesje // Daszek // Capota // Coviltir // Štitnik od sunca // Капишон // Solskydd // Baldahin // Strieška // Tente // Дашок

Carry handles

11

حمل النقال // дръжка за носене // 進行處理 // 进行处理 // Rukojet // Tragegriff // Bærehåndtag // Kandesang // Asa de transporte // Kantokahva // Poignée de transport // Na χειριστεί // Szállító fogantyú // נשאים לסבל // Maniglia di trasporto // ハンドルを運ぶ // 처리 운반 // Nešiojimo rankena // Kulbas rokturis // Handgreep // Bærehåndtak // Uchwyt transportowy // Alça de transporte // Måner // Ručka // Ручка для переноски // Bårhandtag // Carry ročaj // Rukovāj // Tašima kolu // Ручка для перенесення

Attach Carry Cot

12

تثبيت العربة النقال // Прикрепване на кошчето за пренас // 加挂嬰兒床 // Upevnění hlubokého lůžka // Tragetasche anbringen // Fastgøring af liggedel // Kandeckorvi kinnitamine // Cuco acoplado // Kiinnitä kantokoppa // Attache de la nacelle // Συνδεση πορτ μπλεμλέ // Pričvrščivanje nosiljke // Mózeskosár rögzítése // חיבור הסל-קל // Fissaggio navetta // 携帯ベッドの取り付け // 아기 침대 부착 // Pritvirtinkite lopšį // Pievienojiet kulbu // Bevestiging reiswieg // Slik fester du bærebagen // Montaž nosidełka // Fixação da alfofa // Prindere landou // Pričvrščivanje nosiljke // Крепление люльки // Fästa liggedel // Pritrditev košare // Pripevienie prenosnej vaničky pre dieťa // Ana kucağının takılması // Прикріплення переносної люльки

Cover

15

الغطاء // Покрывало // 外罩 // 罩子 // Prikryvka // Abdeckung // Betræk // Kate // Cubierta // Suojus // Housse // Kάλυμμα // Pokrov // Borítás // כיסוי // Copertura // 커버 // Apdangalas // Pārsegš // Afdekking // Overtrekk // Pokrowiec // Capa // Copertina // Navlaka // Покрывало // Overdrag // Preveleka // Pláštenka // Kilif // Чохол

Remove Carry Cot

16

فكّ السرير النقال // Махнете кошчето за пренасяне // 拆除便携式婴儿床 // 拆除可攜式嬰兒床 // Vyjmete korbu // Babyschale entfernen // Tag bæreliften af // Kandeakorvi eemaldamine // Retirar el capazo // Kantokopan irrottaminen // Enlever la nacelle // Αφαιρέση πορτ μπέμλιέ // Skidanje nosiljke // Vegye le a mózeskosarat // הוציאו את הסל-קל // Rimozione navetta // キャリーコートを取り外す // 캐리콧 제거 // Nuimkíte lopšis // Noņemiet kulbu // Verwijder de reiswieg // Ta av bærebagen // Demontaž nosidefka // Remover a alcofa // Îndepãrtarea coșulețului portabil // Uklonite nosiljku // Снять люльку-переноску // Ta bort liggedel // Odstranite košaro // Vybrať prenosnú vaničku pre dieťa // Ana Kusağını Çıkartın // Зняття переносної люльки

Ventilation

18

التبوية // Вентиляция // 通风 // 通风 // Ventilace // Belüftung // Ventilation // Ventilatsioon // Ventilación // Ilmanvaihto // Ventilation // Αερισμός // Prozračivanje // Szellőzés // אוויר // Ventilazione // 通気 // 풍통 // Ventilacija // Ventilācija // Ventilatie // Luftung // Wentylacja // Ventilação // Aerisire // Otvor za ventilaciju // Вентиляция // Ventilation // Zračenje // Vetranie // Havalandıрма // Вентиляция

Diaper Bag

19

كيس الحفاضات // Чанта за пелени // 尿布包 // 尿布包 // Brašna na pleny // Windeltasche // Bletaske // Mähkmekott // Bolsa de pañales // Vaippalaukku // Sac à couches // Τοάντα για πάνες // Torba za pelene // Pelenkatáska // תיק לחיתולים // Borsa per il cambio // おむつ用バック // 기저귀 주머니 // Vystyklų krepšys // Autiņbikšisū soma // Luiertas // Stelleveske // Torba na pieluchy // Saco de fraldas // Sac scutece // Torba za pelene // Пеленальная сумка // Skötväska // Vrečka za plenice // Taška na plienky // Bebek bezi torbasi // Пакет для памперсов

Washing

20

الغسيل // Пране // 清洗 // 清洗 // Prání // Waschen // Vask // EE // Pesu // Lavado // Peseminen // Nettoyage // Πλύσιμο // Pranje // Mosás // שטיפה // Lavaggio // 洗淨 // 세척 // Valymas // Mazgāšana // Wassen // Rengjoring // Mycie // Lavagem // Spålare // Pranje // Стирка // Rengöring // Pranje in čiščenje // Pranie // Yıkama // Мытье

Refitting textile

28

إعادة تركيب القماش // Подмяна на платовете // 重整织物 // 重整織物 // Nasazení povlaku // Mit Textilien beziehen // Sæt betrækket på // Riide tagasi paigaldamine // Volver a colocar los textiles // Tekstiilien asettaminen takaisin paikkalleen // Remettre les textiles // Επαναποθέτηση υφασμάτων // Navlačenje presvlake // A szövet alkatrészek visszazserelése // Sostituzione tessuti // 生地の修繕 // 교환 텍스타일 // Uždedamas audeklas // Auduma labošana // Bekleding opnieuw bevestigen // Feste tekstilene på nytt // Mocowanie elementów tekstylnych // Reequipar com têxteis // Remontarea materialului textil // Ponovno postavljanje platna // Снова надеть текстильные чехлы // Sätta på tyg // Ponovna namestitve prevlek // Opätovné nasadenie textílie // Kumaşların Tekrar Takılması // Повторне натягування текстильних чохлів

Mosquito Net

31

التاموسية // Мрежа против насекоми // 蚊帳 // 蚊帳 // Sítka proti hmyzu // Fliegennetz // Myggenet // Sääsevörk // Mosquitero // Hyttysverkko // Moustiquaire // Kouvoupiéro // Mreža protiv komaraca // Szúnyogháló // מרש נגד יתושים // Zanzariera // 모스키트넷 // 모기장 // Tinklelis nuo uodų // Pretodu tīkls // Muggennet // Myggnett // Moskitiera // Mosquiteiro // Plasă contra țânțarilor // Mreža za komarce // Москитная сетка // Insektsnät // Mreža proti komarjem // Sietka proti komárom // Cibinlik // Противомоскитна сітка

Rain Cover

32

غطاء المطر // Покрывало за дажд // 防雨罩 // 防雨罩 // Pláštěnka // Regenabdeckung // Regnslag // Vihmakate // Cubierta para la lluvia // Sadesuoja // Housse de pluie // Κάλυμμα βροχής // Zaštita od kiše // Esónvédő // כיסוי גשם // Parapioggia // レインカバー // 빗물 보호 덮개 // Apdangalas nuo lietaus // Lietus pārsegis // Regenhoes // Regntrekk // Oslona przeciwdeszczowa // Capa protetora da chuva // Apărătoare de ploaie // Prekrivač za kišu // Дождевик // Regnskydd // Dežna prevleka // Kryt proti dažďu // Yağmur örtüsü // Навіс від дощу

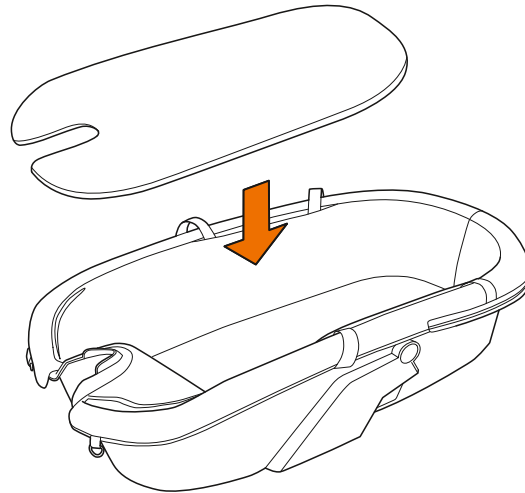
Warning

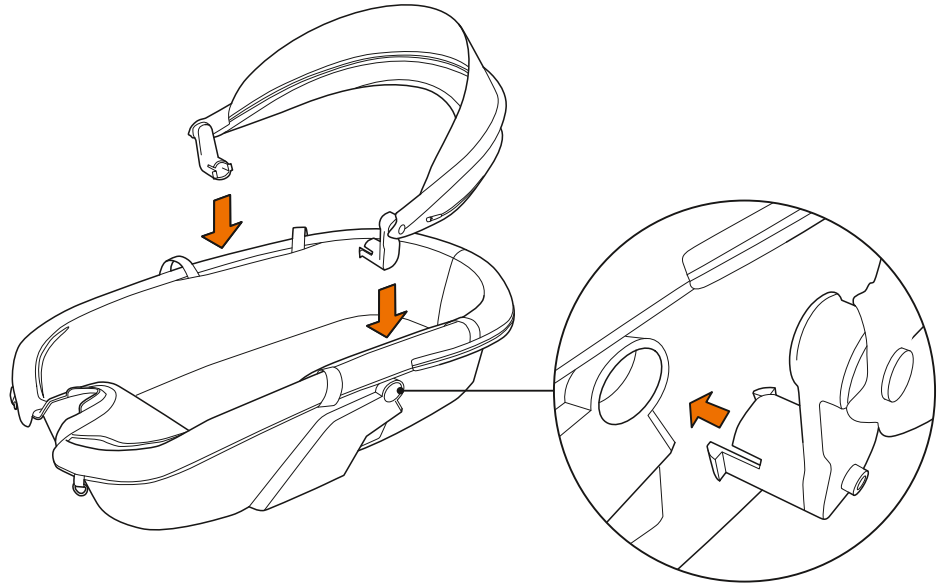
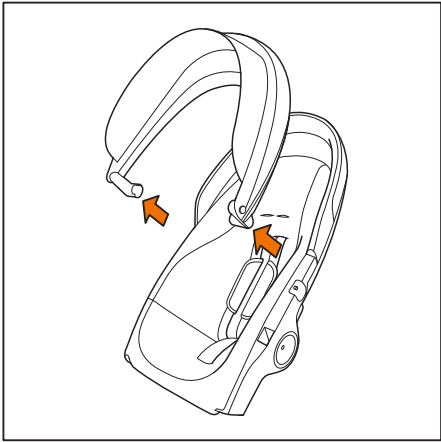
33

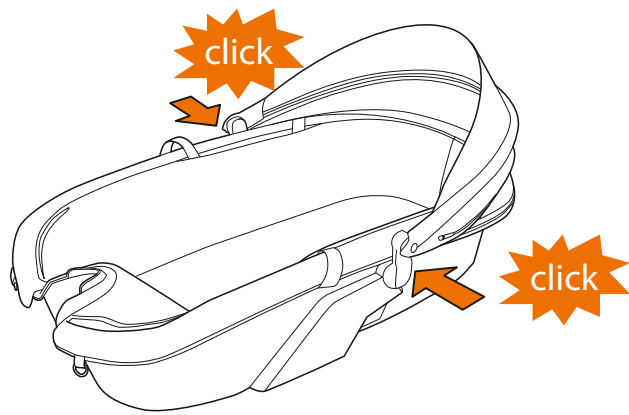
تحذير 35 // Предупреждение 38 // Atenção 40 // 警告 43 // 警告 45 // Varování 47 // Warnhinweise 49 // Advarsel 52 // Hoiatus 54 // Atención 56 // Varoitus 58 // Avertissement 61 // Προειδοποίηση 63 // Upozorenje 66 // Figyelem 68 // 71 אזהרה // Avvertenza 73 // 警告 75 // 경고 78 // Perspējimas 80 // Brīdinājums 83 // Waarschuwing 85 // Advarsel 87 // Ostrzeżenie 90 // Aviso 92 // Atentie 95 // Upozorenje 97 // Предупреждение 99 // Varning 102 // Oporozilo 105 // Výstraha 107 // Uyarı 109 // Попередження 112 // US Warning 115 // US Atención 117 // AU Warning 120

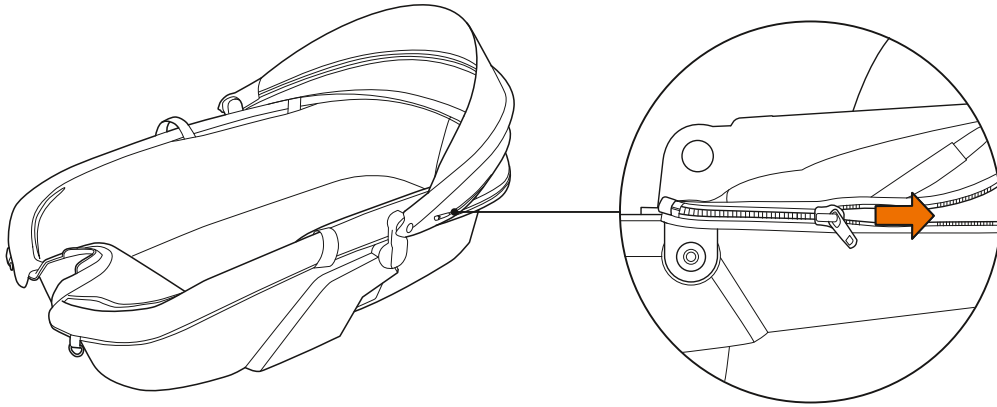
Set up Carry Cot

توكيب العريو النقال // Регулиране на кошчето за пренасяне // 安装嬰兒床 // 安装嬰兒床 // Sestavení hlubokého lůžka // Tragetasche einstellen // Opsætning af liggedel // Kandeakorvi seadmine // Equipo del cuco // Kantokopan kiinnittäminen // Réglage de la nacelle // Συνορμολόγηση πορτ μπλετιέ // Sastavljanje nosiljke // Mózeskosár összeszerelése // קל-בטן הנושא // Montaggio navetta // キャリーコットの組み立て // 아기 침대 설치 // Pritvirtinamas lopšys // Iestatiet kulbu // Opbouw reiswieg // Montering av bærebagen // Ustawienie nosidelka // Montagem da alfofa // Montaj landou // Nameštanje nosiljke // Установка люльки // Montera liggedel // Namestitev košare // Zostavenie prenosnej vaničky pre dieťa // Ana kucagının kurulması // Монтаж переносной люльки



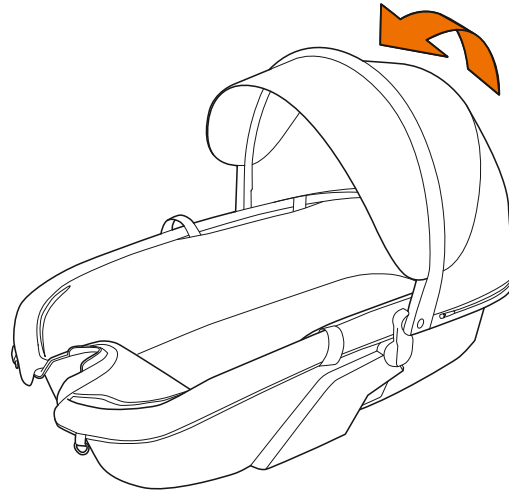






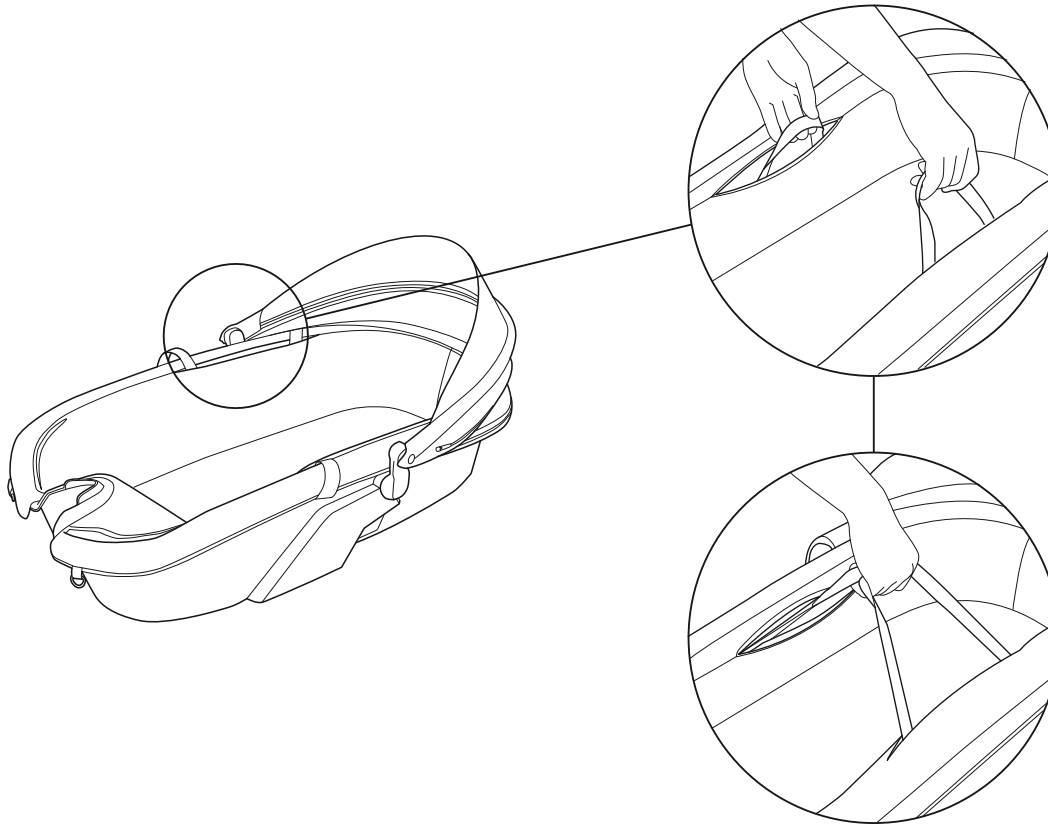
Canopy

ظلال // Сенник // 遮陽罩 // 遮阳罩 // Stříška // Verdeck // Kaleche // Varikatus // Capota // Aurinkosuojaja // Capote // Θόλος // Pokrov // Baldachin // גגון // Cappotta // キャノピー // 차양 // Nugaros atlošas // Pārklājs // Kap // Kalesje // Daszek // Capota // Coviltir // Štitnik od sunca // Капюшон // Solskydd // Baldahin // Strieška // Tente // Дашок



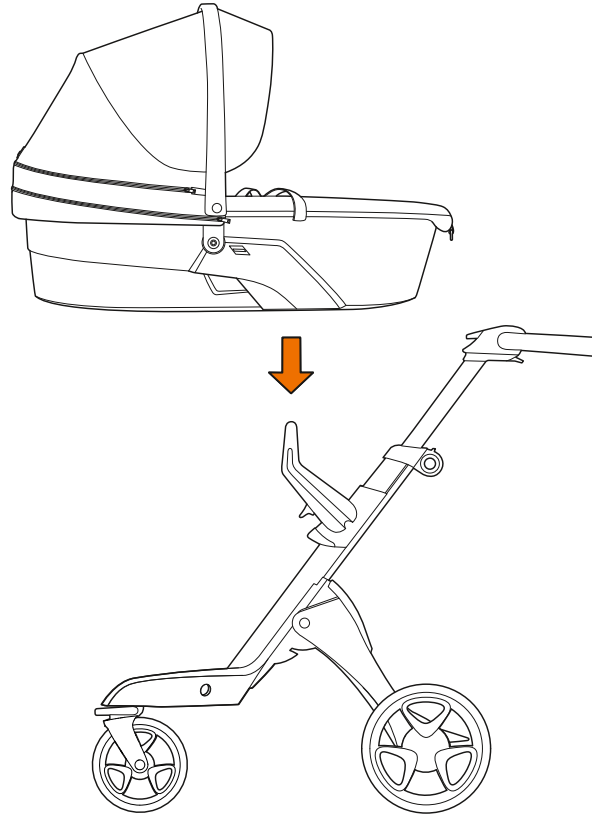
Carry handles

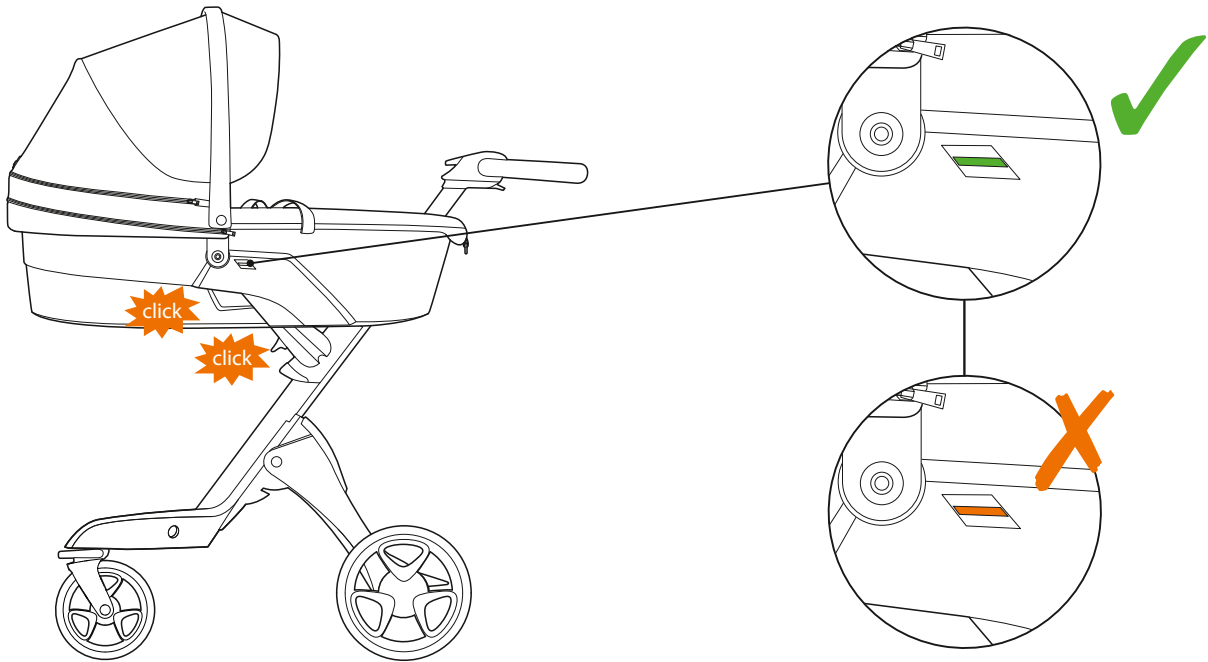
حمل التعامل // дръжка за носене // 進行處理 // 进行处理 // Rukojet // Tragegriff // Bærehåndtag // Kandesang // Asa de transporte // Kantokahva // Poignée de transport // Νο χειριστεί // Szállító fogantyú // נושאים לטפל //
Maniglia di trasporto // ハンドルを運ぶ // 처리 운반 // Nešiojimo rankena // Kulbas rokturis // Handgreep // Bærehåndtak // Uchwyt transportowy // Alça de transporte // Måner // Ručka // Ручка для переноски // Bårhandtag //
Carry ročaj // Rukovät // Taşıma kolu // Ручка для перенесення

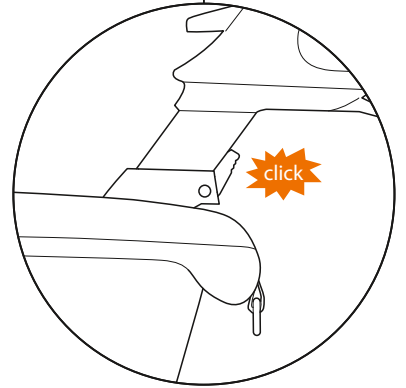
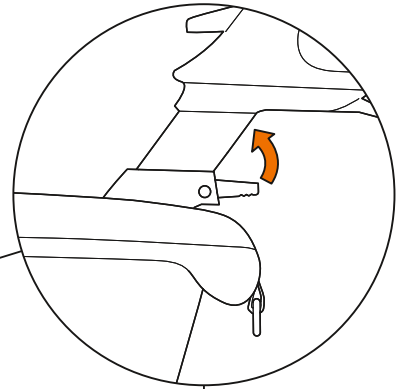
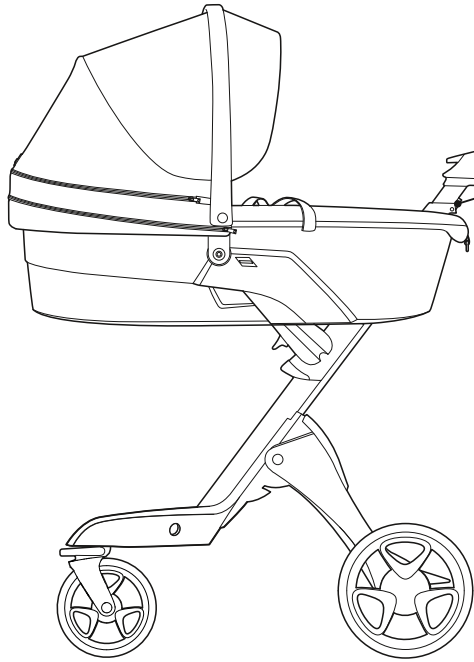
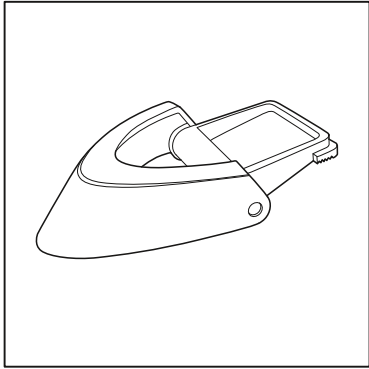


Attach Carry Cot

تثبيت العربة القابلة للنقل // Прикрепване на кошчето за пренас // 加挂婴儿床 // Upevnění hlubokého lůžka // Tragetasche anbringen // Fastgøring af liggedel // Kandekorvi kinnitamine // Cuco acoplado // Kiinnittä kantokoppa // Attache de la nacelle // Σύνδεση πορτ μπαμπελέ // Pričvrščivanje nosiljke // Mózeskosár rögzítése // חיבור התיילת-קל // Fissaggio navetta // 携帯ベッドの取り付け // 아기 침대 부착 // Pritvirtinkite lopšį // Pievienojiet kulbu // Bevestiging reiswieg // Slik fester du bærebagen // Montaż nosidelka // Fixação da alcofa // Prindere landou // Pričvrščivanje nosiljke // Крепление люльки // Fästa liggedel // Pritrditev košare // Pripevnenie prenosnej vaničky pre dieťa // Ana kucağının takılması // Прикріплення переносної люльки

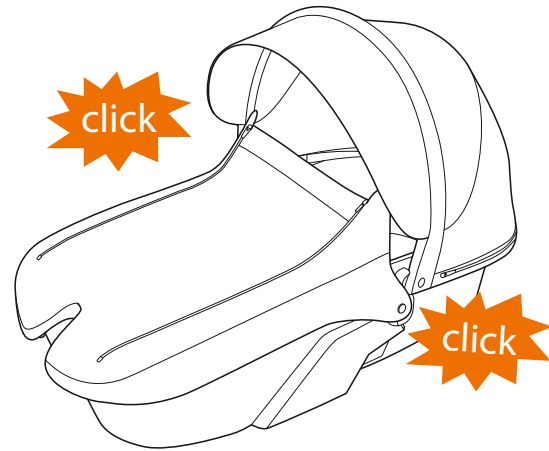
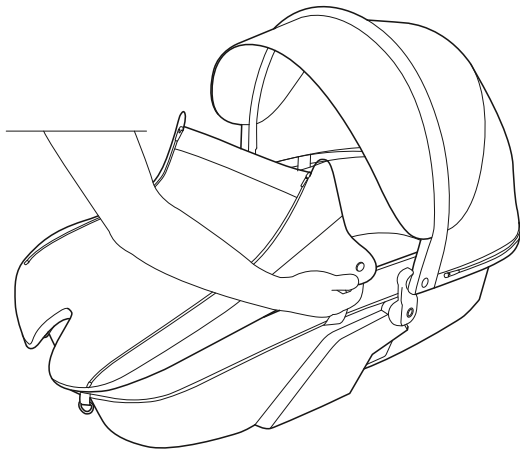






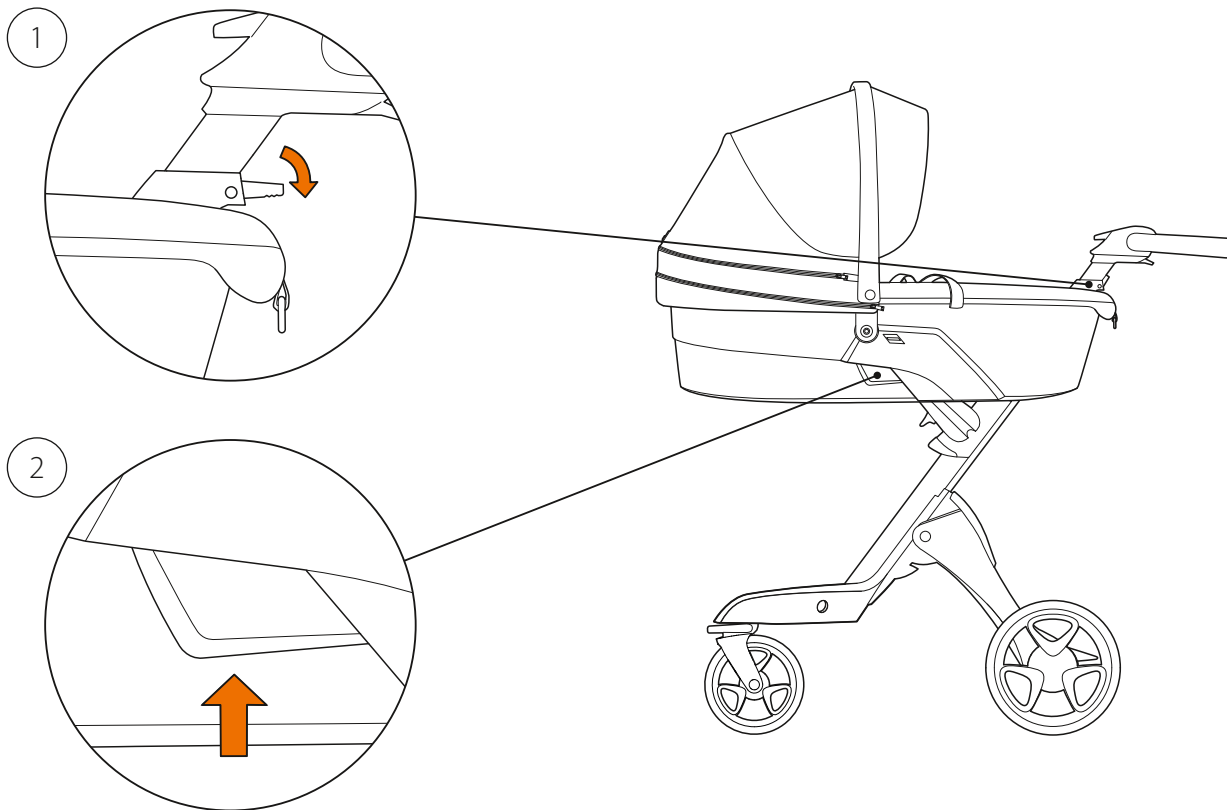
Cover

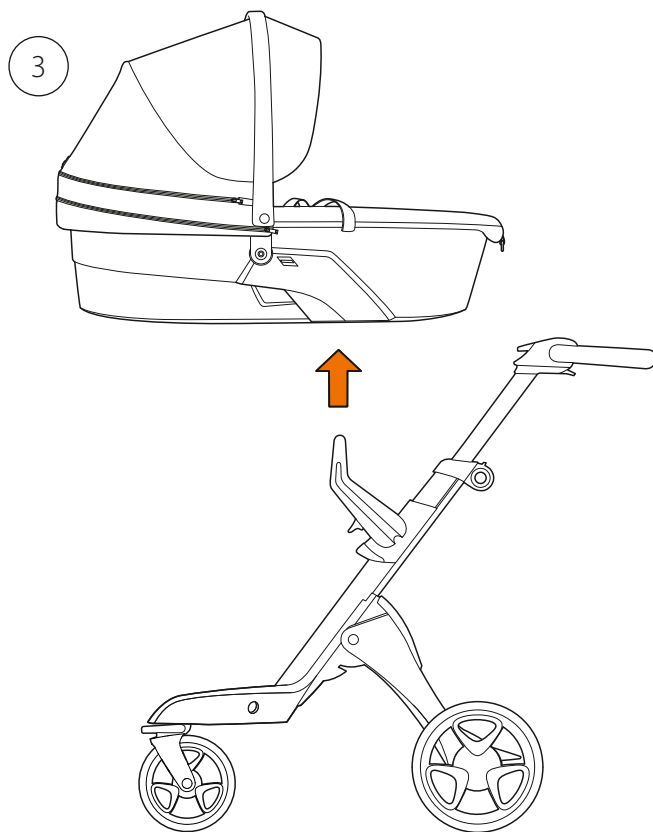
الغطاء // Покрывало // 外罩 // 罩子 // Příkryvka // Abdeckung // Betræk // Kate // Cubierta // Suojus // Housse // Κάλυμμα // Pokrov // Borítás // כיסוי // Copertura // カバ— // 커버 // Apdangalas // Pärsegs // Afdekking // Overtrekk // Pokrowiec // Сара // Copertina // Navlaka // Покрывало // Överdrag // Prevekla // Pláštenka // Kilif // Чохол



Remove Carry Cot

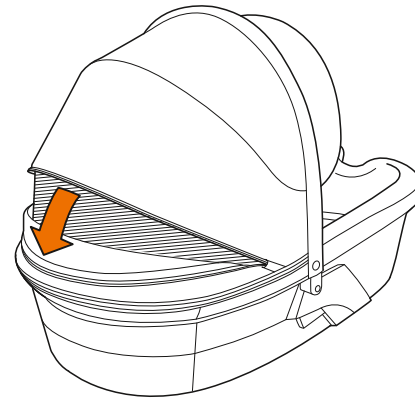
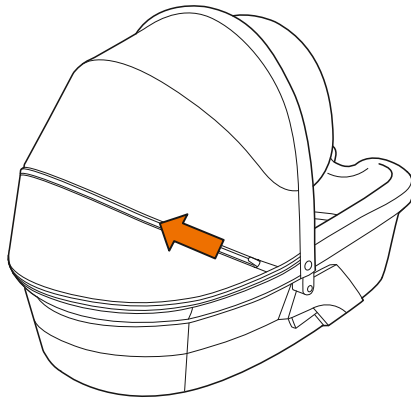
فقد الحريم القفال // Махнете кошчето за пренасяне // 拆除便携式婴儿床 // 拆除可攜式嬰兒床 // Vyměte korbu // Babyschale entfernen // Tag bæreliften af // Kandekorvi eemaldamine // Retirar el capazo // Kantokopan irrottaminen // Enlever la nacelle // Αφαιρέση πορτ μπεϊλάκι // Skidanje nosiljke // Vegye le a mózeskosarat // הוציאו את הסל-קלי // Rimozione navetta // キャリーコートを取り外す // 캐리코트 제거 // Nuimkite lopsj // Nopemiet kulbu // Verwijder de reiswieg // Ta av bærebagen // Demontaž nosidelka // Remover a alcofa // Îndepãrtarea coșulețului portabil // Uklonite nosiljku // Снять люльку-переноску // Ta bort liggdel // Odstranite košaro // Vybrať prenosnú vaničku pre dieťa // Ana Kucagını Çıkartın // Зняття переносної люльки





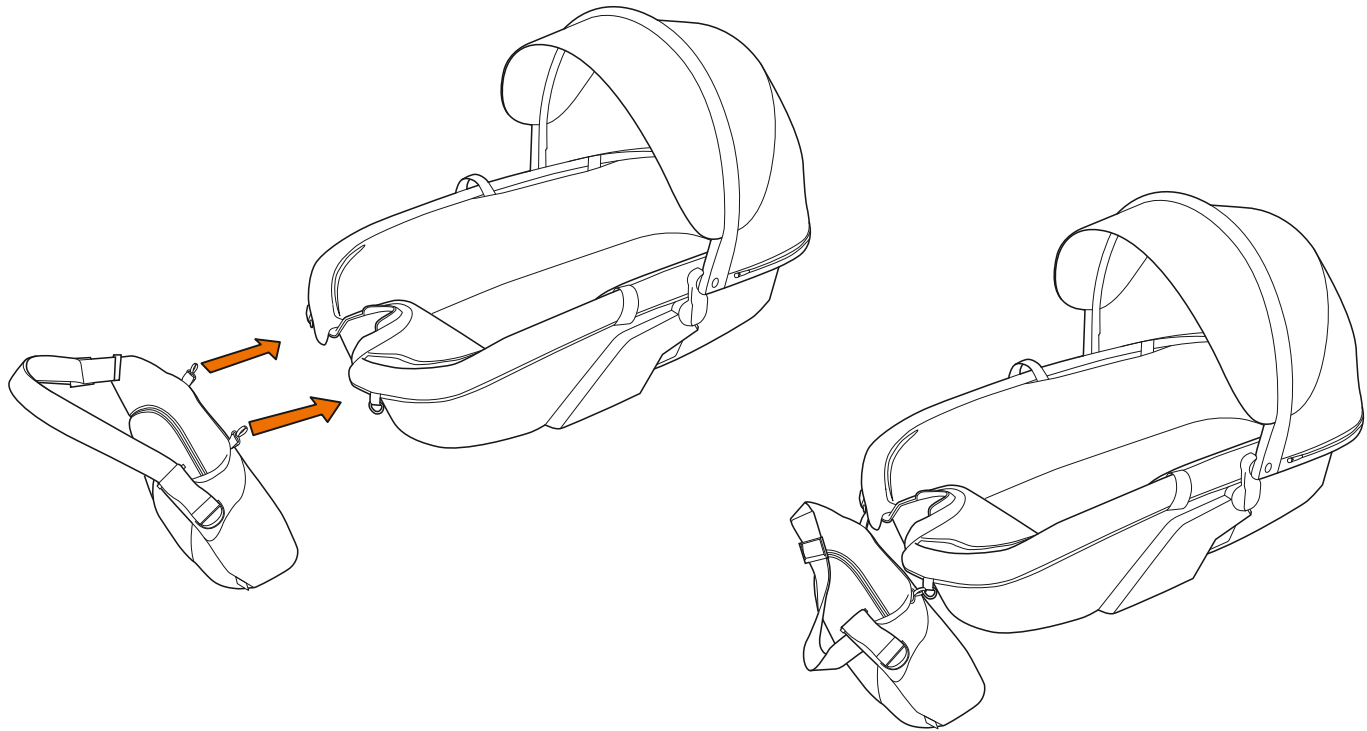
Ventilation

التبوية // Вентиляция // 通风 // 通风 // Ventilace // Belüftung // Ventilation // Ventilatsioon // Ventilación // Ilmanvaihto // Ventilation // Ασπυμός // Prozračivanje // Szellőzés // אוויר // Ventilazione // 通気 // 통풍 // Ventilacija // Ventilacija // Ventilatie // Lufting // Wentylacja // Ventilação // Aerisire // Otvor za ventilaciju // Вентиляция // Ventilation // Zračenje // Vetrantie // Havalandırma // Вентиляция



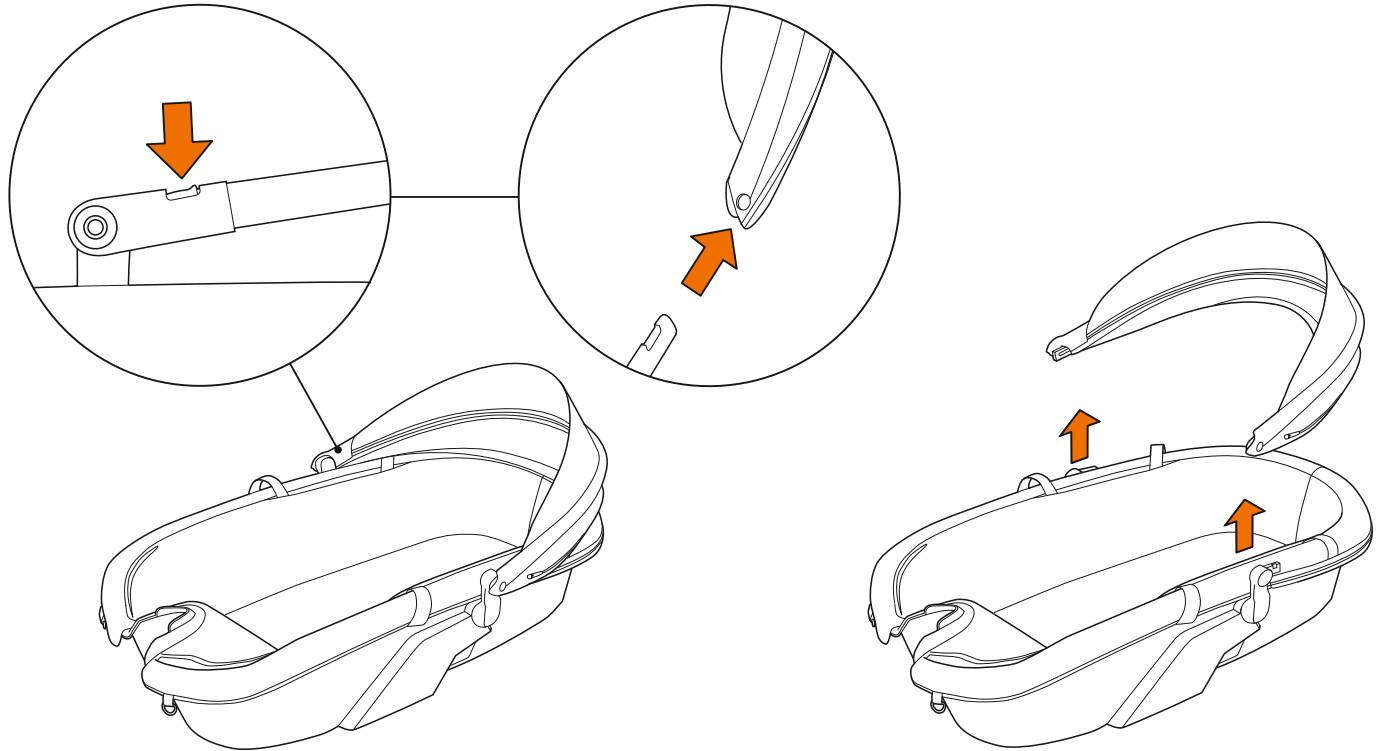
Diaper Bag

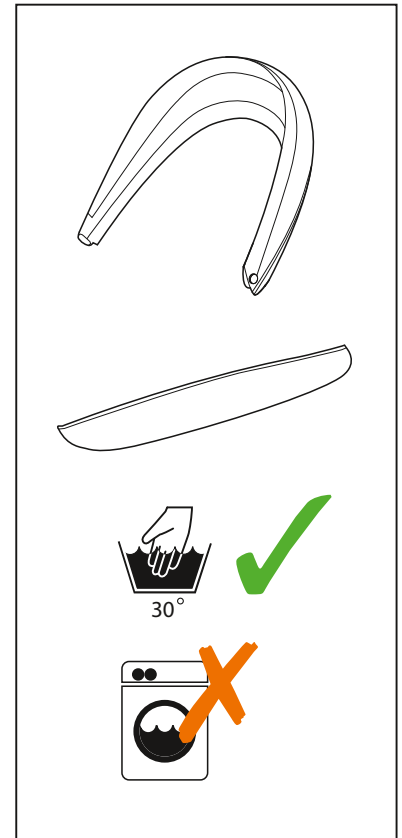
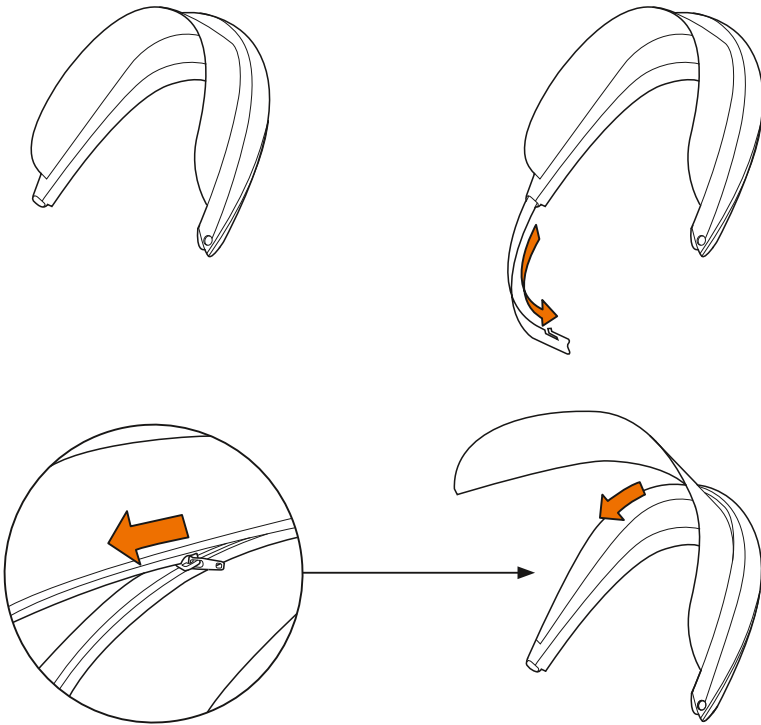
كيس الحفاضات // Чанта за пелени // 尿布包 // 尿布包 // Brašna na pleny // Windeltasche // Bletaske // Mähkmekott // Bolsa de pañales // Vaippalaukku // Sac à couches // Τοάβια για πάνας // Torba za pelene // Pelenkatáska // תיק לוחיתים // Borsă pentru schimb // おむつ用バッグ // 기저귀 주머니 // Vystyklų krepšys // Autiņbikšišu soma // Luitas // Stelleveske // Torba na pieluchy // Saco de fraldas // Sac scutece // Torba za pelene // Пеленальная сумка // Skötväska // Vrečka za plenice // Taška na plienky // Bebek bezi torbasi // Пакет для памперсів

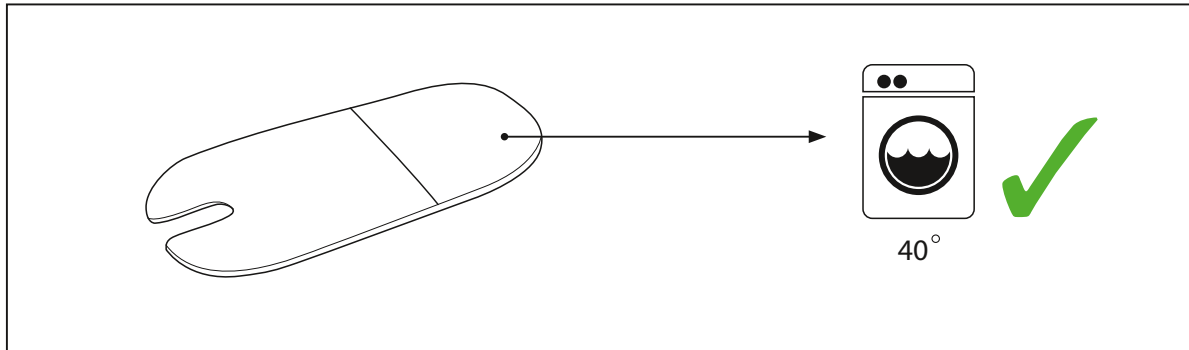
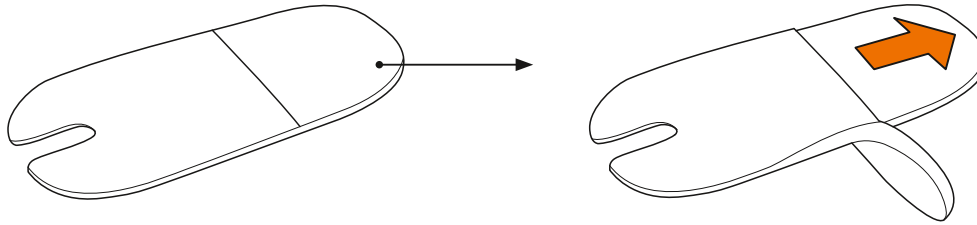


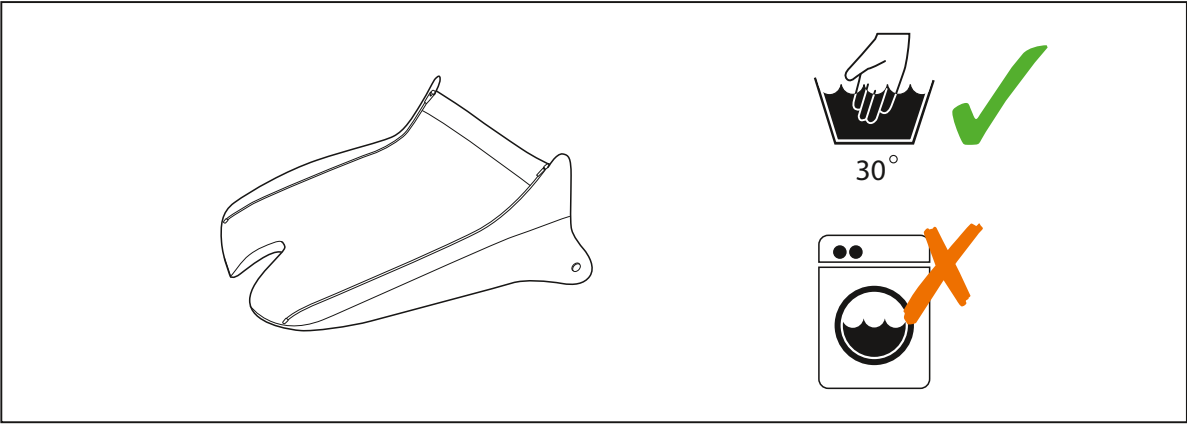
Washing

الغسيل // Пране // 清洗 // 清洗 // Prani // Waschen // Vask // EE // Pesu // Lavado // Peseminen // Nettoyage // Πλύσιμο // Pranje // Mosás // טוסיפה // Lavaggio // 洗淨 // 세척 // Valymas // Mazgāšana // Wassen // Rengjöring // Mycie // Lavagem // Spälare // Pranje // Стирка // Rengöring // Pranje in čiščenje // Pranie // Yıkama // Мытье

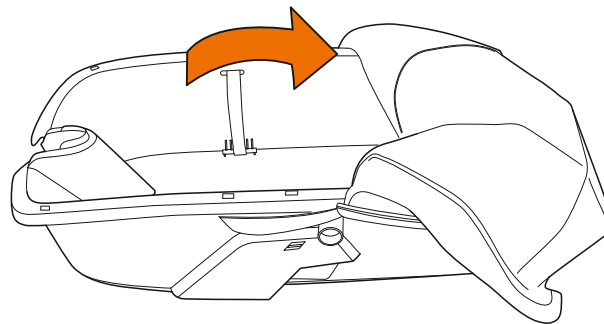
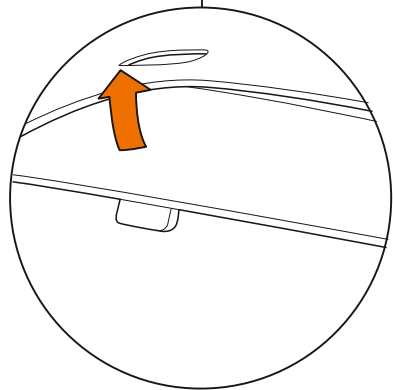
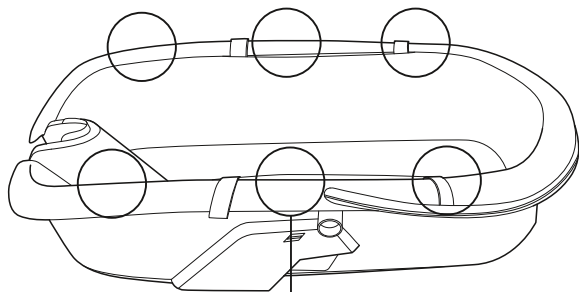


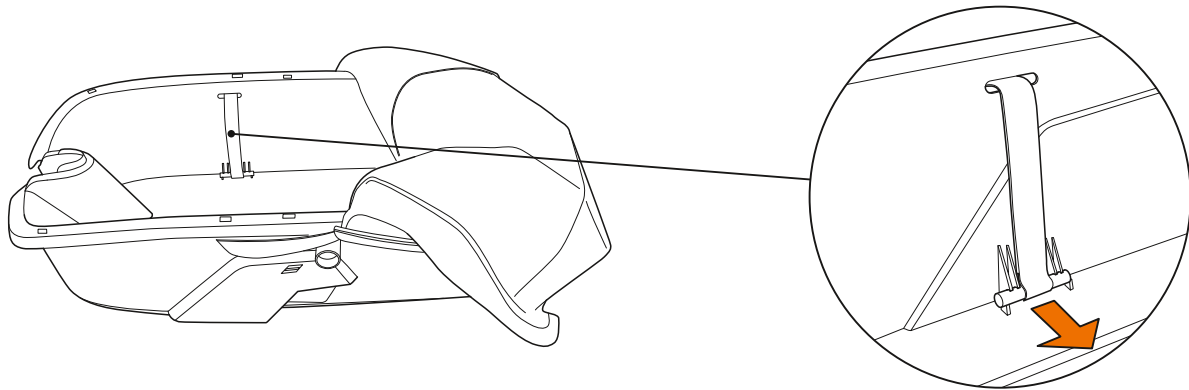


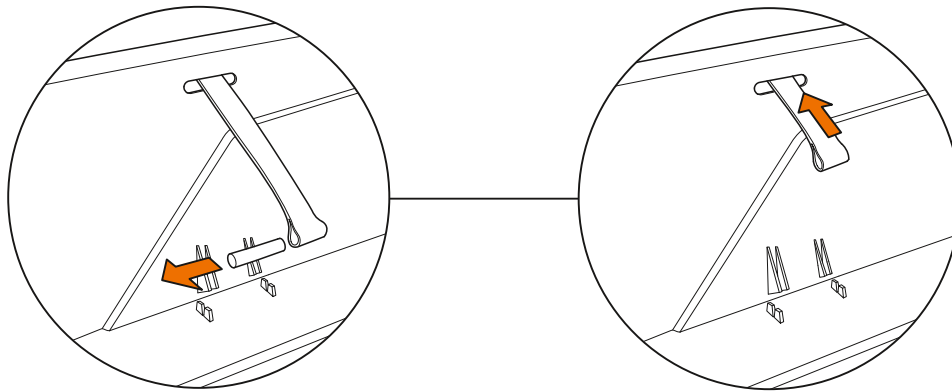


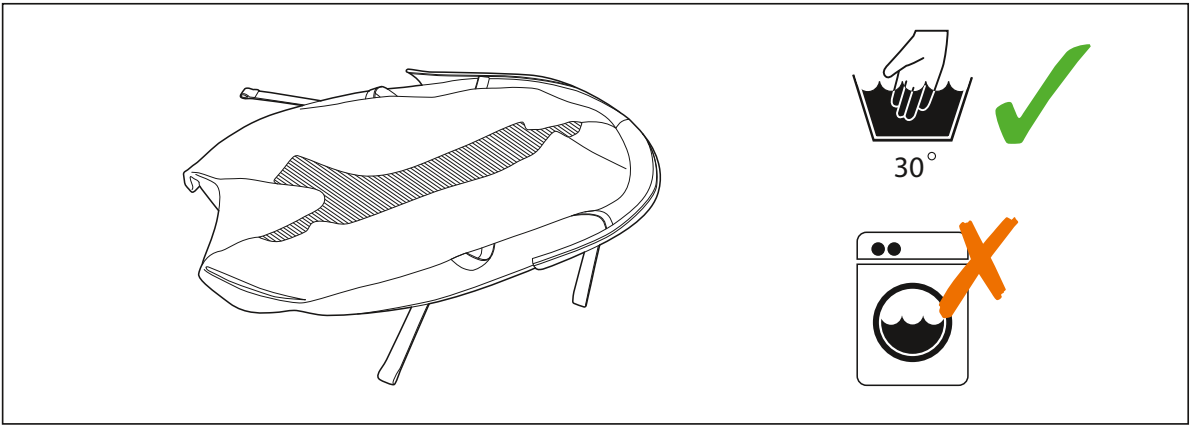


x6



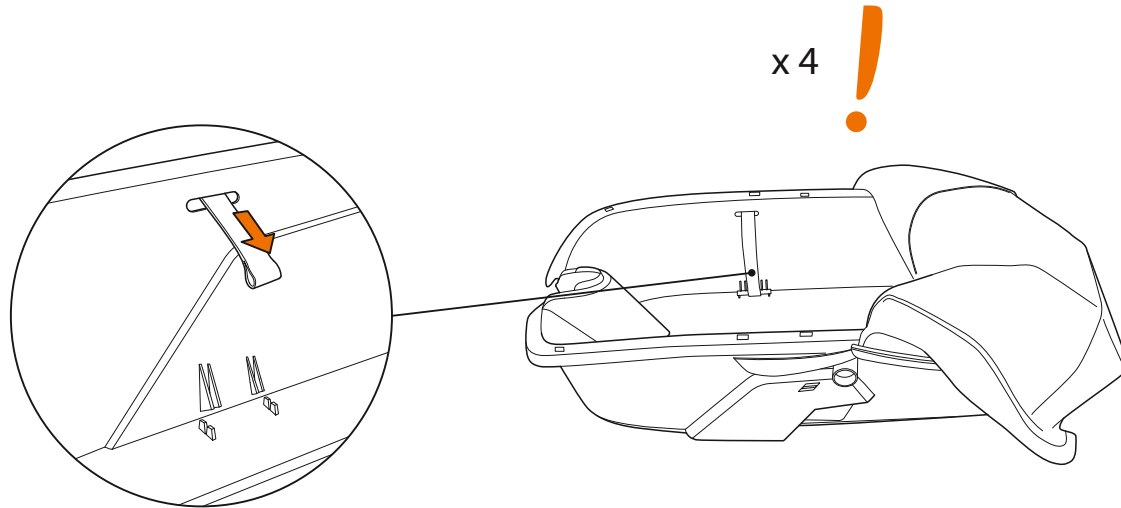


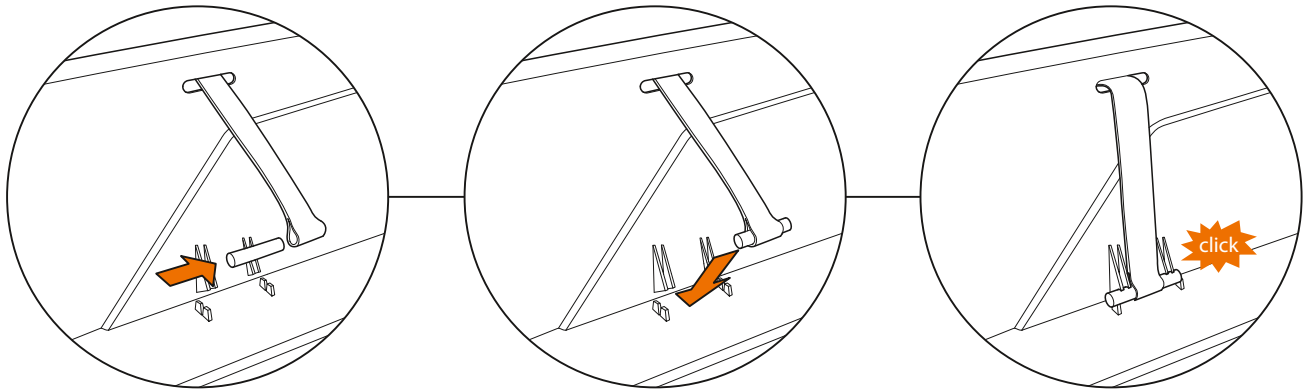


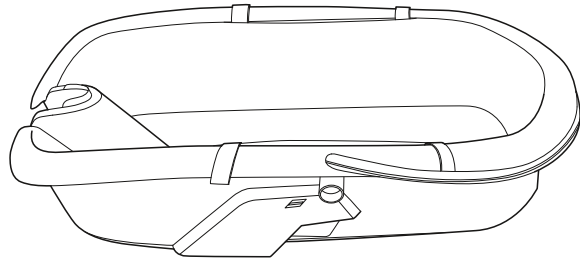
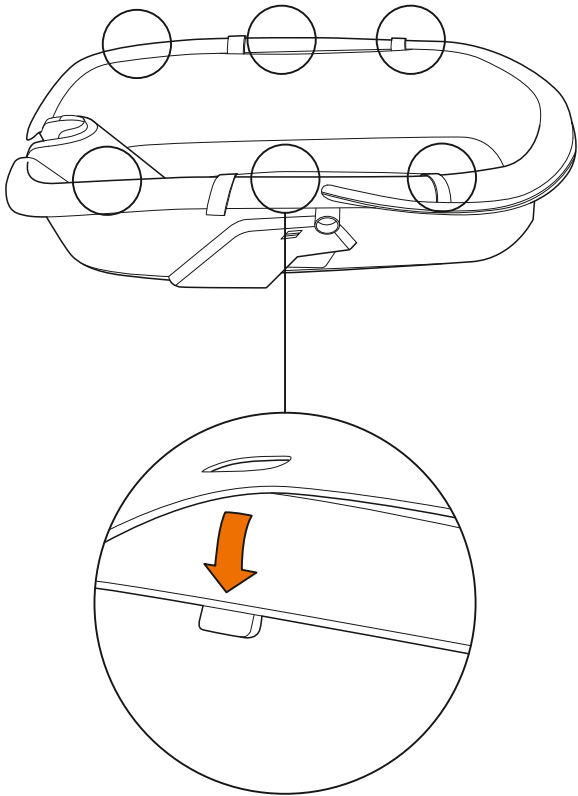


Refitting textile

إعادة تركيب الغمّاش // Подмяна на платовете // 重整织物 // Nasazení povlaků // Mit Textilien beziehen // Sæt betrækket på // Riide tagasi paigaldamine // Volver a colocar los textiles // Tekstiilien asettaminen takaisin paikalleen // Remettre les textiles // Επανατοποθέτηση υφασμάτων // Navlačenje presvlake // A szövet alkatrészek visszaszerelése // התאמה מחדש של האריגים // Sostituzione tessuti // 生地の修繕 // 교환 텍스타일 // Uždedamas audeklas // Auduma labošana // Bekleding opnieuw bevestigen // Feste tekstilene på nytt // Mocowanie elementów tekstylnych // Reequiper com têxteis // Remontarea materialului textil // Ponovno postavljanje platna // Снова надеть текстильные чехлы // Sätta på tyg // Ponovna namestitvev prevlek // Opätovné nasadenie textílie // Kumaşların Tekrar Takılması // Повторне натягування текстильних чохла

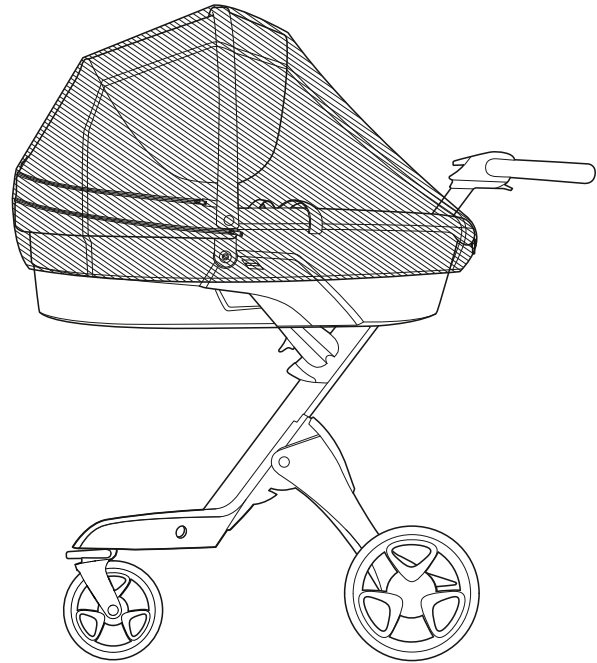
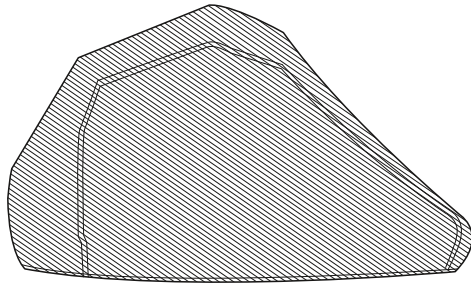






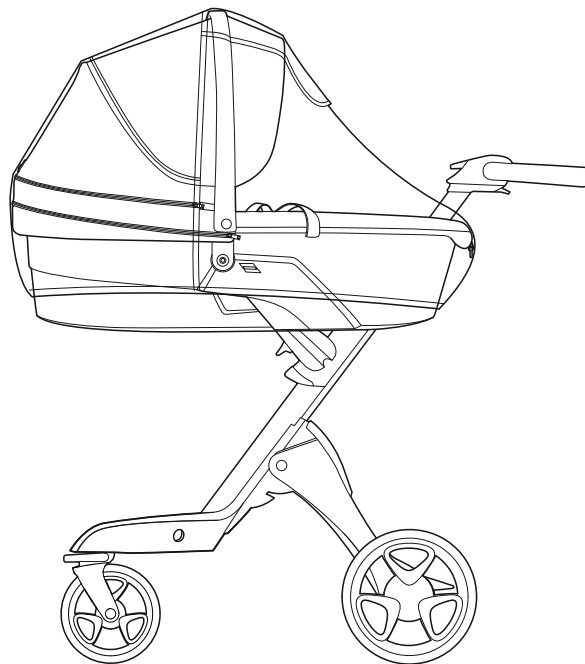
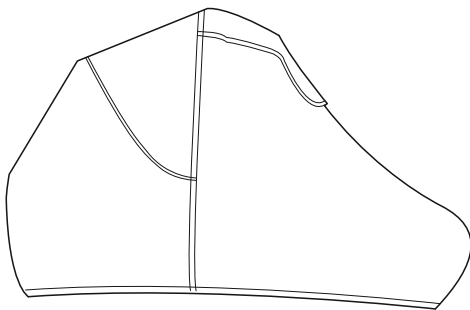
Mosquito Net

الناموسية // Мрежа против насекомых // 蚊帳 // 蚊帳 // Sítko proti hmyzu // Fliegennetz // Myggenet // Sääsevärk // Mosquitero // Hyttysverkko // Moustiquaire // Kouvuoliépa // Mreža protiv komaraca // Szúnyogháló // רשת נגד תושים // Zanzariéra // 모스키트넷 // 모기장 // Tinklelis nuo uodų // Pretodu tikls // Muggennet // Myggnett // Moskitiera // Mosquiteiro // Plasă contra țânțarilor // Mreža za komarce // Москитная сетка // Insektsnät // Mreža proti komarjem // Sietka proti komárom // Cibinlik // Протимоскітна сітка



Rain Cover

غطاء المطر // Покривало за дъжд // 防雨罩 // 防雨罩 // Plášténka // Regenabdeckung // Regnslag // Vihmakate // Cubierta para la lluvia // Sadesuoja // Housse de pluie // Κάλυμμα βροχής // Zaštita od kiše // Esővédő // כיסוי גשם // Parapioggia // レインカバー // 빗물 보호 덮개 // Apdangalas nuo lietaus // Lietus pārsegs // Regenhoes // Regntrekk // Oslona przeciwdeszczowa // Capa protetora da chuva // Apărătoare de ploaie // Prekrivač za kišu // Дождевик // Regnskydd // Dežna prevleka // Kryt proti dažďu // Yağmur örtüsü // Habic від дощу



UK/IE IMPORTANT:

Read the instructions carefully before use and keep them for future reference

Important information

- This product is suitable for children from 6 months and up to 15 kg with a seat unit and from birth and up to 9 kg with a carry cot.
- No additional mattress shall be added to the carry cot unless recommended by the manufacturer.
- The parking device shall be engaged when placing and removing the children.
- Maximum permissible load for load carrying accessories is 2 kg / 4,4 lbs.
- Any load attached to the handle and/or on the back of the backrest and/or on the sides of the vehicle will affect the stability of the vehicle.
- The vehicle should be inspected, maintained, cleaned and/or washed routinely.
- The vehicle shall only be used with 1 child at a time.
- Accessories not approved by the vehicle manufacturer shall not be used.
- The carry cot is suitable for a child who cannot sit up

unaided, roll over and cannot push itself up on its hands and knees. Maximum weight of the child using the carry cot is 9 kg

- Carrying handles shall be completely hidden in the pockets during use.
- Use extra caution if using the vehicle with the Stokke® Xplory® Rider Board. The maximum weight of a child using the Rider Board is 20 kg / 44 lbs.
- If the stroller is being used with a car seat, note that this car seat does not replace a cot or a bed. Should your child need to sleep, then it should be placed in a suitable pram body, cot or bed.
- Use only replacement parts supplied or provided by the manufacturer.
- Be aware of the risk of open fire and other sources of strong heat, such as electric bar fires, gas fires, etc., in the near vicinity of the vehicle.
- The carry cot handles and bottom should be inspected regularly for signs of damage and wear.
- Never use the carry cot on a stand.

Follow these instructions. The child's safety is your responsibility.

WARNING

- Important – Keep these instructions for future reference.
- Never leave your child unattended.

- Ensure that all the locking devices are engaged before use.
- To avoid injury ensure that your child is kept away when unfolding and folding this product.
- Do not let your child play with this product.
- Always use the restraint system.
- Check that the pram body or seat unit or car seat attachment devices are correctly engaged before use.
- This product is not suitable for running or skating.
- This product is only suitable for a child who cannot sit up unaided.
- Only use on a firm, horizontal level and dry surface.
- Do not let other children play unattended near the carry cot.
- Do not use if any part of the carry cot is broken, torn or missing.
- Do not leave your child unattended.
- Always maintain full control of the stroller when operating the stroller. Keep both hands on the stroller handles at all times during operation.

- Use extra caution when operating the stroller on or near uneven ground (potholes, cracks, curbs, steps, cobble stone, etc.).
- Do not park or leave the stroller unattended on uneven ground or on an incline. Always park the stroller on flat, even ground.
- Do not allow anyone to use the stroller unless that person has read and fully understood the warnings and instructions in this User Guide prior to use. Ensure that all users have the necessary physical capabilities and experience to operate this stroller.
- Never use the stroller on escalators.
- Use extra caution if using the stroller on public transport such as bus, trains etc.
- Overloading, incorrect folding or the use of non-approved accessories may damage or break this vehicle. Read the instructions.
- Never fold the stroller with a child nearby. Always keep the child clear of any moving parts when making adjustments.
- Never lift the carry cot by the canopy/hood.
- The mattress must always be placed with the textile opening facing down.
- To avoid finger and limb entrapment, use caution when folding or unfolding the

chassis. Use extra caution when lifting the chassis in or out of a car.

Right of complaint and Extended Warranty

Applicable worldwide in respect of Stokke® Xplory®, hereinafter referred to as the «product».

RIGHT OF COMPLAINT

The customer has a right of complaint pursuant to the consumer protection legislation applicable at any given time, which legislation may vary from country to country.

Generally speaking, STOKKE AS does not grant any additional rights over and above those laid down by the legislation applicable at any given time, although reference is made to the “Extended Warranty” described below. The rights of the customer under the consumer protection legislation applicable at any given time are additional to those under the “Extended Warranty”, and are not affected thereby.

STOKKE “EXTENDED WARRANTY”

However, STOKKE AS, Parkgata 6, N-6003 Ålesund, Norway, grants an “Extended Warranty” to customers who register their product in our Warranty Database. This may be done via our webpage www.stokkewarranty.com. Upon registration, a warranty certificate will be issued and sent to the customer electronically (e-mail) or by ordinary mail.

Registration in the Warranty Database entitles the owner to an “Extended Warranty” as follows:

- **3-year warranty** against any manufacturing defect in the product.

The “Extended Warranty” also applies if the product has been received as a gift or purchased second-hand. Consequently, the “Extended Warranty” may be invoked by whoever is the owner of the product any

given time, within the warranty period, and subject to the warranty certificate being presented by the owner.

The STOKKE “Extended Warranty” is conditional upon the following:

- Normal use.
- The product only having been used for the purpose for which the product is intended.
- The product having undergone ordinary maintenance, as described in the maintenance/instruction manual.
- Upon the “Extended Warranty” being invoked, the warranty certificate shall be presented, together with the original date-stamped purchase receipt. This also applies to any secondary or subsequent owner.
- The product appearing in its original state, hereunder that the only parts used have been supplied by STOKKE and are intended for use on, or together with, the product. Any deviations herefrom require the prior written consent of STOKKE.
- The serial number of the product not having been destroyed or removed.

The STOKKE “Extended Warranty” does not cover:

- Issues caused by normal developments in the parts making up the product (e.g. colouration changes, as well as wear and tear).
- Issues caused by minor variations in materials (e.g. discoloration between parts).
- Issues caused by extreme influence from external factors like sun/light, temperature, humidity, environmental pollution, etc.
- Damage caused by accidents/mishaps – for example any other objects having bumped into the product or any person having overturned the product by colliding with it. The same applies if the product has been overloaded, for example in terms of the weight placed on it.
- Damage inflicted on the product by external influence, for example when the product is being shipped as luggage.
- Consequential damage, for example damage inflicted on any persons and/or any other objects.
- If the product has been fitted with any accessories that have not been supplied by Stokke, the “Extended Warranty” shall lapse.

- The "Extended Warranty" shall not apply to any accessories that have been purchased or supplied together with the product, or at a subsequent date.

STOKKE will under the "Extended Warranty":

- Replace or – if STOKKE thus prefers – repair the defective part, or the product in its entirety (if necessary), provided that the product is delivered to a retailer.
- Cover normal transport costs for any replacement part/product from STOKKE to the retailer from whom the product was purchased. – No transport costs on the part of the purchaser are covered under the terms of the warranty.
- Reserve the right to replace, at the time of the warranty being invoked, defective parts by parts that are of approximately the same design.
- Reserve the right to supply a replacement product in cases where the relevant product is no longer being manufactured at the time of the warranty being invoked. Such product shall be of corresponding quality and value.

How to invoke the "Extended Warranty":

Generally speaking, all requests relating to the "Extended Warranty" shall be made to the retailer from whom the product was purchased. Such request shall be made as soon as possible after any defect has been discovered, and shall be accompanied by the warranty certificate as well as the original purchase receipt. Documentation/evidence confirming the manufacturing defect shall be presented, normally by way of the product being brought along to the reseller, or otherwise being presented to the reseller or a STOKKE sales representative for inspection. The defect will be remedied in a cordance with the above provisions if the reseller or a STOKKE sales representative determines that the damage is caused by a manufacturing defect.

AE إرشادات مهمة: الرجاء الاطلاع على الإرشادات بعناية قبل استخدام المنتج، كما يرجى وضع كتيب الإرشادات في مكان معروف للرجوع إليه مستقبلاً

معلومات مهمة

- هذا المنتج مناسب للأطفال منذ سن ٦ أشهر حتى وزن ١٥ كغم مع وحدة المقعد، ومن الولادة حتى وزن ٩ كغم مع السرير النقال.
- بالنسبة للأطفال حديثي الولادة الذين يتم حملهم في وحدة المقعد، يوصى بوضع الاستلقاء تماماً.
- لا يلزم وجود حشيرة إضافية إلى السرير النقال للطفل إلا إذا أوصت الشركة المصنعة بذلك.
- يجب استخدام مكابح الحركة (الفرملة) عند وضع الأطفال أو إخراجهم من العربة.
- أقصى وزن مسموح به على الملحقات المخصصة لحمل الأغراض هو ٢ كغم / ٤,٤ رطل.
- أي حمولة معلقة على المقبض وأو على مسند الظهر وأو على الجوانب ستؤثر على ثبات العربة.
- يجب فحص العربة وصيانتها وتنظيفها وأو غسلها بصورة منتظمة.
- لا يجب استخدام العربة سوى مع طفل واحد فقط في كل مرة.
- لا يجب استخدام الملحقات التي لم تعتمدها الشركة المصنعة للعربة.

- يناسب السرير النقال طفلاً لا يتمكن من الجلوس دون مساعدة أو التقلب ولا يمكنه تحريك نفسه باستخدام يديه وركبتيه. أقصى وزن للطفل الذي يستخدم السرير النقال هو ٩ كجم.
- يجب أن تكون المقابض الحاملة مخفية تماماً في الجيوب المخصصة لها أثناء الاستخدام.
- توخى مزيداً من الحذر عند استخدام العربة مع لوح الجر Stokke® Xplory® Rider Board. لا يجب أن يتعدى أقصى وزن لطفل يستخدم لوح الجر ٢٠ كغم / ٤٤ رطلاً.
- إذا استخدمت العربة مع مقعد سيارة، فلاحظ أن مقعد السيارة هذا لا يجب أن يكون بديلاً للسرير النقال أو السرير العادي. وإذا احتاج طفلك للنوم، فيجب وضعه في ساشيه عربة أو سرير نقال أو سرير مناسب.
- يجب استخدام قطع الغيار التي تقدمها أو توفرها الشركة المصنعة.
- الرجاء الحذر من مخاطر التعرض لمصادر النار المكشوفة وغيرها من مصادر الحرارة الشديدة كالمداخن الكهربائية ومدافئ الغاز وما إلى ذلك، إن وجدت على مقربة من العربة.
- يجب فحص مقابض السرير النقال وقاعدته بانتظام بحثاً عن أماكن التلف أو البلى.
- لا يجب استخدام ساشيه Stokke® Xplory® سوى مع التركيبات التالية:
- ساشيه Stokke® Xplory® + Stokke® Xplory® ومقعد السفر.
- ساشيه Stokke® Xplory® + Stokke® Xplory® السرير النقال
- ساشيه Stokke® Xplory® + Stokke® iZi Go™ by BeSafe™
- ساشيه Stokke® Xplory® + Stokke® iZi Sleep™ by BeSafe™
- ساشيه Stokke® Xplory® + مقاعد السيارات المتوافقة

ترك طفلك بلا رق

تحذير: 

- يجب وضع فتحة النسيج في حشية السرير النقال دائماً بحيث تكون مواجهة للأسفل.
- لا تقم أبداً برفع المقعد من حاجزه.
- لا يجب استخدام وحدة مقعد العربة كمقعد في السيارة.
- لتجنب انحسار الأصابع والأطراف، توخى الحذر عند طي الشاسيه أو فرده. وتوخي مزيداً من الحذر عند رفع الشاسيه وإدخاله أو إخراجها من السيارة.

- يجب توخي المزيد من الحذر أثناء استخدام العربة على أرض غير مستوية أو بالقرب منها مثل (الحفر والشقوق والحواجز والدرج والشوارع ذات الأحجار الملساء).
- لا تقم بتثبيت أو ترك العربة دون رقابة على أرض غير مستوية أو على منحدر. يجب تثبيت العربة بالمكابح (الفرملة) دائماً على أرض مستوية ومسطحة.
- لا تسمح لأي شخص باستخدام العربة إلا إذا قرأ واستوعب تمام الاستيعاب التحذيرات والإرشادات الواردة بدليل المستخدم هذا. وعليك أن تتأكد من أن جميع المستخدمين لها يتمتعون بالقدرة البدنية والخبرة اللازمة لاستعمالها.
- لا تستخدم عربة الأطفال أبداً على السلم الكهربائية المتحركة.
- يجب توخي المزيد من الحذر في حالة استخدام العربة في المواصلات العامة كالحافلات والقطارات، إلخ.
- قد تتسبب الحمولة الزائدة أو الطي الخاطئ أو استخدام الملحقات غير المعتمدة في تلف أو كسر هذه العربة. الرجاء الاطلاع على الإرشادات.
- لا تقم بطي العربة أثناء وجود طفل على مقربة منها. يجب إبعاد الطفل دائماً عن أي أجزاء متحركة أثناء إجراء تعديلات.
- لا تقم برفع السرير النقال أو المقعد من المظلة / الغطاء.

- إرشادات مهمة - الرجاء الاحتفاظ بهذه الإرشادات للرجوع إليها مستقبلاً.
- يمنع منعاً باتاً ترك الطفل بلا رقابة.
- يجب قبل الاستخدام التأكد من تثبيت كل مشابك الأقفال.
- لتجنب الإصابة يجب التأكد أن الطفل بعيد عن هذا المنتج عند فتحه أو طيه.
- لا تترك طفلك يلعب بالمنتج.
- وحدة المقعد هذه غير مناسبة للأطفال دون سن 6 أشهر.
- يجب دائماً استخدام نظام التثبيت.
- قبل الاستخدام تحقق من التثبيت الصحيح لشاسيه العربة أو لوحدة المقعد أو لأجهزة التثبيت بمقعد السيارة.
- لا يصلح هذا المنتج للجري أو التزلق.
- لا تترك أطفالاً آخرين يلعبون بالقرب من السرير النقال للطفل دون رقابة.
- لا تستخدم المنتج في حالة وجود جزء مكسور أو تالف أو مفقود.
- استخدم السرير النقال فقط على سطح صلب أفقي جاف.
- لا تضع السرير النقال على حامل.
- يجب الحفاظ دائماً على القدرة على التحكم بالكامل في العربة عند استخدام العجلات. كما يجب استخدام كلتا اليدين على مقابض العربة طوال وقت الاستخدام.

الحق في الشكوى والضمان الممتد

يسري في جميع أنحاء العالم فيما يتعلق بـ "Stokke Xplory" هزاز النوم، الذي يُشار إليه فيما يلي باسم المنتج.

الحق في الشكوى

للمعمل الحق في رفع الشكاوى بموجب تشريع حماية المستهلك المطبق في أي وقت، والذي قد يختلف من بلد لآخر. بوجه عام، لا تمنح شركة STOKKE AS أي حقوق إضافية أكثر من التي يفرضها التشريع المطبق في أي وقت، إلا أنه تمت الإشارة إلى "الضمان الممتد" الموضح أدناه، حقوق المستهلك طبقاً لتشريع حماية المستهلك المطبق في أي وقت تعد حقوقاً إضافية لتلك المذكورة في "الضمان الممتد"، ولا تتأثر بها.

"الضمان الممتد" من قبل شركة STOKKE

على الرغم من ذلك، فإن شركة STOKKE AS, Parkgata ٦, ٠٣-N Ålesund, Norway، تمنح «ضماناً ممتدًا» للعملاء الذين قاموا بتسجيل منتجهم في قاعدة بيانات الضمان لدينا. ويمكن عمل ذلك عن طريق موقعنا www.stokkewarranty.com. بعد التسجيل، ستصدر شهادة الضمان ويتم إرسالها للعميل عن طريق البريد الإلكتروني أو عبر البريد العادي. يمنح التسجيل في قواعد بيانات الضمان للعميل الحق في الحصول على "ضمان ممتد" بناءً على ما يلي:

- ضمان ثلاث سنوات ضد أي عيوب في التصنيع في هذا المنتج.

يتم تطبيق "الضمان الممتد" إذا كان المنتج قدم على شكل هدية أو تم شراؤه فرز ثاني. وبناءً على ذلك، فإنه يمكن طلب "الضمان الممتد" من أي مالك للمنتج أياً كان في أي وقت خلال فترة الضمان. شريطة أن يقدم المالك شهادة الضمان.

- "الضمان الممتد" من قبل شركة STOKKE مشروط بما يلي:
- الاستخدام العادي.
- استخدام المنتج للعرض الذي صمم من أجله فقط.
- خضوع المنتج للصيانة المنصوص عليها في كتيب الصيانة والتعليمات.
- يجب تقديم شهادة الضمان عند طلب "الضمان الممتد" بالإضافة إلى وصل الشراء الأصلي المؤرخ، ليل الصيانة والإرشادات الثانوي.
- ظهور المنتج في حالته الأصلية، وبموجب ذلك فإن الأجزاء المستخدمة فقط تم تزويدها من قبل شركة STOKKE وتعتبر مُعدة للاستخدام بمفردها أو مع المنتج أي اختلاف عما سبق يتطلب موافقة كتابية مسبقة من قبل شركة STOKKE.
- يجب ألا يكون الرقم المسلسل للمنتج قد تمت إزالته أو تشويبه.

"الضمان الممتد" من شركة STOKKE لا يغطي ما يلي:

- الأمور الناتجة عن التغييرات الطبيعية التي طرأت على أجزاء المنتج (على سبيل المثال: تغيرات في اللون بالإضافة إلى البلى والتمرق).
- الأمور الناتجة عن التغييرات الطفيفة في المواد (على سبيل المثال: اختلاف الألوان بين الأجزاء).
- الأمور الناتجة عن التأثير الكبير من عوامل خارجية مثل الشمس/الضوء، أو الحرارة، أو الرطوبة، أو التلوث البيئي وما إلى ذلك.
- التلف الناتج عن الحوادث – كأن تقفز أي أجسام أخرى داخل المنتج أو يقوم أي شخص آخر بقلب المنتج عن طريق التصادم معه، ويسري نفس ما سبق إذا تم تحميل المنتج بصورة زائدة عن الحد، كأن يتم وضع وزن زائد عليه.
- التلف الذي يُصيب المنتج والناتج عن تأثير خارج عن تأثير خارجي، على سبيل المثال، شحن المنتج ضمن أمتعة السفر.
- الأضرار التبعية، على سبيل المثال، التلف الواقع على أي شخص و/أو أي أشياء أخرى.
- لن يطبق "الضمان الممتد" إذا تم تزويد المنتج بأي ملحقات.
- للمنتج غير تلك التي توفرها شركة STOKKE.
- لن يطبق "الضمان الممتد" على الملحقات التي يتم شراؤها مع المنتج أو التي يتم شراؤها أو تقديمها بتاريخ لاحق.
- ستقوم STOKKE بموجب «الضمان الممتد» بما يلي:
- استبدال أو إصلاح- إذا فضلت شركة STOKKE هذا- الجزء الذي به الخلل، أو المنتج بأكمله (إذا لزم الأمر) شريطة توصيل هذا المنتج إلى بائع التجزئة.

- تغطية تكاليف النقل الاعتيادية لأي قطع بديلة / منتج من شركة STOKKE لبائع التجزئة.
- الذي تم شراء المنتج منه، - لا يوجد تكاليف للنقل على عاتق المشتري طبقاً لشروط الضمان.
- حفظ الحق في استبدال القطع المعيبة بقطع لها نفس التصميم تقريباً في فترة المطالبة بالضمان.
- حفظ الحق في التزويد بقطع غير المنتج في حالة التوقف عن تصنيعه في فترة المطالبة بالضمان. ويكون للمنتج نفس الجودة والقيمة.

كيفية المطالبة "بالضمان الممتد":

بوجه عام، يتم التقدم بطلبات "الضمان الممتد" الضمان الممتد بائع التجزئة الذي تم شراء المنتج منه. ويتم عمل هذا الطلب في أسرع وقت ممكن بعد اكتشاف عيب في المنتج وتصحيحه شهادة الضمان ووصل الشراء الأصلي. تقدم الوثائق/الأدلة التي تؤكد عيب تصنيع المنتج عادة عن طريق إحضار المنتج إلى البائع، أو بطريقة أخرى تفضل بتقديم إلى البائع أو ممثل مبيعات شركة STOKKE. سوف يتم إصلاح العيب طبقاً للشروط المذكورة أعلاه في حالة إقرار البائع أو ممثل مبيعات شرك STOKKE بوجود تلف نتيجة عيب التصنيع.

ВГ ВАЖНО:

Прочетете указанията внимателно преди употреба и ги запазете за бъдеща справка

Важна информация

- Този продукт е подходящ за деца на възраст над 6 месеца и с тегло до 15 кг при варианта с модул на седалката и за деца от новородени нататък и с тегло до 9 кг при варианта с кошчето за пренасяне.
- Не поставяйте допълнителен матрак в кошчето за пренасяне, освен ако производителят не препоръчва това.
- При поставяне и изваждане на детето устройството за спиране трябва да бъде активирано.
- Максималното допустимо натоварване за носещите аксесоари е 2 кг / 4,4 фунта.
- Всеки товар, прикрепен към дръжката и/или върху задната страна на облегалката и/или върху страните на детската количка, ще окаже влияние върху нейната стабилност.
- Детската количка трябва редовно да се проверява,

поддържа, почиства и/или пере.

- Детската количка може да се използва само с 1 едно дете едновременно.
- Не трябва да се използват аксесоари, които не са одобрени от производителя на детската количка.
- Кошчето за пренасяне е подходящо за деца, които не могат да седят без чужда помощ, не могат да се преобръщат и да се изправят на ръце и колене. Максималното тегло на детето, което поставяте в кошчето за пренасяне, трябва да бъде 9 кг.
- По време на употреба дръжките на кошчето за пренасяне трябва да бъдат напълно скрити в джобовете.
- Бъдете особено внимателни, ако използвате детската количка със Stokke® Xplory® Rider Board. Максималното тегло на детето, използващо Rider Board, трябва да е 20 кг / 44 фунта.
- Ако детската количка се използва със седалка за автомобил, обърнете внимание, че тази седалка за автомобил не заменя кошче или легло. Ако на Вашето дете му е необходимо да спи, то трябва да бъде поставено в подходящ корпус на детска количка, кошче или легло.
- Използвайте само резервни части, които са доставени или предоставени от производителя.
- Обърнете внимание, че съществува риск от пожар, ако поставите детската количка в непосредствена близост до камини и други източници на силна топлина, например електрически печки с реотани, газови печки и т.н.

- Трябва редовно да проверявате дръжките и дъното на кошчето за пренасяне за признаци на повреда и износване.
- Никога не използвайте кошчето за пренасяне върху поставка.

Следвайте тези указания. Безопасността на детето е Ваша отговорност.

ПРЕДУПРЕЖДЕНИЕ

- Важно - Запазете тези указания за бъдеща справка.
- Никога не оставяйте вашето дете без надзор.
- Преди употреба се уверете, че всичките блокиращи устройства са закрепени.
- При разгъването и сгъването на този продукт дръжте детето на разстояние от него, за да избегнете нараняване.
- Не позволявайте на детето да играе с този продукт.
- Винаги използвайте системата за обезопасяване.
- Преди употреба проверете дали корпусът на детската количка, модулът на седалката или устройствата за

- прикрепване към седалката на автомобила са правилно закрепени.
- Този продукт не е подходящ за използване по време на бягане или пързалане с кънки.
 - Този продукт е подходящ само за дете, което не може да сядат без чужда помощ.
 - Използвайте само върху здрава, хоризонтална и суха повърхност.
 - Не позволявайте на други деца да играят без надзор около кошчето за пренасяне.
 - Не използвайте този продукт, ако някоя част на кошчето за пренасяне е повредена, износена или липсва.
 - Не оставяйте детето си без надзор.
 - Винаги упражнявайте пълен контрол върху детската количка, когато я използвате. По време на употреба винаги хващайте дръжките на детската количка с двете си ръце.
 - Бъдете особено внимателни, когато използвате детската количка върху или в близост до неравна повърхност (дупки, пукнатини, бордюри, стъпала, павирани участъци и т.н.).
 - Не активирайте устройството за спиране

- и не оставяйте детската количка без надзор върху неравна повърхност или наклон. Винаги активирайте устройството за спиране на детската количка върху плоска, равна повърхност.
- Не позволявайте детската количка да се използва от лица, които преди използването ѝ не са прочели и разбрали напълно предупрежденията и указанията в това ръководство за употреба. Уверете се, че всички потребители имат необходимите физически способности и опит за използване на тази детска количка.
 - Никога не използвайте детската количка върху ескалатори.
 - Бъдете особено внимателни, ако използвате детската количка в обществен транспорт, например автобус, влак и т.н.
 - Претоварването, неправилното сгъване или употребата на неодобри аксесоари може да доведе до повреда или счупване на детската количка. Прочетете указанията.
 - Никога не сгъвайте детската количка, ако наблизо има дете. Когато регулирате

детската количка, винаги дръжте детето на разстояние от всички движещи се части.

- При повдигане никога не хващайте кошчето за пренасяне за сеника.
- Матракът трябва винаги да е поставен така, че текстилният отвор да сочи надолу.
- За да бъде избегнато прищипване на пръсти или крайници, бъдете внимателни, когато сгъвате и разгъвате шасито. Бъдете особено внимателни, когато изваждате или вкарвате шасито в кола.

Право на рекламация и разширена гаранция

Приложима навсякъде по света по отношение на детска количка Stokke® Xplory®, наричана по-долу за краткост "продуктът"

ПРАВО НА РЕКЛАМАЦИЯ

Потребителят има право на рекламация в съответствие с приложимото към съответния момент законодателство за защита на потребителя, което може да се различава в отделните държави.

Като цяло, STOKKE AS не предоставя повече права на потребителите, освен тези, предвидени в приложимо към съответния момент законодателство, независимо от това, че се предоставя описаната по-долу "Разширена гаранция". Правата на потребителя,

произтичащи от приложимото към съответния момент законодателство за защита на потребителя, са в допълнение на тези по "Разширената гаранция" и не се изменят или отменят от нея.

"РАЗШИРЕНА ГАРАНЦИЯ" НА STOKKE®

Независимо от горното, STOKKE AS, Parkgata 6, N-6003 Ålesund, Норвегия, предоставя "Разширена гаранция" на потребителите, които регистрират своите продукти в нашата гаранционна база данни. Това може да се направи чрез наша уеб-страница www.stokkewarranty.com. При извършване на регистрацията се издава гаранционен сертификат, който се изпраща на потребителя по електронен път (e-mail) или чрез обикновена поща.

Регистрацията в гаранционната база-данни предоставя на собственика "Разширена гаранция" както следва:

- 3-годишна гаранция за производствени дефекти на продукта.

"Разширената гаранция" се прилага също и в случаите когато продуктът е бил получен като подарък или закупен втора ръка. Предвид на това, правата по "Разширената гаранция" могат да се упражняват от всяко лице, което към съответния момент в рамките на гаранционния период е собственик на продукта и представи гаранционен сертификат.

"Разширената гаранция" STOKKE е подчинена на следните условия и изисквания:

- Нормално ползване.
- Продуктът да е бил използван само за целта, за която е предназначен.
- Продуктът да е получавал редовна поддръжка, както е описано в ръководството за поддръжка/експлоатация.
- След позоваване на "удължената гаранция", гаранционното удостоверение трябва да бъде предоставено заедно с оригиналната касова бележка с датата на покупката. Това се отнася и за следващите собственици.
- Продуктът да изглежда в първоначалното си състояние, вследствие на използване само на части, предоставени от STOKKE и предназначени за използване върху или заедно с продукта.

Всякакви отклонения от това изискват предварителното писмено съгласие на STOKKE.

- Серийният номер на продукта да не е заличен или премахнат.

"Разширената гаранция" STOKKE не покрива:

- Случаи, дължащи се на развитието на естествени процеси в съставните части на продукта (напр. изменения в оцветяването, както и износване).
- Случаи, дължащи се на несъществени различия в материалите (напр. различия в цветовете на отделните части).
- Случаи, причинени от извънредно въздействие на външни фактори, като слънце/ светлина, температура, влажност, замърсяване на околната среда и др.
- Повреди, причинени от инциденти/злополуки – например падане от високо. Същото важи и в случай, че продуктът е бил претоварен, например при поставяне на тежест върху него.
- Повреди, причинени на продукта от външни въздействия, например в случаите, когато продукта е бил натоварван като багаж.
- Косвени повреди, например увреждания нанесени на лица и/или на други предмети.
- В случай, че за поправка на продукта са били използвани каквито и да е елементи, които не са доставени от Stokke, "Разширената гаранция" не се прилага.
- "Разширената гаранция" не важи по отношение на елементи които не са били закупени или доставени заедно с продукта, или на по-късна дата.

При условията на "Разширената гаранция", STOKKE ще:

- Замени, или ако STOKKE така предпочита, поправи повредената част или продукта в неговата цялост (в случай на необходимост), при условие че продукта е предаден на търговец.
- Покрие обичайните транспортни разходи за подлежащата на замяна част/ продукт от STOKKE до търговеца от когото е бил закупен продукта. - Гаранцията не покрива транспортни разходи на самия купувач.
- Запазва правото си да замени, във всеки момент на упражняване на права по гаранцията, повредени части с части със сходен дизайн.

- Запазва правото си да достави заместващ продукт, в случаите когато съответния продукт вече не се произвежда към момента на упражняване на права по гаранцията. Такъв заместващ продукт следва да бъде с еквивалентно качество и цена.

Как се упражняват права по "Разширената гаранция":

Като цяло, всякакви искания отнасящи се до "Разширената гаранция" се отправят до търговеца от когото е бил закупен продукта. Подобни искания следва да се отправят във възможно най-кратък срок след откриване на дефекта, и следва да са придружени от гаранционния сертификат, и от оригиналната касова бележка. Следва да се представят документи/доказателства, потвърждаващи производствения дефект, както обикновено това става когато продукта бъде занесен на търговеца за оглед, или бъде предоставен на търговски представител на STOKKE. Дефектът ще бъде отстранен в съответствие с горните правила, в случай че търговецът или търговски представител на STOKKE установи, че той е вследствие на производствен недостатък.

BR IMPORTANTE LER COM ATENÇÃO E GUARDAR PARA EVENTUAIS CONSULTAS.

Informações importantes

- O produto é destinado a crianças a partir de 6 meses, e até 15 kg no assento, e do nascimento até 9 kg no cesto para bebês.

- O freio de estacionamento deve ser acionado antes de se colocar ou retirar a criança do carrinho.
- O peso máximo permitido na Sacola de Compras é de 2 kg.
- Periodicamente, o veículo deve ser examinado, limpo e/ou lavado, e deve receber manutenção.
- O veículo somente deve ser utilizado com uma criança por vez.
- Não deverão ser utilizados acessórios não homologados pelo fabricante do veículo.
- Tenha especial cuidado ao utilizar o veículo com o Stokke® Xplory® Rider Board. O peso máximo da criança ao se utilizar o Rider Board é de 20 kg.
- Não devem ser utilizados colchões adicionais no cesto para bebês a menos que recomendado pelo fabricante.
- O peso máximo permitido nos acessórios de carga é de 2 kg.
- Toda carga pendurada na alça e/ou na parte posterior do encosto e/ou nas laterais do veículo pode comprometer a sua estabilidade.
- O cesto para bebês é destinado a crianças que ainda não podem se sentar sozinhas, rolar ou ficar em pé com apoio das mãos ou joelhos. O peso máximo da criança no cesto é de 9 kg.
- As alças de transporte devem permanecer complemente no interior dos respectivos bolsos durante o uso.
- Se o carrinho four utilizado com assento para automóvel, observe que o assento não substitui um berço ou cama. Quando a criança precisar dormir, deve ser transferida a um carrinho de dormir, berço ou cama.
- Utilize apenas peças fornecidas ou indicadas pelo fabricante.

ATENÇÃO:

- Atenção ao risco de fogo vivo ou outras fontes de calor intenso, tais como barras de aquecimento, fogo de gás, etc., nas proximidades do veículo.
- As alças do cesto para bebês e o fundo devem ser examinados periodicamente quanto a sinais de desgaste ou defeitos.
- **Nunca deixe a criança sozinha sem a supervisão de um adulto**
- **Assegure-se de que todos os dispositivos de travamento estejam acionados antes do uso.**
- **Não adicione um colchão com espessura maior que 20 mm.**
- **Este carrinho deve ser utilizado somente para o número de crianças para o qual foi projetado.**
- **Não pendure nenhum peso na alça do carrinho**
- **Não podem ser utilizados acessórios não aprovados pelo fabricante**
- **Sempre utilize a tira entrepernas em combinação com o cinto abdominal.**
- **Verificar se os dispositivos de fixação do cesto para bebês ou da unidade de assento estão corretamente encaixados antes de uso.**
- **Este produto não pode ser utilizado para correr ou patinar.**

- **Não permita que outras crianças brinquem sem supervisão nas proximidades do cesto para bebês.**
- **Não utilize se alguma peça estiver faltando ou estiver quebrada ou rasgada.**
- **Somente utilize o cesto para bebês sobre superfícies firmes, horizontais, planas e secas.**
- **Jamais utilize o cesto para bebês sobre qualquer suporte.**
- **Mantenha sempre o total controle do carrinho quando estiver em movimento. Mantenha as duas mãos nas alças do carrinho durante todo o tempo que estiver em operação.**
- **Tenha especial cuidado quando estiver movimentando o carrinho em ou nas proximidades de superfícies em desnível (buracos, fendas, sarjetas, degraus, paralelepípedos, etc.).**
- **Não estacione ou deixe o carrinho sem supervisão em superfícies em desnível ou declives. Estacione sempre o carrinho em superfície plana e lisa.**
- **Não permita que ninguém utilize o carrinho a menos que tenha lido e compreendido todas as advertências e instruções contidas neste Manual antes da utilização. Assegure-se**

de que a pessoa possui capacidade física e experiência para operar o carrinho.

- Jamais utilize o carrinho em escadas rolantes.
- Tenha especial cuidado ao utilizar o carrinho em transportes públicos como ônibus, trens etc.
- Sobrecarregar o carrinho, dobrá-lo de forma inadequada ou utilizar acessórios não homologados poderá causar danos ou inutilizar o veículo. Leia as instruções.
- Jamais dobre o carrinho com uma criança nas proximidades. Mantenha as crianças afastadas das partes móveis do carrinho ao efetuar ajustes.
- Jamais levante o cesto para bebês puxando pela capota.
- O colchão do cesto para bebês deve sempre ser colocado com a abertura do forro voltada para baixo.
- Jamais levante o assento pelo trilho.
- Não utilize o assento do carrinho como assento para automóvel.
- Para evitar pinçamento de dedos ou mãos, tenha cuidado ao dobrar e desdobrar o chassi. Tenha especial cuidado ao tirar ou colocar o chassi no automóvel.

DIREITO DE RECLAMAÇÃO E GARANTIA ALARGADA

Aplicável em todo o mundo relativamente à Stokke® Xplory®, abaixo referida como o produto.

DIREITO DE RECLAMAÇÃO

Os clientes têm o direito de reclamação ao abrigo da legislação de defesa do consumidor aplicável no momento em causa, que varia de país para país.

Em termos gerais, a STOKKE AS não outorga quaisquer direitos adicionais para além dos estabelecidos na legislação aplicável num determinado momento, embora remeta para a "Extensão de Garantia" descrita abaixo. Os direitos do cliente ao abrigo da legislação de defesa do consumidor aplicável num determinado momento são cumulativos com os da "Extensão de Garantia", e não são afectados por esta.

"EXTENSÃO DE GARANTIA" STOKKE®

No entanto, a STOKKE AS, sita em Parkgata 6, N-6003 Ålesund, Noruega, outorga uma "Extensão de Garantia" aos clientes que registem o seu produto na nossa Base de Dados de Garantia, o que pode ser efectuado no nosso sítio na Internet www.stokkewarranty.com. Após o registo, é emitido um certificado de garantia que será enviado ao cliente por correio electrónico ou por correio normal.

O Registo na Base de Dados de Garantia atribui ao proprietário a "Extensão de Garantia" que se segue:

- **garantia de 3 anos** contra todos os defeitos de fabrico do produto.

A "Extensão de Garantia" aplica-se igualmente caso o produto tenha sido oferecido ou adquirido em segunda mão. Consequentemente, a "Extensão de Garantia" pode ser invocada independentemente de quem seja o dono do produto na altura, dentro do prazo de garantia, mediante a apresentação do certificado de garantia.

A "Extensão de Garantia" STOKKE está sujeita às seguintes condições:

- Utilização normal.
- O produto só ser utilizado para os fins a que se destina.
- O produto ser sujeito a manutenção normal, conforme descrito no manual de instruções/manutenção.
- Ao ser invocada a "Extensão de Garantia", deve ser apresentado o certificado de garantia, juntamente com o recibo original de compra datado. O mesmo se aplica aos proprietários subsequentes.
- O produto deve manter-se no seu estado de origem, ou seja, que as peças usadas sejam unicamente fornecidas pela STOKKE e específicas do produto. Qualquer modificação necessita de uma autorização prévia por escrito da STOKKE.
- O número de série do produto não pode ser retirado ou destruído.

A "Extensão de Garantia" STOKKE não cobre:

- Problemas causados pela evolução normal das peças do produto (p. ex. mudanças de cor, desgaste normal).
- Problemas causados por pequenas variações nos materiais (p. ex. diferenças de cor entre peças).
- Problemas causados por influências extremas de agentes externos como sol/luz, temperatura, humidade, poluição ambiental, etc.
- Danos causados por acidentes/choques, por exemplo, se quaisquer objectos tiverem batido no produto ou se alguém tiver voltado o produto devido a colisão. O mesmo se aplica se o produto tiver sido sobrecarregado, por exemplo, relativamente ao peso sobre ele colocado.
- Danos causados ao produto por acção externa, por exemplo quando o produto é expedido como bagagem.
- Danos subsequentes, por exemplo danos causados a pessoas e/ou a quaisquer objectos.
- Se o produto estiver equipado com acessórios que não foram fornecidos pela Stokke, a "Extensão de Garantia" prescreve.
- A "Extensão de Garantia" não se aplica a acessórios adquiridos ou fornecidos com o produto ou em data posterior.

A STOKKE, ao abrigo da "Garantia Ampla":

- Compromete-se a substituir ou – caso a STOKKE prefira – reparar

a peça defeituosa, ou todo o produto (caso necessário), desde que o produto seja entregue a um revendedor.

- Compromete-se a cobrir custos normais de transporte de peças de substituição/produtos desde a STOKKE até ao revendedor em que o produto foi adquirido. Não são cobertas despesas de viagem do comprador nos termos da garantia.
- Reserva-se o direito de substituir, quando a garantia for invocada, as peças defeituosas por peças aproximadamente com o mesmo design.
- Reserva-se o direito de fornecer um produto de substituição, se o produto em causa já não for fabricado no momento em que a garantia for invocada. Esse produto será de qualidade e valor equivalentes.

Como invocar a “Extensão de Garantia”:

Normalmente, todos os pedidos relacionados com a “Extensão de Garantia” são efectuados junto do revendedor em que o produto foi adquirido. Os pedidos devem ser feitos o mais cedo possível após a detecção do defeito, acompanhados do certificado de garantia e do recibo de compra original.

Devem ser apresentados comprovativos do defeito de fabrico, normalmente trazendo o produto ao revendedor, ou submetendo-o a uma inspeção pelo revendedor ou por um representante de vendas da STOKKE.

O defeito será reparado ao abrigo das disposições acima mencionadas, desde que o revendedor ou o representante de vendas da STOKKE determinem que a avaria foi causada por defeito de fabrico.

CN.Simp **警告：使用前请仔细阅读用户说明书，并且请妥善保存供以后**

参照。如果不按照本说明书可能会影响儿童的安全。

重要信息

- 对于6个月以上到15公斤婴儿，本产品适可和座椅搭配使用；新生儿到9公斤婴儿，可和便携式婴儿床一起使用。
- 购物袋最大承重是2公斤。
- 纸尿裤袋子最大承重是2公斤。
- 承重配件允许的最大负载是 2 公斤。
- 车辆上一次只能放置1个孩子。
- 本产品应定期进行检查、维护和清洗。
- 便携式婴儿床适合不会自己坐起来、翻身或不会爬的孩子使用。便携式婴儿床的最大承载是9公斤婴儿。
- 不使用时，切记将提手完全藏于口袋中。
- 将车辆和Stokke® Xplory® Rider Board 一起使用时要加倍小心。Rider Board的最大承载是20公斤的孩子。
- 如果手推车和汽车座椅一起使用，请注意该汽车座椅不得代替睡床或床。如果孩子需要睡眠，则应在合适的婴儿车、睡床或大床上睡。
- 仅适用生产商所提供的备件。
- 要小心预防车辆附近的明火风险以及强热源，比如电，煤气等引起的火灾
- 应定期检查睡床提手和底部，防止损坏和磨损。

执行标准：GB 14748-2006儿童推车安全要求



警告

警告：当儿童乘坐时，看护人不要离开。

警告：请仅使用生产商提供的配件。

警告：在把手上放置任何负载都可警告：能会影响产品的稳定性，导致出现危险状况。

警告：手推车或睡床上不得使用厚度超过X毫米的床垫。请仅适用Stokke所提供的床垫。

警告：使用车辆前，确保所有锁定装置都已处于锁定状态。

警告：安置或抱走孩子时，请务必开启停车闸。

警告：使用手推车时，要始终完全控制住它。使用过程中，双手要一直握住手推车把手。

警告：在不平整的路面上（洞穴、缝隙、路沿、鹅卵石等）或这种路面旁使用手推车时，要倍加小心。

警告：切勿在没人照看的情况下将手推车停靠在不平的路面或斜坡上。始终将手推车停靠在不平整的路面上。

警告：不要让任何人使用手推车，除非他们在使用之前已阅读并完全知道本用户指南中的警告和说明。

确保所有用户具备使用此手推车时所需的体力和经验。

警告: 切勿在自动扶梯上使用手推车。

警告: 在公交工具（如公共汽车、火车等）上使用手推车时要倍加小心。

警告: 超负载、折叠不当或使用未经批准的配件可能会损坏或毁坏该车辆。请阅读说明。

警告: 折叠车辆时切勿让孩子靠近。调整车辆时，要让孩子远离所有移动的零件。

警告: 切勿通过顶棚/盖罩提起移动睡床。
警告: 放置床垫时，织物开口必须面朝下。
警告: 孩子位于手推车座椅中时，切勿提起座椅。切勿通过扶手提起座椅。

警告: 切勿将手推车座椅用作汽车座椅。
警告: 折叠或打开底盘时一定要非常小心，防止夹住小孩的手指和肢体。将底盘放进车子或从车里拿出时要倍加小心。

投诉权和延长保修用

条文 适用于全球范围的 Stokke® Xplory®（下称“产品”）。

投诉权

根据指定时间内适用的消费者保护法律，顾客有权提出投诉。不同国家的消费者保护法律各有不同。

一般来说，除指定时间内适用的法律所赋予的权利以外，STOKKE 不额外授予任何其它权利。顾客根据指定时间内适用的消费者保护法律而享有的权利是“延长保用”以外的附加权利，不受“延长保用”的影响。

STOKKE® 延长保修期

然而，如果客户将产品在我们的保修数据库中注册的话，则STOKKE AS, Parkgata 6, N-6003 Aalesund, Norway会为这些注册客户延长保修期。请登录我们的网站www.stokkewarranty.com。一旦注册成功，将会为客户发出一个电子版保修证书或者通过普通邮递为客户邮寄一份保修证书。

注册保用数据库，顾客有权享受以下“延长保用”：

- 产品的任何生产缺陷均可享受 3 年保用。

他人赠送的产品或二手购得的产品，“延长保用”同样适用。因此，只要是产品的拥有人，都可以在保用期内的任何时间凭保用证要求“延长保用”。

享受 STOKKE “延长保用” 有以下条件限制：

- 必须是正常使用。
- 产品必须是用于设计的的预定用途。
- 产品按照说明书的指引作保用和维修。
- 提出“延长保用”申请后，顾客应出示保用户凭证和印有原来日期的购买收据。以上规定同样适用于二手拥有人或之后的拥有人。
- 产品必需保持原状。只使用 STOKKE 提供的零部件，且只用于本产品或与本产品结合使用。如

有任何改动，需征得 STOKKE 事先书面同意。

- 产品的序列号没有毁坏或撕去。

STOKKE 的“延长保用”不包括：

- 产品零部件正常老化造成的问题（如颜色变化、磨损等）。
- 材料微小差异造成的问题（如零部件色差等）
- 外部因素（如阳光/光照、温度、湿度、环境污染等）的极端影响造成的问题。
- 由意外/事故造成的损坏，例如外物撞到了产品或他人将产品推翻。如果产品超载，例如在产品上堆放重物，则也无法享受“延长保用”。
- 产品因外部影响受损伤，例如被当作行李运送。
- 间接损害，例如对其它人和/或其它物体造成的损害。
- 如果产品装有 Stokke 以外厂商提供的配件，“延长保用”即告失效。
- 对于购买产品时或购买之后附带购买或提供的任何配件，不享有“延长保用”。

STOKKE 的“延长保用”服务包括：

- 更换或修复（由STOKKE 选择）有缺陷的部件或整个产品（如有必要），但前提是要将产品交付给经销商。
- 支付将更换部件/产品从 STOKKE 运至经销商的一般运输费用。 - 本保用条款不涵盖买方的旅费。
- 保留在要求保用时，将有缺陷的部件换成设计大致相同的部件的权利。
- 倘若要求保用时相关产品已停产，则保留权利提供替代产品的权利。替代产品的质量和价值应与原产品一致。

如何提出“延长保用”请求：

一般来说，与“延长保用”有关的请求应向售出产品的经销商提出。发现产品缺陷后应尽快提出该请求，并附上保用凭证以及原来购买收据。

应出示证明制造缺陷的凭证/证据，通常做法是将产品交给经销商，或以其它方式交由经销商或 STOKKE 销售代表检查。
如果经销商或 STOKKE 销售代表确定损坏是由制造缺陷所致，则应根据上述规定对缺陷进行纠正。

CN.Trad 警告： 使用前請仔細閱 讀用戶說明書，並 且請妥善保存供 以後參照。

重要資訊

- 對於6個月以上到嬰兒，本產品適合可和座椅搭配使用；新生兒到嬰兒，可和可攜式嬰兒床一起使用。
- 除非製造商建議，否則可攜式嬰兒床上不得加上額外的床墊。
- 安置或抱走孩子時，請務必開啟停車閘。
- 承重配件允許的最大負載是2公斤。
- 把手和/或靠背和/或車輛兩側上的任何負載會影響車輛的穩定性。
- 須定期檢查、維修、清潔和/或清洗車輛。
- 車輛上一次只能放置1個孩子。
- 不得使用車輛製造商未批准的配件。
- 可攜式嬰兒床適合不會自己坐起來、翻身

或不會爬的孩子使用。可攜式嬰兒床的最大承載是9公斤重的嬰兒。

- 使用時，切記將提手完全藏於口袋中。
- 將車輛和Stokke® Xplory® Rider Board一起使用時要加倍小心。Rider Board的最大承載是20公斤重的孩子。
- 如果手推車和汽車座椅一起使用，請注意該汽車座椅不得代替睡床或床。如果孩子需要睡眠，則應在合適的嬰兒車、睡床或床上睡。
- 只使用製造商所提供的備件。
- 要小心預防車輛附近的明火風險以及強熱源，比如電，煤氣等引起的火災。
- 應定期檢查睡床提手和底部，防止損壞和磨損。
- 絕不要將可攜式嬰兒床放在支架上使用。

請一定遵守這些說明。兒童的安全是您的責任。

⚠ 警告

- 重要資訊—請妥善保存這些說明供以後參照。
- 看護人不要離開小孩。
- 確保所有鎖定裝置都已處於鎖定狀態。
- 為避免兒童受傷，在打開或折疊

本產品時切勿讓兒童在附近。

- 不要讓兒童玩耍本產品。
- 總是使用安全帶系統。
- 在使用車輛前，請仔細檢查產品，確保嬰兒車或汽車座椅安裝裝置都已正確安裝。
- 本產品不適合跑步或滑冰。
- 本產品僅適合不會自己坐起來的嬰兒。
- 可攜式嬰兒床只能在堅固、水準的乾燥表面使用。
- 沒有人看護的情況下，不要讓其他兒童在可攜式嬰兒床附件玩耍。
- 任何配件破損、扯壞或丟失時不要使用本產品。
- 看護人不要離開小孩。
- 推動嬰兒車時，一定要完全控制嬰兒床。推動手推車時兩手一定要放在把手上。
- 在不平整的路面上（洞穴、縫隙、路沿、鵝卵石等）或這種路面旁使用手推車時，要倍加小心。
- 切勿在沒人照看的情況下將手推車停靠在不平的路面或斜坡上。始終將手推車停靠平整的路面上。
- 不要讓任何人使用手推車，除非他們在使用之前已閱讀並完全知道本用戶指南

中的警告和說明。確保所有用戶具備使用此手推車時所需的體力和經驗。

- 切勿在自動扶梯上使用手推車。
- 在交通工具（如公共汽車、火車等）上使用手推車時要倍加小心。
- 超負載、折疊不當或使用未經批准的配件可能會損壞或毀壞該車輛。請閱讀說明。
- 折疊車輛時切勿讓孩子靠近。調整車輛時，要讓孩子遠離所有移動的零件。
- 切勿通過頂棚/蓋罩提起可攜式嬰兒床。
- 放置床墊時，織物開口必須面朝下。
- 折疊或打開底盤時一定要非常小心，防止夾住小孩的手指和肢體。將底盤放進車子或從車子裏拿出時要倍加小心。

投訴權和延長保用

條文 適用於全球範圍的 Stokke® Xplory®
(下稱產品)。

投訴權

顧客有權根據指定時間適用之消費者保護律進行投訴，類似的法律可能因國家不同而有所區別。儘管提及下文描述之「延長保用」，一般而言，除在指定時間由適用法律規定之權利外，STOKKE AS 不向顧客授予超出該範圍之任何附加權利。

在指定時間適用之消費者保護法規定之顧客權

利，是「延長保用」權利以外之附加權利，因此不受影響。

STOKKE® 延長保修期

然而，如果客戶將產品在我們的保修資料庫中註冊的話，則STOKKE AS, Parkgata 6, N-6003 Aalesund, Norway會為這些註冊客戶延長保修期。請登錄我們的網站www.stokkewarranty.com。一旦註冊成功，將會為客戶發出一個電子版保修證書或者通過普通郵遞為客戶郵寄一份保修證書。

在保用資料庫中註冊後，擁有人享有以下「延長保用」服務：

- 「產品」中任何製造瑕疵之三年保用。

「延長保用」同時適用於作為禮品轉贈之「產品」或購得之二手「產品」。因此，在指定時間該「產品」之擁有人，均可在保用期內憑出示保用卡享受「延長保用」服務。

STOKKE「延長保用」之條件如下：

- 正常使用。
- 「產品」於指定用途下使用。
- 「產品」依照保養/說明手冊所述之保養程序正常保養。
- 行使「延長保用」時，須出示保用卡，並同時出示加蓋日期章戳的原來購買發票。該項同樣適用於任何二手擁有人及後續擁有人。
- 須保持其原有狀態，依此只使用STOKKE所提供之零件，且零件須按指定用途使用於產品或與產品合併使用。任何與此偏離之情況均須取得STOKKE事前以書面同意。
- 產品的序列号没有毀壞或撕去。

STOKKE「延長保用」的範圍不包括：

- 組成「產品」之零件正常老化所致之問題（如：顏色變化及磨損、破裂）。
- 材料中微小差異所致之問題（如：零件間的顏色差異）。
- 陽光/光線、溫度、濕度、環境污染等外部因素

之極端影響所致之問題。

- 因意外/事故而對產品造成的損壞，例如任何其它物件撞擊產品或他人將產品推翻。如果產品超載，例如在產品上堆放重物，也不可享受延長保用。
- 外部影響對「產品」所造成之損害，如：將「產品」作為行李寄送而造成的。
- 間接損害，如：對任何人及/或任何其它物件所造成之損害。
- 如果「產品」加裝非由 Stokke 所提供之任何配件，則「延長保用」失效。
- 「延長保用」不適用於隨「產品」共同購買或提供，或稍後購買之任何配件。

STOKKE 將根據「延長保用」：

- 更換或修理瑕疵零件（由 STOKKE 選擇）或整個「產品」（必要時），惟須將「產品」運送至經銷商處。
- 承擔任何更換零件/「產品」由 STOKKE 至購買「產品」之經銷商處的正常運輸費用。根據保用條款，不承擔購買者之旅途費用。
- 行使保用時，有權使用近似同等設計之零件以更換瑕疵零件。
- 行使保用時，如相關「產品」已停止生產，有權提供替代「產品」。該「產品」須具有同等品質和價值。

如何使用「延長保用」：

一般而言，所有涉及「延長保用」之請求均須向購買「產品」之經銷商提出。該請求須在發現任何瑕疵後盡快提出，並須同時出示保用卡及原來購買發票。

須出示證實生產瑕疵之證明資料/證據，一般經由將「產品」攜帶至經銷商處證明，或者向經銷商或 STOKKE 銷售代表出示「產品」進行查驗。如經銷商或 STOKKE 銷售代表認定損壞是由製造瑕疵所致，則將根據以上條款對瑕疵加以修復賠償。

CZ DŮLEŽITÉ

UPOZORNĚNÍ: Před použitím si pečlivě přečtěte pokyny a uschovejte je pro další použití.

Důležité informace

- Tento výrobek je vhodný pro děti ve věku od 6 měsíců s hmotností do 15 kg s jednotkou sedadla a od narození do 9 kg s korbou.
- Bez doporučení výrobce nevkládejte do korby kočárku žádné další matrace.
- Při vkládání a vyjímání dítěte je nutné zajistit parkovací zařízení.
- Maximálně povolené zatížení přídatného nosného příslušenství jsou 2 kg.
- Jakýkoli náklad uchycený k madlu, k zadní části opěradla či ze stran kočárku může ohrozit stabilitu kočárku.
- Kočárek pravidelně kontrolujte, udržujte, čistěte a myjte.
- Kočárek byste měli používat s 1 dítětem současně.
- Nepoužívejte příslušenství, které neschválil výrobce kočárku.
- Korba je vhodná pro dítě, které si nedokáže bez pomoci

sednout, překulit se a které se samo neudrží na rukou a kolenou. Maximální hmotnost dítěte, které lze v korbě přepravovat, je 9 kg.

- Přenosná madla jsou během použití zcela skryta v kapsách.
- Dbejte zvýšené opatrnosti při použití kočárku se stupátkem pro sourozence Stokke® Xplory®. Maximální hmotnost dítěte na stupátku pro sourozence musí být 20 kg.
- Pokud je kočárek používán s autosedačkou, nenahrazuje autosedačka korbu ani postel. Pokud bude vaše dítě chtít spát, mělo by být umístěno do konstrukce kočárku, korby nebo postele.
- Používejte pouze náhradní díly, které dodal či poskytl výrobce.
- Dbejte, aby se v blízkosti kočárku nevyskytoval otevřený oheň a ostatní zdroje silného žáru, jako jsou elektrické sáláče tepla, plynová topidla apod.
- Dno a madla korby pravidelně kontrolujte, zda nejví známky poškození či opotřebení.
- Korbu nikdy nepokládejte na podstavec.

Postupujte podle pokynů. Zodpovídáte za bezpečnost dítěte.

⚠ VAROVÁNÍ:

Důležité upozornění – Uchovejte tyto pokyny pro další použití.

- Nikdy nenechávejte dítě bez dozoru.
- Před použitím ověřte, zda jsou všechna zamykací zařízení zajištěna.
- "Aby nedošlo k úrazu, ověřte, zda je dítě při rozkládání či skládání mimo dosah výrobku."
- Nenechávejte dítě hrát si s tímto výrobkem.
- Vždy používejte záchytný systém.
- "Před použitím ověřte, zda jsou konstrukce kočárku, sedadlo a upevňovací zařízení sedačky řádně zajištěny."
- Nepoužívejte tento výrobek při běhu či bruslení.
- Tento výrobek je vhodný pouze pro dítě, které si nedokáže samo sednout.
- Používejte pouze na pevném, vodorovném a suchém povrchu.
- Nenechávejte ostatní děti hrát si blízko korby kočárku bez dozoru.
- Má-li korba některou část zlomenou, prasklou nebo jí chybí, nepoužívejte ji.
- Nenechávejte dítě bez dozoru.
- Při obsluze kočárku mějte kočárek vždy důsledně pod kontrolou. Během obsluhy mějte neustále obě ruce na madlech kočárku.
- Dbejte zvýšené opatrnosti při jízdě po nerovném povrchu či blízko něj (výmoly,

- praskliny, patníky, schody, dlažební kostky apod.).
- Kočárek neparkujte ani jej nenechávejte bez dozoru na nerovném povrchu či ve svahu. Parkujte jej vždy na vodorovné ploše.
- Kočárek nesmí používat osoba, která si před použitím nepřečetla a zcela neporozuměla varováním a pokynům v této uživatelské příručce. Pro používání tohoto kočárku musí mít všichni uživatelé nezbytné fyzické předpoklady a zkušenosti.
- Kočárek nikdy nepoužívejte na pohyblivých schodech.
- Dbejte zvýšené opatrnosti při přepravě kočárku veřejnou dopravou, jako jsou autobus, vlak apod.
- V důsledku přetěžování, nesprávného složení nebo použití neschváleného příslušenství může dojít k poškození kočárku či jeho prasknutí. Přečtěte si pokyny.
- Kočárek nikdy neskládejte v blízkosti dítěte. Při každé úpravě kočárku udržujte dítě mimo pohyblivé části.
- Korbu nikdy nezvedejte za stříšku/kryt.
- Matraci vždy umísťujte textilním otvorem směrem dolů.

- Při skládání a rozkládání podvozku postu-
pujte opatrně, abyste si nepřiskřípli prst
nebo končetinu. Dbejte zvýšené opatrnosti
při vkládání podvozku do auta nebo jeho
vyjímání z auta.

Právo na reklamaci a rozšířená záruka

Platí celosvětově pro produkt Stokke® Xplory®, který je dále uveden jen jako „produkt“.

PRÁVO NA REKLAMACI

Zákazník má právo na reklamaci v souladu s legislativou na ochranu spotřebitele platnou v daném období; tato legislativa se může v jednotlivých zemích lišit.

Společnost STOKKE AS neposkytuje obecně žádná další práva rozšiřující práva stanovená legislativou platnou v daném období, třebaže zde upozorňujeme na „rozšířenou záruku“ popsanou dále. Kromě práv popsaných v části „Rozšířená záruka“ platí práva zákazníka podle legislativy na ochranu spotřebitele platné v daném období, která nejsou těmito ustanoveními nijak dotčena.

PRODLOUŽENÁ ZÁRUKA SPOLEČNOSTI STOKKE

Společnost STOKKE AS se sídlem v norském Ålesundu, Parkgat 6, N-6003 N6, poskytuje rozšířenou záruku pro zákazníky, kteří registrují své produkty v naší záruční databázi. Tuto registraci lze provést prostřednictvím našich webových stránek www.stokkewarranty.com. Po dokončení registrace vydáme záruční osvědčení a zašleme jej zákazníkovi v elektronické podobě (e-mailem) nebo běžnou poštou. Registrace do záruční databáze poskytuje vlastníkovi tuto

„rozšířenou záruku“:

- 3letá záruka na veškeré výrobní vady produktu.

„Rozšířená záruka“ se rovněž vztahuje na případy, kdy byl produkt získán jako dar nebo zakoupen z druhé ruky. V důsledku toho může nároky vyplývající z „rozšířené záruky“ uplatňovat každý vlastník produktu kdykoli během záruční doby, v souladu se záručním osvědčením předloženým vlastníkem.

„Rozšířená záruka“ poskytnutá společností STOKKE je podmíněna splněním těchto podmínek:

- Běžné použití
- Produkt byl používán pouze k zamýšlenému účelu.
- U produktu byla prováděna řádná údržba popsaná v návodu k použití.
- Při uplatňování nároků vyplývajících z „rozšířené záruky“ musí být předloženo záruční osvědčení spolu s originálním dokladem o koupi s vyznačeným datem. To platí i pro druhého nebo dalšího majitele.
- Produkt musí být v původním stavu; jediné díly, které mohou být u produktu použity, musí být dodány společností STOKKE a musí být určeny pro daný produkt. Jakékoliv odchylky vyžadují předchozí písemný souhlas společnosti STOKKE.
- Výrobní číslo produktu nesmí být odstraněno ani poškozeno.
-

„Rozšířená záruka“ poskytovaná společností STOKKE se nevztahuje na tyto případy:

- Problémy způsobené normálním opotřebením dílů, z nichž se produkt skládá (například změny barvy a opotřebení).
- Problémy způsobené drobnými odchylkami v materiálu (například barevné rozdíly mezi díly).
- Problémy způsobené extrémním vlivem vnějších faktorů – například slunce / světlo, teploty, vlhkost, znečištění prostředí atd.
- Poškození vzniklá z důvodu nahodilé události nebo nehody, např. naráz předmětu do produktu nebo převrácení produktu při kolizi s osobou. Toto se vztahuje také na případy, kdy byl produkt přetížen, např. na základě hmotnosti zatížení.
- Poškození produktu způsobené vnějšími vlivy například v případech,

kdy produkt byl zaslán jako zavazadlo.

- Následné škody - například škody způsobené kteroukoli osobou nebo jinými objekty.
- Jestliže byl produkt vybaven jakýmkoli doplňky, které nebyly dodány společností Stokke, „rozšířená záruka“ zaniká.
- „Rozšířená záruka“ se nevztahuje na žádné příslušenství, které bylo pořízeno nebo dodáno společně s produktem nebo později.

V souladu s „rozšířenou zárukou“ společnost STOKKE:

- Vyměnit nebo – pokud tomu STOKKE dává přednost – opravit vadný díl nebo případně celý produkt za předpokladu, že byl produkt dodán prodejci.
- Uhradit prodejci, od kterého byl produkt za-koupen, běžné
- Náklady na dopravu jakéhokoli náhradního dílu / produktu společnosti STOKKE. V souladu se záručními podmínkami nebudou kupujícímu hrazeny žádné cestovní náklady vzniklé v souvislosti s dílem.
- Si vyhrazuje právo vyměnit v době, kdy byly uplatněny nároky vyplývající ze záruky, vadné díly za díly zhruba stejného designu.
- Si vyhrazuje právo dodat náhradní produkt v případech, kdy se v době uplatnění nároku vyplývajícího ze záruky, již příslušný produkt nevyrábí. Takový produkt musí být odpovídající kvality a hodnoty.

Jak uplatnit nároky plynoucí z „rozšířené záruky“:

Veškeré požadavky související s „rozšířenou zárukou“ musí být obecně uplatněny u pro-dejce, od kterého byl produkt zakoupen. Tyto požadavky musí být předloženy co nejdříve po zjištění jakékoliv závady a musí být provázeny záručním osvědčením a originálním dokladem o koupi. Musí být předložena dokumentace / důkazy o výrobní vadě, za normálních okolností musí být produkt předán nebo jinak prezentován prodejci či obchodnímu zástupci společnosti STOKKE ke kontrole. Závada bude opravena v souladu s výše uvedenými ustanoveními v případech, kdy prodejce nebo obchodní zástupce společnosti STOKKE rozhodne, že škoda byla způsobena výrobní vadou.

DE WICHTIG: Lesen Sie die Gebrauchsanleitung vor dem Gebrauch sorgfältig durch und bewahren Sie sie für den zukünftigen Bedarf auf.

Wichtige Information

- Dieses Produkt ist zusammen mit einer Sitzeinheit für Kinder ab 6 Monate und bis zu 15 kg geeignet, und zusammen mit einer Babytragetasche ab der Geburt und bis zu 9 kg.
- In die Babytragetasche dürfen keine zusätzlichen Matratzen gelegt werden, es sei denn, dies wird vom Hersteller empfohlen.
- Vor dem Hineinlegen und Herausnehmen des Kindes muss die Bremsfunktion aktiviert werden.
- Das maximal zulässige Ladegewicht für traglastfähiges Zubehör beträgt 2 kg.
- Lasten, die an den Lenker und/oder an die Rückseite

der Rückenlehne und/oder an die Seiten des Gefährts gehängt oder befestigt werden, beeinträchtigen die Stabilität des Gefährts.

- Das Gefährt muss regelmäßig gewartet, gepflegt, gereinigt und/oder gewaschen werden.
- Das Gefährt darf jeweils nur für ein Kind verwendet werden.
- Zubehör, das nicht vom Hersteller empfohlen wurde, darf nicht verwendet werden.
- Die Babytragetasche ist für Kinder geeignet, die nicht eigenständig sitzen, herumrollen und sich nicht selbst mit Händen und Knien abstützen können. Das maximal zulässige Gewicht für ein Kind in der Babytragetasche beträgt 9 kg.
- Tragegriffe müssen während der Benutzung vollständig in den Taschen verstaut werden.
- Seien Sie besonders vorsichtig, wenn Sie das Gefährt in Kombination mit dem Stokke® Xplory® Rider Board (Mitfahrbrett) verwenden. Das maximal zulässige Gewicht für ein Kind auf dem Rider Board beträgt 20 kg.
- Wenn der Kinderwagen in Kombination mit einem Autositz verwendet wird, beachten Sie bitte, dass der Autositz kein Ersatz für ein Kinderbett oder ein Bett darstellt. Wenn Ihr Kind schlafen muss, sollten Sie es in einen geeigneten Kinderwagenaufsatz, ein Kinderbett oder Bett legen.
- Verwenden Sie nur Ersatzteile, die vom Hersteller stammen.
- Beachten Sie, dass offenes Feuer und andere Wärmequellen, wie elektrische Heizöfen, Gasfeuer etc. in der Nähe des Gefährts eine Gefahr darstellen.
- Die Griffe und der Unterboden der Babytragetasche sollten regelmäßig auf Anzeichen von Schäden und

Gebrauchsspuren überprüft werden.

- Benutzen Sie die Babytragetasche niemals auf einem Gestell.

Halten Sie sich an diese Gebrauchsanleitung. Sie sind für die Sicherheit des Kindes verantwortlich.

WARNHINWEISE

- Wichtig: Bewahren Sie die Gebrauchsanleitung für den zukünftigen Bedarf auf.
- Lassen Sie Ihr Kind nie unbeaufsichtigt.
- Achten Sie darauf, dass alle Arretiervorrichtungen vor dem Gebrauch eingerastet wurden.
- Um Verletzungen vorzubeugen, achten Sie beim Auf- und Zusammenklappen dieses Produkts darauf, dass Ihr Kind sich nicht in unmittelbarer Nähe befindet.
- Lassen Sie Ihr Kind mit diesem Produkt nicht spielen.
- Verwenden Sie immer das Rückhaltesystem.
- Prüfen Sie vor dem Gebrauch, ob der Kinderwagenaufsatz oder die Sitzeinheit

oder die Autositzhalterung richtig eingerastet wurde.

- Dieses Produkt ist zum Joggen und Rollschuhlaufen/Inlineskaten nicht geeignet.
- Dieses Produkt eignet sich nur für ein Kind, das noch nicht alleine aufrecht sitzen kann.
- Nur auf einem festen, waagerechten und trockenen Untergrund benutzen.
- Lassen Sie andere Kinder nicht unbeaufsichtigt in der Nähe der Babytragetasche spielen.
- Benutzen Sie das Produkt nicht, wenn ein Teil beschädigt oder gerissen ist oder fehlt.
- Lassen Sie Ihr Kind nicht unbeaufsichtigt.
- Behalten Sie während des Gebrauchs immer die volle Kontrolle über den Kinderwagen. Halten Sie den Lenker des Kinderwagens während des Gebrauchs immer mit beiden Händen fest.
- Seien Sie besonders vorsichtig, wenn Sie den Kinderwagen auf oder in der Nähe von unebenem Gelände (Schlaglöcher, Risse, Bordsteine, Stufen, Kopfsteinpflaster etc.) manövrieren.
- Parken oder stellen Sie den Kinderwagen nicht unbeaufsichtigt auf einem unebenen

Untergrund oder an einer Steigung ab.

- Stellen Sie den Kinderwagen immer auf einem flachen, ebenen Untergrund ab.
- Erlauben Sie niemandem, den Kinderwagen zu benutzen, ohne dass diese Person vor dem Gebrauch die Warnhinweise und Anleitungen in dieser Gebrauchsanleitung gelesen und vollständig verstanden hat. Achten Sie darauf, dass alle Benutzer die notwendigen physischen Voraussetzungen erfüllen und Erfahrung im Umgang mit Kinderwagen haben.
- Benutzen Sie den Kinderwagen niemals auf einer Rolltreppe.
- Seien Sie besonders vorsichtig, wenn Sie den Kinderwagen in öffentlichen Verkehrsmitteln benutzen, z. B. in Bussen, Zügen etc.
- Überladen, unsachgemäßes Zusammenklappen oder der Gebrauch von unzulässigem Zubehör kann dieses Gefährt beschädigen oder unbrauchbar machen. Lesen Sie die Gebrauchsanleitung.
- Klappen Sie den Kinderwagen nie zusammen, wenn sich ein Kind in der Nähe befindet. Halten Sie Kinder von allen

beweglichen Teilen immer fern, wenn Sie Einstellungen am Kinderwagen ändern.

- Heben Sie die Babytragetasche niemals am Sonnenverdeck/Verdeck an.
- Die Matratze muss immer mit der Textilöffnung nach unten eingelegt werden.
- Klappen Sie den Kinderwagen vorsichtig auf und zu, um das Einklemmen von Fingern oder Gliedmaßen zu vermeiden. Üben Sie besondere Vorsicht, wenn Sie das Kinderwagengestell in das oder aus dem Auto heben.

Beschwerderecht und Erweiterte Garantie

Weltweit gültig in Hinblick auf Stokke® Xplory®, im Folgenden als Produkt bezeichnet.

BESCHWERDERECHT

Der Kunde hat das Recht, sich gemäß den jeweils gültigen Verbraucherschutzgesetzen, die von Land zu Land unterschiedlich sein können, zu beschweren.

Im Allgemeinen gewährt STOKKE AS keine weiteren Rechte zu den jeweils gültigen gesetzlichen Rechten, obwohl auf die unten erläuterte „Erweiterte Garantie“ verwiesen wird. Die Rechte des Kunden im Rahmen der jeweils gültigen Verbraucherschutzgesetze gelten zusätzlich zu den Rechten der „Erweiterten Garantie“ und werden davon nicht berührt.

STOKKE® ERWEITERTE PRODUKTGARANTIE

STOKKE AS, Parkgata 6, N-6003 Ålesund (Norwegen) bietet jedoch eine

erweiterte Produktgarantie für Kunden an, die ihr Produkt über unsere Website www.stokkewarranty.com in unserer Datenbank registrieren. Nach erfolgter Registrierung erhält der Kunde die Garantiekunde per E-Mail oder Briefpost.

Die Registrierung in der Garantiedatenbank gewährt dem Besitzer einer „Erweiterten Garantie“ folgende Rechte:

- **3 Jahre Garantie** hinsichtlich Herstellungsfehlern am Produkt.

Die „Erweiterte Garantie“ gilt auch, wenn das Produkt als Geschenk erhalten oder gebraucht erworben wurde. Daher kann die „Erweiterte Garantie“ von jedem in Anspruch genommen werden, der innerhalb des Garantiezeitraums Besitzer des Produkts ist, vorausgesetzt er/sie kann den Garantieschein vorlegen.

Die „Erweiterte Garantie“ von STOKKE gilt unter folgenden Bedingungen:

- Üblicher Gebrauch.
- Das Produkt wird nur für den vorgesehenen Zweck verwendet.
- Das Produkt wird im normalen Maß gepflegt, siehe Pflege/ Gebrauchsanweisung.
- Bei Inanspruchnahme der „Erweiterten Garantie“ muss der Garantieschein gemeinsam mit dem Originalkaufbeleg (mit Datum) vorgelegt werden. Dies gilt auch für Besitzer, die das Produkt gebraucht erworben haben, oder Nachbesitzer.
- Das Produkt ist in seinem Originalzustand, d.h. die verwendeten Teile stammen von STOKKE und sind nur für den Gebrauch mit oder in Verbindung mit dem Produkt gedacht. Alle Abweichungen hiervon erfordern eine vorherige schriftliche Zustimmung von STOKKE.
- Die Seriennummer des Produkts ist vorhanden und wurde nicht entfernt.

Die „Erweiterte Garantie“ von STOKKE deckt Folgendes nicht ab:

- Zustände, die durch normale Entwicklungen an den Teilen des Produkts entstehen (z. B. Farbveränderungen, Abnutzung).
- Zustände, die durch geringfügige Abweichungen an den Materialien entstehen (z. B. Farbunterschiede zwischen Teilen).
- Zustände, die durch großen Einfluss externer Faktoren wie Sonne/Licht,

Temperatur, Feuchtigkeit, Umweltverschmutzung, usw. verursacht werden.

- Schaden, der durch Unfälle/Unglücke entsteht, zum Beispiel
- Schäden, die durch Unfälle/Missgeschicke ausgelöst werden, z. B. andere Objekte, die mit dem Produkt zusammengestoßen sind, oder Personen, die mit dem Produkt kollidiert sind und es umgestoßen haben. Gleiches gilt, wenn das Produkt überladen war, z. B. in Hinblick auf das Gewicht, das darauf abgelegt wurde.
- Schaden, der durch externen Einfluss am Produkt verursacht wird, zum Beispiel, wenn das Produkt als Gepäck versendet wird.
- Folgeschäden, zum Beispiel Schaden, der an Personen und/oder anderen Gegenständen verursacht wird.
- Wenn das Produkt mit Zubehör ausgestattet wurde, die nicht von Stokke stammen, wird die «Erweiterte Garantie» ungültig.
- Die „Erweiterte Garantie“ gilt nicht für Zubehör, das zusammen mit dem Produkt oder zu einem späteren Zeitpunkt erworben oder zur Verfügung gestellt wird.

STOKKE wird im Rahmen der „Erweiterten Garantie“:

- Die fehlerhaften Teile ersetzen oder - nach STOKKES Ermessen - reparieren oder bei Bedarf das Produkt als Ganzes ersetzen, vorausgesetzt das Produkt wird zu einem Wiederverkäufer gebracht.
- Die üblichen Transportkosten für Ersatzteile/das Produkt von STOKKE an den Wiederverkäufer, von dem das Produkt erworben wurde, übernehmen. Im Rahmen dieser Garantie werden keine Reisekosten des Käufers übernommen.
- Sich das Recht vorbehalten, den Zeitpunkt, zu dem die Garantie in Anspruch genommen wird, fehlerhafte Teile durch Teile zu ersetzen, die ein ähnliches Design haben.
- Sich das Recht vorbehalten, in Fällen, in denen das entsprechende Produkt zum Zeitpunkt, zu dem die Garantie in Anspruch genommen wird, nicht mehr hergestellt wird, ein Ersatzprodukt zu liefern. Solch ein Produkt wird von entsprechender Qualität und entsprechendem Wert sein.

Inanspruchnahme der „Erweiterten Garantie“:

Im Allgemeinen müssen alle Anfragen hinsichtlich der „Erweiterten Garantie“ an den Wiederverkäufer gerichtet werden, von dem das

Produkt erworben wurde. Solch eine Anfrage muss sobald wie möglich nach Entdeckung eines Fehlers erfolgen und mit dem Garantieschein und dem Originalkaufbeleg eingesendet werden. Es muss eine Dokumentation/ein Nachweis zur Bestätigung des Herstellerfehlers vorgelegt werden, üblicherweise, indem das Produkt zum Wiederverkäufer gebracht wird oder anderweitig dem Wiederverkäufer oder einem Verkäufer von STOKKE zur Prüfung vorgelegt wird. Der Fehler wird gemäß den vorangegangenen Bedingungen behoben, wenn der Wiederverkäufer oder ein Verkäufer von STOKKE feststellt, dass der Schaden durch einen Herstellerfehler entstanden ist.

DK VIGTIGT: Læs instruktionerne omhyggeligt inden brug og gem dem til senere brug

Vigtig information

- Dette produkt er egnet til børn fra 6 måneder og op til 15 kg med en stoleenhed og fra fødslen og op til 9 kg med en bærelift.
- Der skal ikke bruges nogen ekstra madras i bæreliften, med mindre det anbefales af producenten.
- Bremsen skal aktiveres, når barnet lægges i eller tages op.
- Maks. tilladte belastning på tilbehør er 2 kg.
- Vægt påhæftet håndtaget og/eller bagsiden af ryglænet

og/eller siderne af vognen vil påvirke vognens stabilitet.

- Vognen skal tjekkes, vedligeholdes, rengøres og/eller vaskes jævnligt.
- Vognen må kun bruges med 1 barn ad gangen.
- Tilbehør, der ikke er godkendt af producenten, må ikke bruges.
- Bæreliften er beregnet til et barn, som ikke kan sidde selv, rulle rundt eller selv komme op på hænder og knæ. Maks. vægt på et barn i en bærelift er 9 kg.
- Bærehåndtagene skal være helt skjult i lommerne under brug.
- Vær ekstra forsigtig, hvis du bruger vognen med et Stokke® Xplory® ståbræt. Maks. vægt for et barn, der bruger ståbrættet, er 20 kg.
- Hvis barnevognen bruges med en autostol, gøres opmærksom på, at denne autostol ikke er en erstatning for en lift eller en seng. Hvis dit barn har brug for at sove, skal det ligge i en passende barnevognskasse, lift eller seng.
- Brug kun reservedele, der er leveret af producenten.
- Vær opmærksom på risikoen ved åben ild og andre kilder til stærk varme såsom elektriske varmeapparater, gasovne osv. i nærheden af barnevognen.
- Bæreselens håndtag og bund skal tjekkes jævnligt for tegn på skader og slid.
- Sæt aldrig en bærelift på et bord eller lignende.

Følg disse instruktioner. Barnets sikkerhed er dit ansvar.

⚠ ADVARSEL

- **Vigtigt - behold disse instruktioner til senere brug.**
- **Efterlad aldrig dit barn uden opsyn.**
- **Sørg for, at alle låsbare dele er låst inden brug.**
- **"For at undgå skader skal du sørge for at holde dit barn væk, når du folder dette produkt ud og lukker det sammen."**
- **Lad ikke dit barn lege med dette produkt.**
- **Brug altid selen.**
- **"Tjek, at monteringsdelene til barnevognskassen, stoleenheden eller autostolen er sat rigtigt på før brug."**
- **Dette produkt egner sig ikke til løb eller skating.**
- **Dette produkt er kun egnet til et barn, som ikke kan sidde selv.**
- **Bruges kun på en fast, vandret og tør overflade.**
- **Lad ikke andre børn lege uden opsyn i nærheden af bæreliften.**
- **Undlad at bruge bæreliften, hvis en komponent mangler eller er i stykker.**
- **Efterlad aldrig dit barn uden opsyn.**

- Sørg altid for at have fuld kontrol over barnevognen, når du går med den. Hold begge hænder på håndtaget hele tiden under brug.
- Vær ekstra forsigtig, når du går med barnevognen på eller i nærheden af en ujævn overflade (huller, revner, kantsten, trapper, brosten osv.).
- Undlad at parkere eller efterlade barnevognen uden opsyn på en ujævn vej eller en bakke. Parker altid barnevognen på en flad og jævn overflade.
- Lad ikke nogen bruge barnevognen, hvis de ikke har læst og fuldt ud forstået advarselserne og instruktionerne i denne brugervejledning inden brug. Sørg for, at alle brugere har de nødvendige fysiske kræfter og den fornødne erfaring til at bruge denne barnevogn.
- Brug aldrig barnevognen på rulletrapper.
- Vær ekstra forsigtig, hvis du bruger barnevognen i offentlige transportmidler som bus, tog osv.
- Overbelastning, forkert sammenklapning eller brugen af tilbehør, der ikke er godkendt, kan skade eller ødelægge vognen. Læs vejledningen.

- Fold aldrig vognen sammen med et barn i nærheden. Hold altid barnet væk fra bevægelige dele, når du foretager justeringer.
- Løft aldrig bæreliften i kalechen.
- Madrassen skal altid være placeret med stofåbningen vendt nedad.
- For at undgå at fingre eller andre legemsdele kommer i klemme, skal du være forsigtig, når du åbner eller klapper barnevognsstellet sammen. Vær ekstra forsigtig, når du løfter stellet ind eller ud af bilen.

Klageret og Udvidet Garanti

Gælder over hele verden for Stokke® Xplory®, herefter benævnt produktet.

REKLAMATIONSRET

Kunden har reklameretsret i henhold til den til enhver tid gældende brugerbeskyttelseslovgivningen, Denne lovgivning kan variere fra land til land.

Generelt yder STOKKE AS ikke yderligere rettigheder udover dem, der er stipuleret af den enhver tid gældende lovgivning, skønt der henvises til den «Udvidede Garanti» beskrevet nedenfor. De rettigheder, kunden ifølge den til enhver tid gældende forbrugerbeskyttelseslovgivning har, er et supplement til den «Udvidede Garanti» og påvirkes ikke heraf.

STOKKE® "UDVIDET GARANTI"

Men STOKKE AS, Parkgata 6, N-6003 Ålesund, Norge, yder en "udvidet

garanti" til kunder, der registrerer deres produkt i vores garantidatabase. Det kan gøres via vores hjemmeside www.stokkewarranty.com. Efter registrering vil der blive udstedt et garantibevis, som sendes til kunden elektronisk (e-mail) eller med almindelig post.

Registrering i Garanti-databasen berettiger ejeren til en «Udvidet Garanti» som følger:

- **3-års garanti** mod alle fabriktionsfejl ved produktet.

Den «Udvidede Garanti» gælder også, hvis produktet er modtaget som gave eller er købt brugt. Som følge heraf kan den «Udvidede Garanti» bringes i anvendelse af hvem der end måtte være produktets ejer til hver en tid, inden for garantiperioden og afhængigt af at garantibeviset fremvises af ejeren.

STOKKEs «Udvidede Garanti» er betinget af følgende:

- Normalt brug.
- At produktet kun har været brugt til det formål, produktet er beregnet til.
- At produktet har gennemgået almindelig vedligeholdelse som beskrevet i vedligeholdelses-/brugsvejledningen.
- Når den «Udvidede Garanti» bringes i anvendelse, skal garantibeviset fremvises sammen med den originale datomærkede bon. Dette gælder også for alle sekundære eller efterfølgende ejere.
- At produktet optræder i original stand. Herunder, at de eneste dele der er anvendt er blevet leveret fra STOKKE og er beregnet til brug på eller sammen med produktet.
- Alle afvigelser herfra kræver forudgående samtykke fra STOKKE.
- At produktets serienummer ikke er blevet ødelagt eller fjernet.

STOKKEs «Udvidede Garanti» dækker ikke:

- Problemer som følge af normal udvikling i de dele, der udgør produktet (f.eks. farveændringer så vel som slitage).
- Problemer som følge af mindre materialeforskelle (f.eks. farveforskelle på dele).
- Problemer som følge af voldsomme indvirkninger fra eksterne kilder som sol/lys, temperatur, fugtighed, miljøforurening, etc.
- Skader opstået ved uheld - f.eks. at noget er stødt ind i produktet eller

en person har væltet produktet ved at støde ind i det. Det samme gør sig gældende, hvis produktet har været overbelastet, f.eks. med hensyn til den vægt det har været udsat for.

- Skader påført produktet via ekstern indvirkning, for eksempel når produktet fragtes som bagage.
- Følgeskader, for eksempel skader påført personer og/eller genstande af enhver art.
- Hvis produktet er blevet udstyret med nogen former for tilbehør, som ikke er leveret af Stokke, vil den «Udvidede Garanti» bortfalde.
- Den «Udvidede Garanti» vil ikke dække tilbehør, som er købt eller leveret sammen med produktet, eller på et senere tidspunkt.

Under den «Udvidede Garanti» vil STOKKE:

- Udskifte eller – efter STOKKES skøn – reparere den defekte del eller produktet i dets helhed (om nødvendigt), forudsat at produktet afleveres til en forhandler.
- Dække normale transportomkostninger for alle udskiftningsdele/-produkter fra STOKKE til den forhandler, hvor produktet er købt. Garantibetingelserne dækker ikke købers eventuelle rejseomkostninger.
- Forbeholde sig retten til at udskifte, på det tidspunkt hvor garantien bringes i anvendelse, defekte dele med dele af nogenlunde samme type.
- Forbeholde sig retten til at levere et erstatningsprodukt i de tilfælde, hvor det relevante produkt ikke længere fremstilles på det tidspunkt, hvor garantien bringes i anvendelse. Sådanne produkter skal være af tilsvarende kvalitet og værdi.

Sådan bringes den «Udvidede Garanti» i anvendelse:

Generelt skal alle henvendelser, der har med den «Udvidede Garanti» at gøre, rettes til den forhandler, hvor produktet er købt. Sådanne henvendelser skal rettes så hurtigt som muligt efter fejlen er opdaget og skal ledsages af garantibeviset samt den originale bon.

Dokumentation/bevis, der bekræfter fabriksfejlen, skal fremlægges, som regel ved at bringe produktet tilbage til forhandleren, eller på anden vis fremlægges til inspektion af forhandleren eller en salgsrepræsentant fra STOKKE.

Hvis forhandleren eller salgsrepræsentanten fra STOKKE konstaterer, at skaden skyldes en fabriksfejl, vil den blive udbedret i overensstemmelse med ovenstående bestemmelser.

EE TÄHTIS! Lugege juhised enne kasutamist hoolikalt läbi ja hoidke edaspidiseks alles

Oluline info

- See toode sobib lastele alates 6. elukuust ja kuni 15 kg raskuseni koos käruistmega ja kuni 9 kg raskuseni koos vankrikorviga.
- Äрге paigaldage vankrikorvi lisamadratsaid, kui tootja pole seda soovitanud.
- Lapse kärusse panemisel ja väljavõtmisel peab pidur olema peal.
- Kandetarvikute maksimaalne lubatav koormus on 2 kg.
- Käepidemele ja/või seljatoele ja/või toote külgedele kinnitatud koormused vähendavad toote stabiilsust.
- Toodet tuleb regulaarselt kontrollida, hooldada, puhastada ja/või pesta.
- Toode on mõeldud vaid ühele lapsele korraga.
- Tootja poolt heakskiitmata tarvikuid ei tohi kasutada.
- Vankrikorv sobib lapsele, kes ei oska istuda, pöörata ega käputada. Vankrikorvi tohib kasutada kuni 9 kg raskuse lapsega
- Kandesangad tuleb kasutamise ajal täielikult

takutesse peita.

- Olge toote kasutamisel koos Stokke® Xplory® sõidulauaga eriti ettevaatlik. Sõidulauda tohib kasutada kuni 20 kg raskune laps.
- Kui käru kasutatakse koos turvahälliga, arvestage, et turvahäll ei asenda vankrikorvi ega voodit. Kui laps soovib magada, tuleks ta panna sobivasse vankrisse, hälli või voodisse.
- Kasutage üksnes tootja pakutavaid varuosi.
- Arvestage toote läheduses lahtise tule ja muude kuumuseallikatega, näiteks elektriradiaator, gaasipliit jne.
- Vankrikäru käepidemeid ja põhja tuleb regulaarselt kahjustuste ja kulumise suhtes kontrollida.
- Äрге kasutage vankrikorvi kunagi alusel.

Järgige juhiseid. Lapse turvalisuse eest vastutate teie.

HOIATUS

- Tähtis – hoidke juhised edaspidiseks alles.
- Äрге jätke last kunagi järelevalveta.
- Kontrollige enne kasutamist, kas kõik lukustusseadmed on fikseeritud.
- Vigastuste vältimiseks ei tohi laps toote lahtitegemise ja kokkupanemise ajal läheduses viibida.
- Äрге lubage lapsel tootega mängida.
- Kinnitage alati rihmad.

- Kontrollige enne kasutamist, kas käruraam, käruste või auto turvaistmekinnitused on fikseerunud.
- See toode ei sobi jooksmiseks ega (rull) uisutamiseks.
- Toode sobib vaid lapsele, kes ei oska ise istuda.
- Kasutage toodet üksnes tugeval, horisontaalsel, tasasel ja kuival pinnal.
- Ärge lubage teistel lastel vankrikorvi läheduses järelevalveta mängida.
- Ärge kasutage vankrikorvi, kui mõni selle osa on purunenud, rebenenud või puudu.
- Ärge jätke last järelevalveta.
- Käru kasutamisel peate alati säilitama selle üle kontrolli. Käru kasutamise ajal tuleb mõlemad käed hoida alati käre käepidemetel.
- Käru kasutamisel ebaühtlasel pinnal või selle läheduses (löökaugud, mörad, äärekivid, astmed, munakivid jne) olge eriti tähelepanelik.
- Ärge jätke käru ebaühtlasel pinnal või kallakul järelevalveta. Parkige käru alati tasasele, ühtlasele pinnale.
- Ärge lubage kellelgi käru kasutada, kui kasutaja pole eelnevalt lugenud ja täielikult mõistnud selles juhendis sisalduvaid

hoiatusi ja juhiseid. Veenduge, et kasutajal on piisavad füüsilised võimed ja kogemused käru kasutamiseks.

- Ärge kasutage käru eskalaatoril.
- Olge käru kasutamisel ühistranspordis (bussis, rongis jne) eriti ettevaatlik.
- Ülekoormamine, ebaõige kokkupanek ning heakskiitmata tarvikute kasutamine võib toodet kahjustada või selle lõhkuda. Lugege juhiseid.
- Ärge kunagi pange käru kokku, kui laps on selle läheduses. Käru reguleerimisel hoidke laps liikuvatest osadest eemal.
- Ärge tõstke vankrikorvi kunagi päikesevarjust/kattest.
- Madratsid tuleb paigaldada alati nii, et tekstiiliva jääb allapoole.
- Sõrmede ja jäsemete vahelejäämise vältimiseks olge šassii kokkupanemisel ja lahtitegemisel ettevaatlik. Olge šassii autosse paigutamisel ja autost väljavõtmisel eriti ettevaatlik.

Pretensiooniõigus ja pikendatud garantii

Kohaldatav kõikjal maailmas tootele Stokke® Xplory®, edaspidi nimetatud „toode“.

PRETENSIOONIÕIGUS

Kliendil on õigus esitada igal ajal pretensioone kohaldatavate tarbijakaitsealaste õigusaktide alusel, mis võivad riigiti erineda. STOKKE AS ei anna üldiselt täiendavaid õigusi lisaks hetkel kohaldatavate õigusaktidega ette nähtud õigustele, kuid lähtub allpool kirjeldatud pikendatud garantiist. Kliendi õigused tulenevalt praegu kohaldatavatest tarbijakaitsealastest õigusaktidest lisanduvad pikendatud garantiis ette nähtud õigustele ega ole viimastest mõjutatud.

STOKKE PIKENDATUD GARANTII

STOKKE AS, Parkgata 6, N-6003 Ålesund, Norra, annab pikendatud garantii klientidele, kes registreerivad oma toote meie garantiide andmebaasis. Seda võib teha meie veebilehe www.stokkewarranty.com kaudu. Pärast registreerimist väljastatakse garantiitunnistus, mis saadetakse kliendile elektrooniliselt (e-postiga) või tavapostiga. Registreerimine garantiide andmebaasis annab omanikule õiguse järgmisele pikendatud garantiile:

- **3-aastane garantii** toote tootmisdefektide suhtes.

Pikendatud garantii kehtib ka toote omandamisel kingitusena või kasutatud toote ostmisel. See on pikendatud garantiid kasutada garantiiaja jooksul toote igakordne omanik, kes esitab garantiitunnistuse.

STOKKE pikendatud garantiil on järgmised tingimused.

- Tavapärase kasutamine.
- Toodet on kasutatud ainult selle ettenähtud otstarbekes.
- Toodet on tavapäraselt hooldatud hooldus-/kasutusjuhendis kirjeldatud viisil.
- Pikendatud garantii nõude esitamisel tuleb esitada garantiitunnistus koos algse ostukviitungiga, millel on kuupäevatempli jäljed. Sama

kehtib ka kasutatud toote omaniku suhtes.

- Toote seerianumber ei tohi olla hävinud ega eemaldatud.

STOKKE pikendatud garantii ei kata:

- toote osade normaalseid muutusi (nt värvimuutusi, kulumist);
- materjalide väheseid varieerumisi (nt osadevahelisi värvimuutusi);
- väliste tegurite, nt päikese/valguse, temperatuuri, õhuniiskuse, keskkonnasaaste vms äärmuslikest mõjudest põhjustatud probleemid;
- õnnetusjuhtumitest/hooletusest põhjustatud kahjustusi, nt kui teised esemed on põrkunud toote vastu või kui keegi on selle ümber ajanud. Sama kehtib, kui toodet on üle koormatud, näiteks asetatud sellele raskusi;
- väliste mõjude tõttu tekkinud kahjustusi, näiteks toote transportimisel pagasis;
- kaudseid kahjusid, näiteks isikutele ja/või esemetele põhjustatud kahju.
- Pikendatud garantii katkeab, kui tootele on paigaldatud tarvikuid, mis ei ole Stokke tarnitud.
- Pikendatud garantii ei ole kohaldatav koos tootega või hiljem osetatud või tarnitud tarvikute suhtes.

STOKKE pikendatud garantii kohaselt:

- vahetatakse või – STOKKE valikul – remonditakse defektne osa või (vajaduse korral) kogu toode toote üleandmisel jaemüüjale;
- kaetakse vahetusosa/toote normaalne veokulu STOKKE-It jaemüüjale, kellelt toode osteti – ostja veokulusid garantii tingimuste kohaselt ei kaeta;
- on STOKKE-I õigus asendada garantiinõude korral defektset osad ligikaudu sama konstruktsiooniga osadega;
- on STOKKE-I õigus tarnida asendustoode, kui garantiinõude esitamise ajal asjassepuutuvad toodet enam ei valmistata. See toode peab olema samaväärse kvaliteedi ja väärtusega.

Kuidas pikendatud garantii nõuet esitada

Kõik nõuded pikendatud garantii alusel esitatakse üldjuhul jaemüüjale, kellelt toode osteti. Nõue esitatakse niipea kui võimalik pärast defekti avastamist ja sellele lisatakse garantiitunnistus ja algne ostukviitung. Esitatakse tootmisdefekti olemasolu kinnitavad dokumendid/ tõendid, tavaliselt toote edasimüüjale esitamise teel või muul viisil kontrollimiseks edasimüüjale või STOKKE müügiesindajale.

Defekt kõrvaldatakse eeltoodud tingimuste kohaselt, kui edasimüüja või STOKKE müügiesindaja määrab kindlaks, et kahjustuse on põhjustanud tootmisdefekt.

ES Importante: Lea atentamente las instrucciones antes de la utilización y consérvelas para futuras consultas.

Información importante

- Este producto es apropiado para niños de 6 meses y hasta 15 kg con una unidad de asiento, y desde el nacimiento hasta los 9 kg con un capazo.
- No añadir colchones adicionales al capazo a no ser que el fabricante lo recomiende.
- El dispositivo de aparcamiento deberá estar activado cuando se coloque y retire al niño.
- La carga máxima permitida para los accesorios de soporte de carga es 2 kg.
- Cualquier carga sujeta al asa, o al dorso del respaldo, o a los lados del vehículo, afectará a la estabilidad del carrito.
- El vehículo se deberá inspeccionar, mantener, limpiar y/o

lavar de forma regular.

- Sólo 1 niño a la vez puede ir en el vehículo.
- No deben utilizarse accesorios no autorizados por el fabricante del vehículo.
- El capazo es apropiado para un niño incapaz de sentarse sin ayuda, de darse la vuelta y de levantarse con sus manos y rodillas. El peso máximo del niño para su transporte en el capazo es 9 kg.
- Durante el uso, las asas de transporte deben estar completamente guardadas en los bolsillos.
- Tenga especialmente cuidado si utiliza el vehículo con el Patinete de paseo Stokke® Xplory® Rider. El peso máximo del niño para su transporte en el patinete de paseo es 20 kg.
- Si se utiliza el carrito con una silla de auto, tenga en cuenta que ésta no sustituye un capazo o una cama. Si su hijo necesita dormir, deberá colocarlo en un carrito, capazo o cama.
- Usar sólo piezas de repuesto distribuidas o entregadas por el fabricante.
- Tenga en cuenta el riesgo de hogueras y otras fuentes de calor intenso, como radiadores eléctricos, fuegos de gas, etc., en las proximidades del vehículo.
- Las asas para transporte y el fondo del capazo deben inspeccionarse regularmente para detectar signos de daños o desgaste.
- Nunca utilice el capazo sobre un soporte.

Siga estas instrucciones. La seguridad del niño es su responsabilidad.

ADVERTENCIA

- Importante: conserve estas instrucciones para futuras consultas.
- Nunca deje a su niño sin vigilancia.
- Asegúrese de que todos los dispositivos de fijación estén activados antes de la utilización.
- Para evitar lesiones, mantenga a su niño lejos al desplegar y plegar este producto.
- No deje que su niño juegue con este producto.
- Utilice siempre el sistema de sujeciones.
- Compruebe que el cuerpo del carrito o la unidad de asiento o los dispositivos de sujeción de la silla de auto estén correctamente enganchados antes de su uso.
- Este producto no es adecuado ni para correr ni para patinar.
- Este producto sólo es apropiado para un niño incapaz de sentarse sin ayuda.
- Utilice solamente en una superficie firme, seca y a nivel horizontal.
- No deje a otros niños jugar sin vigilancia junto al capazo.
- No lo utilice el capazo si hay piezas rotas o arrancadas, o si falta alguna pieza.
- No deje al niño sin vigilancia.

- Mantenga siempre un control total sobre el carrito durante su manejo. Mantenga las dos manos sobre el carrito en todo momento durante su manejo.
- Tenga especialmente cuidado al manejar el carrito en superficies irregulares o cerca de las mismas (baches, grietas, bordillos, escalones, pavimentos de piedra, etc.).
- No aparque o deje el carrito sin vigilar en un suelo irregular o inclinado. Aparque siempre el carrito en suelo liso y llano.
- No permita a nadie utilizar el carrito a no ser que antes esta persona haya leído y entendido íntegramente las advertencias e instrucciones de esta guía del usuario. Asegúrese de que todos los usuarios tengan la capacidad física y la experiencia necesarias para manejar este carrito.
- No use nunca el carrito en escaleras mecánicas.
- Tenga especialmente cuidado si utiliza el carrito en transporte público, como autobús, tren, etc.
- La sobrecarga, el plegado incorrecto o el uso de accesorios no autorizados puede dañar o romper este vehículo. Lea las instrucciones.

- Nunca pliegue el carrito con un niño cerca. Al hacer ajustes mantenga al niño siempre lejos de cualquier pieza en movimiento.
- Nunca levante el capazo por la capucha / cubierta.
- El colchón deberá colocarse siempre con la abertura del material textil hacia abajo.
- Para evitar que dedos y extremidades se queden atrapados, tenga cuidado al plegar o desplegar el chasis. Tenga mucho cuidado al levantar el chasis para ponerlo o sacarlo del coche.

Derecho de reclamación y garantía extendida

Aplicable en todo el mundo con respecto a Stokke® Xplory®, en lo sucesivo denominado el producto.

DERECHO DE RECLAMACIÓN

El cliente tiene derecho a la reclamación de conformidad con la legislación aplicable de protección al consumidor en cualquier momento, teniendo en cuenta que la legislación puede variar en función del país de que se trate.

Por lo general, STOKKE AS no otorga derechos complementarios que supongan una mejora de los establecidos en la legislación aplicable en cualquier momento, aunque se hará referencia a la «Garantía ampliada» a continuación. Los derechos del consumidor bajo la legislación aplicable de protección al consumidor en cualquier momento, son complementarios a

las garantías de la «Garantía ampliada» y no afectos a la misma.

«GARANTÍA EXTENDIDA» DE STOKKE®

Sin embargo, STOKKE AS, Parkgata 6, N-6003 Ålesund, Noruega, otorga una «garantía extendida» a clientes que registren su producto en nuestra base de datos de la garantía. Esto se puede hacer a través de la página web www.stokkewarranty.com. Tras el registro, se emite un certificado de garantía que se envía al cliente por correo electrónico o postal.

«Garantía ampliada» que consta de:

- **Una garantía de tres años** sobre cualquier defecto de fabricación del producto.

La «Garantía ampliada» también es aplicable si el producto se ha recibido como regalo o si se ha comprado de segunda mano. Por lo tanto, cualquier persona que sea propietaria del producto podrá apelar a la «Garantía ampliada» en cualquier momento, siempre dentro del período de garantía y con la condición de la presentación del certificado de garantía por parte del propietario.

La «Garantía Extendida» de STOKKE® depende del cumplimiento de las siguientes condiciones:

- Uso normal.
- El producto sólo podrá haberse utilizado para el fin destinado.
- El producto habrá tenido el mantenimiento necesario, siguiendo las instrucciones del manual de mantenimiento o instrucciones.
- Tras la apelación a la «Garantía ampliada», se presentará el certificado de garantía, junto con el recibo de compra original con sello que incluya la fecha de compra. Esto también será de aplicación para propietarios secundarios o posteriores.
- El producto deberá presentarse en su estado original, y, dentro de esta condición, –las piezas utilizadas deberán ser sólo las que haya suministrado STOKKE cuyo fin es su uso en o junto con el producto. Cualquier modificación de esta condición requerirá el consentimiento previo por escrito de STOKKE.
- El número de serie del producto no podrá haber sido destruido o retirado.

Las siguientes circunstancias no quedarán cubiertas por la «Garantía ampliada» de STOKKE:

- Problemas a causa de la evolución normal de las piezas que componen el producto (p. ej. cambios de color, así como desgaste).
- Problemas a causa de pequeñas variaciones en los materiales (p. ej. diferencias de color entre las piezas).
- Problemas a causa de la influencia de factores externos tales como la luz solar, temperatura, humedad, contaminación ambiental, etc.
- Daños ocasionados por accidentes/percances – por ejemplo cualquier objeto que haya chocado con el producto o cualquier persona que haya volcado el producto por colisión. Lo mismo se aplica si se ha sobrecargado el producto, por ejemplo, en términos del peso colocado en el mismo.
- Daños ocasionados en el producto por influencia externa, por ejemplo cuando el producto se envíe como equipaje.
- Daños indirectos, por ejemplo, daños causados a cualquier persona y/o a cualquier otro objeto u objetos.
- Si el producto se equipara con accesorios no suministrados por Stokke, prescribirá la «Garantía ampliada».
- La «Garantía Extendida» no será aplicable a accesorios que se hayan comprado o suministrado junto con el producto o en una fecha posterior.
- Bajo la «Garantía Extendida», STOKKE® hará lo siguiente:
- Reemplazar o, si STOKKE así lo prefiere, reparar la pieza defectuosa, o el producto íntegro (si fuera necesario) con la condición de que el producto se entregue a undistribuidor.
- Cubrir los costes normales de transporte para cualquier pieza o producto de reemplazo de STOKKE enviado al distribuidor donde se haya adquirido el producto. Ningún gasto de viaje por parte del comprador quedará cubierto bajo las condiciones de la garantía.
- Reservarse el derecho a sustituir, en el momento en el que se haga uso de la garantía, las piezas defectuosas con piezas que sean aproximadamente del mismo diseño.
- Reservarse el derecho a suministrar un producto sustitutivo en el caso en el que el producto en cuestión ya no se esté fabricando en el momento en que se haga uso de la garantía. Tal producto será de una calidad y un valor equivalentes.

Cómo hacer uso de la «Garantía Extendida»:

Por lo general, todas las peticiones que se refieran a la «Garantía ampliada» se harán al distribuidor donde se haya comprado el producto. Estas peticiones se harán a la menor brevedad tras la detección de cualquier defecto, y se acompañarán del certificado de garantía así como del recibo original de compra.

La documentación o pruebas que confirmen el defecto de fabricación normalmente se presentarán al llevar el producto al distribuidor o, en otro caso, presentándolas al distribuidor o a un representante de ventas de STOKKE para su inspección.

El defecto se subsanará de acuerdo con las disposiciones anteriores si el distribuidor o un representante de ventas de STOKKE determinaran que el daño lo ha producido un defecto de fabricación.

FI TÄRKEÄÄ: Lue ohjeet huolellisesti ennen käyttämistä. Säilytä ne myöhempiä tarvetta varten.

Tärkeitä tietoja

- Istuin soveltuu lapsille alkaen puolen vuoden iästä aina 15-kiloisiin saakka. Kantokoppa soveltuu lapsille alkaen vastasyntyneistä aina 9-kiloisiin saakka.
- Älä aseta kantokoppaan lisäpainajaa, ellei valmistaja suosittele sitä.

- Seisontajarrun on oltava kytkettynä, kun lapsi laitetaan koppaan tai otetaan pois siitä.
- Tuotteeseen kiinnitettävien lisävarusteiden paino saa olla enintään 2 kg.
- Aisaan, selkänöjan taakse ja/tai sivuille kiinnitettävä kuorma vaikuttaa rattaiden tasapainoon.
- Rattaat on tarkistettava, huollettava, puhdistettava ja/tai pestävä säännöllisesti.
- Rattaita saa käyttää vain yksi lapsi kerrallaan.
- Muita kuin rattaiden valmistajan hyväksymiä lisävarusteita ei saa käyttää.
- Kantokoppa soveltuu lapsille, jotka eivät osaa istua, kääntyä ympäri tai nosta pystyyn koppaa vasten käsillään ja polvillaan. Kantokoppaa saa käyttää korkeintaan 9 kg:n painoisille lapsille.
- Kun kantokoppaa käytetään, kantokahvat on kätkettävä kokonaan taskuihinsa.
- Toimi erittäin varovaisesti käyttäessäsi Stokke® Xplory® Rider Boardia. Rider Boardia käytettäessä lapsen suurin sallittu paino on 20 kg.
- Jos rattaisiin kiinnitetään turvaistuin, se ei korvaa kantokoppaa eikä vuodetta. Jos lapsi haluaa nukkua, hänet on asetettava lastenvaunuun, kantokoppaan tai vuoteeseen.
- Käytä vain valmistajan hyväksymiä tai toimittamia varaosia.
- Ole varovainen, jos läheisyydessä on avotuli tai muu voimakas lämmönlähde, kuten sähkö- tai kaasulämmitin.
- Kantokopan kahvat ja pohja on tarkistettava säännöllisesti vahingoittumisen ja kulumisen varalta.
- Älä käytä kantokoppaa telineen päällä.

Noudata näitä ohjeita. Lapsen turvallisuus on sinun vastuullasi.

VAROITUS

- Tärkeää: säilytä nämä ohjeet myöhempää käyttöä varten.
- Älä koskaan jätä lasta yksin.
- Varmista ennen käyttöä, että kaikki lukko-laitteet on kytketty.
- Kun tätä tuotetta taitetaan auki tai kiinni, pidä lapsi poissa sen luota vahingoittumisen estämiseksi.
- Älä anna lapsen leikkiä tällä tuotteella.
- Käytä aina kiinnitysjärjestelmää.
- Tarkista ennen käyttämistä, että lastenvaunun runko, istuin ja auton istuimeen kiinnittävä koppa on kiinnitetty kunnolla.
- Tämä tuote ei sovellu lapsen kuljettamiseen juostessa tai rullaluisteltaessa.
- Tämä tuote on tarkoitettu vain lapselle, joka ei vielä osaa istua itse.
- Käytä vain tukevalla, vaakasuoralla ja kuivalla pinnalla.
- Älä anna muiden lasten leikkiä kantokopan lähellä ilman valvontaa.

- Älä käytä, jos jokin kantokopan osa on rikki, repeytynyt tai puuttuu.
- Älä jätä lasta ilman valvontaa.
- Kun käytät rattaita, varmista aina, että ne ovat täysin hallinnassasi. Pidä rattaiden käytön aikana molemmin käsin kiinni niiden aisasta.
- Ole erityisen varovainen käyttäessäsi rattaita epätasaisella alustalla, kuten viemärinkansien, halkeamien, reunakivien, portaiden tai nupukiveyksen päällä tai niiden lähellä.
- Älä pysäköi tai jätä rattaita vartioimatta epätasaiselle alustalle tai kaltevalle pinnalle. Pysäköi rattaat aina tasaiselle alustalle.
- Anna vain sellaisten henkilöiden käyttää rattaita, jotka ovat lukeneet tämän käyttöohjeen sisältämät varoitukset ja ohjeet sekä ymmärtäneet ne. Varmista, että kaikilla käyttäjillä on tarvittavat fyysiset kyvyt ja kokemusta rattaiden käyttämisestä.
- Älä käytä rattaita rullaportaissa.
- Ole erityisen varovainen, jos käytät rattaita joukkoliikennevälineissä, kuten linja-autossa tai junissa.

- Ylikuormitus, virheellinen taittaminen kokoon tai avaaminen tai muiden kuin hyväksytyjen lisävarusteiden käyttäminen voi vaurioittaa näitä rattaita tai rikkoo ne. Lue käyttöohjeet.
- Älä koskaan taita rattaita kasaan lapsen ollessa lähettyvillä. Pidä lapsi aina kaukana liikkuvista osista, kun teet säätöjä.
- Älä nosta kantokoppaa kuomusta.
- Patja on aina asetettava suojatekstiilin aukko alapäihin.
- Kun runkoa taitetaan auki tai kiinni, varo, etteivät sormet ja raajat jää väliin. Toimi erityisen varovasti, kun nostat rungon autoon tai pois autosta.

Valitusoikeus ja Laajennettu takuu

Sovelletaan maailmanlaajuisesti Stokke® Xplory® -tuotteisiin, joihin viitataan jäljempänä tuote-sanalla.

VALITUSOIKEUS

Asiakkaalla on kulloinkin sovellettavan kuluttajansuojalainsäädännön mukainen valitusoikeus; lainsäädäntö voi vaihdella maittain. Yleisesti ottaen STOKKE AS ei myönnä mitään lisäoikeuksia kulloinkin sovellettavan lainsäädännön määräämän lisäksi, vaikka viitataankin alla kuvattuun "Laajennettuun takuuseen". Asiakkaan kulloinkin

sovellettavan kuluttajansuojalainsäädännön mukaiset oikeudet tulevat "Laajennetun takuun" lisäksi, eikä se vaikuta niihin.

LAAJENNETTU STOKKE®-TAKUU

STOKKE AS, Parkgata 6, N-6003 Ålesund, Norja, kuitenkin myöntää laajennetun takuun asiakkaille, jotka rekisteröivät tuotteen takuutietokantaamme. Tämä voidaan tehdä osoitteessa www.stokkewarranty.com. Kun tiedot on rekisteröity, asiakkaalle lähetetään takuutodistus sähköpostitse tai tavallisena kirjeenä.

Rekisteröityminen Takuutietokantaan oikeuttaa omistajan "Laajennettuun takuuseen" seuraavasti:

- Kolmivuotinen takuu tuotteen valmistusvian varalta.

"Laajennettu takuu" pätee myös, jos tuote on saatu lahjana tai ostettu käytettynä. Täten "Laajennettuun takuuseen" voi vedota kuka tahansa, joka on kulloinkin tuotteen omistaja takuuajana, sillä ehdolla, että omistaja esittää takuutodistuksen ja alkuperäisen ostokuitin

STOKKEN "Laajennettu takuu" on seuraavien ehtojen alainen:

- Normaali käyttö.
- Tuotetta on käytetty vain sen käyttötarkoitukseen.
- Tuotetta on huollettu normaalisti huolto-/käyttöohjeessa kuvatulla tavalla.
- "Laajennettuun takuuseen" vedottaessa on esitettävä takuutodistus ja alkuperäinen päiväyksellä varustettu ostokuitti. Tämä koskee myös toista tai myöhempää omistajaa.
- Tuote on alkuperäisessä tilassaan, ja kaikki käytetyt osat ovat STOKKEN toimittamia ja tarkoitettuja käytettäväksi tuotteessa tai sen kanssa. Kaikki poikkeamat tästä vaativat STOKKEN kirjallisen ennakkosuostumuksen.
- Tuotteen sarjanumeroa ei ole tuhottu tai poistettu.

STOKKEN "Laajennettu takuu" ei kata:

- Tuotteen muodostavien osien normaalin kehityksen aiheuttamia seikkoja (esim. värimuutokset ja kuluminen).
- Materiaalien pienten vaihteluiden aiheuttamia seikkoja (esim. värierot osien välillä).

- Ulkoisten tekijöiden, kuten auringon/valon, lämpötilan, kosteuden, ympäristösaasteiden jne., äärimmäisen vaikutuksen aiheuttamia seikkoja.
- Onnettomuuksien/vahinkojen aiheuttamia seikkoja - esimerkiksi jos toinen esine on kolahtanut tuotteeseen tai jos joku on kaatanut tuotteen törmäämällä siihen. Sama koskee myös tilannetta, jossa tuotetta on ylikuormitettu esimerkiksi siihen kohdistuneen painon vuoksi.
- Ulkoisen vaikutuksen tuotteeseen aiheu tamaa vauriota, esimerkiksi kuljetettaessa tuotetta matkatavarana.
- Väillisiä vahinkoja, esimerkiksi henkilöille ja/tai esineille aiheutettuja vammoja tai vaurioita.
- Jos tuotteeseen on asennettu lisävarusteita, jotka eivät ole Stokken toimittamia, "Laajennettu takuu" raukeaa.
- "Laajennettu takuu" ei koske lisävarusteita, jotka on hankittu tai toimitettu tuotteen kanssa tai myöhemmin.

"Laajennetun takuun" puitteissa STOKKE:

- Korvaa tai – mikäli STOKKE katsoo paremmaksi – korjaa viallisen osan tai koko tuotteen (mikäli tarpeen) sillä ehdolla, että tuote toimitetaan jälleenmyyjälle.
- Kattaa korvaavan osan/tuotteen normaalit kuljetuskulut STOKKELTA jälleenmyyjälle, jolta tuote on ostettu. Takuun puitteissa ei kateta mitään ostajan matkakuluja.
- Varaa itselleen oikeuden korvata takuuseen vedottaessa vialliset osat osilla, jotka ovat suunnilleen samarakenteisia.
- Varaa itselleen oikeuden toimittaa korvaava tuote tapauksissa, joissa asianomaista tuotetta ei enää valmisteta takuuseen vedottaessa. Tällaisen tuotteen on oltava vastaava laadultaan ja arvoltaan.

Kuinka vedota "Laajennettuun takuuseen":

Yleisesti ottaen kaikki "Laajennettuun takuuseen" liittyvät pyynnöt on tehtävä jälleenmyyjälle, jolta tuote on ostettu. Tämä pyyntö on tehtävä niin pian kuin mahdollista vian havaitsemisen jälkeen, ja siihen on liitettävä takuutodistus ja al-kuperäinen ostokuitti. Dokumentaatio/todiste, joka osoittaa valmistusvian, on esitettävä, yleensä tuomalla tuote jälleenmyyjälle tai muutoin esittämällä se jälleenmyyjälle tai STOKKEN myyntiedustajal tarkastettavaksi.

Vika korjataan yllä olevien ehtojen mukaisesti, jos jälleenmyyjä tai STOKKEN myyntiedustajamäärittelee, että vaurio on valmistusvian aiheuttama.

FR Important : **Lisez attentivement** **les instructions avant** **toute utilisation et** **conservez-les pour** **pouvoir vous y référer** **ultérieurement.**

Informations importantes

- Ce produit convient aux enfants de 6 mois et jusqu'à 15 kg avec un siège et de la naissance jusqu'à 9 kg avec la nacelle.
- Aucun matelas supplémentaire ne doit être ajouté à la nacelle, sauf recommandation du fabricant.
- Le dispositif de stationnement doit être enclenché lorsque l'enfant est installé ou retiré du produit.
- La charge maximale autorisée pour les accessoires de transport est de 2 kg / 4,4 lb.
- Toute charge fixée à la poignée et/ou à l'arrière du dos-

sier et/ou sur les côtés du véhicule affectera la stabilité du véhicule.

- Le véhicule doit être inspecté, entretenu, nettoyé et/ou lavé régulièrement.
- Ce véhicule doit être utilisé avec un seul enfant à la fois.
- N'utilisez pas d'accessoires non approuvés par le fabricant du véhicule.
- La nacelle convient à un enfant qui ne peut pas se tenir assis seul, se retourner et ne peut pas se mettre de lui-même sur ses mains et ses genoux. Le poids maximal de l'enfant utilisant la nacelle est de 9 kg.
- Les poignées de transport doivent être entièrement cachées dans les poches lors de son utilisation.
- Faites particulièrement attention si vous utilisez ce véhicule avec la planche à roulettes Stokke® Xplory®. Le poids maximal de l'enfant pour l'utilisation de la planche à roulettes est de 20 kg / 44 lb.
- Si vous utilisez la poussette avec un siège auto, notez que le siège auto ne remplace ni la nacelle, ni un lit. Si votre enfant doit dormir, alors il devra être placé dans un landau, une nacelle ou un lit adapté.
- Utilisez uniquement des pièces de rechange fournies par le fabricant.
- Les feux ouverts et autres sources de forte chaleur comme les foyers électriques, les foyers à gaz, etc., présentent un risque lorsqu'ils se trouvent à proximité du véhicule.
- Les poignées et le fond de la nacelle doivent être régulièrement inspectés afin de détecter tout signe de dommages et d'usure.
- N'utilisez jamais la nacelle sur un support.

Suivez ces instructions. Vous êtes responsable de la sécurité de votre enfant.

⚠ AVERTISSEMENT

- Important – Conservez ces instructions pour pouvoir vous y référer ultérieurement.
- Ne laissez jamais votre enfant sans surveillance.
- Vérifiez que tous les dispositifs de verrouillage sont enclenchés avant utilisation.
- Pour éviter toute blessure, veillez à ce que votre enfant soit tenu à distance lorsque vous dépliez ou pliez ce produit.
- Ne laissez pas votre enfant jouer avec ce produit.
- Utilisez toujours le système de retenue.
- Vérifiez que les dispositifs de fixation du corps du landau ou du siège ou du siège auto sont correctement enclenchés avant utilisation.
- Le produit ne doit pas être utilisé pour courir ou faire du patin à roulettes.
- Ce produit convient uniquement aux enfants qui ne sont pas encore capables de s'asseoir tout seul.

- La nacelle doit être utilisée uniquement sur une surface ferme, horizontale et sèche.
- Ne laissez pas un autre enfant jouer sans surveillance à proximité de la nacelle.
- N'utilisez pas la nacelle si une pièce est cassée, déchirée ou manquante.
- Ne laissez pas votre enfant sans surveillance.
- Conservez toujours le contrôle total de la poussette lorsque vous l'utilisez. Gardez les deux mains sur les poignées de la poussette à tout moment quand vous vous en servez.
- Faites particulièrement attention lorsque vous utilisez la poussette sur ou à proximité de sols inégaux (nids-de-poule, fissures, trottoirs, marches, pavés, etc.).
- Ne stationnez pas et ne laissez pas la poussette sans surveillance sur un sol inégal ou incliné. Stationnez-la toujours sur un sol plat et uniforme.
- Ne laissez personne utiliser la poussette sans avoir lu et entièrement compris au préalable les avertissements et instructions fournis dans le présent Manuel de l'utilisateur. Vérifiez que tous les utilisateurs ont les capacités physiques et l'expérience nécessaires pour utiliser cette poussette.

- N'utilisez jamais la poussette dans des escaliers mécaniques.
- Faites particulièrement attention si vous utilisez la poussette dans des transports publics comme des bus, trains, etc.
- Toute surcharge, pliage incorrect ou utilisation d'accessoires non approuvés peut endommager ou casser ce véhicule. Lisez les instructions.
- Ne pliez jamais une poussette si un enfant se trouve à proximité. Tenez toujours l'enfant à l'écart de toute pièce mobile lorsque vous effectuez des réglages.
- Ne soulevez jamais la nacelle par la capote.
- Le matelas doit toujours être placé avec l'ouverture pratiquée dans le tissu orientée vers le bas.
- Pour éviter les coincements de doigts ou de membres, faites attention lorsque vous pliez et dépliez le châssis. Faites particulièrement attention lorsque vous soulevez le châssis pour le mettre ou le retirer de votre voiture.

Droit de réclamation et extension de garantie

En ce qui concerne Stokke® Xplory®, ci-après dénommé le produit, garantie applicable dans le monde entier.

DROIT DE RÉCLAMATION

Le client bénéficie d'un droit de réclamation, conformément à la législation sur la protection des consommateurs applicable à un moment donné, cette législation étant susceptible de varier d'un pays à l'autre.

D'un point de vue général, STOKKE AS n'accorde aucun droit supplémentaire en plus de ceux qui sont établis par la législation applicable à un moment donné, même si une référence est faite à «l'extension de garantie» décrite ci-dessous. Les droits du client au titre de la législation sur la protection des consommateurs applicable à un moment donné viennent s'ajouter à ceux de «l'extension de garantie», qui n'ont aucune influence sur ces derniers.

GARANTIE ÉTENDUE STOKKE®

Toutefois, STOKKE AS, Parkgata 6, N-6003 Ålesund, Norvège, accorde une « Garantie étendue » aux clients qui enregistrent leur produit dans notre Base de données de garantie. Pour cela, il convient de passer par la page Web www.stokkewarranty.com. Lors de l'enregistrement, un certificat de garantie est émis et envoyé au client par voie électronique (e-mail) ou par courrier ordinaire.

L'enregistrement dans la base de données Garantie accorde au propriétaire une «extension de garantie» comme suit :

- **Garantie de 3 ans** contre tout défaut de fabrication du produit.

«L'extension de garantie» s'applique également si le produit a été reçu en cadeau ou a été acheté d'occasion. Par conséquent, «l'extension de garantie» peut être invoquée par le propriétaire du produit à un moment donné, quel qu'il soit, au cours de la période de garantie et sous réserve de la présentation du certificat de garantie par le propriétaire.

«L'extension de garantie» STOKKE dépend des conditions suivantes :

- Utilisation normale.
- Le produit n'a été utilisé que dans le cadre de l'usage qui lui est prévu.
- Le produit a bénéficié d'un entretien ordinaire, tel que décrit dans le manuel d'entretien/d'instructions.
- Lorsque «l'extension de garantie» est invoquée, le certificat de garantie doit être présenté, ainsi que la preuve d'achat d'origine datée. Ceci s'applique également au propriétaire secondaire ou ultérieur.
- Le produit doit apparaître dans son état d'origine, à condition que les seules pièces utilisées aient été fournies par STOKKE et soient prévues pour une utilisation sur, ou avec, le produit. Toute déviation des pré-sentes nécessite l'accord écrit préalable de STOKKE.
- Le numéro de série du produit n'a pas été détruit ni retiré.

«L'extension de garantie» STOKKE ne couvre pas :

- Les problèmes causés par l'évolution normale des pièces composant le produit (ex. changements de coloration et usure).
- Les problèmes causés par des variations mineures au niveau des matériaux (ex. différences de couleur entre les pièces).
- Les problèmes causés par l'influence extrême de facteurs extérieurs tels que le soleil/la lumière, la température, l'humidité, la pollution environnementale, etc.
- Dommage occasionné par des accidents, tels que des chutes en hauteur. Il en va de même lorsque le produit a reçu une charge supérieure à la normale.
- Dommage causé par un(e) accident/circonstance fortuite – par exemple tout objet ayant heurté le produit ou toute personne entrée en collision avec le produit et l'ayant renversé. Il en est de même si le produit a été surchargé en raison, par exemple, du poids que l'on y aurait placé.
- Les dommages indirects, par exemple les dommages infligés par des personnes et/ou d'autres objets.
- Si le produit a été équipé d'accessoires qui n'ont pas été fournis par Stokke, «l'extension de garantie» prend fin.
- «L'extension de garantie» ne s'applique pas aux accessoires qui ont été achetés ou fournis en même temps que le produit, ou à une date ultérieure.

Dans le cadre de «l'extension de garantie», STOKKE :

- Remplacera ou, si STOKKE préfère, réparera la pièce défectueuse, ou le

produit dans son intégralité (si nécessaire), à condition que le produit soit amené chez un revendeur.

- Couvrira les frais de transport normaux relatifs à toute pièce ou tout produit STOKKE de rechange au profit du revendeur auprès duquel le produit a été acheté. Aucun frais de transport de la part de l'acheteur n'est couvert aux termes de la garantie.
- Se réservera le droit de remplacer, au moment de l'invo-cation de la garantie, les pièces défectueuses par des pièces d'une conception sensiblement similaire.
- Se réservera le droit de fournir un produit de rechange dans le cas où le produit ne serait plus fabriqué au moment de l'invo-cation de la garantie. Ledit produit de rechange devra être d'une qualité et d'une valeur équivalentes.

Comment invoquer «l'extension de garantie» :

En général, toutes les demandes relatives à «l'extension de garantie» seront effectuées auprès du revendeur chez qui le produit a été acheté. Une telle demande devra être effectuée dès que possible après la découverte du défaut, et sera accompagnée du certificat de garantie, ainsi que de la preuve d'achat d'origine.

Toute documentation/preuve confirmant le défaut de fabrication sera présentée en amenant généralement le produit chez le revendeur, ou en le présentant autrement au revendeur ou à un représentant commercial de STOKKE en vue d'un contrôle.

Le défaut sera résolu conformément aux dispositions mentionnées ci-dessus si le revendeur ou un représentant commercial de STOKKE détermine que les dommages ont été provoqués par un défaut de fabrication.

GR ΣΗΜΑΝΤΙΚΟ: Διαβάστε προσεκτικά τις οδηγίες πριν από

τη χρήση και φυλάξτε τις για μελλοντική αναφορά

Σημαντικές πληροφορίες

- Αυτό το προϊόν είναι κατάλληλο για παιδιά από 6 μηνών και έως 15 kg με μονάδα καθίσματος και έως 9 kg με πορτ μπεμπέ.
- Δεν πρέπει να προστίθεται επιπλέον στρώμα στο πορτ μπεμπέ εκτός και αν συνιστάται από τον κατασκευαστή.
- Θα πρέπει να ενεργοποιείτε το μηχανισμό στάθμευσης, όταν τοποθετείτε και αφαιρείτε τα παιδιά.
- Το μέγιστο επιτρεπόμενο φορτίο για αξεσουάρ μεταφοράς φορτίου είναι τα 2 kg / 4,4 lbs.
- Οποιοδήποτε φορτίο τοποθετείται στη λαβή ή/και στο πίσω μέρος της πλάτης ή/και στις πλευρές του οχήματος επηρεάζει τη σταθερότητα του οχήματος.
- Το όχημα θα πρέπει να ελέγχεται, να συντηρείται, να καθαρίζεται ή/και να πλένεται τακτικά.
- Το όχημα θα πρέπει να χρησιμοποιείται μόνο με 1 παιδί κάθε φορά.
- Δεν θα πρέπει να χρησιμοποιούνται αξεσουάρ που δεν είναι εγκεκριμένα από τον κατασκευαστή του οχήματος.
- Το πορτ μπεμπέ είναι κατάλληλο για παιδιά που δεν μπορούν να σταθούν όρθια χωρίς βοήθεια, να αναποδογυρίσουν και να στηριχτούν στα χέρια και στα γόνατά τους. Το μέγιστο βάρος του παιδιού που

- χρησιμοποιεί το πορτ μπεμπέ είναι 9 kg
- Οι λαβές μεταφοράς θα πρέπει να είναι απολύτως κρυμμένες στις τσέπες κατά τη χρήση.
 - Δώστε ιδιαίτερη προσοχή, εάν χρησιμοποιείτε το όχημα με τη σανίδα ανάβασης Stokke® Xplory®. Το μέγιστο βάρος του παιδιού που χρησιμοποιεί τη σανίδα ανάβασης είναι 20 kg / 44 lbs.
 - Εάν το καρότσι χρησιμοποιείται με ένα κάθισμα αυτοκινήτου, λάβετε υπόψη ότι αυτό κάθισμα αυτοκινήτου δεν αντικαθιστά την κούνια ή το κρεβάτι. Εάν το παιδί σας χρειάζεται ύπνο, τότε θα πρέπει να τοποθετείται σε ένα κατάλληλο σώμα καροτσιού μεταφοράς, κούνια ή κρεβάτι.
 - Χρησιμοποιείτε μόνο ανταλλακτικά που παρέχονται από τον κατασκευαστή.
 - Λάβετε υπόψη τον κίνδυνο ανοιχτής φωτιάς και άλλων πηγών έντονης θερμότητας, όπως για παράδειγμα ηλεκτρικές σόμπες, σόμπες αερίου, κ.λπ. κοντά στο όχημα.
 - Οι λαβές και ο πάτος του πορτ μπεμπέ θα πρέπει να ελέγχονται τακτικά για σημάδια ζημιών και φθοράς.
 - Μη χρησιμοποιείτε ποτέ το πορτ μπεμπέ πάνω σε πάγκο.

Ακολουθήστε αυτές τις οδηγίες. Η ασφάλεια του παιδιού είναι δική σας ευθύνη.

ΠΡΟΕΙΔΟΠΟΙΗΣΗ

- Σημαντικό – Φυλάξτε τις οδηγίες για μελλοντική αναφορά.

- Μην αφήνετε ποτέ το παιδί σας χωρίς επιτήρηση
- Βεβαιωθείτε ότι όλοι οι μηχανισμοί κλειδώματος είναι ενεργοποιημένοι πριν από τη χρήση.
- Για την αποφυγή τραυματισμού, βεβαιωθείτε ότι το παιδί σας δεν βρίσκεται κοντά στο προϊόν όταν τ ξεδιπλώνετε και το διπλώνετε.
- Μην αφήνετε το παιδί σας να παίζει με αυτό το προϊόν.
- Χρησιμοποιείτε πάντα το σύστημα συγκράτησης.
- Ελέγξτε ότι το σώμα του καροτσιού μεταφοράς ή η μονάδα καθίσματος ή οι συσκευές στερέωσης του καθίσματος αυτοκινήτου είναι σωστά ασφαλισμένες πριν από τη χρήση.
- Αυτό το προϊόν δεν είναι κατάλληλο για τρέξιμο ή πατινάζ.
- Αυτό το προϊόν είναι κατάλληλο μόνο για παιδιά που δεν μπορούν να σταθούν όρθια χωρίς βοήθεια.
- Χρησιμοποιείτε το μόνο σε σταθερές, οριζόντιες και στεγνές επιφάνειες.
- Μην αφήνετε άλλα παιδιά να παίζουν χωρίς επιτήρηση κοντά στο πορτ μπεμπέ.
- Μην το χρησιμοποιείτε εάν κάποιο εξάρτημα του πορτ μπεμπέ είναι σπασμένο, σκισμένο ή λείπει.
- Μην αφήνετε το παιδί σας χωρίς επίβλεψη.
- Έχετε πάντα τον πλήρη έλεγχο του καροτσιού κατά τη χρήση. Έχετε συνέχεια και τα δύο χέρια σας στις λαβές του καροτσιού κατά τη χρήση.
- Να είστε ιδιαίτερα προσεκτικοί κατά τη χρήση του καροτσιού πάνω ή κοντά σε ανώμαλο έδαφος (λακκούβες, χαραμάδες, κράσπεδα, σκαλοπάτια, χαλίκι, κ.λπ.).
- Μη σταθμεύετε και μην αφήνετε το καρότσι χωρίς επιτήρηση σε ανώμαλο έδαφος ή σε κεκλιμένο επίπεδο. Σταθμεύετε πάντα το καρότσι σε επίπεδο έδαφος.
- Μην επιτρέπετε σε κανέναν να χρησιμοποιήσει αυτό το καρότσι, εάν δεν έχει διαβάσει και κατανοήσει πλήρως τις προειδοποιήσεις και τις οδηγίες σε αυτό το εγχειρίδιο πριν από τη χρήση. Βεβαιωθείτε ότι όλοι οι χρήστες διαθέτουν τις απαραίτητες φυσικές ικανότητες και την εμπειρία για να χειριστούν αυτό το καρότσι.
- Μη χρησιμοποιείτε ποτέ το καρότσι σε κυλιόμενες σκάλες.

- Να είστε ιδιαίτερα προσεκτικοί εάν χρησιμοποιείτε το καρότσι σε μέσα μαζικής μεταφοράς όπως λεωφορεία, τρένα, κ.λπ.
- Το υπερβολικό φορτίο, το λανθασμένο δίπλωμα ή η χρήση μη εγκεκριμένων αξεσουάρ ενδέχεται να προκαλέσουν ζημιά ή να καταστρέψουν αυτό το όχημα. Διαβάστε τις οδηγίες.
- Μη διπλώνετε ποτέ το καρότσι όταν βρίσκεστε κοντά σε παιδιά. Φροντίζετε να κρατάτε πάντα το παιδί μακριά από κινούμενα εξαρτήματα, όταν πραγματοποιείτε ρυθμίσεις.
- Μην ανασηκώνετε ποτέ το πορτ μπεμπέ από το θόλο/κουκούλα.
- Το στρώμα πρέπει να τοποθετείται πάντα με το άνοιγμα του υφάσματος προς τα κάτω.
- Για την αποφυγή της πανίδευσης των δαχτύλων ή των άκρων, δώστε προσοχή κατά το δίπλωμα ή το ξεδίπλωμα του πλαισίου. Δώστε ιδιαίτερη προσοχή κατά την εισαγωγή ή την εξαγωγή του πλαισίου από το αμάξι.

Δικαιώμα υποβολής παραπόνων και Επέκταση Εγγύησης

Ισχύει για όλες τις χώρες αναφορικά με το Stokke® Xplory®, το οποίο εφεξής θα αναφέρεται ως «το προϊόν».

ΔΙΚΑΙΩΜΑ ΥΠΟΒΟΛΗΣ ΠΑΡΑΠΟΝΩΝ

Ο πελάτης διατηρεί το δικαίωμα να υποβάλει παράπονα σύμφωνα με την εκάστοτε ισχύουσα νομοθεσία προστασίας του καταναλωτή, η οποία ενδέχεται να διαφέρει από χώρα σε χώρα. Σε γενικές γραμμές, η STOKKE AS δεν εκχωρεί κανένα επιπλέον δικαίωμα πέραν αυτών που προβλέπονται από την εκάστοτε ισχύουσα νομοθεσία, αν και γίνεται αναφορά στην «Επέκταση Εγγύησης», η οποία περιγράφεται παρακάτω. Τα δικαιώματα του πελάτη όπως αυτά απορρέουν από την εκάστοτε ισχύουσα νομοθεσία προστασίας του καταναλωτή είναι επιπρόσθετα αυτών που παρέχονται από την «Επέκταση Εγγύησης» και δεν επηρεάζονται από αυτά.

«ΕΠΕΚΤΑΣΗ ΕΓΓΥΗΣΗΣ» STOKKE®

Πάραυτα, η STOKKE AS, Parkgata 6, N-6003 Ålesund, Νορβηγία, παρέχει μια «Επέκταση Εγγύησης» στους πελάτες που εγγράφουν το προϊόν τους στη Βάση Δεδομένων Εγγυησών μας. Η εγγραφή μπορεί να γίνει μέσω της ιστοσελίδας μας στην ηλεκτρονική διεύθυνση www.stokkewarranty.com. Μετά την εγγραφή, θα εκδοθεί ένα πιστοποιητικό εγγύησης και θα σταλεί στον πελάτη σε ηλεκτρονική μορφή (ηλεκτρονικό ταχυδρομείο) ή μέσω ταχυδρομείου.

Η εγγραφή στη Βάση Δεδομένων Εγγυησών παρέχει στον ιδιοκτήτη το δικαίωμα «Επέκτασης Εγγύησης» ως εξής:

- 3 χρόνια εγγύηση για οποιοδήποτε κατασκευαστικό ελάττωμα του προϊόντος.

Η «Επέκταση Εγγύησης» ισχύει, επίσης, αν το προϊόν ελήφθη ως δώρο ή αν αγοράστηκε μεταχειρισμένο. Συνεπώς, η «Επέκταση Εγγύησης» μπορεί να χρησιμοποιηθεί από οποιονδήποτε, ο οποίος είναι ο ιδιοκτήτης του προϊόντος οποιαδήποτε δεδομένη στιγμή, εντός της περιόδου εγγύησης, και υπό την προϋπόθεση προκάμψης του πιστοποιητικού εγγύησης από τον ιδιοκτήτη

Η «Επέκταση Εγγύησης» STOKKE δεν καλύπτει:

- Προβλήματα που προκαλούνται από φυσιολογική εξέλιξη των εξαρτη-

μάτων που αποτελούν το προϊόν (π.χ. αλλαγές στο χρώμα, καθώς και φυσιολογική φθορά).

- Προβλήματα που προκαλούνται από μικρές διαφορές στα υλικά (π.χ. διαφορές χρώματος μεταξύ των εξαρτημάτων).
- Προβλήματα που προκαλούνται από ακραία επίδραση εξωτερικών παραγόντων όπως ο ήλιος / το φως, η θερμοκρασία, η υγρασία, η περιβαλλοντική ρύπανση, κλπ.
- Φθορές που οφείλονται σε ατυχήματα/αναποδιές-όπως είναι για παράδειγμα η πτώση από ύψος. Το ίδιο ισχύει και στις περιπτώσεις όπου το προϊόν έχει υποστεί υπερβολική πίεση, όπως συμβαίνει για παράδειγμα στην περίπτωση όπου τοποθετείται υπερβολικό βάρος σε αυτό.
- Φθορά που έχει υποστεί το προϊόν από εξωτερικές επιδράσεις, για παράδειγμα όταν το προϊόν μεταφέρεται ως αποσκευή.
- Αποθετική ζημιά, για παράδειγμα ζημιά που επιφέρει σε άλλα άτομα και / ή οποιαδήποτε άλλα αντικείμενα.
- Αν το προϊόν έχει εξοπλιστεί με αξεσουάρ, τα οποία δεν είναι της εταιρείας Stokke, η «Επέκταση Εγγύησης» παύει να ισχύει.
- Η «Επέκταση Εγγύησης» δεν ισχύει για αξεσουάρ που αγοράστηκαν ή δόθηκαν μαζί με το προϊόν ή σε μεταγενέστερη ημερομηνία.

Η «Επέκταση Εγγύησης» STOKKE δεν καλύπτει:

- Προβλήματα που προκαλούνται από φυσιολογική εξέλιξη των εξαρτημάτων που αποτελούν το προϊόν (π.χ. αλλαγές στο χρώμα, καθώς και φυσιολογική φθορά).
- Προβλήματα που προκαλούνται από μικρές διαφορές στα υλικά (π.χ. διαφορές χρώματος μεταξύ των εξαρτημάτων).
- Προβλήματα που προκαλούνται από ακραία επίδραση εξωτερικών παραγόντων όπως ο ήλιος / το φως, η θερμοκρασία, η υγρασία, η περιβαλλοντική ρύπανση, κλπ.
- Βλάβες που προκαλούνται από ατυχήματα/μικροατυχήματα - για παράδειγμα, από την πτώση οποιαδήποτε άλλου αντικειμένου πάνω στο προϊόν ή από την ακούσια ανατροπή του προϊόντος από ένα άτομο ή από τη πρόσκρουση ενός ατόμου στο προϊόν. Το ίδιο ισχύει και στην περίπτωση υπερφόρτωσης του προϊόντος, για παράδειγμα σε ότι αφορά το βάρος που τοποθετείται σε αυτό.
- Φθορά που έχει υποστεί το προϊόν από εξωτερικές επιδράσεις, για

παράδειγμα όταν το προϊόν μεταφέρεται ως αποσκευή.

- Αποθετική ζήμια, για παράδειγμα ζημιά που επιφέρεται σε άλλα άτομα και / ή οποιαδήποτε άλλα αντικείμενα.
- Αν το προϊόν έχει εξοπλιστεί με αξεσουάρ, τα οποία δεν είναι της εταιρείας Stokke, η «Επέκταση Εγγύησης» παύει να ισχύει.
- Η «Επέκταση Εγγύησης» δεν ισχύει για αξεσουάρ που αγοράστηκαν ή δόθηκαν μαζί με το προϊόν ή σε μεταγενέστερη ημερομηνία.

Η STOKKE στα πλαίσια της «Επέκτασης Εγγύησης»

αναλαμβάνει:

- Να αντικαταστήσει ή — αν αυτό προτιμά η STOKKE — να επισκευάσει το ελαττωματικό
- εξάρτημα, ή το προϊόν στο σύνολό του (αν είναι απαραίτητο), δεδομένου ότι το προϊόν παραδίδεται σε ένα από τα σημεία πώλησής του.
- Να καλύψει τα φυσιολογικά έξοδα μεταφοράς οποιοδήποτε εξαρτήματος / προϊόντος από τη STOKKE στο σημείο πώλησης από όπου αγοράστηκε το προϊόν. Η εγγύηση δεν καλύπτει τα έξοδα μεταφοράς του αγοραστή.
- Διατηρεί το δικαίωμα να αντικαταστήσει, τη στιγμή που γίνεται χρήση της εγγύησης, τα ελαττωματικά μέρη με εξαρτήματα που έχουν περίπου το ίδιο σχήδιο.
- Διατηρεί το δικαίωμα να παραδώσει ένα προϊόν αντικατάστασης σε περιπτώσεις που το σχετικό προϊόν δεν κατασκευάζεται πλέον κατά τη στιγμή που γίνεται χρήση της εγγύησης. Το εν λόγω προϊόν οφείλει να είναι αντίστοιχης ποιότητας και αξίας.

Πώς να κάνετε χρήση της «Επέκτασης Εγγύησης»:

Σε γενικές γραμμές, όλα τα αιτήματα που αφορούν την «Επέκταση Εγγύησης» πρέπει να υποβάλλονται στο σημείο πώλησης από όπου αγοράστηκε το προϊόν. Μια τέτοια αίτηση πρέπει να υποβάλλεται το συντομότερο δυνατό μετά τον εντοπισμό του ελαττώματος και πρέπει να συνοδεύεται από το πιστοποιητικό εγγύησης και την πρωτότυπη απόδειξη αγοράς.

Τεκμήρια / αποδείξεις που επιβεβαιώνουν το κατασκευαστικό ελάττωμα πρέπει να παρουσιάζονται κανονικά με την προσκόμιση του προϊόντος στο σημείο πώλησης, ή με οποιοδήποτε άλλο τρόπο παρουσίασης στον υπεύθυνο του σημείου πώλησης ή σε αντιπρόσωπο πωλήσεων της STOKKE για επιθεώρηση.

Το ελάττωμα θα αποκατασταθεί σύμφωνα με τα ως άνω προβλεπόμενα, αν ο υπεύθυνος του σημείου πώλησης ή ο αντιπρόσωπος πωλήσεων της STOKKE κρίνει ότι η φθορά προκλήθηκε από κατασκευαστικό ελάττωμα.

HR VAŽNO: Pažljivo pročitajte upute i sačuvajte ih za buduću uporabu.

Važne informacije

- Ovaj je proizvod prikladan za djecu od 6 mjeseci i do 15 kg težine sa sjedalicom te od rođenja do 9 kg težine s nosiljkom.
- U nosiljku ne stavljajte dodatni madrac, osim ako to ne preporuča proizvođač.
- Aktivirajte kočnicu kada dijete stavljate ili vadite.
- Gornja granica dopuštenog opterećenja dodatne opreme za nošenje iznosi 2 kg.
- Svaki teret koji je obješen na dršku i/ili sa stražnje strane naslona i/ili sa strane kolica može utjecati na njihovu stabilnost.
- Kolica je potrebno redovno pregledavati, održavati, čistiti i/ili prati.
- Kolica koristite samo za jedno dijete.
- Ne koristite dodatnu opremu koju nije odobrio proizvođač.
- Nosiljka je prikladna za dijete koje ne može sjediti samostalno, okrenuti se ili se podignuti na koljena i ruke.

Maksimalna težina djeteta za nošenje u nosiljki iznosi 9 kg.

- Ručke za nošenje držite potpuno skrivene u za to predviđenim džepovima.
- Budite posebno oprezni kada kolica koristite s daskom Stokke® Xplory® Rider Board. Maksimalna težina djeteta koje se vozi na daski iznosi 20 kg.
- Koristite li kolica s autosjedalicom, budite svjesni toga da ona nije zamjena za nosiljku ili krevetić. Kada dijete treba spavati, stavite ga u prikladnu košaru, nosiljku ili krevetić.
- Koristite samo zamjenske dijelove koje se mogu nabaviti kod proizvođača ili koje nudi isti.
- Imajte na umu rizik od otvorene vatre ili drugih izvora visoke topline u neposrednoj blizini kolica poput električnih grijalica, plinskih grijalica itd.
- Redovito provjeravajte jesu li ručke i donja strana nosiljke oštećeni ili istrošeni.
- Nosiljku nikada ne koristite na postolju.

Pridržavajte se ovih uputa. Vi ste odgovorni za sigurnost djeteta.

UPOZORENJE

- Važno — sačuvajte ove upute za buduću uporabu.
- Nikada ne ostavljajte svoje dijete bez nadzora.
- Prije uporabe provjerite jesu li sve blokade prikopčane.

- Da biste izbjegli ozljede, pazite da Vaše dijete nije u blizini, kada proizvod sklapate ili rasklapate.
- Ne dopuštajte djetetu da se igra ovim proizvodom.
- Uvijek koristite sustav sigurnosnog vezanja.
- Prije uporabe provjerite jesu li elementi za pričvršćivanje košare, sjedalice ili autosjedalice pravilno pričvršćeni.
- Proizvod nije prikladan za trčanje ili rolanje.
- Ovaj je proizvod prikladan samo za dijete koje ne može sjediti samostalno.
- Koristite samo na stabilnoj, vodoravnoj i suhoj površini.
- Ne dopuštajte djeci da se igraju bez nadzora u blizini nosiljke.
- Ne koristite ako je neki dio nosiljke slomljen, istrošen ili nedostaje.
- Ne ostavljate svoje dijete bez nadzora.
- Pazite da uvijek imate potpunu kontrolu nad kolicima kada njima rukujete. Pritom uvijek držite obje ruke na drškama kolica.
- Budite posebno oprezni kada kolicima upravljate blizu neravnog tla ili po njemu (rupe na kolniku, napuknuća, rubovi pločnika, stepenice, kamen za popločavanje itd.).

- Kolica ne parkirajte i ne ostavljajte bez nadzora na neravnom tlu ili na kosinama. Kolica uvijek parkirajte na ravnom tlu.
- Ne dopustite da kolica koristi netko tko prije uporabe proizvoda nije pročitao i potpuno razumio upozorenja i upute sadržane u ovom priručniku. Provjerite imaju li svi koji koriste ova kolica potrebne fizičke sposobnosti i iskustvo za rukovanje njima.
- Nikada ne koristite kolica na pokretnim stepenicama.
- Budite posebno oprezni ako kolica koristite u javnim prijevoznim sredstvima poput autobusa, vlaka itd.
- Prekomjerno opterećivanje, neispravno sklapanje ili uporaba neodobrene dodatne opreme mogu uzrokovati oštećenje ili kvar na ovim kolicima. Pročitajte upute.
- Nikada ne sklapajte kolica dok je dijete u blizini. Dijete uvijek držite na sigurnoj udaljenosti od pomičnih dijelova tijekom namještanja istih.
- Nosiljku nikada ne podižite držeći je za pokrov/krov.
- Madrac uvijek umetnite tako da je šav na tkanini okrenut prema dolje.

- Da biste izbjegli pričepljenje prstiju ili udova, postolje oprezno sklopite i rasklopite. Budite posebno oprezni kada postolje stavljate u automobil ili ga vadite iz njega.

Reklamacija i produljeno jamstvo

Primjenjivo u cijelom svijetu za proizvode Stokke® Xplory®, u nastavku proizvod.

REKLAMACIJA

Kupac kupnjom proizvoda strječe pravo na reklamaciju suglasno važećem zakonu o zaštiti potrošača, koji u svakoj zemlji može propisivati drugačije uvjete.

STOKKE AS pak ne daje nikakva dodatna garantna prava niti jamstva osim zakonom zajamčenih, čak i kada se to odnosi na dolje navedeno "produljeno jamstvo". Pravo kupca se zasnima na važećem zakonu o zaštiti potrošača primjenjivom tj. na dodatna prava na osnovi produljenog jamstva, na koje to jamstvo ne utječe.

PRODULJENO JAMSTVO TVRTKE STOKKE®

Tvrtka STOKKE AS, Parkgata 6, N-6003 Ålesund, Norveška, nudi produljeno jamstvo kupcima koji svoj proizvod registriraju u našoj jamstvenoj bazi podataka. To se može učiniti preko naše internetske stranice www.stokkewarranty.com. Nakon registracije jamstveni će list biti izdan i poslan kupcu elektronskom (e-mail) ili redovnom poštom.

Upisom u jamstvenu banku podataka kupac stječe pravo na:

- produljeno jamstvo u trajanju od 3 godine za slučaj bilo kakvog kvara proizvoda uslijed neke tvorničke greške.

Produljeno jamstvo vrijedi i ukoliko je proizvod dobijen na dar ili je kupljen kao rabljen. Stoga isto vrijedi odmah nakon kupnje za svakog

vlasnika proizvoda za period trajanja jamstva, pod uvjetom da vlasnik proizvoda priloži jamstvenu potvrdu.

STOKKE produljeno jamstvo vrijedi pod sljedećim uvjetima:

- U slučaju problema tijekom normalne uporabe.
- Ukoliko je proizvod rabljen samo u one svrhe za koje je namijenjen.
- Ako se proizvod održava prema opisu u uputama za uporabu/ održavanje.
- Ako se pozivajem na produljeno jamstvo, prilaže jamstvena potvrda, te originalni račun kupnje s datumom i pečatom. Isto se odnosi i na drugog, te svakog sljedećeg vlasnika.
- Ako je proizvod u svom prvobitnom stanju pod uvjetom da su korišteni samo originalni dodatni dijelovi tvrtke STOKKE. U slučaju oduzimanja od navedenog za priznavanje jamstvenog prava predhodno je potrebna suglasnost tvrtke STOKKE.
- Ukoliko serijski broj proizvoda nije uništen niti uklonjen.

Produljeno jamstvo tvrtke STROKKE ne vrijedi u sljedećim slučajevima:

- Kod pojava uzrokovanih normalim rabljenjem (habanjem) dijelova od kojih je produkt sačinjen (na primjer: kod promjene boje, normalnog habanja ili trošenja dijelova).
- Kod neznatnog odstupanja u kvaliteti materijala (na primjer: kod razlike u boji dijelova).
- Kod problema uzrokovanih utjecajem vanjskih čimbenika poput sunca, svjetlosti, visoke temperature, vlage, загаđenosti, itd.
- Kod oštećenja nastalih slučajno – primjerice, oštećenje uslijed udarca drugog predmeta ili prevrtanja u spoticanju neke osobe. Isto se primjenjuje ako je proizvod preopterećen, primjerice ako je stavljeno nešto teže od dozvoljenog.
- U slučaju štete, nanesene proizvodu vanjskim utjecajem, na primjer prilikom transporta.
- U slučaju štete koju je nanijela neka osoba ili koja je nastale uslijed djelovanja stranih predmeta.
- U slučaju da su na proizvod stavljene dodaci koji nisu od strane tvrtke Stokke.
- Produljeno jamstvo također ne vrijedi za druge dodatke kupljene uz pro-

izvod ili koji dolaze uz proizvod na dan kupnje ili poslije tog datuma.

Usluge koje čini tvrtka STOKKE u saglasnosti s produljenim jamstvom:

- Zamijena – ili u slučaju da STOKKE tako odluči – popravak dijelova koji su u kvaru, ili pak zamijena proizvoda u cijelosti (bude li to potrebno), pod uvjetom da se proizvod dostavi prodavaču.
- Pokriće uobičajenih troškova transporta dijelakoji se mijenjajodnosno cjelokiuinog proizvoda od strane tvrtke STOKKE do prodavača od kojeg je proizvod kupljen. Jamstvo ne obuhvaća putne troškove kupca.
- Tvrtka zadržava pravo zamjena dijelova u kvaru dijelovima istog ili sličnog dizajna.
- Tvrtka također zadržava pravo dobavljanja zamjenskog dijela ako se dotični proizvod više ne proizvodi. U tom slučaju će proizvoditi u svakom slučaju zadržati prvobitnu kvalitetu i vrijednosti.

Kako se pozvati na produljeno jamstvo:

Sve zahtjeve vezani za produljeno jamstvo treba uputiti prodavaču od kojeg je proizvod kupljen. Zahtjev treba podnijeti što je prije moguće nakon otkrivanja kvara, te obvezno priložiti jamstvenu potvrdu i originalni račun.

Obvezno podnijeti dokumentaciju odnosno dokaze o tvorničkom kvaru, što se obično čini donošenjem proizvoda do prodavača, ili davanjem proizvoda na uvid prodavaču ili predstavniku prodaje tvrtke STOKKE. Kvar će biti uklonjen u skladu s gore navedenim odredbama ako prodavač ili predstavnik prodaje proizvode tvrtke STOKKE ustanove da se radi o kvaruuslijed tvorničke greške.

HU FONTOS: A használat előtt gondosan olvassa át az

utasításokat és őrizze meg azokat későbbi hivatkozás céljából.

Fontos információ

- Ez a termék 6 hónapnál idősebb és legfeljebb 15 kg súlyú gyermekek számára alkalmas az ülésel, illetve újszülöttek számára 9 kg testsúlyig a mózeskosárral.
- Csak akkor tegyen plusz matracot a mózeskosárba, ha azt a gyártó ajánlja.
- A gyermek behelyezésekor és kivételekor a parkoló készüléket be kell kapcsolni.
- A rakományszállító tartozékok teherbírása legfeljebb 2 kg/4,4 lbs.
- A fogantyúra és/vagy a háttámla hátsó részére és/vagy a kocsí oldalára erősített rakományok befolyásolják a kocsí stabilitását.
- A kocsit rendszeres időközönként ellenőrizni kell, el kell végezni annak karbantartását, továbbá meg kell tisztítani és/vagy le kell mosni azt.
- A kocsit egyszerre csak 1 gyermekkel szabad használni.
- A kocsí gyártója által nem engedélyezett tartozékokat nem szabad használni.
- A mózeskosár olyan gyermekek számára alkalmas, akik segítség nélkül nem tudnak felülni, átfordulni és négykézlábra állni. A mózeskosár legfeljebb 9 kg testsúlyú gyermekekhez használható.

- Használat közben a szállító fogantyúkat teljesen el kell rejteni a zsebekben.
- Különösen ügyeljen akkor, amikor a gyerekkocsit Stokke® Xplory® gyermek gördéskával használja. A gyermek gördéskát használó gyermek súlya legfeljebb 20 kg/44 lbs lehet.
- Ha a gyerekkocsit autóüléssel használják, akkor figyelembe kell venni azt, hogy az autóülés nem helyettesíti a mőzeskosarat vagy a kiságyat. Ha gyermeke elálmosodott, akkor megfelelő gyerekkocsiba, mőzeskosárba vagy kiságyba kell tenni.
- Kizárólag a gyártó által szállított vagy rendelkezésre bocsájtott cserealkatrészeket használja.
- Legyen óvatos, amikor a gyerekkocsival nyílt láng vagy egyéb erős hőforrás, pl. elektromos kandalló, gázkandalló, stb. közvetlen közelében tartózkodik.
- Rendszeresen ellenőrizni kell a mőzeskosár fogantyúit és fenekét az esetleges károsodás vagy kopás szempontjából.
- Semmiképpen ne tegye a mőzeskosarat állványra.

Kövesse ezeket az utasításokat. Gyermeke biztonságáért Ön felel.

FIGYELMEZTETÉS

- Fontos – őrizze meg ezeket az utasításokat későbbi hivatkozás céljából.
- Semmiképpen ne hagyja gyermekét felügyelet nélkül hagyni.

- Használat előtt ellenőrizze, hogy a reteszelő szerkezetek be vannak-e kapcsolva.
- A sérülések elkerülése érdekében tartsa távol gyermekét, amikor szétnyitja és összehajtja ezt a terméket.
- Ne engedje játszani gyermekét ezzel a termékkel.
- Mindenképpen használja a biztonsági rendszert.
- Ellenőrizze, hogy a gyermekkocsi-ház, az ülés vagy az autóülés rögzítőszerkezetei szabályosan kapcsolódtak-e.
- Ezzel a gyermekkocsival nem lehet futni vagy korcsolyázni.
- Ez a termék olyan gyermek számára alkalmas, aki segítség nélkül nem képes felülni.
- Csak szilárd, vízszintes, sima és száraz felületen használja.
- Ne hagyja, hogy más gyermekek felügyelet nélkül játszanak a mőzeskosár közelében.
- Ne használja a mőzeskosarat, ha annak bármely része törött, szakadt vagy hiányzik.
- Ne hagyja gyermekét felügyelet nélkül.
- A használat során folyamatosan tartsa a gyerekkocsit teljes ellenőrzése alatt.

Használat közben mindig tartsa mindkét kezét a gyerekkocsin.

- Különösen figyeljen abban az esetben, ha a gyerek ocsit egyenetlen talajon (kátyúk, repedések, járdaszegélyek, lépcsők, macskaköves macskaköves útburkolat, stb.) vagy annak közelében használja.
- Ne parkolja le, illetve ne hagyja felügyelet nélkül a gyerekkocsit egyenetlen talajon vagy meredek területen. A gyerekkocsik mindenesetben lapos, sima talajon pakolja le.
- Csak azok számára engedélyezze a gyerekkocsik használatát, akik a használat előtt átolvastak és teljesen megértették a jelen használati útmutatóban szereplő figyelmeztetéseket, továbbá utasításokat. Ügyeljen arra, hogy a gyerekkocsit használó személyek rendelkezzenek a használat-hoz szükséges fizikai képességekkel és tapasztalatokkal.
- Semmiképpen ne használja a gyerekkocsit mozgólépcsőn.
- Különösen figyeljen, amikor a gyerekkocsit tömegközlekedési eszközön, pl. buszon, villamoson, stb. használja.

- A gyerekkocsi megrongálódhat vagy eltörhet, ha túlterheli vagy rosszul hajtja össze azt, illetve, ha nem engedélyezett tartozékokat használ. Olvassa el az utasításokat.
- Semmiképpen ne hajtja össze a gyerekkocsit akkor, amikor egy gyermek a közelben tartózkodik. Minden esetben tartsa távol a gyermeket a mozgó alkatrészekről, amikor beállításokat végez.
- Semmiképpen ne emelje meg a mózeskosarat a napellenzőnél/a fedélnél fogva.
- A matracot mindig úgy kell elhelyezni, hogy a szöveten lévő nyílás lefelé mutasson.
- Az újjak és a láb becsípődésének elkerülése érdekében a váz összehajtásakor és szétnyitásakor óvatosan járjon el. Különösen ügyeljen akkor, amikor a vázat egy autóbá helyezi vagy kiemeli azt onnan.

Reklamációs jog és kiterjesztett jótállás

Világszerte alkalmazandó a Stokke® Xplory®, a továbbiakban „termék” néven említve.

REKLAMÁCIÓS JOG

A vásárlónak jogában áll panaszt tenni a min-denkor érvényes fogyasztóvédelmi törvények értelmében, amely törvények országonként eltérhetnek.

Általánosságban a STOKKE AS nem biztosít több jogot annál, mint amelyet a mindenkor érvényes jogszabályok biztosítanak, bár utalnak a lent feltüntetett „Kiterjesztett jótállásra”. A mindenkor érvényes fogyasztóvédelmi törvények által biztosított vásárlói jogokat, amelyek kiegészítik a „Kiterjesztett jótállás” címszó alatt szereplő jogokat, nem befolyásolja a „Kiterjesztett jótállás”.

STOKKE® „BŐVÍTETT GARANCIA”

A STOKKE AS, Parkgata 6, N-6003 Ålesund, Norvégia, azonban „bővített garanciát” biztosít azoknak a vevőknek, akik regisztrálják az általuk vásárolt terméket garancia-adatbázisunkban. Ezt megtehetik webá-punkton is, a következő címen: www.stokkewarranty.com. A regisztrálást követően kiállítunk egy jótállási igazolást és elektronikus (e-mailben) vagy szokványos postai úton megküldjük azt a vevő részére.

A Garancia Adatbázisunkban történő regisztráció feljogosítja a tulajdonosokat az alábbi „Kiterjesztett jótállásra”:

- **3 éves** jótállás a termékben lévő bármely gyártási hibára.

A „Kiterjesztett jótállás” akkor is érvényes, ha a terméket ajándékba kapták vagy használt állapotban vásárolták meg. Következésképpen a „Kiterjesztett jótállással” a jótállási időn belül bárki élhet, aki az adott időpontban a termék tulajdonosa, feltéve, hogy a tulajdonos bemutatja a jótállási igazolást.

STOKKE „Kiterjesztett jótállás” feltételei az alábbiak:

- Szabályszerű használat.
- A terméket csak a rendeltetésszerű célokra használhatják.
- A termék szokásos karbantartása a karbantartási/használati kézikönyv szerint megtörtént.
- Amennyiben élni kívánnak a „Kiterjesztett jótállással”, be kell mutatni a jótállási igazolást az eredeti dátumbélyegzővel lepecsételt vásárlási blokkal együtt. Ez minden további tulajdonosra is érvényes.
- A termék eredeti állapotában van, a tovább-biakban a szükséges alkat-

részeket kizárólag a STOKKE cégtől szereztek be, és azokat rendeltetésszerűen használják a termékkel együtt. Ettől való bármely eltérés kizárólag a STOKKE előzetes írásos engedélyével lehetséges.

- A termék sorozatszám a sérült vagy nem lett eltávolítva.

A STOKKE „Kiterjesztett jótállás” nem tartalmazza:

- A termék alkatrészeinek szokásos változása (pl. a színváltozás, és az elhasználódás sem).
- Az anyagokban bekövetkező kisebb változó-sok (pl. az egyes alkatrészek színei közötti különbség).
- Külső tényezők által okozott hatások szélsőségei, mint a napsütés/fény, a hőmérséklet, a páratartalom, a környezetszennyezés nyelés stb.
- Véletlen baleset okozta meghibásodás – például a termékbe belesző tárgy vagy a termék felborítása egy nekiütődő személy által. Ugyanez vonatkozik arra az esetre is, ha a terméket túlterhelik, például túl nagy súlyt helyeznek bele.
- Külső hatás miatt kár keletkezik a termékben, például a termék poggyászként szállítják.
- Olyan kár, amely például nem a STOKKE cég által gyártott kellékekkel szerelték fel, a „Kiterjesztett jótállás” elévül.
- Amennyiben a terméket nem a STOKKE cég által gyártott kellékekkel szerelték fel, a „Kiterjesztett jótállás” elévül.
- A „Kiterjesztett jótállás” nem vonatkozik azokra a kellékekre, amelyeket a termékkel együtt vásároltak vagy kaptak meg, vagy azt követően szereztek be.

A STOKKE a „Kiterjesztett jótállás” keretében az alábbiakat vállalja:

- Kicsereéli vagy – amennyiben a STOKKE úgy dönt – megjavítja a hibás alkatrészeket vagy a teljes terméket (amennyiben szükséges), feltéve, hogy a terméket visszazállították a viszonteladóhoz.
- Bármely pótalkatrész/helyettesítő termék esetében állja a STOKKE cégtől a ahhoz a viszonteladóhoz történő szállítás szokásos költségét, amelynél a terméket megvették. – A jótállás értelmében nem állja a vásárló utazási költségét.
- Amennyiben élnek a jótállással, fenntartja a jogát, hogy nagyjából hasonló kivitelezésű alkatrészekre cseréli a hibás alkatrészeket.

- Amennyiben élnek a jótállással, és abban az időpontban az adott terméket már nem gyártják, fenntartja a jogot a cseretermékekkel történő helyettesítésre. A cseretermék és az eredeti termék minősége és értéke megegyező.

Hogyan élhet a „Kiterjesztett jótállással”:

Általánosságban a „Kiterjesztett jótállásra” vonatkozó összes kérelmet annál a viszonteladónál kell intézni, ahol a terméket vásárolták. A kérelmet a hiba észlelése után a lehető leghamarabb be kell nyújtani, valamint mellékelni kell a jótállási igazolást és az eredeti vásárlási blokkot is. Be kell mutatni a gyártási hibát bizonyító igazolást/bizonyítékot, általában úgy, hogy visszaszállítják a terméket a viszonteladóhoz, vagy más módon ellenőrzésre átadják azt a viszonteladónak vagy a STOKKE kereskedelmi képviselőjének.

A fenti rendelkezések értelmében a hibát kijavítják, amennyiben a viszonteladó vagy a STOKKE kereskedelmi képviselője megállapítja, hogy a meghibásodást gyártási hiba okozta.



חשוב: קרא בעיון את ההוראות לפני השימוש ושמור עליהן לכל צורך עתידיעתידי

מידע חשוב

- המוצר מתאים לשימוש לילדים מגיל 6 חודשים ועד למשקל 15 ק"ג עם יחידת מושב ולשימוש עם מן הלידה עד למשקל של 9 ק"ג עם סל-קל.

- אין להוסיף מזרנים נוספים לסל-קל, אלא אם הדבר מומלץ על ידי היצרן.
- בהושה והוצאה של ילדים, יש להפעיל את התקן החנייה.
- העומס המרבי שהאבזורים נושא-העומס מורשים לשאת הוא 2 ק"ג.
- חיבור משאות לידית ו/או לחלק האחורי של משענת הגב ו/או לצדי העגלה ישפיע על יציבותה.
- יש לבדוק, לתחוק, לנקות ו/או לשטוף את העגלה בקביעות. ניתן להשתמש בעגלה עבור ילד אחד בלבד.
- אין להשתמש באבזורים שלא אושרו על ידי היצרן העגלה.
- הסל-קל מתאים להינקות שאינם מסוגלים להתיישב ללא עזרה, להתנגל ולדחוף את עצמם להישען על ידיהם וברכיהם. הסל-קל מיועד להינקות מרבי עד 9 ק"ג.
- דיויות הנשיאה צריכות להיות מוסתרות לגמרי בכיסים בעת השימוש.
- חיזורו במיוחד בעת שימוש בעגלה יחד עם Stokke® Xplory® Rider Board המשקל המרבי של ילד המשתמש ב-Rider Board הוא 20 ק"ג.
- אם אתם משתמשים בטיולון יחד עם מושב רכב, וודאו שמר שב הרכב אינו מחליף סל-קל או מיטת תינוק. אם הילד צריך לישון, יש להניח אותו בעגלה או מיטת תינוק מתאימה.
- השתמשו רק בחלקי חילוף המסופקים או נמסרים על ידי היצרן.
- חיזורו כשאתם משתמשים בסל-קל בקרבת אש פתוחה ומקררות לוחטים אחרים, כגון כיריים חשמליות, כירי-גז וכו'.
- יש לבדוק בקביעות את הידיות והתחתית של הסל-קל כדי להבחין בסימני נזק או שחיקה.
- לעולם אל תשימו את הסל-קל על מעמד.

ציית להוראות אלה בטיחות הילד היא באחריותך.



אזהרה

לעולם אל תשאירו את הילד ללא השגחה.

- לפני השימוש ודאו כי כל התקני הנעילה נעולים.
- כדי למנוע פציעה, הרחיקו את הילד בעת הפתיחה או הקיפול של המוצר.
- אל תרשו לילד לשחק עם המוצר.
- השתמשו תמיד במערכת הריסון.
- לפני השימוש בדקו שהתקני החיבור של גוף העגלה, של יחידת המושב או של מושב הבטיחות נעולים בצורה נכונה.
- המוצר אינו מתאים לשימוש תוך כדי ריצה או החלקה.
- מוצר זה מתאים אך ורק לילד שאינו מסוגל לשבת ללא עזרה.
- השתמשו בסל-קל אך ורק על משטח יציב, אופקי ויבש.
- אל תרשו לילדים אחרים לשחק ליד הסל-קל ללא השגחה.
- אל תשתמשו במוצר אם אחד החלקים שבור, קרוע או חסר.
- אל תשאירו את הילד ללא השגחה.
- שמרו תמיד על שליטה מלאה בטיולון בעת הפעלתו. החזיקו בידיות הטיולון בשתי הידיים תמיד, לכל אורך השימוש.
- נקטו משנה זהירות בשימוש בטיולון על קרקע לא ישרה או בקרבתה (מהמורות, סדקים, אבני-שפה, מדרגות, אבני המרצפת וכו').
- אל תחננו את הטיולון ואל תשאירו אותו ללא

ה"אחריות המורחבת" של Stokke®
מותנית בתנאים הבאים:

- שימוש רגיל.
 - השימוש שנעשה במוצר תואם את המטרה שלשמה נוצר המוצר.
 - המוצר עבר טיפול שוטף כמתואר בהוראות השימוש.
 - בהפעלת האחריות המורחבת יש להציג את תעודת האחריות יחד עם קבלת הרכישה של המוצר הכוללת את תאריך רכישת המוצר. הצגה זו נדרשת גם מבעלי המוצר שרכשו מיד שנייה.
 - המוצר נמצא במצבו המקורי כאשר כל החלקים שבו הם אלו שסופקו ע"י Stokke® ומיועדים לשימוש עם המוצר. כל שינוי מהאמור לעיל דורש הסכמה בכתב מראש של Stokke®.
 - המספר הסידורי של המוצר לא נהרס או הוסר.
- "האחריות המורחבת" של Stokke® אינה מכסה:**
- בעיות אשר נגרמו על ידי התפתחויות רגילות בחלקים המרכזיים את המוצר (כגון שינויי צבע וכן בלאי ושחיקה)
 - בעיות הנובעות משינויים קלים בחומרים (כגון הבדלי צבע בין חלקים)
 - בעיות אשר נגרמו על ידי השפעה קיצונית של גורמים חיצוניים כגון שמש/אור, טמפרטורה, לחות, זיהום סביבתי וכו'.
 - נזק אשר נגרם מתאונות/תקריות – לדוגמה מכל עצם אחר שהתנגש במוצר או כל אדם אחר שגרם להתפוצת של המוצר על ידי התנגשות בו. זו חלה גם אם המוצר היה נתון לעומס יתר, למשל מבחינת המשקל אשר הונח על גביו.
 - נזק אשר נגרם למוצר על ידי גורמים חיצוניים, כגון כאשר המוצר נשחט, ממוצע.
 - נזק תוצאתי, לדוגמה נזק אשר נגרם לאדם ו/או מוצר אחר אם התוקן על המוצר אביזרים אשר לא סופקו על ידי Stokke®, "האחריות המורחבת" תפקע.
 - "האחריות המורחבת" תחול רק על העגלה כפי שסופקה ולא על תוספות אשר נרכשו או סופקו יחד עם המוצר, או במועד מאוחר יותר.
 - תחת "האחריות המורחבת" Stokke® תחלקו – אם תעדיף זאת – תתקן את החלק הפגום, או את המוצר בשלמותו (אם יש צורך בכך), בתנאי שהמוצר יימסר לספק.

זכות התלונה והאחריות המורחבת

האחריות למוצר Stokke® Xplory ניתנת ליישום בכל רחבי העולם.

הישימים בכל ארץ וארץ, כאשר חקייתם עשויה להשתנות בין מדינה למדינה. להשתנות בין מדינה למדינה. להשתנות בין מדינה למדינה.

באופן כללי, STOKKE AS אינה מקנה זכויות נוספות מלבד ומעבר לאלו המוקנות על ידי החקיקה הישימה באותה מדינה. על אף ההתייחסות ל"אחריות מורחבת" המתוארת להלן, זכויות הלקוח על פי חוקי הגנת הצרכן הישימים בכל זמן ארץ הן נוספות על הזכויות הקיימות על פי "האחריות המורחבת", ואינן מושפעות מהן.

"האחריות המורחבת" של STOKKE®

אף על פי כן, חברת STOKKE AS, שמשרדה בכתובת Ålesund 6003-N, 3 Parkgata, בנורבגיה, מעניקה "אחריות מורחבת" ללקוחות אשר רושמים את המוצר אותו רכשו במאגר האחריות שלנו. ניתן לבצע רישום זה באמצעות האתר שלנו www.stokke.com/guarantee. להילופין, ניתן למלא ולשלוח את טופס האחריות, המצורף בין דפי חוברת ההוראות המתלווה למוצר. עם הרישום, תופק תעודת אחריות ותישלח אל הלקוח באופן אלקטרוני (דוא"ר) או בדואר רגיל. רישום במאגר האחריות מקנה לבעלים "אחריות מורחבת" כדלקמן:

- אחריות ל- 3 שנים כנגד כל פגם ייצור.

"האחריות המורחבת" תקפה גם אם המוצר התקבל כמתנה או נרכש כמוצר יד שנייה. בהתאם לכן, כל מי שהיה הבעלים של המוצר בכל זמן נתון, במהלך תקופת האחריות, רשאי להפעיל את "האחריות המורחבת", בכפוף להצגת תעודת האחריות על ידי הבעלים.

השגחה על קרקע לא ישרה או בשיפוע. יש להחנות את הטילולן תמיד על קרקע ישרה ושטוחה.

- אל תרשו לאף אחד להשתמש בטילולן, אלא אם כן מדובר במי שלפני השימוש קרא והבין לגמרי את האזהרות ואת הוראות השימוש המפורטות במדריך למשתמש זה. ודאו שלכל המשתמשים יש את היכולות הפיזיות ואת הניסיון הנחוצים לשימוש בטילולן.
- לעולם אל תשתמשו בטילולן על דרגנועים.
- נקטו משנה זהירות כשאתם משתמשים בטילולן בתחבורה ציבורית, למשל באוטובוס, ברכבת וכו'.
- העמסת-יתר, קיפול לא נכון או שימוש באביזרים לא מאושרים עלולים להסב לטילולן נזק או לגרום לשבירתו. קראו את ההוראות.
- לעולם אל תקפלו את הטילולן בקרבת ילדים. הרחיקו תמיד את הילד מחלקים נעים בזמן שאתם מבצעים התאמות.
- לעולם אל תרימו את הסל-קל על ידי החזקתו מהגגון/הברדס.
- על המזון להיות מונח תמיד כשפתח האריג פונה כלפי מטה.
- כדי להימנע מלכידת אצבע או איבר, היזהרו בעת קיפול או פתיחת התושבת. היזהרו במיוחד בעת הרמת התושבת לתוך המכונית או אל מחוצה לה.

- Stokke® תכסה עלויות הובלה סבירות עבור כל חלק/מוצר חלופי לספק שממנו נרכש המוצר. כל עלויות נסיעה של הרוכש אינן מכוסות על ידי האחריות.
- תשמור לעצמה את הזכות להחליף, בעת הפעלת האחידות, חלקים פגומים בחלקים עם עיצוב דומה פחות או יותר.
- תשמור לעצמה את הזכות לספק מוצר חלופי במקרים בהם המוצר הרלוונטי כבר אינו מיוצר יותר בעת הפעלת האחריות. מוצר חלופי כזה יהיה באיכות וערך תואמים.

כיצד להפעיל את "האחריות המורחבת":

באופן כללי, כל הבקשות הנוגעות ל"אחריות המורחבת" יימסרו לספק שממנו נרכש המוצר. בקשות אלו ייעשו בהקדם האפשרי לאחר גילוי הפגם ותצורף להם העודת האחריות וכן קבלת/חשבונית הרכישה המקורית. תיעוד/הוכחה המאשרים את הפגם בייצור יוצגו, על ידי מסירת המוצר עצמו לספק, או יוצגו לספק או לנציג מכירות של Stokke® לבדיקה. הפגם יתוקן בהתאם לתנאים הנ"ל אם הספק או נציג מכירות של Stokke® יקבע שהנוק נגרם על ידי פגם בייצור.

IT IMPORTANTE: leggere attentamente le istruzioni prima dell'uso e conservarle per consultazione futura

Informazione importante

- Questo prodotto è adatto per bambini da 6 mesi e fino a 15 kg di peso con il seggiolino e dalla nascita e fino a 9 kg di peso con la navetta.
- Non aggiungere un altro materasso alla navetta salvo che non sia consigliato dal produttore.
- Inserire il freno nel mettere e togliere i bambini.
- Il carico massimo ammissibile per gli accessori da trasporto è 2 kg / 4,4 lbs.
- Un peso attaccato all'impugnatura e/o sulla parte posteriore dello schienale e/o ai lati del mezzo di trasporto compromette la stabilità dello stesso.
- Controllare, effettuare la manutenzione, pulire e/o lavare regolarmente il mezzo di trasporto.
- Utilizzare il mezzo di trasporto con un solo bambino per volta.
- Non utilizzare accessori non approvati dal produttore del mezzo di trasporto.
- La navetta è idonea per bambini che non sono in grado di tirarsi su a sedere senza aiuto, né di girarsi o alzarsi sollevandosi sulle mani e le ginocchia. Il peso massimo del bambino utilizzando la navetta è di 9 kg
- Stivare completamente le maniglie per il trasporto nei rispettivi alloggiamenti durante l'uso.
- Utilizzare la massima cautela nell'utilizzare il mezzo di trasporto con la pedana Rider Stokke® Xplory®. Il peso massimo del bambino sulla pedana Rider deve essere di 20 kg / 44 lbs.
- Se si utilizza il passeggino con un seggiolino auto, tenere a mente che il seggiolino auto non sostituisce la

navetta o il lettino. Se il bambino ha bisogno di dormire, è opportuno sistemarlo in una carrozzina, una navetta o un lettino adatti.

- Utilizzare esclusivamente parti di ricambio fornite dal produttore.
- Prestare attenzione al pericolo rappresentato da fiamme libere o altre fonti di forte calore, quali caminetti elettrici a gas ecc., in prossimità del mezzo di trasporto.
- Controllare regolarmente che le maniglie e la parte inferiore della navetta non presentino danni o segni di usura.
- Non utilizzare mai la navetta su un cavalletto.

Seguire queste istruzioni. La sicurezza del bambino è una vostra responsabilità.

AVVERTENZA

- **Importante: conservare queste istruzioni per consultazione futura.**
- **Non lasciare mai il bambino senza sorveglianza.**
- **Assicurarsi che tutti i dispositivi di bloccaggio siano inseriti prima dell'uso.**
- **Per evitare il pericolo di lesioni, assicurarsi che il bambino sia tenuto a debita distanza mentre si apre e chiude questo prodotto.**
- **Non lasciare che il bambino giochi con questo prodotto.**

- Utilizzare sempre l'imbracatura.
- Controllare che i dispositivi di fissaggio della carrozzina, del seggiolino o del seggiolino auto siano agganciati correttamente prima dell'uso.
- Questo prodotto non è idoneo per la corsa o il pattinaggio.
- Questo prodotto è adatto solamente per bambini che non sono in grado di tirarsi su a sedere senza aiuto.
- Utilizzare solo su una superficie solida, piana e asciutta.
- Non lasciare che altri bambini giochino senza sorveglianza vicino alla navetta.
- Non utilizzare se la navetta presenta componenti rotti, usurati o mancanti.
- Non lasciare mai il bambino senza sorveglianza.
- Mantenere sempre il pieno controllo del passeggino mentre lo si utilizza. Tenere sempre entrambe le mani sull'impugnatura del passeggino durante l'uso.
- Adottare una maggiore cautela quando si utilizza il passeggino su o in prossimità di un terreno non uniforme (buche, spaccature, cordoni, gradini, ciottoli, ecc.).

- Non parcheggiare, né lasciare il passeggino incustodito su un terreno irregolare o in pendenza. Parcheggiare sempre il passeggino su un terreno piano e regolare.
- Non consentire a nessuno di utilizzare il passeggino se non ha letto e compreso pienamente le avvertenze e le istruzioni della presente Guida utente prima dell'uso. Assicurarsi che tutti gli utenti abbiano le necessarie capacità fisiche e l'esperienza per utilizzare questo passeggino.
- Non utilizzare mai il passeggino su scale mobili.
- Adottare maggiore cautela nell'utilizzare il passeggino su mezzi di trasporto pubblici quali autobus, treni ecc.
- Un carico eccessivo, l'errata chiusura o l'uso di accessori non autorizzati possono danneggiare o rompere questo mezzo di trasporto. Leggere le istruzioni.
- Non chiudere mai il passeggino con un bambino nei pressi. Tenere sempre il bambino lontano da parti in movimento mentre si effettuano regolazioni.
- Non sollevare mai la navetta tirandola per la cappotta.

- Posizionare sempre il materasso con l'apertura in tessuto rivolta verso il basso.
- Utilizzare la massima cautela nell'aprire e chiudere il telaio per evitare che un arto o un dito vi restino incastrati. Utilizzare la massima cautela nel mettere e togliere il telaio dalla macchina.

Diritto di reclamo e Garanzia Estesa

Applicabile in tutto il mondo a Stokke® Xplory®, di seguito denominato il prodotto.

DIRITTO DI RECLAMO

Il cliente ha il diritto di presentare reclamo in qualsiasi momento in conformità con la legislazione applicabile per la tutela del consumatore, che varia da Paese a Paese.

In termini generali, STOKKE AS non garantisce alcun diritto in aggiunta o superiore a quelli previsti dalla legislazione applicabile in un dato momento, anche nel caso in cui si faccia riferimento alla "Garanzia Estesa" illustrata di seguito. I diritti che spettano al cliente in base alla legislazione applicabile per la tutela dei consumatori sono da considerarsi aggiuntivi rispetto a quelli previsti dalla "Garanzia Estesa" e pertanto non ne sono condizionati.

"GARANZIA ESTESA" STOKKE®

Fatto salvo quanto detto sopra, STOKKE AS, Parkgata 6, N-6003 Ålesund, Norvegia garantisce una "Garanzia Estesa" ai clienti che registrano il prodotto acquistato nel database delle garanzie. Per far questo è possibile collegarsi all'indirizzo www.stokke.com/guarantee. In seguito alla regist-

razione, viene rilasciato un certificato di garanzia che può essere trasmesso al cliente in formato elettronico (e-mail) o per posta ordinaria.

Registrandosi nel database delle garanzie, il titolare del prodotto ha diritto a una "Garanzia Estesa" con le seguenti caratteristiche:

- **Garanzia di 3 anni** contro ogni difetto di produzione del prodotto.

La "Garanzia Estesa" è valida anche nel caso in cui il titolare del prodotto lo avesse ricevuto come regalo oppure l'avesse acquistato in seconda mano. Pertanto l'applicazione della "Garanzia Estesa" potrà essere richiesta da chiunque sia il proprietario del prodotto in un dato momento, entro il periodo di garanzia valido, e previa presentazione del certificato di garanzia.

La "Garanzia Estesa" STOKKE è soggetta alle seguenti condizioni

- Utilizzo normale del prodotto.
- Utilizzo del prodotto per le finalità per il quale il prodotto è stato ideato.
- Il prodotto è stato sottoposto a regolari interventi di manutenzione ordinaria così come indicato nel manuale di istruzioni/manutenzione.
- In seguito alla richiesta di applicazione della "Garanzia Estesa", sarà presentato il certificato di garanzia insieme alla ricevuta d'acquisto originale con l'opportuna indicazione della data. Questa condizione continuerà a essere valida anche per qualsiasi titolare successivo o secondario.
- Il prodotto deve risultare conforme al suo stato originale; con ciò si dovrà intendere l'utilizzo con il prodotto esclusivamente delle parti fornite da STOKKE, ideate per l'utilizzo su o in combinazione con il prodotto. Qualsiasi devianza rispetto a tale condizione deve essere previamente autorizzata in forma scritta da STOKKE.
- Il numero di serie del prodotto non deve essere stato eliminato o distrutto.

La "Garanzia Estesa" STOKKE non si applica a

- Problemi dovuti alla normale evoluzione delle componenti del prodotto (es. variazione del colore, usura, lacerazioni).
- Problemi dovuti a cambiamenti secondari dei materiali (es. differenze di colorazione tra i componenti).
- Problemi dovuti preminentemente a fattori esterni come luce o sole, temperatura, umidità, inquinamento ambientale, ecc.

- I danni provocati da incidenti/eventi fortuiti, causati ad esempio dall'urto accidentale di altri oggetti contro il prodotto o di persone che l'hanno accidentalmente rovesciato. Lo stesso vale se il prodotto è stato sottoposto a un peso eccessivo, ovvero sopra di esso è stato collocato un oggetto troppo pesante.
- Danni causati al prodotto da fattori esterni, ad esempio nel caso in cui il prodotto dovesse essere spedito come bagaglio.
- Danni consequenziali, ad esempio danni causati da terzi o da altri oggetti.
- La "Garanzia Estesa" decade nel caso in cui il prodotto dovesse essere dotato di qualsiasi accessorio che non sia stato fornito da Stokke.
- La "Garanzia Estesa" non sarà applicabile a eventuali accessori che dovessero essere acquistati o forniti insieme al prodotto o successivamente all'acquisto.

Ai sensi della "Garanzia Estesa" STOKKE si impegna a

- Sostituire o le parti difettose o, a discrezione di STOKKE, l'intero prodotto, se necessario, dopo che il prodotto è stato inviato a un riv-enditore.
- Coprire le spese di trasporto ordinarie per ogni prodotto/pezzo di ricambio inviato da STOKKE al rivenditore presso cui il prodotto è stato acquistato. In base ai termini della garanzia non saranno coperte eventuali spese di viaggio da parte dell'acquirente.
- Nel momento in cui viene richiesta l'applicazione della garanzia, concedere il diritto di sostituire parti difettose con parti aventi all'incirca lo stesso design.
- Nel momento in cui viene richiesta l'applicazione della garanzia, concedere il diritto a fornire un prodotto sostitutivo nei casi in cui il prodotto in questione non sia più in produzione. Tale prodotto dovrà essere di qualità e valore analoghi.

Come richiedere l'applicazione della "Garanzia Estesa"

In linea generale tutte le richieste di "Garanzia Estesa" devono essere inoltrate al rivenditore da cui è stato acquistato il prodotto. La richiesta dovrà essere presentata non appena venga notato un eventuale difetto e dovrà essere corredata dal certificato di garanzia, nonché dalla ricevuta d'acquisto originale. Occorre fornire opportune prove/documentazioni che confermino la presenza di difetti di produzione, in genere portando il prodotto dal rivenditore o facendolo ispezionare altrimenti dal rivenditore o da un

agente di vendita STOKKE.

Qualora il rivenditore o un agente di vendita STOKKE dovesse stabilire che il danno è dovuto a un difetto di produzione, il difetto verrà riparato in base alle clausole di cui sopra.

**JP 重要:ご使用前
に取扱説明書を
よくお読みにな
り、今後の参照の
ために保管してく
ださい。**

重要な情報

- この製品は、シートユニットと一緒に使用場合は6ヶ月から体重15kgまでのお子様に適しています。キャリーコートと一緒に使用する場合は、誕生から体重9kgまでのお子様に適しています。
- 製造元が推奨しない限り、キャリーコートにマットレスを追加しないでください。
- お子様を乗せたり降ろしたりする場合は、駐車装置をオンにしてください。
- 移動用付属品の最大許容重量は、2kg/4.4ポンドです。
- ストローラーのハンドルおよび/または背もたれの後部および/またはサイドに掛けられた荷重は、ストローラーの安定性に影響を及ぼします。

- ・ストローラーの検査、保守、清掃および/または洗濯を定期的に行ってください。
- ・ストローラーは1度に一人のお子様のみ使用してください。
- ・ストローラー製造元に認証されていない付属品は使用しないでください。
- ・キャリアコットは、助けを借りずに立ち上がれない、寝返りを打てない、自分の手や膝で起き上がれないお子様に適しています。キャリアコットを使用するお子様の最大体重は9kgです。
- ・使用中、キャリアハンドルはしっかりとポケットの中に収納してください。
- ・Stokke® Xplory® Rider Boardと一緒にストローラーを使用する場合、特に注意してください。Rider Boardを使用するお子様の最大体重は20kg/44ポンドです。
- ・ストローラーをカーシートと一緒に使用する場合、このカーシートはコットやベッドの代わりにはなりませんのでご注意ください。お子様が眠る必要がある場合、適切なベビーカー本体、コットまたはベッドに寝かせてください。
- ・製造元が供給または提供する交換部品のみを使用してください。
- ・たき火やその他の強い火力（電気バーコンロ、ガスコンロ等）をストローラーの近くで使用すると危険です。ご注意ください。
- ・キャリアコットのハンドルと底に損傷や磨耗がないか定期的に点検してください。
- ・キャリアコットを台の上で使用しないでください。

以下の手順に従ってください。お子様の安全はあなたの責任です。

⚠ 警告:

- ・重要 - 今後の参照のために保管してください。
- ・絶対にお子さまから目を離さないでください。
- ・ご使用前にすべてのロック装置が付いているか確認してください。
- ・怪我を防ぐため、この製品を折りたたんだり広げたりする際には、お子様が近くにいないことを確認してください。
- ・お子様にこの製品で遊ばせないでください。
- ・必ず拘束システムを使用してください。
- ・ご使用前に、ベビーカー本体、シート部分、カーシートの取り付け装置が正しく付いているか確認してください。
- ・本製品はランニングやスケートに適していません。
- ・この製品は、助けを借りずに立ち上がれないお子様にのみ適しています。
- ・安定した平らな乾いたところのみお使いください。
- ・キャリアコットの近くで子供だけで遊ばせないでください。
- ・キャリアコットの部品が破損していた

り、裂けていたり、無くなっている場合、使用しないでください。

- ・お子さまから目を離さないでください。
- ・ストローラーを操作する際はストローラーを自由に動かせるような状態を確保してください。ストローラーを操作する際は、常に両手でハンドルを握ってください。
- ・でこぼこな場所（くぼみ、亀裂、縁石、階段、砂利道など）やその周辺をストローラーで移動する場合は特に注意してください。
- ・平らでない場所または傾斜のある場所にストローラーを置いたままにしないでください。ストローラーは常に平らな場所に停めてください。
- ・ご使用前にこのユーザーガイドに記載されている警告および説明文を読んでいない、理解していない方にはストローラーを使用させないでください。ご使用者全員がストローラーの操作に必要な運動能力と経験があることをご確認ください。
- ・ストローラーは絶対にエスカレーターに乗せないでください。
- ・バスや電車などの公共交通機関でスト

ローラーを使用する場合は特に注意してください。

- 荷物を載せすぎたり、適切に折りたたまれていない場合や、認証されていない付属品を使用すると、ストローラーを損傷したり破損する可能性があります。取扱説明書をよくお読みください。
- お子様の近くで絶対にストローラーを折りたたまないでください。可動部の調整は常にお子様から離れた場所で行ってください。
- キャリーコットは、サンバイザー/フードを持って持ち上げないでください。
- マットレスは常にカバーの開き口を下にして置いてください。
- 指や手足を挟まないようにするため、本体を広げたり折りたたんだりする際には注意してください。本体を車内で持ち上げたり車外に出したりする場合は、特に注意してください。

苦情申し立ての権利及び保証延長サービス

Stokke® Xplory® 以下「製品」といいます) に関して全世界で適用されます。

苦情申し立ての権利

お客様は顧客保護法の適用によりいかなるときでも苦情を申し立てることができ、その法は国により異なることがあります。

一般的にSTOKKE ASでは、適用された法の規定を超えた権利や追加的な権利はいかなるときにも承認するものではありませんが、以下に述べる「保証延長サービス」というものを設けております。顧客保護法の下で保証されている権利は、この「保証延長サービス」の規定に追加される権利であって、「保証延長サービス」規定によって顧客保護法の権利が制限を受けることはありません。

STOKKEの「保証延長サービス」

STOKKE AS (Parkgata 6, N-6003 Ålesund, Norway) では、お買い上げいただいた製品を当社の保証データベースにご登録いただいたお客様には「保証延長サービス」を提供しています。ご登録は当社のウェブページ www.stokke.com/guarantee からしていただけます。ご登録いただきますと、保証証明書を発行し、Eメールまたは通常の郵便物でお客様にお届けします。保証データベースにご登録いただけますと、製品の所有者の方は次のような「保証延長サービス」の資格が得られます。

- 製品の製造上の欠陥に対する3年間の保証。

この「保証延長サービス」は、製品を贈り物としてお受け取りになった場合、または中古品をお買い上げになった場合にも適用されます。したがって、「保証延長サービス」は、製品の所有者の方がどなたでも、保証期間内であればいつでもして

いただくことができますが、所有者ご本人により保証証明書をご提示していただくことが条件となります。

STOKKEの「保証延長サービス」には以下のような条件が付いています。

- 通常の使用。
- 製品に意図された目的のためにのみ製品が使用されたこと。
- メンテナンス/使用説明書に記載された通り、製品に対して通常のメンテナンスが実施されたこと。
- 「保証延長サービス」が行使されるにあたり、ご購入いただいた日付が押された領収書の原本と共に保証証明書をご提示いただくこと。これは中古品をお買い上げになった所有者の方または製品を贈り物としてお受け取りになり所有者となられた方にもあてはまります。
- 製品はご購入された際の状態と同様であり、STOKKEにより供給された部品のみを使用し、それが意図されたように使用され、意図された製品と共に使用されていること。修正がある場合は、STOKKEから前もって書面による同意を得ていること。
- 製品のシリアル番号が破壊または除去されていないこと。

STOKKEの「保証延長サービス」により保証されないもの

- 製品を作っている部品を通常に使用したことにより生じた問題 (例着色の変化、摩損や裂け目)。
- 材料のわずかな違いにより生じた問題 (例 部品同士の色の違い)。
- 日光または光、温度、湿度、環境汚染など、外部要因からの極端な影響により生じた問題。
- 偶然や事故により生じた損傷 - たとえば他の物品が製品にぶつかったり、人が製品に衝突して製

品が横転したりした場合。製品の上に重いものを載せるなど製品に過大な荷重がかけられた場合も同様。

- 外部影響、たとえば製品が荷物として発送されている場合により製品に影響した損傷。
- 間接的障害、たとえば人やその他の物体による損傷。
- Stokkeにより供給されていないアクセサリが製品につけられた場合、「保証延長サービス」は無効になります。
- 「保証延長サービス」は、製品と共に(あるいは後日)、ご購入いただいた(あるいは供給されたい)アクセサリには適用されません。

STOKKEが「保証延長サービス」の下にある製品に対し実施すること。

- 欠陥のある部品、または製品全体必要な場合)のお取り替え、またはSTOKKEの判断により修理をいたします。その際はお買い上げの販売店に製品を持ち込んでいただくことが条件となります。
- 部品または製品のお取替えについては、STOKKEから、製品をお買い上げになった販売店への通常の輸送費は当社にて負担いたします。ただし、ご購入になった方の販売店までの交通費については保証の約定の下でのお支払いはいたしません。
- 弊社は保証を行使いただく際に欠陥品を同等の部品と取り替える権利を保持します。
- 弊社は保証を行使いただく際に該製品が製造されていない場合は、代替品を提供する権利を保持します。ただし、類似する品質や価値をもつ製品に限ります。

「保証延長サービス」の行使の仕方

一般に、「保証延長サービス」に関する請求はすべて、製品をお買い上げいただいた販売店を通しての対応となります。請求の際は、欠陥が見つかったらできるだけ早く、保証証明書とお買い上げ領

収書の原本を必ず持参してください。

製造上の欠陥を確認するためには、通常、販売店にその製品を持参していただくか、あるいは調査のため販売店またはSTOKKE販売担当部にその製品をご提出いただくいずれかの方法によります。

販売店またはSTOKKE販売担当部がその損傷は製造上の欠陥により生じたものであると決定した場合は、上記の規定にしたがって対処させていただきます。

KR 重要: 製品を使用하기 전에 지침을 주의 깊게 읽고 나중에 참조할 수 있도록 보관하십시오.

중요 정보

- 매트리스는 항상 커버 개폐 부분이 아래쪽으로 향하도록 설치해야 합니다.
- 유모차가 정지되어 있을 때는 항상 브레이크를 잠그십시오.
- 유모차에 다른 가방을 걸어서 사용하지 마십시오. Stokke에서 제공한 가방만 사용하는 것이 좋습니다.
- 유지관리: 정기적으로 유모차를 청소하여 유지 관리하십시오. 모든 기능이 올바르게 작동하는지 확인하고 결함이 있는 경우 판매업체에 연락하십시오.

- 본 제품이 최대한 수용할 수 있는 쇼핑백 무게는 2kg입니다.
- 본 제품이 최대한 수용할 수 있는 기저귀 가방 무게는 2kg입니다.
- 본 제품과 함께 사용하는 액세서리의 최대 허용 무게는 2kg입니다.
- 본 아기 침대는 혼자 힘으로 앉거나, 뒤집거나, 손이나 무릎 힘으로 찢고 일어설 수 없는 어린이를 위한 제품입니다. 본 침대의 최대 수용 무게는 9kg입니다.
- 본 제품의 시트는 생후 6개월에서 최대 15kg의 어린이, 아기 침대는 신생아부터 9kg의 어린이를 위해 고안된 제품입니다

이러한 지침을 따르십시오. 어린이의 안전은 보호자의 책임입니다.

⚠ 경고!

- Stokke® Xplory® 유모차: 이 제품은 2~24개월의 어린이에게 적합하며, 2시간 이상 연속해서 사용하지 않는 것이 좋습니다.
- 유모차에 정원 이상의 유아를 동시에 태우거나 해먹 이외의 곳에 태우지 마십시오.
- 반드시 안전벨트를 착용하고 사용하십시오.
- 6개월 이하의 어린이에게는 허리벨트 외에 별도의 다리가랑이 벨트로도 고정하여 사용하십시오.
- 보호자는 어린이를 혼자 놓아두지 마십시오.

- 보호자는 어린이를 혼자 유모차의 가운데에 서 있도록 내버려두지 마시오.
- 유모차에 어린이를 태운 상태로 들거나 이동하지 마시오.
- 안전벨트를 채울 때는 아기가 빠져나오지 못하도록 그 길이를 아기 몸에 잘 맞도록 조이시오.
- 유모차에 아기를 태울 때마다 유모차가 완전히 펴졌는지, 잠금 고리는 완벽하게 잠겼는지 확인하십시오.
- 유모차의 운행은 보호자의 보행속도 이내로 유지하십시오.
- 신호가 바뀌려는 횡단보도에서는 물론, 평지에서서도 절대로 뛰지 마시오.
- 유모차에 타고 있는 아기 주변에는 끈이 달려 있는 장난감이나 물건을 놓지 마시오.
- 언덕이나 비탈길에서는 물론, 계단이나 에스컬레이터 등 평면이 아닐 경우에는 아기를 유모차에
- 서 내린 후 유모차는 따로 운반하십시오.
- 안전한 경사라도 보호자의 각별한 주의가 필요합니다.
- 등받이 각도조절, 핸들전환, 햇빛가리개 등을 작동할 때는 틱새로 아기의 손가락, 발가락이 끼지 않도록 주의하십시오.
- 꼭 아기를 내린 후 재조정하십시오.
- 이 시트는 6개월 이하 어린이에게 적합하지 않습니다.”

- 유모차에 타고 있는 아기가 몸을 지나치게 어깨쪽이나 좌우 혹은 전후로 움직이면 무게 중심이
- 달라져서 유모차가 전복될 염려가 있습니다.
- 트레이 위에 뜨거운 것이나 무거운 것을 두지 마시오.
- 어린이를 혼자 둔 채로 자리를 비우지 마십시오.
- 유모차를 작동할 때는 항상 유모차를 완전히 제어할 수 있는 상태를 유지하십시오. 작동 중에는 항상 양손을 유모차의 핸들에 올려놓으십시오.
- 경고: 지면이 고르지 않은 곳(움푹 패인 곳, 균열, 연석, 자갈 등) 또는 그러한 곳 근처에서 유모차를 작동할 때는 특별히 주의하십시오.
- 지면이 고르지 않은 곳이나 경사면에 유모차를 세워두거나 유모차만 두고 자리를 비우지 마십시오. 항상 평평하고 고른 지면에 유모차를 주차하십시오.
- 본 사용자 설명서의 경고와 지침을 읽지 않았거나 이해하고 있지 않은 사람에게 유모차를 사용하도록 해서는 안 됩니다. 모든 사용자는 이 유모차를 작동하는 데 필요한 신체적인 기능과 경험을 갖추고 있어야 합니다.
- 어린이가 유모차를 가지고 놀거나 유모차 근처에서 놀지 못하도록 하십시오.

- 버스나 열차와 같은 대중 교통 안에서 유모차를 사용할 경우 특별히 주의하십시오.
- 유모차에 무거운 물건을 싣거나, 유모차를 잘못 접거나, 승인되지 않은 부속품을 사용할 경우 유모차가 손상되거나 파손될 수 있습니다. 지침을 읽으십시오.
- 어린이가 가까이에 있을 때 유모차를 접지 마십시오. 조정할 때는 항상 어린이가 가동 부품 근처에 오지 않도록 하십시오.
- 사용하지 않을 때는 항상 운반 핸들을 주머니 안에 넣어서 드러나지 않게 하십시오.
- 캐노피/후드를 잡고 아기 침대를 들어 올리지 마십시오.
- 본 제품은 달리기나 스케이팅에 적합하지 않습니다.
- 본 제품에 Stokke에서 권장하지 않는 부속품을 사용하지 마십시오.

제품 불만 제기 및 품질보증

Stokke® Xplory® (이하 “제품”이라 함) 관련 전 세계 공통 적용 사항

불평할 권리

고객은 각국의 소비자 보호 법안에 의거하여 특정 기간에 불평을 제기할 권한을 소지한다.

STOKKE AS는 비록 아래에서 품질보증연장 에 대해 언급했다라도 , 특정기간에 상기 사항 이외의 추가적 형태의 권한을 부여하지 않는다. 소비자 보호법에 의거한 소비자의 권한은 품질보증연장 권 내에서 추가되며, 그것으로 인해 영향받지 않는다.

STOKKE® “연장형태의 보증”

그렇지만, Parkgata 6, N-6003 Ålesund, Norway에 위치한 STOKKE AS사는, 당사 보증 데이터 베이스에 해당사 제품을 등록하는 고객들 에게는 “연장 보증”을 허용하고 있다. 등록은 당사의 웹 페이지 www.stokkewarranty.com을 통해 가능하다. 등록이 된 이후 보증서가 발행되고 이메일이나 우편으로 고객에게 송부된다.

보증 데이터베이스에 등록을 통해서, 제품 소유자는 다음 품질보증연장 에 대한 자격을 갖는다.

- 제품의 결함에 대한 3년 보증

기한 품질보증연장은 제품을 선물로서 받은 경우나, 중고품의 형태로 구매한 것에 대해서도 적용이 된다. 결과적으로 품질보증연장은 특정 보증기간 동안에 제품의 소유자가 누구이든기간에 자격이 있으나, 소유주로부터 건네받은 보증서가 있어야만 한다.

STOKKE 품질보증연장 은 다음조건에 적용될 수 있다.

- 정상적인 사용
- 제품이 사용 목적에 맞게 사용됨.
- 관리/사용 설명서에 따른 관리가 있었던 경우.

- 품질보증연장 을 사용할 시에 보증서와 영수증을 제출해야함. 제2의 혹은 추후 해당 제품의 소유자도 이와 같은 절차를 따라야 함.
- 제품이 원래의 제품 형태로서 해당 제품에만 부품이 사용되어야 하며 제품내 STOKKE 부품 등의 대체, 부품 해체등의 변경상태가 없어야 함. 이의 변경사항의 경우 STOKKE로부터 사전 서면 동의를 요청함.
- 제품의 시리얼 번호가 제거되거나 파손되지 않아야 함.

STOKKE사의 품질보증연장 은 다음의 경우 해당되지 아니한다.

- 사용부품의 일반적 형태의 변화 현상들 (색상변경, 마모 등)
- 사용재료들에 있어서의 문제가 되지 않는 근소한 차이점들 (부품간의 색상 차이 등)
- 빛, 온도, 습도, 오염 등 외부적 요인
- 사고로 인한 손상 - 제품에 임의의 물건이 부딪히거나 또는 이로 인해 제품이 뒤집히는 등의 예. 이와 같은 손상은 유모차에 과도한 중량을 실어 과적될 경우에도 적용됩니다.
- 외부요인에 의하여 발생한 손상. 예로 수화물로서 제품이 발송되어 도착한 경우.
- 사람이나 기타 물체에 손상이 강으로써 제품에 가해진 간접적 손상의 발생
- 현재 Stokke 부속품이 아닌 것이 제품에 수반된 경우 “품질보증연장 에 포함되지 아니한다.
- 추후에 구매된 부속품이거나 제품에 딸린 기타 부속품들은 품질보증연장 에 속하지 않는다.

STOKKE 의 품질보증연장 수행 작업

- 함있는 부품을 대체하거나, (필요한 경우) 제품 전체를 교환하도록 하는데 이는 STOKKE가 선호하는 방향에 의해 결정된다.
- 제품/부품 대체 시에 STOKKE에서 제품이 구매된 소매점에 이르기까지의 해당되는 교통비를 제

공하도록 한다. 구매자측에 수반되는 교통비는 제공되지 않는다.

- 보증서가 발하는 일자에 의거하여 문제의 부품을 동일 디자인 형태의 부품으로서 대체하도록 한다.
- 보증서가 발하는 일자에 현재 관련 하자 제품이 제조되고 있지 않는 경우 이의 대체품(동일 가격 및 품질을 수반하는)을 전달하도록 한다.

품질보증연장 을 발하는 방법

품질보증연장 에 관련된 모든 질문은 제품을 구매한 곳에서 해야한다. 이런 요청은 제품하자 발견 즉시 해야하며 동시에 영수증과 함께 보증서도 있어야 한다.

제조결함을 증명하는 문서/증거물을 제출하도록 한다: 소매점에 해당 하자 제품을 제출하거나 소매점이나 혹은 STOKKE 판매요원에 본 해당제품을 제출하여 제품에 대한 조사 과정을 거치도록 한다. 소매점이나 또는 STOKKE 판매요원이 제조상의 결함으로 판정하는 경우 상기 조항에 의거하여 제품에 대한 수선이 이루어지게 된다.

**LT SVARBU:
Prieš naudojimą
atidžiai perskaitykite
instrukcijas ir saugokite jas ateičiai.**

Svarbi informacija

- Šis produktas kartu su kėdute yra tinkamas vaikams nuo 6 mėnesių, kurie sveria iki 15 kg, arba kartu su nešiojamuoju lopšiu vaikams nuo gimimo, kurie sveria iki 9 kg.
- Jei gamintojas nerekomenduoja, į nešiojamąjį lopšį negalima dėti papildomo čiužinio.
- Vežimėlio stabdys turi būti įjungtas, kai vaikas yra įkeliamas į vežimėlį arba iš jo iškeliamas.
- Didžiausias leidžiamas krovinių vežimo priedų svoris yra 2 kg.
- Visi kroviniai, pakabinti ant rankenos ir (arba) ant nugaros atlošo ir (arba) vežimėlio šonų daro neigiamą poveikį vežimėlio stovumui.
- Vežimėlis turi būti reguliariai tikrinamas, taisomas, valomas ir (arba) plaunamas.
- Vienu metu vežimėlyje galima vežti tik 1 vaiką.
- Negalima naudoti vežimėlio gamintojo nepatvirtintų priedų.
- Nešiojamasis lopšys skirtas vaikams, kurie negali sėdėti savarankiškai, apsiversti ant šono arba atsiremti rankomis ir keliais. Nešiojamasis lopšys skirtas vaikams iki 9 kg.
- Naudojant nešiojamąjį lopšį jo rankenos turi būti visiškai paslėptos kišenėse.
- Būkite ypač atsargūs, kai vežimėlį naudojate kartu su „Stokke® Xplory™“ laipteliu su ratukais. Didžiausias leistinas vaiko svoris naudojant laiptelį su ratukais yra 20 kg.
- Atminkite, kad ant vežimėlio tvirtinama automobilinė kėdutė nepakeičia vaikiškos lovytės arba lovos. Kai vaikas nori miegoti, jis turėtų būti perkeliamas į vežimėlio lopšį, vaikišką lovytę arba lovą.
- Naudoti tik gamintojo tiekiamas arba pridėtas atsargines dalis.

- Atkreipkite dėmesį į atviros ugnies ar kitų didelio karščio šaltinių, pavyzdžiui, elektrinių šildytuvų su kaitinimo vamzdeliais, dujinių židinių, pavojų netoli vežimėlio.
- Būtina reguliariai tikrinti nešiojamojo lopšio rankenas ir dugną siekiant nustatyti, ar jie nėra sugadinti, ar nesusidėvėję.
- Niekada nedėkite nešiojamojo lopšio ant atramos.

Laikykitės šių instrukcijų. Jūs atsakote už vaiko saugumą.

ĮSPĖJIMAS

- Svarbu – saugokite šias instrukcijas ateičiai.
- Niekada nepalikite vaiko be priežiūros.
- Prieš naudojimą įsitikinkite, kad visi užraktai yra sutvirtinti.
- Siekdami išvengti sužeidimų, užtikrinkite, kad sulankstant ir išlankstant šį gaminį vaikas būtų toliau nuo jo.
- Neleiskite savo vaikui žaisti su šiuo produktu.
- Visada užsekite saugos diržus.
- Prieš naudodami patikrinkite, ar vežimėlio lopšio ar kėdutės, ar automobilio kėdutės tvirtinimo įtaisai yra tinkamai sutvirtinti.

- Šis gaminys nėra skirtas naudoti bėgiojant, čiuožinėjant ar važinėjantis riedučiais.
- Šis gaminys skirtas vaikams, kurie negali sėdėti savarankiškai.
- Statyti ant tvirto, horizontalaus ir sauso paviršiaus.
- Neleiskite kitiems vaikams be priežiūros žaisti šalia nešiojamojo lopšio.
- Nenaudokite, jeigu kokia nors nešiojamojo lopšio dalis yra sulūžusi, suplyšusi arba jos trūksta.
- Nepalikite savo vaiko be priežiūros.
- Stumdami vežimėlį visada išlaikykite visišką jo kontrolę. Stumdami vežimėlį jo rankeną visada laikykite abejomis rankomis.
- Būkite ypač atsargūs stumdami vežimėlį nelygiais paviršiais (duobės, plyšiai, šaligatvio kraštas, laiptai, grindinys ir pan.) arba šalia jų.
- Nestatykite arba nepalikite vežimėlio be priežiūros ant nelygaus arba nuožulnaus paviršiaus. Vežimėlį visada statykite ant kieto ir lygaus paviršiaus.
- Neleiskite kitiems asmenims naudoti vežimėlio, jei prieš naudodami jie nėra perskaitę instrukcijos ir gerai nesupranta

šio naudotojo vadovo įspėjimų ir nurodymų. Įsitikinkite, kad visi naudotojai turi būtinų fizinių gebėjimų ir patirties naudoti šį vežimėlį.

- Niekada nekilkite su vežimėliu eskalatoriumi.
- Būkite ypač atsargūs naudodami vežimėlį tokia viešajame transporte, kaip autobusi, traukiniai ir pan.
- Dėl per didelės apkrovos, netaisyklingo sulankstymo ir išlankstymo arba nepatvirtintų priedų naudojimo vežimėlis gali būti sugadintas arba sulaužytas. Perskaitykite instrukcijas.
- Niekada nelankstykite vežimėlio, kai vaikas yra šalia. Atliekant reguliavimo veiksmus vaiką reikia laikyti atokiau nuo judamųjų dalių.
- Niekada nekelkite nešiojamojo lopšio už priedangos ir (arba) gaubto.
- Dedant čiužinį medžiaginio užvalkalo užsegimas visada turi būti apačioje.
- Būkite atsargūs sulankstydami ir išlankstydami vežimėlio rėmą, kad neužspaustumėte piršto arba rankos. Būkite ypač atsargūs keldami rėmą su ratais į automobilį arba iš jo iškeldami.

Teisė pateikti skundą ir pratęsta garantija

Naudojamas visame pasaulyje kaip „Stokke®/Xplory®“ gaminys, toliau vadinamas gaminiu.

TEISĖ PATEIKTI SKUNDA

Klientas turi teisę pateikti skundą remdamasis vartotojų apsaugos teisės aktais, kurie galioja bet kurio metu (teisės aktai skirtingose šalyse gali būti nevienodi).

Bendrai STOKKE AS nesuteikia jokių papildomų teisių, išskyrus tas, kurios nustatytos taikomais teisės aktais, galiojančiais bet kurio metu, nors toliau paaiškinama apie „Pratęstą garantiją“. Bet kuriuo metu galiojančios vartotojų teisės, pagrįstos vartotojų apsaugos teisės aktais, yra papildomos „Pratęstos garantijos“ atžvilgiu, todėl jai neturi įtakos.

STOKKE „PRATĖSTA GARANTIJA“

STOKKE AS, Parkgata 6, N-6003 Ålesund, Norvegija, suteikia „Pratęstą garantiją“ klientams, kurie užregistruoja savo gaminį mūsų Garantijos duomenų bazėje. Tai galima padaryti mūsų tinklalapyje www.stokke-warranty.com. Po registracijos bus išduotas garantijos pažymėjimas, kuris bus išsiųstas klientui elektroniniu būdu (el. paštu) arba paprastuoju paštu.

Registracija Garantijos duomenų bazėje suteikia savininkui „Pratęstą garantiją“ šiuo būdu:

- **3 metų garantija**, kad gaminys yra be jokio gamybos defekto.

„Pratęsta garantija“ taip pat galioja, jeigu gaminys buvo dovanotas arba perpirktas. Todėl „Pratęsta garantija“ gali naudotis bet kuris gaminio savininkas bet kurio metu, garantiniu laikotarpiu, jei savininkas pateikia garantijos sertifikata.

STOKKE „Pratęstos garantijos“ suteikimas susijęs su tokiomis sąlygomis, kaip:

- įprastas naudojimas;
- gaminys naudojamas tik tuo tikslu, kuriam yra skirtas;
- gaminio techninė priežiūra buvo atliekama tik taip, kaip aprašyta techninės priežiūros vadove ir (arba) instrukcijose.
- Kreipiantis dėl „Pratęstos garantijos“, turi būti pateikiamas garantijos pažymėjimas kartu su originaliu kvitu, kuris turi būti antspauduotas ir su data.
- Šis reikalavimas taip pat taikomas bet kuriam gaminį perpirksiam ir kitiems savininkams;
- ant gaminio nurodytas serijos numeris nėra sunaikintas arba pašalintas.

STOKKE „Pratęsta garantija“ netaikoma:

- esant problemoms, susijusioms su įprastu gaminio naudojimu, kai pasikeičia jo dalys (pvz., spalva, jis nusidevi ir išsitampo);
- problemoms, susijusioms su nedideliais medžiagų pokyčiais (pvz., dalių spalvos pasikeitimas);
- problemoms, kurias sukelia išoriniai veiksniai, pavyzdžiui, saulė ir (arba) šviesa, temperatūra, drėgmė, aplinkos tarša ir kt.;
- žalai, padarytai dėl nelaimingų atsitikimų ir (arba) nesėkmės, pavyzdžiui, kokiame nors kitam objektui atsitenkus į gaminį ar bet kuriam kitam asmeniui apvertus jį susidūrimo metu. Tai taip pat taikoma, jei gaminio apkrova buvo pernelyg didelė, pavyzdžiui, ant jo buvo uždėtas per didelis svoris;
- jei žala gaminiui buvo padaryta dėl išorės įtakos, pavyzdžiui, kai gaminys buvo vežamas kaip bagažas;
- kai žala atsirado dėl poveikio gaminiui, padaryto kokio nors asmens ir (arba) kitų objektų;
- jeigu su gaminiu buvo naudojami bet kokie priedai, kurie nebuvo suteikti „Stokke“, „Pratęsta garantija“ negalioja.
- „Pratęsta garantija“ netaikoma jokiems priedams, kurie buvo įsigyti ar suteikti kartu su gaminiu bei vėliau.

STOKKE, esant „Pratęstai garantijai“:

- pakeičia arba – jei STOKKE taip parankiau – pataiso sugedusią dalį arba visą gaminį (jei reikia), su sąlyga, kad gaminys yra pristatomas pardavėjui;
- padengia įprastus bet kokios dalies (gaminio) gabenimo iš STOKKE par-

davējai, iš kurio gaminys buvo pirktas, kaštus. — Transportavimo išlaidos iki pirkejo pagal garantijos sąlygas nėra padengiamos;

- gamintojas turi teisę bet kuriuo metu, kuriuo taikoma garantija, pakeisti sugedusias dalis kitomis, kuriuos yra maždaug tokios pačios konstrukcijos;
- tais atvejais, kai atitinkamas gaminys garantijos galiojimo metu nebe-gaminamas, turi teisę pateikti pakaitinį gaminį. Toks produktas turi būti atitinkamos kokybės ir vertės.

Kaip naudotis „Pratęsta garantija“:

bendrai, visi prašymai, susiję su „Pratęsta garantija“, turi būti pateikiami pardavėjui, iš kurio įsigijote gaminį. Kreiptis reikia kiek įmanoma greičiau po to, kai aptinkamas bet koks nustatytas defektas, taip pat turi būti pridedami garantijos pažymėjimas ir originalus pirkimo kvitas.

Turi būti pateikti dokumentai ir (arba) įrodymai, patvirtinantys, kad yra gamybos brokas, paprastai tai atliekama atgabenant gaminį pardavėjui arba kitokiū būdu pateikiant pardavėjui (arba STOKKE prekybos atstovui) kad patikrintų.

Defektas bus pašalintas laikantis pirmiau nurodytų nuostatų, jei parda-vėjas (arba STOKKE prekybos atstovas) nustatys, kad žala atsirado dėl gamybos broko.

LV SVARIGI: Pirms lietošanas uzmanīgi izlasiet instrukcijas un saglabājiet turpmākai uzziņai

Svarīga informācija

- Šīs izstrādājums ir piemērots bērniem no 6 mēnešu vecuma un ar svaru līdz 15 kg ar sēdekli un kopš dzimšanas un līdz 9 kg sveram ar kulbu.
- Kulbā nedrīkst ievietot papildu matračus, ja vien tā neiesaka ražotājs.
- Stāvērice jāaktivizē, ieliekot un izņemot no izstrādājuma bērnu.
- Maksimālais pieļaujama svars nešanas piederumiem ir 2 kg.
- Jebkurš svars, ko piestiprina rokturim un/vai atzveltnēi un/vai automašīnas sānos, ietekmē transportlīdzekļa stabilitāti.
- Regulāri apskatiet, apkopiet, tīriet un/vai mazgājiet transportlīdzekli.
- Transportlīdzeklī vienlaikus drīkst atrasties tikai viens bērns.
- Nedrīkst izmantot piederumus, ko nav apstiprinājis transportlīdzekļa ražotājs.
- Kulba ir piemērota bērniem, kuri nevar nosēdēt bez palīdzības, apvelties un nevar pacelties, atspiežoties uz rokām un ceļiem. Maksimālais bērns, kas lieto kulbu, svars ir 9 kg
- Lietošanas laikā rokturi pilnībā jāpaslēpj kabatās.
- Esiet īpaši uzmanīgi, izmantojot transportlīdzekli ar Stokke® Xplory® dēli. Maksimālais bērns, kas lieto dēli, svars ir 20 kg.
- Izmantojot ratiņus ar automašīnas sēdekli, atcerieties, ka sēdekliņš neaizvieto kulbu vai gultiņu. Ja bērnam jāgul, tas jānovieto piemērotos ratiņos, kulbā vai gultā.
- Izmantojiet tikai tādas detaļas, ko piegādājis vai nodrošinājis ražotājs.

- Pārlicinieties, ka transportlīdzekļa tuvumā neatrodas atklāta uguns vai citi spēcīga karstuma avoti, piemēram, elektroierīces, gāzes plīts u.tml.
- Regulāri pārbaudiet, vai rokturim un apakšējai daļai nav manāmas nodiluma un nolietojuma pazīmes.
- Nekad neizmantojiet kulbu uz paaugstinājuma.

Levërojiet šīs instrukcijas. Jūs atbildat par bērna drošību.

BRĪDINĀJUMS

- Svarīgi – Saglabājiet instrukcijas turpmākai uzziņai.
- Nekad neatstājiet bērnu bez uzraudzības.
- Pirms lietošanas pārlicinieties, ka slēdzējierīces ir noslēgtas.
- Lai novērstu savainojumu risku, atlokiat un salokiet šo izstrādājumu, bērnam neesot klāt.
- Neļaujiet bērnam spēlēties ar šo izstrādājumu.
- Vienmēr izmantojiet aizsargsistēmu.
- Pirms lietošanas pārlicinieties, ka ratiņu korpasa vai sēdekļa vai automobiļa sēdekliša stiprinājumi ir pareizi nostiprināti.

- Šis izstrādājums nav piemērots skriešanai vai braukšanai ar skrituļdēli.
- Izstrādājums ir piemērots tikai bērniem, kuri nevar patstāvīgi nosēdēt.
- Izmantojiet tikai uz stingras, horizontālas un sausas virsmas.
- Neļaujiet citiem bērniem spēlēties kulbas tuvumā.
- Neizmantojiet to, ja kāda kulbas daļa ir salauzta, saplēsta vai pazudusi.
- Neatstājiet bērnu bez uzraudzības.
- Vadot ratiņus, vienmēr saglabājiet kontroli. Lietošanas laikā vienmēr turiet rokas uz ratiņu rokturiem.
- Esiet īpaši piesardzīgs, stumjot ratiņus uz nelīdzenas virsmas vai tās tuvumā (bedres, plaisas, pakāpieni, bruģis u.c.).
- Nenovietojiet ratus stāvēšanai vai neatstājiet bez uzraudzības uz nelīdzenas virsmas vai slīpumā. Vienmēr novietojiet ratiņus uz līdzenas virsmas.
- Neļaujiet lietot ratiņus cilvēkam, kurš nav izlasījis un pilnībā sapratis šīs lietotāja rokasgrāmatas brīdinājumus un instrukcijas. Pārliecinieties, ka visiem lietotājiem ir

nepieciešamās spējas un pieredze, lai vadītu ratiņus.

- Nekad nelietojiet ratiņus uz slīdošajām kāpnēm.
- Esiet īpaši uzmanīgs, izmantojot ratiņus sabiedriskajā transportā, piemēram, autobusā, vilcienā u.c.
- Pārāk liels svars, nepareiza salocīšana vai neapstiprinātu piederumu lietošana vai izstrādājumu bojāt vai salauzt. Izlasiet instrukcijas.
- Nekad nesalokiet ratiņus, ja tuvumā atrodas bērns. Pielāgojot izstrādājumu, pārliecinieties, ka bērns neatrodas kustīgo daļu tuvumā.
- Nekad neceliet kulbu aiz pārklāja.
- Matracis vienmēr jānovieto ar auduma atvērumu uz leju.
- Esiet ļoti uzmanīgs, salokot vai atlokot korpusu, lai neiespiestu pirkstus vai citas ķermeņa daļas. Esiet īpaši uzmanīgs, ieceļot vai izceļot izstrādājumu no automašīnas.

Tiesības sūdzēties un paplašināta garantija

Piemērojama visā pasaulē un attiecas uz Stokke® Xplory®, kas turpmāk tekstā saukts par izstrādājumu.

TIESĪBAS SŪDZĒTIES

Pircējam ir tiesības jebkurā laikā sūdzēties atbilstoši tobrīd piemērojamiem patērētāju aizsardzības tiesību aktiem, kas dažādās valstīs var atšķirties.

Vispārīgi STOKKE AS nepiešķir papildu tiesības tām, kas lietvertas atbilstošajos tiesību aktos, taču tiek piedāvāta turpmāk aprakstītā "Paplašinātā garantija". "Paplašinātā garantija" neietekmē patērētāju aizsardzības tiesību aktos lietvertās pircēja tiesības, bet tās papildina.

STOKKE "PAPLAŠINĀTĀ GARANTĪJA"

STOKKE AS (adrese Parkgata 6, N-6003 Ålesund, Norvēģija) nodrošina "Paplašināto garantiju" pircējiem, kuri reģistrē izstrādājumu uzņēmumu Garantiju datu bāzē. To var izdarīt mūsu mājas lapā www.stokkewarranty.com. Veicot reģistrāciju, tiks izsniegts garantijas sertifikāts un nosūtīts klientam elektroniski (uz e-pastu) vai pa parasto pastu.

Reģistrējoties Garantiju datu bāzē saskaņā ar "Paplašināto garantiju" lietotājam tiek piešķirts turpmāk tekstā norādītais:

- **3 gadu garantija** izstrādājuma ražošanas defektiem.

"Paplašinātā garantija" darbojas arī tad, ja izstrādājums ir dāvināts vai iegādāts kā jau lietota prece. Tādējādi "Paplašināto garantiju" garantijas periodā var izmantot izstrādājuma tā brīža īpašnieks, uzrādot garantijas sertifikātu.

STOKKE "Paplašinātās garantijas" noteikumi:

- Normāla lietošana.
- Izstrādājums tiek izmantots tikai tam paredzētajam mērķim.
- Izstrādājums tiek uzturēts, kā tas norādīts lietotāja rokasgrāmatā.
- Izmantojot "Paplašināto garantiju", jāuzrāda garantijas sertifikāts un apzīmogots oriģinālais pirkuma čeks.
- Tas attiecas arī uz otro un nākamajiem īpašniekiem.
- Izstrādājuma sērijas numurs nav bojāts un iznīcināts.

STOKKE "Paplašinātā garantija" neietver:

- Normālas izstrādājuma izmaiņas (piemēram, krāsas izmaiņas un nolietojumu).
- Nelielas novirzes materiālos (piem., detaļu izbalēšanu).
- Ārkārtēju ārēju faktoru, piemēram, saules/gaismas, temperatūras, mitruma, vides piesārņojuma u.c. iedarbības sekas.
- Negadījumu rezultātā radušos bojājumus – piemēram, citiem objektiem ietriecoties izstrādājumā vai cilvēkam uzskrienot virsū un to apgāžot. Tas attiecas arī uz izstrādājuma pārslodzes, piemēram, novietojot uz tā smagus priekšmetus.
- Ārējas iedarbības rezultātā radušos bojājumus, piemēram, nododot izstrādājumu bagāžā.
- Izrietošus bojājumus, piemēram, kādam cilvēkam vai citiem objektiem.
- Aprīkojot izstrādājumu ar piederumiem, ko nav piegādājis Stokke, "Paplašinātā garantija" tiek anulēta.
- "Paplašinātā garantija" neattiecas uz piederumiem, kas ir nopirkti vai piegādāti kopā ar izstrādājumu vai vēlāk.

STOKKE "Paplašinātās garantijas" ietvaros:

- Aizvieto vai, pēc STOKKE ieskaņiem, izlabo bojāto detaļu vai visu izstrādājumu (nepieciešamības gadījumā), ja izstrādājums tiek nogādāts mazumtirgotājam.
- Sedz normālas transportēšanas izmaksas nomainās detaļām/izstrādājumu-mam no STOKKE līdz mazumtirgotājam, pie kura izstrādājums iegādāts. – Garantijas ietvaros netiek segtas pircēja transportēšanas izmaksas;
- Patur tiesības garantijas prasības brīdī aizvieto bojātās detaļas ar citām, kam ir līdzīgs dizains.
- Patur tiesības piegādāt izstrādājuma aizstājēju, ja garantijas prasības brīdī šāds izstrādājums vairs netiek ražots. Šādam izstrādājumam jābūt atbilstoši kvalitātei un vērtībai.

"Paplašinātās garantijas" prasības iesniegšana:

Vispārīgi visas prasības, kas saistītas ar "Paplašināto garantiju" jāiesniedz mazumtirgotājam, pie kura izstrādājums tika iegādāts. Šādas prasības jāiesniedz nekavējoties pēc defekta atklāšanas. Līdzī jāņem garantijas sertifikāts un oriģinālais pirkuma čeks. Jāuzrāda pierādījums, ka atklāts ražošanas defekts, parasti atvedot

izstrādājumu mazumtirgotājam vai kā citādi nododot to tirgotājam vai STOKKE pārstāvim apskatei. Defekts tiks novērsts atbilstoši iepriekš aprakstītajai kārtībai, ja pārdevējs vai STOKKE pārstāvis noteiks, ka bojājums radies ražošanas defekta rezultātā.

NL BELANGRIJK: Lees de handleiding goed door en bewaar deze voor later gebruik.

Belangrijke informatie

- Deze kinderwagen met seat is geschikt voor kinderen van 6 maanden tot 15 kg. Deze kinderwagen met reiswieg is geschikt vanaf geboorte tot 9 kg.
- Er mag geen extra matras worden gebruikt in de reiswieg, tenzij de fabrikant dit adviseert.
- Zet de kinderwagen altijd op de rem als u het kind in de kinderwagen plaatst of eruit haalt.
- De maximaal toelaatbare belasting van de boodschappen-tas en verzorgingstas is 2 kg.
- Elk gewicht dat wordt bevestigd aan de duwbeugel en /of aan het onderstel en /of aan de zijpanelen van de kinderwagen beïnvloedt de stabiliteit.
- De kinderwagen moet regelmatig worden gecontroleerd, onderhouden, gereinigd en /of gewassen.

- Deze kinderwagen is geschikt voor het vervoer van 1 kind.
- Accessoires die niet zijn goedgekeurd door de fabrikant van de kinderwagen mogen niet worden gebruikt.
- De reiswieg is geschikt voor een kind dat nog niet zelfstandig kan zitten, omrollen en zich op handen en knieën opduwt. Het maximale gewicht van het kind in de reiswieg is 9 kg.
- Stop de draagriemen altijd helemaal in de obergvakjes als u ze niet gebruikt.
- Wees extra voorzichtig met de kinderwagen indien u de Stokke® Xplory® Rider meerrijplank gebruikt. Het maximale draaggewicht van een kind op de Stokke Xplory Rider is 20 kg.
- Als de kinderwagen wordt gebruikt met een autostoeltje, let dan op dat het autostoeltje geen bedje of wieg vervangt. Heeft het kind slaap nodig, leg het dan in een comfortabele reiswieg, ledikant of bed.
- Gebruik alleen vervangende onderdelen die worden geleverd door de fabrikant.
- Wees je bewust van de risico's van open vuur en andere sterke hittebronnen, zoals elektrische haarden, gashaarden, enz., in de directe omgeving van de kinderwagen.
- De draagriemen en bodem van de reiswieg moeten regelmatig worden gecontroleerd op beschadiging en slijtage.
- Gebruik de reiswieg nooit op een standaard.

Volg de instructies in deze handleiding. U bent verantwoordelijk voor de veiligheid van uw kind.

WAARSCHUWING

Belangrijk - Bewaar deze instructies voor toekomstig gebruik.

- Laat uw kind niet zonder toezicht achter.
- Verzekeer u ervan dat alle sluitingen voor gebruik goed vastzitten.
- Om letsel te voorkomen moet u uw kind uit de buurt houden als u de kinderwagen in- en uitklapt.
- Laat uw kind niet spelen met dit product.
- Gebruik altijd het bevestigingssysteem.
- Controleer voor gebruik of de reiswieg, de seat of autostoel goed zijn bevestigd.
- Dit product is niet geschikt om mee te joggen of te skeeleren.
- Dit product is alleen geschikt voor een kind dat niet zonder hulp kan zitten.
- Gebruik de reiswieg op een stevige, horizontale vlak en droog oppervlak
- Laat andere kinderen niet zonder toezicht in de buurt van de reiswieg spelen.
- Gebruik de kinderwagen niet als er onderdelen beschadigd zijn of ontbreken.
- Laat het kind niet zonder toezicht achter.

- Zorg altijd voor volledige controle over de kinderwagen bij het gebruik de kinderwagen. Hou beide handen op duwstang van de kinderwagen te allen tijde tijdens het gebruik.
- Wees extra voorzichtig bij het gebruik van de kinderwagen op of nabij oneffen terrein (kuilen, scheuren, stoepanden, trappen, kasseien, enz.).
- Parkeer of laat de kinderwagen niet onbeheerd achter op een oneffen ondergrond of op een helling. Parkeer de kinderwagen altijd op platte, vlakke ondergrond.
- Laat niemand anders de kinderwagen gebruiken, tenzij die persoon de waarschuwingen en instructies in deze handleiding vóór gebruik heeft gelezen en begrepen. Zorg dat alle gebruikers de nodige fysieke capaciteiten en ervaring hebben om de kinderwagen te gebruiken.
- Gebruik de kinderwagen nooit op de roltrap.
- Wees extra voorzichtig als u met de kinderwagen reist met openbaar vervoer zoals bus, treinen enz.
- Overbelasting, verkeerd inklappen en het gebruik van niet goedgekeurde accessoires

kan de kinderwagen beschadigen of vernielen. Lees de aanwijzingen.

- Klap het onderstel nooit in als er een kind in de buurt is. Hou het kind veilig uit de buurt van bewegende onderdelen als u de kinderwagen instelt.
- Til de reiswieg nooit op aan de kap.
- Het matras moet altijd met de opening van de bekleding naar beneden gelegd worden.
- Om beknelling van vinger en ledematen te voorkomen, wees voorzichtig bij het in- en uitklappen van het onderstel. Wees extra voorzichtig bij het tillen van het onderstel in en uit een auto.

Klachtrecht en aanvullende garantie

Wereldwijd geldig voor wat betreft Stokke® Xplory®, hierna te noemen: het product.

KLACHTRECHT

De klant heeft het recht om een klacht in te dienen krachtens de op enig moment toepasselijke wetten op de bescherming van de consument, welke wetgeving van land tot land verschillend kan zijn.

Over het algemeen gesproken kent STOKKE AS geen andere of verdergaande rechten toe dan die zijn vastgelegd in de op enig moment toepas-

slike wetgeving, hoewel wordt verwezen naar de 'Aanvullende garantie' hieronder. De rechten van de consument onder de op enig moment toepasselijke wetgeving op de bescherming van de consument zijn in aanvulling op de rechten die hieronder zijn neergelegd in 'Aanvullende garantie', en worden daardoor niet aangetast.

STOKKE® "AANVULLENDE GARANTIE"

STOKKE AS, Parkgata 6, N-6003 Ålesund,, Noorwegen geeft echter een 'Aanvullende garantie' aan klanten die hun product registreren in onze garantiedatabase. Dit kan worden gedaan op onze website www.stokkewarranty.com. Na de registratie wordt er een garantie-certificaat gemaakt, dat aan de klant wordt verstuurd per e-mail of gewone post.

Registratie in de garantiedatabase geeft de eigenaar recht op de volgende 'Aanvullende garantie':

- **3-jarige garantie** voor fabricagefouten in het product.

De 'Aanvullende garantie' is ook van toepassing als het product is gekregen of tweedehands is gekocht. De 'Aanvullende garantie' mag derhalve worden ingeroepen door iedere eigenaar van het product, op elk moment binnen de garantieperiode, mits de eigenaar het garantie-certificaat kan overleggen.

Voor de 'Aanvullende garantie' van STOKKE moet aan de volgende voorwaarden zijn voldaan:

- Normaal gebruik.
- Het product is alleen gebruikt voor het doel waar het product voor is bedoeld.
- Het product is op de normale wijze onderhouden, zoals beschreven in de onderhouds-/gebruiksaanwijzing.
- Bij het inroepen van de 'Aanvullende garantie' dient het garantiecertificaat samen met het originele, gedateerde aankoopbewijs te worden overlegd. Dit is ook van toepassing voor een tweede of volgende eigenaar.
- Het product moet zich in de oorspronkelijke staat bevinden, met uitsluitend door STOKKE geleverde onderdelen die zijn bedoeld voor het gebruik in, of samen met het product. Voor alle afwijkingen van het

voorgaande is de voorafgaande schriftelijke toestemming van STOKKE vereist.

- Het serienummer van het product mag niet zijn vernietigd of verwijderd.

De 'Aanvullende garantie' van STOKKE dekt niet:

- Zaken die zijn veroorzaakt door de normale ontwikkeling van de onderdelen waar het product uit bestaat (bijv. kleurveranderingen en slijtage).
- Zaken die zijn veroorzaakt door kleine variaties in de materialen (bijv. kleurverschillen tussen de onderdelen).
- Zaken die zijn veroorzaakt door extreme in- of uitvloed van externe factoren zoals zon/licht, temperatuur, vochtigheid, milieuvervuiling, etc.
- Schade veroorzaakt door ongelukken/incidenten – bijvoorbeeld andere voorwerpen die tegen het product botsen of personen die het product omverwerpen door er tegenaan te botsen. Hetzelfde geldt als het product te zwaar beladen is, bijvoorbeeld door er teveel gewicht op te plaatsen.
- Schade die door externe invloeden aan het product is toegebracht, bijvoorbeeld bij het vervoer van het product als bagage.
- Gevolgschade, bijvoorbeeld persoonlijk letsel en/of schade aan andere objecten.
- Als het product is uitgerust met accessoires die niet door STOKKE zijn geleverd vervalt de 'Aanvullende garantie'.
- De 'Aanvullende garantie' is niet van toepassing op accessoires die samen met het product, of daarna, zijn geleverd of gekocht.

Onder de 'Aanvullende garantie' zal STOKKE:

- Een defect onderdeel (of indien nodig) het gehele product vervangen of – als STOKKE dit preferert – het defecte onderdeel repareren, mits het product bij een wederverkoper wordt afgeleverd.
- Bij de vervanging van een onderdeel/het product de normale vervoerskosten dekken van STOKKE naar de wederverkoper waar het product is gekocht. – De reiskosten van de koper worden niet vergoed onder de voorwaarden van deze garantie.
- Zich bij een beroep op de garantie het recht voorbehouden om defecte onderdelen te vervangen door onderdelen van ongeveer het zelfde ontwerp.

- Zich het recht voorbehouden om een ver-vangend product te leveren als het relevante product niet langer wordt gefabriceerd op het moment van het inroepen van de garantie. Een dergelijk product zal van vergelijkbare kwaliteit en waarde zijn.

Hoe kan de 'Aanvullende garantie' worden ingeroepen:

Over het algemeen worden alle verzoeken in verband met de 'Aanvullende garantie' gericht aan de wederverkoper waar het product is gekocht. Dergelijke verzoeken dienen zo snel mogelijk na het ontdekken van het gebrek te worden gedaan en dienen vergezeld te gaan van het garantiecertificaat en het originele aankoopbewijs. Documentatie/bewijs waar het fabricagedefect uit blijkt moet worden overlegd, normaal gesproken door het product mee te nemen naar de wederverkoper, of anderszins aan de wederverkoper of aan een verkoop-vertegenwoordiger van STOKKE ter inspectie te worden gepresenteerd. Dit defect wordt in overeenstemming met de voorgaande bepalingen verholpen als de verkooptegenwoordiger van STOKKE of de wederverkoper bepaalt dat de schade is veroorzaakt door een fabricagefout.

NO VIKTIG: Les disse instruksjonene nøye før bruk og ta godt vare på dem

Viktig informasjon

- Dette produktet er egnet for barn fra seks måneder og opp til 15 kg med seteenhet, og fra nyfødte opp til 9 kg med bærebagen.
- Det må ikke legges inn en ekstra madrass i bærebagen

med mindre dette er anbefalt av produsenten.

- Parkeringsbremsen skal være aktivert når du plasserer og tar barnet ut av vognen.
- Maksimalt tillatt vekt for lastbærende tilbehør er 2 kg (4,4 pund).
- Enhver last som er festet til håndtaket og/eller på baksiden av ryggstøtten og/eller på sidene av vognen, vil påvirke vognens stabilitet.
- Vognen må inspiseres, vedlikeholdes, rengjøres og/eller vaskes rutinemessig.
- Vognen må bare brukes med ett barn om gangen.
- Tilbehør som ikke er godkjent av vognprodusenten, må ikke brukes.
- Bærebagen egner seg for barn som ikke kan sitte uten hjelp, og som ikke kan rulle over og stå på hender og knær. Bærebagen må ikke brukes til barn som veier mer enn 9 kg.
- Bærehåndtakene skal legges helt inn i og skjules i lomme under bruk.
- Vær ekstra forsiktig hvis du bruker vognen sammen med Stokke® Xplory® Rider Board. Rider Board må ikke brukes til barn som veier mer enn 20 kg (44 pund).
- Hvis barnevognen brukes sammen med et bilsete, må du være obs på at bilsetet ikke er en erstatning for en bag eller seng. Hvis barnet må sove, bør det plasseres i en egnet vogn, bag eller seng.
- Bruk bare reservedeler som er levert av produsenten.
- Vær oppmerksom på risikoen ved å ha åpen ild og andre sterke varmekilder, f.eks. elektriske stråleovner, gassovner osv., i nærheten av vognen.

- Bærebagens håndtak og underside må inspiseres jevnlig for tegn på skader og slitasje.
- Bruk aldri bærebagen på et stativ.

Følg disse instruksjonene. Barnets sikkerhet er ditt ansvar.

ADVARSEL

- Viktig – Oppbevar denne brukerveiledningen for framtidig bruk.
- La aldri barnet være uten tilsyn.
- Se til at alle låseanordningene er aktivert før bruk.
- For å unngå skader må du holde barnet på avstand når du folder ut eller legger sammen produktet.
- Ikke la barn leke med dette produktet.
- Bruk alltid festesystemet.
- Kontroller at festeanordningene for vognrammen eller seteenheten eller bilsetet er korrekt aktivert før bruk.
- Dette produktet egner seg ikke for løping eller til å gå på skøyter med.
- Dette produktet egner seg bare for barn som ikke kan sitte oppreist.

- Plasseres bare på et fast, vannrett og tørt underlag.
- Ikke la andre barn leke nær bærebagen uten tilsyn.
- Ikke bruk bærebagen hvis en del av den er ødelagt, revet i stykker eller mangler.
- Ikke forlat barnet uten tilsyn.
- Ha alltid full kontroll på barnevognen når du bruker den. Hold begge hendene på barnevognens håndtak når du bruker den.
- Vær ekstra forsiktig når du bruker barnevognen på eller nær ujevnt underlag (slaghull, sprekker, rennesteiner, trapper, brostein osv.)
- Ikke parker eller forlat vognen uten tilsyn på ujevnt underlag eller i bakke. Parker alltid vognen på et flatt og jevnt underlag.
- Ikke la noen andre bruke vognen uten at vedkommende har lest og forstått advarslene og instruksjonene i denne brukerveiledningen. Pass på at alle brukere har de nødvendige fysiske evner og erfaringer til å kunne bruke denne barnevognen.
- Barnevognen må aldri brukes i rulletrapper.

- Vær ekstra forsiktig når du bruker vognen på offentlige kommunikasjonsmidler som buss, tog osv.
- Overbelastning, feil sammenlegging eller bruk av ikke godkjent tilbehør kan skade eller ødelegge vognen. Les instruksjonene.
- Legg aldri vognen sammen mens barnet er i nærheten. Hold alltid barnet unna bevegelige deler når du foretar justeringer.
- Løft aldri bærebagen ved hjelp av baldakinen/kalesjen.
- Madrassen må alltid plasseres med tekstilåpningen vendt ned.
- Vær forsiktig når du slår sammen eller folder ut understellet, slik at ingen fingre eller lemmer kommer i klem. Vær ekstra forsiktig når du løfter understellet inn i eller ut av en bil.

Klagerett og utvidet garanti

Gjelder over hele verden for Stokke® Xplory®, heretter kalt "produktet".

KLAGERETT

Kundens rett til å klage er i henhold til den enhver tid gjeldende lovgivning. Forbrukervernet og lovgivningen kan variere fra land til land. Generelt sett gir ikke STOKKE AS rettigheter utover de som er fastsatt i den til enhver tid gjeldende lovgivning, men det henvises til den "Utvidede Garanti" beskrevet nedenfor. Forbrukerrettighetene er i tillegg til den "Utvidede Garanti" til enhver tid gjeldende og berøres ikke av denne.

STOKKE® «FORLENGET GARANTI»

STOKKE AS, Parkgata 6, N-6003 Ålesund, gir imidlertid en «forlenget garanti» til kunder som registrerer produktet sitt i databasen vår. Dette kan gjøres via vår hjemmeside, www.stokkewarranty.com. Etter registreringen vil det bli utstedt et garantisertifikat, som kunden vil motta elektronisk (e-post) eller via vanlig postgang.

Registrering i Garantidatabasen gir eieren en "Utvidet Garanti" som følger:

- **3-års garanti** mot enhver produksjonsfeil.

Den "Utvidede Garanti" gjelder også om produktet er mottatt i gave eller kjøpt brukt. Den "Utvidede Garanti" kan påberopes av den som eier produktet til enhver tid innenfor garantiperioden og i henhold til garantisertifikatet til eieren.

STOKKES "Utvidete Garanti" er betinget av følgende:

- Normal bruk.
- Produktet må kun være brukt til formålet det er beregnet for.
- Produktet har gjennomgått ordinært vedlikehold som beskrevet i bruksanvisningen.
- Når den "Utvidede Garanti" skal tas i bruk må garantisertifikatet fremvises sammen med en datostemplet og original kvittering på kjøpet. Dette gjelder også for senere eiere.
- Produktet må være i original tilstand og eventuelle nye deler må være levert av STOKKE og ment for bruk på eller sammen med produktet. Eventuelle avvik fra dette krever skriftlig samtykke fra STOKKE.
- Serienummeret ikke har blitt ødelagt eller fjernet.

STOKKE sin "Utvidete Garanti" gjelder ikke når:

- Problemer er forårsaket av normale forandringer i delene på produktet (f.eks fargeforandringer og slitasje).
- Problemer er forårsaket av små variasjoner i materialene (f.eks fargeforskjeller mellom delene).
- Problemer er forårsaket av ekstrem påvirkning av ytre faktorer som sol/lys, temperatur, fuktighet, forurensning etc.
- Skade forårsaket av ulykker/uhell - for eksempel at andre gjenstander har støtt sammen med produktet eller at en person har veltet produktet etter å ha støtt sammen med det. Det samme gjelder hvis produktet har blitt overbelastet, for eksempel med hensyn til hvor stor vekt som har vært plassert på det.
- Skader som er forårsaket av ekstern påvirkning, som for eksempel når produktet blir sendt som reisegods.
- Produktet har følgeskader, for eksempel skader påført av andre personer og/eller objekter.
- Hvis produktet har blitt utstyrt med tilbehør som ikke er levert av Stokke gjelder ikke den "Utvidede Garanti".
- Den "Utvidede Garanti" gjelder ikke for tilbehør som er levert sammen med produktet eller kjøpt på et senere tidspunkt.

STOKKE vil med den "Utvidete Garanti":

- Skifte ut, eller hvis STOKKE foretrekker reparere defekte deler eller produktet i sin helhet (hvis nødvendig) forutsatt at produktet er levert inn til en forhandler.
- Betale normale transportkostnader for alle reservedeler/produkter fra STOKKE til forhandler der produktet ble kjøpt. Ingen av kjøperens reisekostnader dekkes i henhold til vilkårene i garantien.
- Forbeholde seg retten til å erstatte defekte deler med tilnærmedeslike lik design på tidspunktet garantien blir påkalt.
- Forbeholde seg retten til å levere ett erstatningsprodukt i de tilfeller der produktet ikke lengre er i produksjon på det tidspunktet garantien blir påkalt. Disse produktene skal være av tilsvarende kvalitet og verdi.

Hvordan ta i bruk den "Utvidete Garanti":

Alle forespørsler vedrørende den "Utvidete Garanti" skal normalt sett gjøres til forhandler der produktet ble kjøpt. En slik forespørsel skal

gjøres så snart som mulig etter at en feil har blitt oppdaget og skal ledsages av garantisertifikatet og den originale kvitteringen. Dokumentasjon/bevis som viser produksjonsfeil skal fremvises, normalt ved at produktet blir tatt med til forhandleren eller på annen måte blir presentert for forhandleren eller STOKKEs salgsrepresentant for inspeksjon. Feilen vil bli utbedret i samsvar med bestemmelsene over dersom forhandleren eller STOKKEs salgsrepresentant avgjør at skaden er forårsaket av en produksjonsfeil.

PL WAŻNE: **Przed użyciem uważnie przeczytaj instrukcję i zachowaj ją do wykorzystania w przyszłości**

Ważne informacje

- Produkt ten jest przeznaczony dla dzieci od 6 miesięcy do osiągnięcia wagi 15 kg (w odniesieniu do siedziska) lub od chwili urodzenia do osiągnięcia wagi 9 kg (w odniesieniu do torby do noszenia niemowlęcia).
- Nie używaj dodatkowego materaca w nosidle dla niemowląt, jeżeli nie jest to zalecane przez producenta.

- Podczas wkładania i wyjmowania dzieci należy włączać hamulec postojowy.
- Największe dopuszczalne obciążenie elementów nośnych wynosi 2 kg.
- Jakiegokolwiek obciążenie uchwytu, tylnej części oparcia lub boków wózka wpływa na jego stabilność.
- Wózek należy regularnie kontrolować, konserwować i czyścić.
- Wózek może być używany do przewozu tylko 1 dziecka w danym czasie.
- Nie należy używać akcesoriów niezatwierdzonych przez producenta.
- Nosidło dla niemowląt jest odpowiednie dla dzieci, które nie potrafią jeszcze same siadać, przekręcać się i unosić na rękach lub kolanach. Z nosidła dla niemowląt mogą korzystać dzieci o wadze do 9 kg.
- Podczas użytkowania uchwytu są całkowicie ukryte w kieszeniach.
- Należy zachować szczególną ostrożność w przypadku korzystania z wózka z Stokke® Xplory® Rider Board. Maksymalna waga dziecka, które może korzystać z Rider Board to 20 kg.
- Jeżeli wózek spacerowy jest używany z fotelikiem samochodowym, trzeba pamiętać, że ten fotelik nie zastąpi łóżeczka lub łózka. Jeżeli Twoje dziecko chce spać, to powinno zostać położone w odpowiednim, wózku z gondolą, łóżeczku lub łózku.
- Należy używać tylko oryginalnych części zamiennych, dostarczonych przez producenta.
- Bądź świadom ryzyka, jakie stanowi otwarty ogień i inne

- źródła silnego ciepła, jak np. grzejniki elektryczne lub gazowe, znajdujące się w pobliżu wózka.
- Należy regularnie sprawdzać, czy na uchwytach nośnych i spodzie torby nie występują oznaki uszkodzenia lub zużycia.
- Nigdy nie stawiaj nosidła dla niemowląt na stoleżu.

**Postępuj zgodnie z poniższymi instrukcjami.
To Ty jesteś odpowiedzialny/odpowiedzialna
za bezpieczeństwo dziecka.**

⚠ OSTRZEŻENIE

- Ważne! Zachowaj tę instrukcję na przyszłość.
- Nigdy nie zostawiaj dziecka bez opieki.
- Przed użyciem sprawdź, czy wszystkie zabezpieczenia są zaktywowane.
- W celu uniknięcia obrażeń dopilnuj, by podczas rozkładania i składania wózka dziecko nie znajdowało się w środku.
- Nie pozwalaj dziecku bawić się produktem.
- Zawsze stosuj system zabezpieczeń.
- Przed użyciem sprawdź, czy zamocowania gondoli, siedziska lub fotelika samochodowego zostały prawidłowo zaktywowane.

- Niniejszy produkt nie jest odpowiedni do użytku podczas bieganina lub jazdy na łyżwach.
- Ten produkt jest przeznaczony tylko dla dziecka, które nie może samo usiąść.
- Stawiać wyłącznie na stabilnym, poziomym i suchym podłożu.
- Nie pozwalaj dzieciom bawić się bez opieki w pobliżu torby do noszenia niemowlęcia.
- Produktu nie wolno używać w razie uszkodzenia, nadwyrężenia lub braku jakiegokolwiek części nosidła dla niemowląt.
- Nigdy nie zostawiaj swojego dziecka bez opieki.
- Podczas posługiwania się wózkiem należy zawsze zachowywać nad nim pełną kontrolę. Prowadząc wózek trzymaj przez cały czas obie ręce na jego uchwytach do prowadzenia.
- Zachowuj szczególną ostrożność prowadząc wózek po nierównej nawierzchni lub w jej pobliżu (wyboje, pęknięcia, krawężniki, schody, nawierzchnia z kostki kamiennej itp.).
- Nie parkuj i nie zostawiaj wózka bez opieki na nierównym podłożu lub na wzniesieniu. Należy zawsze parkować wózek na płaskiej i równej nawierzchni.

- Nie pozwalaj korzystać z wózka nikomu, kto przed przystąpieniem do użytkowania nie przeczytał z pełnym zrozumieniem instrukcji i zawartych w niej ostrzeżeń. Upewnij się, czy każdy z użytkowników ma odpowiednie predyspozycje fizyczne i doświadczenie potrzebne do korzystania z tego wózka.
- Wózka nie wolno wprowadzać na schody ruchome.
- Zachowuj szczególną ostrożność w przypadku korzystania z wózka w środkach transportu publicznego, takich jak autobusy, pociągi itp.
- Nadmierne obciążenie, nieprawidłowe składanie lub korzystanie z akcesoriów niezatwierdzonych może spowodować uszkodzenie lub zniszczenie wózka. Zapoznaj się z instrukcjami.
- Nigdy nie składaj wózka, gdy dziecko jest w pobliżu. Zawsze trzymaj dziecko z dala od jakichkolwiek ruchomych części podczas dokonywania regulacji.
- Nie wolno unosić nosidła dla niemowląt chwytając za daszek/budkę.
- Materac należy zawsze umieszczać tak, by strona z otworem skierowana była do dołu.

- Aby uniknąć uwięzienia palców lub kończyn, należy zachować ostrożność podczas składania lub rozkładania podwozia. Należy zachować szczególną ostrożność podczas wkładania i wyjmowania ramy wózka z samochodu.

Prawo skargi i rozszerzona gwarancja

Poniższe postanowienia mają zastosowanie na całym świecie wobec produktu Stokke® Xplory® (zwanego dalej produktem).

PRAWO SKARGI

Klient ma prawo wnieść skargę w dowolnym czasie, stosownie do obowiązujących przepisów dotyczących ochrony konsumenta, które mogą się różnić w zależności od kraju.

Ogółem, firma STOKKE AS nie przyznaje żadnych dodatkowych praw ponad te, które zostały ustanowione przepisami obowiązującymi w dowolnym czasie. Niemniej jednak czyni się odwołanie do „Rozszerzonej gwarancji” opisanej poniżej. Prawa klienta, wynikające z przepisów o ochronie konsumenta, stanowią dodatek do przepisów wynikających z „Rozszerzonej gwarancji” i są od nich niezależne.

ROZSZERZONA GWARANCJA FIRMY STOKKE®

Firma STOKKE AS, Parkgata 6, N-6003 Ålesund, Norwegia, udziela tzw. rozszerzonej gwarancji klientom, którzy zarejestrują produkt w naszej Bazie Gwarancyjnej. Produkt można rejestrować na naszej stronie pod adresem: www.stokkewarranty.com. Po zarejestrowaniu produktu, klient otrzyma certyfikat gwarancji pocztą elektroniczną (e-mail) lub jego egzemplarz papierowy pocztą zwykłą. Rejestracja w Bazie Gwarancji upoważnia właściciela do następującej

„Rozszerzonej gwarancji”:

- **3-letnia gwarancja** na dowolne uszkodzenia produkcyjne towaru.

„Rozszerzona gwarancja” jest również stosowana, jeśli otrzymało się produkt w prezencie lub został on zakupiony jako używany. W rezultacie, każdy, kto jest właścicielem produktu w okresie gwarancji i kto przedstawi certyfikat gwarancji, może powoływać się na „Rozszerzoną gwarancję”.

„Rozszerzona gwarancja” STOKKE jest uzależniona od następujących czynników:

- Normalnego zużycia.
- Używania produktu wyłącznie do celów, do jakich jest on przeznaczony.
- Stosowania zwykłej konserwacji produktu, jak opisano to w instrukcji konserwacji/obsługi.
- Powołując się na „Rozszerzoną gwarancję”, należy przedłożyć certyfikat gwarancji, wraz z oryginałem rachunku zakupu z pieczęcią z datą. Dotyczy to również każdego następnego właściciela.
- Zachowania pierwotnego stanu produktu, co niniejszym oznacza, że używano wyłącznie części dostarczonych przez STOKKE i przeznaczonych do użytku na produkcie lub wraz z produktem. Jakiegokolwiek odstępstwa wymagają uprzedniej pisemnej zgody STOKKE.
- Numeru seryjnego produktu zachowanego w stanie nieuszkodzonym.

„Rozszerzona gwarancja” STOKKE nie obejmuje:

- Problemów wynikłych z normalnych zmian części produktu (np. zmiany koloru, jak również normalnego zużycia).
- Problemów spowodowanych przez niewielkie zmiany w materiałach (np. różnice kolorów między częściami).
- Problemów wynikających ze znacznego wpływu czynników zewnętrznych, jak słońce/światło, temperatura, wilgoć, zanieczyszczenie środowiska, etc.
- Uszkodzeń wynikających z wypadków/zdarzeń niepożądanych - np. uderzenia o produkt innym przedmiotem lub przypadkowego przewrócenia produktu. Ma to zastosowanie również w przypadku przeciążenia produktu, np. poprzez ułożenie na nim ciężkich przedmiotów.

- Szkody wyrządzonej na produkcie na skutek wpływu czynników zewnętrznych, np. kiedy produkt był transportowany jako bagaż.
- Szkody pośredniej, np. szkody wyrządzonej innym osobom i/lub innym przedmiotom.
- Jeśli do produktu zamontowano jakiegokolwiek akcesoria, których dostawcą nie jest firma Stokke, „Rozszerzona gwarancja” wygasa.
- „Rozszerzona gwarancja” nie ma zastosowania do jakiegokolwiek akcesoriów, które zostały zakupione lub dostarczone wraz z produktem, bądź w późniejszej dacie.

W ramach „rozszerzonej gwarancji” firma STOKKE:

- Wymieni lub, gdy jest to rozwiązanie preferowane przez firmę STOKKE, naprawi wadliwą część lub produkt w całości (w razie konieczności) jeżeli produkt zostanie dostarczony do sprzedawcy.
- Pokryje normalne koszty transportu części zamiennej/produktu z firmy STOKKE do sprzedawcy, od którego zakupiono produkt. — warunki gwarancji nie obejmują kosztów podróży kupującego.
- W okresie objętym gwarancją, zastrzega sobie prawo wymiany wadliwych części na części o przybliżonym wzornictwie.
- Zastrzega sobie prawo zaofiarowania produktu zastępczego w przypadku, gdy reklamowany produkt nie jest już produkowany w momencie skorzystania z gwarancji. Jakość i wartość zamiennika będzie odpowiadać produktowi reklamowanemu

Jak powołać się na „Rozszerzoną gwarancję”?

Ogólnie mówiąc, reklamacje w ramach „Rozszerzonej gwarancji” należy składać u sprzedawcy, u którego zakupiono produkt. Reklamację należy złożyć natychmiast po ujawnieniu wady i załączyć kartę gwarancyjną oraz oryginalny dowód zakupu.

Dokumentację potwierdzającą wadę produkcyjną przedstawia się zazwyczaj przekazując produkt sprzedawcy lub w inny sposób umożliwiając sprzedawcy lub przedstawicielowi ds. sprzedaży firmy STOKKE jego oględziny.

Jeśli sprzedawca lub przedstawiciel ds. sprzedaży firmy STOKKE potwierdzi wadę produkcyjną, zostanie ona usunięta zgodnie z powyższymi warunkami.

PT IMPORTANTE: Leia as instruções cuidadosamente antes de utilizar e guarde-as para futura consulta

Informação importante

- Este produto destina-se a crianças desde os 6 meses e até ao peso de 15 kg com unidade de cadeira e desde o nascimento e até ao peso de 9 kg com alfofa.
- Não é permitido colocar nenhum colchão adicional na alfofa, salvo se recomendado pelo fabricante.
- O dispositivo de bloqueio das rodas deve ser engatado quando se pretender colocar e retirar as crianças.
- A carga máxima admissível para os acessórios com carga é de 2 kg / 4,4 lbs.
- Qualquer carga suspensa nas pegas e/ou na parte de trás do apoio de costas e/ou nos lados do carrinho afetará a estabilidade do carrinho.
- O carrinho deverá ser examinado, conservado, limpo e/ou lavado regularmente.
- O carrinho só pode ser utilizado com 1 criança de cada vez.
- Não deverão ser utilizados acessórios não aprovados pelo fabricante do carrinho.
- A alfofa destina-se a bebés que ainda não consigam sentar-se

sozinhos, rebolar e criar impulso com as mãos e com os joelhos. O peso máximo do bebé para utilizar a alcofa é de 9 kg.

- As pegas de transporte devem ser totalmente ocultadas dentro das bolsas.
- Tenha cuidado redobrado se utilizar o carrinho com a plataforma do Stokke® Xplory®. O peso máximo que uma criança deve ter para usar a plataforma para o carrinho de passeio é de 20 kg / 44 lbs.
- Se o carrinho for utilizado com uma cadeira auto, tenha em atenção o facto de esta cadeira auto não substituir a alcofa nem a caminha. Se o bebé precisar de dormir, deve ser colocado num carrinho de bebé adequado, alcofa ou caminha.
- Utilize apenas peças de substituição fornecidas ou disponibilizadas pelo fabricante.
- Tenha consciência do risco corrido se o carrinho se encontrar nas proximidades de lareiras e outras fontes de calor intenso, tais como aquecedores elétricos, aquecedores a gás, etc.
- As pegas da alcofa e a base devem ser regularmente examinadas quanto à existência de sinais de danificação e de desgaste.
- Nunca coloque a alcofa sobre um suporte.

Siga estas instruções. A segurança da criança é da sua responsabilidade.

AVISO

- **Importante** – Guarde estas instruções para futura consulta.

- Nunca deixe a criança sem vigilância.
 - Certifique-se de que todos os dispositivos de fecho estão engatados antes de utilizar.
 - Para evitar ferimentos, certifique-se de que a criança está afastada quando estiver a dobrar ou a desdobrar este produto.
 - Não permita que a criança brinque com este produto.
 - Utilize sempre o sistema de retenção de segurança.
 - Verifique se os dispositivos de engate da estrutura do carrinho ou da unidade de cadeira ou da cadeira auto estão corretamente engatados antes de utilizar.
 - Este produto não é adequado para correr ou patinar.
 - Este produto destina-se apenas a bebés que não consigam sentar-se sozinhos.
 - Coloque este produto apenas sobre superfícies secas, horizontais e firmes.
 - Não deixe que outras crianças brinquem sem vigilância perto da alcofa.
 - Não utilize a alcofa se algum elemento estiver partido, rasgado ou em falta.
 - Nunca deixe a criança sem vigilância.
- Tenha sempre total controlo do carrinho ao manuseá-lo. Mantenha constantemente as duas mãos nas pegas do carrinho durante o seu manuseamento.
 - Tenha cuidado redobrado quando manusear o carrinho sobre ou perto de pavimentos irregulares (existência de buracos, fendas, guias, degraus, calçada em pedra, etc.).
 - Não estacione nem deixe o carrinho sem vigilância sobre pavimentos irregulares ou inclinados. Estacione sempre o carrinho sobre pavimentos planos e regulares.
 - Não permita que ninguém utilize o carrinho, salvo se essa pessoa tiver lido e compreendido completamente os avisos e as instruções deste guia de utilização antes de utilizá-lo. Certifique-se de que todos os utilizadores estão aptos fisicamente e têm experiência no manuseamento deste carrinho.
 - Nunca utilize o carrinho em escadas rolantes.
 - Tenha cuidado redobrado quando utilizar o carrinho em transportes públicos, tais como autocarros, combóios, etc.
 - A sobrecarga, a incorreta dobragem ou a utilização de acessórios não aprovados

podem danificar ou partir este carrinho.
Leia as instruções.

- Nunca dobre o carrinho com uma criança nas proximidades. Mantenha sempre a criança afastada de quaisquer elementos em movimento enquanto faz os ajustes.
- Nunca eleve a alcofa pela capota/cobertura.
- O colchão tem de ser sempre colocado com a abertura do tecido virada para baixo.
- Para evitar trilhar os dedos ou os membros, tenha cuidado ao dobrar e ao desdobrar o chassis. Tenha cuidado redobrado ao elevar o chassis para tirá-lo ou guardá-lo no automóvel.

DIREITO DE RECLAMAÇÃO E GARANTIA ALARGADA

Aplicável em todo o mundo relativamente à Stokke® Xplory®, abaixo referida como o produto.

DIREITO DE RECLAMAÇÃO

Os clientes têm o direito de reclamação ao abrigo da legislação de defesa do consumidor aplicável no momento em causa, que varia de país para país.

Em termos gerais, a STOKKE AS não outorga quaisquer direitos adicionais para além dos estabelecidos na legislação aplicável num determinado momento, embora remeta para a "Extensão de Garantia" descrita abaixo. Os direitos do cliente ao abrigo da legislação de defesa do consumidor aplicável num determinado momento são cumulativos

com os da "Extensão de Garantia", e não são afectados por esta.

"EXTENSÃO DE GARANTIA" STOKKE®

No entanto, a STOKKE AS, sita em Parkgata 6, N-6003 Ålesund, Noruega, outorga uma "Extensão de Garantia" aos clientes que registem o seu produto na nossa Base de Dados de Garantia, o que pode ser efectuado no nosso sítio na Internet www.stokkewarranty.com. Após o registo, é emitido um certificado de garantia que será enviado ao cliente por correio electrónico ou por correio normal.

O Registo na Base de Dados de Garantia atribui ao proprietário a "Extensão de Garantia" que se segue:

- **garantia de 3 anos** contra todos os defeitos de fabrico do produto.

A "Extensão de Garantia" aplica-se igualmente caso o produto tenha sido oferecido ou adquirido em segunda mão. Consequentemente, a "Extensão de Garantia" pode ser invocada independentemente de quem seja o dono do produto na altura, dentro do prazo de garantia, mediante a apresentação do certificado de garantia.

A "Extensão de Garantia" STOKKE está sujeita às seguintes condições:

- Utilização normal.
- O produto só ser utilizado para os fins a que se destina.
- O produto ser sujeito a manutenção normal, conforme descrito no manual de instruções/manutenção.
- Ao ser invocada a "Extensão de Garantia", deve ser apresentado o certificado de garantia, juntamente com o recibo original decomparado datado. O mesmo se aplica aos proprietários subsequentes.
- O produto deve manter-se no seu estado de origem, ou seja, que as peças usadas sejam unicamente fornecidas pela STOKKE e específicas do produto. Qualquer modificação necessita de uma autorização prévia por escrito da STOKKE.
- O número de série do produto não pode ser retirado ou destruído.

A "Extensão de Garantia" STOKKE não cobre:

- Problemas causados pela evolução normal das peças do produto (p. ex. mudanças de cor, desgaste normal).

- Problemas causados por pequenas variações nos materiais (p. ex. diferenças de cor entre peças).
- Problemas causados por influências extremas de agentes externos como sol/luz, temperatura, humidade, poluição ambiental, etc.
- Danos causados por acidentes/choques, por exemplo, se quaisquer objectos tiverem batido no produto ou se alguém tiver voltado o produto devido a colisão. O mesmo se aplica se o produto tiver sido sobrecarregado, por exemplo, relativamente ao peso sobre ele colocado.
- Danos causados ao produto por acção externa, por exemplo quando o produto é expedido como bagagem.
- Danos consequentes, por exemplo danos causados a pessoas e/ou a quaisquer objectos.
- Se o produto estiver equipado com acessórios que não foram fornecidos pela Stokke, a "Extensão de Garantia" prescreve.
- A "Extensão de Garantia" não se aplica a acessórios adquiridos ou fornecidos com o produto ou em data posterior.

A STOKKE, ao abrigo da "Garantia Ampla":

- Compromete-se a substituir ou – caso a STOKKE prefira – reparar a peça defeituosa, ou todo o produto (caso necessário), desde que o produto seja entregue a um revendedor.
- Compromete-se a cobrir custos normais de transporte de peças de substituição/produtos desde a STOKKE até ao revendedor em que o produto foi adquirido. Não são cobertas despesas de viagem do comprador nos termos da garantia.
- Reserva-se o direito de substituir, quando a garantia for invocada, as peças defeituosas por peças aproximadamente com o mesmo design.
- Reserva-se o direito de fornecer um produto de substituição, se o produto em causa já não for fabricado no momento em que a garantia for invocada. Esse produto será de qualidade e valor equivalentes.

Como invocar a "Extensão de Garantia":

Normalmente, todos os pedidos relacionados com a "Extensão de Garantia" são efectuados junto do revendedor em que o produto foi adquirido. Os pedidos devem ser feitos o mais cedo possível após a detecção do defeito, acompanhados do certificado de garantia e do recibo de compra original.

Devem ser apresentados comprovativos do defeito de fabrico, normalmente trazendo o produto ao revendedor, ou submetendo-o a uma inspeção pelo revendedor ou por um representante de vendas da STOKKE. O defeito será reparado ao abrigo das disposições acima mencionadas, desde que o revendedor ou o representante de vendas da STOKKE determinem que a avaria foi causada por defeito de fabrico.

RO IMPORTANT: **Citiți instrucțiunile cu atenție înainte de utilizare și păstrați-le pentru consultarea viitoare**

Informații importante

- Acest produs este adecvat pentru copii de la 6 luni și până la 15 kg cu o unitate de scaun și de la naștere și până la 9 kg cu un coșuleț portabil.
- Nu adăugați alte saltele în coșulețul portabil, cu excepția cazului în care acestea sunt recomandate de producător.
- La introducerea și la scoaterea copiilor trebuie folosit dispozitivul de parcare.
- Încărcarea maximă admisă a accesoriilor pentru transport este de 2 kg / 4,4 lbs.

- Orice greutate prinsă de mână și/sau de partea din spate a spătarului și/sau de părțile laterale ale căruciorului va afecta stabilitatea acestuia.
- Căruciorul trebuie inspectat, întreținut, curățat și/sau spălat în mod regulat.
- Căruciorul trebuie să fie utilizat doar pentru 1 copil o dată.
- Nu trebuie utilizate accesoriile care nu au fost aprobate de producătorul căruciorului.
- Coșulețul portabil este adecvat pentru copii care nu pot șede nesușinuți, nu se pot întoarce și nu se pot ridica în mâini și genunchi. Greutatea maximă a copilului ce utilizează coșulețul portabil este de 9 kg
- Mănerile portabile trebuie să fie introduse complet în buzunare în timpul utilizării.
- Acordați o atenție deosebită dacă folosiți vehiculul cu Stokke® Xplory® Rider Board. Greutatea maximă a copilului ce utilizează Rider Board este de 20 kg / 44 lbs.
- Atunci când căruciorul este utilizat împreună cu un scaun de autovehicul, aveți în vedere că acest scaun nu înlocuiește un coș sau un pat. Dacă copilul trebuie să doarmă, atunci el trebuie să fie așezat într-un corp de cărucior, coș sau pat adecvat.
- Folosiți numai piese de schimb furnizate de producător.
- Aveți în vedere pericolul pe care îl prezintă focul deschis și alte surse de căldură puternice, cum sunt radiatoarele electrice, sobele cu gaz etc. în imediata apropiere a vehiculului.
- Verificați în mod regulat starea mânerelor și a bazei coșulețului portabil.
- Nu amplasați niciodată coșulețul portabil pe un stativ.

Respectați aceste instrucțiuni. Siguranța copiilor este responsabilitatea dumneavoastră.

⚠ ATENȚIE

- Important - păstrați acest manual pentru consultare ulterioară.
- Nu lăsați copilul nesupravegheat.
- Înainte de utilizare asigurați-vă că sunt închise toate dispozitivele de blocare.
- Pentru a preveni accidentele mențineți copilul la distanță când deschideți și când închideți acest produs .
- Nu lăsați copilul să se joace cu acest produs.
- folosiți întotdeauna sistemul de reținere.
- Înainte de utilizare verificați dacă corpul căruciorului sau unitatea scaunului sau dispozitivele de fixare pe scaunul auto sunt fixate corect.
- Acest produs nu este adecvat pentru alergare sau patinaj.
- Acest produs este adecvat numai pentru un copil care nu poate sta în șezut neajutat.
- Folosiți numai pe o suprafață de sprijin solidă, orizontală, plană și uscată.

- Nu lăsați alți copii să se joace nesupravegheați în apropierea coșulețului portabil.
- Nu folosiți coșulețul portabil dacă oricare dintre componente este deteriorată, ruptă sau lipsă.
- Nu lăsați copilul nesupravegheat.
- Păstrați întotdeauna un control deplin asupra căruciorului în timpul manipulării. În timpul manipulării țineți în permanență ambele mâini pe mâner.
- Procedați cu atenție sporită când folosiți căruciorul pe suprafețe denivelate (gropi, șanțuri, borduri, trepte, pavaj etc.).
- Nu parcați și nu lăsați căruciorul nesupravegheat pe suprafețe denivelate sau înclinate. Parcați întotdeauna căruciorul pe o suprafață plană și orizontală.
- Nu permiteți utilizarea căruciorului de către persoane care nu au citit și înțeles avertizările și instrucțiunile cuprinse în acest Ghid al utilizatorului. Asigurați-vă că toți utilizatorii posedă capacitățile fizice și experiența necesare pentru a manipula acest cărucior.
- Nu folosiți căruciorul pe scările rulante.

- Procedați cu atenție sporită când utilizați căruciorul în mijloacele de transport în comun, ca de ex. autobuze, trenuri etc.
- Suprasolicitarea, plierea incorectă sau utilizarea unor accesorii neaprobate pot duce la deteriorarea sau defectarea căruciorului. Citiți instrucțiunile.
- Nu pliați căruciorul când se găsește un copil în apropiere. În timpul reglării țineți copilul la distanță față de componentele mobile.
- Nu ridicați coșulețul portabil de coviltir/capotină.
- Salteluța trebuie amplasată întotdeauna cu deschiderea materialului textil în jos.
- Pentru a evita prindere degetelor și mâinii fiți precauți când pliați sau depliați cadrul. Fiți deosebiți de precauți când ridicați cadrul în sau din autovehicul.

Dreptul de formulare a reclamațiilor și garanția extinsă

Aplicabil pe tot globul referitor la Stokke®Xplory®, menționat în continuare drept „produsul”.

DREPTUL DE FORMULARE A RECLAMAȚIILOR

Conform legislației privind protecția consumatorului aplicabilă în orice moment, legislație care poate varia de la o țară la alta, clientul are dreptul de a formula reclamații.

În general, compania STOKKE AS nu acordă nici un drept suplimentar față de cele stabilite de legislația aplicabilă în orice moment, deși se face referire la „garanția extinsă” descrisă mai jos. Drepturile clienților, conform legislației privind protecția consumatorului aplicabilă în orice moment vin în completarea drepturilor prevăzute de „garanția extinsă” și nu sunt afectate de aceasta.

„GARANȚIE EXTINSĂ” STOKKE®

STOKKE AS, Parkgata 6, N-6003 Ålesund, Norvegia, acordă însă o „Garanție extinsă” clienților care își înregistrează produsul în baza noastră de date de garanții. Aceasta poate fi realizată prin pagina noastră web www.stokkewarranty.com. După înregistrare, va fi emis un certificat de garanție, care va fi expediat clientului prin poșta electronică (e-mail) sau prin poșta obișnuită.

Înregistrarea în baza de date cu produse aflate în garanție conferă proprietarului dreptul de a beneficia de o „garanție extinsă”, după cum urmează:

- **Garanție timp de 3 ani** pentru orice defect de fabricație a produsului.

Serviciul de „garanție extinsă” se aplică de asemenea dacă produsul a fost primit cadou sau a fost achiziționat ca produs de ocazie. Prin urmare, „garanția extinsă” poate fi solicitată de proprietarul produsului, în orice moment din perioada de garanție, cu condiția ca certificatul de garanție să fie prezentat de către proprietar.

„Garanția extinsă” STOKKE depinde de îndeplinirea următoarelor condiții:

- Utilizare normală.
- Produsul a fost utilizat numai în scopul pentru care a fost proiectat.
- Produsul a fost supus operațiunilor obișnuite de întreținere, așa cum sunt

descrie în secțiunea întreținere din instrucțiunile de u-tilizare.

- La solicitarea „garanției extinse”, va trebui săprezentați certificatul de garanție, împreună cu chitanța de achiziție ștampilată în original. Această condiție se aplică tuturor co-propietarilor sau proprietarilor ulteriori.
- Produsul trebuie să fie prezentat în stareaoriginală, înțelegând prin aceasta faptul că componentele utilizate au fost furnizate în exclusivitate de STOKKE și urmează a fi folosite la sau împreună cu produsul. Orice abateri de la această condiție necesită obținerea acordului prealabil al companiei STOKKE.
- Numărul de serie al produsului nu a fost distrus sau îndepărtat.

„Garanția extinsă” STOKKE nu acoperă:

- Problemele determinate de evoluția normală a părților componente ale produsului (de exemplu, schimbarea coloritului, uzura).
- Problemele determinate de diferențe minore ale materialelor (de exemplu, diferențele de culoare dintre părțile componente).
- Problemele determinate de influența extremă a factorilor externi, de exemplu soarele/lumina, temperatura, umiditatea, poluarea mediului înconjurător etc.
- Defecțiunile determinate de accidente – de exemplu obiecte care au căzut în produs sau de către persoane care s-au lovit de produs și l-au răsturnat. Aceeași regulă se aplică și în cazul supraîncărcării produsului, de exemplu prin așezarea unei greutăți prea mari în produs.
- Defecțiunile determinate de factorii externi, de exemplu în cazul în care produsul este transportat ca bagaj.
- Daunele indirecte, de exemplu defecțiunile determinate de persoane și/sau de alte obiecte.
- Dacă produsul a fost prevăzut cu accesorii care nu au fost furnizate de compania Stokke, „garanția extinsă” va fi anulată.
- „Garanția extinsă” nu se aplică accesoriilor care au fost achiziționate sau furnizate împreună cu produsul sau la o dată ulterioară.

Conform „garanției extinse”, compania STOKKE va:

- Înlocui sau – dacă STOKKE preferă astfel – va repara piesa defectă sau produsul în întregime (în cazul în care este necesar), cu condiția ca produsul să fie livrat unui dis-tributor.
- Acoperi costurile corespunzătoare de transport al pieselor de schimb/

produselor de la compania STOKKE la distribuitorul de la care a fost achiziționat produsul. Garanțianu acoperă cheltuielile de deplasare ale cumpărătorului.

- Rezerva dreptul de a înlocui, în momentul solicitării garanției, componentele defecte cu componente aproximativ similare.
- Rezerva dreptul de a livra un produs de schimb în cazul în care produsul în cauză nu se mai produce în momentul în care este solicitată garanția. Produsul va trebui să aibă ocalitate și o valoare similare.

Invocarea „garanției extinse”:

În general, toate cererile referitoare la „garanția extinsă” vor fi adresate distribuitorului de la care a fost achiziționat produsul. Cererile trebuie efectuate cât mai repede cu putință după descoperirea defecțiunilor și trebuie însoțite de certificatul de garanție și de chitanța de achiziție în original.

Trebuie să prezentați documentația/dovada care să confirme defectul de fabricație, de obicei aducând produsul distribuitorului sau prezentându-l distribuitorului sau unui re-prezentant de vânzări STOKKE pentru verificare. Dacă distribuitorul sau reprezentatul de vânzări STOKKE stabilește că defectul este determinat de un defect de fabricație, acesta va fi reparat în conformitate cu dispozițiile prezentate mai sus.

RS VAŽNO: Pažljivo pročitaite uputstva pre korišćenja i sačuvajte ih za ubuduće

Važne informacije

- Ovaj proizvod je pogodan za decu od 6 meseci do 15 kg sa sedištem i od rođenja do 9 kg sa nosiljku.
- Ne treba stavljati nikakav dodatni dušek u nosiljku, osim ako to ne preporučuje proizvođač.
- Kada stavljate ili uzimate decu iz kolica, treba pritisnuti kočnicu.
- Maksimalna dozvoljena težina dodatnog prtljaga je 2 kg / 4,4 lbs.
- Stavljanje prtljaga na dršku i/ili na naslon i/ili sa strane kolica utiče na njihovu stabilnost.
- Kolica treba uredno proveravati, održavati, čistiti i/ili prati.
- Moguće je voziti samo jedno dete odjednom.
- Ne treba koristiti dodatnu opremu koju ne odobri proizvođač kolica.
- Nosiljka je pogodna za dete koje ne može da sedi samostalno, koje se prevrće i ne može samostalno da stoji na šakama i kolenima. Maksimalna težina deteta koje koristi nosiljku je 9 kg.
- Drške za nošenje su potpuno sakrivene u džepovima tokom korišćenja.
- Budite naročito pažljivi ako koristite proizvod sa Stokke® Xplory® dodatak za drugo dete. Maksimalna težina deteta koje koristi dodatak za drugo dete je 20 kg / 44 lbs.
- Ako kolica koriste sa auto-sedištem, imajte na umu da auto-sedište ne zamenjuje nosiljku ili krevetac. Ako dete treba da spava, stavite ga u odgovarajuća kolica, nosiljku ili krevetac.
- Koristite samo one rezervne delove koje proizvede ili odobri proizvođač.

- Imajte u vidu rizik od otvorenog plamena i drugih izvora jake toplote, poput električnog plamena, plamena od plina itd. u neposrednoj blizini proizvoda.
- Drške i dno nosiljke treba redovno pregledati kako bi se videlo da li ima znakova oštećenja i habanja.
- Nikada nemojte koristiti nosiljku na postolju.

Sledite ova uputstva. Bezbednost deteta je Vaša odgovornost.

UPOZORENJE

- Važno - Sačuvajte ovo uputstvo, možda će Vam opet biti potrebno.
- Nikada ne ostavljajte dete bez nadzora.
- Proverite da li su sve kopče zatvorene pre korišćenja.
- Da biste izbegli povrede, postarajte se da dete ne bude u blizini kada raspakujete i pakujete proizvod.
- Ne dozvoljavajte detetu da se igra sa proizvodom.
- Uvek koristite sistem za vezivanje deteta u auto-sedištu.
- Proverite da li su nosiljka ili sedište ili delovi za pričvršćivanje na auto-sedištu pravilno pričvršćeni pre korišćenja.

- Ovaj proizvod nije pogodan za trčanje ili klizanje.
- Ovaj proizvod je pogodan samo za dete koje ne može da sedi samostalno.
- Koristite je samo na čvrstoj, horizontalnoj i suvoj površini.
- Nemojte dozvoliti drugoj deci da se igraju bez nadzora u blizini nosiljke.
- Nemojte je koristiti ako su neki delovi nosiljke pokvareni, pohabani ili nedostaju.
- Nemojte ostavljati decu bez nadzora.
- Uvek održavajte potpunu kontrolu nad kolicima kada rukujete njima. Tokom korišćenja sve vreme držite obe ruke na drškama kolica.
- Budite naročito oprezni kada koristite kolica na neravnoj površini ili blizu nje (rupe, pukotine, ivičnjaci, stepenice, kaldrma itd.)
- Nemojte parkirati ili ostavljati kolica bez nadzora na neravnoj površini ili na nizbrdici. Uvek parkirajte kolica na ravnoj površini.
- Nemojte nikome dozvoliti da koristi ova kolica ako nije sa razumevanjem pročitao sva upozorenja i uputstva za korišćenje iz ovog Uputstva za upotrebu pre korišćenja. Vodite računa da svi korisnici imaju

potrebne fizičke sposobnosti i iskustvo za korišćenje kolica.

- Nikada nemojte koristiti kolica na pokretnim stepenicama.
- Posebno vodite računa ako koristite kolica u javnom prevozu, poput autobusa, voza i sl.
- Prekomerno opterećenje, nepravilno sklapanje ili korišćenje neodobrene dodatne opreme može oštetiti ili polomiti kolica. Pročitajte uputstva.
- Nikada nemojte sklapati kolica ako se dete nalazi u blizini. Uvek pomerite dete dalje od pokretnih delova kada vršite podešavanje.
- Nikada nemojte da podizete nosiljku držeći zastor/prekrivač.
- Dušek uvek treba postaviti tako da otvor na platnu bude okrenut nadole.
- Da biste izbegli priklještenje prsta ili dela tela, budite pažljivi kada sklapate ili rasklapate konstrukciju. Budite naročito pažljivi kada konstrukciju stavljate u auto ili je uzimate iz njega.

Pravo na žalbu i produžena garancija

Primenjuje se širom sveta za Stokke® Xplory®, u nastavku teksta **Proizvod**.

ПРАВО НА ЖАЛБУ

Kupac ima pravo na žalbu u skladu sa zakonom o zaštiti potrošača, primenljivim u bilo koje dato vreme, s tim da zakon može da se razlikuje od države do države.

Uopšteno govoreći, firma „STOKKE AS“ ne odobrava nikakva dodatna prava ili prava pored onih koja su utvrđena zakonodavstvom, primenljivim u bilo koje dato vreme, mada se upućuje na „produženu garanciju“ opisanu u nastavku. Prava kupca, po zakonu o zaštiti potrošača, primenljivim u bilo koje dato vreme, dodata su onim pravima koja su pokrivena „produženom garancijom“, te se stoga ovo na njih ne odnosi.

STOKKE® „PRODUŽENA GARANCIJA“

Međutim, STOKKE AS, Parkgata 6, N-6003 Ålesund, Norveška, daje „Produženu garanciju“ korisnicima koji registruju svoj proizvod u našoj bazi podataka o garanciji. To možete uraditi preko naše Internet stranice www.stokkewarranty.com. Nakon registracije izdaje se garantni sertifikat i šalje se korisniku elektronskom poštom (putem e-pošte) ili regularnom poštom.

Registracija u bazi podataka o garancijama daje pravo vlasniku na „produženu garanciju“ kao što sledi:

- **3-ogodišnju** garanciju na bilo kakve nedostatke nastale tokom proizvodnje proizvoda.

„Produžena garancija“ se takođe primenjuje ako je proizvod primljen kao poklon ili je kupljen kao polovan. Samim tim, „produženu garanciju“ može iskoristiti bilo koji vlasnik proizvoda u bilo koje dato vreme, unutar perioda pokrivenog garancijom, na osnovu potvrde o garanciji koju vlasnik treba da pokaže.

„Produžena garancija“ firme „STOKKE“ uslovljena je sledećim:

- Pravilnom upotrebom.
- Da je proizvod korišćen samo u onu svrhu za koju je namenjen.
- Da je proizvod redovno održavan, kao što je opisano u uputstvu za održavanje/upotrebu.
- Pri pozivanju na „produženu garanciju“ treba pokazati potvrdu o garanciji, zajedno sa originalnim računom kupovine, koji nosi datum i pečat. Ovo takođe važi za bilo kog sekundarnog ili narednog vlasnika.
- Da proizvod ostane u svom originalnom stanju, čime se podrazumeva da su korišćeni samo rezervni delovi firme „STOKKE“ koji su namenjeni za korišćenje na proizvodu ili uz njega. Svako odstupanje od ovoga zahteva pismenu saglasnost firme „STOKKE“.
- Da serijski broj proizvoda nije uništen ili uklonjen.

„Produžena garancija“ firme „STOKKE“ ne pokriva:

- Problemi uzrokovani normalnim promenama na delovima koji čine proizvod (kao npr. promena boje, trošenje i habanje).
- Problemi uzrokovanim manjim odstupanjima u materijalima (npr. razlika u boji između delova).
- Problemi uzrokovani ekstremnim uticajima strane spoljnih faktora, kao što su sunce/svetlo, temperatura, vlažnost, zagađenje čovekove okoline, itd.
- Oštećenja nastala nezgodama/nესrećnim slučajevima – na primer ako je bilo koji drugi predmet udario o proizvod ili ako je neka osoba prevrnula proizvod tako što se sudarila sa njim. Isto važi ako je proizvod preopterećen, na primer u pogledu težine koja je stavljena na njega.
- Oštećenja na proizvodu nastala usled spoljnih uticaja, na primer ako je proizvod transportovan kao prtljag.
- Posledična oštećenja, na primer štete učinjene drugim osobama i/ili drugim predmetima.
- Ako je proizvod opremljen bilo kojom dodatnom opremom koja nije kupljena od firme „Stokke“, „produžena garancija“ postaje nevažeća.
- „Produžena garancija“ se neće primenjivati ni na koju dodatnu opremu koja je kupljena ili dobijena zajedno sa proizvodom, ili nakon toga.

Firma „STOKKE“ će pod „produženom garancijom“:

- Zameniti ili – ako firma „STOKKE“ tako odluči – popraviti neispravan deo, ili proizvod u celosti (ukoliko je potrebno), u slučaju da je proizvod donet u maloprodajni objekat.

- Pokriti redovne transportne troškove za bilo koju zamenu dela/proizvoda, od firme „STOKKE“ do maloprodajnog objekta u kojem je proizvod kupljen. – Putni troškovi koji ima kupac nisu pokriveni ovom garancijom.
- Zadržati pravo da zameni, u trenutku pozivanja na garanciju, delove sa nedostacima delovima koji su približno iste konstrukcije.
- Zadržati pravo da ponudi proizvod u zamenu u slučaju da se relevantni proizvod više ne proizvodi u vreme pozivanja na garanciju. Takav proizvod treba da bude odgovarajućeg kvaliteta i odgovarajuće vrednosti.

Kako da se pozovete na „produženu garanciju“:

Uopšteno govoreći, svi zahtevi koji se odnose na „produženu garanciju“ treba da budu upućeni službeniku maloprodajnog objekta u kojem je proizvod kupljen. Zahtev treba da bude upućen što je pre moguće nakon otkrivanja nedostatka i treba da bude praćen garancijskim listom i originalnim računom kupovine.

Traba pokazati dokumentaciju/dokaze koji potvrđuju nedostatak u proizvodu, obično tako što ćete proizvod odneti u maloprodajni objekat, ili ga na drugi način pokazati službeniku u maloprodajnom objektu ili predstavniku prodaje firme „STOKKE“ radi provere.

Nedostatak će biti obeštećen u skladu sa gore navedenim odredbama ako službenik u maloprodajnom objektu ili predstavnik prodaje firme „STOKKE“ utvrdi da je šteta uzrokovana greškom u proizvodnji.

**RU ВАЖНО: Внима-
тельно прочитайте
эти инструкции до
начала пользования**

изделием и сохрани- те их для справок в дальнейшем.

Важная информация

- Данное изделие пригодно для детей в возрасте от 6 месяцев весом до 15 кг – с прогулочным блоком, с рождения и весом до 9 кг – с люлькой-переноской.
- Не вкладывайте дополнительный матрас в люльку-переноску, если это не рекомендовано изготовителем.
- Обязательно ставьте коляску на парковочный тормоз, вынимаемая или усаживая детей.
- Максимальная допустимая нагрузка для грузонесущих аксессуаров составляет 2 кг/4,4 фунта.
- Любая нагрузка на ручку и/или спинку и/или борта ухудшает стабильность изделия.
- Изделию необходимы регулярный осмотр, уход, сухая и/или влажная чистка/стирка.
- В изделии за один раз может находиться только 1 ребенок.
- Не используйте аксессуары, не одобренные изготовителем изделия.
- Люлька-переноска пригодна для детей, еще не научившихся самостоятельно сидеть, перекачиваться со спины на живот и приподниматься на руках и коленях. Максимальный вес ребенка, допустимый при использовании люльки-переноски, – 9 кг.
- При использовании люльки-переноски ее транспор-

тировочные ручки всегда должны быть полностью убраны в специальные кармашки.

- Проявляйте особую осторожность, используя изделие с подножкой для езды стоя Stokke® Xplory® Rider Board. Вес ребенка, едущего на подножке Rider Board, не должен превышать 20 кг/44 фунта.
- При использовании на шасси прогулочной коляски детского автомобильного кресла оно не может заменять колыбельку или кроватку. Если ребенку пора спать, его нужно переложить в рассчитанную на это спальную коляску, колыбельку или кроватку.
- Используйте только запасные части, поставленные или предоставленные изготовителем.
- Помните об опасности открытого огня и других источников сильного тепла, например, электронагревательных элементов, газовых плит и т.п.
- Регулярно осматривайте ручки и днище люльки-переноски на предмет возможных повреждений или износа.
- Ни в коем случае не ставьте люльку-переноску на стойку или штатив.

**Следуйте данным инструкциям.
Безопасность ребенка – это ваша
ответственность.**

ПРЕДУПРЕЖДЕНИЕ

- **Важно!** Сохраните данное руководство для обращения к нему в дальнейшем.

- Никогда не оставляйте ребенка без присмотра.
- Перед тем, как пользоваться изделием, убедитесь, что все замки и фиксаторы закрыты.
- "Чтобы избежать травм, убедитесь, что при складывании и раскладывании данного изделия поблизости нет детей."
- Не позволяйте ребенку играть с данным изделием.
- Всегда используйте ремни безопасности.
- "До начала пользования коляской убедитесь, что все крепления спальной люльки, прогулочного блока или автокресла правильно зафиксированы."
- Изделие нельзя использовать на бегу или катаясь на (роликовых) коньках.
- Изделие пригодно для детей, еще не научившихся самостоятельно садиться.
- Использовать только на твердой, горизонтальной плоскости с сухой поверхностью.
- Не позволяйте другим детям играть без присмотра возле люльки-переноски.

- Не используйте изделие, если какая-либо его часть сломана, разорвана или отсутствует.
- Никогда не оставляйте ребенка без присмотра.
- Всегда сохраняйте полный контроль над коляской во время ее использования. Держите обе руки на ручке коляски в течение всего времени пользования ею.
- Будьте внимательны и осторожны, пользуясь коляской на или поблизости от неровной поверхности (ям, трещин, поребриков, ступенек, булыжной мостовой и т.д.).
- Не паркуйте и не оставляйте коляску на неровной поверхности или на склоне. Всегда паркуйте коляску на ровной, горизонтальной поверхности.
- Не разрешайте пользоваться изделием лицам, не прочитавшим и не усвоившим полностью все предупреждения и инструкции, приведенные в данном Руководстве пользователя. Убедитесь, что все лица, пользующиеся изделием, обладают необходимыми физическими качествами и опытом для пользования изделием.

- Недопустимо везти коляску, находясь на эскалаторе.
- Будьте особенно внимательны, находясь с коляской в общественном транспорте: автобусе, поезде и т.д.
- Перегруз, неправильно сложенное шасси или применение не одобренных изготовителем коляски аксессуаров может повлечь за собой повреждение или поломку коляски. Прочитайте инструкции.
- Никогда не складывайте коляску, если поблизости находится ребенок. Не допускайте контакта ребенка с подвижными частями, производя регулировку коляски.
- Не поднимайте коляску за капор/капюшон.
- Всегда укладывайте матрас таким образом, чтобы отверстие чехла было внизу.
- Чтобы не допустить защемления пальцев, рук или ног, будьте осторожны при раскладывании или складывании шасси. Проявляйте особую осторожность при перемещении шасси в автомашину и из нее.

Право предъявить претензию и расширенная гарантия

Предоставляется во всем мире по отношению к продукции Stokke® Xplory®

ПРАВО ПРЕДЪЯВИТЬ ПРЕТЕНЗИЮ

Покупатель имеет право предъявить претензию согласно законодательству о защите интересов потребителей, применимому в любой конкретный момент; это законодательство может отличаться в зависимости от страны. .

В целом, компания STOKKE AS не предоставляет каких-либо дополнительных прав, кроме тех, которые предусмотрены законодательством, действующим в настоящий момент, хотя ссылается на "расширенную гарантию", описанную ниже. Права клиента согласно законодательству о защите интересов потребителей, действующему в любой конкретный момент, дополняют те, которые предусмотрены "расширенной гарантией", и, следовательно, такая гарантия не влияет на законные права потребителя.

STOKKE® «РАСШИРЕННАЯ ГАРАНТИЯ»

Компания STOKKE AS, Parkgata 6, N-6003 Ålesund, Норвегия, предоставляет «Расширенную гарантию» покупателям, которые зарегистрировали приобретенные ими изделия в нашей базе данных гарантий. Это можно сделать на нашем веб-сайте www.stokkewarranty.com. По совершении регистрации покупателю будет выслан гарантийный сертификат по электронной или обычной почте. Регистрация в базе данных гарантий дает владельцу право на следующую "расширенную гарантию":

- **3-летняя** гарантия отсутствия в изделии любых дефектов изготовления.

“Расширенная гарантия” также распространяется на изделие, которое было получено в подарок или куплено бывшим в употреблении. Следовательно, потребовать выполнения условий “расширенной гарантии” может любое лицо, являющееся владельцем изделия в любой конкретный момент в течение срока действия гарантии, при условии предоставления владельцем гарантийного сертификата.

“Расширенная гарантия” компании STOKKE® предоставляется на следующих условиях:

- Нормальное использование.
- Использование изделия только по назначению.
- Проведение обычного технического обслуживания изделия согласно указаниям в руководстве по техническому обслуживанию / инструкции по эксплуатации.
- При предъявлении требований о выполнении условий “расширенной гарантии” необходимо предоставить гарантийный сертификат вместе с оригиналом товарного чека с указанием даты. Это требование также распространяется на второго или любого последующего владельца.
- Изделие имеет первоначальное состояние, а все использованные в нем детали были поставлены компанией STOKKE® и предназначены для использования в или изделием. Любые отклонения от выполнения данного требования требуют получения предварительного письменного согласия компании STOKKE®.
- Серийный номер изделия не был уничтожен или удален.

“Расширенная гарантия” компании STOKKE® не покрывает следующее:

- Проблемы, связанные с естественными изменениями деталей, из которых состоит изделие (например, изменение цвета, а также естественный износ).
- Проблемы, связанные с незначительными отличиями материалов (например, отличие цвета различных частей).
- Проблемы, связанные с экстремальным воздействием внешних факторов, таких как солнечные лучи или искусственное освещение, температура, влажность, загрязненная окружающая среда и т.п.

- Ущерб, нанесенный в результате повреждения/поломки, например, при столкновении с другими предметами или при опрокидывании изделия. То же самое касается случаев перегрузки (превышения максимально допустимого веса).
- Повреждение изделия в результате внешнего воздействия, например, при перевозке изделия в багаже.
- Косвенный ущерб, например, ущерб, нанесенный любому лицу и / или любым другим предметам.
- Если на изделие были установлены какие-либо принадлежности, поставляемые не компанией STOKKE®, “расширенная гарантия” теряет силу.
- “Расширенная гарантия” не распространяется на любые принадлежности, которые были приобретены или поставлялись вместе с изделием или позднее.

В рамках “расширенной гарантии” компания STOKKE® выполнит следующие действия:

- Заменит или, на усмотрение компании STOKKE®, отремонтирует бракованную деталь или изделие целиком (если это необходимо) при условии, что изделие было доставлено продавцу.
- Покроет обычные расходы на транспортировку любой запасной части / изделия из компании STOKKE® продавцу, у которого было приобретено изделие. – Данная гарантия не покрывает никакие транспортные расходы покупателя.
- Компания оставляет за собой право заменить (в момент получения требования о выполнении условий гарантии) бракованные детали деталями аналогичной конструкции и дизайна.
- Компания оставляет за собой право заменить изделие другим в случае, если на момент получения требования о выполнении условий гарантии, такое изделие снято с производства. Такое изделие-заменитель должно быть соответствующего качества и стоимости.

Как предъявить требование о выполнении условий “расширенной гарантии”:

В целом все требования, имеющие отношение к “расширенной гарантии”, должны предъявляться к продавцу, у которого было

приобретено изделие. Такое требование должно предъявляться как можно раньше после обнаружения какого-либо дефекта и должно сопровождаться гарантийным сертификатом и оригиналом товарного чека.

Документы/доказательства, подтверждающие дефект изготовления, должны быть предоставлены обычно путем передачи изделия продавцу или другим способом, при котором продавец или торговый представитель компании STOKKE® имеют возможность осмотреть изделие.

Дефект будет устранен в соответствии с вышеуказанными условиями, в случае если продавец или торговый представитель компании STOKKE® определит, что повреждение (ущерб) является результатом дефекта изготовления.

SE VIKTIGT! Läs instruktionerna noggrant före användning och spara dem för framtida bruk.

Viktig information

- Denna produkt är lämplig för barn från 6 månader och upp till 15 kg med sittdel och från födseln och upp till 9 kg med liggdel.
- Ingen extra madrass ska läggas i sittdelen såvida inte tillverkaren rekommenderar detta.

- Parkeringsbromsen ska vara ilagd när du lyfter i och ur barn.
- Max tillåten last för tillbehör som väska/nätkasse m.m. är 2 kg.
- All extra last, t.ex. väska/nätkasse, som hängs på eller fästs vid handtaget och/eller baksidan av ryggstödet och/eller sidan av vagnen påverkar dess stabilitet.
- Vagnen måste kontrolleras, underhållas, rengöras och/eller tvättas regelbundet.
- Vagnen får endast användas för transport av 1 barn i taget.
- Tillbehör som inte är godkända av vagnstillverkaren får inte användas.
- Liggdelen är lämplig för barn som ännu inte kan sitta utan stöd, rulla över på sidan eller resa sig på alla fyra (krypställning). Maxvikt för barn i liggdel är 9 kg
- Bärhandtagen måste vara helt nedstoppade i fickorna under användning av vagnen.
- Var extra försiktig då vagnen används tillsammans med Stokke® Xplory®-ståbräda. Maxvikten för barn som använder ståbrädan är 20 kg.
- Om vagnen används tillsammans med en bilbarnstol bör du tänka på att bilbarnstolen inte kan användas som ersättning för en liggdel eller säng. Om barnet behöver sova bör det placeras i lämplig liggdel, spälsäng eller säng.
- Använd endast reservdelar som levereras eller tillhandahålls av tillverkaren.
- Var uppmärksam på faror som öppen eld eller andra starka värmekällor, som elektriska öppna spisar eller gasolbräsar, i vagnens omedelbara närhet.
- Liggdelens bärhandtag och botten bör kontrolleras

- regelbundet avseende skador och slitage.
- Använd aldrig liggdelen på ett stativ.

Följ dessa instruktioner. Du ansvarar för barnets säkerhet.

VARNING!

- Viktigt – spara denna bruksanvisning för framtida bruk.
- Lämna aldrig barnet utan tillsyn.
- Säkerställ att alla spärrar är korrekt låsta före användning.
- För att undvika skador – säkerställ att barnet är på säkert avstånd när du faller upp/ihop denna produkt.
- Låt inte barnet leka med denna produkt.
- Använd alltid selen.
- Kontrollera att vagnunderredet och sittdelen/bilbarnstolen är korrekt låsta före användning.
- Produkten är inte lämplig att användas vid löpning eller skridskoåkning.
- Denna produkt är endast lämplig för barn som inte kan sitta upp utan stöd.
- Använd endast på en fast, plan och torr yta.

- Låt inte andra barn leka utan tillsyn i närheten av liggdelen.
- Använd inte liggdelen om någon del är trasig, sliten eller saknas.
- Lämna aldrig barnet utan tillsyn.
- Se till att alltid ha full kontroll över vagnen när du framför den. Håll båda händerna på handtaget vid framförandet av vagnen.
- Var extra försiktig när du framför vagnen på eller i närheten av ojämn mark (potthål, sprickor, kanter, grus o.s.v.).
- Parkera eller lämna inte vagnen utan tillsyn på ojämn eller sluttande mark. Parkera alltid vagnen på jämn och plan mark.
- Låt inte någon använda denna produkt som inte först har läst och till fullo förstått varningarna och instruktionerna i denna bruksanvisning. Säkerställ att alla användare av vagnen har den fysiska förmåga och erfarenhet som krävs för att använda den.
- Använd aldrig vagnen i rulltrappor.
- Var extra försiktig vid användning av vagnen på kollektiva transportmedel som bussar, tåg o.s.v.
- För tung last, felaktig hopfällning eller användning av icke godkända tillbehör

kan resultera i att vagnen skadas eller går sönder. Läs anvisningarna.

- Fäll aldrig ihop vagnen om ett barn befinner sig i dess närhet. Se till att barnet är på säkert avstånd från rörliga delar när du justerar inställningarna.
- Lyft aldrig liggdelen i solskyddet/suffletten.
- Madrassen måste alltid placeras med tygöppningen vänd nedåt.
- För att undvika att fingrar eller andra kroppsdelar kläms - var försiktig när du fäller upp/ihop underredet. Var extra försiktig när du lyfter underredet in i/ut ur en bil.

Reklamationsrätt och förlängd garanti

Tillämplig över hela världen när det gäller Stokke® Xplory® kallas **hädanefter för "produkten"**.

REKLAMATIONSRÄTT

Kunden har reklamationsrätt enligt konsumentskyddslagstiftningen som gäller vid var tid. Lagstiftningen kan dock skilja sig åt från land till land. I allmänhet beviljar STOKKE AS inte några extra rättigheter utöver de som fastställts genom lagstiftningen som gäller vid var tid, även om "förlängd garanti" omnämns i detta dokument, såsom beskrivs nedan. Kundens rättigheter under konsumentskyddslagstiftningen som gäller vid var tid gäller utöver de rättigheter som beskrivs under "förlängd garanti", och påverkas inte därigenom.

STOKKE® "FÖRLÄNGD GARANTI"

STOKKE AS, Parkgata 6, N-6003 Ålesund, Norge, beviljar emellertid en "Förlängd garanti" till kunder som registrerar sin produkt i vår garanti-databas. Detta kan göras via vår webbplats www.stokkewarranty.com. Vid registreringen kommer ett garanticertifikat att utfärdas och skickas till kunden elektroniskt (e-post) eller med vanlig post. Registrering i garantidatabasen ger innehavaren rätt till en "förlängd garanti" enligt följande:

- **3-årig garanti** mot eventuella fabriktionsfel på produkten.

"Förlängd garanti" gäller också om produkten har erhållits som gåva eller köpts i andra hand. "Förlängd garanti" kan åberopas av innehavaren av produkten vid var tid, inom garantiperioden, under förutsättning att innehavaren kan visa upp garantibeviset.

STOKKE "förlängd garanti" gäller under följande förutsättningar:

- Normal användning.
- Produkten har endast använts för avsett ändamål.
- Produkten har genomgått normalt underhåll, såsom beskrivs i underhålls-/instruktionshandboken.
- Om "förlängd garanti" åberopas ska garantibeviset visas upp tillsammans med det ursprungliga datumstämplade inköpskvittot. Detta gäller också andrahandsinnehavare eller personer som tagit över produkten.
- Produkten ska kunna uppvisas i ursprungligt skick och de delar som har använts ska vara levererade av STOKKE och avsedda för användning som en del av eller tillsammans med produkten. Eventuella avvikelser erfordrar ett föregående skriftligt samtycke från STOKKE.
- Produktens serienummer får inte vara förstört eller ha avlägsnats.

STOKKE "förlängd garanti" täcker inte följande:

- Problem som har orsakats av normala förändringar på produktdelarna (t.ex. färgförändringar och slitage).
- Problem som har orsakats av mindre materialavvikelser (t.ex. färgavvikelser mellan delar).
- Problem som har orsakats av extrem påverkan från yttre faktorer,

såsom sol/ljus, temperatur, fuktighet, miljöföroreningar osv.

- Skador som orsakas av olyckshändelser, till exempel att ett annat föremål har krockat med produkten eller någon har vält produkten. Detsamma gäller om produkten har överbelastats, till exempel den vikt som har belastat produkten.
- Skada som produkten har utsatts för genom yttre påverkan, t.ex. när produkten transporteras som bagage.
- Följdskada, t.ex. skada som personer och/eller andra föremål har utsatts för.
- Om tillbehör som inte har levererats av Stokke har använts på eller tillsammans med produkten gäller inte "förlängd garanti".
- "Förlängd garanti" gäller inte för tillbehör som har köpts eller levererats tillsammans med produkten, eller vid en senare tidpunkt.

Under "förlängd garanti" kommer STOKKE att:

- Ersätta eller – om STOKKE så föredrar – reparera den defekta delen, eller produkten i sin helhet (om nödvändigt), förutsatt att produkten levereras till en återförsäljare.
- Täcka normala transportkostnader för ersättningsdelar/-produkter från STOKKE till återförsäljaren där produkten köptes. Köparens resekostnader täcks inte under garantivillkoren.
- Förbehålla sig rätten att under garantiperioden ersätta defekta delar med delar som är av liknande design.
- Förbehålla sig rätten att leverera en ersättningsprodukt i de fall där produkten i fråga inte längre tillverkas då garantin åberopas. En sådan produkt kommer att vara av motsvarande kvalitet och ha samma värde.

Åberopande av "förlängd garanti"

I allmänhet kommer alla förfrågningar som avser "förlängd garanti" att hänvisas till återförsäljaren där produkten köptes. Sådana förfrågningar ska göras så fort som möjligt när någon defekt har upptäckts. Garantibeviset och det ursprungliga inköpskvittot ska uppvisas vid samma tillfälle.

Dokumentation/bevis som bekräftar fabriktionsfelet ska uppvisas, normalt genom att produkten tas med till återförsäljaren, eller att produkten visas upp för återförsäljaren eller en försäljningsrepresentant för STOKKE för inspektion.

Felet kommer att åtgärdas enligt ovan nämnda bestämmelser om återför-

säljaren eller en försäljnings-representant för STOKKE beslutar att skadan har orsakats av ett fabriktionsfel.

SI **POMEMBNO:** **Pred uporabo** **natančno preberite** **navodila in jih** **shranite za kasnejšo** **uporabo**

Pomembne informacije

- Ta izdelek je primeren za otroke od 6 mesecev do 15 kg s sedežno enoto ter od rojstva in do 9 kg s košaro.
- V košaro ne dodajajte dodatnih blazin, razen če to priporoča proizvajalec.
- Pri polaganju otroka v izdelek ali dvigovanju otroka iz izdelka, prej aktivirajte zavoro.
- Največja dovoljena obremenitev za dodatke je 2 kg.
- Vsaka obremenitev ročajev in/ali zadnje strani naslonjala in/ali strani vozička vpliva na stabilnost vozička.
- Voziček je treba redno pregledovati, vzdrževati, čistiti in/ali prati.
- Voziček se lahko naenkrat uporablja samo za enega otroka.

- Ni dovoljeno uporabljati dodatkov, ki jih ni odobril proizvajalec vozička.
- Košara je primerna za otroke, ki ne morejo sedeti brez pomoči, se prevaliti in se dvigniti na roke in kolena. V košari lahko prenašate otroka z največjo težo 9 kg.
- Med uporabo morajo biti ročaji za prenašanje v celoti skriti v žepih.
- Bodite še posebej previdni, če voziček uporabljate z nastavkom Stokke® Xplory® Rider Board. Največja dovoljena teža otroka, ki uporablja nastavek Rider Board je 20 kg.
- Če se voziček uporablja z avtosedežem pomnite, da ta avtosedež ne more nadomestiti posteljice. Če vaš otrok potrebuje spanec, ga položite v primerno košaro ali posteljico.
- Uporabljajte samo nadomestne dele, ki jih je dobil ali odobril proizvajalec.
- V bližini vozička bodite pozorni na nevarnost odprtega ognja in drugih virov močne toplote, kot so električne peči, plinske peči itd.
- Ročaje in dno košare redno pregledujte, če so morda vidne poškodbe ali znaki obrabe.
- Košare nikoli ne uporabljajte na stojalu.

Upošteвайте naslednja navodila. Vi ste odgovorni za varnost svojega otroka.

⚠ OPOZORILO

- **Pomembno – shranite ta navodila za ponovno uporabo.**

- **Otroka nikoli ne puščajte brez nadzora.**
- **Pred uporabo preverite, ali so vsi zaklepnji deli zaprti.**
- **Ko zlagate ali razlagate ta izdelek naj otrok ne bo v bližini, da ga morda ne poškodujete.**
- **Otroku ne dovolite, da se igra s tem izdelkom.**
- **Vedno uporabljajte sistem za zadrževanje.**
- **Pred uporabo preverite, ali so ohišje vozička, sedežna enota in pritrditveni nosilci avtosedeža ustrezno pritrjeni.**
- **Ta izdelek ni primeren za uporabo pri teku ali rolanju.**
- **Ta izdelek je primeren samo za otroke, ki lahko sedijo sami, brez pomoči drugih.**
- **Izdelek uporabljajte samo na trdni, ravni in suhi podlagi.**
- **Ne dovolite, da bi se drugi otroci igrali v bližini košare.**
- **Ne uporabljajte, če je kateri koli del košare zlomljen, raztrgan ali manjka.**
- **Otroka nikoli ne puščajte brez nadzora.**
- **Pri upravljanju vozička imejte vedno popoln nadzor nad njim. Med uporabo imejte ves čas obe roki na ročajih vozička.**

- Bodite še posebej previdni pri uporabi vozička na ali v bližini neravnih površin (udarne jame, razpoke, robniki, stopnice, tlakovci itd.).
- Vozička ne parkirajte ali ne puščajte nenadzorovano na neravnih površinah ali na vzpetini. Voziček vedno parkirajte na ravni površini.
- Ne dovolite, da bi izdelek uporabljala oseba, ki pred uporabo ni prebrala in v celoti razumela opozoril in navodil v tem uporabniškem priročniku. Vsi, ki voziček upravljajo, naj bodo ustrezno fizično usposobljeni in naj imajo ustrezne izkušnje za uporabo tega vozička.
- Vozička nikoli ne uporabljajte na premičnih stopnicah.
- Pri uporabi vozička na javnih prevoznih sredstvih, kot sta avtobus ali vlak, bodite še posebej previdni.
- Prekomerna obtežitev, nepravilno zlaganje ali uporaba neodobrenih dodatkov lahko poškoduje ali polomi voziček. Preberite navodila.
- Vozička nikoli ne zlagajte v neposredni bližini otrok. Pri prilagajanju nastavitev se

vedno prepričajte, da se otrok ne dotika premičnih delov.

- Košare nikoli ne dvigujte tako, da jo primete za ponjavo ali streho.
- Vzmetnico vedno namestite tako, da je odprtina v blagu obrnjena navzdol.
- Pri zlaganju ali razlaganju ogrodja bodite previdni, da si pri tem ne pripravite prstov ali okončin. Bodite še posebej previdni pri polaganju ogrodja v ali dvigovanju iz avtomobila.

Pravica do pritožbe in podaljšana garancija

Veljavno po vsem svetu v zvezi z zibelko Stokke® Xplory®, ki je v nadaljevanju imenovana »izdelek«.

PRAVICA DO PRITOŽBE

V skladu z veljavno zakonodajo za varstvo potrošnikov, ki se lahko med državami razlikuje, ima kupec pravico do pritožbe.

V splošnem podjetje STOKKE AS ne podeljuje dodatnih pravic, ki bi pressegale pravice, določene v veljavni zakonodaji, čeprav je omenjena »podaljšana garancija«, ki je opisana spodaj. Pravice kupca po veljavni zakonodaji za varstvo potrošnikov se priznajo dodatno k pravicam iz »podaljšane garancije«, ki nanje ne vpliva.

»PODALJŠANA GARANCIJA« PODJETJA STOKKE®

Podjetje STOKKE AS, Parkgata 6, N-6003 Ålesund, Norveška, vsem kupcem, ki svoj izdelek registrirajo v naši podatkovni zbirki garancij,

podeljuje »podaljšano garancijo«. Registracijo lahko opravite na spletni strani www.stokkewarranty.com. Po opravljeni registraciji vam bomo izdali garancijski list in vam ga poslali po elektronski ali navadni pošti.

Registracija v garancijski bazi podatkov lastniku podeljuje pravico do »podaljšane garancije«, kot je navedena v nadaljevanju:

- **3-letna garancija** za katero koli proizvodno napako na izdelku.

Podaljšana garancija je veljavna tudi, če ste izdelek prejeli kot darilo ali ste ga kupili rabljenega. Zato lahko »podaljšano garancijo« v garancijskem roku in ob predložitvi garancijskega lista uveljavljate vsaki, ki je lastnik izdelka.

Pogoji za »podaljšano garancijo« podjetja STOKKE:

- Normalna uporaba.
- Uporaba izdelka zgolj za predviden namen uporabe.
- Običajno vzdrževanje izdelka, kot je opisano v navodilih za uporabo in vzdrževanje.
- Ob uveljavljanju »podaljšane garancije« je treba predložiti garancijski list skupaj z originalnim računom, na katerem je odtisnjen datum nakupa. To velja tudi za drugega in vse nadaljnje lastnike.
- Videz izdelka je enak prvotnemu, vse upobljene dele pa je dobavilo podjetje STOKKE in so namenjeni uporabi na tem izdelku ali z njim. Vsako odstopanje od tega pogoja zahteva predhodno pisno dovoljenje podjetja STOKKE.
- Serijska številka izdelka ni poškodovana ali odstranjena.

Podaljšana garancija« podjetja STOKKE ne krije:

- Težav, ki jih povzroča običajna uporaba sestavnih delov izdelka (npr. sprememba barve ter fizična obraba).
- Težav, ki jih povzročajo manjše variacije v materialih (npr. razlike v barvi med deli).
- Težav, ki jih povzročajo močni vplivi zunanjih dejavnikov, kot je sonce/ svetloba, temperatura, vlažnost, onesnaženost okolja itd.
- Škode, povzročene ob nesrečah/nezgodah – na primer če v izdelek udari drug predmet ali če izdelek prevrne oseba, ki se vanj zaleti. Enako velja, če izdelek preveč obremeni, na primer s prekomerno težo.
- Škode, ki jo povzročijo zunanji dejavniki, na primer pri prevozu izdelka

kot prtljage.

- Posledične škode, na primer tiste, ki jo utrpijo osebe in/ali drugi predmeti.
- Če so bili na izdelek nameščeni dodatki, ki jih ni dobavilo podjetje Stokke, »podaljšana garancija« preneha veljati.
- »Podaljšana garancija« ne velja za dodatke, ki so bili kupljeni ali dobavljeni skupaj z izdelkom ali kasneje.

V skladu s »podaljšano garancijo«:

- Bo podjetje STOKKE zamenjalo ali — če se tako odloči — popravilo okvarjeni del ali ves izdelek (če je to potrebno), pod pogojem, da je izdelek predan prodajalcu.
- Bo podjetje STOKKE krilo normalne stroške prevoza za vsak nadomestni del/izdelek od podjetja do prodajalca, pri katerem je bil izdelek kupljen. - Pod pogoji garancije niso zajeti stroški prevoza, ki jih je imel kupec.
- Si podjetje STOKKE pridržuje pravico, da ob uveljavitvi garancije okvarjene dele nadomesti z deli, ki imajo približno enak dizajn.
- Si podjetje STOKKE pridržuje pravico, da v primeru, ko ob uveljavitvi garancije ta izdelek ni več v izdelavi, dobavi nadomestni izdelek. Takšen izdelek mora biti po kakovosti in vrednosti enakovreden prvotnemu.

Kako uveljaviti »podaljšano garancijo«:

Na splošno se vsi zahtevki na podlagi »podaljšane garancije« predložijo prodajalcu, pri katerem je bil izdelek kupljen. Takšen zahtevki predložite takoj, ko ste odkrili napako, in priložite garancijski list ter originalni račun. Prodajalcu ali prodajnem zastopniku podjetja STOKKE je treba predložiti v pregled dokumentacijo/dokaz, ki potrjuje proizvodno napako. Običajno to storite tako, da prinesete okvarjeni izdelek k prodajalcu. Če prodajalec ali prodajni zastopnik podjetja STOKKE ugotovi, da je škoda povzročila proizvodna napaka, bo ta odpravljena v skladu z zgornjimi določbami.

SK DÔLEŽITÉ **UPOZORNENIE:** **Pred použitím si** **pozorne prečítaj-** **te pokyny uvedené** **v tomto návode a** **návod uschovajte pre** **ďalšie použitie.**

Dôležité informácie

- Tento výrobok je vhodný pre deti od 6 mesiacov až do hmotnosti 15 kg so sedačkovou jednotkou a od narodenia až do hmotnosti 9 kg s prenosnou vaničkou pre dieťa.
- Do prenosnej vaničky pre dieťa sa nesmie pridávať žiadny ďalší matrac, ak to neodporučil výrobca.
- Pri vkladaní a vyberaní dieťaťa musí byť parkovacie zariadenie zaistené.
- Maximálne prípustné zaťaženie príslušenstva na prenášanie nákladu je 2 kg / 4,4 lb.
- Akýkoľvek náklad pripavený k rukoväti a/alebo na zadnej strane operadla a/alebo na bokoch vozidla ovplyvňuje jeho stabilitu.

- Vozidlo by sa malo pravidelne podrobovať prehliadke, údržbe a čisteniu a/alebo praniu.
- Vozidlo môže súčasne používať iba 1 dieťa.
- Príslušenstvo, ktoré nebolo schválené výrobcom vozidla, sa nesmie používať.
- Prenosná vanička pre dieťa je vhodná pre dieťa, ktoré nedokáže sedieť bez pomoci, prevažovať sa a nedokáže sa zdvíhať hore na rukách a kolenách. Maximálna hmotnosť dieťaťa používajúceho prenosnú vaničku pre dieťa je 9 kg.
- Prenosné rukoväte musia byť počas používania vozidla úplne skryté vo vreckách.
- Ak používate vozidlo spolu s prídavnou plošinou pre ďalšie dieťa Stokke® Xplory® Rider Board, dbajte na zvýšenú opatrnosť. Maximálna hmotnosť dieťaťa používajúceho prídavnú plošinu pre ďalšie dieťa je 20 kg / 44 lb.
- Ak kočík používate spolu s autosedačkou, nezabúdajte, že autosedačka nenahrádza vaničku ani postieľku. Pokiaľ dieťa potrebuje spať, v takom prípade je ho nutné uložiť do vhodného telesa kočíka, vaničky alebo postieľky.
- Používajte iba náhradné diely dodané alebo poskytnuté výrobcom.
- Buďte si vedomí rizika otvoreného ohňa a iných zdrojov silného tepla, ako sú elektrické ohrievače, plynové pece a pod., v blízkosti vozidla.
- Rukoväte prenosnej vaničky pre dieťa a dno by sa mali pravidelne kontrolovať na prítomnosť znakov poškodenia a opotrebovania.
- Nikdy nepoužívajte prenosnú vaničku pre dieťa na stojane.

Dodržiavajte tieto pokyny. Bezpečnosť dieťaťa je vašou zodpovednosťou.

VAROVANIE

- Dôležité – Návod si uschovajte pre prípad potreby.
- Vaše dieťa nikdy nenechávajte bez dozoru.
- Pred použitím zabezpečte, aby boli všetky blokovacie zariadenia zaistené.
- Na zabránenie poraneniu vášho dieťaťa zabezpečte, aby sa pri rozkladaní a skladaní tohto výrobku nenachádzalo v blízkosti.
- Nenechávajte dieťa hrať sa s týmto výrobkom.
- Vždy používajte zádržný systém.
- Pred použitím skontrolujte, či sú pripevňovacie zariadenia telesa kočíka, sedačkovej jednotky alebo autosedačky správne zaistené.
- Tento výrobok nie je vhodný na behanie alebo korčuľovanie.
- Tento výrobok je vhodný iba pre dieťa, ktoré nedokáže sedieť bez pomoci.
- Výrobok používajte iba na pevnom, vodorovnom a suchom povrchu.
- Nedovoľte iným deťom hrať sa bez dozoru v blízkosti prenosnej vaničky pre dieťa.

- Prenosnú vaničku pre dieťa nepoužívajte, ak je niektorá jej časť zlomená, roztrhnutá alebo chýba.
- Dieťa nikdy nenechávajte bez dozoru.
- Pri obsluhu kočíka si nad ním vždy zachovávajúce plnú kontrolu. Počas obsluhy kočíka majte obe ruky neustále na jeho rukovätiach.
- Buďte obzvlášť opatrní pri používaní kočíka na nerovných povrchoch alebo v ich blízkosti (výtlky, praskliny, obrubníky, schody, dlažobné kocky a pod.).
- Neparkujte ani nenechávajte kočík bez dozoru na nerovnom povrchu alebo naklonenej rovine. Kočík vždy parkujte na hladkom, rovnom povrchu.
- Nedovoľte nikomu, aby používal kočík bez toho, aby si prečítal varovania a pokyny v tejto používateľskej príručke a úplne im neporozumel. Uistite sa, či každý používateľ tohto výrobku má potrebné fyzické schopnosti a skúsenosti na obsluhu tohto kočíka.
- Kočík nikdy nepoužívajte na eskalátoroch.
- Buďte obzvlášť opatrní pri používaní kočíka vo verejnej hromadnej doprave, ako sú napr. autobusy, vlaky a pod.

- Preťažovanie, nesprávne skladanie alebo používanie neschváleného príslušenstva môže tento dopravný prostriedok poškodiť alebo pokaziť. Prečítajte si pokyny.
- Kočík nikdy neskladajte v blízkosti dieťaťa. Pri vykonávaní úprav zabráňte prítomnosti dieťaťa v blízkosti pohyblivých častí kočíka.
- Nikdy nezdvíhajte prenosnú vaničku pre dieťa za (skladáciu) striešku.
- Matrac sa vždy musí umiestniť s textilným otvorom smerujúcim nadol.
- Aby nedošlo k zachyteniu prstov alebo končatín, pri skladaní a rozkladaní rámu kočíka dbajte na zvýšenú opatrnosť. Buďte obzvlášť opatrní pri nakladaní a vykladaní rámu kočíka z auta.

Právo na reklamáciu a predĺžená záruka

Platí na celom svete vo vzťahu k výrobku Stokke® Xplory®, ktorý sa v ďalšom texte označuje ako výrobok.

PRÁVO NA REKLAMÁCIU

Zákazník má právo na reklamáciu v zmysle platnej legislatívy týkajúcej sa ochrany zákazníka, pričom táto legislatíva sa môže v jednotlivých krajinách líšiť.

Spoločnosť STOKKE AS vo všeobecnosti nezaručuje žiadne dodatočné

práva mimo tých, ktoré vyplývajú z príslušnej platnej legislatívy, aj keď je nižšie opísaná „Predĺžená záruka“. Práva zákazníka v zmysle platnej legislatívy týkajúcej sa ochrany zákazníka sú totiž dodatočné k tým, ktoré vyplývajú z „Predĺženej záruky“, a nie sú nimi ovplyvňované.

„PREDĹŽENÁ ZÁRUKA“ SPOLOČNOSTI STOKKE®

Spoločnosť STOKKE AS, Parkgata 6, N-6003 Ålesund, Nórsko, však poskytnie „Predĺženú záruku“ zákaznikom, ktorí si zaregistrojú výrobok v našej databáze záruk. Registrácia je možná prostredníctvom našej webovej stránky www.stokkewarranty.com. Po registrácii bude zákazníkovi vydaný záručný list, ktorý mu pošleme buď elektronicky (e-mailom), alebo bežnou poštou.

Registrácia v databáze záruk oprávňuje vlastníka na túto „Predĺženú záruku“:

- **3-ročná záruka** na akékoľvek výrobné chyby výrobku.

„Predĺžená záruka“ platí aj vtedy, keď bol výrobok prijatý ako darček alebo kúpený od predchádzajúceho majiteľa. Preto môže byť „Predĺžená záruka“ uplatňovaná v rámci záručnej doby kýmkoľvek, pričom ale musí byť predložený záručný list.

„Predĺžená záruka“ spoločnosti STOKKE je podmienená týmito faktormi:

- Výrobok bol používaný normálne.
- Výrobok bol používaný len na také účely, na ktoré je určený.
- Výrobok bol bežne udržiavaný podľa návodu na používanie/údržbu.
- Pri uplatňovaní „Predĺženej záruky“ musí byť predložený záručný list spolu s originálnym potvrdením o kúpe, opečiatkovaným dátumom kúpy. Toto platí aj pre akékoľvek druhoradého alebo nasledovného vlastníka.
- Výrobok by mal byť v originálnom stave obsahujúci iba tie časti, ktoré boli dodané spoločnosťou STOKKE a sú určené pre tento výrobok alebo na používanie spolu s týmto výrobkom. Na akékoľvek úpravy, ktoré by neovplyvnili túto záruku, je potrebný písomný súhlas spoločnosti STOKKE.
- Sériové číslo výrobku nesmie byť zničené alebo odstránené.

„Predĺžená záruka“ spoločnosti STOKKE nezahŕňa:

- Zmeny spôsobené normálnym vývojom a používaním jednotlivých

častí výrobku (napríklad farebné zmeny, opotrebovanie a pod.).

- Zmeny spôsobené malými odchýlkami v materiáloch (napríklad farebné rozdiely jednotlivých častí).
- Zmeny spôsobené extrémnym vplyvom vonkajších faktorov, ako sú slnko/svetlo, teplota, vlhkosť, znečistenie životného prostredia atď.
- Škody spôsobené nehodami alebo nešťastnými náhodami – napr. nárazom iných predmetov do výrobku alebo prevrátením výrobku osobami pri kolízii s výrobkom. Rovnaký princíp sa uplatní aj na preťaženie výrobku, napríklad v dôsledku umiestnenia ťažkých predmetov na výrobok.
- Škody spôsobené vonkajším vplyvom, napríklad, keď bol výrobok prevážaný ako batožina.
- Následné škody, napríklad škody spôsobené iným osobám alebo na iných predmetoch.
- Ak bol výrobok vybavený doplnkami, ktoré neboli dodané spoločnosťou Stokke, „Predĺžená záruka“ bude zrušená.
- „Predĺžená záruka“ sa nevzťahuje na žiadne doplnky, ktoré boli zakúpené alebo dodané spolu s výrobkom alebo boli dokúpené neskôr.

Spoločnosť STOKKE v rámci „Predĺženej záruky“:

- Vymeni alebo – ak to spoločnosť STOKKE uprednostní – opraví poškodenú časť alebo celý výrobok (ak je to nevyhnutné) za predpokladu, že výrobok bol vrátený predajcovi.
- Zaplatí normálne poštovné za prepravu akejkoľvek časti výrobku alebo celého výrobku zo spoločnosti STOKKE k predajcovi, od ktorého bol výrobok kúpený. Nepreplatí však žiadne cestovné náklady, ktoré môžu vzniknúť majiteľovi výrobku pri uplatňovaní tejto záruky.
- Si v čase uplatňovania tejto záruky zákaznikom vyhradzuje právo na výmenu poškodených častí takými časťami, ktoré sú približne rovnakého dizajnu.
- Si vyhradzuje právo na dodávku náhradného výrobku v takých prípadoch, keď sa už príslušný výrobok v čase uplatňovania tejto záruky nevyrába. Takýto výrobok by mal byť podobnej kvality a hodnoty.

Ako si uplatniť „Predĺženú záruku“:

Všetky požiadavky týkajúce sa „Predĺženej záruky“ musia byť predložené predajcovi, od ktorého bol výrobok kúpený. O uplatnenie tejto záruky treba požiadať čo najskôr po objavení akejkoľvek chyby, pričom treba predložiť aj záručný list a originálne potvrdenie o kúpe.

Predajcovi alebo obchodnému zástupcovi STOKKE treba predložiť dokumentáciu alebo dôkaz o výrobné chybe, a to prinesením výrobku na jeho inšpekciu alebo iným spôsobom prezentácie chyby výrobku.

Chyba bude odstránená podľa vyššie uvedených ustanovení, ak predajca alebo obchodný zástupca spoločnosti STOKKE rozhodne, že škoda je dôsledkom výrobné chyby.

TR ÖNEMLİ: Kullanmadan önce talimatları dikkatli biçimde okuyun ve ileride başvurmak üzere saklayın

Önemli bilgiler

- Bu ürün, doğumdan itibaren koltuk ünitesiyile 6 aylıktan 15 kg'a kadar ve ana kucağıyla doğumdan 9 kg'a kadar olan çocuklar için kullanıma uygundur.
- Üretici tarafından önerilmediği sürece ana kucağına başka herhangi bir minder eklenmemelidir.
- Çocuğu yerleştiren ve çıkartırken park aracının devrede olması gerekmektedir.
- Yük taşıma aksesuarları için azami izin verilen yük, 2 kg / 4,4 lbs'dir.
- Kola ve/veya sirtlığın arkasına ve/veya aracın yanlarına takılan herhangi bir yük, aracın dengesini etkileyecektir.

yeterli fiziksel kapasiteye ve deneyime sahip olmasına mutlaka dikkat edin.

- Puseti asla yürüyen merdivenlerde kullanmayın.
- Puseti otobüs, tren vs. gibi bir toplu taşıma aracında kullanırken çok dikkatli olun.
- Fazla yükleme, yanlış katlama ya da onaylanmamış aksesuarların kullanılması bu aracın zarar görmesine ya da kırılmasına neden olabilir. Talimatları okuyun.
- Puseti asla yakında bir çocuk varken katlamayın. Ayarlamaları yaparken çocuğu her zaman hareketli parçalardan uzak tutun.
- Ana kucađını asla tentesinden/gölgeliğinden kaldırmayın.
- Minder, her zaman kumaş açıklık aşıđı dönük olacak şekilde yerleştirilmelidir.
- Parmakların ya da uzuvların sıkışmasını önlemek için çerçeveyi katlarken ya da açarken dikkatli olun. Çerçeveyi bir arabaya koyarken ya da arabadan çıkartırken çok dikkatli olun.

RŞİKÂYET HAKKI VE GENİŞLETİLMİŞ GARANTİ

A Stokke® Xplory® (bundan sonra “ürün” olarak anılacaktır) taşıyıcısı hakkında, dünya çapında geçerlidir.

ŞİKÂYET HAKKI

Müşterinin, herhangi bir zamanda, ülkeden ülkeye deđişebilen tüketiciyi koruma yasaları uyarınca şikâyet hakkı mevcuttur.

Her ne kadar aşıđıda tarif edilen “Genişletilmiş Garanti”ye göndermede bulunulsa da genel anlamda STOKKE AS, herhangi bir zamanda geçerli olan ve yasalarla belirlenmiş olan haklar dıřında herhangi ek bir hak tanımaz. Müşterinin, herhangi bir zamanda geçerli olan tüketiciyi koruma yasaları uyarınca hakları, “Genişletilmiş Garanti” kapsamındaki haklara ektir ve bundan etkilenmez.

STOKKE® “GENİŞLETİLMİŞ GARANTİ”Sİ

Ancak, Parkgata 6, N-6003 Ålesund, Norveç adresinde bulunan STOKKE AS, ürünlerini Garanti Veritabanı’mıza kaydettiren müşterilerine bir “Genişletilmiş Garanti” hakkı tanıır. Kayıt işlemi, www.stokkewarranty.com adresindeki Web sayfamızdan yapılabilir. Kayıt sonrasında, bir garanti sertifikası hazırlanarak müşteriye elektronik yoldan (e-posta ile) veya normal postayla gönderilir.

Garanti Veritabanı’na kayıt, ürün sahibine aşıđıdaki şekilde “Genişletilmiş Garanti” hakkı verir:

- Üründeki herhangi bir üretim hatasına karşı **3 yıllık garanti**.

“Genişletilmiş Garanti”, ürünün hediye olarak edinilmesi veya ikinci el olarak satın alınması durumunda da geçerlidir. Dolayısıyla, “Genişletilmiş Garanti”, garanti süresi içinde herhangi bir zamanda, ürünün sahibi tarafından sunulacak garanti sertifikasına bađlı olarak ürünün sahibi her kimse onun tarafından işletilebilir.

STOKKE “Genişletilmiş Garanti”si, aşıđıdaki şartlara bađlıdır:

- Normal kullanım.
- Ürünün sadece tasarlandığı amaçla kullanılmış olması.
- Ürüne, bakım/kullanım kılavuzunda tarif edildiđi şekilde düzenli bakım işlemlerinin uygulanmış olması.
- “Genişletilmiş Garanti” işletildiđinde, üzerinde tarih damgası bulunan orijinal faturayla birlikte garanti sertifikasının sunulması gerekir. Bu şart, ürünün ikinci veya daha sonraki sahibi için de geçerlidir.
- Ürünün orijinal durumunda olması, kullanılan bütün parçaların sadece STOKKE tarafından sunulan ve ürün üzerinde veya ürünle birlikte kullanılmak üzere tasarlanmış olan parçalar olması. Bu şartlardan herhangi bir sapma durumunda STOKKE’den yazılı izin almak gerekir.
- Ürünün seri numarasının tahrip olmaması veya çıkartılmaması olması.

STOKKE “Genişletilmiş Garanti”si şunları kapsamaz:

- Ürünü oluşturan parçalardaki normal gelişimden kaynaklanan sorunlar (sözgelimi renk deđişiklikleri veya eskiyip aşınma).
- Malzemelerdeki küçük farklılıklardan kaynaklanan sorunlar (sözgelimi parçalar arasındaki renk farkları).
- Ürünle/işık, sıcaklık, nem, hava kirliliđi vb. harici faktörlerin aşırı etkisiyle oluşan sorunlar.
- Kazalardan veya aksiliklerden kaynaklanan hasar; sözgelimi yüksekten düşme. Aynı şey, sözgelimi içine konan ağırlık nedeniyle ürünün zorlanması durumunda da geçerlidir.
- Üründeki, dış etkilere kaynaklanan zararlar; sözgelimi ürün taşınırken veya bagaj olarak gönderilirken.
- Başka bir hasarın sonucunda ortaya çıkan zararlar; sözgelimi bir kişiye ve/veya eşyalara gelen zarar.
- Eđer ürüne, Stokke tarafından sağlanmış olmayan herhangi bir aksesuar takılırsa, “Genişletilmiş Garanti” geçersiz olur.
- “Genişletilmiş Garanti”, satın alınan veya ürünle birlikte verilen veya sonradan edinilen herhangi bir aksesuarı kapsamaz.

• STOKKE, “Genişletilmiş Garanti” kapsamında, şunları yapar:

- Ürünün bir yetkili satıcıya teslim edilmesi kaydıyla, arızalı kısmı veya (gerekliyse) ürünün tamamını deđiřtirir veya – STOKKE’un tercihine göre – tamir eder.

- Yedek parçanın veya değiştirilen ürünün STOKKE'den, ürünün satın alındığı yetkili satıcıya kadar olan normal nakliye masraflarını karşılar. — Alıcının yolculuk masrafları garanti kapsamına girmez.
- Garantinin işletildiği sırada, arızalı parçaları, yaklaşık olarak aynı dizayndaki başka parçalarla değiştirme hakkını saklı tutar.
- Garantinin işletildiği sırada artık üretimden kaldırılmış bir ürün söz konusu olduğunda, ürünün yerine başka bir ürün gönderme hakkını saklı tutar. Bu gibi ürünler, muadil kalitede ve değerinde olacaktır.

“Genişletilmiş Garanti” nasıl işletilir:

Genel anlamda, “Genişletilmiş Garanti” ile ilgili bütün taleplerin, ürünün satın alındığı yetkili satıcıya yöneltilmesi gerekir. Bu talepler, sorunun fark edilmesinden itibaren mümkün olduğunca kısa süre içinde yöneltilmeli ve beraberinde garanti sertifikasıyla ürünün faturası getirilmelidir. Üretim hatasını doğrulayan belgeler veya deliller (normalde, ürünün yetkili satıcıya getirilmesiyle sunulmalıdır) ve incelemesi için yetkili satıcıya veya STOKKE satış temsilcisine gösterilmelidir. Yetkili satıcı veya STOKKE satış temsilcisi, hasara bir üretim hatasının neden olduğunu tespit ederse, sorun, yukarıdaki hükümler uyarınca giderilecektir.

UA УВАГА! Слід уважно прочитати інструкції, перш ніж користуватися вибором, та зберігати їх для довідок у майбутньому.

Важлива інформація

- Цей виріб призначений для дітей від 6 місяців до досягнення ваги 15 кг разом з сидінням або від народження до досягнення ваги 9 кг разом з переносною люлькою.
- Не підкладати додаткового матраца до переносної люльки, якщо це не рекомендовано виробником.
- Саджати дитину до виробу та виймати з нього слід при зафіксованому стоянковому стопорі.
- Максимально припустиме навантаження на переносне приладдя становить 2 кг / 4,4 фунти.
- Будь-який вантаж, який підвішено на ручку та (або) задній бік спинки та (або) боки візка погіршує стійкість транспортного засобу.

- Слід регулярно виконувати огляд, догляд, чищення та (або) миття візка.
- Візок дозволяється використовувати лише для 1 дитини одночасно.
- Заборонено користуватися приладдям, яке не затверджене виробником візка.
- Переносна люлька призначена для перенесення дитини, яка ще не може сидіти самостійно, перевертатися та підводитись навколішки. Максимальна вага дитини разом з переносною люлькою має становити 9 кг.
- Ручки для перенесення повинні під час користування бути повністю складені до кишень.
- Слід бути особливо уважними, користуючись візком разом з причепною підніжкою для другої дитини Stokke® Xplory® Rider Board. Максимальна вага дитини у разі використання причепної підніжки Rider Board становить 20 кг / 44 фунти.
- Якщо візком користуються разом з автокріслом, слід враховувати, що це автокрісло не замінює люльки або ліжка. Якщо дитині треба спати, слід перенести її до відповідного дитячого візка, люльки або ліжка.
- Використовувати лише запасні частини, які входять до комплекту постачання або надані виробником.
- Не забувати про ризик від відкритого вогню або інших джерел сильного нагріву: електрокомінів, газових комінів тощо на близькій відстані від візка.
- Ручки та дно переносної люльки слід регулярно перевіряти на наявність ознак пошкодження та зносу.
- Ніколи не користуватися переносною люлькою на стійці.

Необхідно дотримуватись цих інструкцій.
Ви відповідаєте за безпеку дитини!

ПОПЕРЕДЖЕННЯ!

Важливо – зберігати ці інструкції для довідок у майбутньому.

- Ніколи не залишати дитину без нагляду.
- Переконайтесь, що усі замки перед користуванням зафіксовано.
- Щоб уникнути травм, слід переконатися у відсутності дитини поруч під час розкладання та складання цього виробу.
- Не дозволяти дитині гратися з цим виробом.
- Слід завжди користуватися ременями безпеки.
- Перед користуванням перевірити правильність фіксації елементів кріплення до каркаса дитячого візка, сидіння або автокрісла.
- Цей виріб не призначений для користування під час бігу або катання на ковзанах.
- Цей виріб підходить лише для дитини, яка ще не може сидіти самостійно.
- Використовувати лише на пласкому

горизонтальному місці та на сухій поверхні.

- Не дозволяти іншим дітям грати без нагляду поблизу переносної люльки.
- Не користуватися переносною люлькою, якщо будь-який її елемент поламаний, зношений або відсутній.
- Не залишати дитину без нагляду.
- Завжди зберігати повний контроль над візком під час керування ним. Під час керування постійно тримати обидві руки на ручках візка.
- Бути особливо обережними під час керування візком на нерівному ґрунті або поруч з ним (вибоїни, щілини, бордюри, сідці, бруківка тощо.)
- Не паркувати візок та не залишати його без нагляду на нерівному ґрунті або на схилі. Паркувати візок тільки на рівній, гладкій поверхні.
- Не дозволяти нікому використовувати візок, якщо ця особа повністю не прочитала та не зрозуміла зміст попереджень та інструкцій, які наведено у цьому керівництві. Переконайтесь в тому, що всі, хто користується цим виробом, мають

необхідні фізичні можливості й досвід для правильного керування цим візком.

- Не користуватися цим візком на ескалаторах.
- Слід бути особливо уважними, користуючись візком у громадському транспорті: у автобусах, поїздах тощо.
- Перевантаження, неправильне складання або користування недозволеним приладдям може призвести до виходу з ладу або пошкодження цього візка. Слід прочитати інструкції.
- Ніколи не складати візок у присутності дитини. Завжди тримати дитину подалі від будь-яких рухомих частин, коли відбувається регулювання.
- Ні в якому разі не піднімати переносну люльку за навіс / козирок.
- Матрац слід завжди класти отвором у тканині донизу.
- Щоб уникнути затискання пальців та кінцівок, слід бути уважними при складанні та розкладанні шасі. Слід бути особливо уважними, піднімаючи шасі під час розміщення його у автомобілі або виймання з автомобіля.

Право на подання скарги і Додаткова гарантія

Надається у всьому світі для продукції **Stokke® Xplory®**.

ПРАВО НА ПОДАННЯ СКАРГИ

Згідно діючого законодавства про захист прав споживачів, що може відрізнитися залежно від країни, покупець має право на подання скарги у будь-який час.

Загалом, компанія STOKKE AS не надає додаткових прав до тих, які вже викладені в діючому законодавстві, навіть і тоді, коли б вони витікали з наведеної нижче “Додаткової гарантії”. Права покупця згідно діючого законодавства про захист прав споживачів доповнюють ті права, які викладені в “Додатковій гарантії”, і які, таким чином, залишаються незмінними.

«РОЗШИРЕНА ГАРАНТІЯ» STOKKE®

Однак, компанія STOKKE AS (адреса: Parkgata 6, N-6003 Ålesund, Norge/Норвегія), надає «Розширену гарантію» покупцям, що зареєстрували придбаний виріб у нашій гарантійній базі даних. Це можна зробити на нашому веб-сайті: www.stokkewarranty.com. Після реєстрації покупцеві видається гарантійне свідоцтво, яке буде відправлено електронною або звичайною поштою. Реєстрація в базі даних Гарантії дає право на таку “Додаткову гарантію”:

- **Гарантію на 3 роки** у випадку виробничого браку Виробу.

“Додаткова гарантія” також дійсна, якщо Виріб був отриманий в подарунок або придбаний користувачем. Таким чином, “Додатковою гарантією” може користуватися той, хто є власником Виробу на даний час, протягом дії Гарантії та за умови, що він володіє Гарантійним Сертифікатом.

“Додаткова гарантія” компанії STOKKE діє за наступних умов:

- У випадку нормального використання.
- Виріб використовувався тільки за призначенням.
- Виріб пройшов звичайне обслуговування, як вказано в посібнику з Експлуатації/Обслуговування.
- Для отримання “Додаткової гарантії” слід пред’явити Гарантійний Сертифікат разом з оригіналом чеку на покупку, в якому вказана дата придбання. Це стосується і будь-яких наступних власників Виробу.
- Виріб повинен бути в первинному стані, це означає, що використовувались тільки запчастини компанії STOKKE і тільки за призначенням на або з Виробом. Будь-які відхилення вимагають попереднього письмового узгодження з компанією STOKKE.
- Серійний номер Виробу не був знищений чи стертий.

Дія “Додаткової гарантії” не поширюється на:

- Природні процеси, які стаються зі складовими частинами Виробу (наприклад, зміни в забарвленні та зношенні).
- Незначні зміни в матеріалах (наприклад, різниця в кольорі між частинами).
- Сильний вплив зовнішніх факторів, таких як сонячне проміння, світло, температура, вологість, забруднення навколишнього середовища і т.п.
- Збитки, нанесені внаслідок пошкодження/поломки, наприклад, у разі зіткнення з іншими предметами або у разі перевертання виробу. Те ж саме стосується і перевантаження (перевищення максимальної ваги) виробу.
- Пошкодження, спричинені зовнішнім впливом, наприклад якщо Виріб перевозили як багаж.
- Непрямі пошкодження, наприклад їх було завдано особами чи/або будь-якими об’єктами.
- У випадку, якщо на Виріб було встановлено складові частини, які не були поставлені компанією STOKKE, “Додаткова гарантія” припиняє свою дію.
- “Додаткова гарантія” не поширюється на ті частини, які були придбані чи поставлені разом з Виробом або пізніше.

За цією “Додатковою гарантією” компанія STOKKE зобов’язується:

- Замінити чи – якщо STOKKE вважає за потрібне – відремонтувати браковану складову частину або весь Виріб (якщо необхідно), за умови, що Виріб буде доставлено до торгового посередника.
- Покрити звичайні транспортні затрати для заміни частини або цілого Виробу від компанії STOKKE до торгового посередника, у якого був замовлений Виріб. – Витрати на проїзд покупця за умовами Гарантії не покриваються.
- На час використання Гарантії надати право на заміну бракованих частин на такі, що є майже однаковими за дизайном.
- Надати можливість замінити Виріб у випадках, коли сам Виріб більше не виготовляється протягом дії Гарантії. Такий Виріб має бути відповідної якості та ціни.

Як користуватися “Додатковою гарантією”:

Загалом, всі звернення, що пов’язані з дією “Додаткової гарантії” мають скеровуватися торговому посереднику, у якого було придбано Виріб. Звертатися потрібно відразу ж після виявлення браку та прикріплювати до звернення Гарантійний Сертифікат, а також оригінал чеку на покупку.

Потрібно пред’явити документ, що підтверджує виробничий брак, для цього треба принести Виріб до торгового посередника або ж віддати Виріб на перевірку до торгового посередника чи торгового представника STOKKE.

Брак буде усунений у відповідності до умов, викладених вище, якщо торговий посередник або торговий представник STOKKE визначить, що шкода спричинена виробничим браком.

US Read all instructions before use of the infant carrier.

Important information

- Do not use the infant carrier if it is damaged or broken.
- Maintenance: Regularly maintain your stroller by cleaning it. Ensure that all functions work properly. If any defects are found, contact your retailer.
- No additional mattress shall be added to the carry cot unless recommended by the manufacturer.
- The parking device shall be engaged when placing and removing the children.
- Maximum permissible load for load carrying accessories is 2 kg / 4.4 lbs.
- Any load attached to the handle and/or on the back of the backrest and/or on the sides of the vehicle will affect the stability of the vehicle.
- The vehicle should be inspected, maintained, cleaned and/or washed routinely.
- The vehicle shall only be used with 1 child at a time.
- Accessories not approved by the vehicle manufacturer shall not be used.
- The carry cot is suitable for a child who cannot sit up unaided, roll over and cannot push itself up on its hands and knees. Maximum weight of the child using the carry cot is 9 kg / 20 lbs.

- Carrying handles shall be completely hidden in the pockets during use.
- Use extra caution if using the vehicle with the Stokke® Xplory® Rider Board. The maximum weight of a child using the Rider Board is 20 kg / 44 lbs.
- If the stroller is being used with a car seat, note that this car seat does not replace a cot or a bed. Should your child need to sleep, then it should be placed in a suitable pram body, cot or bed.
- Use only replacement parts supplied or provided by the manufacturer.
- Be aware of the risk of open fire and other sources of strong heat, such as electric bar fires, gas fires, etc., in the near vicinity of the vehicle.
- The carry cot handles and bottom should be inspected regularly for signs of damage and wear.
- Never use the carry cot on a stand.

Keep instructions for future use.

WARNING

- Important – Keep these instructions for future reference.
- Parcels or accessory items, or both, placed on the unit may cause the unit to become unstable.
- NEVER leave your child unattended.

- The Shopping Bag is designed to carry a load of maximum 2 kg/4.4 lbs.
- The Changing Bag is designed to carry a load of maximum 2 kg/4.4 lbs.
- This product is designed to carry a child of maximum 9 kg / 20 lb weight and 72 cm/28.5" height.
- Excessive weight placed in carrying accessories may cause a hazardous unstable condition to exist.
- Unstable hazardous conditions may exist if package carrying accessories are added onto the product.
- The product will become unstable if the manufacturer's recommended load is exceeded.
- The maximum permissible height of a child using the stroller is 42,5 inches / 108 cm.
- The product will become unstable if a parcel bag or rack is used when there is no provision for one.
- Suffocation Hazard: Infant carrier can roll over on soft surfaces and suffocate child. NEVER place carrier on beds, sofas, or other soft surfaces.

- **Strangulation Hazard:** Child can strangle in loose restraint straps. NEVER leave child in carrier when straps are loose or undone.
- **Fall Hazard:** Child's movement can slide carrier. NEVER place carrier near edges of counter tops, tables, or other elevated surfaces.
- Infant carriers not intended for use as infant restraint devices in motor vehicles. NEVER use this carrier as a means to transport an infant in a motor vehicle.
- Always maintain full control of the stroller when operating the stroller. Keep both hands on the stroller handles at all times during operation.
- Use extra caution when operating the stroller on or near uneven ground (potholes, cracks, curbs, steps, cobble stone, etc.).
- Do not park or leave the stroller unattended on uneven ground or on an incline. Always park the stroller on flat, even ground.
- Do not allow anyone to use the stroller unless that person has read and fully understood the warnings and instructions in this User Guide prior to use. Ensure that all users have the necessary physical capabilities and experience to operate this stroller.

- Never use the stroller on escalators.
- Use extra caution if using the stroller on public transport such as bus, trains etc.
- Overloading, incorrect folding or the use of non-approved accessories may damage or break this vehicle. Read the instructions.
- Never fold the stroller with a child nearby. Always keep the child clear of any moving parts when making adjustments.
- Never lift the carry cot or the seat by the canopy/hood.
- The carry cot mattress must always be placed with the textile opening facing down.
- Never lift the seat by the seat rail.
- Do not use the stroller seat unit as a car seat.
- To avoid finger and limb entrapment, use caution when folding or unfolding the chassis. Use extra caution when lifting the chassis in or out of a car.
- Take care when folding and unfolding the product to prevent finger entrapment.

Right of complaint and Extended Warranty

Applicable worldwide in respect of Stokke® Xplory®, hereinafter referred to as the product.

RIGHT OF COMPLAINT

The customer has a right of complaint pursuant to the consumer protection legislation applicable at any given time, which legislation may vary from country to country.

Generally speaking, STOKKE AS does not grant any additional rights over and above those laid down by the legislation applicable at any given time, although reference is made to the "Extended Warranty" described below. The rights of the customer under the consumer protection legislation applicable at any given time are additional to those under the "Extended Warranty", and are not affected thereby.

STOKKE "EXTENDED WARRANTY"

However, STOKKE AS, Parkgata 6, N-6003 Ålesund, Norway, grants an "Extended Warranty" to customers who register their product in our Warranty Database. This may be done via our webpage www.stokkewarranty.com. Upon registration, a warranty certificate will be issued and sent to the customer electronically (e-mail) or by ordinary mail.

Registration in the Warranty Database entitles the owner to an "Extended Warranty" as follows:

- 3-year warranty against any manufacturing defect in the product.

The "Extended Warranty" also applies if the product has been received as a gift or purchased second-hand. Consequently, the "Extended Warranty" may be invoked by whoever is the owner of the product any given time, within the warranty period, and subject to the warranty certificate being presented by the owner.

The STOKKE “Extended Warranty” is conditional upon the following:

- Normal use.
- The product only having been used for the purpose for which the product is intended.
- The product having undergone ordinary maintenance, as described in the maintenance/instruction manual.
- Upon the “Extended Warranty” being invoked, the warranty certificate shall be presented, together with the original date-stamped purchase receipt. This also applies to any secondary or subsequent owner.
- The product appearing i) The serial number of the product not having been destroyed or removed.

The STOKKE “Extended Warranty” does not cover:

- Issues caused by normal developments in the parts making up the product (e.g. colouration changes, as well as wear and tear).
- Issues caused by minor variations in materials (e.g. discoloration between parts).
- Issues caused by extreme influence from external factors like sun/light, temperature, humidity, environmental pollution, etc.
- Damage caused by accidents/mishaps – for example any other objects having bumped into the product or any person having overturned the product by colliding with it. The same applies if the product has been overloaded, for example in terms of the weight placed on it.
- Damage inflicted on the product by external influence, for example when the product is being shipped as luggage.
- Consequential damage, for example damage inflicted on any persons and/or any other objects.
- If the product has been fitted with any accessories that have not been supplied by Stokke, the “Extended Warranty” shall lapse.
- The “Extended Warranty” shall not apply to any accessories that have been purchased or supplied together with the product, or at a subsequent date.

STOKKE will under the “Extended Warranty”:

- Replace or – if STOKKE thus prefers – repair the defective part, or the product in its entirety (if necessary), provided that the product is delivered to a retailer.

- Cover normal transport costs for any replacement part/product from STOKKE to the retailer from whom the product was purchased. – No transport costs on the part of the purchaser are covered under the terms of the warranty.
- Reserve the right to replace, at the time of the warranty being invoked, defective parts by parts that are of approximately the same design.
- Reserve the right to supply a replacement product in cases where the relevant product is no longer being manufactured at the time of the warranty being invoked. Such product shall be of corresponding quality and value.

How to invoke the “Extended Warranty”:

Generally speaking, all requests relating to the “Extended Warranty” shall be made to the retailer from whom the product was purchased. Such request shall be made as soon as possible after any defect has been discovered, and shall be accompanied by the warranty certificate as well as the original purchase receipt.

Documentation/evidence confirming the manufacturing defect shall be presented, normally by way of the product being brought along to the reseller, or otherwise being presented to the reseller or a STOKKE sales representative for inspection.

The defect will be remedied in accordance with the above provisions if the reseller or a STOKKE sales representative determines that the damage is caused by a manufacturing defect.

US Leer todas las instrucciones antes de usar el porta bebé.

Información importante

- No utilice el porta bebé si está dañado o presenta roturas.

- Mantenimiento: limpie y mantenga regularmente el cochecito. Esté seguro de que todas las funciones actúan correctamente. Si encuentra algún defecto, comuníquese con su proveedor.
- No se deben añadir colchones adicionales al capazo a menos que lo recomiende el fabricante.
- El dispositivo de aparcamiento debe estar enganchado al colocar y sacar el niño del producto.
- La carga máxima permisible de los accesorios para el transporte de cargas es de 2 kg (4,4 libras).
- Cualquier otra carga sujeta a la empuñadura y/o parte trasera del respaldo y/o los laterales del vehículo afectarán a su estabilidad.
- El vehículo debe inspeccionarse, mantenerse, limpiarse y/o lavarse regularmente.
- Este vehículo solo debe utilizarse con un solo niño a la vez.
- No utilizar accesorios no aprobados por el fabricante del vehículo.
- El capazo es adecuado para niños que no pueden erguirse sin ayuda, rodar sobre su cuerpo y que no puedan empujarse a sí mismos apoyándose en manos y pies para levantarse. El peso máximo del niño para este capazo es de 9 kg / 20 lbs.
- Las empuñaduras de transporte deben plegarse y ocultarse en los bolsillos durante el uso.
- Extremar las precauciones al máximo si se va a utilizar el vehículo con el patinete de paseo Stokke® Xplory® Rider. El peso máximo del niño para usar el patinete de paseo es de 20 kg / 44 lbs.
- Si el cochecito se va a utilizar con asiento para vehículos, observe que este asiento no sustituye a un capazo ni una

cama. Si el niño necesita dormir deberá hacerlo en un chasis de cochecito adecuado, un capazo o la cama.

- Use solamente las piezas de repuesto suministradas o proporcionadas por el fabricante.
- Sea consciente de los riesgos que presentan las chimeneas u otras fuentes de calor fuerte como estufas eléctricas, estufas de gas, etc. si va a colocar el cochecito cerca de alguna de ellas.
- Inspeccionar regularmente las asas y el fondo del capazo para comprobar si presentan señales de daños y desgaste.
- No coloque nunca el capazo sobre un soporte.

Guardar las instrucciones para uso futuro.

ADVERTENCIA

- **Importante** – Guarde estas instrucciones para futuras consultas.
- Los paquetes o accesorios, o ambos, ubicados en la unidad puede provocar la inestabilidad de la misma.
- No deje NUNCA a su hijo sin vigilancia.
- La bolsa de compras se ha diseñado para transportar una carga máxima de 2 kg/4,4 lbs.
- El bolso cambiador se ha diseñado para transportar una carga máxima de 2 kg/4,4 lbs.

- Este producto es adecuado para niños de hasta 9 kg / 20 lbs si se utiliza con un capazo y para niños de hasta 15 kg / 33 lbs si se utiliza con la silla.
- Si los accesorios de transporte se cargan excesivamente puede provocar inestabilidad en la unidad.
- El producto se puede desastibilizar al añadir accesorios para el transporte de paquetes sobre el mismo.
- El producto se puede desestabilizar al sobrepasar la carga recomendada del fabricante.
- El cochecito admite niños de una altura máxima permisible de 108 cm / 42.5 in.
- El producto se desestabilizará si se colocan bolsas o un soporte para paquetes, ya que no se ha previsto su uso.
- Riesgo de asfixia: el porta bebé puede rodar sobre sí mismo sobre superficies suaves y provocar la asfixia del bebé. No coloque NUNCA el porta bebé sobre camas, sofás u otras superficies suaves.
- Riesgo de estrangulamiento: el bebé puede estrangularse si las correas de sujeción están

sueltas. No deje NUNCA al bebé en el porta bebé con las correas sueltas o sin enganchar.

- Riesgo de caídas: El movimiento del bebé puede provocar el deslizamiento del porta bebé. No coloque NUNCA el porta bebé cerca de bordes en mostradores u otras superficies altas.
- El porta bebé no se ha diseñado para sujetar al bebé en vehículos a motor. No utilice NUNCA este porta bebé como medio de transporte del bebé en un vehículo a motor.
- Mantenga siempre un control total del cochecito cuando lo utilice. Sujete las empuñaduras del cochecito con ambas manos, siempre, durante todo el tiempo que lo utilice.
- Extreme las precauciones para controlar el cochecito cuando pase sobre o cerca de zonas con el piso desnivelado (baches, grietas, bordillos, escaleras, suelo adoquinado, etc).
- No aparque ni deje el cochecito sin vigilancia sobre suelos desnivelados o inclinados. Aparque siempre el cochecito sobre una superficie plana y uniforme.
- No permita a nadie usar el cochecito a menos que dicha persona haya leído y comprendido

en su totalidad las advertencias e instrucciones proporcionadas en esta Guía del usuario. Asegúrese de que todos los usuarios poseen capacidad física suficiente y experiencia para usar el cochecito.

- No usar el cochecito nunca en escaleras mecánicas.
- Aumente las precauciones si va a usar el cochecito en un transporte público como, por ejemplo, autobuses, trenes, etc.
- La sobrecarga, un plegado incorrecto o el uso de accesorios no autorizados puede provocar daños o roturas en el producto. Lea las instrucciones.
- No pliegue nunca el cochecito si hay niños cerca. Mantenga siempre al niño alejado de las piezas móviles al realizar cualquier tipo de ajuste.
- No eleve nunca el capazo ni el asiento sujetándolo por el toldo.
- El colchón del capazo debe colocarse siempre con la apertura textil orientada hacia abajo.
- No eleve nunca el asiento sujetándolo por los rieles del asiento.
- No utilice el asiento del cochecito como asiento para automóvil.

- Para evitar atrapamiento en manos y miembros, extreme las precauciones al plegar y desplegar el chasis. Extreme las precauciones también al elevar el chasis para introducirlo o extraerlos del automóvil.
- Tenga cuidado al plegar y desplegar el producto para evitar atrapamientos de dedos.

Derecho de reclamación y garantía extendida

Aplicable en todo el mundo con respecto a Stokke® Xplory®, en lo sucesivo denominado el producto.

DERECHO DE RECLAMACIÓN

El cliente tiene derecho a la reclamación de conformidad con la legislación aplicable de protección al consumidor en cualquier momento, teniendo en cuenta que la legislación puede variar en función del país de que se trate.

Por lo general, STOKKE AS no otorga derechos complementarios que supongan una mejora de los establecidos en la legislación aplicable en cualquier momento, aunque se hará referencia a la «Garantía ampliada» a continuación. Los derechos del consumidor bajo la legislación aplicable de protección al consumidor en cualquier momento, son complementarios a las garantías de la «Garantía ampliada» y no afectos a la misma.

“GARANTÍA EXTENDIDA” DE STOKKE®

Sin embargo, STOKKE AS, Parkgata 6, N-6003 Ålesund, Noruega, otorga una “garantía extendida” a clientes que registren su producto en nuestra base de datos de la garantía. Esto se puede hacer a través de la página

web www.stokkewarranty.com. Tras el registro, se emite un certificado de garantía que se envía al cliente por correo electrónico o postal. El registro en la Base de Datos de Garantías da derecho al propietario a la «Garantía ampliada» que consta de:

- **Una garantía de tres años** sobre cualquier defecto de fabricación del producto.

La «Garantía ampliada» también es aplicable si el producto se ha recibido como regalo o si se ha comprado de segunda mano. Por lo tanto, cualquier persona que sea propietaria del producto podrá apelar a la «Garantía ampliada» en cualquier momento, siempre dentro del periodo de garantía y con la condición de la presentación del certificado de garantía por parte del propietario.

La «Garantía Extendida» de STOKKE® depende del cumplimiento de las siguientes condiciones:

- Uso normal.
- El producto sólo podrá haberse utilizado para el fin destinado.
- El producto habrá tenido el mantenimiento necesario, siguiendo las instrucciones del manual de mantenimiento o instrucciones.
- Tras la apelación a la «Garantía ampliada», se presentará el certificado de garantía, junto con el recibo de compra original con sello que incluya la fecha de compra. Esto también será de aplicación para propietarios secundarios o posteriores.
- El producto deberá presentarse en su estado original, y, dentro de esta condición, —las piezas utilizadas deberán ser sólo las que haya suministrado STOKKE cuyo fin es su uso en o junto con el producto. Cualquier modificación de esta condición requerirá el consentimiento previo por escrito de STOKKE.
- El número de serie del producto no podrá haber sido destruido o retirado.

Las siguientes circunstancias no quedarán cubiertas por la «Garantía ampliada» de STOKKE:

- Problemas a causa de la evolución normal de las piezas que componen el producto (p. ej. cambios de color, así como desgaste).
- Problemas a causa de pequeñas variaciones en los materiales (p. ej. diferencias de color entre las piezas).

- Problemas a causa de la influencia de factores externos tales como la luz solar, temperatura, humedad, contaminación ambiental, etc.
- Daños ocasionados por accidentes/percances - por ejemplo cualquier objeto que haya chocado con el producto o cualquier persona que haya volcado el producto por colisión. Lo mismo se aplica si se ha sobrecargado el producto, por ejemplo, en términos del peso colocado en el mismo.
- Daños ocasionados en el producto por influencia externa, por ejemplo cuando el producto se envíe como equipaje.
- Daños indirectos, por ejemplo, daños causados a cualquier persona y/o a cualquier otro objeto u objetos.
- Si el producto se equipara con accesorios no suministrados por Stokke, prescribirá la «Garantía ampliada».
- La «Garantía Extendida» no será aplicable a accesorios que se hayan comprado o suministrado junto con el producto o en una fecha posterior.

Bajo la «Garantía Extendida», STOKKE® hará lo siguiente:

- Reemplazar o, si STOKKE así lo prefiere, reparar la pieza defectuosa, o el producto íntegro (si fuera necesario) con la condición de que el producto se entregue a undistribuidor.
- Cubrir los costes normales de transporte para cualquier pieza o producto de reemplazo de STOKKE enviado al distribuidor donde se haya adquirido el producto. Ningún gasto de viaje por parte del comprador quedará cubierto bajo las condiciones de la garantía.
- Reservarse el derecho a sustituir, en el momento en el que se haga uso de la garantía, las piezas defectuosas con piezas que sean aproximadamente del mismo diseño.
- Reservarse el derecho a suministrar un producto sustitutivo en el caso en el que el producto en cuestión ya no se esté fabricando en el momento en que se haga uso de la garantía. Tal producto será de una calidad y un valor equivalentes.

Cómo hacer uso de la «Garantía Extendida»:

Por lo general, todas las peticiones que se refieran a la «Garantía ampliada» se harán al distribuidor donde se haya comprado el producto. Estas peticiones se harán a la menor brevedad tras la detección de cualquier defecto, y se acompañarán del certificado de garantía así como del recibo original de compra.

La documentación o pruebas que confirmen el defecto de fabricación normalmente se presentarán al llevar el producto al distribuidor o, en otro caso, presentándolas al distribuidor o a un representante de ventas de STOKKE para su inspección.

El defecto se subsanará de acuerdo con las disposiciones anteriores si el distribuidor o un representante de ventas de STOKKE determinaran que el daño lo ha producido un defecto de fabricación.

AU/NZ IMPORTANT: READ THE INSTRUCTIONS CAREFULLY BEFORE USE AND KEEP THEM FOR FUTURE REFERENCE

Important information

- The pram/stroller should be regularly inspected and maintained. Check the freedom of movement of locking devices and security of essential components before use.
- It is unsafe to use accessories other than those manufactured or approved by Stokke.
- Never use the stroller on escalators.
- Never use the pram/stroller near an open fire or exposed flame.
- The brakes must always be applied when the pram/stroller is not moving.
- The maximum weight capacity of the Shopping Bag 2

kg/11 lb.

- The maximum weight capacity of the Diaper Bag 2 kg/4.4 lb.
- The maximum weight of the child that can be carried in the seat is 15 kg/33 lb.
- The maximum weight of the child that can be carried in the carrycot is 9 kg/20 lb.
- This vehicle is designed for use on flat or gently sloping surfaces and may be unstable on steeper slopes and uneven surfaces.
- The carrycot handles and bottom should be inspected regularly for signs of damage and wear.
- Never use the carrycot on a stand.

FOLLOW THESE INSTRUCTIONS. THE CHILD'S SAFETY IS YOUR RESPONSIBILITY.

WARNING: TO AVOID INJURY OR DEATH:

- ALWAYS APPLY THE BRAKES WHENEVER THE PRAM/STROLLER IS STATIONARY.
- DO NOT LEAVE CHILDREN UNATTENDED.
- DO NOT CARRY EXTRA CHILDREN OR BAGS ON THIS PRAM/STROLLER.

- MAKE SURE CHILDREN ARE CLEAR OF ANY MOVING PARTS IF YOU ADJUST THE PRAM/STROLLER.
- USE THE STRAP TO STOP THE PRAM/STROLLER ROLLING AWAY.
- DO NOT USE THE SEAT WITH ANY OTHER MODELS OF PRAM/STROLLER.
- DO NOT USE THE BASSINET ONCE THE CHILD CAN SIT UP UNAIDED.
- ALWAYS MAINTAIN FULL CONTROL OF THE STROLLER WHEN OPERATING THE STROLLER. KEEP BOTH HANDS ON THE STROLLER HANDLES AT ALL TIMES DURING OPERATION.
- USE EXTRA CAUTION WHEN OPERATING THE STROLLER ON OR NEAR UNEVEN GROUND (POTHoles, CRACKS, KERBS, STEPS, COBBLESTONES, ETC.).
- DO NOT PARK OR LEAVE THE STROLLER UNATTENDED ON UNEVEN GROUND OR ON AN INCLINE. ALWAYS PARK THE STROLLER ON FLAT, EVEN GROUND.
- DO NOT ALLOW ANYONE TO USE THE STROLLER UNLESS THAT PERSON HAS READ AND FULLY UNDERSTOOD THE WARNINGS AND INSTRUCTIONS IN THIS USER GUIDE PRIOR TO USE. ENSURE THAT ALL USERS HAVE

- THE NECESSARY PHYSICAL CAPABILITIES AND EXPERIENCE TO OPERATE THIS STROLLER.
- NEVER USE THE STROLLER ON ESCALATORS.
 - USE EXTRA CAUTION IF USING THE STROLLER ON PUBLIC TRANSPORT SUCH AS BUSES, TRAINS ETC.
- OVERLOADING, INCORRECT FOLDING OR THE USE OF NON-APPROVED ACCESSORIES MAY DAMAGE OR BREAK THIS VEHICLE. READ THE INSTRUCTIONS.
- NEVER FOLD THE STROLLER WITH A CHILD NEARBY. ALWAYS KEEP THE CHILD CLEAR OF ANY MOVING PARTS WHEN MAKING ADJUSTMENTS.
 - NEVER LIFT THE CARRYCOT OR THE SEAT BY THE CANOPY/HOOD.
 - THE CARRYCOT MATTRESS MUST ALWAYS BE PLACED WITH THE TEXTILE OPENING FACING DOWN.
 - NEVER LIFT THE SEAT BY THE SEAT RAIL.
 - DO NOT USE THE STROLLER SEAT UNIT AS A CAR SEAT.
 - TO AVOID FINGER AND LIMB ENTRAPMENT, USE CAUTION WHEN FOLDING OR UNFOLDING THE CHASSIS. USE EXTRA CAUTION WHEN LIFTING THE CHASSIS IN OR OUT OF A CAR.

Right of complaint and Extended Warranty

Applicable worldwide in respect of Stokke® Xplory®, hereinafter referred to as the product.

RIGHT OF COMPLAINT

The customer has a right of complaint pursuant to the consumer protection legislation applicable at any given time, which legislation may vary from country to country.

Generally speaking, STOKKE AS does not grant any additional rights over and above those laid down by the legislation applicable at any given time, although reference is made to the "Extended Warranty" described below. The rights of the customer under the consumer protection legislation applicable at any given time are additional to those under the "Extended Warranty", and are not affected thereby.

STOKKE "EXTENDED WARRANTY"

However, STOKKE AS, Parkgata 6, N-6003 Ålesund, Norway, grants an "Extended Warranty" to customers who register their product in our Warranty Database. This may be done via our webpage www.stokkewarranty.com. Upon registration, a warranty certificate will be issued and sent to the customer electronically (e-mail) or by ordinary mail.

Registration in the Warranty Database entitles the owner to an "Extended Warranty" as follows:

- **3-year warranty** against any manufacturing defect in the product.

The "Extended Warranty" also applies if the product has been received as a gift or purchased second-hand. Consequently, the "Extended Warranty" may be invoked by whoever is the owner of the product any given time, within the warranty period, and subject to the warranty certificate being presented by the owner.

The STOKKE “Extended Warranty” is conditional upon the following:

- Normal use.
- The product only having been used for the purpose for which the product is intended.
- The product having undergone ordinary maintenance, as described in the maintenance/instruction manual.
- Upon the “Extended Warranty” being invoked, the warranty certificate shall be presented, together with the original date-stamped purchase receipt. This also applies to any secondary or subsequent owner.
- The product appearing i The serial number of the product not having been destroyed or removed.

The STOKKE “Extended Warranty” does not cover:

- Issues caused by normal developments in the parts making up the product (e.g. colouration changes, as well as wear and tear).
- Issues caused by minor variations in materials (e.g. discoloration between parts).
- Issues caused by extreme influence from external factors like sun/ light, temperature, humidity, environmental pollution, etc.
- Damage caused by accidents/mishaps - for example any other objects having bumped into the product or any person having overturned the product by colliding with it. The same applies if the product has been overloaded, for example in terms of the weight placed on it.
- Damage inflicted on the product by external influence, for example when the product is being shipped as luggage.
- Consequential damage, for example damage inflicted on any persons and/or any other objects.
- If the product has been fitted with any accessories that have not been supplied by Stokke, the “Extended Warranty” shall lapse.
- The “Extended Warranty” shall not apply to any accessories that have been purchased or supplied together with the product, or at a subsequent date.

STOKKE will under the “Extended Warranty”:

- Replace or – if STOKKE thus prefers – repair the defective part, or the product in its entirety (if necessary), provided that the product is delivered to a retailer.
- Cover normal transport costs for any replacement part/product from STOKKE to the retailer from whom the product was purchased. – No transport costs on the part of the purchaser are covered under the terms of the warranty.
- Reserve the right to replace, at the time of the warranty being invoked, defective parts by parts that are of approximately the same design.
- Reserve the right to supply a replacement product in cases where the relevant product is no longer being manufactured at the time of the warranty being invoked. Such product shall be of corresponding quality and value.

How to invoke the “Extended Warranty”:

Generally speaking, all requests relating to the “Extended Warranty” shall be made to the retailer from whom the product was purchased. Such request shall be made as soon as possible after any defect has been discovered, and shall be accompanied by the warranty certificate as well as the original purchase receipt.

Documentation/evidence confirming the manufacturing defect shall be presented, normally by way of the product being brought along to the reseller, or otherwise being presented to the reseller or a STOKKE sales representative for inspection.

The defect will be remedied in accordance with the above provisions if the reseller or a STOKKE sales representative determines that the damage is caused by a manufacturing defect.



AUSTRALIA	Exquira Pty Ltd. Tel: +61 (0)2 9417 3445, Email: info@exquira.com.au
AUSTRIA	Stokke Customer Service Tel: +49 7031 611 580, Fax: +49 7031 611 58 60, Email: stokke.at@stokke.com
BELGIUM	Stokke Customer Service Tel: +49 7031 611 580, Fax: +49 7031 611 58 60, Email: info-belux@stokke.com
BULGARIA, CROATIA, CYPRUS, CZECH REPUBLIC, ESTONIA, GREECE, HUNGARY, LITHUANIA, LATVIA, POLAND, ROMANIA, SERBIA, SLOVAKIA AND SLOVENIA:	Stokke Customer Service Tel: +49 7031 611 580, Fax: +49 7031 611 58 60, Email info.eu@stokke.com
CHINA, SOUTH EAST ASIA	Stokke Hong Kong Ltd., 26th Floor, EIB Centre, No. 40 Bonhamstrand East, Sheung Wan, Hong Kong. Tel: (852) 2987 8178, Email Hong Kong: cs.hk@stokke.com, Email China: cs.cn@stokke.com
DENMARK	Stokke Customer Service Tel: +49 7031 611 580, Fax: +49 7031 611 58 60, Email: consumer.support@stokke.com
FINLAND	Stokke Customer Service Tel: +49 7031 611 580, Fax: +49 7031 611 58 60, Email: consumer.support@stokke.com
FRANCE	Stokke Customer Service Tel: +49 7031 611 580, Fax: +49 7031 611 58 60, Email: info.fr@stokke.com
GERMANY	Stokke Customer Service Tel: +49 7031 611 580, Fax: +49 7031 611 58 60, Email: stokke.de@stokke.com
IRELAND	Stokke Customer Service Tel: +49 7031 611 580, Fax: +49 7031 611 5860, Email: info.uk@stokke.com
ISRAEL	Shevtov LTD. 3a Haazmaut st. Even Yehuda. Tel: 09 8912314. E-mail: reissg@netvision.net.il
ITALY	Stokke Customer Service , Tel: +49 7031 611 580, Fax: +49 7031 611 58 60, Email: info.it@stokke.com
JAPAN	Stokke Ltd. Tel: +81 3 6222 3630, Fax. +81 3 6222 3636, Email: info.jp@stokke.com
LUXEMBOURG	Stokke Customer Service Tel: +49 7031 611 580, Fax: +49 7031 611 58 60, Email: info-belux@stokke.com
MEXICO	Stokke Customer Service Tel: +34 943 130 596, Fax: +34 943 133 201, Email: us.orders@stokke.com
NETHERLANDS	Stokke Customer Service Tel: +31 13-211 9002, Fax: +31 13-211 9003, Email: info-nl@stokke.com
NEW ZEALAND	Viking Imports Ltd. Tel: +64 9 4267822, Email: info@vikingimports.co.nz
NORWAY	Stokke Customer Service Tel: +47 70 24 49 70, Fax: +47 70 24 49 90, Email: consumer.support@stokke.com
PORTUGAL	Stokke Atendimento ao Cliente Tel: +34 943 130 596, Fax: +34 943 133 201, Email: info.es@stokke.com
RUSSIA	Stokke Customer Service Tel: +49 7031 611 580, Email cs.ru.cis@stokke.com
SOUTH-AMERICA	Stokke Customer Service Tel: +34 943 130 596, Fax: +34 943 133 201, Email: south.america@stokke.com
SOUTH-KOREA	Stokke Korea Co., Ltd. Tel: 82-1544-8342 Fax:82-2-3453-6347 Email: cs.kr@stokke.com
SPAIN	Stokke Atención al Cliente Tel: +34 943 130 596, Fax: +34 943 133 20, Email: info.es@stokke.com
SWEDEN	Stokke Customer Service Tel: +49 7031 611 580, Fax: +49 7031 611 58 60, Email: consumer.support@stokke.com
SWITZERLAND	Stokke Customer Service Tel: +49 7031 611 580, Fax: +49 7031 611 58 60, Email: info.ch@stokke.com
TURKEY	Stokke Customer Service Tel: +49 7031 611 580, Fax: +49 7031 611 58 60, Email: importers@stokke.com
UKRAINE	Millenium Ltd. Tel: +38 044 492 00 22
UNITED ARAB EMIRATES /MIDDLE EAST	DutchKid FZCO, Tel: +971 (0) 4 323 2500, Email: info@dutchkid.com
UNITED KINGDOM	Stokke Customer Service Tel: +49 7031 611 580, Fax: +49 7031 611 58 60, Email: info.uk@stokke.com
USA	Customer Service Contact: STOKKE LLC, 5 High Ridge Park, Suite #105, Stamford CT 06905, USA Consumer Support: Tel: 203-355-7800, Fax: 203-355-7815, Email: info-usa@stokke.com
OTHER MARKETS	Locate your nearest retailer at stokke.com
ECOMMERCE	For country specific phone numbers or to send an email, visit stokke.com/global/contact-us