

BOSE

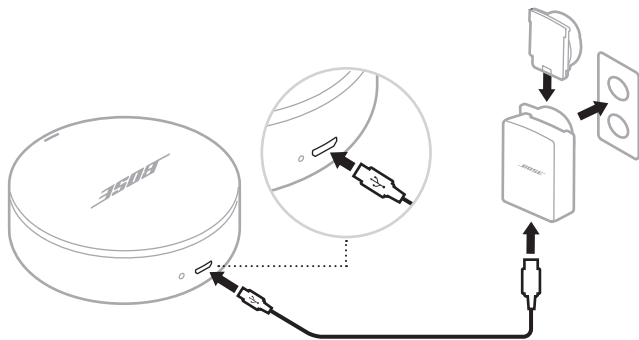
NOISE-MASKING
SLEEPBUDS™

1



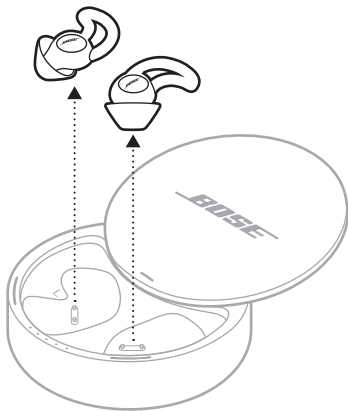
Download the Bose® Sleep app to set up your sleepbuds™.

2



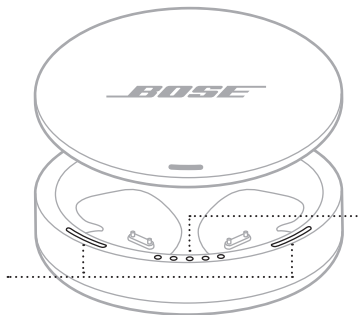
Connect the charging case to power.

3



- A. **Remove the sleepbuds™** from the charging case so that the app can find them.
- B. **Follow the in-app connection instructions.**

Sleepbuds™ charging lights
Luces de estado de carga
de los Sleepbuds™
Indicateurs de charge
Sleepbuds™
Sleepbuds™ 充電指示燈
Sleepbuds™ 充電
インジケータ



Case charging lights
Luces de estuche
de carga
Indicateurs de charge
de l'étui
充電盒充電指示燈
ケース充電
インジケータ

Case reset button
Botón para restablecer
el estuche
Touche de réinitialisation
de l'étui
充電盒重設按鈕
ケースリセットボタン



USB connector
Conector USB
Connecteur USB
USB 連接器
USBコネクタ

Español

- ① **Descargue la aplicación Bose® Sleep** para configurar los auriculares sleepbuds™.
- ② **Conecte el estuche de carga a la corriente.**
- ③ A. **Retire los auriculares sleepbuds™** del estuche de carga para que la aplicación pueda encontrarlos.
B. **Siga las instrucciones de conexión de en la aplicación.**

Français

- ① **Téléchargez l'application Bose® Sleep** pour configurer vos écouteurs sleepbuds™.
- ② **Raccordez l'étui de recharge à une prise de courant.**
- ③ A. **Retirez les écouteurs sleepbuds™** de l'étui de recharge de façon à ce que l'application puisse les détecter.
B. **Suivez les instructions de l'application.**

繁體中文

- ① 下載 **Bose® Connect** 應用以設定 sleepbuds™。
- ② 將充電盒連接至電源。
- ③ A. 將 **sleepbuds™** 從充電盒中取出以便應用找到它們。
B. 遵守應用內的連接指示。

日本語

- ① Sleepbuds™をセットアップするために、**Bose® Sleepアプリ**をダウンロードします。
- ② 充電ケースを電源に接続します。
- ③ A. 充電ケースから**Sleepbuds™**を取り出すと、アプリで検出できます。
B. アプリの指示に従って接続します。



worldwide.Bose.com/Support/Sleepbuds



803889-0020