



Stabilize the pole for heavy loading, in strong winds or when very long exposure is needed. Without mounting any loads, regularly check that the extendable sections are in their proper positions. If necessary, contact your dealer for repair.

Quando si utilizza un carico pesante, stabilizzare l'estensione specialmente in caso di venti forti o quando sia necessaria una lunga esposizione. Controllare periodicamente, senza alcun carico montato, che le sezioni dell'estensione non si sfilino. Eventualmente rivolgersi al rivenditore per riparazione.

Pensez à stabiliser la perche pour pouvoir travailler avec une charge élevée ou un temps d'exposition prolongé ou dans des conditions de vent fort. Vérifier régulièrement que les sections extensibles sont correctement placées sans y mettre de charge. En cas de besoin de réparation, contactez le revendeur auprès duquel vous avez acheté le produit.

Stabilisieren Sie den Pole bei schwerer Ladung, bei starkem Wind oder bei langen Belichtungszeiten. Überprüfen Sie regelmäßig, ohne Ladung anzubringen, ob sich die ausziehbaren Sektionen in den richtigen Positionen befinden. Wenn nötig, kontaktieren Sie bitte Ihren Händler für die Reparatur.

Estabilice el pole para cargas pesadas, bajo fuerte viento o cuando sea necesaria una larga exposición. Sin montar ningún peso, comprobar regularmente que las secciones extensibles se encuentran en su correcta posición. Si fuera necesario, contactar con el distribuidor para su reparación.

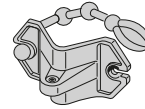
重い機材の搭載時、強風時、長時間露光での撮影時には、ポールを安定させてください。カメラやアクセサリを装着していない状態で、伸縮箇所の問題がないか定期的に確認ください。必要に応じマンフロットコールセンターにお問合せください。

在强风中使用或进行超长时间曝光摄影时，需要对重负荷的支杆进行稳固。当没有负载时，请经常性的检查可伸展管节是否在正确的位置。如果有必要的话，请联系您的经销商维修。

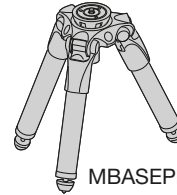
강한 바람이 불거나 장시간의 노출이 필요할 경우 하중을 높여 기둥(pole)의 안정성을 높여줍니다. 제품을 울리지 않고 확장 가능 섹션이 올바른 위치에 있는지 정기적으로 점검하십시오. 필요한 경우 대리점에 수리를 요청하십시오.

Стабилизируйте штангу при большом весе, сильном ветре или когда требуется длинная выдержка. Регулярно проверяйте, без нагрузки, что раздвижные секции находятся в своих надлежащих положениях. Если необходимо, свяжитесь со своим дилером для ремонта.

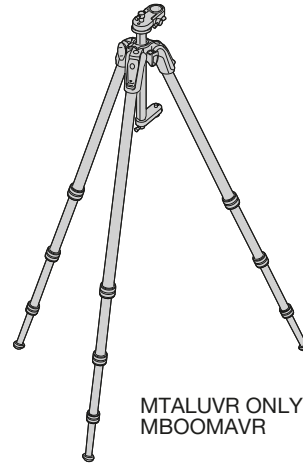
You may be interested in:



032SPL



MBASEPROVR



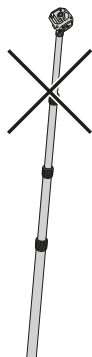
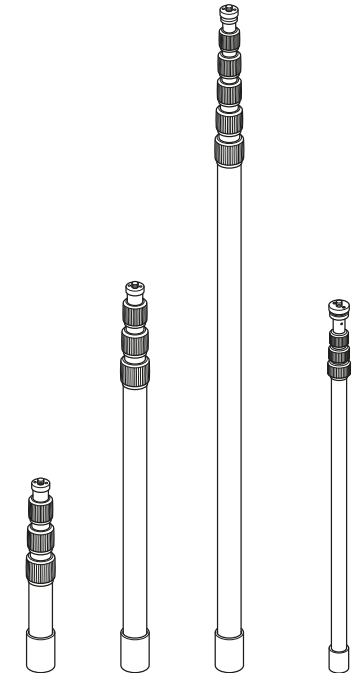
MTALUVR ONLY FOR MBOOMAVR



MTCFVR ONLY FOR MBOOMCFVR-S/ML



# Manfrotto Imagine More



When setting up, please ensure that the pole is positioned vertically (max 5°).

Assicurarsi, in fase di montaggio, che la pole sia posizionata verticalmente (max 5°).

Au moment de l'installation, assurez-vous que la perche est bien en position verticale (max 5°).

Beachten Sie beim Aufbau, dass der Pole vertikal positioniert ist (max 5°).

Asegúrese, en la fase de montaje, que el pole esté posicionado verticalmente (max 5°).

セッティング時、ポールが垂直になっているよう確認してください(max 5°).

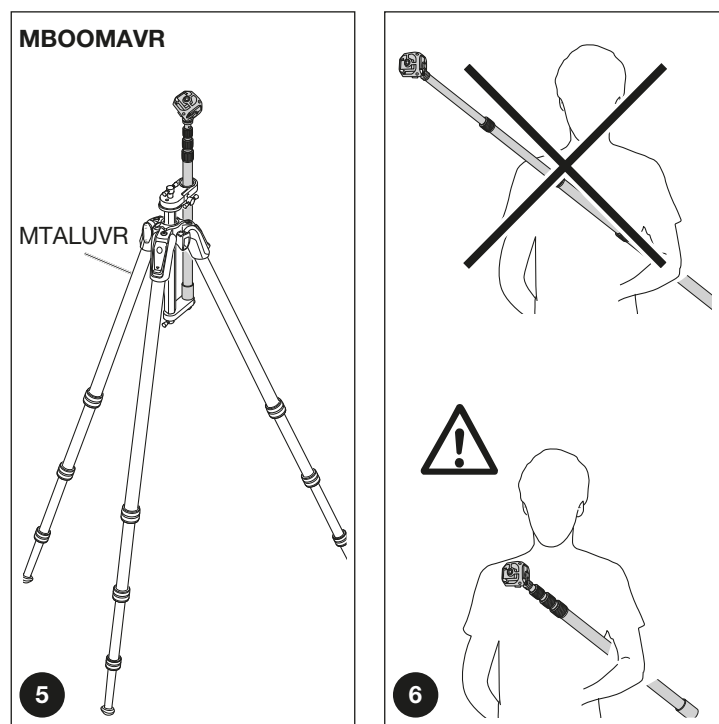
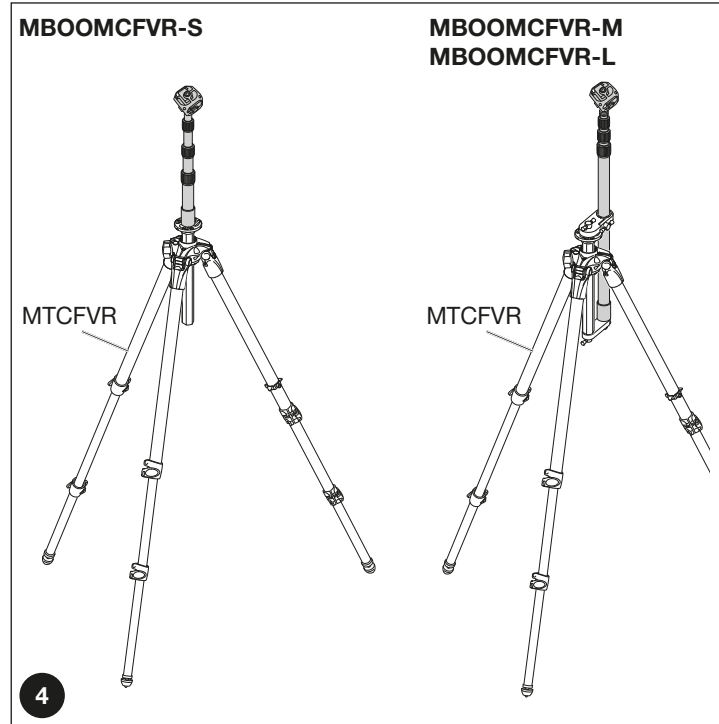
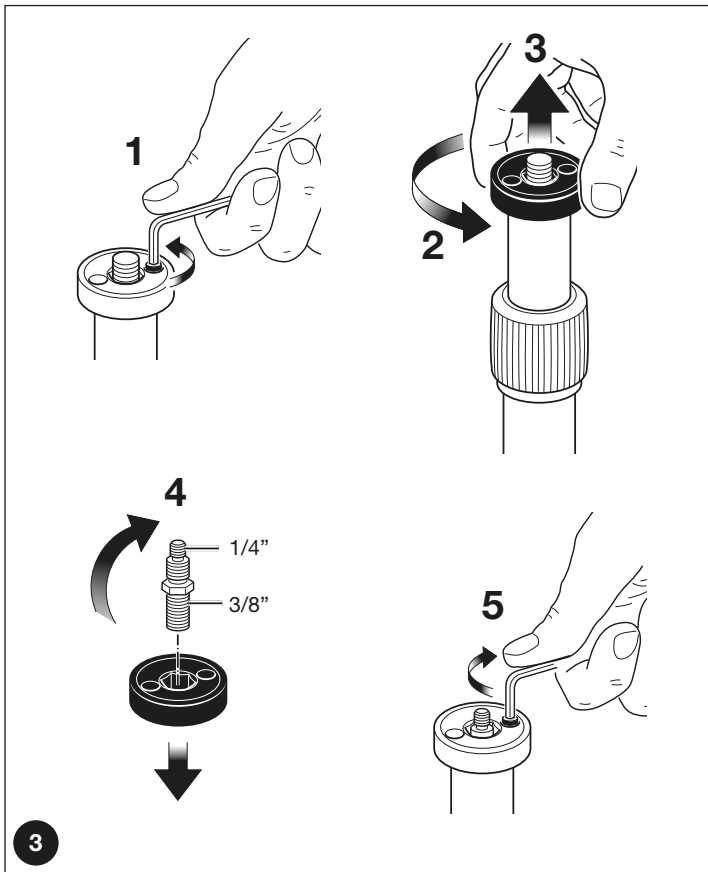
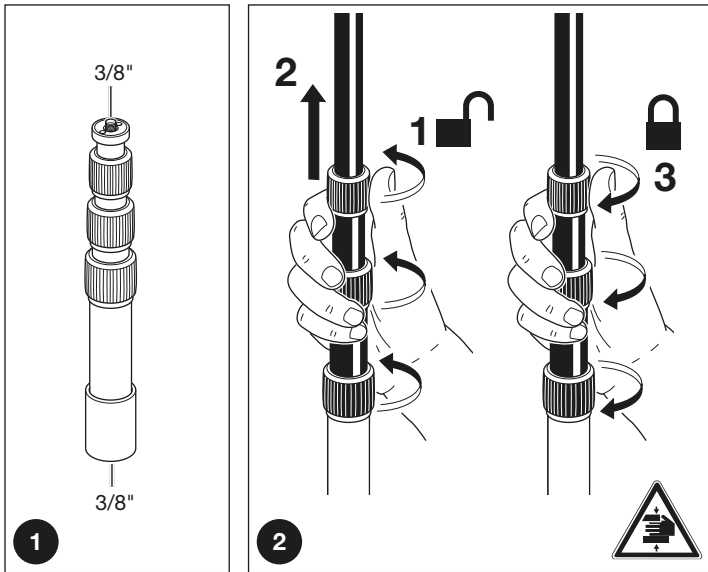
安装时，请确保支杆垂直放置(max 5°)。

설치 시 기둥(pole)이 수직인지 다시 확인 하시기 바랍니다(max 5°) .

При установке убедитесь, что штанга расположена вертикально (max 5°).

## INSTRUCTIONS

<b>MBOOMCFVR-S</b>	80 cm 31.5"	0,43 kg 0.95 lbs	2 kg 4.40 lbs
<b>MBOOMCFVR-M</b>	200 cm 78.74"	0,64 kg 1.41 lbs	2 kg 4.40 lbs
<b>MBOOMCFVR-L</b>	470 cm 185.03"	1,05 kg 2.31 lbs	2 kg 4.40 lbs
<b>MBOOMAVR</b>	200 cm 78.74"	0,52 kg 1.15 lbs	1,5 kg 3.31 lbs



- GUIDELINES FOR SAFE USE (GB)
- NORME PER L'UTILIZZO IN SICUREZZA (I)
- INSTRUCTIONS POUR UNE UTILISATION SECURISEE (F)
- HINWEISE ZUR SICHEREN NUTZUNG (D)
- NORMAS PARA UN USO SEGURO (E)
- 安全使用上の注意 (J)
- 安全使用指南 (CN)
- 안전한 사용을 위한 가이드 라인 (KO)
- Руководство по безопасной эксплуатации (RU)

Exhibit caution when using poles around people.  
 Porre attenzione quando si utilizza l'estensione in presenza di persone.  
 Faites attention lors de l'utilisation du produit à proximité d'autres personnes.  
 Vorsicht ist geboten bei Nutzung des Poles in der Nähe von Personen.  
 Tenga precaución al usar poles cerca de personas.  
 人の近くでポールを使用される場合はご注意ください。  
 在人群附近使用支杆时，请务必小心。  
 사람들 주변에서 기둥(pole)을 사용할 경우 주의하시기 바랍니다.  
 Будьте осторожны при использовании штанги рядом с людьми.

Exhibit caution when using poles around electrical wires.  
 Porre attenzione quando si utilizza l'estensione nelle vicinanze di cavi elettrici.  
 Faites attention lors de l'utilisation du produit à proximité de fils électriques.  
 Vorsicht ist geboten bei Nutzung des Poles in der Nähe von elektrischen Leitungen.  
 Tenga precaución al usar poles cerca de cables eléctricos.  
 電線などの近くでポールを使用される場合はご注意ください。  
 在电线附近使用支杆时，请务必小心。  
 전기선 주변에서 기둥(pole)을 사용할 경우 주의하시기 바랍니다.  
 Будьте осторожны при использовании штанги вокруг электрических проводов.

The load must always be balanced.  
 Il carico deve essere sempre bilanciato.  
 Veillez à ce que la charge soit toujours équilibrée.  
 Die Ladung muss immer ausbalanciert sein.  
 La carga debe estar siempre equilibrada.  
 搭載機材は常にバランスがとれている必要があります。  
 负荷必须始终保持平衡。  
 하중은 항상 균형을 이룰 수 있도록 하십시오  
 Нагрузка всегда должна быть сбалансирована.